

SK2-EM

Controler acces multi-funcțional cu tastatura și cartele de proximitate EM (125 KHz)



CONFIGURARE RAPIDA

Intrare mod programare, » »

Schimbare parola de programare, » noul cod din 6 digiti » » repetati noul cod »

Adaugare card nou, » afisati cardul »

Adaugare pin nou, » introduceti pin »

Stergere card, » afisati cardul »

Stergere pin, » introduceti pin »

Iesire mod programare,

INITIALIZAREA SISTEMULUI

- Resetarea la starea inițială din fabrică NU va duce la pierderea informațiilor privind înrolarea utilizatorilor
- Opriti alimentarea și țineți apăsat butonul de ieșire (OPEN). Mențineți apăsat și după ce reporniți aparatul până auziți 2 beepuri și LED-ul devine portocaliu.
- Lasăți butonul și treceți 2 carduri prin fața terminalului (ambele EM sau HID). Primul va fi cardul master de adaugare iar cel de-al doilea va fi cardul master de ștergere
- Dacă LED-ul este roșu înseamnă că resetarea s-a efectuat cu succes

CONFIGURAREA SISTEMULUI

Intrarea în modul de programare

- Apăsăți * -> (codul master) -> # (Codul master inițial este 123456)
- Apăsăți * pentru a ieși din modul de programare

TASTA 0 – Modificarea parolei de programare

- Pentru a schimba parola de programare apăsați tasta 0 în modul de programare
- Tastati noua parola de programare (6 cifre) și apăsați #
- Retastati noua parola de programare și apăsați #
- Apăsăți * pentru a ieși din modul de programare

TASTA 1 – Adaugarea utilizatorilor

- Adaugare utilizator cu număr de ordine automat:
 - Apasati tasta 1 in modul de programare
 - Treceti cardul prin fata terminalului (puteti trece mai multe carduri)
 - Apasati # pentru confirmare
- Adaugare utilizator cu număr de ordine manual:
 - Apasati tasta 1 in modul de programare
 - Tastati numarul de ordine al utilizatorului (1~997) și apăsați #
 - Treceti cardul prin fata terminalului

SK2-EM

Controler acces multi-funcțional cu tastatura
și cartele de proximitate EM (125 KHz)



- Apasati # pentru confirmare
- Adaugare utilizator după numărul cardului:
 - Apasati tasta 1 în modul de programare
 - Introduceți numărul cardului (8/10 digiti)
 - Apasati # pentru confirmare
- Adaugare blocuri de utilizatori după numărul cardurilor: (până la 1000 de utilizatori)
 - Apasati tasta 1 în modul de programare
 - Introduceți numărul de ordine de început al utilizatorului și apasati #
 - Introduceți numărul total de carduri ce vor fi înrolate și apasati #
 - Introduceți numărul primului card și apasati # (cardurile trebuie să aibă numere consecutive)
 - Apasati * pentru a ieși din modul de programare
- Adaugare PIN cu număr de ordine automat:
 - Apasati tasta 1 în modul de programare
 - Introduceți PIN-ul (4~6 digiti) și apasati # (puteti înrola mai multe PIN-uri)
- Adaugare PIN cu număr de ordine manual:
 - Apasati tasta 1 în modul de programare
 - Introduceți numărul de ordine al utilizatorului (1~997) și apasati #
 - Introduceți PIN-ul (4~6 digiti) și apasati #
- Adaugare utilizator card de panica:
 - Apasati tasta 1 în modul de programare
 - Introduceți numărul de ordine (998~999)
 - Afisati cadul sau introduceți numărul cardului (8~10 digiti) și apasati #
- Adaugare utilizator PIN de panica:
 - Apasati tasta 1 în modul de programare
 - Introduceți numărul de ordine (998~999)
 - Introduceți PIN-ul (4~6 digiti) și apasati #
- Schimbare cod PIN la cardul de utilizator (IN AFARA MODULUI DE PROGRAMARE):
 - Apasati * și afisati cardul de utilizator
 - Tastati PIN-ul vechi (fiecarui card i se aloca initial pinul 8888) și apasati #
 - Tastati PIN-ul nou și apasati #
 - Retastati PIN-ul nou și apasati #
 - Apasati *
- Schimbare cod PIN la numărul de ordine al utilizatorului (IN AFARA MODULUI DE PROGRAMARE):
 - Apasati * și introduceți numărul de ordine al utilizatorului
 - Tastati PIN-ul vechi (fiecarui card i se aloca initial pinul 8888) și apasati #
 - Tastati PIN-ul nou și apasati #
 - Retastati PIN-ul nou și apasati #



TASTA 2 – Stergerea utilizatorilor

- Stergere utilizator prin afisare card:
 - Apasati tasta 2 în modul de programare
 - Treceti cardul prin fata terminalului (puteti trece mai multe carduri) și apasati #
- Stergere utilizator după numărul de utilizator:
 - Apasati tasta 2 în modul de programare
 - Introduceți numărul de utilizator și apasati #
- Stergere utilizator după numărul cardului:
 - Apasati tasta 2 în modul de programare
 - Introduceți numărul cardului (8/10 digiti) și apasati #
- Stergerea PIN prin introducerea lui:
 - Apasati tasta 2 în modul de programare
 - Introduceți PIN-ul și apasati #

SK2-EM

Controler acces multi-funcțional cu tastatura
și cartele de proximitate EM (125 KHz)



- Stergerea PIN prin introducerea numărului de ordine al utilizatorului:
 - Apasati tasta 2 in modul de programare
 - Introduceți numărul de ordine al utilizatorului și apăsați #
- Stergerea cardului de panica:
 - Apasati tasta 2 in modul de programare
 - Introduceți numărul de ordine al utilizatorului (998~999) și apăsați #
- Stergerea PIN-ului de panica:
 - Apasati tasta 2 in modul de programare
 - Introduceți numărul de ordine al utilizatorului (998~999) și apăsați #
- Stergerea tuturor utilizatorilor:
 - Apasati tasta 2 in modul de programare
 - Introduceți din nou codul de programare și apăsați #
 - Toți utilizatorii vor fi șterși

TASTA 3 – Modul de funcționare al releului

- Pentru mod monostabil:
 - Apasati tasta 3 in modul de programare
 - Tastati temporizarea releului (1~99 secunde) și apoi tastati #
 - Valoarea standard este de 5 secunde
- Pentru mod bistabil:
 - Apasati tasta 3 in modul de programare
 - Apasati 0 și apoi #
 - Releul va funcționa in modul bistabil (ON/OFF)

TASTA 4 – Modul de acces

- Apasati tasta 4 in modul de programare:
 - Tastati 0 și apoi # pentru acces numai cu cardul
 - Tastati 1 și apoi # pentru acces cu cardul + PIN-ul
 - Tastati 2 și apoi # pentru acces cu cardul sau PIN-ul
 - Tastati 3 -> 2~9 -> # pentru acces multicard/ multiPIN (in acest mod toate cardurile trebuie afișate in maxim 5 secunde altfel sistemul revine in stand-by)

TASTA 6 – Configurare alarma

- Apasati tasta 6 in modul de programare:
 - Tastati 0 și apoi # pentru dezactivare (configurație inițială)
 - Tastati 1 și apoi # pentru blocare usa timp de 10 minute dacă s-au efectuat 10 afișări esuate
 - Tastati 2 și apoi # pentru blocare usa timp de 10 minute și pornire alarma dacă s-au efectuat 10 afișări esuate
 - Oprirea alarmei se face prin tastarea codului master și apoi # sau prin afișarea unui card valid

TASTA 7 – Activare/ dezactivare buzzer și LED

- Intrați in modul de programare
 - Tastati 7 -> 0 -> # pentru dezactivare LED
 - Tastati 7 -> 1 -> # pentru activare LED
 - Tastati 7 -> 4 -> # pentru dezactivare buzzer
 - Tastati 7 -> 5 -> # pentru activare buzzer
- Inițial atât buzzerul cât și LED-ul sunt activate

SK2-EM

Controler acces multi-funcțional cu tastatura și cartele de proximitate EM (125 KHz)



ADAUGARE SI STERGERE CU CARDURILE MASTER

Adaugare utilizator cu master add card

- Afisati cardul master de adaugare
- Afisati cardurile de utilizator (puteti afisa mai multe carduri)
- Afisati din nou cardul master de adaugare

Stergere utilizator cu master delete card

- Afisati cardul master de stergere
- Afisati cardurile de utilizator (puteti afisa mai multe carduri)
- Afisati din nou cardul master de stergere

OPERATIUNI

- Deschidere usa: Afisati un card valid sau Introduceti un PIN valid si apasati #
- Oprire alarma: Afisati un card valid sau introduceti un PIN valid si apasati # sau introduceti parola de programare si apasati #

MODUL CONTROLER

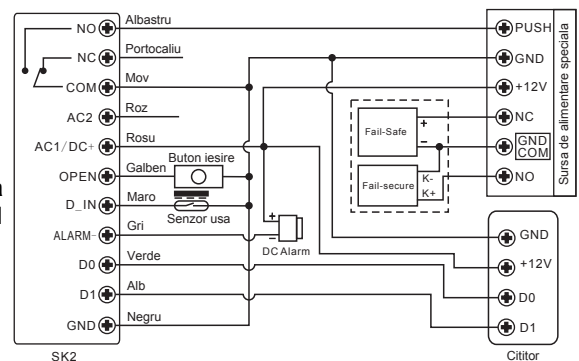
TASTA 8 – Setare format Wiegand si format iesire cititor

• Setare format Wiegand

- Intrati in modul de programare
- Tastati 8 si apoi un numar intre 26~37 reprezentand numarul de biti al formatului Wiegand (initial este 26)
- Apasati *
- **ATENTIE: folositi dioda 1N4004 sau o dioda echivalenta daca folositi o sursa de alimentare comuna, in caz contrar cititorul extern s-ar putea defecta**
- Daca folositi cititor extern EM, puteti inrola/ sterge utilizatori la ambele dispozitive, iar daca folositi cititor Mifare sau HID puteti inrola/ sterge doar de la cititorul extern

• Setare format iesire cititor

- Intrati in modul de programare
- Tastati 8 si apoi aveti trei variante:
 - Apasati 4 pentru 4 biti
 - Apasati 8 pentru 8 biti (ASCII)
 - Apasati 10 pentru 10 biti



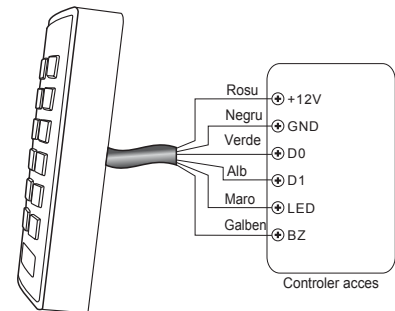
SK2-EM

Controler acces multi-funcțional cu tastatură și cartele de proximitate EM (125 KHz)



MODUL CITITOR WIEGAND

- Intrati in modul de programare
 - Tastati **7** -> **3** -> **#** pentru setare SK2-EM ca si cititor secundar
 - Tastati **7** -> **2** -> **#** pentru setare mod de lucru standalone
 - După ce ati setat dispozitivul in modul cititor wiegand, aproape toate functiile o sa devina invalide:
- Firul maro va deveni control LED verde
- Firul galben va deveni control buzzer



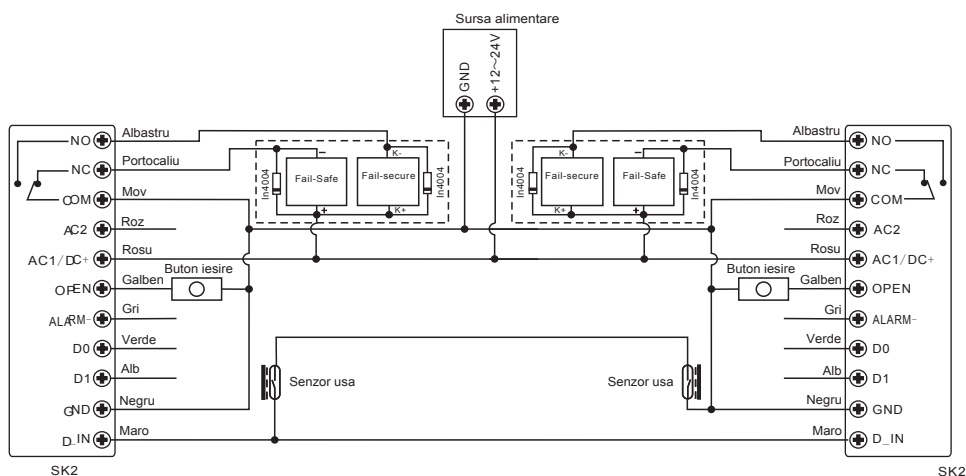
APLICATII AVANSATE

• TRANSFER DE INFORMATII

- Aveti posibilitatea sa transferati PIN-urile si cardurile dintr-un controler master in alt controler (accept unit)
 - Maxim 10 controlere pot fi transferate la o operatiune
 - Programarea se va face de la controlerul master
 - Daca controlerul (accept unit) are deja utilizatori inrolati, atunci ei vor fi inlocuiti cu cei transferati
 - Daca doriti sa transferati numarul maxim de 1000 de utilizatori atunci operatiunea va dura aproximativ 3 minute
- Intrati in modul de programare
 - Tastati **9** -> **6** si apoi **#**
 - Timp de 3 minute LED-ul o sa lumineze verde, se va auzi un beep, LED-ul va deveni rosu si operatiunea se va incheia cu succes

• INTERBLOCARE (INTERLOCK)

- Acest controler suporta functia de interblocare
- Aceasta functie se foloseste in locatii cu nivel mare de securitate cum ar fi banci, inchisori etc.
- Trebuie sa faceti conexiunile exact ca si in schema de mai jos si trebuie sa aveti instalate contacte magnetice la usi pentru a putea beneficia de aceasta functie



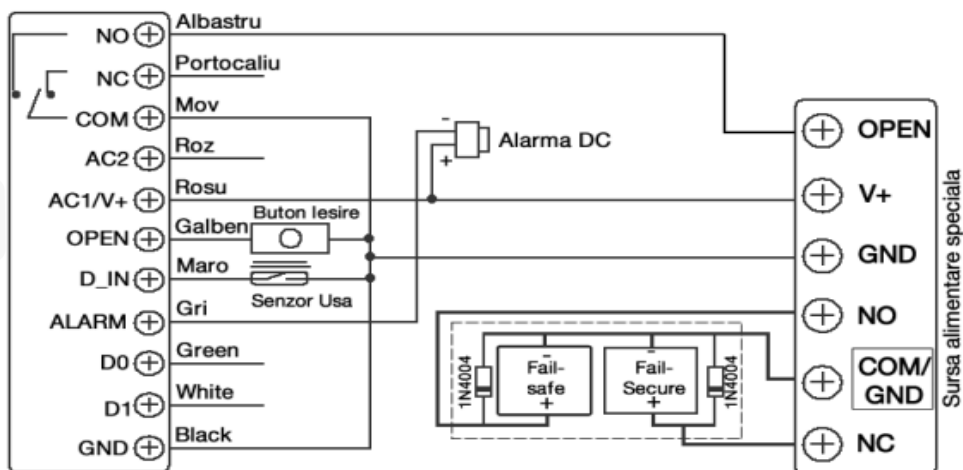
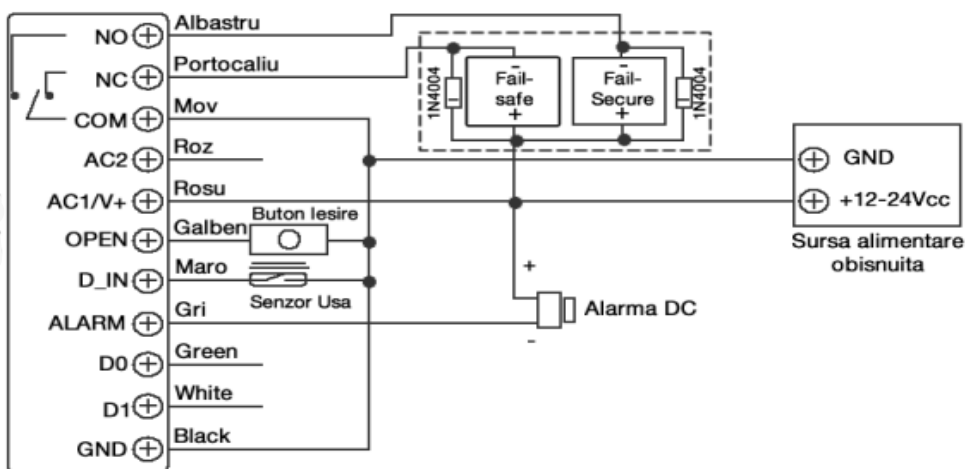
SK2-EM

Controler acces multi-funcțional cu tastatură și cartele de proximitate EM (125 KHz)



- PASUL 1: Înrolați toți utilizatorii pe cititorul A, și apoi transferați toți utilizatorii pe cititorul B prin funcția de transfer
- PASUL 2: Setati pe ambele cititoare funcția de interblocare (interlock function)
 - Intrati în modul de programare
 - Tastați 9 și apoi:
 - 1 și # pentru activare interblocare
 - 0 și # pentru dezactivare interblocare
 - Funcția de interblocare va apărea atunci când deschidem una dintre uși => automat cealaltă ușă se va bloca și nu va fi accesibilă decât după închiderea primei uși.

SCHEME ELECTRICE



SK2-EM

Controler acces multi-funcțional cu tastatura și cartele de proximitate EM (125 KHz)

