

**EN - Instructions and warnings
for the installer**

**IT - Istruzioni ed avvertenze
per l'installatore**

**FR - Instructions et
recommandations à l'attention
de l'installateur**

**ES - Instrucciones y adverten-
cias para el instalador**

**DE - Anweisungen und Hinwei-
se für den Installateur**

**PL - Instrukcje i ostrzeżenia
dotyczące użytkowania**

**NL - Instructies en waarschu-
wingen voor de installateur**

XBA7-XBA8

Multifunctional Led light



Nice

Original instructions

1 – WARNINGS AND GENERAL PRECAUTIONS

1.1 - Safety instructions

- **IMPORTANT! – This manual contains important instructions and warnings for personal safety.** Incorrect installation could cause serious physical injury. We recommend that you read this entire manual with care before starting any work. If in doubt, do not install the product and contact the Nice technical assistance department.
- **IMPORTANT! – Important instructions: keep this manual in a safe place to enable future product maintenance and disposal operations.**

1.2 - Installation warnings

- Before commencing installation, check that the product is suitable for the intended kind of use. If not suitable, do NOT proceed with installation.
- All the product installation, collection, programming and maintenance operations must be made exclusively by a qualified skilled technician, in observance of local laws, legislation and regulations and the instructions in this manual.
- The product installation and maintenance operations must be performed with the automation mechanism disconnected from the power mains.
- During installation, handle the product with care: avoid crushing, impact, dropping or

contact with liquids of any type; do not drill or apply screws to the exterior; never place the product near sources of heat or expose to naked flames. All these actions may damage the product and cause malfunctions or hazardous situations. In these cases, suspend installation immediately and contact the Nice Service Centre.

- Never make modifications to any part of the product. Operations other than as specified can only cause malfunctions. The manufacturer declines all liability for damage caused by makeshift modifications to the product.
- Before connection to the power mains and before commissioning, the product must be correctly installed.
- Packaging materials must be disposed off in accordance with local regulations.

1.3 - Use and maintenance instructions

- Periodically check the correct operation of the system.
- Do not use the product if it needs to be adjusted or repaired; only contact specialised technical personnel to solve these problems. Make sure that the damaged systems are deactivated or made unusable until they are repaired.
- Always make sure that the automation mechanism has been disconnected from the power mains before performing any maintenance and/or cleaning operations.

2 – PRODUCT DESCRIPTION AND INTENDED USE

Indicator lights XBA7 and XBA8 are accessories for Nice SBAR, MBAR and LBAR barriers. **Any other use should be considered improper and forbidden! The manufac-**

turer is not liable for damage resulting from the improper use of the product, other than the one specified in this manual.

3 – OPERATION

XBA7 is an indicator light that uses white LEDs . It can be used as a flashing signaller or a courtesy light, depending on the settings in the control unit that XBA7 is connected to. The product is equipped with orange filters for use as a flashing signaller.

XBA8 (for MBAR/LBAR only) is an indicator light that uses red and green LEDs; its operation is managed by the control unit it is connected to. It can work in two modes by changing the jumpers:

Possible configurations and operating modes:

- **configuration 1** (factory setting), see **fig. 1**: for this mode the function “One-way traffic light” or “Red traffic light” or “Green traffic light” must be active on the control unit (**fig. 2/3**).
- **configuration 2** see **fig. 4**: with this mode, the function “Two-way traffic light” only can be programmed (**fig. 5**).

For more information on the operating modes of the two configurations, refer to the Oview function datasheets on the website www.nice-service.com, in the “download” section.

Important warnings

Attention! – Before changing the position of the jumpers, disconnect the mains power.

Attention! – The incorrect positioning of the jumpers may damage the product irreversibly.

Attention! – Before removing and moving the jumpers, your body must be free of any static charge. The body can be protected against charges of static electricity by touching an earthed metal object (a non painted metal surface).

4 – INSTALLATION

Warnings- Before the installation, perform the checks and operations stated below:

- Make sure that the surface for the installation is perfectly clean and free of painting residues; clean adequately when necessary (**fig. 6**).
- **For XBA8 only:** if necessary, change the position of the jumpers to set the desired operation (see paragraph 3).
- **For XBA7:** should you decide to replace the yellow glass supplied with the product, see **fig. 7**. During this operation, take care not to damage the internal electronic board.

To install the product, proceed as described below:

- 01.** Connect up the power cable supplied to the product by inserting the connector in its seat (**fig. 8**);
- 02.** Insert the product in the seat prepared inside the lid (**fig. 9-a**);
- 03.** Fasten the product with the screws supplied (**fig. 9-b**).

5 – ELECTRIC CONNECTION

IMPORTANT! – All electrical connections must be made with the unit disconnected from the mains power supply.

After the installation (paragraph 4), connect the electric cable:

- 01.** Connect the connector present on the control unit: see **fig. 10 for SBAR** and **fig. 11 for MBAR/LBAR**;
- 02.** Finally, connect the ground electrical wire (**fig. 12**).

The desired operating mode can now be programmed in the control unit; refer to the Oview function datasheets on the website www.nice-service.com, in the “download” section.

6 – DISPOSING OF THE PRODUCT

This product is an integral part of the automation system it controls and must be disposed of along with it.

As in installation operations, at the end of the product's lifespan, disposal operations must be performed by qualified personnel. The product is made of various types of materials: some of them may be recycled, while others cannot. Find out about recycling and disposal systems in use in your area for this product category.

Attention! – Some parts of the product may contain polluting or hazardous substances which, if released into the environment, may cause serious damage to the environment or to human health.

As indicated by the symbol appearing here, the product may not be disposed of with other household wastes. Separate the waste into categories for disposal, according to the methods established by current legislation in your area, or return the product to the retailer when purchasing a new version.

Attention! – Local regulations may provide for heavy fines if the product is disposed of inappropriately.



7 – TECHNICAL CHARACTERISTICS

- **Nominal voltage:** 24 V / (13 V ÷ 40V)
- **Absorption at 24V:** < 290 mA at 24 V with 2 LEDs on; 310 mA at 24 V with 4 LEDs on
- **LED:** average life of 80,000 hours
- **LED type:** 4 x 1 W High Power LED
- **Functions:** they depend on the programming on the control unit
- **Insulation:** Class III
- **Operating temperature:** from -20°C to +50°C
- **Dimensions / weight:** 93 L x 64 D x 45 H mm / 105 g

Notes:

- All technical specifications stated in this section refer to an ambient temperature of 20° (± 5° C).
- Nice reserves the right to apply modifications to products at any time when deemed necessary, maintaining the same intended use and functionality.

CE DECLARATION OF CONFORMITY

Declaration in accordance with Directive 2004/108/CE (EMC)

Note - The content of this declaration corresponds to the declaration made in the official document filed in the offices of Nice S.p.a., and particularly the latest version thereof available prior to the printing of this manual. The text contained here has been adapted to meet editorial requirements. A copy of the original declaration may be requested from Nice S.p.a. (TV) I

Declaration number: 415/XBA7-8

Revision: 0

Language: EN

The undersigned Luigi Paro, as Managing Director of the company, hereby declares under his own responsibility that the product:

Name of manufacturer: NICE S.p.A.

Address: Via Pezza Alta 13, Rustignè Industrial Zone, 31046 Oderzo (TV) Italy

Type: Indicator light

Model / Type: XBA7, XBA8

Accessories: -

The undersigned Luigi Paro, as Managing Director, hereby declares under his own responsibility that the product identified above complies with the provisions of the following directives:

- DIRECTIVE 2004/108/EC OF THE EUROPEAN PARLIAMENT AND COUNCIL of December 15 2004 concerning alignment of Member States' legislation regarding electromagnetic compatibility and abrogating directive 89/336/EEC, according to the following harmonized standards: EN 61000-6-2:2005, EN 61000-6-3:2007

Oderzo, July 15 2011

Mr. Luigi Paro (Managing director)



1 – AVVERTENZE E PRECAUZIONI GENERALI

1.1 - Avvertenze per la sicurezza

- **ATTENZIONE!** – Il presente manuale contiene importanti istruzioni e avvertenze per la sicurezza delle persone. Un'installazione errata può causare gravi ferite. Prima di iniziare il lavoro è necessario leggere attentamente tutte le parti del manuale. In caso di dubbi, sospendere l'installazione e richiedere chiarimenti al Servizio Assistenza Nice.
- **ATTENZIONE!** – Istruzioni importanti: conservare questo manuale per eventuali interventi di manutenzione e di smaltimento del prodotto.

1.2 - Avvertenze per l'installazione

- Prima di iniziare l'installazione verificare se il presente prodotto è adatto al tipo di utilizzo desiderato. Se non è adatto, NON procedere all'installazione.
- Tutte le operazioni di installazione, di collegamento, di programmazione e di manutenzione del prodotto devono essere effettuate esclusivamente da un tecnico qualificato e competente, rispettando le leggi, le normative, i regolamenti locali e le istruzioni riportate in questo manuale.
- Le operazioni di installazione e di manutenzione del prodotto devono essere effettuate

con l'automatismo scollegato dall'alimentazione elettrica.

- Durante l'installazione maneggiare con cura il prodotto: evitare schiacciamenti, urti, cadute o contatti con qualsiasi liquido; non forare e non applicare viti all'esterno; non mettere il prodotto vicino a fonti di calore e non esporlo a fiamme libere. Queste azioni possono danneggiare il prodotto ed essere causa di malfunzionamenti o situazioni di pericolo. In questi casi sospendere immediatamente l'installazione e rivolgersi al Servizio Assistenza Nice.
- Non eseguire modifiche su nessuna parte del prodotto. Operazioni non permesse possono causare solo malfunzionamenti. Il costruttore declina ogni responsabilità per danni derivanti da modifiche arbitrarie al prodotto.
- Il prodotto, prima di essere collegato all'alimentazione elettrica e messo in funzione, deve essere correttamente installato.
- Il materiale dell'imballo del prodotto deve essere smaltito nel pieno rispetto della normativa locale.

1.3 - Avvertenze per l'uso e la manutenzione

- Controllare periodicamente il sistema per verificare il corretto funzionamento.
- Non utilizzare il prodotto, se questo necessita di regolazioni o di riparazione; rivolgersi esclusivamente a personale tecnico specializzato per la soluzione di questi problemi. È necessario assicurarsi che i sistemi danneggiati siano disattivati o resi inutilizzabili fintantoché non saranno riparati.
- Accertarsi sempre di aver scollegato l'automazione dall'alimentazione elettrica prima di procedere alle operazioni di manutenzione e/o pulizia.

2 – DESCRIZIONE DEL PRODOTTO E DESTINAZIONE D'USO

Le luci di segnalazione XBA7 e XBA8, sono accessori per alzabarriere SBAR, MBAR, LBAR di Nice. **Ogni altro uso è da considerarsi improprio e vietato! Il costruttore non risponde dei danni risultanti da un uso improprio del prodotto, diverso da quanto previsto nel presente manuale.**

3 – FUNZIONAMENTO

XBA7, è una luce di segnalazione che utilizza Led di colore bianco. Può essere utilizzata come segnalatore lampeggiante oppure come luce di cortesia, in funzione delle programmazioni impostate nella centrale di comando a cui XBA7 è collegata. Il prodotto, è dotato di filtri arancioni per l'utilizzo come segnalatore lampeggiante.

XBA8 (solo per MBAR/LBAR), è una luce di segnalazione che utilizza Led di colore rosso e verde; il suo funzionamento è gestito dalla centrale di comando a cui è collegata. Può funzionare in due modalità, tramite la modifica dei ponticelli elettrici (jumper):

Configurazioni possibili e modalità di funzionamento:

- **configurazione 1** (impostazione di fabbrica), vedere **fig. 1**: per questa modalità, sulla centrale di comando, deve essere attiva la funzione "Semaforo a senso unico" oppure "Semaforo Rosso" oppure "Semaforo Verde" (**fig. 2/3**).
- **configurazione 2**, vedere **fig. 4**: con questa modalità, è possibile programmare solo la funzione "Semaforo a senso alternato" (**fig. 5**).

Per maggiori informazioni riguardanti le modalità di funzionamento delle due configurazioni, consultare le schede delle funzioni Oview, presenti sul sito www.nice-service.com, nella sezione “download”.

Avvertenze importanti

Attenzione! – Prima di modificare il posizionamento dei ponticelli elettrici, scollegare l'alimentazione elettrica.

Attenzione! – Uno scorretto posizionamento dei ponticelli elettrici, può provocare il danneggiamento irreversibile del prodotto.

Attenzione! – Prima di rimuovere e spostare i ponticelli elettrici, occorre scaricare il proprio corpo da cariche elettrostatiche. È possibile proteggere il corpo dalle scariche di elettricità statica, toccando un oggetto metallico messo a terra (una superficie metallica non verniciata).

4 – INSTALLAZIONE

Avvertenze - Prima di eseguire l'installazione, effettuare le seguenti verifiche e operazioni:

- Verificare che la superficie d'installazione sia perfettamente pulita e priva di residui di verniciatura, eventualmente pulire adeguatamente (**fig. 6**).
- **Solo per XBA8:** se necessario, modificare il posizionamento dei ponticelli elettrici per impostare il funzionamento desiderato (vedere paragrafo 3).
- **Per XBA7:** se si desidera sostituire i vetrini gialli in dotazione al prodotto, vedere **fig. 7**.

Durante l'operazione, fare attenzione a non danneggiare la scheda elettronica interna.

Per installare il prodotto, procedere come descritto di seguito:

- 01.** Collegare al prodotto il cavo di alimentazione, in dotazione, inserendo il connettore nell'apposita sede (**fig. 8**);
- 02.** Inserire il prodotto nella sede predisposta all'interno del coperchio (**fig. 9-a**);
- 03.** Fissare il prodotto con le viti in dotazione (**fig. 9-b**).

5 – COLLEGAMENTO ELETTRICO

ATTENZIONE! – Tutti i collegamenti elettrici devono essere eseguiti in assenza di alimentazione elettrica di rete.

Dopo aver eseguito l'installazione (paragrafo 4), collegare il cavo elettrico:

- 01.** Collegare al connettore presente sulla centrale di comando: vedere **fig. 10 per SBAR e fig. 11 per MBAR/LBAR**;
- 02.** Infine, collegare il filo elettrico della presa a terra (**fig. 12**).

A questo punto è possibile programmare nella centrale di comando, la modalità di funzionamento desiderato; consultare le schede delle funzioni Oview, presenti sul sito www.nice-service.com, nella sezione "download".

6 – SMALTIMENTO DEL PRODOTTO

Questo prodotto è parte integrante dell'automazione, e dunque, deve essere smaltito insieme con essa.

Come per le operazioni d'installazione, anche al termine della vita di questo prodotto, le operazioni di smantellamento devono essere eseguite da personale qualificato. Questo prodotto è costituito da vari tipi di materiali: alcuni possono essere riciclati, altri devono essere smaltiti. Informatevi sui sistemi di riciclaggio o smaltimento previsti dai regolamenti vigenti sul vostro territorio, per questa categoria di prodotto.

Attenzione! – Alcune parti del prodotto possono contenere sostanze inquinanti o pericolose che, se disperse nell'ambiente, potrebbero provocare effetti dannosi sull'ambiente stesso e sulla salute umana.

Come indicato dal simbolo a lato, è vietato gettare questo prodotto nei rifiuti domestici. Eseguire quindi la “raccolta separata” per lo smaltimento, secondo i metodi previsti dai regolamenti vigenti sul vostro territorio, oppure riconsegnare il prodotto al venditore nel momento dell'acquisto di un nuovo prodotto equivalente.

Attenzione! – I regolamenti vigenti a livello locale possono prevedere pesanti sanzioni in caso di smaltimento abusivo di questo prodotto.



7 – CARATTERISTICHE TECNICHE

- **Tensione nominale:** 24 V / (13 V ÷ 40V)
- **Assorbimento a 24V:** < 290 mA a 24 V con 2 led accesi; 310 mA a 24 V con 4 led accesi
- **Led:** vita media di 80.000 ore
- **Tipologia led:** 4 x 1 W High Power LED
- **Funzioni:** sono determinate dalla programmazione effettuata nella centrale di comando
- **Isolamento:** Classe III
- **Temperatura di funzionamento:** da -20°C a +50°C
- **Dimensioni / peso:** 93 L x 64 P x 45 H mm / 105 g

Note:

- *Tutte le caratteristiche tecniche riportate, sono riferite ad una temperatura ambientale di 20° C (± 5° C).*
- *Nice si riserva il diritto di apportare modifiche al prodotto in qualsiasi momento lo riterrà necessario, mantenendone la stessa destinazione d'uso e funzionalità.*

DICHIARAZIONE CE DI CONFORMITÀ

Dichiarazione in accordo alla Direttiva 2004/108/CE (EMC)

Nota - Il contenuto di questa dichiarazione corrisponde a quanto dichiarato nel documento ufficiale depositato presso la sede di Nice S.p.a., e in particolare, alla sua ultima revisione disponibile prima della stampa di questo manuale. Il testo qui presente è stato riadattato per motivi editoriali. Copia della dichiarazione originale può essere richiesta a Nice S.p.a. (TV) I

Numero: 415/XBA7-8

Revisione: 0

Lingua: IT

Il sottoscritto Luigi Paro in qualità di Amministratore Delegato, dichiara sotto la propria responsabilità che il prodotto:

Nome produttore: NICE s.p.a.

Indirizzo: Via Pezza Alta 13, Z.I. Rustignè, 31046 Oderzo (TV), Italia

Tipo: Luce di segnalazione

Modelli: XBA7, XBA8

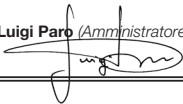
Accessori: -

Il sottoscritto Luigi Paro in qualità di Amministratore Delegato, dichiara sotto la propria responsabilità che il prodotto sopra indicato risulta conforme alle disposizioni imposte dalle seguenti direttive:

- DIRETTIVA 2004/108/CE DEL PARLAMENTO EUROPEO E DEL CONSIGLIO del 15 dicembre 2004 concernente il ravvicinamento delle legislazioni degli Stati membri relative alla compatibilità elettromagnetica e che abroga la direttiva 89/336/CEE, secondo le seguenti norme armonizzate: EN 61000-6-2:2005, EN 61000-6-3:2007

Oderzo, 15 luglio 2011

Ing. Luigi Paro (Amministratore Delegato)



1 – RECOMMANDATIONS ET PRÉCAUTIONS GÉNÉRALES

1.1 - Consignes de sécurité

- **ATTENTION ! – Ce manuel contient d'importantes instructions et mises en garde pour la sécurité des personnes.** Une installation erronée peut causer de graves blessures. Avant de commencer le travail, lire attentivement tout le manuel. En cas de doutes, suspendre l'installation et demander des éclaircissements au Service Assistance Nice.
- **ATTENTION : – Recommandations importantes: conserver avec soin ce guide pour les éventuelles interventions futures de maintenance ou de mise au rebut du produit.**

1.2 - Recommandations pour l'installation

- Avant de commencer l'installation vérifier si le présent produit est adapté au type d'utilisation désiré. S'il n'est pas adapté, NE PAS procéder à l'installation.
- Toutes les opérations de branchement, de programmation et de maintenance du produit devront exclusivement être effectuées par un technicien qualifié et compétent en respectant les lois, les normes, les règlements locaux et les instructions mentionnées dans ce manuel.

- Les opérations d'installation et de maintenance du produit devront être effectuées en ayant débranché la centrale de l'alimentation électrique.
- Au cours de l'installation manipuler avec soin le produit, éviter les écrasements, les chocs, les chutes ou les contacts avec un liquide quelconque; ne pas percer et ne pas monter des vis à l'extérieur ; ne pas placer le produit à coté de fortes sources de chaleur et ne pas l'exposer à des flammes libres Toutes ces actions peuvent l'endommager et causer des problèmes de fonctionnement ou des situations de danger. Si cela se produit, suspendre immédiatement l'installation et s'adresser au service d'assistance de Nice.
- Ne pas effectuer de modifications sur une quelconque partie du produit. Les opérations non autorisées ne peuvent que provoquer des problèmes de fonctionnement. Le constructeur décline toute responsabilité pour les dommages dérivant de modifications arbitraires du produit.
- Le produit doit être correctement installé avant d'être branché au secteur et mis en service.
- Le matériel d'emballage du produit doit être éliminé dans le strict respect de la réglementation locale en vigueur.

1.3 - Avertissements pour l'utilisation et la maintenance

- Contrôler le système périodiquement pour en vérifier son correct fonctionnement.
- Ne pas utiliser le produit s'il a besoin d'être réglé ou réparé ; s'adresser exclusivement au personnel technique spécialisé pour la solution à ces problèmes. Il faut s'assurer que les systèmes défectueux soient désactivés ou rendus inutilisables tant qu'ils ne

seront pas réparés.

- Toujours s'assurer que le système est débranché du secteur avant de procéder aux opérations de maintenance et/ou de nettoyage.

2 – DESCRIPTION DU PRODUIT ET UTILISATION

Les dispositifs lumineux de signalisation XBA7 et XBA8 sont des accessoires pour les barrières SBAR, M.Bar et LBAR de Nice. **Tout autre type d'utilisation est impropre! Le constructeur ne répond pas des dommages résultant d'une utilisation impropre du produit, différente de celle prévue dans le présent manuel.**

3 – FONCTIONNEMENT

XBA7, est un dispositif lumineux de signalisation qui utilise une led blanche. Il peut être utilisé comme indicateur lumineux ou comme éclairage de courtoisie en fonction de la configuration de la centrale de commande à laquelle il est relié. Le produit est équipé de filtres oranges pour pouvoir être utilisé comme indicateur clignotant.

XBA8 (uniquement pour M / L Bar), est un dispositif lumineux qui utilise des led rouges et vertes; son fonctionnement est géré par l'unité de contrôle à laquelle il est connecté. Il peut être utilisé de deux façons en fonction de la position des cavaliers électriques (cavaliers):

Configurations possibles et modes de fonctionnement:

- **configuration 1** (configuration usine), voir **Fig. 1**: Pour ce mode, il faut que sur l'unité

de contrôle, soit activée la fonction «sémaphore à sens unique» ou «feu rouge» ou «feu vert» (fig. 2/3).

- **configuration 2**, voir **fig. 4**: Dans ce mode, on ne peut que programmer la fonction «sémaphore à sens alterné» (fig. 5).

Pour plus d'informations sur le mode de fonctionnement des deux configurations, consulter les fiches des fonctions Oview, disponibles sur le site www.nice.service.com, dans la section "téléchargements".

Avertissements importants

Attention ! – Avant de modifier le placement des cavaliers électriques, débrancher l'alimentation.

Attention ! – Un mauvais positionnement des cavaliers électriques, peut provoquer des dommages irréversibles à l'appareil.

Attention ! – Avant de retirer et déplacer les cavaliers électriques il faut avoir déchargé son propre corps de charges électrostatiques. On peut protéger son corps des charges électrostatiques en touchant un objet métallique à la terre (une surface métallique non peinte).

4 – INSTALLATION

Attention - Avant l'installation, effectuer les vérifications et les opérations suivantes:

- Vérifier que la surface de montage soit parfaitement propre et exempte de résidus de

- peinture, si nécessaire, la nettoyer de manière adéquate (**fig. 6**).
- **Seulement pour XBA8:** si nécessaire, modifier le positionnement des cavaliers électriques pour régler le fonctionnement désiré (voir paragraphe 3).
 - **Pour XBA7:** pour remplacer les filtres jaunes fournis avec le produit, voir **Fig. 7**. Pendant l'opération, veiller à ne pas endommager la carte électronique interne.

Pour installer le produit, procédez comme suit:

- 01.** Branchez le cordon d'alimentation au produit, fourni en insérant la fiche dans le siège (**fig. 8**);
- 02.** Insérer le produit dans l'emplacement prévu à l'intérieur du couvercle (**fig. 9-a**);
- 03.** Fixer le produit avec les vis fournies (**fig. 9-b**).

5 – RACCORDEMENT ÉLECTRIQUE

ATTENTION ! – Toutes les connexions doivent être effectuées en l'absence d'alimentation électrique de secteur.

Après avoir effectué l'installation (paragraphe 4), connecter le câble:

- 01.** Le brancher au connecteur de l'unité de contrôle: voir **Fig. 10 pour SBAR** et **Fig. 11 pour MBAR/LBAR**;
- 02.** Brancher ensuite le fil électrique de la prise de terre (**fig. 12**).

Il est maintenant possible de programmer le mode de fonctionnement souhaité dans la centrale de contrôle; consulter les fiches des fonctions Oview, disponibles sur le site www.nice.service.com, dans la section "Téléchargements".

6 – MISE AU REBUT DU PRODUIT

Ce produit est partie intégrante de l'automatisme et doit donc être mis au rebut avec ce dernier.

De même que pour les opérations d'installation, à la fin de la vie de ce produit, les opérations de mise au rebut doivent être effectuées par du personnel qualifié. Ce produit se compose de différents types de matériaux: certains peuvent être recyclés, d'autres doivent être éliminés. Se renseigner sur les méthodes de recyclage ou d'élimination prévus par les règlements en vigueur dans votre région pour cette catégorie de produit.

Attention ! – certains composants du produit peuvent contenir des substances polluantes ou dangereuses qui pourraient avoir des effets nuisibles sur l'environnement et sur la santé des personnes s'ils étaient jetés dans la nature.

Comme l'indique le symbole ci-contre, il est interdit de jeter ce produit avec les déchets domestiques. Par conséquent, utiliser la méthode de la « collecte sélective » pour la mise au rebut des composants conformément aux prescriptions des normes en vigueur dans le pays d'utilisation ou restituer le produit au vendeur lors de l'achat d'un nouveau produit équivalent.

Attention ! – Les règlements en vigueur localement peuvent prévoir de lourdes sanctions en cas d'élimination sauvage de ce produit.



7 – CARACTERISTIQUES TECHNIQUES

- **Tension nominale:** 24 V / (13 V ÷ 40V)
- **Consommation électrique 24V:** < 290 mA à 24 V avec 2 led allumés; 310 mA à 24 V avec 4 led allumés
- **Led:** vie moyenne de 80.000 heures
- **Typologie led:** 4 x 1 W High Power LED
- **Fonctions:** elles sont déterminées par la programmation de la centrale de commande
- **Isolation:** Classe III
- **Température de fonctionnement:** -20 °C à +50 °C
- **Dimensions / poids:** 93 L x 64P x 45 H mm / 105 g

Notes:

- *Toutes les caractéristiques techniques indiquées se réfèrent à une température ambiante de 20 °C (± 5 °C).*
- *Nice se réserve le droit d'apporter des modifications au produit à tout moment si elle le jugera nécessaire, en garantissant dans tous les cas les mêmes fonctions et le même type d'utilisation prévu.*

DÉCLARATION CE DE CONFORMITÉ

Déclaration conforme à la Directive 2004/108/CE (EMC)

Note - Le contenu de cette déclaration correspond à ce qui a été déclaré dans le document officiel déposé au siège social de Nice S.p.A. et, en particulier, à la dernière mise à jour disponible avant l'impression de ce manuel. Le présent texte a été réadapté pour raisons d'édition. Une copie de la déclaration originale peut être demandée à Nice S.p.a. (TV)

Numéro: 415/XBA7-8

Révision: 0

Langue: FR

Je soussigné Luigi Paro en qualité d'Administrateur délégué, déclare sous mon entière responsabilité que le produit :

Nom du fabricant : NICE s.p.a.

Adresse : Via Pezza Alta 13, Z.I. Rustignè, 31046 Oderzo (TV), Italia

Type: Dispositifs lumineux de signalisation

Modèles: XBA7, XBA8

Accessoires : -

Le soussigné Luigi Paro en qualité d'Administrateur délégué, déclare sous son entière responsabilité que le produit sus-indiqué est conforme aux dispositions prescrites par les directives suivantes :

- DIRECTIVE 2004/108/CE du PARLEMENT EUROPÉEN ET DU CONSEIL du 15 décembre 2004 relative au rapprochement des législations des États membres concernant la compatibilité électromagnétique et abrogeant la Directive 89/336/CEE, selon les normes harmonisées suivantes : EN 61000-6-2:2005, EN 61000-6-3:2007

Fait à Oderzo, le vendredi 15 juillet 2011

Ing. Luigi Paro (Administrateur Délégué)



1 – ADVERTENCIAS Y PRECAUCIONES GENERALES

1.1 - Advertencias de seguridad

- **¡ATENCIÓN!** – El presente manual contiene instrucciones y advertencias importantes para la seguridad de las personas. Una instalación incorrecta puede causar graves lesiones. Por tanto, antes de empezar a trabajar, es preciso leer detenidamente todos los apartados del manual. No obstante, si tiene alguna duda, interrumpa la instalación y póngase en contacto con el servicio de asistencia de Nice para que le oriente al respecto.
- **¡ATENCIÓN!** – Instrucciones importantes: **guarde este manual para poder remitirse a él en caso de que surja la necesidad de realizar operaciones de mantenimiento del producto y también para cuestiones relacionadas con el desecho del mismo.**

1.2 - Advertencias de instalación

- Antes de comenzar con la instalación, compruebe que el producto sea adecuado para el tipo de uso previsto. Por tanto, NO proceda con la instalación en caso de que no se trate del producto adecuado.
- Todas las operaciones de instalación, conexión, programación y mantenimiento del

producto debe llevarlas a cabo única y exclusivamente un técnico cualificado y competente a tal efecto, respetando en todo momento las leyes, la normativa, los reglamentos locales y las instrucciones descritas en el presente manual.

- Es necesario que el sistema de automatización esté desconectado de la fuente de alimentación para proceder con las operaciones de instalación y mantenimiento del producto.
- Durante la instalación, es necesario manipular el producto con precaución: hay que evitar roturas, golpes, caídas o que entre en contacto con líquidos de cualquier tipo; no taladre ni coloque tornillos en el exterior; no coloque el producto cerca de fuentes de calor ni lo exponga a las llamas. El producto podría sufrir algún daño a causa de estas acciones que, además, podrían generar situaciones de peligro o un funcionamiento inadecuado. En caso de que se produzca alguna situación de este tipo, interrumpa la instalación de inmediato y remítase al servicio de asistencia de Nice.
- No debe realizar modificaciones en ninguna pieza del producto, ya que las operaciones no permitidas no solo pueden provocar un funcionamiento inadecuado, sino que el fabricante también declina cualquier responsabilidad derivada de los daños que puedan resultar de modificaciones arbitrarias en el producto.
- Hay que instalar el producto correctamente antes de conectarlo a la fuente de alimentación y de ponerlo en funcionamiento.
- El material del embalaje del producto debe desecharse de plena conformidad con la normativa local.

1.3 - Advertencias de uso y mantenimiento

- Compruebe periódicamente que el sistema funciona correctamente.

- No utilice el producto en caso de que éste precise de regulaciones o reparaciones; de ser así, cuente exclusivamente con personal técnico especializado para solucionar estos problemas. Debe asegurarse de que los sistemas dañados estén desactivados o que queden inutilizables hasta que sean reparados.
- Cerciórese siempre de haber desconectado el sistema de automatización de la fuente de alimentación antes de realizar las operaciones de mantenimiento y limpieza.

2 – DESCRIPCIÓN DEL PRODUCTO Y USO PREVISTO

Las luces de señalización XBA7 y XBA8 son accesorios para los accionadores de barra SBAR, MBAR y LBAR de Nice. **Queda prohibido realizar cualquier otro uso y, de ser así, éste se considerará inadecuado. De hecho, el fabricante no se hace responsable de los daños derivados del uso inadecuado del producto salvo en los casos previstos en el presente manual.**

3 – FUNCIONAMIENTO

XBA7 es una luz de señalización que utiliza led de color blanco. Puede utilizarse como señalización intermitente, o bien como luz de cortesía, en función de la programación realizada en la central de mando a la que se conecta XBA7. El producto está equipado con filtros anaranjados para utilizarlos como luces de señalización intermitentes.

XBA8 (solo para MBAR/LBAR) es una luz de señalización que utiliza led de color rojo y verde; el funcionamiento lo controla la central de mando a la que está conectada. Puede funcionar en dos modalidades mediante la modificación de los puentes eléctricos:

Configuraciones posibles y modalidad de funcionamiento:

- **Configuración 1** (ajustes de fábrica); véase la **fig. 1**: para esta modalidad, en la central de mando, debe estar activada la función “Semáforo de sentido único”, “Semáforo rojo” o “Semáforo verde” (fig. 2/3).
- **Configuración 2**; véase la **fig. 4**: en esta modalidad, solo es posible programar la función “Semáforo de sentido alterno” (fig. 5).

Para obtener información adicional relacionada con la modalidad de funcionamiento de las dos configuraciones, consulte las fichas de las funciones de Oview que se encuentran en la sección “download” del sitio web www.nice-service.com.

Advertencias importantes

¡Atención! – Desconecte la fuente de alimentación antes de modificar la posición de los puentes eléctricos.

¡Atención! – Una colocación incorrecta de los puentes eléctricos puede provocar daños irreparables en el producto.

¡Atención! – Antes de quitar y desplazar los puentes eléctricos, es necesario liberar el propio cuerpo de cargas electrostáticas. Es posible proteger el cuerpo de las cargas de electricidad estática al tocar un objeto metálico conectado a tierra (una superficie metálica sin pintar).

4 – INSTALACIÓN

Advertencias - Antes de realizar la instalación, debe efectuar las siguientes comprobaciones y operaciones:

- Compruebe que la superficie de instalación esté totalmente limpia y que no tenga restos de pintura; de lo contrario, límpiela correctamente (**fig. 6**).
- **Solo para XBA8:** si fuera necesario, modifique la posición de los puentes eléctricos para configurar el funcionamiento deseado (véase el apartado 3).
- **Para XBA7:** si desea sustituir los vidrios amarillos suministrados con el producto, consulte la **fig. 7**. Durante la operación, preste atención para no dañar la tarjeta electrónica interna.

Para instalar el producto, proceda como se describe a continuación:

- 01.** Conecte el producto al cable de alimentación suministrado; para ello, introduzca el conector en su lugar correspondiente (**fig. 8**).
- 02.** Introduzca el producto en el lugar correspondiente ubicado en el interior de la tapa (**fig. 9-a**).
- 03.** Fije el producto con los tornillos suministrados (**fig. 9-b**).

5 – CONEXIÓN ELÉCTRICA

¡ATENCIÓN! – Las conexiones eléctricas deben efectuarse con la alimentación eléctrica desactivada.

Tras haber realizado la instalación (apartado 4), conecte el cable eléctrico:

- 01.** Conéctelo al conector que se encuentra en la central de mando: véanse la **fig. 10 para SBAR** y la **fig. 11 para MBAR/LBAR**.

02. Por último, conecte a tierra el cable eléctrico de la toma de corriente (**fig. 12**).

En esta fase, se puede programar en la central de mando la modalidad de funcionamiento deseada; para ello, consulte las fichas de las funciones de Oview que se encuentran en la sección “download” del sitio web www.nice-service.com.

6 – ELIMINACIÓN DEL PRODUCTO

Este producto forma parte del sistema de automatización y, por tanto, debe desecharse con él.

Al igual que con la instalación, incluso al finalizar la vida útil del producto en cuestión, las operaciones de eliminación deben realizarlas personas cualificadas a tal efecto. Este producto está fabricado con varios tipos de materiales: algunos se pueden reciclar y otros se deben desechar. Es preciso obtener información acerca de los sistemas de reciclaje y eliminación previstos en las normativas aplicables en su región para esta categoría de producto.

¡Atención! – Algunos componentes del producto pueden contener sustancias contaminantes o peligrosas que, de liberarse al medio ambiente, podrían causar daños graves al propio medio ambiente y a la salud humana.

Según indica el símbolo que aparece en el lateral, está prohibido desechos este producto en lugares habilitados para residuos domésticos. Por tanto, practique la “recogida selectiva” para su eliminación en función de los métodos estipulados en las normativas vigentes en su región. También puede devolver el producto al proveedor cuando vaya a adquirir un



producto nuevo equivalente.

¡Atención! – Las normativas aplicables a escala local pueden imponer fuertes sanciones en caso de que este producto se deseche de forma inadecuada.

7 – CARACTERÍSTICAS TÉCNICAS

- **Tensión nominal:** 24 V/(13 V ÷ 40 V)
- **Absorción a 24 V:** < 290 mA a 24 V con 2 leds encendidos; 310 mA a 24 V con 4 leds encendidos
- **Led:** vida útil media de 80.000 horas
- **Tipo de led:** LED de alta potencia (4 x 1 W)
- **Funciones:** se determinan mediante la programación realizada en la central de mando
- **Aislamiento:** Clase III
- **Temperatura de funcionamiento:** de -20 °C a +50 °C
- **Dimensiones/peso:** 93 L x 64 A x 45 A mm/105 g

Notas:

– Todas las características técnicas indicadas se refieren a una temperatura ambiente de 20 °C (± 5 °C).

– Nice S.p.a. se reserva el derecho de hacer cambios en el producto siempre que lo estime oportuno, pero manteniendo en todo momento la misma funcionalidad y el uso previsto del producto.

DECLARACIÓN CE DE CONFORMIDAD

Declaraciones de conformidad con la Directiva 2004/108/CE (CEM)

Nota: el contenido de la presente declaración se corresponde con cuanto se declara en el documento oficial presentado en la sede de Nice S.p.a. y, en particular, con la última revisión disponible antes de la impresión de este manual. El texto aquí contenido se ha adaptado por cuestiones editoriales. No obstante, se puede solicitar una copia de la declaración original a Nice S.p.a. (TV) I.

Número: 415/XBA7-8

Revisión: 0

Idioma: ES

El abajo firmante, Luigi Paro, en calidad de Director General, conforme a las especificaciones que se detallan a continuación y bajo su propia responsabilidad, realiza la siguiente declaración:

Nombre del fabricante: NICE S.p.A.

Dirección: Via Pezza Alta 13, Z.I. Rustignè, 31046 Oderzo (TV), Italia

Tipo: Luz de señalización

Modelos: XBA7 y XBA8

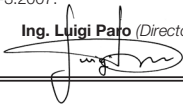
Accesorios: -

El abajo firmante, Luigi Paro, en calidad de Director general, bajo su propia responsabilidad, declara que el producto arriba indicado cumple con las disposiciones contempladas en las siguientes Directivas:

- DIRECTIVA 2004/108/CE DEL PARLAMENTO EUROPEO Y DEL CONSEJO de 15 de diciembre de 2004 relativa a la aproximación de las legislaciones de los Estados miembros en materia de compatibilidad electromagnética y por la que se deroga la Directiva 89/336/CEE, según las siguientes normas armonizadas: EN 61000-6-2:2005 y EN 61000-6-3:2007.

Oderzo, 15 de julio de 2011

Ing. Luigi Paro (Director General)



1 – ALLGEMEINE WARNHINWEISE UND VORSICHTSMASSNAHMEN

1.1 - Sicherheitshinweise

- **ACHTUNG! – Dieses Handbuch enthält wichtige Anleitungen und Hinweise für die Sicherheit der Personen.** Eine fehlerhafte Installation kann zu schwerwiegenden Verletzungen führen. Bevor Sie mit der Arbeit beginnen, ist es erforderlich, alle Teile des Handbuchs aufmerksam durchzulesen. Im Zweifelsfall die Installation unterbrechen und den Nice Kundendienst um Erläuterungen bitten.
- **ACHTUNG! - Wichtige Anweisungen: bewahren Sie dieses Handbuch für etwaige Wartungsmaßnahmen und die Entsorgung des Produkts auf.**

1.2 - Hinweise zur Installation

- Vor der Installation prüfen, ob dieses Produkt für die gewünschte Anwendung geeignet ist. Wenn es nicht geeignet ist, NICHT mit der Installation fortfahren.
- Alle Arbeiten für die Installation, den Anschluss, die Programmierung und die Wartung des Produktes dürfen nur von einem qualifizierten Techniker ausgeführt werden, der die Gesetze, die Vorschriften, die örtlichen Regelungen und die Anweisungen in diesem Handbuch einhält.
- Alle Installations- und Wartungsarbeiten des Produktes müssen bei elektrisch abge-

schalteter Automation erfolgen.

- Während der Installation muss das Produkt vorsichtig behandelt werden: Quetschungen, Schläge, Herunterfallen und Kontakte mit irgend einer Flüssigkeit müssen vermieden werden und es dürfen keine Schrauben von Außen angebracht werden; das Produkt darf nicht in die Nähe von Wärmequellen oder freien Flammen kommen. Solche Handlungen können das Produkt beschädigen oder Ursache für Störungen, Brand oder Gefahrensituationen sein. Sollte dies der Fall sein, die Installation unverzüglich unterbrechen und den Nice Kundendienst kontaktieren.
- Keine Änderungen am Produkt vornehmen. Unerlaubte Tätigkeiten können zu Störungen führen. Der Hersteller übernimmt keinerlei Haftung für Schäden, die durch ein willkürlich verändertes Produkt entstanden sind.
- Bevor man das Produkt an die elektrische Versorgung anschließt und in Betrieb nimmt, muss es korrekt installiert worden sein.
- Das Verpackungsmaterial des Produkts muss unter Beachtung der örtlichen Vorschriften entsorgt werden.

1.3 - Hinweise für die Benutzung und Wartung

- Das System regelmäßig kontrollieren, um dessen korrekte Funktion zu prüfen.
- Das Produkt nicht benutzen, wenn es einer Einstellung oder einer Reparatur bedarf; wenden Sie sich für die Lösung dieser Probleme nur an technisches Fachpersonal. Man muss sicherstellen, dass die beschädigten Systeme deaktiviert sind oder nicht benutzt werden können, bis sie repariert wurden.
- Immer sicherstellen, dass die Automation von der elektrischen Versorgung getrennt

wurde, bevor man Wartungs- und/oder Reinigungsarbeiten ausführt.

2 – PRODUKTBESCHREIBUNG UND BESTIMMUNGSZWECK

Die Anzeigeleuchten XBA7 und XBA8, sind Zubehör für die Schrankenöffnungen SBAR, MBAR, LBAR von Nice. **Jede andere Benutzung ist als unzulässig anzusehen und verboten! Der Hersteller ist nicht für Schäden aufgrund ungeeigneter Benutzung des Produktes verantwortlich, die den Angaben in diesem Handbuch nicht entspricht.**

3 – FUNKTION

XBA7, ist eine Anzeigeleuchte, die eine weiße LED benutzt. Sie kann als blinkende Anzeige oder als Dienstlicht benutzt werden, was von den Programmierungen abhängt, die in der Steuereinheit eingestellt wurde, an der XBA7 angeschlossen ist. Das Produkt ist mit orangefarbenen Filtern versehen, damit es als Blinker benutzt werden kann.

XBA8 (nur für MBAR/LBAR), ist eine Anzeigeleuchte mit roter und grüner LED; die Funktion wird von der Steuereinheit verwaltet, an der sie angeschlossen ist. Sie hat zwei Betriebsmodi durch die Veränderung der elektrischen Überbrückungen (Jumper):

Mögliche Konfigurationen und Betriebsweise:

- **Konfiguration 1** (Werkseinstellung), siehe **Abb. 1**: für diese Betriebsweise muss an der Steuereinheit die Funktion "Ampel in einer Richtung" oder "Ampel Rot" oder "Ampel Grün" aktiv sein (**Abb. 2/3**).

- **Konfiguration 2**, siehe **Abb. 4**: mit dieser Betriebsart, ist nur die Funktion "Ampel in abwechselnder Richtung" möglich (**Abb. 5**).

Für weitere Informationen in Bezug auf die Betriebsarten der beiden Konfigurationen, beziehen Sie sich auf die Karten der Oview-Funktionen auf der Internetseite www.nice-service.com, im Abschnitt "Download".

Wichtige Hinweise

Achtung! – Bevor man die Positionierung der elektrischen Überbrückungen ändert, muss die elektrische Versorgung getrennt werden.

Achtung! – Eine unkorrekte Positionierung der elektrischen Überbrückungen kann das Produkt irreparabel beschädigen.

Achtung! – Bevor man die elektrischen Überbrückungen entfernt und verschiebt, muss man seinen Körper von elektrischen Ladungen befreien. Man kann den Körper vor statischen Entladungen schützen, indem man einen metallischen Gegenstand berührt, der geerdet ist (eine nicht lackierte Metalloberfläche).

4 – INSTALLATION

Hinweise - Vor der Installation, folgende Prüfungen und Arbeiten vornehmen:

- Prüfen, dass die Installationsoberfläche sauber ist und keine Lackierungsrückstände aufweist, eventuell entsprechend reinigen (**Abb. 6**).
- **Nur für XBA8:** wenn notwendig, die Positionierung der elektrischen Überbrückungen verändern, um die gewünschte Funktionsweise einzustellen (siehe Kapitel 3).

- **Für XBA7:** wenn man die mitgelieferten gelben Gläser ersetzen möchte, siehe **Abb. 7**. Während der Arbeit darauf achten, dass die interne Elektronikkarte nicht beschädigt wird.

Um das Produkt zu installieren, wie folgt arbeiten:

- 01.** Das mitgelieferte Versorgungskabel am Produkt anschließen, indem man den Steckverbinder in seinen Sitz einsteckt (**Abb. 8**);
- 02.** Das Produkt in seinem Sitz im Deckel positionieren (**Abb. 9-a**);
- 03.** Das Produkt mit den mitgelieferten Schrauben befestigen (**Abb. 9-b**).

5 – ELEKTRISCHER ANSCHLUSS

ACHTUNG! – Alle elektrischen Anschlüsse sind ohne Stromspeisung auszuführen.

Nach der Installation (Kapitel 4), das elektrische Kabel anschließen:

- 01.** Anschluss am Steckverbinder an der Steuereinheit: siehe **Abb. 10 für SBAR** e **Abb. 11 für MBAR/LBAR**;
- 02.** Dann den elektrischen Draht am Erdungsanschluss ankleben (**Abb. 12**).

Jetzt kann die Steuereinheit und die gewünschte Betriebsart programmiert werden; Die Oview-Funktionskarten auf der Internetseite www.nice-service.com, im Abschnitt "Download" einsehen.

6 – ENTSORGUNG DES PRODUKTES

Dieses Produkt ist vervollständigender Teil der Automatisierung und muss somit gemeinsam entsorgt werden.

Wie bei der Installation, müssen nach der Außerbetriebnahme auch der Abbau und die Entsorgung von qualifiziertem Fachpersonal ausgeführt werden. Dieses Produkt besteht aus verschiedenen Materialtypen: einige können recycelt werden und andere müssen entsorgt werden. Informieren Sie sich bezüglich dieser Produktkategorie bei den Recycle- oder Entsorgungsunternehmen über die geltenden Vorschriften in Ihrem Gebiet.

Achtung! – Einige Teile des Produktes können umweltschädliche oder gefährliche Substanzen enthalten, die, wenn sie in der Umwelt entsorgt werden, schädliche Auswirkungen auf die Umwelt selbst und die Gesundheit des Menschen haben können.

Wie durch das Symbol seitlich angegeben, ist es verboten, dieses Produkt zum Haushaltsmüll zu geben. Daher differenziert nach den Methoden entsorgen, die von den auf Ihrem Gebiet gültigen Verordnungen vorgesehen sind, oder das Produkt dem Verkäufer beim Kauf eines neuen, gleichwertigen Produktes zurückgeben.

Achtung! – Die örtlichen Verordnungen können schwere Strafen im Fall einer widerrechtlichen Entsorgung dieses Produktes vorsehen.



7 – TECHNISCHE EIGENSCHAFTEN

- **Nennspannung:** 24 V / (13 V ÷ 40V)
- **Stromaufnahme bei 24V:** < 290 mA bei 24 V mit 2 LED eingeschaltet; 310 mA bei 24 V mit 4 LED eingeschaltet
- **Led:** Durchschnittliche Lebensdauer 80.000 Stunden
- **Typ LED:** 4 x 1 W High Power LED
- **Funktionenb:** diese hängen von der Programmierung in der Steuereinheit ab
- **Isolierung:** Klasse III
- **Betriebstemperatur:** von -20°C bis +50°C
- **Abmessungen / Gewicht:** 93 B x 64 T x 45 H mm / 105 g

Anmerkungen:

- *Alle technischen Merkmale beziehen sich auf eine Umgebungstemperatur von 20°C (±5°C).*
- *Nice S.p.a. behält sich das Recht vor, jederzeit als nötig betrachtete Änderungen am Produkt vorzunehmen, wobei Funktionalitäten und Einsatzzweck beibehalten werden.*

CE-KONFORMITÄTSERKLÄRUNG

Erklärung entsprechend der Richtlinie 2004/108/CE (EMC)

Anmerkung - Der Inhalt dieser Erklärung entspricht den Angaben im offiziellen Dokument, das im Sitz der Nice S.p.A. hintergelegt ist und der letzten verfügbaren Revision vor dem Druck dieser Anleitung. Dieser Text wurde aus redaktionellen Gründen angepasst. Die Kopie der Original-Erklärung kann bei der Firma Nice S.p.A. angefordert werden. (TV) I

Nummer: 415/XBA7-8

Revision: 0

Sprache: DE

Der unterzeichnende, Luigi Paro, in seiner Funktion als Geschäftsführer, erklärt unter eigener Verantwortung, dass das Produkt:

Name des Herstellers: NICE s.p.a.
Adresse: Via Pezza Alta 13, Z.I. Rustignè, 31046 Oderzo (TV), Italien
Typ: Zusätzliche Beleuchtung
Modelle: XBA7, XBA8
Zubehör: -

Der Unterzeichnende, Luigi Paro, in seiner Funktion als Geschäftsführer, erklärt mit eigener Verantwortung, dass oben genanntes Produkt den Vorschriften entspricht, die in folgenden Richtlinien enthalten sind:

- RICHTLINIE 2004/108/EG DES EUROPÄISCHEN PARLAMENTS UND DES RATES vom 15. Dezember 2004 zur Angleichung der Rechtsvorschriften der Mitgliedsstaaten über die elektromagnetische Verträglichkeit und zur Aufhebung der Richtlinie 89/336/EWG, gemäß den folgenden harmonisierten Normen: EN 61000-6-2:2005, EN 61000-6-3:2007

Oderzo, Freitag, 15. Juli 2011

Herrn Ing. Luigi Paro (Geschäftsführer)



1 – INSTRUKCJE I OGÓLNE ZALECENIA

1.1 - Ostrzeżenia dotyczące bezpieczeństwa

- **UWAGA! – Niniejsza instrukcja obsługi zawiera uwagi i zalecenia istotne dla bezpieczeństwa osób.** Nieprawidłowy montaż może doprowadzić do poważnych obrażeń ciała. Przed rozpoczęciem pracy należy dokładnie zapoznać się ze wszystkimi częściami instrukcji. W razie wątpliwości należy przerwać montaż i zwrócić się o pomoc do serwisu technicznego firmy Nice.
- **UWAGA! – Ważne instrukcje: niniejszą instrukcję należy zachować na wypadek ewentualnej konserwacji lub rozbiórki produktu.**

1.2 - Ostrzeżenia dotyczące montażu

- Przed rozpoczęciem montażu należy sprawdzić, czy urządzenie jest przeznaczone do określonego rodzaju zastosowania. Jeżeli produkt nie jest przystosowany, NIE należy wykonywać montażu.
- Wszystkie czynności związane z montażem, podłączaniem, programowaniem i konserwacją urządzenia powinny być wykonywane wyłącznie przez wykwalifikowanego i kompetentnego technika, który ma obowiązek przestrzegać przepisów, norm, lokalnych rozporządzeń oraz instrukcji zawartych w niniejszym podręczniku.

- Wszystkie czynności związane z montażem i konserwacją urządzenia należy wykonywać, kiedy automat jest odłączony od zasilania elektrycznego.
- Podczas montażu należy ostrożnie manipulować urządzeniem: nie dopuszczać do jego przygniatań, uderzania, upadania lub kontaktu z wszelkimi płynami. Nie wykonywać otworów w obudowie zewnętrznej, nie ustawiać urządzenia w pobliżu źródeł ciepła lub płomieni. Działania takie mogą doprowadzić do uszkodzenia urządzenia i spowodować nieprawidłowe działanie bądź sytuacje zagrożenia. Jeżeli zdarzenie takie nastąpi, należy niezwłocznie przerwać montaż i zwrócić się do serwisu technicznego firmy Nice.
- Nie modyfikować żadnej części produktu. Wykonywanie niedozwolonych czynności może spowodować wyłącznie nieprawidłowe działanie urządzenia. Producent nie ponosi odpowiedzialności za szkody wynikłe z samowolnych modyfikacji urządzenia.
- Przed podłączeniem urządzenia do zasilania elektrycznego i uruchomieniem należy je prawidłowo zainstalować.
- Materiał opakowaniowy podlega utylizacji zgodnie z lokalnymi przepisami.

1.3 - Ostrzeżenia na temat użytkowania i konserwacji

- Sprawdzać okresowo, czy system działa prawidłowo.
- Nie stosować urządzenia, jeżeli wymaga ono wykonania regulacji lub napraw. W celu naprawienia usterek zwracać się wyłącznie o wyspecjalizowanego personelu technicznego. Należy upewnić się, że uszkodzone systemy zostały odłączone i nie zadziałają do czasu, aż nie zostaną ponownie uruchomione.
- Przed przystąpieniem do wykonywania wszelkich czynności konserwacyjnych i/lub czyszczenia, należy zawsze upewniać się, że automat został odłączony od zasilania elektrycznego.

2 – OPIS I PRZEZNACZENIE PRODUKTU

Światła sygnalizacyjne XBA7 i XBA8 to urządzenia dodatkowe dla szlabanów SBAR, MBAR i LBAR firmy Nice. **Wszelkie inne użycie jest niezgodne z przeznaczeniem i zabronione! Producent nie ponosi odpowiedzialności za szkody spowodowane nieprawidłowym użytkowaniem urządzenia, niezgodnym z przeznaczeniem określonym w niniejszej instrukcji.**

3 – ZASADA DZIAŁANIA

XBA7 to światło sygnalizacyjne wykorzystujące diody LED białego koloru. Może zostać wykorzystane jako lampa ostrzegawcza lub światło nocne w zależności od ustawień w centrali sterującej, do której urządzenie XBA7 jest podłączone, Urządzenie wyposażone jest w pomarańczowe filtry w celu zastosowania jako lampa ostrzegawcza.

XBA8 (tylko dla MBAR/LBAR), to światło sygnalizacyjne wykorzystujące diody LED czerwonego i zielonego koloru. Działanie urządzenia kontroluje centrala sterującą, do której jest ono podłączone. Urządzenie może działać na dwa sposoby dzięki modyfikacji mostków elektrycznych (zworek):

Możliwe konfiguracje i tryby działania:

- **konfiguracja 1** (ustawienie fabryczne), patrz **rys. 1:** dla tego trybu działania w centrali sterującej, powinna być aktywna funkcja „Semafor ruchu jednokierunkowego” lub „Czerwony semafor”, lub „Zielony semafor” (**rys. 2/3**).
- **konfiguracja 2**, patrz **rys. 4:** w tym trybie możliwe jest zaprogramowanie wyłącznie

funkcji „Semafor ruchu wahadłowego” (rys. 5).

Więcej informacji na temat sposobów działania w obu konfiguracjach można znaleźć w kartach funkcji Oview, znajdujących się na stronie www.nice-service.com w sekcji „do pobrania”.

Ważne ostrzeżenia

Uwaga! - Przed wykonaniem zmiany pozycji mostków elektrycznych należy odłączyć zasilanie elektryczne.

Uwaga! – Nieprawidłowe ustawienie mostków elektrycznych może spowodować nieodwracalne uszkodzenie urządzenia.

Uwaga! – Przed wyjęciem i zmianą pozycji mostków elektrycznych należy usunąć z własnego ciała ładunki elektrostatyczne. Ciało można zabezpieczyć przed rozładowaniami elektryczności statycznej, dotykając uziemionego przedmiotu (nielakierowanej, metalowej powierzchni)

4 – MONTAŻ

Ostrzeżenia - Przed wykonaniem montażu należy wykonać następujące kontrole i czynności:

- Sprawdzić, czy powierzchnia montażowa jest idealnie czysta oraz czy nie znajdują się na niej resztki lakieru. W razie potrzeby dokładnie wyczyścić (rys. 6).
- **Tylko dla XBA8:** w razie potrzeby zmienić ustawienie mostków elektrycznych w celu określeniażądanego działania (patrz punkt 3).

- **Dla XBA7:** aby wymienić znajdujące się na wyposażeniu urządzenia żółte przeszklenie, patrz **rys. 7**. Podczas wykonywania tej czynności należy uważać, aby nie uszkodzić wewnętrznej płyty elektrycznej.

W celu zainstalowania urządzenia należy postępować zgodnie z poniższymi wskazówkami:

- 01.** Podłączyć urządzenie do znajdującego się na wyposażeniu kabla zasilającego, wkładając złącze do specjalnego gniazda (**rys. 8**);
- 02.** Włożyć urządzenie do specjalnego gniazda wewnątrz pokrywy (**rys. 9-a**);
- 03.** Przymocować za pomocą dostarczonych wraz z urządzeniem śrub (**rys. 9-b**).

5 – PODŁĄCZENIA ELEKTRYCZNE

UWAGA! – Wszystkie podłączenia elektryczne należy wykonywać po odłączeniu zasilania elektrycznego.

Po wykonaniu montażu (punkt 4) podłączyć kabel elektryczny:

- 01.** Podłączyć złącze znajdujące się na centrali sterującej: patrz **rys. 10 dla SBAR** e **rys. 11 dla MBAR/LBAR**;
- 02.** Na koniec podłączyć kabel elektryczny uziomu (**rys. 12**).

W tym momencie możliwe jest zaprogramowanie w centrali sterującej żądanego trybu działania. Więcej informacji można znaleźć w kartach funkcji Oview, znajdujących się na stronie www.nice-service.com w sekcji „do pobrania”.

6 – UTYLIZACJA PRODUKTU

Niniejszy produkt stanowi integralną część automatu, a zatem należy go utylizować razem z automatem.

Tak, jak w przypadku montażu, również po upływie okresu użytkowania tego produktu czynności demontażowe powinien wykonywać wykwalifikowany personel. Ten produkt składa się z różnego rodzaju materiałów: niektóre z nich mogą zostać poddane recyklingowi, inne powinny zostać poddane utylizacji. Należy we własnym zakresie zapoznać się z informacjami na temat recyklingu i utylizacji przewidzianych w lokalnie obowiązujących przepisach dla danej kategorii produktu.

Uwaga! – Niektóre części urządzenia mogą zawierać skażające lub niebezpieczne substancje; jeśli trafią one do środowiska, mogą wywołać poważne szkody dla samego środowiska oraz dla zdrowia ludzi.

Jak wskazuje symbol obok, zabrania się wyrzucania niniejszego produktu razem z odpadami domowymi. W celu usunięcia produktu należy zatem przeprowadzić zgodnie z lokalnie obowiązującymi przepisami „zbiórkę selektywną” lub zwrócić produkt do sprzedawcy w chwili zakupu nowego, równoważnego produktu.

Uwaga! – Lokalne przepisy mogą przewidywać poważne sankcje w przypadku niezgodnej z prawem utylizacji niniejszego produktu.



7 – DANE TECHNICZNE

- **Napięcie znamionowe:** 24 V/(13 V–40 V)
- **Pobór przy 24 V:** < 290 mA przy 24 V i 2 zapalonych diodach; 310 mA przy 24 V i 4 zapalonych diodach
- **Dioda:** średnia długość cyklu życia: 80 000 godzin
- **Typ diody:** 4 x 1 W High Power LED
- **Funkcje:** określone są przez programowanie w centrali sterującej
- **Izolacja:** Klasa III
- **Temperatura robocza:** od -20°C do +50°C
- **Wymiary/ciężar:** 93 dł. x 64 gł. x 45 wys. mm/105 g

Uwagi:

- Wszystkie podane dane techniczne dotyczą temperatury otoczenia wynoszącej 20°C ($\pm 5^\circ\text{C}$).
- Firma Nice zastrzega sobie prawo do wprowadzania zmian w produktach w każdej chwili kiedy będzie uważała to za niezbędne, ale zachowując tą samą funkcjonalność i cel użytkowania.

DEKLARACJA ZGODNOŚCI WE

Deklaracja zgodna z Dyrektywą 2004/108/WE (EMC)

Uwaga - Treść niniejszej deklaracji jest zgodna z oficjalną deklaracją zdeponowaną w siedzibie Nice S.p.a., a w szczególności z najnowszą wersją dostępną przed wydrukowaniem niniejszego podręcznika. Poniższy tekst został przeredagowany z przyczyn wydawniczych. Kopię oryginalnej deklaracji zgodności można otrzymać od firmy Nice S.p.a. (TV) I.

Numer deklaracji: 415/XBA7-8

Weryfikacja: 0

Język: PL

Ja, niżej podpisany Luigi Paro, jako Dyrektor Generalny, deklaruję na własną odpowiedzialność, że produkt:

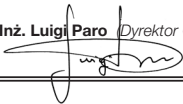
Nazwa producenta: NICE s.p.a.
Adres: Via Pezza Alta 13, Z.I. Rustignè, 31046 Oderzo (TV), Włochy
Typ: Światło sygnalizacyjne
Modele: XBA7, XBA8
Urządzenia dodatkowe: -

Ja, niżej podpisany Luigi, Paro jako Dyrektor Generalny deklaruję na własną odpowiedzialność, że wyżej wymieniony produkt jest zgodny z następującymi dyrektywami:

- Dyrektywa PARLAMENTU EUROPEJSKIEGO I RADY NR 2004/108/WE z dnia 15 grudnia 2004 roku w sprawie ujednoczenia prawodawstwa państw członkowskich w zakresie kompatybilności elektromagnetycznej, znosząca dyrektywę 89/336/EWG, zgodnie z następującymi normami zharmonizowanymi: EN 61000-6-2:2005, EN 61000-6-3:2007

Oderzo, 15 lipca 2011

Inż. Luigi Paro (Dyrektor Generalny)



NEDERLANDS

Originele instructies

1 – WAARSCHUWINGEN EN ALGEMENE VOORZORGSMAATREGELEN

1.1 - Waarschuwingen met betrekking tot veiligheid

- **LET OP! – Deze handleiding bevat belangrijke aanwijzingen voor de veiligheid van de betrokken personen.** Een incorrecte installatie kan ernstig letsel tot gevolg hebben. Voordat u met de werkzaamheden begint, dient u alle delen van de handleiding aandachtig te lezen. In geval van twijfel onderbreekt u de installatie en vraagt u het servicecentrum van Nice om opheldering.
- **LET OP! – Belangrijke instructies: bewaar deze handleiding voor eventuele onderhoudswerkzaamheden en afdanking van het product.**

1.2 - Waarschuwingen met betrekking tot de installatie

- Voordat u met de installatie begint, dient u te controleren of dit product geschikt is voor de beoogde toepassing. Als het product niet geschikt is, dient u NIET verder te gaan met de installatie.
- Alle werkzaamheden met betrekking tot installatie, aansluiting, programmering en onderhoud van het product mogen alleen worden uitgevoerd door een gekwalificeerd

en bevoegd technicus, met inachtneming van geldende wetten, normen, plaatselijke verordeningen en de instructies in deze handleiding.

- Tijdens werkzaamheden voor installatie en onderhoud van het product moet de automatisering losgekoppeld zijn van de elektrische stroomvoorziening.
- Tijdens de installatie moet u het product voorzichtig behandelen: botsen, stoten, vallen en contact met alle soorten vloeistoffen vermijden; geen gaten maken en geen schroeven aan de buitenkant aanbrengen; het product niet in de buurt van warmtebronnen plaatsen en niet blootstellen aan open vuur. Dergelijke acties kunnen namelijk schade aan het product veroorzaken en tot storingen of gevaarlijke situaties leiden. Als zich iets dergelijks voordoet, dient u de installatie onmiddellijk te onderbreken en contact op te nemen met de servicedienst van Nice.
- Geen aanpassingen op onderdelen van het product uitvoeren. Niet-toegestane handelingen kunnen enkel tot storingen leiden. De fabrikant wijst elke aansprakelijkheid voor schade ten gevolge van aanpassingen aan het product van de hand.
- Het product moet juist geïnstalleerd zijn voordat het op de elektrische stroomvoorziening wordt aangesloten en in werking wordt gesteld.
- Het verpakkingsmateriaal van het product moet conform de plaatselijke verordeningen worden afgedankt.

1.3 - Waarschuwingen met betrekking tot gebruik en onderhoud

- Het systeem regelmatig controleren om u te verzekeren van een juiste werking.
- Het product niet gebruiken als het afgesteld of gerepareerd moet worden; het oplossen van dergelijke problemen uitsluitend overlaten aan gespecialiseerd technisch per-

soneel. U dient ervoor te zorgen dat beschadigde systemen uitgeschakeld of onbruikbaar gemaakt zijn zolang deze nog niet zijn gerepareerd.

- Verzekert u er altijd van dat de automatisering is losgekoppeld van de elektrische stroomvoorziening voordat er onderhouds- of reinigingswerkzaamheden worden uitgevoerd.

2 – BESCHRIJVING VAN HET PRODUCT EN BEOOGD GEBRUIK

De signaleringslichten XBA7 en XBA8 zijn accessoires voor de slagboombarrières SBAR, MBAR en LBAR van Nice. **Elk ander gebruik moet als oneigenlijk en verboden worden beschouwd! De fabrikant aanvaardt geen aansprakelijkheid voor schade die het gevolg is van oneigenlijk gebruik van het product, behalve voor zover in deze handleiding voorzien is.**

3 – WERKING

XBA7 is een signaleringslicht dat gebruikmaakt van een witte led. Dit kan worden gebruikt als signaleringsknipperlicht of als gebruikerslicht, afhankelijk van de programmeringen die zijn ingesteld op de besturingseenheid waarop XBA7 is aangesloten. Het product is uitgerust met oranje filters voor het gebruik als signaleringsknipperlicht.

XBA8 (alleen voor MBAR/LBAR) is een signaleringslicht dat gebruikmaakt van rode en groene leds; de werking ervan wordt aangestuurd door de besturingseenheid waarop het licht is aangesloten. Het kan in twee modi werken, door aanpassing van de elektrische jumpers:

Mogelijke configuraties en werkingsmodi:

- **configuratie 1** (fabrieksinstelling), zie **afb. 1**: voor deze modus moet op de besturingseenheid de functie “Stoplicht in één richting”, “Rood stoplicht” of “Groen stoplicht” actief zijn (afb. 2/3).
- **configuratie 2**, zie **afb. 4**: bij deze modus kan alleen de functie “Stoplicht in afwisselende richting” geprogrammeerd worden (afb. 5).

Voor meer informatie over de werkingsmodi voor de twee configuraties raadpleegt u de Oview-functiekaarten, die te vinden zijn op de website www.nice-service.com, in de sectie “download”.

Belangrijke waarschuwingen

Let op! – Voordat u de stand van de elektrische jumpers aanpast, moet u de elektrische stroomvoorziening onderbreken.

Let op! – Een onjuiste instelling van de elektrische jumpers kan leiden tot onomkeerbare schade aan het product.

Let op! – Voordat u de elektrische jumpers verwijdt en verplaatst, moet u ervoor zorgen dat u niet elektrostatisch geladen bent. U kunt uw lichaam tegen elektrostatische lading beschermen door een geaard metalen voorwerp (een ongeschilderd metalen oppervlak) aan te raken.

4 – INSTALLATIE

Waarschuwingen - Vóór uitvoering van de installatie dient u de volgende contro-

les en werkzaamheden uit te voeren:

- Verzeker u ervan dat het installatieoppervlak volledig schoon is en er geen verfstrengen aanwezig zijn; zo nodig afdoende reinigen (**fig. 6**).
- **Alleen voor XBA8:** indien nodig de stand van de elektrische jumpers aanpassen om de gewenste functie in te stellen (zie paragraaf 3).
- **Voor XBA7:** als u de bij het product geleverde gele glaasjes wilt vervangen, raadpleegt u **afb. 7**. Zog er tijdens de werkzaamheden voor dat de interne elektronische kaart niet beschadigd raakt.

Voor de installatie van het product gaat u te werk zoals als volgt wordt beschreven:

- 01.** Sluit de bijgeleverde voedingskabel op het product aan door de connector in de daarvoor bestemde aansluiting te plaatsen (**afb. 8**);
- 02.** Plaats het product op het daarvoor bestemde punt aan de binnenzijde van de deksel (**afb. 9-a**);
- 03.** Zet het product vast met de bijgeleverde schroeven (**afb. 9-b**).

5 – ELEKTRISCHE AANSLUITING

LET OP! – Bij het uitvoeren van elektrische aansluitingen mag de installatie absoluut niet onder netspanning staan.

Na uitvoering van de installatie (paragraaf 4) de elektrische voedingskabel aansluiten:

- 01.** Aansluiten op de connector op de besturingseenheid: zie **afb. 10 voor SBAR** e **afb. 11 voor MBAR/LBAR**;



02. Ten slotte de elektrische bedrading van de aarding aansluiten (**afb. 12**).

Nu kan op de besturingseenheid de gewenste werkingsmodus geprogrammeerd worden; raadpleeg de Oview-functiekaarten, die te vinden zijn op de website www.nice-service.com, in de sectie “download”.

6 – AFDANKING VAN HET PRODUCT

Dit product is een integraal onderdeel van de automatisering en moet daarom tegelijkertijd worden afgedankt.

Zoals ook voor de installatiehandelingen geldt, moeten ook de handelingen voor afdanking aan het einde van de bruikbaarheidsperiode van dit product door gekwalificeerd personeel worden uitgevoerd. Dit product is vervaardigd van verschillende typen materialen: sommige materialen kunnen gerecycled worden, terwijl anderen afgedankt moeten worden. Informeer u over de systemen voor recycling of afdanking die voorzien zijn in de voorschriften die in uw omgeving voor deze productcategorie gelden.

Let op! – Bepaalde onderdelen van het product kunnen verontreinigende of gevaarlijke stoffen bevatten die bij aanraking met het milieu schadelijke gevolgen voor het milieu of de volksgezondheid kunnen hebben.

Zoals door het hiernaast weergegeven symbool wordt aangegeven, is het verboden om dit product bij het huishoudelijk afval af te voeren. Pas dus “gescheiden afvalinzameling” voor afdanking toe, op basis van de methoden die zijn opgenomen in de voorschriften voor uw omgeving, of draag het product over aan de leverancier op het moment van aanschaf van een



nieuw, equivalent product.

Let op! – Plaatselijk geldende voorschriften kunnen voorzien in zware sancties voor gevallen van illegale afdanking van dit product.

7 – TECHNISCHE SPECIFICATIES

- **Nominale spanning:** 24 V / (13 V ÷ 40V)
- **Absorptie bij 24V:** < 290 mA bij 24 V met brandende 2 leds; 310 mA bij 24 V met 4 brandende leds
- **Led:** gemiddelde levensduur van 80.000 uur
- **Type led:** *4 x 1 W High Power LED
- **Functies:** worden bepaald door de programmering in de besturingseenheid
- **Isolatie:** Klasse III
- **Gebruikstemperatuur:** van -20°C tot +50°C
- **Afmetingen / gewicht:** 93 L x 64 D x 45 H mm / 105 g

Opmerkingen:

– *Alle weergegeven technische specificaties zijn gebaseerd op een omgevingstemperatuur van 20° (± 5°).*

– *Nice behoudt zich het recht voor om op elk willekeurig moment wijzigingen in het product door te voeren die het bedrijf noodzakelijk acht, waarbij echter hetzelfde beoogde gebruik en dezelfde functionaliteit gehandhaafd blijven.*

CE-VERKLARING VAN OVEREENSTEMMING

Verklaring conform Richtlijn 2004/108/CE (EMC)

Opmerking - De inhoud van deze verklaring komt overeen met hetgeen is vastgelegd in het officiële document dat is gedeponneerd ten kantore van Nice S.p.a., en in het bijzonder met de laatste herziene en beschikbare versie ervan, vóór het drukken van deze handleiding. De hier gepresenteerde tekst is herzien om redactionele redenen. Een kopie van de oorspronkelijke verklaring kan worden aangevraagd bij Nice S.p.a. (TV) Italië

Nummer: 415/XBA7-8

Revisie: 0

Taal: NL

Ondergetekende Luigi Paro verklaart onder zijn verantwoordelijkheid als Gedelegeerd Directeur dat het product:

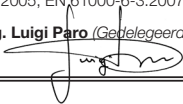
Naam fabrikant: NICE s.p.a.
Adres: Via Pezza Alta 13, Z.I. Rustignè, 31046 Oderzo (TV) Italië
Type: Signaleringslicht
Modellen: XBA7, XBA8
Accessoires: -

Ondergetekende Luigi Paro verklaart onder eigen verantwoordelijkheid als Gedelegeerd Directeur dat het product voldoet aan de vereisten van de hierop volgende richtlijnen:

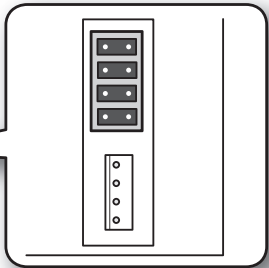
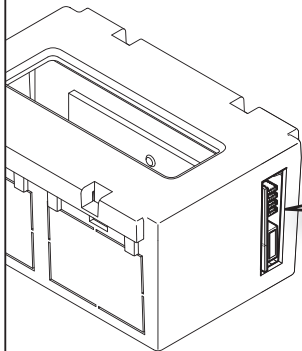
- RICHTLIJN 2004/108/CE VAN HET EUROPEES PARLEMENT EN DE RAAD VAN DE EUROPESE UNIE van 15 december 2004 betreffende de onderlinge aanpassing van de wetgevingen van de lidstaten inzake electromagnetische compatibiliteit en tot wijziging van richtlijn 89/336/EEG, volgens de hieropvolgende geharmoniseerde normen: EN 61000-6-2:2005, EN 61000-6-3:2007

Oderzo, 15.07.11

Ing. Luigi Paro (Gedelegeerd Directeur)





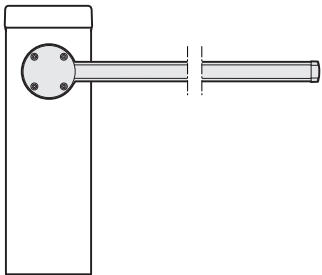
1



2





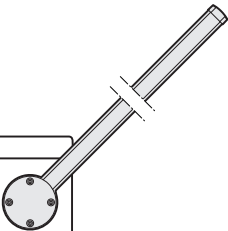
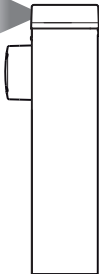
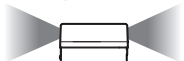
Red  Red 



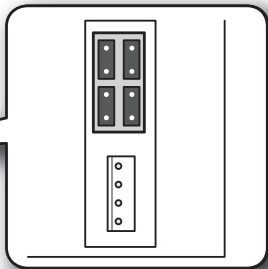
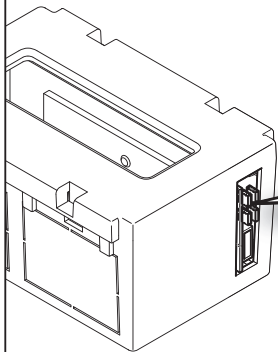
3



Green  Green 



4



5



Green



Red

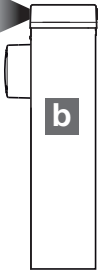


a

Red



Red

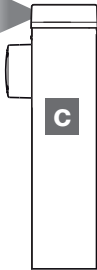


b

Red

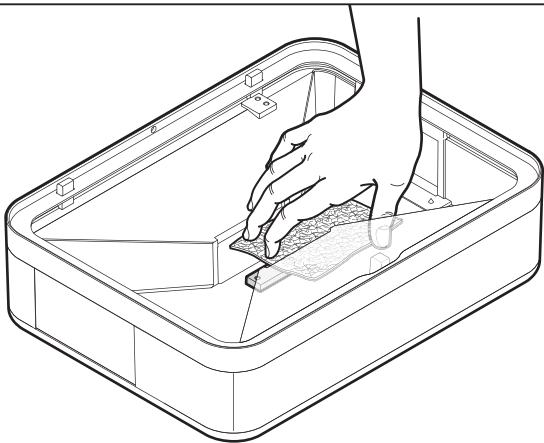


Green



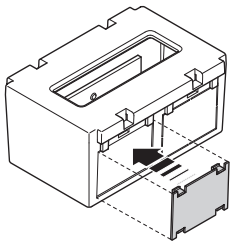
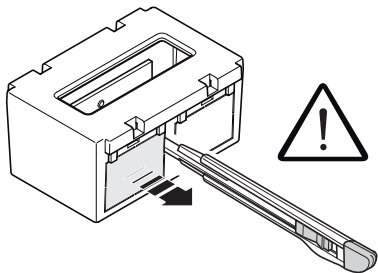
c

6

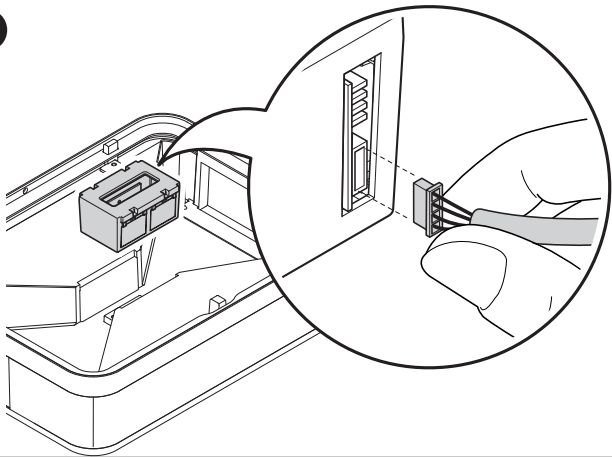


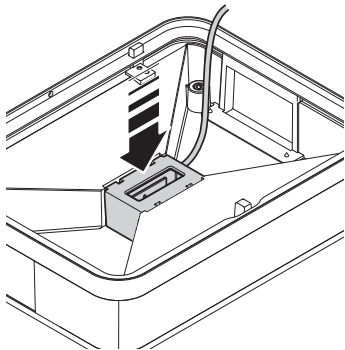
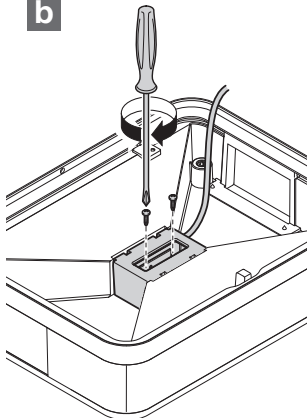
7

XBA7



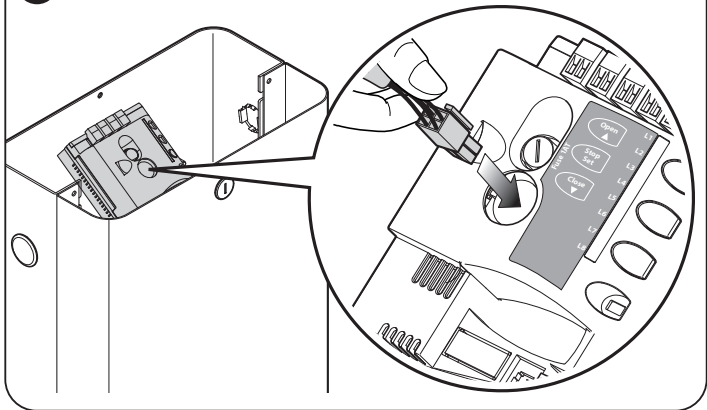
8



9**a****b**

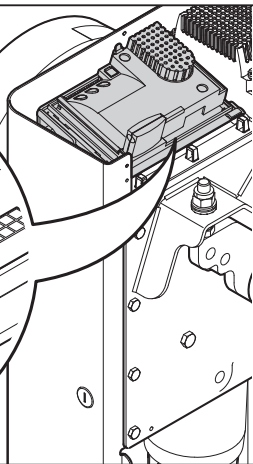
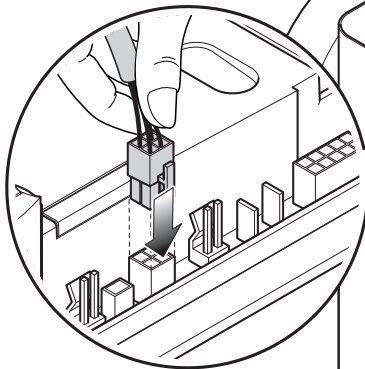
10

SBAR

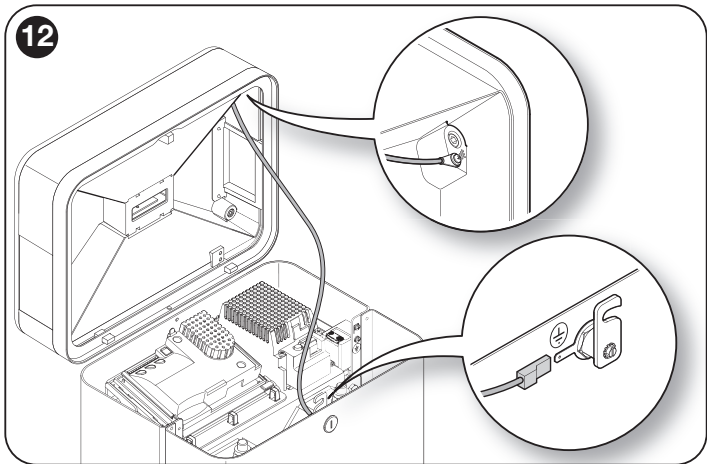


11

MBAR/LBAR



12





Nice

Nice SpA
Oderzo TV Italia
info@niceforyou.com

www.niceforyou.com