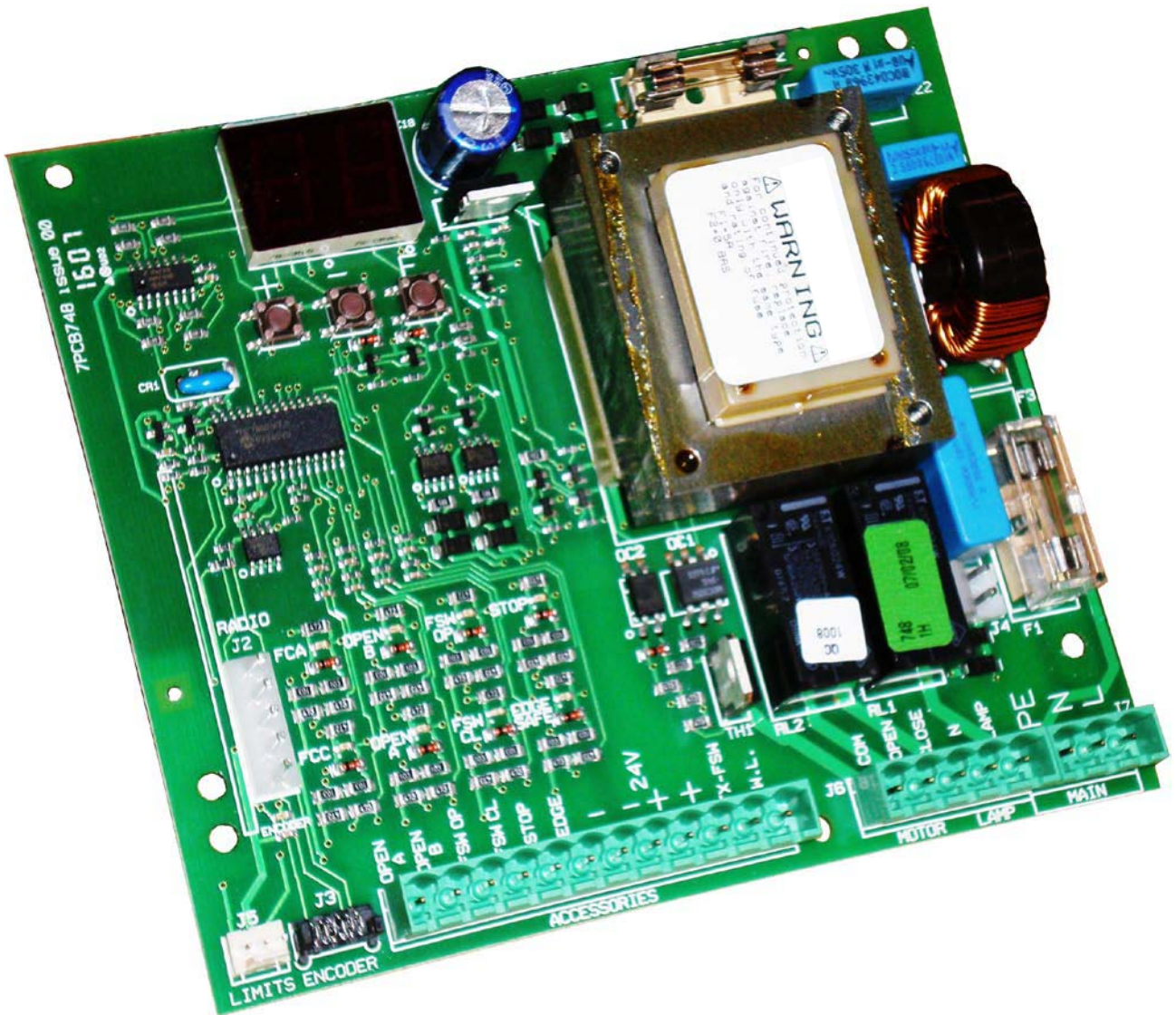


# 740 D



# ITALIANO

## AVVERTENZE PER L'INSTALLATORE OBBLIGHI GENERALI PER LA SICUREZZA



**ATTENZIONE!** È importante per la sicurezza delle persone seguire attentamente tutta l'istruzione. Una errata installazione o un errato uso del prodotto può portare a gravi danni alle persone.

1. Leggere attentamente le istruzioni prima di iniziare l'installazione del prodotto.
2. I materiali dell'imballaggio (plastica, polistirolo, ecc.) non devono essere lasciati alla portata dei bambini in quanto potenziali fonti di pericolo.
3. Conservare le istruzioni per riferimenti futuri.
4. Questo prodotto è stato progettato e costruito esclusivamente per l'utilizzo indicato in questa documentazione. Qualsiasi altro utilizzo non espressamente indicato potrebbe pregiudicare l'integrità del prodotto e/o rappresentare fonte di pericolo.
5. FAAC declina qualsiasi responsabilità derivata dall'uso improprio o diverso da quello per cui l'automatismo è destinato.
6. Non installare l'apparecchio in atmosfera esplosiva: la presenza di gas o fumi infiammabili costituisce un grave pericolo per la sicurezza.
7. Gli elementi costruttivi meccanici devono essere in accordo con quanto stabilito dalle Norme EN 12604 e EN 12605.
8. Per i Paesi extra-CEE, oltre ai riferimenti normativi nazionali, per ottenere un livello di sicurezza adeguato, devono essere seguite le Norme sopra riportate.
9. FAAC non è responsabile dell'inosservanza della Buona Tecnica nella costruzione delle chiusure da motorizzare, nonché delle deformazioni che dovessero intervenire nell'utilizzo.
10. L'installazione deve essere effettuata nell'osservanza delle Norme EN 12453 e EN 12445. Il livello di sicurezza dell'automazione deve essere C+D.
11. Prima di effettuare qualsiasi intervento sull'impianto, togliere l'alimentazione elettrica e scollegare le batterie.
12. Prevedere sulla rete di alimentazione dell'automazione un interruttore onnipolare con distanza d'apertura dei contatti uguale o superiore a 3 mm. È consigliabile l'uso di un magnetotermico da 6A con interruzione onnipolare.
13. Verificare che a monte dell'impianto vi sia un interruttore differenziale con soglia da 0,03 A.
14. Verificare che l'impianto di terra sia realizzato a regola d'arte e collegarvi le parti metalliche della chiusura.
15. L'automazione dispone di una sicurezza intrinseca anti-schiacciamento costituita da un controllo di coppia. E' comunque necessario verificarne le soglie di intervento secondo quanto previsto dalle Norme indicate al punto 10.
16. I dispositivi di sicurezza (norma EN 12978) permettono di proteggere eventuali aree di pericolo da Rischi meccanici di movimento, come ad Es. schiacciamento, cono-gliamento, cesoiamento.
17. Per ogni impianto è consigliato l'utilizzo di almeno una segnalazione luminosa nonché di un cartello di segnalazione fissato adeguatamente sulla struttura dell'infisso, oltre ai dispositivi citati al punto "16".
18. FAAC declina ogni responsabilità ai fini della sicurezza e del buon funzionamento dell'automazione, in caso vengano utilizzati componenti dell'impianto non di produzione FAAC.
19. Per la manutenzione utilizzare esclusivamente parti originali FAAC.
20. Non eseguire alcuna modifica sui componenti facenti parte del sistema d'automazione.
21. L'installatore deve fornire tutte le informazioni relative al funzionamento manuale del sistema in caso di emergenza e consegnare all'Utente utilizzatore dell'impianto il libretto d'avvertenze allegato al prodotto.
22. Non permettere ai bambini o persone di sostare nelle vicinanze del prodotto durante il funzionamento.
23. L'applicazione non può essere utilizzata da bambini, da persone con ridotte capacità fisiche, mentali, sensoriali o da persone prive di esperienza o del necessario addestramento.
24. Tenere fuori dalla portata dei bambini radiocomandi o qualsiasi altro datore di impulso, per evitare che l'automazione possa essere azionata involontariamente.
25. Il transito tra le ante deve avvenire solo a cancello completamente aperto.
26. L'utente utilizzatore deve astenersi da qualsiasi tentativo di riparazione o d'intervento e deve rivolgersi solo ed esclusivamente a personale qualificato FAAC o centri d'assistenza FAAC.
27. Tutto quello che non è previsto espressamente in queste istruzioni non è permesso.

# ENGLISH

## IMPORTANT NOTICE FOR THE INSTALLER GENERAL SAFETY REGULATIONS



**ATTENTION!** To ensure the safety of people, it is important that you read all the following instructions. Incorrect installation or incorrect use of the product could cause serious harm to people.

1. Carefully read the instructions before beginning to install the product.
2. Do not leave packing materials (plastic, polystyrene, etc.) within reach of children as such materials are potential sources of danger.
3. Store these instructions for future reference.
4. This product was designed and built strictly for the use indicated in this documentation. Any other use, not expressly indicated here, could compromise the good condition/operation of the product and/or be a source of danger.
5. FAAC declines all liability caused by improper use or use other than that for which the automated system was intended.
6. Do not install the equipment in an explosive atmosphere: the presence of inflammable gas or fumes is a serious danger to safety.
7. The mechanical parts must conform to the provisions of Standards EN 12604 and EN 12605.
8. For non-EU countries, to obtain an adequate level of safety, the Standards mentioned above must be observed, in addition to national legal regulations.
9. FAAC is not responsible for failure to observe Good Technique in the construction of the closing elements to be motorised, or for any deformation that may occur during use.
10. The installation must conform to Standards EN 12453 and EN 12445. The safety level of the automated system must be C+D.
11. Before attempting any job on the system, cut out electrical power and disconnect the batteries.
12. The mains power supply of the automated system must be fitted with an all-pole switch with contact opening distance of 3mm or greater. Use of a 6A thermal breaker with all-pole circuit break is recommended.
13. Make sure that a differential switch with threshold of 0.03 A is fitted upstream of the system.
14. Make sure that the earthing system is perfectly constructed, and connect metal parts of the means of the closure to it.
15. The automated system is supplied with an intrinsic anti-crushing safety device consisting

of a torque control. Nevertheless, its tripping threshold must be checked as specified in the Standards indicated at point 10.

16. The safety devices (EN 12978 standard) protect any danger areas against mechanical movement Risks, such as crushing, dragging, and shearing.
17. Use of at least one indicator-light is recommended for every system, as well as a warning sign adequately secured to the frame structure, in addition to the devices mentioned at point "16".
18. FAAC declines all liability as concerns safety and efficient operation of the automated system, if system components not produced by FAAC are used.
19. For maintenance, strictly use original parts by FAAC.
20. Do not in any way modify the components of the automated system.
21. The installer shall supply all information concerning manual operation of the system in case of an emergency, and shall hand over to the user the warnings handbook supplied with the product.
22. Do not allow children or adults to stay near the product while it is operating.
23. The application cannot be used by children, by people with reduced physical, mental, sensorial capacity, or by people without experience or the necessary training.
24. Keep remote controls or other pulse generators away from children, to prevent the automated system from being activated involuntarily.
25. Transit through the leaves is allowed only when the gate is fully open.
26. The User must not in any way attempt to repair or to take direct action and must solely contact qualified FAAC personnel or FAAC service centres.
27. Anything not expressly specified in these instructions is not permitted.

# FRANÇAIS

## CONSIGNES POUR L'INSTALLATEUR RÈGLES DE SÉCURITÉ



**ATTENTION!** Il est important, pour la sécurité des personnes, de suivre à la lettre toutes les instructions. Une installation erronée ou un usage erroné du produit peut entraîner de graves conséquences pour les personnes.

1. Lire attentivement les instructions avant d'installer le produit.
2. Les matériaux d'emballage (matière plastique, polystyrène, etc.) ne doivent pas être laissés à la portée des enfants car ils constituent des sources potentielles de danger.
3. Conservé les instructions pour les références futures.
4. Ce produit a été conçu et construit exclusivement pour l'usage indiqué dans cette documentation. Toute autre utilisation non expressément indiquée pourrait compromettre l'intégrité du produit et/ou représenter une source de danger.
5. FAAC décline toute responsabilité qui dériverait d'usage improprie ou différent de celui auquel l'automatisme est destiné.
6. Ne pas installer l'appareil dans une atmosphère explosive: la présence de gaz ou de fumées inflammables constitue un grave danger pour la sécurité.
7. Les composants mécaniques doivent répondre aux prescriptions des Normes EN 12604 et EN 12605.
8. Pour les Pays extra-CEE, l'obtention d'un niveau de sécurité approprié exige non seulement le respect des normes nationales, mais également le respect des Normes susmentionnées.
9. FAAC n'est pas responsable du non-respect de la Bonne Technique dans la construction des fermetures à motoriser, ni des déformations qui pourraient intervenir lors de l'utilisation.
10. L'installation doit être effectuée conformément aux Normes EN 12453 et EN 12445. Le niveau de sécurité de l'automatisme doit être C+D.
11. Couper l'alimentation électrique et déconnecter la batterie avant toute intervention sur l'installation.
12. Prévoir, sur le secteur d'alimentation de l'automatisme, un interrupteur onnipolaire avec une distance d'ouverture des contacts égale ou supérieure à 3 mm. On recommande d'utiliser un magnétothermique de 6A avec interruption onnipolaire.
13. Vérifier qu'il y ait, en amont de l'installation, un interrupteur différentiel avec un seuil de 0,03 A.
14. Vérifier que la mise à terre est réalisée selon les règles de l'art et y connecter les pièces métalliques de la fermeture.
15. L'automatisme dispose d'une sécurité intrinsèque anti-écrasement, formée d'un contrôle du couple. Il est toutefois nécessaire d'en vérifier le seuil d'intervention suivant les prescriptions des Normes indiquées au point 10.
16. Les dispositifs de sécurité (norme EN 12978) permettent de protéger des zones éventuellement dangereuses contre les Risques mécaniques du mouvement, comme l'écrasement, l'acheminement, le cisaillement.
17. On recommande que toute installation soit doté au moins d'une signalisation lumineuse, d'un panneau de signalisation fixé, de manière appropriée, sur la structure de la fermeture, ainsi que des dispositifs cités au point "16".
18. FAAC décline toute responsabilité quant à la sécurité et au bon fonctionnement de l'automatisme si les composants utilisés dans l'installation n'appartiennent pas à la production FAAC.
19. Utiliser exclusivement, pour l'entretien, des pièces FAAC originales.
20. Ne jamais modifier les composants faisant partie du système d'automatisme.
21. L'installateur doit fournir toutes les informations relatives au fonctionnement manuel du système en cas d'urgence et remettre à l'Usager qui utilise l'installation les "Instructions pour l'Usager" fournies avec le produit.
22. Interdire aux enfants ou aux fiers de stationner près du produit durant le fonctionnement.
23. Ne pas permettre aux enfants, aux personnes ayant des capacités physiques, mentales et sensorielles limitées ou dépourvues de l'expérience ou de la formation nécessaires d'utiliser l'application en question.
24. Eloigner de la portée des enfants les radiocommandes ou tout autre générateur d'impulsions, pour éviter tout actionnement involontaire de l'automatisme.
25. Le transit entre les vantaux ne doit avoir lieu que lorsque le portail est complètement ouvert.
26. L'utilisateur doit s'abstenir de toute tentative de réparation ou d'intervention et doit s'adresser uniquement et exclusivement au personnel qualifié FAAC ou aux centres d'assistance FAAC.
27. Tout ce qui n'est pas prévu expressément dans ces instructions est interdit.

# ESPAÑOL

## ADVERTENCIAS PARA EL INSTALADOR REGLAS GENERALES PARA LA SEGURIDAD



**ATENCIÓN!** Es sumamente importante para la seguridad de las personas seguir atentamente las presentes instrucciones. Una instalación incorrecta o un uso impropio del producto puede causar graves daños a las personas.

1. Leer detenidamente las instrucciones antes de instalar el producto.

- Los materiales del embalaje (plástico, poliestireno, etc.) no deben dejarse al alcance de los niños, ya que constituyen fuentes potenciales de peligro.
- Guarden las instrucciones para futuras consultas.
- Este producto ha sido proyectado y fabricado exclusivamente para la utilización indicada en el presente manual. Cualquier uso diverso del previsto podría perjudicar el funcionamiento del producto y/o representar fuente de peligro.
- FAAC declina cualquier responsabilidad derivada de un uso impropio o diverso del previsto.
- No instalen el aparato en atmósfera explosiva: la presencia de gas o humos inflamables constituye un grave peligro para la seguridad.
- Los elementos constructivos mecánicos deben estar de acuerdo con lo establecido en las Normas EN 12604 y EN 12605.
- Para los países no pertenecientes a la CEE, además de las referencias normativas nacionales, para obtener un nivel de seguridad adecuado, deben seguirse las Normas arriba indicadas.
- FAAC no es responsable del incumplimiento de las buenas técnicas de fabricación de los cierres que se han de motorizar, así como de las deformaciones que pudieran intervenir en la utilización.
- La instalación debe ser realizada de conformidad con las Normas EN 12453 y EN 12445. El nivel de seguridad de la automatización debe ser C+D.
- Quiten la alimentación eléctrica y desconecten las baterías antes de efectuar cualquier intervención en la instalación.
- Coloquen en la red de alimentación de la automatización un interruptor omnipolar con distancia de apertura de los contactos igual o superior a 3 mm. Se aconseja usar un magnetotérmico de 6A con interrupción omnipolar.
- Comprueben que la instalación disponga línea arriba de un interruptor diferencial con umbral de 0,03 A.
- Verifiquen que la instalación de tierra esté correctamente realizada y conecten las partes metálicas del cierre.
- La automatización dispone de un dispositivo de seguridad antiplastamiento constituido por un control de par. No obstante, es necesario comprobar el umbral de intervención según lo previsto en las Normas indicadas en el punto 10.
- Los dispositivos de seguridad (norma EN 12978) permiten proteger posibles áreas de peligro de Riesgos mecánicos de movimiento, como por ej. aplastamiento, arrastre, corte.
- Para cada equipo se aconseja usar por lo menos una señalización luminosa así como un cartel de señalización adecuadamente fijado a la estructura del bastidor, además de los dispositivos indicados en el "16".
- FAAC declina toda responsabilidad relativa a la seguridad y al buen funcionamiento de la automatización si se utilizan componentes de la instalación que no sean de producción FAAC.
- Para el mantenimiento utilicen exclusivamente piezas originales FAAC
- No efectúen ninguna modificación en los componentes que forman parte del sistema de automatización.
- El instalador debe proporcionar todas las informaciones relativas al funcionamiento del sistema en caso de emergencia y entregar al usuario del equipo el manual de advertencias que se adjunta al producto.
- No permitan que niños o personas se defiengan en proximidad del producto durante su funcionamiento.
- La aplicación no puede ser utilizada por niños, personas con reducida capacidad física, mental, sensorial o personas sin experiencia o la necesaria formación.
- Mantengan lejos del alcance los niños los telemandos o cualquier otro emisor de impulso, para evitar que la automatización pueda ser accionada involuntariamente.
- Sólo puede transitar entre las hojas si la cancela está completamente abierta.
- El usuario debe abstenerse de intentar reparar o de intervenir directamente, y debe dirigirse exclusivamente a personal cualificado FAAC o a centros de asistencia FAAC.
- Todo lo que no esté previsto expresamente en las presentes instrucciones debe entenderse como no permitido

## DEUTSCH

### HINWEISE FÜR DEN INSTALLATIONSTECHNIKER ALLGEMEINE SICHERHEITSVORSCHRIFTEN



**ACHTUNG!** Um die Sicherheit von Personen zu gewährleisten, sollte die Anleitung aufmerksam befolgt werden. Eine falsche Installation oder ein fehlerhafter Betrieb des Produktes können zu schwerwiegenden Personenschäden führen.

- Bevor mit der Installation des Produktes begonnen wird, sollten die Anleitungen aufmerksam gelesen werden.
- Das Verpackungsmaterial (Kunststoff, Styropor, usw.) sollte nicht in Reichweite von Kindern aufbewahrt werden, da es eine potentielle Gefahrenquelle darstellt.
- Die Anleitung sollte aufbewahrt werden, um auch in Zukunft Bezug auf sie nehmen zu können.
- Dieses Produkt wurde ausschließlich für den in diesen Unterlagen angegebenen Gebrauch entwickelt und hergestellt. Jeder andere Gebrauch, der nicht ausdrücklich angegeben ist, könnte die Unversehrtheit des Produktes beeinträchtigen und/oder eine Gefahrenquelle darstellen.
- Die Firma FAAC lehnt jede Haftung für Schäden, die durch unsachgemäße oder nicht bestimmungsgemäßen Gebrauch der Automatik verursacht werden, ab.
- Das Gerät sollte nicht in explosionsgefährdeten Umgebungen installiert werden: das Vorhandensein von entflammaren Gasen oder Rauch stellt ein schwerwiegendes Sicherheitsrisiko dar.
- Die mechanischen Bauelemente müssen den Anforderungen der Normen EN 12604 und EN 12605 entsprechen.
- Für Länder, die nicht der Europäischen Union angehören, sind für die Gewährleistung eines entsprechenden Sicherheitsniveaus neben den nationalen gesetzlichen Bezugsvorschriften die oben aufgeführten Normen zu beachten.
- Die Firma FAAC übernimmt keine Haftung im Falle von nicht fachgerechten Ausführungen bei der Herstellung der anzutreibenden Schließvorrichtungen sowie bei Deformationen, die eventuell beim Betrieb entstehen.
- Die Installation muß unter Beachtung der Normen EN 12453 und EN 12445 erfolgen. Die Sicherheitsstufe der Automatik sollte C+D sein.
- Vor der Ausführung jeglicher Eingriffe auf der Anlage sind die elektrische Versorgung und die Batterie abzunehmen.
- Auf dem Versorgungsnetz der Automatik ist ein omnipolarer Schalter mit Öffnungsabstand der Kontakte von über oder gleich 3 mm einzubauen. Darüber hinaus wird der Einsatz eines Magnetschutzschalters mit 6A mit omnipolarer Abschaltung empfohlen. Es sollte überprüft werden, ob vor der Anlage ein Differentialschalter mit einer Auslöseschwelle von 0,03 A zwischengeschaltet ist.
- Es sollte überprüft werden, ob die Erdungsanlage fachgerecht ausgeführt wurde. Die Metallteile der Schließung sollten an diese Anlage angeschlossen werden.
- Die Automation verfügt über eine eingebaute Sicherheitsvorrichtung für den Quetschschutz, die aus einer Drehmomentkontrolle besteht. Es ist in jedem Falle erforderlich, deren Eingriffsschwelle gemäß der Vorgaben der unter Punkt 10 angegebenen Vorschriften zu überprüfen.
- Die Sicherheitsvorrichtungen (Norm EN 12978) ermöglichen den Schutz eventueller Gefahrenbereiche vor mechanischen Bewegungsrisiken, wie zum Beispiel Quetschungen,

Mitschleifen oder Schnittverletzungen.

- Für jede Anlage wird der Einsatz von mindestens einem Leuchtsignal empfohlen sowie eines Hinweisschildes, das über eine entsprechende Befestigung mit dem Aufbau des Tors verbunden wird. Darüber hinaus sind die unter Punkt "16" erwähnten Vorrichtungen einzusetzen.
- Die Firma FAAC lehnt jede Haftung hinsichtlich der Sicherheit und des störungsfreien Betriebs der Automatik ab, soweit Komponenten auf der Anlage eingesetzt werden, die nicht im Hause FAAC hergestellt wurden.
- Bei der Instandhaltung sollten ausschließlich Originalteile der Firma FAAC verwendet werden.
- Auf den Komponenten, die Teil des Automationsystems sind, sollten keine Veränderungen vorgenommen werden.
- Der Installateur sollte alle Informationen hinsichtlich des manuellen Betriebs des Systems in Notfällen liefern und dem Betreiber der Anlage das Anleitungsbuch, das dem Produkt beigelegt ist, übergeben.
- Weder Kinder noch Erwachsene sollten sich während des Betriebs in der unmittelbaren Nähe der Automation aufhalten.
- Die Anwendung darf nicht von Kindern, von Personen mit verminderter körperlicher, geistiger, sensorischer Fähigkeit oder Personen ohne Erfahrungen oder der erforderlichen Ausbildung verwendet werden.
- Die Funksteuerungen und alle anderen Impulsgeber sollten außerhalb der Reichweite von Kindern aufbewahrt werden, um ein versehentliches Aktivieren der Automation zu vermeiden.
- Der Durchgang oder die Durchfahrt zwischen den Flügeln darf lediglich bei vollständig geöffnetem Tor erfolgen.
- Der Benutzer darf direkt keine Versuche für Reparaturen oder Arbeiten vornehmen und hat sich ausschließlich an qualifiziertes Fachpersonal FAAC oder an Kundendienstzentren FAAC zu wenden.
- Alle Vorgehensweisen, die nicht ausdrücklich in der vorliegenden Anleitung vorgesehen sind, sind nicht zulässig

## NEDERLANDS

### WAARSCHUWINGEN VOOR DE INSTALLATEUR ALGEMENE VEILIGHEIDSVORSCHRIFTEN



**LET OPI!** Het is belangrijk voor de veiligheid dat deze hele instructie zorgvuldig wordt opgevolgd. Een onjuiste installatie of foutief gebruik van het product kunnen ernstig persoonlijk letsel veroorzaken.

- Lees de instructies aandachtig door alvorens te beginnen met de installatie van het product.
- De verpakkingsmaterialen (plastic, polystyreen, enz.) mogen niet binnen het bereik van kinderen worden gelaten, want zij vormen een mogelijke bron van gevaar.
- Bewaar de instructies voor raadpleging in de toekomst.
- Dit product is uitsluitend ontworpen en gebouwd voor het doel dat in deze documentatie wordt aangegeven. Elk ander gebruik, dat niet uitdrukkelijk wordt vermeld, zou het product kunnen beschadigen en/of een bron van gevaar kunnen vormen.
- FAAC aanvaardt geen enkele aansprakelijkheid voor schade die voortvloeit uit oneigenlijk gebruik of ander gebruik dan waarvoor het automatische systeem is bedoeld.
- Installeer het apparaat niet in een explosiegevaarlijke omgeving: de aanwezigheid van ontvlambare gassen of dampen vormt een ernstig gevaar voor de veiligheid.
- De mechanische bouwonderdelen moeten in overeenstemming zijn met de bepalingen van de normen EN 12604 en EN 12605.
- Voor niet-EEG landen moeten, om een goed veiligheidsniveau te bereiken, behalve de nationale voorschriften ook de bovenstaande normen in acht worden genomen.
- FAAC is niet aansprakelijk als de regels der goede techniek niet in acht genomen zijn bij de bouw van het sluitwerk dat gemotoriseerd moet worden, noch voor vervormingen die zouden kunnen ontstaan bij het gebruik.
- De installatie dient te geschieden in overeenstemming met de normen EN 12453 en EN 12445. Het veiligheidsniveau van het automatische systeem moet C+D zijn.
- Alvorens ingrepen te gaan verrichten op de installatie moet de elektrische voeding worden weggenomen en moeten de batterijen worden afgekoppeld.
- Zorg op het voedingsnet van het automatische systeem voor een meerpolige schakelaar met een opening tussen de contacten van 3 mm of meer. Het wordt geadviseerd een magnetothermische schakelaar van 6A te gebruiken met meerpolige onderbreking.
- Controleer of er bovenstrooms van de installatie een differentieel-schakelaar is geplaatst met een limiet van 0,03 A.
- Controleer of de aardingsinstallatie vakkundig is aangelegd en sluit er de metalen delen van het sluitsysteem op aan.
- Het automatische systeem beschikt over een intrinsieke beveiliging tegen inklemming, bestaande uit een controle van het koppel. De inschakelmoment hiervan dient echter te worden gecontroleerd volgens de bepalingen van de normen die worden vermeld onder punt 10.
- De veiligheidsvoorzieningen (norm EN 12978) maken het mogelijk eventuele gevaarlijke gebieden te beschermen tegen Mechanische gevaren door beweging, zoals bijvoorbeeld inklemming, meesleuren of amputatie.
- Het wordt voor elke installatie geadviseerd minstens één lichtsignaal te gebruiken alsook een waarschuwingsbord dat goed op de constructie van het hang- en sluitwerk dient te worden bevestigd, afgezien nog van de voorzieningen die genoemd zijn onder punt "16".
- FAAC aanvaardt geen enkele aansprakelijkheid voor wat betreft de veiligheid en de goede werking van het automatische systeem, als er in de installatie gebruik gemaakt wordt van componenten die niet door FAAC zijn geproduceerd.
- Gebruik voor het onderhoud uitsluitend originele FAAC-onderdelen.
- Verricht geen wijzigingen op componenten die deel uitmaken van het automatische systeem.
- De installateur dient alle informatie te verstrekken over de handbediening van het systeem in noodgevallen, en moet de gebruiker van de installatie het bij het product geleverde boekje met aanwijzingen overhandigen.
- De toepassing mag niet worden gebruikt door kinderen, personen met lichamelijke, geestelijke en sensoriele beperkingen, of door personen zonder ervaring of de benodigde training.
- Sta het niet toe dat kinderen of volwassenen zich ophouden in de buurt van het product terwijl dit in werking is.
- Houd radio-afstandsbedieningen of alle andere impulsgevers buiten het bereik van kinderen, om te voorkomen dat het automatische systeem onopzettelijk kan worden aangedreven.
- Ga alleen tussen de vleugels door als het hek helemaal geopend is.
- De gebruiker mag zelf geen pogingen ondernemen tot reparaties of andere directe ingrepen, en dient zich uitsluitend te wenden tot gekwalificeerd en geautoriseerd FAAC-personeel of een erkend FAAC-servicecentrum.
- Alles wat niet uitdrukkelijk in deze instructies wordt aangegeven, is niet toegestaan



1. AVVERTENZE	pag.2
2. CARATTERISTICHE TECNICHE	pag.2
3. LAYOUT E COMPONENTI	pag.2
4. COLLEGAMENTI ELETTRICI	pag.2
4.1. Collegamento fotocellule e dispositivi di sicurezza	pag.3
4.2. Morsettiera J7 - Alimentazione (fig. 2)	pag.4
4.3. Morsettiera J6 - Motori e lampeggiatore (fig. 2)	pag.4
4.4. Morsettiera J1 - Accessori (fig. 2)	pag.4
4.5. Connettore J2 - Innesto rapido Minidec, Decoder e RP	pag.5
4.6. Connettore J6 - Innesto rapido Finecorsa (fig. 2)	pag.5
4.7. Connettore J3 - Innesto rapido Encoder (fig. 2)	pag.5
5. PROGRAMMAZIONE	pag.6
5.1. PROGRAMMAZIONE BASE	pag.6
5.2. PROGRAMMAZIONE AVANZATA	pag.6
6. MESSA IN FUNZIONE	pag.7
6.1. VERIFICA DEGLI INGRESSI	pag.7
7. PROVA DELL'AUTOMAZIONE	pag.7

## DICHIARAZIONE CE DI CONFORMITÀ

**Fabbricante:** FAAC S.p.A.

**Indirizzo:** Via Benini, 1 - 40069 - Zola Predosa- BOLOGNA - ITALIA

**Dichiara che:** L'apparecchiatura elettronica mod. **740 D** con alimentazione 230 Vac

- è conforme ai requisiti essenziali di sicurezza delle seguenti direttive CEE:
  - 2006/95/CE direttiva Bassa Tensione.
  - 2004/108/CE direttiva Compatibilità Elettromagnetica.

**Nota aggiuntiva:**

**Questo prodotto è stato sottoposto a test in una configurazione tipica omogenea (tutti prodotti di costruzione FAAC S.p.A.)**


Bologna, 28-02-2008

L'Amministratore Delegato  
A. Bassi



**Note per la lettura dell'istruzione**

Leggere completamente questo manuale di installazione prima di iniziare l'installazione del prodotto.

Il simbolo  evidenzia note importanti per la sicurezza delle persone e l'integrità dell'automazione.

Il simbolo  richiama l'attenzione su note riguardanti le caratteristiche od il funzionamento del prodotto.

## 1. AVVERTENZE

**!** Prima di effettuare qualsiasi tipo di intervento sull'apparecchiatura elettronica (collegamenti, manutenzione) togliere sempre l'alimentazione elettrica.

Prevedere a monte dell'impianto un interruttore magnetotermico differenziale con adeguata soglia di intervento.

Collegare il cavo di terra all'apposito morsetto previsto sul connettore J7 dell'apparecchiatura (vedi fig.2).

Separare sempre i cavi di alimentazione da quelli di comando e di sicurezza (pulsante, ricevente, fotocellule, ecc.). Per evitare qualsiasi disturbo elettrico utilizzare guaine separate o cavo schermato (con schermo collegato a massa).

## 2. CARATTERISTICHE TECNICHE

<b>Alimentazione (+6% -10% V)</b>	230 V ~ - 50 Hz <b>(115 V ~ - 60 Hz*)</b>
<b>Potenza assorbita</b>	10 W <b>(10 W*)</b>
<b>Carico max motore</b>	1000 W <b>(1200 W*)</b>
<b>Carico max accessori</b>	0,5 A <b>(0,5 A*)</b>
<b>Temperatura ambiente</b>	-20 °C +55 °C
<b>Fusibili di protezione</b>	N° 2 (vedi fig. 1)
<b>Logiche di funzionamento</b>	Automatica / Automatica "passo passo" / Semiautomatica / Sicurezza / Semiautomatica B / Uomo presente C / Semiautomatica "passo passo" / Logica mista B+C
<b>Tempo di lavoro</b>	Programmabile (da 0 a 4 min.)
<b>Tempo di pausa</b>	Programmabile (da 0 a 4 min.)
<b>Forza di spinta</b>	Regolabile su 50 livelli
<b>Ingressi in morsetti</b>	Open / Open parziale / Sicurezze in ap. / Sicurezze in ch. / Stop / Costa / Alimentazione+Terra
<b>Ingressi in connettore</b>	Finecorsa apertura e chiusura / Encoder
<b>Uscite in morsetti</b>	Lampeggiatore - Motore - Aliment.accessori 24 Vdc - Lampada spia 24 Vdc/Uscita temporizzata - Logica sicurezze di apertura e chiusura - Encoder - Rallentamenti - Tempo apertura parziale - Tempo lavoro - Richiesta assistenza - Conta cicli
<b>Connettore rapido</b>	Innesto schede a 5 pin Minidec, Decoder o riceventi RP
<b>Programmazione</b>	n.3 tasti (+, -, F) e display, modo "base" o "avanzata"
<b>Funzioni programmabili modo base</b>	Logica di funzionamento - Tempo pausa - Forza di spinta - Direzione cancello
<b>Funzioni programmabili modo avanzato</b>	Coppia allo spunto - Frenata - Failsafe - Prelampeggio - Lampada spia/Uscita temporizzata - Logica sicurezze di apertura e chiusura - Encoder - Rallentamenti - Tempo apertura parziale - Tempo lavoro - Richiesta assistenza - Conta cicli

## 3. LAYOUT E COMPONENTI

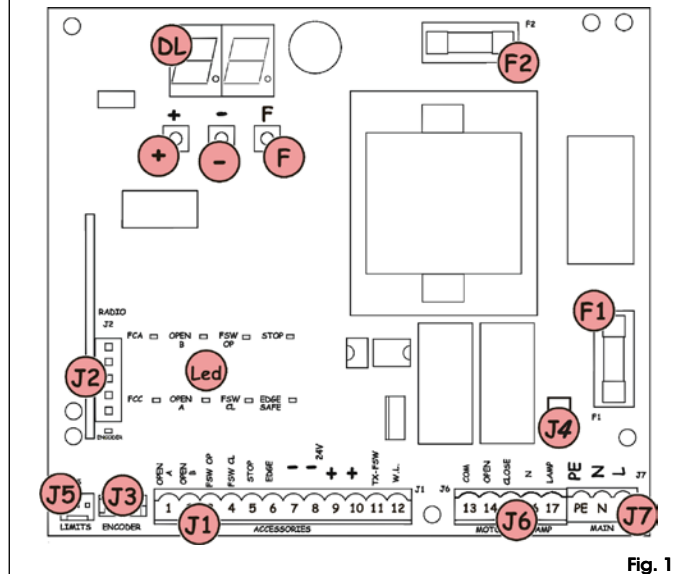


Fig. 1

<b>DL</b>	DISPLAY DI SEGNALEZIONE E PROGRAMMAZIONE
<b>Led</b>	LED DI CONTROLLO STATO INGRESSI
<b>J1</b>	MORSETTIERA BASSA TENSIONE
<b>J2</b>	CONNETTORE DECODER / MINIDEC / RICEVENTE RP
<b>J3</b>	CONNETTORE ENCODER
<b>J4</b>	CONNETTORE CONDENSATORE
<b>J5</b>	CONNETTORE FINECORSIA
<b>J6</b>	MORSETTIERA COLLEGAMENTO MOTORI E LAMPEGGIATORE
<b>J7</b>	MORSETTIERA ALIMENTAZIONE 230VAC <b>(115 Vac*)</b>
<b>F1</b>	FUSIBILE MOTORI E PRIMARIO TRASFORMATORE (F 5A) <b>(F 10A*)</b>
<b>F2</b>	FUSIBILE BASSA TENSIONE E ACCESSORI (T 800mA)
<b>F</b>	PULSANTE PROGRAMMAZIONE "F"
<b>-</b>	PULSANTE PROGRAMMAZIONE "-"
<b>+</b>	PULSANTE PROGRAMMAZIONE "+"

\* 740D 115V

## 4. COLLEGAMENTI ELETTRICI

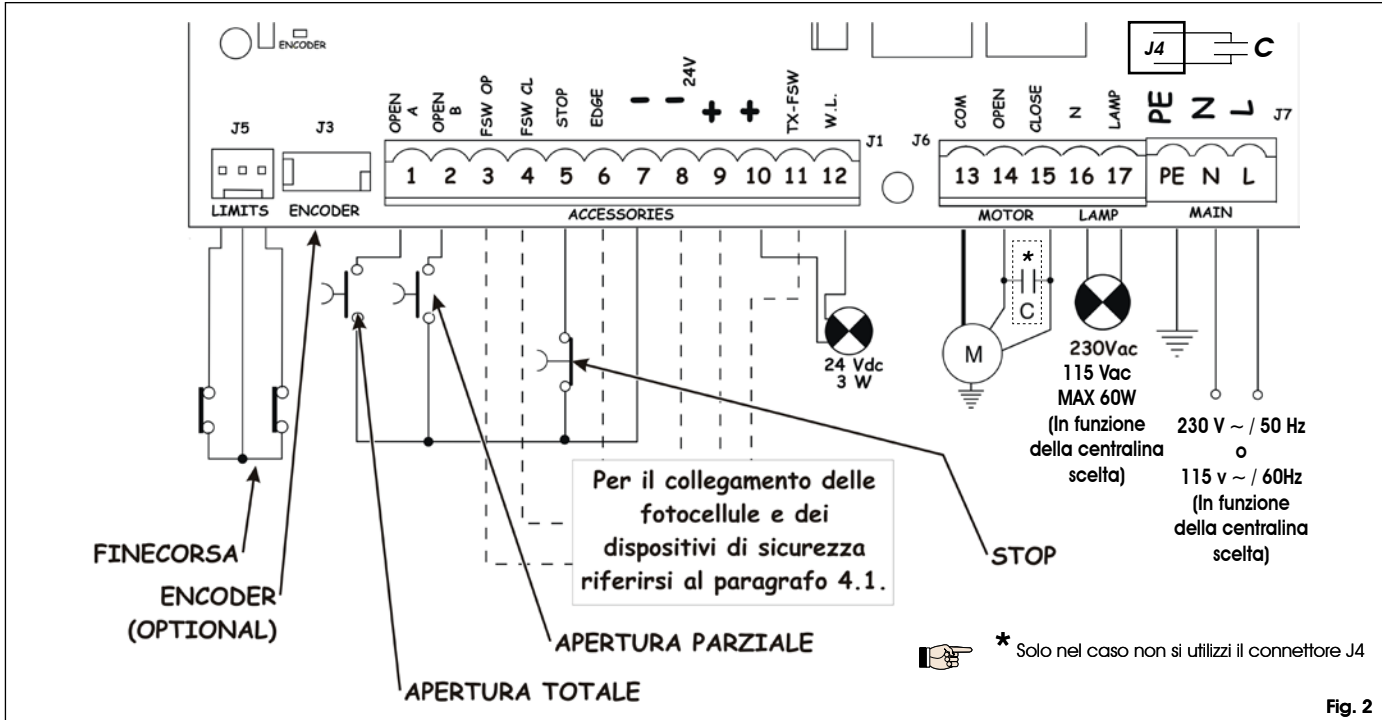


Fig. 2

4.1. Collegamento fotocellule e dispositivi di sicurezza

Prima di collegare le fotocellule (o altri dispositivi) è opportuno sceglierne il tipo di funzionamento in base alla zona di movimento che devono proteggere (vedi fig. 3):

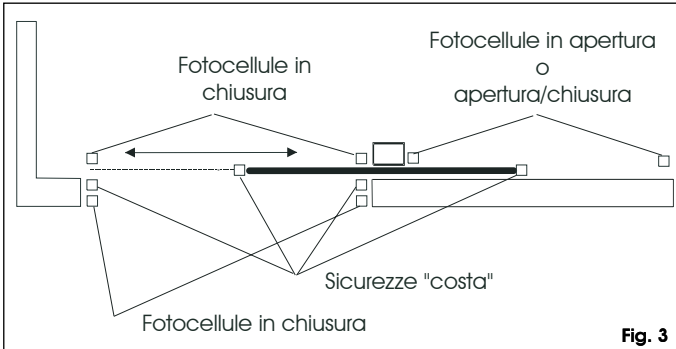


Fig. 3

- **Sicurezze in apertura:** intervengono soltanto durante il movimento di apertura del cancello, quindi sono adatte a proteggere le zone tra l'anta in apertura ed ostacoli fissi (pareti, ecc.) dal rischio di impatto e schiacciamento.
- **Sicurezze in chiusura:** intervengono soltanto durante il movimento di chiusura del cancello, quindi sono adatte a proteggere la zona di chiusura dal rischio di impatto.
- **Sicurezze in apertura/chiusura:** intervengono durante i movimenti di apertura e chiusura del cancello, quindi sono adatte a proteggere la zona di apertura e quella di chiusura dal rischio di impatto.
- **Sicurezze "costa":** intervengono durante i movimenti di apertura e chiusura del cancello, quindi sono adatte a proteggere le zone tra l'anta in movimento ed ostacoli fissi (pilastri, pareti, ecc.) dal rischio di cesoiamento e convogliamento.
- **Encoder (optional):** interviene durante i movimenti di apertura e chiusura del cancello, quindi è adatto a proteggere la zona di apertura e di chiusura dal rischio di impatto, schiacciamento, cesoiamento e convogliamento.

Se due o più dispositivi di sicurezza hanno la stessa funzione (apertura, chiusura, apertura e chiusura, costa) i contatti vanno collegati in serie tra di loro (fig. 4). Devono essere utilizzati contatti N.C.

Collegamento di due contatti N.C. in serie (es. Fotocellule, Stop, Costa, ect.)



Fig. 4

Se non vengono utilizzati dispositivi di sicurezza, ponticellare i morsetti come in fig. 5.

Collegamento di nessun dispositivo di sicurezza

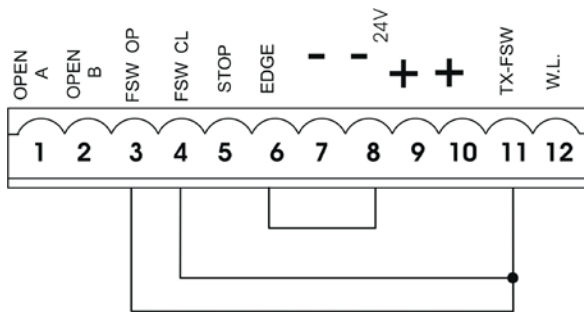


Fig. 5

Di seguito sono riportati i più comuni schemi di collegamento di fotocellule e dispositivi di sicurezza (da fig. 6 a fig. 13).

Collegamento di un dispositivo di sicurezza in chiusura e di un dispositivo di sicurezza in apertura

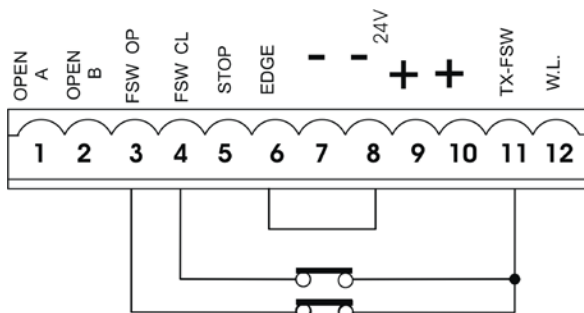


Fig. 6

Collegamento di un dispositivo di sicurezza "costa"

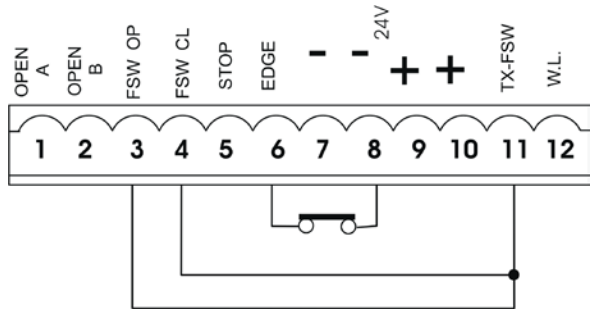


Fig. 7

Collegamento di una coppia di fotocellule in apertura

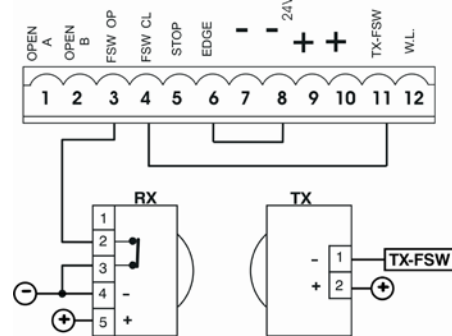


Fig. 8

Collegamento di una coppia di fotocellule in chiusura

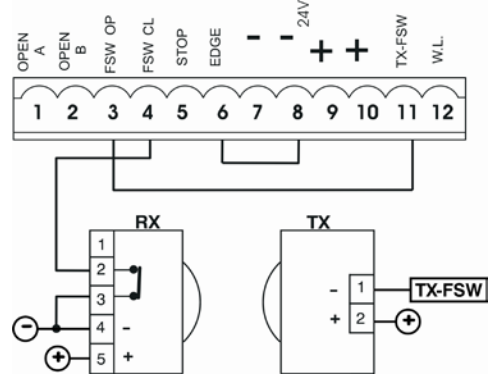


Fig. 9

Collegamento di una coppia di fotocellule in apertura, di una in chiusura e di una costa

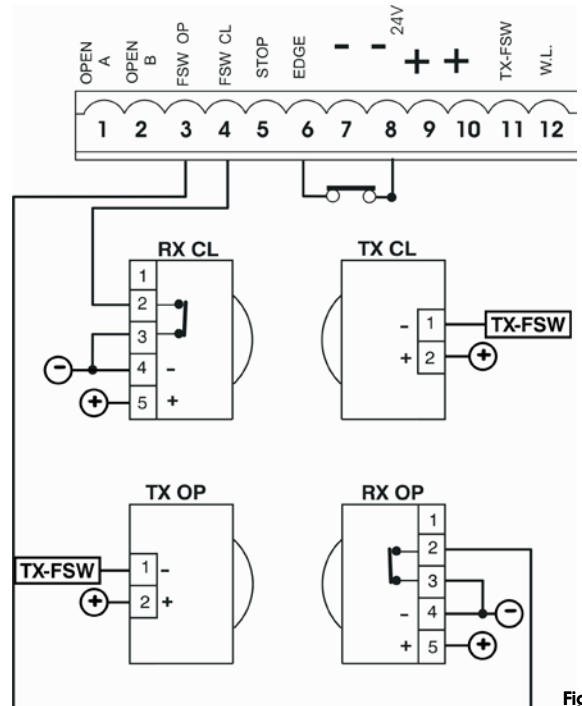


Fig. 10

Collegamento di due coppie di fotocellule in chiusura e di due coste

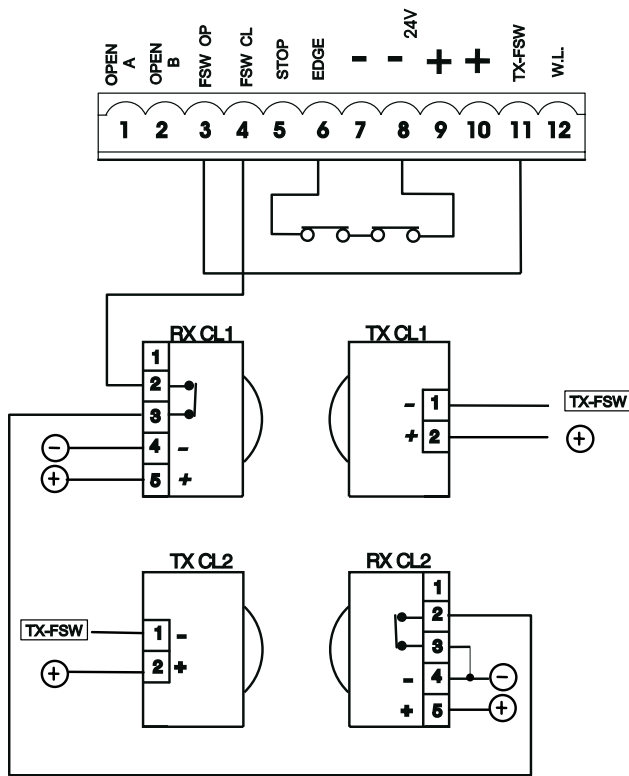


Fig. 11

Collegamento di una coppia di fotocellule in chiusura, di una in apertura e di una in apertura/chiusura.

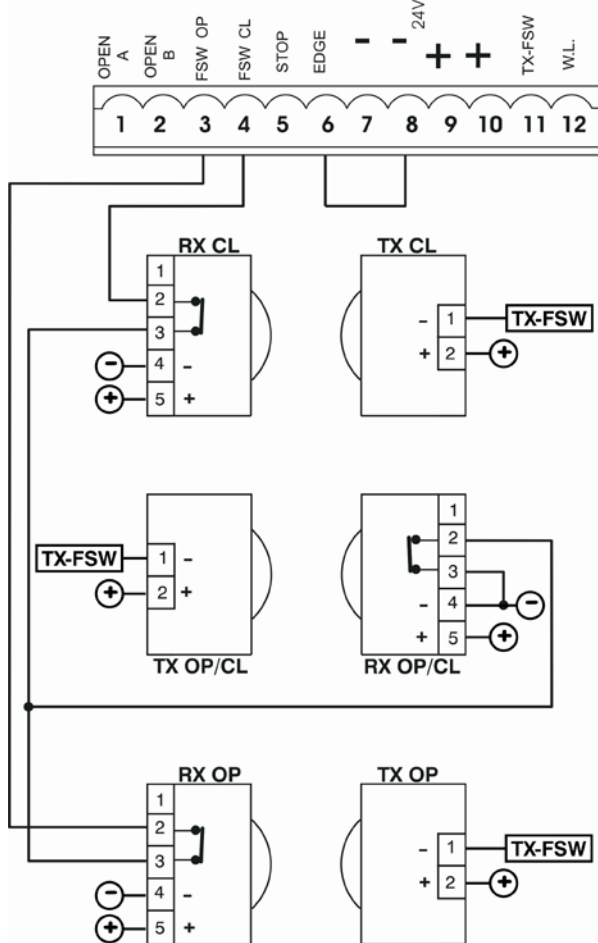


Fig. 12

Collegamento di una coppia di fotocellule in chiusura e di una in apertura/chiusura.

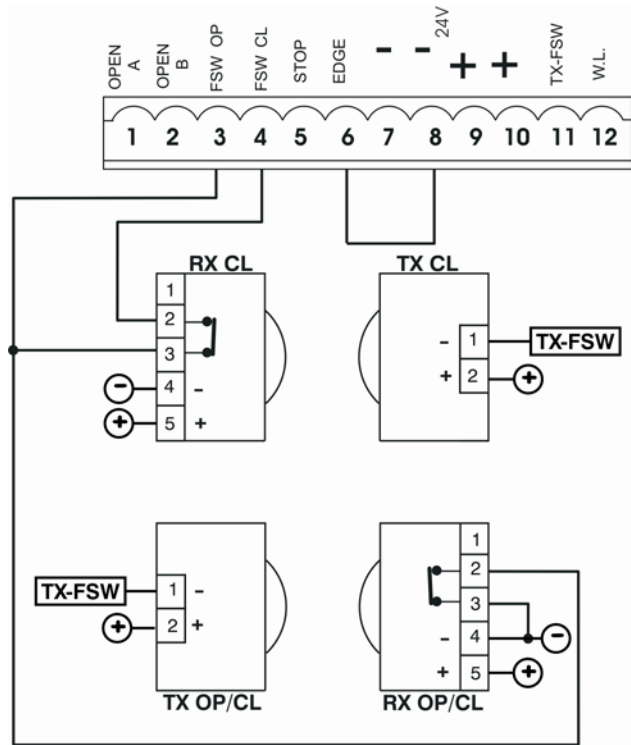


Fig. 13

Collegamento di due contatti N.A. in parallelo (Es.: Open A, Open B)

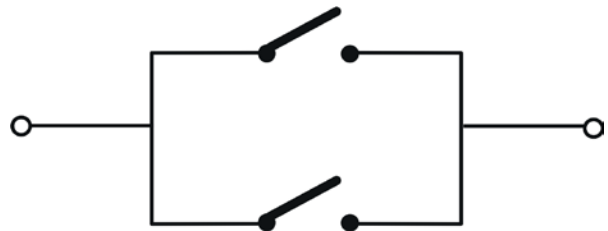


Fig. 14

4.2. Morsettiere J7 - Alimentazione (fig. 2)

ALIMENTAZIONE (MORSETTI PE-N-L):

- PE: Collegamento di terra
- N: Alimentazione 230 V~ ( Neutro )
- L: Alimentazione 230 V~ ( Linea )



Per un corretto funzionamento è obbligatorio il collegamento della scheda al conduttore di terra presente nell'impianto. Prevedere a monte del sistema un adeguato interruttore magnetotermico differenziale.

4.3. Morsettiere J6 - Motori e lampeggiatore (fig. 2)

- MOTORE - (morsetti 13-14-15): Collegamento Motore. Nei motoriduttori dove è prevista la centrale incorporata, questo collegamento è già precabato di serie. Per la direzione di apertura dell'anta vedi programmazione base Cap. 5.1..
- LAMP - (morsetti 16-17): Uscita lampeggiatore ( 230 V ~ )

4.4. Morsettiere J1 - Accessori (fig. 2)

- OPEN A - Comando di "Apertura Totale" (morsetto 1): si intende qualsiasi datore d'impulso (pulsante, detector, etc.) che, chiudendo un contatto, comanda l'apertura e/o chiusura totale dell'anta del cancello.



Per installare più datori d'impulso d'apertura totale, collegare i contatti N.A. in parallelo (fig. 14).


- OPEN B - Comando di "Apertura Parziale" o "Chiusura"(morsetto 2): si intende qualsiasi datore d'impulso (pulsante, detector, etc.) che, chiudendo un contatto, comanda l'apertura e/o chiusura parziale dell'anta del cancello. Nelle logiche B e C comanda sempre la chiusura del cancello.




Per installare più datori d'impulso d'apertura parziale, collegare i contatti N.A. in parallelo (fig.14).

- **FSW OP - Contatto sicurezze in apertura (morsetto 3):** Il compito delle sicurezze in apertura è quello di salvaguardare la zona interessata dal movimento dell'anta durante la fase di apertura. Nelle logiche A-AP-S-E-EP, durante la fase di apertura, le sicurezze invertono il movimento delle ante del cancello, oppure arrestano e riprendono il movimento al loro disimpegno (vedi programmazione avanzata Cap. 5.2.). Nelle logiche B e C, durante il ciclo di apertura interrompono il movimento. Non intervengono mai durante il ciclo di chiusura.

 Le Sicurezze di apertura, se impegnate a cancello chiuso, impediscono il movimento di apertura delle ante.


 Per installare più dispositivi di sicurezza collegare i contatti N.C. in serie (fig. 4).

 Se non vengono collegati dispositivi di sicurezza in apertura, ponticellare gli ingressi OP e -TX FSW (fig. 5).


- **FSW CL - Contatto sicurezze in chiusura (morsetto 4):** Il compito delle sicurezze in chiusura è quello di salvaguardare la zona interessata dal movimento delle ante durante la fase di chiusura. Nelle logiche A-AP-S-E-EP, durante la fase di chiusura, le sicurezze invertono il movimento al loro disimpegno (vedi programmazione avanzata Cap. 5.2.). Nelle logiche B e C, durante il ciclo di chiusura interrompono il movimento. Non intervengono mai durante il ciclo di apertura.

 Le Sicurezze di chiusura, se impegnate a cancello aperto, impediscono il movimento di chiusura delle ante.

Per installare più dispositivi di sicurezza collegare i contatti N.C. in serie (fig. 4).

 Se non vengono collegati dispositivi di sicurezza in chiusura, ponticellare i morsetti CL e -TX FSW (fig. 5).

- **STOP - Contatto di STOP (morsetto 5):** si intende qualsiasi dispositivo (es.: pulsante) che aprendo un contatto può arrestare il moto del cancello.


 Per installare più dispositivi di STOP collegare i contatti N.C. in serie.

 Se non vengono collegati dispositivi di STOP, ponticellare i morsetti STP e -.


- **EDGE - Contatto sicurezza COSTA (morsetto 6):** Il compito della sicurezza "costa" è quello di salvaguardare la zona interessata dal movimento dell'anta durante la fase di apertura / chiusura ed ostacoli fissi (pilastri, pareti, ect.). In tutte le logiche, durante la fase di apertura o chiusura, la sicurezza inverte il movimento dell'anta del cancello per 2 secondi. Se durante i 2 secondi di inversione la sicurezza interviene ancora, arresta il movimento (STOP) senza eseguire nessuna inversione.

 La Sicurezza costa, se impegnata a cancello chiuso o aperto, impedisce il movimento delle ante.

Per installare più dispositivi di sicurezza collegare i contatti N.C. in serie (fig. 4).


 Se non vengono collegati dispositivi di sicurezza costa, ponticellare gli ingressi EDGE e - (fig. 5).

- - **Negativo alimentazione accessori (morsetti 7 e 8)**
- + **24 Vdc - Positivo alimentazione accessori (morsetti 9 e 10)**

 Il carico max. degli accessori è di 500 mA. Per calcolare gli assorbimenti fare riferimento alle istruzioni dei singoli accessori.

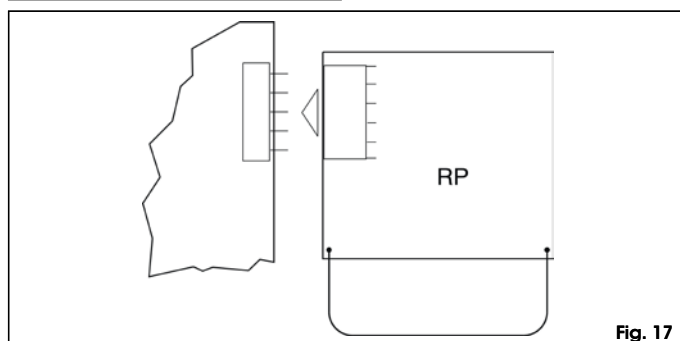
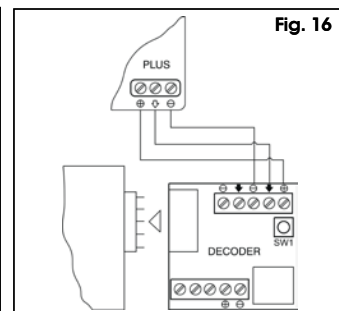
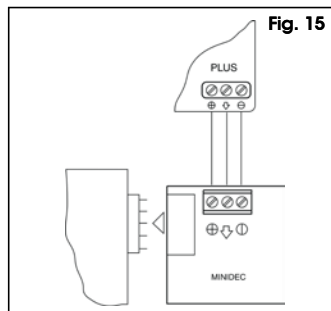
- **TX -FSW - Negativo alimentazione trasmettitori fotocellule (morsetto 11)** Utilizzando questo morsetto per il collegamento del negativo dell'alimentazione dei trasmettitori fotocellule, si può eventualmente utilizzare la funzione FAILSAFE (vedi programmazione avanzata Cap. 5.2.). Se si abilita la funzione, l'apparecchiatura verifica il funzionamento delle fotocellule prima di ogni ciclo di apertura o chiusura.

- **W.L. - Alimentazione lampada spia/uscita temporizzata (morsetto 12)** Collegare tra questo morsetto e il +24V una eventuale lampada spia o uscita temporizzata (vedi programmazione avanzata Cap. 5.2.) a 24 Vdc - 3 W max.

 Per non compromettere il corretto funzionamento del sistema non superare la potenza indicata.

#### 4.5. Connettore J2 - Innesco rapido Minidec, Decoder e RP

E' utilizzato per la connessione rapida di Minidec, Decoder e Riceventi RP (vedi fig. 15, 16 e 17). Innestare l'accessorio con il lato componenti rivolto verso l'interno della scheda. Inserimento e disinserimento vanno effettuati dopo aver tolto tensione.



#### 4.6. Connettore J6 - Innesco rapido Finecorsa (fig. 2)

Questo ingresso è predisposto per la connessione rapida dei finecorsa di apertura e di chiusura che possono dare l'arresto dell'anta, oppure l'inizio del rallentamento, oppure la frenata (vedi programmazione avanzata Cap. 5.2.). Nei motoriduttori dove è prevista la centrale incorporata, questo collegamento è già precablato di serie (fig. 2). Per la direzione di apertura dell'anta vedi programmazione avanzata Cap. 5.2.

#### 4.7. Connettore J3 - Innesco rapido Encoder (fig. 2)

Questo ingresso è predisposto per la connessione rapida dell'Encoder (optional). Per il montaggio dell'encoder sul motore far riferimento alle relative istruzioni.

La presenza dell'encoder è segnalata quando il motoriduttore è in funzione dal lampeggio del Led "Encoder" presente sulla scheda. Con l'utilizzo dell'encoder la centrale conosce l'esatta posizione del cancello durante tutto il movimento.

L'encoder permette di gestire le regolazioni di alcune funzioni della centrale in maniera diversa (apertura parziale e rallentamenti, vedi programmazione avanzata Cap. 5.2.) e come dispositivo antischiacciamento.

Nel caso il cancello, durante la fase di apertura o chiusura, urti contro un ostacolo, l'encoder inverte il movimento dell'anta del cancello per 2 secondi. Se durante i 2 secondi di inversione l'encoder interviene ancora, arresta il movimento (STOP) senza eseguire nessuna inversione.



## 5. PROGRAMMAZIONE

Per programmare il funzionamento dell'automazione è necessario accedere alla modalità "PROGRAMMAZIONE".

La programmazione si divide in due parti: BASE e AVANZATA.

### 5.1. PROGRAMMAZIONE BASE

L'accesso alla PROGRAMMAZIONE BASE avviene tramite il pulsante **F**:

- premendolo (e mantenendolo premuto) il display mostra il nome della prima funzione.
- rilasciando il pulsante, il display visualizza il valore della funzione che può essere modificato con i tasti + e -.
- premendo nuovamente **F** (e mantenendolo premuto) il display mostra il nome della funzione successiva, ecc.
- arrivati all'ultima funzione, la pressione del pulsante **F** provoca l'uscita dalla programmazione ed il display riprende a visualizzare lo stato del cancello.

La tabella seguente indica la sequenza delle funzioni accessibili in PROGRAMMAZIONE BASE:



PROGRAMMAZIONE BASE (F)		
Display	Funzione	Default
<b>LD</b>	<b>LOGICHE DI FUNZIONAMENTO (vedi tab. 3/a-h):</b> <b>A</b> =Automatica <b>AP</b> =Automatica "Passo-Passo" <b>S</b> =Automatica "Sicurezza" <b>E</b> =Semiautomatica <b>EP</b> =Semiautomatica "Passo-Passo" <b>C</b> =Uomo presente <b>b</b> =Semiautomatica "B" <b>bc</b> =Mista ( <b>b</b> in apertura / <b>C</b> in chiusura)	<b>EP</b>
<b>PA</b>	<b>TEMPO DI PAUSA:</b> Ha effetto solamente se è stata selezionata una logica automatica. Regolabile da <b>0</b> a <b>59</b> sec. a passi di un secondo. In seguito la visualizzazione cambia in minuti e decine di secondi (separati da un punto) e il tempo si regola a passi di 10 secondi, fino al valore massimo di <b>41</b> minuti. ES: se il display indica <b>2.5</b> , il tempo di pausa corrisponde a 2 min. e 50 sec.	<b>2.0</b>
<b>FO</b>	<b>FORZA:</b> Regola la spinta del Motore. <b>01</b> = forza minima <b>50</b> = forza massima	<b>50</b>
<b>dl</b>	<b>DIREZIONE DI APERTURA:</b> Indica il moto di apertura del cancello e permette di non cambiare i collegamenti in morsettiera del motore e del fincorsa. <b>-3</b> = Moto di apertura a destra <b>E-</b> = Moto di apertura a sinistra	<b>-3</b>
<b>St</b>	<b>STATO CANCELLO:</b> Uscita dalla programmazione e ritorno alla visualizzazione dello stato cancello. <b>00</b> = Chiuso <b>01</b> = In fase di apertura <b>02</b> = In "STOP" <b>03</b> = Aperto <b>04</b> = In pausa <b>05</b> = Intervento del "FAIL SAFE" (cap.5.2.) <b>06</b> = In fase di chiusura <b>07</b> = In fase di inversione <b>08</b> = Intervento fotocellule	

### 5.2. PROGRAMMAZIONE AVANZATA

Per accedere alla PROGRAMMAZIONE AVANZATA premere il pulsante **F** e, mantenendolo premuto, premere il pulsante **+**:

- rilasciando il pulsante **+** il display mostra il nome della prima funzione.
- rilasciando anche il pulsante **F**, il display visualizza il valore della funzione che può essere modificato con i tasti + e -.
- premendo il tasto **F** (e mantenendolo premuto) il display mostra il nome della funzione successiva, rilasciandolo viene visualizzato il valore che può essere modificato con i tasti + e -.
- arrivati all'ultima funzione, la pressione del pulsante **F** provoca l'uscita dalla programmazione ed il display riprende a visualizzare lo stato del cancello.

La tabella seguente indica la sequenza delle funzioni accessibili in PROGRAMMAZIONE AVANZATA:

PROGRAMMAZIONE AVANZATA (F) + (+)		
Display	Funzione	Default
<b>bo</b>	<b>COPPIA MASSIMA ALLO SPUNTO:</b> Il motore lavora a coppia massima (ignorando la regolazione di coppia) nell'istante iniziale del movimento. Utile per ante pesanti. <b>y</b> = Attiva <b>no</b> = Esclusa	<b>y</b>
<b>br</b>	<b>FRENATA FINALE :</b> Quando il cancello impegna il fincorsa di apertura o chiusura, è possibile selezionare un colpo di frenata per garantire l'arresto immediato dell'anta. Nel caso siano selezionati dei rallentamenti la frenata inizierà alla fine dei medesimi. Con valore <b>00</b> la frenata è disabilitata. Il tempo è regolabile da <b>01</b> a <b>20</b> step, a passi di 0,1 secondi. ES: se il display indica <b>10</b> , il tempo di frenata corrisponde a 1 secondo. <b>00</b> = Frenata esclusa da <b>01</b> a <b>20</b> = Frenata temporizzata	<b>05</b>
<b>FS</b>	<b>FAIL SAFE:</b> L'attivazione della funzione abilita un test di funzionamento delle fotocellule prima di ogni movimento del cancello. Se il test fallisce (fotocellule fuori servizio, segnalato dal valore <b>05</b> sul display) il cancello non inizia il movimento. <b>y</b> = Attiva <b>no</b> = Esclusa	<b>no</b>
<b>PF</b>	<b>PRELAMPEGGIO (5 s.):</b> Permette di attivare il lampeggiatore per 5 s. prima dell'inizio del movimento. <b>no</b> = esclusa <b>oP</b> = solo prima dell'apertura <b>CL</b> = solo prima della chiusura <b>0C</b> = prima di ogni movimento	<b>no</b>
<b>SP</b>	<b>LAMPADA SPIA:</b> Con la selezione <b>00</b> l'uscita funziona come lampada spia standard (accesa in apertura e pausa, lampeggiante in chiusura, spenta a cancello chiuso). <b>Luce di cortesia:</b> cifre diverse corrispondono all'attivazione temporizzata dell'uscita, che potrà essere utilizzata (tramite un relè) per alimentare una lampada di cortesia. Il tempo è regolabile da <b>0</b> a <b>59</b> secondi a passi di 1 secondo, mentre da <b>1.0</b> a <b>41</b> min. a passi di 10 secondi. <b>Comando elettroserratura e funzione semaforo:</b> Se dall'impostazione <b>00</b> si preme il tasto $\ominus$ viene attivato il comando per l'elettroserratura di chiusura <b>E1</b> ; premendo nuovamente il tasto $\ominus$ viene attivato il comando per l'elettroserratura in chiusura ed in apertura <b>E2</b> ; premendo nuovamente il tasto $\ominus$ si possono impostare le funzione semaforo <b>E3</b> e <b>E4</b> . <b>00</b> = Lampada spia standard da <b>01</b> a <b>41</b> = Uscita temporizzata <b>E1</b> = comando elettroserratura prima del movimento di apertura <b>E2</b> = comando dell'elettroserratura prima dei movimenti di apertura e chiusura <b>E3</b> = funzione semaforo: l'uscita è attiva in stato di "aperto" ed "aperto in pausa" e si disattiva 3 secondi prima dell'inizio della manovra di chiusura.  Prima della manovra di chiusura si avrà un prelampeggio di 3 secondi. <b>E4</b> = funzione semaforo: l'uscita è attiva solo nello stato di chiusura.  Non superare il carico massimo dell'uscita (24Vdc - 3W). Nel caso, utilizzare un relè ed una sorgente di alimentazione esterna all'apparecchiatura.	<b>00</b>
<b>Ph</b>	<b>LOGICA FOTOCELLULE CHIUSURA:</b> Selezionare la modalità d'intervento delle fotocellule di chiusura. Intervengono solo sul moto di chiusura: bloccano il movimento e lo invertono al disimpegno, o lo invertono immediatamente. <b>y</b> = Inversione al disimpegno <b>no</b> = Inversione immediata in apertura	<b>no</b>

PROGRAMMAZIONE AVANZATA (F) + (+)		
Display	Funzione	Default
	<b>LOGICA FOTOCELLULE APERTURA:</b> Selezionare la modalità d'intervento delle fotocellule di apertura. Intervengono solo sul moto di apertura: bloccano il movimento e lo riprendono al disimpegno, o invertono immediatamente. <b>y</b> = Inversione immediata in chiusura <b>no</b> = Riprendono al disimpegno	<b>no</b>
	<b>ENCODER:</b> Se è previsto l'utilizzo dell'encoder, è possibile selezionarne la presenza. Nel caso sia presente ed attivo, "rallentamenti" e "apertura parziale" sono gestiti dall'encoder (vedi par. relativi). L'encoder funziona come dispositivo antischiacciamento: nel caso il cancello, durante la fase di apertura o chiusura urti contro un ostacolo, l'encoder inverte il movimento dell'anta del cancello per 2 secondi. Se durante i 2 secondi di inversione l'encoder interviene ancora, arresta il movimento (STOP) senza eseguire nessuna inversione. In assenza del sensore il parametro deve essere posto su <b>00</b> . In presenza dell'encoder occorre regolare la sensibilità del sistema antischiacciamento variando il parametro tra <b>01</b> (massima sensibilità) e <b>99</b> (minima sensibilità). da <b>01</b> a <b>99</b> = Encoder attivo e regolazione sensibilità <b>00</b> = Encoder escluso	<b>00</b>
	<b>RALLENTAMENTO pre-finecorsa:</b> E' possibile selezionare il rallentamento del cancello prima dell'intervento dei finecorsa di apertura e chiusura. Il tempo è regolabile da <b>00</b> a <b>99</b> step. Nel caso sia previsto l'utilizzo dell'encoder, la regolazione non è determinata dal tempo ma dal numero di giri del motore, ottenendo una maggiore precisione di rallentamento. <b>00</b> = Rallentamento escluso da <b>01</b> a <b>99</b> = Rallentamento attivo	<b>00</b>
	<b>RALLENTAMENTO post-finecorsa:</b> E' possibile selezionare il rallentamento del cancello dopo l'intervento dei finecorsa di apertura e chiusura. Il tempo è regolabile da <b>00</b> a <b>20</b> step. Nel caso sia previsto l'utilizzo dell'encoder, la regolazione non è determinata dal tempo ma dal numero giri del motore, ottenendo una maggiore precisione di rallentamento. <b>00</b> = Rallentamento escluso da <b>01</b> a <b>20</b> = Rallentamento attivo	<b>05</b>
	<b>APERTURA PARZIALE:</b> E' possibile regolare la larghezza dell'apertura parziale dell'anta. Il tempo è regolabile da <b>01</b> a <b>20</b> step a passi di 0,1 secondi. Nel caso sia previsto l'utilizzo dell'encoder (optional), la regolazione non è determinata dal tempo ma dal numero giri del motore, ottenendo una maggiore precisione di apertura parziale. <b>Es.</b> per un cancello che ha una velocità di scorrimento pari a 10 m/min, valore <b>10</b> sono circa 1,7 metri di apertura. <b>Es.</b> per un cancello che ha una velocità di scorrimento pari a 12 m/min, valore <b>10</b> sono circa 2 metri di apertura.	<b>05</b>

**Nota 1:** per ripristinare le impostazioni di default della programmazione controllare che l'ingresso costa sia aperto (il led SAFE è spento), premere contemporaneamente i tasti +, - e F mantenendoli premuti per 5 secondi.

**Nota 2:** la modifica dei parametri di programmazione diventa immediatamente efficace, mentre la memorizzazione definitiva avviene solo all'uscita dalla programmazione e ritorno alla visualizzazione dello stato cancello. Se si toglie alimentazione all'apparecchiatura prima del ritorno alla visualizzazione dello stato, tutte le variazioni effettuate verranno perse.

PROGRAMMAZIONE AVANZATA (F) + (+)		
Display	Funzione	Default
	<b>TEMPO LAVORO:</b> E' opportuno impostare un valore di 5÷10 secondi superiore al tempo necessario al cancello per andare dal finecorsa di chiusura al finecorsa di apertura e viceversa. Questo preserva il motore da eventuali surriscaldamenti in caso di rottura dei finecorsa. Regolabile da <b>0</b> a <b>59</b> sec. a passi di un secondo. In seguito la visualizzazione cambia in minuti e decine di secondi (separati da un punto) e il tempo si regola a passi di 10 secondi, fino al valore massimo di <b>41</b> minuti. <b>ES:</b> se il display indica <b>25</b> , il tempo lavoro corrisponde a 2 min. e 50 sec. Il valore impostato non corrisponde esattamente al tempo massimo di lavoro del motore, in quanto quest'ultimo viene modificato in relazione agli spazi di rallentamento eseguiti.	<b>41</b>
	<b>RICHIESTA ASSISTENZA (abbinata alla funzione successiva):</b> Se attivata, al termine del conto alla rovescia (impostabile con la funzione successiva "Programmazione cicli") effettua un prelampeggio di 2 s. (oltre a quello eventualmente già impostato con la funzione) ad ogni impulso di Open (richiesta intervento). Può essere utile per impostare interventi di manutenzione programmata. <b>y</b> = Attiva <b>no</b> = Esclusa	<b>no</b>
	<b>PROGRAMMAZIONE CICLI:</b> Permette di impostare un conto alla rovescia dei cicli di funzionamento dell'impianto. Impostabile (in migliaia) da <b>00</b> a <b>99</b> mila cicli. Il valore visualizzato si aggiorna con il susseguirsi dei cicli. La funzione può essere utilizzata per verificare l'uso della scheda o per usufruire della "Richiesta assistenza".	<b>00</b>
	<b>STATO CANCELLO:</b> Uscita dalla programmazione e ritorno alla visualizzazione dello stato cancello (vedi Cap.5.1.).	

## 6. MESSA IN FUNZIONE

La tabella sottostante riporta lo stato dei Led in relazione allo stato degli ingressi.

Notare che: **Led acceso** = contatto chiuso  
**Led spento** = contatto aperto

Verificare lo stato dei leds di segnalazione come da Tabella.

In neretto la condizione dei leds con il cancello chiuso a riposo

**dl = -3** = Moto di apertura a destra

LEDS	ACCESSO	SPENTO
FCA	Fincorsa libero	Fincorsa impegnato
FCC	Fincorsa libero	<b>Fincorsa impegnato</b>
OPEN B	Comando attivato	<b>Comando inattivo</b>
OPEN A	Comando attivato	<b>Comando inattivo</b>
FSW OP	<b>Sicurezze disimpegnate</b>	Sicurezze impegnate
FSW CL	<b>Sicurezze disimpegnate</b>	Sicurezze impegnate
STOP	<b>Comando inattivo</b>	Comando attivato
EDGE	<b>Sicurezze disimpegnate</b>	Sicurezze impegnate

**dl = E-** = Moto di apertura a sinistra

LEDS	ACCESSO	SPENTO
FCA	Fincorsa libero	<b>Fincorsa impegnato</b>
FCC	<b>Fincorsa libero</b>	Fincorsa impegnato
OPEN B	Comando attivato	<b>Comando inattivo</b>
OPEN A	Comando attivato	<b>Comando inattivo</b>
FSW OP	<b>Sicurezze disimpegnate</b>	Sicurezze impegnate
FSW CL	<b>Sicurezze disimpegnate</b>	Sicurezze impegnate
STOP	<b>Comando inattivo</b>	Comando attivato
EDGE	<b>Sicurezze disimpegnate</b>	Sicurezze impegnate

## 7. PROVA DELL'AUTOMAZIONE

Al termine della programmazione, controllare il corretto funzionamento dell'impianto. Verificare soprattutto l'adeguata regolazione della forza e il corretto intervento dei dispositivi di sicurezza.

Tab. 3/a						
LOGICA "A"						
STATO CANCELLO	OPEN-A	OPEN-B	STOP	SICUREZZE APERTURA	SICUREZZE CHIUSURA	SICUREZZE AP/CH
CHIUSO	Aprire l'anta e richiude dopo il tempo di pausa <sup>®</sup>	Aprire l'anta per il tempo di apertura parziale e richiude dopo il tempo di pausa <sup>®</sup>	Nessun effetto (OPEN inibito)	Nessun effetto (OPEN inibito)	Nessun effetto	Nessun effetto (OPEN inibito)
APERTO in PAUSA	Ricarica il tempo pausa <sup>®</sup>		Blocca il funzionamento	Nessun effetto	Ricarica il tempo pausa <sup>®</sup> (OPEN inibito)	Nessun effetto (OPEN inibito)
IN CHIUSURA	Riapre l'anta immediatamente <sup>®</sup>			Nessun effetto (memorizza OPEN)	vedi paragrafo 5.2	Blocca e di disimpegno inverte in apertura per 2" <sup>®</sup>
IN APERTURA	Nessun effetto <sup>®</sup>			vedi paragrafo 5.2	Nessun effetto	Blocca e di disimpegno continua ad aprire
BLOCCATO	Chiude l'anta		Nessun effetto (OPEN inibito)	Nessun effetto	Nessun effetto	Nessun effetto (OPEN inibito)

Tab. 3/b						
LOGICA "AP"						
STATO CANCELLO	OPEN-A	OPEN-B	STOP	SICUREZZE APERTURA	SICUREZZE CHIUSURA	SICUREZZE AP/CH
CHIUSO	Aprire l'anta e richiude dopo il tempo di pausa <sup>®</sup>	Aprire l'anta per il tempo di apertura parziale e richiude dopo il tempo di pausa <sup>®</sup>	Nessun effetto (OPEN inibito)	Nessun effetto (OPEN inibito)	Nessun effetto	Nessun effetto (OPEN inibito)
APERTO in PAUSA	Richiude l'anta immediatamente		Blocca il funzionamento	Nessun effetto	Ricarica il tempo pausa <sup>®</sup> (OPEN inibito)	Nessun effetto (OPEN inibito)
IN CHIUSURA	Riapre l'anta immediatamente <sup>®</sup>			Nessun effetto (memorizza OPEN)	vedi paragrafo 5.2	Blocca e di disimpegno inverte in apertura per 2" <sup>®</sup>
IN APERTURA	Blocca il funzionamento			vedi paragrafo 5.2	Nessun effetto	Blocca e di disimpegno continua ad aprire
BLOCCATO	Chiude l'anta		Nessun effetto (OPEN inibito)	Nessun effetto	Nessun effetto	Nessun effetto (OPEN inibito)

Tab. 3/c						
LOGICA "S"						
STATO CANCELLO	OPEN-A	OPEN-B	STOP	SICUREZZE APERTURA	SICUREZZE CHIUSURA	SICUREZZE AP/CH
CHIUSO	Aprire le ante e richiude dopo il tempo di pausa	Aprire l'anta per il tempo di apertura parziale e richiude dopo il tempo di pausa	Nessun effetto (OPEN inibito)	Nessun effetto (OPEN inibito)	Nessun effetto	Nessun effetto (OPEN inibito)
APERTO in PAUSA	Richiude l'anta immediatamente		Blocca il funzionamento	Nessun effetto	Chiude dopo 5" (OPEN inibito)	Nessun effetto (OPEN inibito)
IN CHIUSURA	Riapre l'anta immediatamente			Nessun effetto (memorizza OPEN)	vedi paragrafo 5.2	Blocca e di disimpegno inverte in apertura per 2" <sup>®</sup>
IN APERTURA	Richiude l'anta immediatamente			vedi paragrafo 5.2	Nessun effetto	Blocca e di disimpegno continua ad aprire
BLOCCATO	Chiude l'anta		Nessun effetto (OPEN inibito)	Nessun effetto	Nessun effetto	Nessun effetto (OPEN inibito)

**Tab. 3/d**

IMPULSI							
LOGICA "E"	OPEN-A	OPEN-B	STOP	SICUREZZE APERTURA	SICUREZZE CHIUSURA	SICUREZZE AP/CH	SICUREZZA COSTA
STATO CANCELLO							
CHIUSO	Aprire l'anta	Aprire l'anta per il tempo di apertura parziale	Nessun effetto (OPEN inibito)	Nessun effetto (OPEN inibito)	Nessun effetto	Nessun effetto (OPEN inibito)	Nessun effetto (OPEN inibito)
APERTO	Richiude l'anta immediatamente			Nessun effetto		Nessun effetto (OPEN inibito)	
IN CHIUSURA	Riapre l'anta immediatamente		Blocca il funzionamento	Nessun effetto (memorizza OPEN)	vedi paragrafo 5.2.	Blocca e di disimpegno inverte in apertura	Inverte in apertura per 2" @
IN APERTURA	Blocca il funzionamento			vedi paragrafo 5.2.	Nessun effetto	Blocca e di disimpegno continua ad aprire	Inverte in chiusura per 2" @
BLOCCATO	Chiude l'anta (con Sicurezze Chiusura impegnate, al 2° impulso apre)		Nessun effetto (OPEN inibito)	Nessun effetto	Nessun effetto	Nessun effetto (OPEN inibito)	Nessun effetto (OPEN inibito)

**Tab. 3/e**

IMPULSI							
LOGICA "EP"	OPEN-A	OPEN-B	STOP	SICUREZZE APERTURA	SICUREZZE CHIUSURA	SICUREZZE AP/CH	SICUREZZA COSTA
STATO CANCELLO							
CHIUSO	Aprire l'anta	Aprire l'anta per il tempo di apertura parziale	Nessun effetto (OPEN inibito)	Nessun effetto (OPEN inibito)	Nessun effetto	Nessun effetto (OPEN inibito)	Nessun effetto (OPEN inibito)
APERTO	Richiude l'anta immediatamente			Nessun effetto		Nessun effetto (OPEN inibito)	
IN CHIUSURA	Blocca il funzionamento		Blocca il funzionamento	Nessun effetto (memorizza OPEN)	vedi paragrafo 5.2.	Blocca e di disimpegno inverte in apertura	Inverte in apertura per 2" @
IN APERTURA				vedi paragrafo 5.2.	Nessun effetto	Blocca e di disimpegno continua ad aprire	Inverte in chiusura per 2" @
BLOCCATO	Riprende il moto in senso inverso (dopo uno Stop chiude sempre)		Nessun effetto (OPEN inibito)	Nessun effetto (se deve aprire, inibisce OPEN)	Nessun effetto (se deve chiudere, inibisce OPEN)	Nessun effetto (OPEN inibito)	Nessun effetto (OPEN inibito)

**Tab. 3/f**

COMANDI SEMPRE PREMUTI							
LOGICA "C"	OPEN-A (apertura)	OPEN-B (chiusura)	STOP	SICUREZZE APERTURA	SICUREZZE CHIUSURA	SICUREZZE AP/CH	SICUREZZA COSTA
STATO CANCELLO							
CHIUSO	Aprire l'anta	Nessun effetto	Nessun effetto (OPEN-A inibito)	Nessun effetto (OPEN-A inibito)	Nessun effetto (OPEN-B inibito)	Nessun effetto (OPEN-A inibito)	Nessun effetto (OPEN A/B inibiti)
APERTO	Nessun effetto	Chiude l'anta	Nessun effetto (OPEN-B inibito)	Nessun effetto (OPEN-A inibito)		Nessun effetto (OPEN-B inibito)	
IN CHIUSURA	Blocca il funzionamento			Nessun effetto	Blocca il funzionamento (OPEN-B inibito)	Blocca il funzionamento (OPEN-A/B inibiti)	Inverte in apertura per 2" @
IN APERTURA		Blocca il funzionamento	Blocca il funzionamento	Blocca il funzionamento (OPEN-A inibito)	Nessun effetto		Inverte in apertura per 2" @



IMPULSI						
LOGICA "B"	OPEN-A (apertura)	OPEN-B (chiusura)	STOP	SICUREZZE APERTURA	SICUREZZE CHIUSURA	SICUREZZE AP/CH
STATO CANCELLO						
CHIUSO	Apri l'anta	Nessun effetto	Nessun effetto (OPEN-A inibito)	Nessun effetto (OPEN-A inibito)	Nessun effetto (OPEN-B inibito)	Nessun effetto (OPEN-A inibito)
APERTO	Nessun effetto	Chiude l'anta	Nessun effetto (OPEN-B inibito)	Nessun effetto (OPEN-A inibito)	Nessun effetto (OPEN-B inibito)	Nessun effetto (OPEN-B inibito)
IN CHIUSURA	Inverte in apertura	Nessun effetto	Blocca il funzionamento	Nessun effetto	Blocca il funzionamento (OPEN-B inibito)	Blocca il funzionamento (OPEN-A/B inibiti)
IN APERTURA	Nessun effetto			Blocca il funzionamento (OPEN-A inibito)	Nessun effetto	
BLOCCATO	Apri l'anta	Chiude l'anta	Nessun effetto (OPEN-A/B inibiti)	Nessun effetto (OPEN-A inibito)	Nessun effetto (OPEN-B inibito)	Nessun effetto (OPEN-A/B inibiti)

IMPULSI						
LOGICA "BC"	IMPULSI IN APERTURA / COMANDI SEMPRE PREMUTI IN CHIUSURA		STOP	SICUREZZE APERTURA	SICUREZZE CHIUSURA	SICUREZZE AP/CH
STATO CANCELLO	OPEN-A (apertura)	OPEN-B (chiusura)				
CHIUSO	Apri l'anta	Nessun effetto	Nessun effetto (OPEN-A inibito)	Nessun effetto (OPEN-A inibito)	Nessun effetto	Nessun effetto (OPEN-A inibito)
APERTO	Nessun effetto	Chiude l'anta	Nessun effetto (OPEN-B inibito)	Nessun effetto	Nessun effetto (OPEN-B inibito)	Nessun effetto (OPEN-A/B inibiti)
IN CHIUSURA	Inverte in apertura	Nessun effetto	Blocca il funzionamento	Nessun effetto (memorizza OPEN A)	Blocca il funzionamento (OPEN-B inibito)	Blocca il funzionamento (OPEN-A/B inibiti)
IN APERTURA	Nessun effetto			Nessun effetto	Nessun effetto	Inverte in apertura per 2" ®
BLOCCATO	Apri l'anta	Chiude l'anta	Nessun effetto (OPEN-A/B inibiti)	Nessun effetto (OPEN-A inibito)	Nessun effetto (OPEN-B inibito)	Inverte in chiusura per 2" ®

\* ® Se mantenuto prolunga la pausa fino alla disattivazione del comando (funzione timer)

• ® Nel caso di nuovo impulso entro i due secondi di inibizione blocca immediatamente il funzionamento.

Tra parentesi gli effetti sugli altri ingressi a impulso attivo.



# INDEX

1. WARNINGS	page.12
2. TECHNICAL SPECIFICATIONS	page.12
3. LAYOUT AND COMPONENTS	page.12
4. ELECTRIC CONNECTIONS	page.12
4.1. Connection of photocells and safety devices	page.13
4.2. J7 Terminal board - Power supply (fig. 2)	page.14
4.3. J6 Terminal board - Motors and flashing lamp (fig. 2)	page.14
4.4. J1 Terminal board - Accessories (fig. 2)	page.14
4.5. Connector J2 - Rapid connection to Minidec, Decoder and RP	page.15
4.6. Connector J6 - Limit-switches rapid connection (fig.2)	page.15
4.7. Connector J3 - Encoder rapid connection (fig.2)	page.15
5. PROGRAMMING	page.16
5.1. BASIC PROGRAMMING	page.16
5.2. ADVANCED PROGRAMMING	page.16
6. START-UP	page.17
6.1. INPUTS CHECK	page.17
7. AUTOMATED SYSTEM TEST	page.17

## CE DECLARATION OF CONFORMITY

**Manufacturer:** FAAC S.p.A.

**Address:** Via Benini, 1 - 40069 - Zola Predosa- BOLOGNA - ITALY

**Declares that:** Control unit model **740 D** powered on 230 Vac

- conforms to the essential safety requirements of the following EEC directives:
  - 2006/95/EC Low Voltage directive.
  - 2004/108/EC Electromagnetic Compatibility directive.

**Additional information:**



**This product underwent a test in a typical uniform configuration (all products manufactured by FAAC S.p.A.).**

Bologna, 28-02-2008

Mandating Director  
A. Bassi

**Notes on reading the instruction**

Read this installation manual to the full before you begin installing the product.

The symbol  indicates notes that are important for the safety of persons and for the good condition of the automated system.  
The symbol  draws your attention to the notes on the characteristics and operation of the product.

# CONTROL BOARD 740 D

## 1. WARNINGS



Before attempting any work on the control board (connections, maintenance), always turn off power.

Install, upstream of the system, a differential thermal breaker with adequate tripping threshold.

Connect the earth cable to the appropriate terminal on the J7 connector of the equipment (see fig.2).

Always separate power cables from control and safety cables (push-button, receiver, photocells, etc.). To avoid any electric noise, use separate sheaths or a shielded cable (with earthed shield).

## 2. TECHNICAL SPECIFICATIONS

<b>Power supply (+6% -10% V)</b>	230 V ~ - 50 Hz	<b>(115 V ~ - 60 Hz*)</b>
<b>Absorbed power</b>	10 W	<b>(10 W*)</b>
<b>Motor max. load</b>	1000 W	<b>(1200 W*)</b>
<b>Accessories max. load</b>	0,5 A	<b>(0.5 A*)</b>
<b>Operating ambient temperature</b>	-20 °C +55 °C	
<b>Protection fuses</b>	2 (see fig. 1)	
<b>Function logics</b>	Automatic / "Stepped" automatic / Semi-automatic / Safety devices / Semi-automatic B / Dead-man C / "Stepped" semi-automatic / Mixed Log. B+C	
<b>Work time</b>	Programmable (from 0 to 4 min.)	
<b>Pause time</b>	Programmable (from 0 to 4 min.)	
<b>Thrust force</b>	Adjustable over 50 levels	
<b>Terminal board inputs</b>	Open / Partial opening / Safety devices at opng. / Safety devices at clng. / Stop / Edge / Power supply + Earth	
<b>On-connector inputs</b>	Opening and closing limit-switches / Encoder	
<b>Terminal board outputs</b>	Flashing lamp - Motor - 24 Vdc accessories power supply - 24 Vdc indicator-light / Timed output. - Fail safe	
<b>Rapid connector</b>	5-pin card connection for Minidec, Decoder or RP receivers	
<b>Programming</b>	3 keys (+, -, F) and display, "basic" or "advanced" mode	
<b>Basic mode programmable functions</b>	Function logic - Pause time - Thrust Force - Gate direction	
<b>Advanced mode programmable functions</b>	Torque at initial thrust - Braking - Fail safe - Pre-flashing - Indicator-light/Timed output - Opening and closing safety devices logic - Encoder - Decelerations - Partial opening time - Work time - Assistance request - Cycle counter	

## 3. LAYOUT AND COMPONENTS

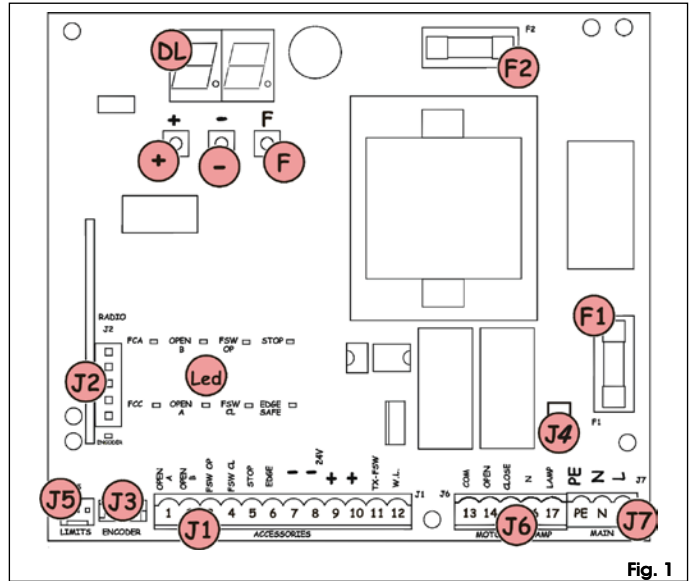


Fig. 1

<b>DL</b>	SIGNALLING AND PROGRAMMING DISPLAY
<b>Led</b>	INPUTS STATUS CONTROL LED
<b>J1</b>	LOW VOLTAGE TERMINAL BOARD
<b>J2</b>	CONNECTOR FOR DECODER/MINIDEC/RP RECEIVER
<b>J3</b>	ENCODER CONNECTOR
<b>J4</b>	CAPACITOR CONNECTOR
<b>J5</b>	LIMIT -SWITCH CONNECTOR
<b>J6</b>	MOTORS AND FLASHING LAMP CONNECTION TERMINAL BOARD
<b>J7</b>	POWER SUPPLY TERMINAL BOARD 230Vac <b>(115Vac*)</b>
<b>F1</b>	MOTORS AND TRANSF. PRIMARY FUSE (F 5A) <b>(F 10A*)</b>
<b>F2</b>	LOW VOLTAGE AND ACCESSORIES FUSE (T 800mA)
<b>F</b>	"F" PROGRAMMING PUSH-BUTTON
<b>-</b>	"-" PROGRAMMING PUSH-BUTTON
<b>+</b>	"+" PROGRAMMING PUSH-BUTTON

\* 740D 115V

## 4. ELECTRIC CONNECTIONS

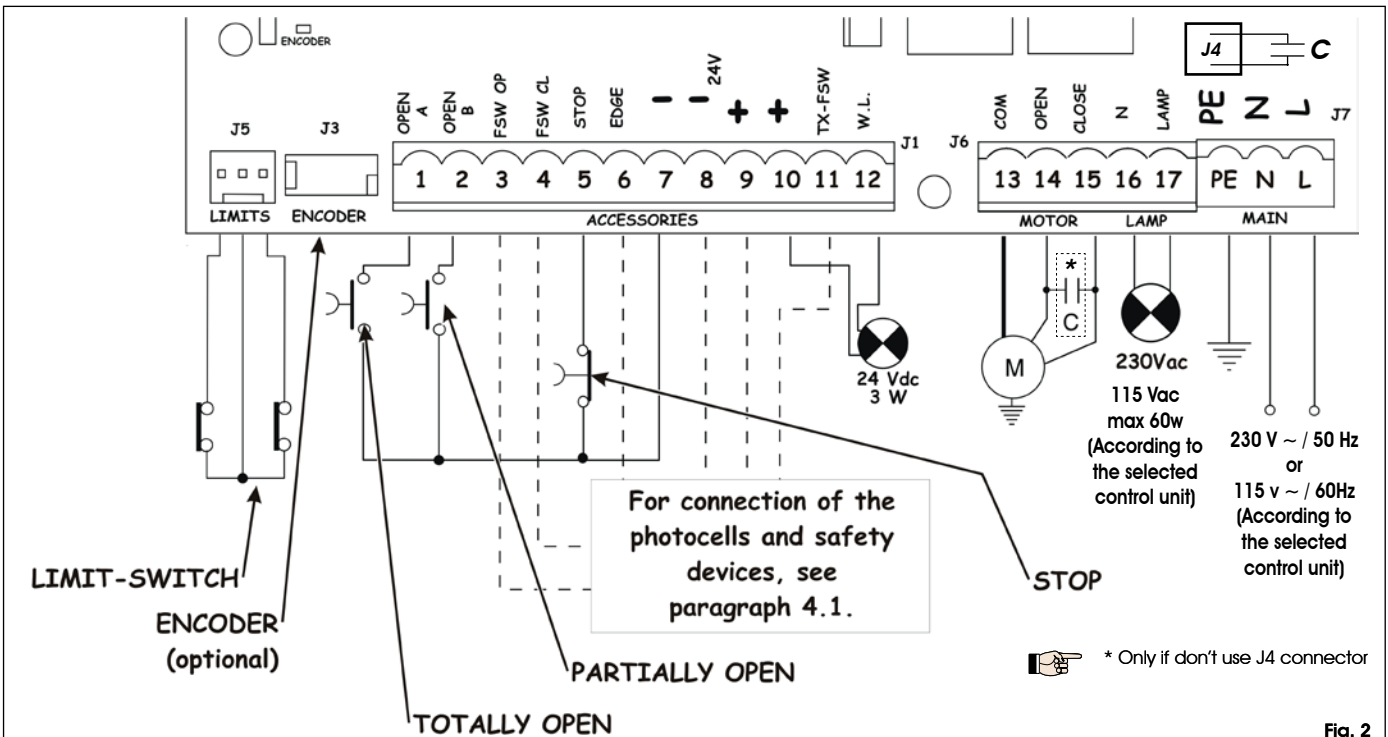


Fig. 2

ENGLISH

4.1. Connection of photocells and safety devices

Before connecting the photocells (or other devices) we advise you to select the type of operation according to the movement area they have to protect (see fig.3):

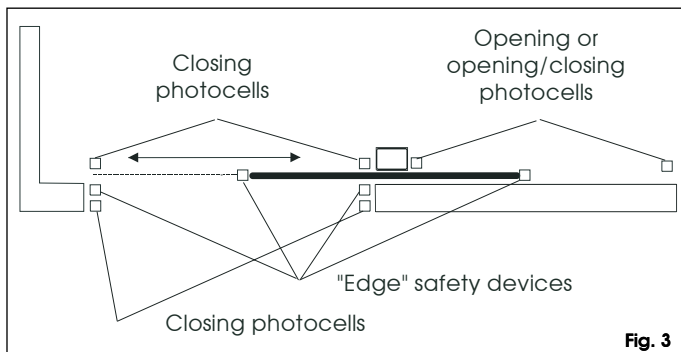


Fig. 3

- **Opening safety devices:** they operate only during the gate opening movement and, therefore, they are suitable for protecting the area between the opening leaf and fixed obstacles (walls, etc) against the risk of impact and crushing.
- **Closing safety devices:** they operate only during the gate closing movement and, therefore, they are suitable for protecting the closing area against the risk of impact.
- **Opening/closing safety devices:** they operate during the gate opening and closing movements and, therefore, they are suitable for protecting the opening and closing areas against the risk of impact.
- **"Edge" safety devices:** they operate during the gate opening and closing movements and, therefore, they are suitable for protecting the areas between the moving leaf and fixed obstacles (pillars, walls, etc) against the risk of shearing and dragging.
- **Encoder (optional):** operates during the gate opening and closing movements and, therefore, it is suitable for protecting the opening and closing area against the risk of impact, crushing, shearing and dragging.

If two or more safety devices have the same function (opening, closing, opening and closing, edge), the contacts must be connected to each other in series (fig. 4). N.C. contacts must be used.

Connection of two N.C. contacts in series (e.g. Photocells, Stop, Edge, etc.)



Fig. 4

If safety devices are not used, jumper connect the terminals as shown in fig. 5.

Connection of no safety device

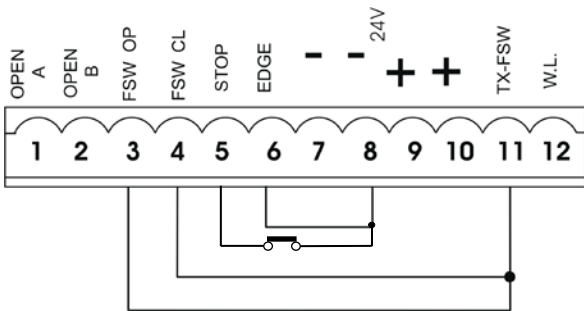


Fig. 5

The most common photocell and safety device lay-outs are shown below (from fig. 6 to fig. 13).

Connection of a closing safety device and an opening safety device

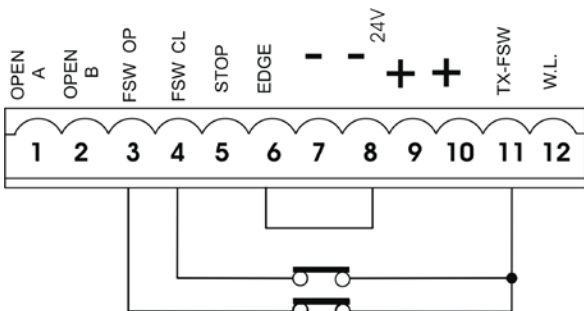


Fig. 6

Connection of an "edge" safety device

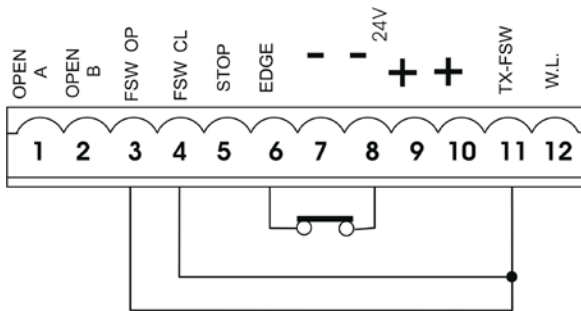


Fig. 7

Connection of a pair of photocells for opening

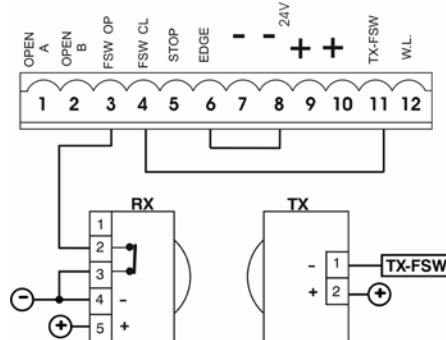


Fig. 8

Connection of a pair of closing photocells

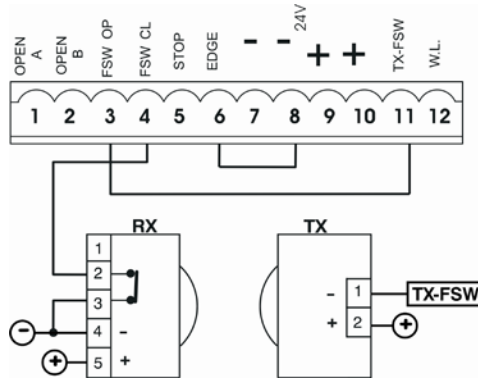


Fig. 9

Connection of a pair of opening photocells, a pair of closing photocell and an edge safety device

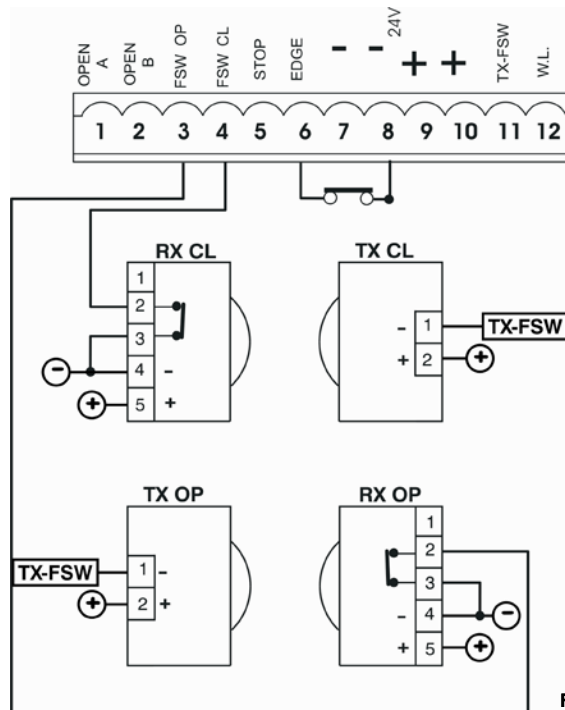


Fig. 10



Connection of two pairs of closing photocells and two edge safety devices

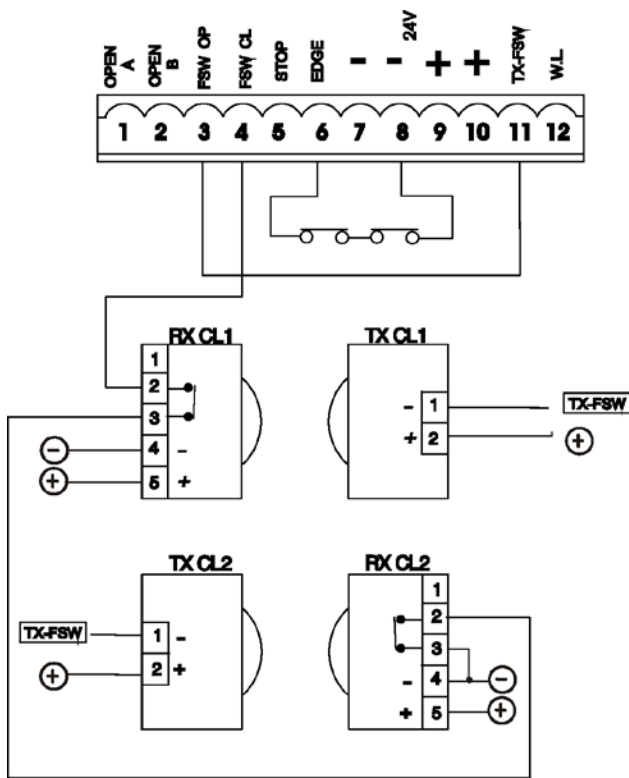


Fig. 11

Connection of a pair of closing photocells, a pair of opening photocells and a pair of opening/closing photocells

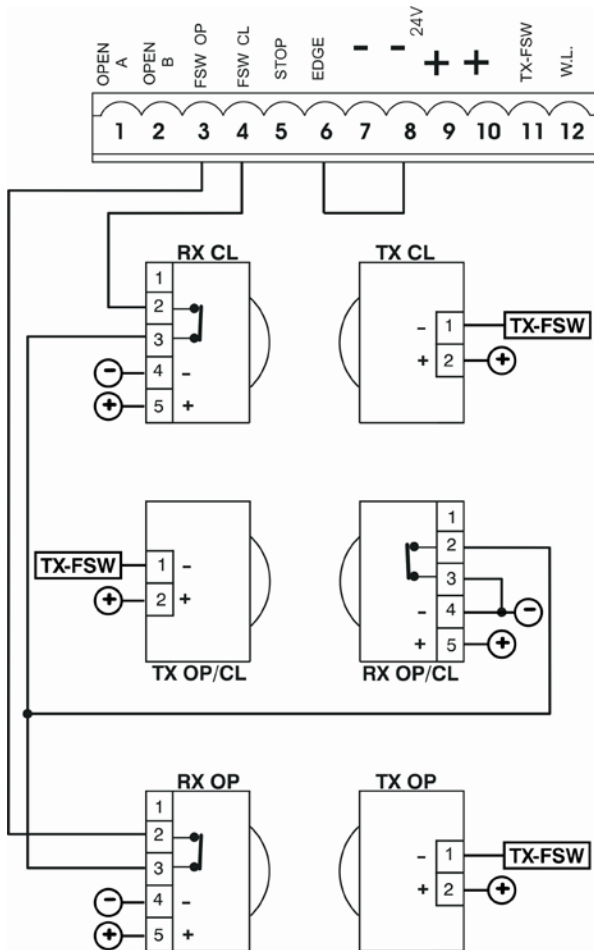


Fig. 12

Connection of a pair of closing photocells and a pair of opening/closing photocells

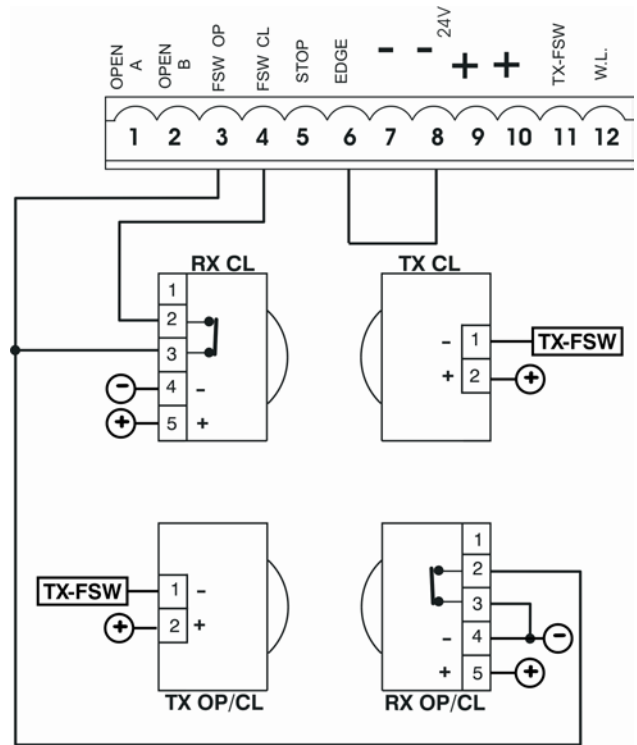


Fig. 13

Connection of two N.O. contacts in parallel (e.g. Open A, Open B)

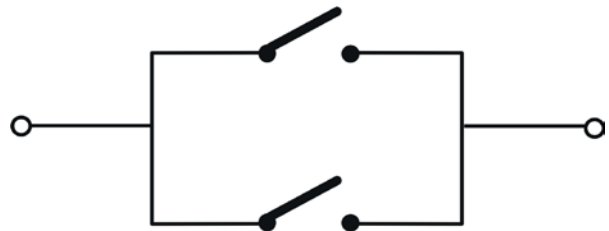


Fig. 14

4.2. J7 Terminal board - Power supply (fig. 2)

POWER SUPPLY (TERMINALS PE-N-L):

- PE: Earth connection
- N: 230 V~ power supply ( Neutral )
- L: 230 V~ power supply ( Line )



For correct operation, the board must be connected to the earth conductor in the system. Install an adequate differential thermal breaker upstream of the system.

4.3. J6 Terminal board - Motors and flashing lamp (fig. 2)

- MOTOR - (terminals 13-14-15): Motor connection. In gearmotors with a built-in control unit, this connection is pre-wired standard. PFor leaf opening direction, see basic programming in Chpt 5.1.
- LAMP - (terminals 16 -17): Flashing lamp output ( 230 V ~)

4.4. J1 Terminal board - Accessories (fig. 2)

- OPEN A - "Total Opening" command (terminal 1): any pulse generator (push-button, detector, etc.) which, by closing a contact, commands total opening and/or closing of the gate leaf.




To install several total opening pulse generators, connect the N.O. contacts in parallel (see fig. 14).


- OPEN B - "Partial opening " or "Closing" command (terminal 2): any pulse generator (push-button, detector, etc.) which, by closing a contact, commands partial opening and/or closing of the gate leaf. In the B and C logics, it always commands gate closure.



To install several partial opening pulse generators, connect the N.O. contacts in parallel (see fig. 14).


• **FSW OP - Opening safety devices contact (terminal 3):** The purpose of the opening safety devices is to protect the leaf movement area during opening. During opening, in the A-AP-S-E-EP logics the safety devices reverse the movement of the gate leaves, or stop and restart the movement when they are released (see advanced programming in Chpt 5.2). During the opening cycle in logics B and C, they interrupt movement. They never operate during the closing cycle.

 If the Opening safety devices are engaged when the gate is closed, they prevent the leaf opening movement.


 To install several safety devices, connect the N.C. contacts in series (fig.4).

 If no opening safety devices are connected, jumper connect inputs OP and -TX FSW (fig. 5).


• **FSW CL - Closing safety devices contact (terminal 4):** The purpose of the closing safety devices is to protect the leaf movement area during closing. During closing, in the A-AP-S-E-EP logics, the safety devices reverse the movement of the gate leaves, or stop and reverse the movement when they are released (see advanced programming in Chpt 5.2). During the closing cycle in logics B and C, they interrupt movement. They never operate during the opening cycle.

 If the Closing safety devices are engaged when the gate is open, they prevent the leaf closing movement.

To install several safety devices, connect the N.C. contacts in series (fig.4).

 If no closing safety devices are connected, jumper connect terminals CL and -TX FSW (fig. 5).

• **STOP - STOP contact (terminal 5):** any device (e.g. a push-button) which, by opening a contact, is able to stop gate movement.


 To install several STOP devices, connect the N.C. contacts in series.

 If STOP devices are not connected, jumper connect the STP and - terminals.


• **EDGE - EDGE safety device contact (terminal 6):** The purpose of the "edge" safety device is to protect the leaf movement area during opening/closing against fixed obstacles (pillars, walls, etc.). In all logics, during opening and closing, the safety devices reverse gate leaf movement for 2 seconds. If the safety devices operate again during the 2-seconds reversing time, they STOP movement without any reversing.

 If the Edge safety devices are engaged while the gate is closed or open, they prevent the leaves movement.

To install several safety devices, connect the N.C. contacts in series (fig.4).

 If edge safety devices are not connected, jumper connect the EDGE and - inputs. (fig. 5).

• - **Negative for power supply to accessories (terminals 7 and 8)**  
 • + **24 Vdc - Positive for power supply to accessories (terminals 9 and 10)**

 Accessories max. load is 500 mA. To calculate absorption values, refer to the instructions for individual accessories.

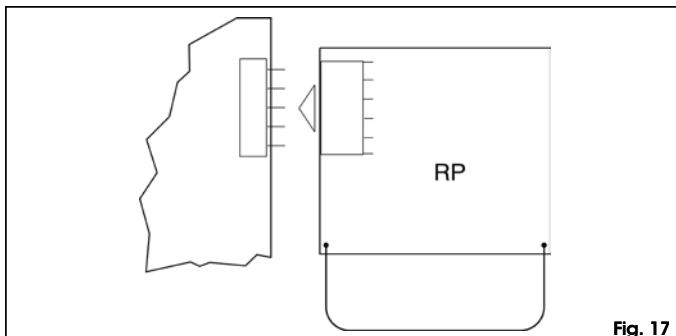
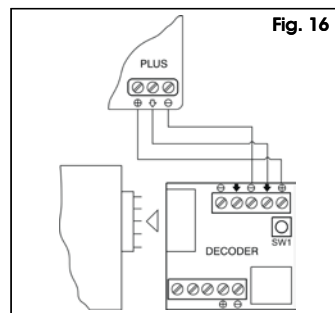
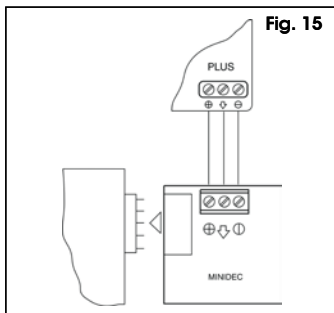
• **TX - FSW - Negative for power supply to photocell transmitters (terminal 11)**  
 If you use this terminal for connecting the negative for supplying power to the photocell transmitters, you may, if necessary, also use the FAIL SAFE function (see advanced programming in Chpt 5.2). If this function is enabled, the equipment checks operation of the photocells before every opening or closing cycle.

• **W.L. - Power supply to indicator-light / timed output (terminal 12)**  
 Connect a 24 Vdc - 3 W max indicator-light or timed output, if necessary, between this terminal and the +24V supply (see advanced programming in Chpt 5.2).

 To avoid jeopardising correct operation of the system, do not exceed the indicated power.

4.5. Connector J2 - Rapid connection to Minidec, Decoder and RP

This is used for rapid connection of Minidec, Decoder and RP receivers (see fig. 15, 16 and 17). Connect the accessory, with the components side facing the inside of the board. Insert and remove after cutting power.



4.6. Connector J6 - Limit-switches rapid connection (fig.2)

This input is intended for rapid connection of the opening and closing limit-switches designed to stop the leaf, or for start of decelerations or for braking (see advanced programming in Chpt. 5.2.). In gearmotors with a built-in control unit, this connection is pre-wired as standard (fig. 2). For leaf opening direction, see advanced programming in Chpt 5.2.

4.7. Connector J3 - Encoder rapid connection (fig.2)

This input is designed for rapid connection of the Encoder (optional). To fit the encoder on the motor, refer to the relevant instructions. The presence of the encoder is signalled - when the gearmotor is running - by the flashing of the "Encoder" LED on the board. When the encoder is used, the control unit knows the exact position of the gate while it is moving. The encoder controls the adjustments of some of the control unit's functions in a different way (partial opening or deceleration - see advanced programming in Chpt 5.2) and as an anti-crushing device. If the gate strikes an obstacle during opening or closing, the encoder immediately reverses the gate leaf for 2 seconds. If the encoder operates again during the 2-seconds reversing time, it STOPS movement without commanding any reversing.

## 5. PROGRAMMING

To program operation of the automated system, you have to access the "PROGRAMMING" mode.

Programming is split into two parts: BASIC and ADVANCED.

### 5.1. BASIC PROGRAMMING

To access BASIC PROGRAMMING, press key **F**:

- if you press it (and hold it down), the display shows the name of the first function.
- if you release the key, the display shows the value of the function that can be modified with keys + and -.
- if you press **F** again (and hold it down), the display shows the name of the next function, etc.
- when you reach the last function, press **F** to exit the program, and the display resumes showing the gate status.

The following table shows the sequence of functions accessible in BASIC PROGRAMMING:

BASIC PROGRAMMING (F)		
Display	Function	Default
LO	<b>FUNCTION LOGICS (see tab. 3/a - h):</b> <b>A</b> = Automatic <b>AP</b> = "Stepped" automatic <b>S</b> = "Safety" Automatic <b>E</b> = Semi-automatic <b>EP</b> = "Stepped" Semi-automatic <b>C</b> = Dead-man <b>b</b> = "B" Semi-automatic <b>bC</b> = Mixed Log. (b opening / C closing)	EP
PA	<b>PAUSE TIME:</b> This has effect only if the automatic logic was selected. Adjustable from 0 to 59 sec. in one-second steps. Subsequently, display changes to minutes and tens of seconds (separated by a point) and time is adjusted in 10-second steps, up to the maximum value of 41 minutes. E.g. if the display shows 2.5, pause time is 2 min. and 50 sec.	2.0
FO	<b>FORCE:</b> Adjusts Motor thrust. <b>01</b> = minimum force <b>50</b> = maximum force	50
dl	<b>OPENING DIRECTION:</b> Indicates the gate opening movement and makes it possible not to change the motor and limit-switch connections on the terminal board. <b>-3</b> = Right-hand opening movement <b>E-</b> = Left-hand opening movement	-3
St	<b>GATE STATUS:</b> Exit from programming and return to gate status viewing. <b>00</b> = Closed <b>01</b> = Now opening <b>02</b> = Stopped <b>03</b> = Open <b>04</b> = Pause <b>05</b> = "FAIL SAFE" tripped (chpt. 5.2) <b>06</b> = Now closing <b>07</b> = Now reversing <b>08</b> = Photocells tripped	



### 5.2. ADVANCED PROGRAMMING


To access ADVANCED PROGRAMMING, press key **F** and, as you hold it down, press key +:

- if you release key +, the display indicates the name of the first function.
- if you release key **F** too, the display shows the value of the function that can be modified with keys + and -.
- if you press key **F** (and hold it down), the display shows the name of the next function, and if you release it, the value that can be modified with keys + and - is shown.
- when you reach the last function, press **F** to exit the program, and the display resumes showing the gate status.

The following table shows the sequence of functions accessible in ADVANCED PROGRAMMING:

ADVANCED PROGRAMMING (F) + (+)		
Display	Function	Default
b0	<b>MAXIMUM TORQUE AT INITIAL THRUST:</b> The motor operate at maximum torque (ignoring the torque setting) at start of movement. Useful for heavy leaves. <b>y</b> = Active <b>no</b> = Disabled	y

ADVANCED PROGRAMMING (F) + (+)		
Display	Function	Default
br	<b>FINAL BRAKING:</b> When the gate engages the opening or closing limit-switch, a braking stroke can be selected to ensure the leaf is stopped immediately. If decelerations are selected, braking starts when they finish. At 00 value, braking is disabled. Time can be adjusted from 01 to 20 sec. in 0.1-second steps. E.g. if the display indicates 10, braking time is 1 second. <b>00</b> = Braking disabled <b>01 to 20</b> = Timed braking	05
FS	<b>FAIL SAFE:</b> If this function is activated, it enables a function test of the photocells before any gate movement. If the test fails (photocells not serviceable signalled by value 05 on the display), the gate does not start moving. <b>y</b> = Active <b>no</b> = Disabled	no
PF	<b>PRE-FLASHING (5 s):</b> Activates the flashing lamp for 5 seconds before start of movement. <b>no</b> = Disabled <b>oP</b> = Only before opening <b>CL</b> = Only before closing <b>0C</b> = Before every movement	no
SP	<b>INDICATOR-LIGHT:</b> If 00 is selected, the output functions as a standard indicator-light (lighted at opening and pause, flashing at closing, and off when gate closed). <b>Courtesy light:</b> Different figures correspond to timed activation of the output, which can be used (by a relay) to power a courtesy lamp. Time can be adjusted from 0 to 59 sec. in 1-second steps, and from 1.0 to 41 min. in 10-second steps. <b>Electric lock command and 'traffic lights' functions:</b> If you press key ⊖ from the 00 setting, the command for the E1 closing electric lock is activated; If you press ⊖ again, the command for the E2 closing and opening electric lock is set; if you press the ⊖ key again, you can set the 'traffic lights' functions E3 and E4. <b>00</b> = Standard indicator-light <b>01 to 41</b> = Timed output. <b>E1</b> = electric lock command before opening movement <b>E2</b> = electric lock command before opening and closing movements <b>E3</b> = 'traffic lights' function: the output is active in "open" and "open on pause" status and is disabled 3 seconds before the closing manoeuvre starts.  there is 3 seconds of pre-flashing before the closing manoeuvre. <b>E4</b> = 'traffic lights' function: the output is active only in "closed" status.  Do not exceed the output's maximum load (24Vdc-3W). If necessary, use a relay and a power supply source outside the equipment.	00
Ph	<b>CLOSING PHOTOCELLS LOGIC:</b> Select the tripping mode of the closing photocells. They operate for the closing movement only: they stop movement and reverse it when they are released, or they reverse it immediately. <b>y</b> = Reverse on release <b>no</b> = Reverse immediately when opening	no
oP	<b>OPENING PHOTOCELLS LOGIC:</b> Select the tripping mode of the opening photocells. They operate for the opening movement only: they stop the movement and restart it when they are released, or they reverse it immediately. <b>y</b> = Reverse immediately when closing <b>no</b> = Restart movement on release	no

ADVANCED PROGRAMMING (F) + (+)		
Display	Function	Default
EC	<p><b>ENCODER:</b> If the encoder is used, you may select its presence. If the encoder is present and enabled, "decelerations" and "partial opening" are controlled by the encoder (see relevant paragraphs). The encoder operates as an anti-crushing device: If the gate strikes an obstacle during opening or closing, the encoder immediately reverses gate leaf movement for 2 seconds. If the encoder operates again during the 2-seconds reversing time, it stops movement (STOP) without commanding any reversing. If no sensor is supplied, the parameter must be set on 00. If there is the encoder, adjust the sensitivity of the anti-crushing system, by varying the parameter between 01 (maximum sensitivity) and 99 (minimum sensitivity). From 01 to 99 = Encoder active and sensitivity adjustment 00 = Encoder disabled</p>	00
rP	<p><b>Pre-limit switch DECELERATION:</b> You can select gate deceleration before the opening and closing limit-switches have been tripped. Time can be adjusted from 00 to 99. If an encoder is used, the adjustment is not determined by time but by motor revs, thus obtaining greater deceleration precision. 00 = Deceleration disabled from 01 to 99 = Deceleration enabled</p>	00
rA	<p><b>Post-limit switch DECELERATIONS:</b> You can select gate deceleration after the opening and closing limit-switches have been tripped. Time can be adjusted from 00 to 20 sec. in 0.04-second steps. If an encoder (optional) is used, the adjustment is not determined by time but by motor revs, thus obtaining greater deceleration precision. 00 = Deceleration disabled from 01 to 20 = Deceleration enabled</p>	05
PO	<p><b>PARTIAL OPENING:</b> You can adjust the width of leaf partial opening. Time can be adjusted from 01 to 20 sec. in 0.1-second steps. If an encoder (optional) is used, the adjustment is not determined by time but by motor revs, thus obtaining greater precision of partial opening. E.g. for a gate with a sliding speed of 10 m /min, value 10 corresponds to about 1.7 metres of opening. E.g. for a gate with a sliding speed of 12 m /min, value 10 corresponds to about 2 metres of opening.</p>	05
t	<p><b>WORK TIME:</b> We advise you to set a value of 5 to 10 seconds over the time taken by the gate to travel from the closing limit-switch to the opening limit-switch and vice versa. This will protect the motor against any overheating if a limit-switch fails. Adjustable from 0 to 59 sec. sec. in one-second steps. Subsequently, viewing changes to minutes and tens of seconds (separated by a point) and time is adjusted in 10 second steps, up to a maximum value of 41 minutes. E.g. if the display shows 25, work time is 2 min. and 50 sec.  the set value does not exactly match the motor's maximum operating time, because the latter is modified according to the performed deceleration spaces.</p>	41
AS	<p><b>ASSISTANCE REQUEST (combined with next function):</b> If activated, at the end of countdown (settable with the next function i.e. "Cycle programming") it effects 2 sec. of pre-flashing (in addition to the value already set with the PF function) at every Open pulse (job request). Can be useful for setting scheduled maintenance jobs. y = Active no = Disabled</p>	no

ADVANCED PROGRAMMING (F) + (+)		
Display	Function	Default
nc	<p><b>CYCLE PROGRAMMING:</b> For setting countdown of system operation cycles. Settable (in thousands) from 00 to 99 thousand cycles. The displayed value is updated as cycles proceed. This function can be used to check use of the board or to exploit the "Assistance request".</p>	00
St	<p><b>GATE STATUS:</b> Exit from programming and return to gate status viewing (see Chpt 5.1.).</p>	

**Note 1:** to reset the programming default settings, check if the edge input is opened (SAFE LED OFF), and simultaneously press keys +, - and F, holding them down for 5 seconds.

**Note 2:** modification of programming parameters comes into effect immediately, whereas definitive memory storage occurs only when you exit programming and return to gate status viewing. If the equipment is powered down before return to status viewing, all modifications will be lost.

## 6. START-UP

### 6.1. INPUTS CHECK


The table below shows the status of the LEDs in relation to the status of the inputs.

Note the following: **Led lighted** = closed contact  
**Led off** = open contact

Check the status of the LEDs as per Table.  
Operation of the signalling status LEDs


dI = -3 = Right-hand opening movement

LEDS	LIGHTED	OFF
FCA	Limit-switch free	Limit-switch engaged
FCC	Limit-switch free	Limit-switch engaged
OPEN B	Command activated	Command inactive
OPEN A	Command activated	Command inactive
FSW OP	Safety devices disengaged	Safety devices engaged
FSW CL	Safety devices disengaged	Safety devices engaged
STOP	Command inactive	Command activated
EDGE	Safety devices disengaged	Safety devices engaged

 The status of the LEDs while the gate is closed at rest are shown in bold.

dI = E- = Left-hand opening movement

LEDS	LIGHTED	OFF
FCA	Limit-switch free	Limit-switch engaged
FCC	Limit-switch free	Limit-switch engaged
OPEN B	Command activated	Command inactive
OPEN A	Command activated	Command inactive
FSW OP	Safety devices disengaged	Safety devices engaged
FSW CL	Safety devices disengaged	Safety devices engaged
STOP	Command inactive	Command activated
EDGE	Safety devices disengaged	Safety devices engaged

 The status of the LEDs while the gate is closed at rest are shown in bold.

## 7. AUTOMATED SYSTEM TEST

When you have finished programming, check if the system is operating correctly.

Most important of all, check if the force is adequately adjusted and if the safety devices are operating correctly.



Tab. 3/a						
LOGIC "A"						
PULSES						
GATE STATUS	OPEN-A	OPEN-B	STOP	OPENING SAFETY DEVICES	CLOSING SAFETY DEVICES	OP/CLOS. SAFETY DEVICE
CLOSED	Opens the leaf and closes it after pause time ①	Opens leaf for the partial opening time and closes after pause time ①	No effect (OPEN disabled)	No effect (OPEN disabled)	No effect	No effect (OPEN disabled)
OPEN on PAUSE	Reloads pause time ①	Reloads pause time ①	Stops operation	No effect	Reloads pause time ① (OPEN disabled)	No effect (OPEN disabled)
ON CLOSING	Re-opens the leaf immediately ①	Re-opens the leaf immediately ①		No effect (saves OPEN)	see paragraph 5.2.	Stops and, on release, reverses on opening for 2" ②
ON OPENING	No effect ①	No effect ①		see paragraph 5.2.	No effect	Stops and, on release, continues opening
STOPPED	Closes the leaf	Closes the leaf	No effect (OPEN disabled)	No effect	No effect	No effect (OPEN disabled)

Tab. 3/b						
LOGIC "AP"						
PULSES						
GATE STATUS	OPEN-A	OPEN-B	STOP	OPENING SAFETY DEVICES	CLOSING SAFETY DEVICES	OP/CLOS. SAFETY DEVICE
CLOSED	Opens the leaf and closes it after pause time ①	Opens leaf for the partial opening time and closes after pause time ①	No effect (OPEN disabled)	No effect (OPEN disabled)	No effect	No effect (OPEN disabled)
OPEN on PAUSE	Re-closes the leaf immediately	Re-closes the leaf immediately	Stops operation	No effect	Reloads pause time ① (OPEN disabled)	No effect (OPEN disabled)
ON CLOSING	Re-opens the leaf immediately ①	Re-opens the leaf immediately ①		No effect (saves OPEN)	see paragraph 5.2.	Stops and, on release, reverses on opening for 2" ②
ON OPENING	Stops operation	Stops operation		see paragraph 5.2.	No effect	Stops and, on release, continues opening
STOPPED	Closes the leaf	Closes the leaf	No effect (OPEN disabled)	No effect	No effect	No effect (OPEN disabled)

Tab. 3/c						
LOGIC "S"						
PULSES						
GATE STATUS	OPEN-A	OPEN-B	STOP	OPENING SAFETY DEVICES	CLOSING SAFETY DEVICES	OP/CLOS. SAFETY DEVICE
CLOSED	Opens leaves and closes them after pause time ①	Opens leaf for the partial opening time and closes after pause time ①	No effect (OPEN disabled)	No effect (OPEN disabled)	No effect	No effect (OPEN disabled)
OPEN on PAUSE	Re-closes the leaf immediately	Re-closes the leaf immediately	Stops operation	No effect	Closes after 5" (OPEN disabled)	No effect (OPEN disabled)
ON CLOSING	Re-opens the leaf immediately	Re-opens the leaf immediately		No effect (saves OPEN)	see paragraph 5.2.	Stops and, on release, reverses on opening for 2" ②
ON OPENING	Re-closes the leaf immediately	Re-closes the leaf immediately		see paragraph 5.2.	No effect	Stops and, on release, continues opening
STOPPED	Closes the leaf	Closes the leaf	No effect (OPEN disabled)	No effect	No effect	No effect (OPEN disabled)

**Tab. 3/d**

LOGIC "E"						
PULSES						
GATE STATUS	OPEN-A	OPEN-B	STOP	OPENING SAFETY DEVICES	CLOSING SAFETY DEVICES	OP/CLOS. SAFETY DEVICE
<b>CLOSED</b>	Opens the leaf	Opens the leaf for partial opening time	No effect (OPEN disabled)	No effect (OPEN disabled)	No effect	No effect (OPEN disabled)
<b>OPEN</b>	Re-closes the leaf immediately	Re-opens the leaf immediately	Stops operation	No effect	No effect (OPEN disabled)	No effect (OPEN disabled)
<b>ON CLOSING</b>	Re-opens the leaf immediately	Stops operation		No effect (saves OPEN)	see paragraph 5.2.	Stops and, on release, reverses on opening
<b>ON OPENING</b>	Stops operation	Stops operation	No effect (OPEN disabled)	see paragraph 5.2.	No effect	Stops and, on release, continues opening
<b>STOPPED</b>	Closes the leaf (with the Closing safety devices engaged, it opens at the 2 <sup>nd</sup> pulse)		No effect (OPEN disabled)	No effect	No effect	No effect (OPEN disabled)

**Tab. 3/e**

LOGIC "EP"						
PULSES						
GATE STATUS	OPEN-A	OPEN-B	STOP	OPENING SAFETY DEVICES	CLOSING SAFETY DEVICES	OP/CLOS. SAFETY DEVICE
<b>CLOSED</b>	Opens the leaf	Opens the leaf for partial opening time	No effect (OPEN disabled)	No effect (OPEN disabled)	No effect	No effect (OPEN disabled)
<b>OPEN</b>	Re-closes the leaf immediately	Re-opens the leaf immediately	Stops operation	No effect	No effect	No effect (OPEN disabled)
<b>ON CLOSING</b>	Re-opens the leaf immediately	Stops operation		No effect (saves OPEN)	see paragraph 5.2.	Stops and, on release, reverses on opening
<b>ON OPENING</b>	Stops operation	Stops operation	No effect (OPEN disabled)	see paragraph 5.2.	No effect	Stops and, on release, continues opening
<b>STOPPED</b>	Restarts movement in reverse direction (always closes after a Stop)		No effect (OPEN disabled)	No effect (if it must open, it disables OPEN)	No effect (if it must close, it disables OPEN)	No effect (OPEN disabled)

**Tab. 3/f**

LOGIC "C"						
CONTROLS ALWAYS HELD DOWN						
PULSES						
GATE STATUS	OPEN-A (opening)	OPEN-B (closing)	STOP	OPENING SAFETY DEVICES	CLOSING SAFETY DEVICES	OP/CLOS. SAFETY DEVICE
<b>CLOSED</b>	Opens the leaf	No effect	No effect (OPEN-A disabled)	No effect (OPEN-A disabled)	No effect (OPEN-B disabled)	No effect (OPEN-A disabled)
<b>OPEN</b>	No effect	Closes the leaf	No effect (OPEN-B disabled)	No effect (OPEN-A disabled)	No effect (OPEN-B disabled)	No effect (OPEN-A/B disabled)
<b>ON CLOSING</b>	Stops operation	Stops operation	Stops operation	No effect	Stops operation (OPEN-B disabled)	Stops operation (OPEN-A/B disabled)
<b>ON OPENING</b>	Stops operation	Stops operation	Stops operation (OPEN-A disabled)	Stops operation (OPEN-A disabled)	No effect	Reverses on opening for 2" ®
						Reverses on closing for 2" ®

PULSES							
LOGIC "B"	GATE STATUS		STOP	OPENING SAFETY DEVICES	CLOSING SAFETY DEVICES	OP/CLOS. SAFETY DEVICE	EDGE SAFETY DEVICE
	OPEN - A (opening)	OPEN - B (closing)					
CLOSED	Opens the leaf	No effect	No effect (OPEN-A disabled)	No effect (OPEN-A disabled)	No effect (OPEN-B disabled)	No effect (OPEN-A disabled)	No effect (OPEN-A/B disabled)
	No effect	Closes the leaf	No effect (OPEN-B disabled)	No effect (OPEN-A disabled)		No effect (OPEN-B disabled)	
ON CLOSING	Reverses on opening	No effect	Stops operation	No effect	Stops operation (OPEN-B disabled)	Stops operation (OPEN-A/B disabled)	Reverses on opening for 2" ②
	No effect			Stops operation (OPEN-A disabled)	No effect		Reverses on closing for 2" ②
STOPPED	Opens the leaf	Closes the leaf	No effect (OPEN-A/B disabled)	No effect (OPEN-A disabled)	No effect (OPEN disabled)	No effect (OPEN-A/B disabled)	

PULSES							
LOGIC "BC"	OPENING PULSES / CLOSING COMMANDS ALWAYS PRESSED		STOP	OPENING SAFETY DEVICES	CLOSING SAFETY DEVICES	OP/CLOS. SAFETY DEVICE	EDGE SAFETY DEVICE
	OPEN - A (opening)	OPEN - B (closing)					
CLOSED	Opens the leaf	No effect	No effect (OPEN-A disabled)	No effect (OPEN-A disabled)	No effect	No effect (OPEN-A disabled)	No effect (OPEN-A/B disabled)
	No effect	Closes the leaf	No effect (OPEN-B disabled)	No effect	No effect (OPEN-B disabled)		
ON CLOSING	Reverses to open	No effect	Stops operation	No effect (saves OPEN A)	Stops operation (OPEN-B disabled)	Stops operation (OPEN-A/B disabled)	Reverses to open for 2" ②
		No effect		Stops operation (OPEN-A disabled)	No effect		Reverses to close for 2" ②
STOPPED	Opens the leaf	Closes the leaf	No effect (OPEN-A/B disabled)	No effect (OPEN-A disabled)	No effect (OPEN-B disabled)	No effect (OPEN-A/B disabled)	

- ② If maintained, it prolongs the pause until disabled by the command (timer function)
- ② If a new pulse occurs within 2 seconds after reversing, it immediately stops operation.

Effects on other active pulse inputs in brackets.



# INDEX

1. AVERTISSEMENTS	page.22
2. CARACTERISTIQUES TECHNIQUES	page.22
3. SCHÉMA ET COMPOSANTS	page.22
4. CONNEXIONS ELECTRIQUES	page.22
4.1. Connexion des photocellules et des dispositifs de sécurité	page.23
4.2. Bornier J7 - Alimentation (fig. 2)	page.24
4.3. Bornier J6 - Moteurs et feu clignotant (fig. 2)	page.24
4.4. Bornier J1 - Accessoires (fig. 2)	page.24
4.5. Connecteur J2 - Embrochage rapide Minidec, Decoder et RP	page.25
4.6. Connecteur J6 - Embrochage rapide du Fin de course (fig. 2)	page.25
4.7. Connecteur J3 - Embrochage rapide de l'Encodeur (fig. 2)	page.25
5. PROGRAMMATION	page.26
5.1. PROGRAMMATION BASE	page.26
5.2. PROGRAMMATION AVANCEE	page.26
6. MISE EN FONCTION	page.27
6.1. VERIFICATION DES ENTRÉES	page.27
7. ESSAI DE L'AUTOMATISME	page.27

FRANÇAIS

## DÉCLARATION CE DE CONFORMITÉ

**Fabricant:** FAAC S.p.A.

**Adresse:** Via Benini, 1 - 40069 - Zola Predosa- BOLOGNA - ITALIE

**Déclare que:** L'armoire électronique mod. **740 D** alimentation 230 Vca

- est conforme aux exigences essentielles de sécurité des directives CEE suivantes:
  - 2006/95/CE directive Basse Tension.
  - 2004/108/CE directive Compatibilité Électromagnétique.

**Note supplémentaire:**

**Ce produit a été testé dans une configuration typique homogène (tous les produits sont fabriqués par FAAC S.p.A.)**


Bologna, 28-02-2008


L'Administrateur Délégué  
A. Bassil



### Remarques pour la lecture de l'instruction

Lire ce manuel d'installation dans son ensemble avant de commencer l'installation du produit.

Le symbole  souligne des remarques importantes pour la sécurité des personnes et le parfait état de l'automatisme.

Le symbole  attire l'attention sur des remarques concernant les caractéristiques ou le fonctionnement du produit.



# PLATINE ÉLECTRONIQUE 740D

## 1. AVERTISSEMENTS



Avant tout type d'intervention sur la platine électronique (connexions, entretien), toujours couper le courant.

Prévoir en amont de l'installation un disjoncteur magnétothermique différentiel ayant un seuil d'intervention adéquat.

Connecter la terre à la borne spécifique prévue sur le connecteur J7 de la platine (voir fig.2).

Toujours séparer les câbles d'alimentation des câbles de commande et de sécurité (poussoir, récepteur, photocellules, etc.). Pour éviter toute perturbation électrique, utiliser des gaines séparées ou un câble blindé (avec blindage connecté à la masse).

## 2. CARACTERISTIQUES TECHNIQUES

Tension d'alimentation V~ (+6% -10%)	230 V~ - 50 Hz (115 V~ - 60 Hz*)
Puissance absorbée (W)	10 W (10 W*)
Charge maxi moteur (W)	1000 W (1200 W*)
Charge maxi accessoires (A)	0,5 A (0.5 A*)
Température d'utilisation	-20°C +55°C
Fusibles de protection	2 (voir fig. 1)
Logiques de fonctionnement	Automatique / Automatique "pas à pas" / Semi-automatique / Sécurité / Semi-automatique B / Homme mort C / Semi-automatique "pas à pas" / Log. mixte B+C
Temps de fonctionnement	Programmable (de 0 à 4 mn)
Temps de pause	Programmable (de 0 à 4 mn)
Force de poussée	Réglable sur 50 niveaux
Entrées bornier	Open / Open partiel / Sécurités en ouv. / Sécurités en ferm. / Stop / Bord / Alimentation+Terre
Entrées connecteur	Fin de course ouverture et fermeture / Encodeur
Sorties bornier	Feu clignotant - Moteur - Aliment. accessoires 24 Vcc - Lampe témoin 24 Vcc/Sortie temporisée - Failsafe
Connecteur rapide	Embroschage platine à 5 broches Minidec, Decoder ou récepteurs RP
Programmation	3 touches (+, -, F) et afficheur, mode "base" ou "avancée"
Fonctions programmables mode base	Logique de fonctionnement - Temps de pause - Force de poussée - Direction portail
Fonctions programmables mode avancé	Couple au démarrage - Freinage - Failsafe - Pré-clignotement - Lampe témoin/Sortie temporisée - Logiques sécurités d'ouverture et de fermeture - Encodeur - Ralentissements - Temps d'ouverture partielle - Temps de fonctionnement - Demande d'assistance - Compteur de cycles

## 3. SCHÉMA ET COMPOSANTS

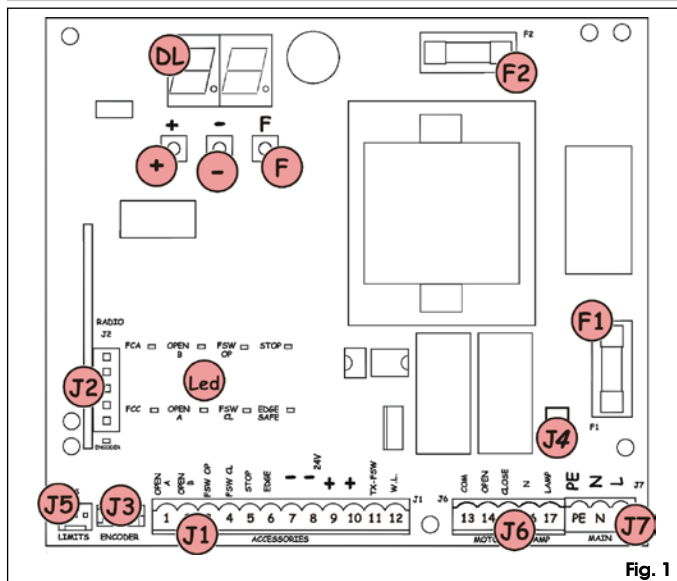


Fig. 1

DL	AFFICHEUR DE SIGNALISATION ET PROGRAMMATION
Led	LED DE CONTRÔLE DE L'ÉTAT DES ENTRÉES
J1	BORNIER BASSE TENSION
J2	CONNECTEUR DECODER / MINIDEC / RECEPTEUR RP
J3	CONNECTEUR ENCODEUR
J4	CONNECTEUR CONDENSATOR
J5	CONNECTEUR FIN DE COURSE
J6	BORNIER CONNEXION MOTEURS ET FEU CLIGNOTANT
J7	BORNIER ALIMENTATION 230Vac (115Vac*)
F1	FUSIBLE MOTEURS ET PRIMAIRE TRANSF. (F 5A) (F 10A*)
F2	FUSIBLE BASSE TENSION ET ACCESSOIRES (T 800mA)
F	POUSOIR DE PROGRAMMATION "F"
-	POUSOIR DE PROGRAMMATION "-"
+	POUSOIR DE PROGRAMMATION "+"

\* 740D 115V

FRANÇAIS

## 4. CONNEXIONS ELECTRIQUES

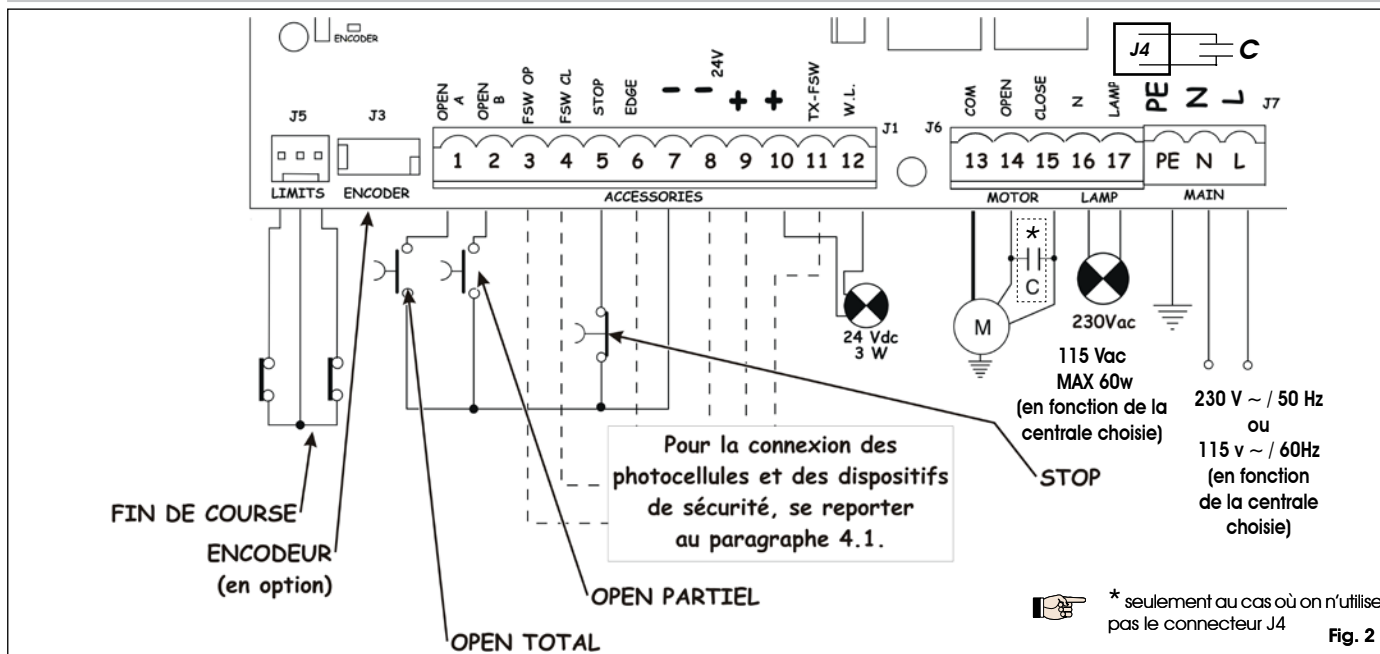


Fig. 2

#### 4.1. Connexion des photocellules et des dispositifs de sécurité

Avant de connecter les photocellules (ou d'autres dispositifs), il est opportun d'en choisir le type de fonctionnement en fonction de la zone de mouvement qu'elles doivent protéger (voir fig. 3):

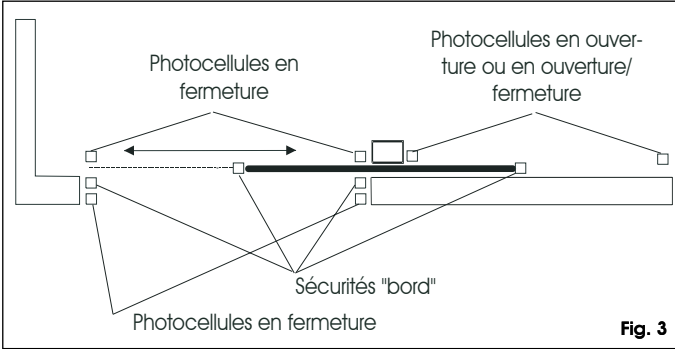


Fig. 3

- **Sécurités en ouverture:** elles interviennent uniquement durant le mouvement d'ouverture du portail, elles sont donc indiquées pour protéger les zones entre le vantail en ouverture et les obstacles fixes (murs, etc.) contre le risque d'impact et d'écrasement.
- **Sécurités en fermeture:** elles interviennent uniquement durant le mouvement de fermeture du portail, elles sont donc indiquées pour protéger la zone de fermeture contre le risque d'impact.
- **Sécurités en ouverture/fermeture:** elles interviennent durant les mouvements d'ouverture et fermeture du portail, elles sont donc indiquées pour protéger la zone d'ouverture et la zone de fermeture contre le risque d'impact.
- **Sécurités "bord":** elles interviennent durant les mouvements d'ouverture et de fermeture du portail, elles sont donc indiquées pour protéger les zones entre le vantail en mouvement et les obstacles fixes (piliers, murs, etc.) contre le risque de cisaillement et d'acheminement.
- **Encodeur (en option):** il intervient durant les mouvements d'ouverture et de fermeture du portail, il est donc indiqué pour protéger la zone d'ouverture et de fermeture contre le risque d'impact, d'écrasement, de cisaillement et d'acheminement.

Si deux ou plusieurs dispositifs de sécurité ont la même fonction (ouverture, fermeture, ouverture et fermeture, bord), il faut connecter les contacts en série entre eux (fig. 4). Il faut utiliser les contacts N.F.



Fig. 4

Si on n'utilise aucun dispositif de sécurité, pointer les bornes d'après la fig. 5.

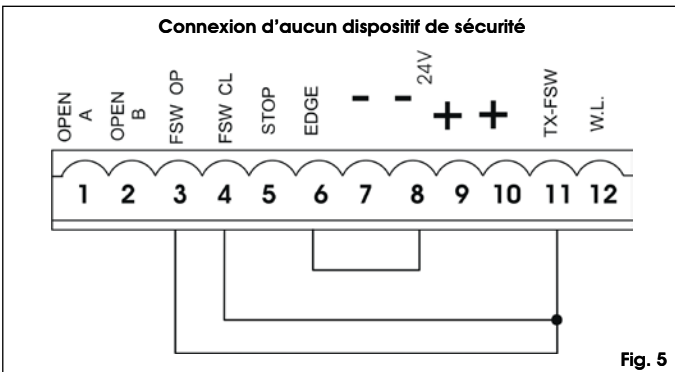


Fig. 5

On reporte ci-après les schémas les plus communs de connexion des photocellules et des dispositifs de sécurité (fig. 6 à fig. 13).

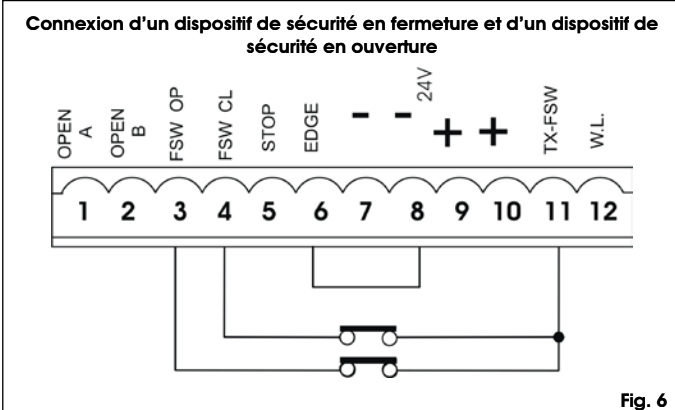


Fig. 6

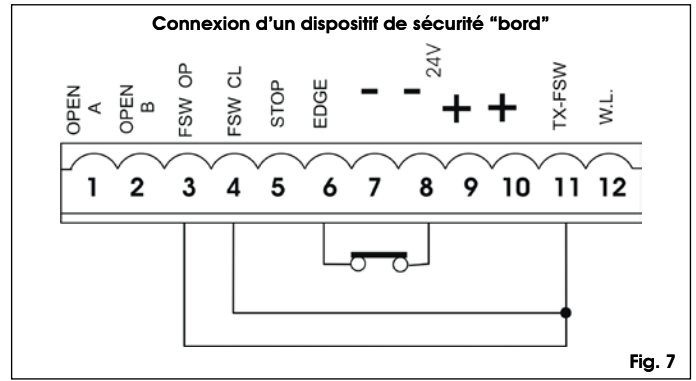


Fig. 7

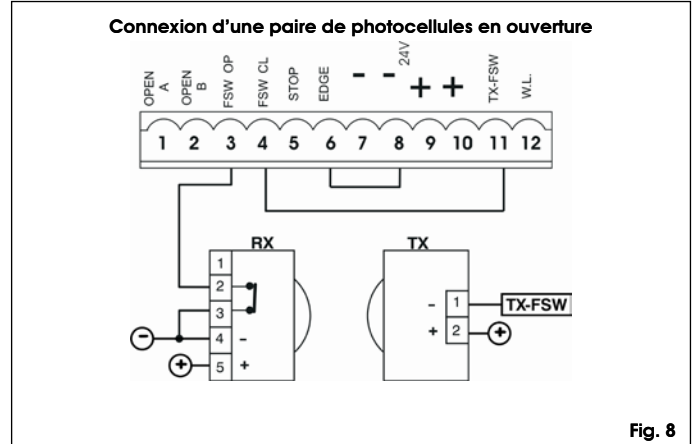


Fig. 8

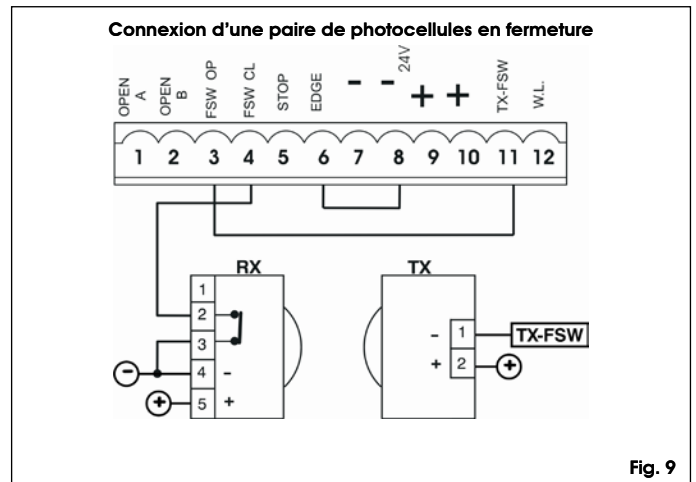


Fig. 9

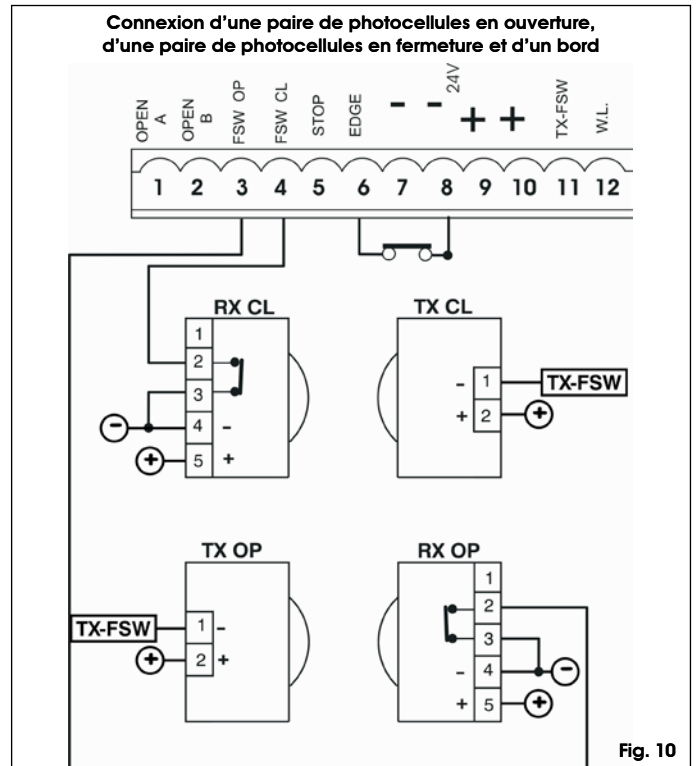


Fig. 10

**Connexion de deux paires de photocellules en fermeture et de deux bords**

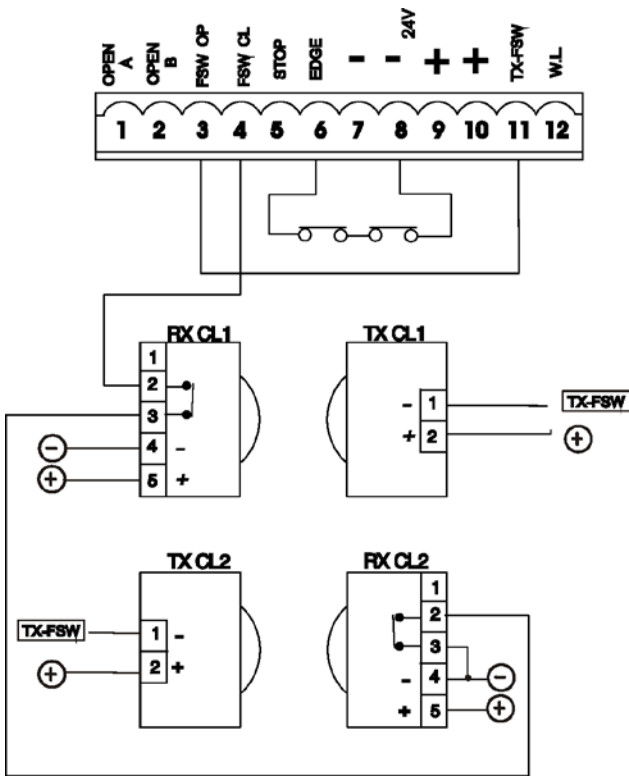


Fig. 11

**Connexion d'une paire de photocellules en fermeture, et d'une paire de photocellules en ouverture/fermeture**

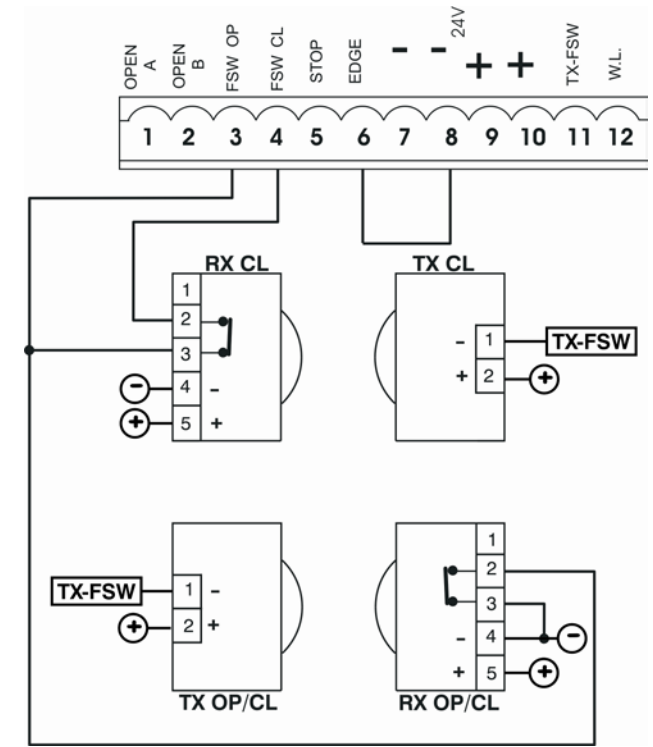


Fig. 13

**Connexion d'une paire de photocellules en fermeture, d'une paire de photocellules en ouverture et d'une paire de photocellules en ouverture/fermeture**

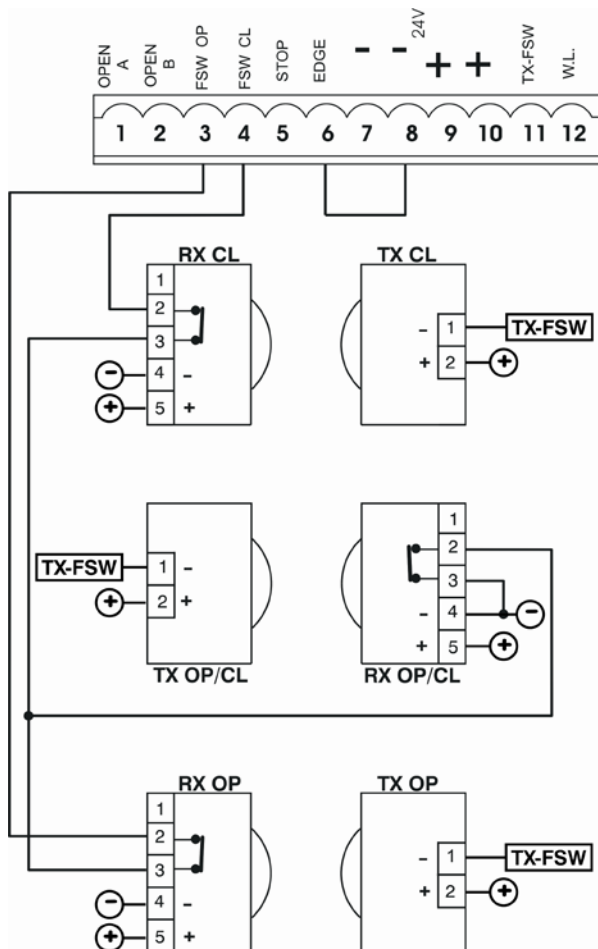


Fig. 12

**Connexion de 2 contacts N.O. en parallèle (Ex.: Open A, Open B)**

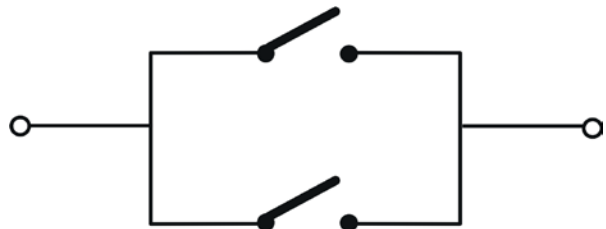


Fig. 14

**4.2. Bornier J7 - Alimentation (fig. 2)**

ALIMENTATION (BORNES PE-N-L):

- **PE:** Connexion de terre
- **N:** Alimentation ( Neutre )
- **L:** Alimentation ( Ligne )



Pour un fonctionnement correct, il est obligatoire de connecter la platine au conducteur de terre présent dans l'installation. Prévoir en amont du système un disjoncteur magnétothermique différentiel adéquat.

**4.3. Bornier J6 - Moteurs et feu clignotant (fig. 2)**

- **MOTEUR - (bornes 13-14-15):** Connexion Moteur. Sur les motoréducteurs où on a prévu la centrale incorporée, cette connexion est déjà pré-câblée en série. Pour la direction d'ouverture du vantail, voir programmation base Chap. 5.1.
- **LAMP - (bornes 16-17):** Sortie feu clignotant

**4.4. Bornier J1 - Accessoires (fig. 2)**

- **OPEN A - Commande d' "Ouverture Totale" (borne 1):** c'est à dire tout générateur d'impulsion (poussoir, détecteur, etc.) qui, en fermant un contact, commande l'ouverture et/ou la fermeture totale du vantail du portail.



Pour installer plusieurs générateurs d'impulsion d'ouverture totale, connecter les contacts N.O. en parallèle (fig. 14).

- **OPEN B - Commande d' "Ouverture Partielle" ou de "Fermeture" (borne 2):** c'est à dire tout générateur d'impulsion (poussoir, détecteur, etc.) qui, en fermant un contact, commande l'ouverture et/ou la fermeture partielle du vantail du portail. Dans les logiques B et C, il commande toujours la fermeture du portail.



Pour installer plusieurs générateurs d'impulsion d'ouverture partielle, connecter les contacts N.O. en parallèle. (fig.14).

- **FSW OP - Contact des sécurités en ouverture (borne 3):** La fonction des sécurités en ouverture est de protéger la zone concernée par le mouvement du vantail durant la phase d'ouverture. Dans les logiques A-AP-S-E-EP, durant la phase d'ouverture, les sécurités invertissent le mouvement des vantaux du portail, ou bien arrêtent et reprennent le mouvement à leur désengagement (voir programmation avancée Chap. 5.2.). Dans les logiques B et C, durant le cycle d'ouverture, elles interrompent le mouvement. Elles n'interviennent jamais durant le cycle de fermeture.

Les Sécurités d'ouverture, si elles sont engagées avec le portail fermé, empêchent le mouvement d'ouverture des vantaux.

Pour installer plusieurs dispositifs de sécurité, connecter les contacts N.F. en série (fig. 4).

Si on ne connecte aucun dispositif de sécurité en ouverture, pointer les entrées OP et -TX FSW (fig. 5).

- **FSW CL - Contact des sécurités en fermeture (borne 4):** La fonction des sécurités en fermeture est de protéger la zone concernée contre le mouvement des vantaux durant la phase de fermeture. Dans les logiques A-AP-S-E-EP, durant la phase de fermeture, les sécurités invertissent le mouvement des vantaux du portail, ou arrêtent et invertissent le mouvement à leur désengagement (voir programmation avancée Chap. 5.2.). Dans les logiques B et C, durant le cycle de fermeture elles interrompent le mouvement. Elles n'interviennent jamais durant le cycle d'ouverture.

Les Sécurités de fermeture, si elles sont engagées avec le portail ouvert, empêchent le mouvement de fermeture des vantaux.

Pour installer plusieurs dispositifs de sécurité, connecter les contacts N.F. en série (fig. 4).

Si on ne connecte aucun dispositif de sécurité en fermeture, pointer les bornes CL et -TX FSW (fig. 5).

- **STOP - Contact de STOP (borne 5):** c'est à dire tout dispositif (Ex.: poussoir) qui, en ouvrant un contact, peut arrêter le mouvement du portail.

Pour installer plusieurs dispositifs de STOP, connecter les contacts N.F. en série.

Si on ne connecte aucun dispositif de STOP, pointer les bornes STOP et -.

- **EDGE - Contact de sécurité BORD (borne 6):** La fonction de la sécurité "bord" est de protéger la zone concernée par le mouvement du vantail durant la phase d'ouverture / fermeture et les obstacles fixes (piliers, murs, etc.). Dans toutes les logiques, durant la phase d'ouverture ou de fermeture, les sécurités invertissent le mouvement du vantail du portail pendant 2 secondes. Si durant les 2 secondes d'inversion les sécurités interviennent encore, elles arrêtent le mouvement (STOP) sans exécuter aucune inversion.

Les Sécurités bord, si elles sont engagées avec le portail fermé ou ouvert, empêchent le mouvement des vantaux.

Pour installer plusieurs dispositifs de sécurité, connecter les contacts N.F. en série (fig. 4).

Si les dispositifs de sécurité bord ne sont pas connectés, pointer les entrées EDGE et - (fig. 5).

- - **Négatif alimentation accessoires (bornes 7 et 8)**
- + **24 Vcc - Positif alimentation accessoires (bornes 9 et 10)**

La charge maxi des accessoires est de 500 mA. Pour calculer les absorptions, se reporter aux instructions de chaque accessoire.

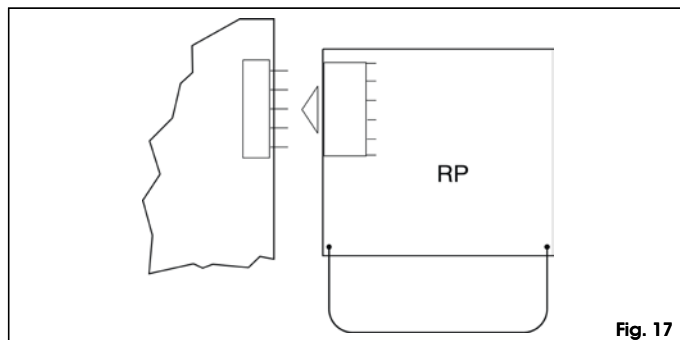
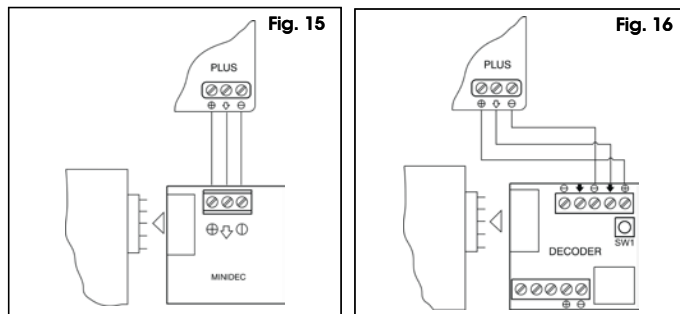
- **TX - FSW - Négatif alimentation des émetteurs photocellules (borne 11).** En utilisant cette borne pour la connexion du négatif de l'alimentation des émetteurs photocellules, on peut éventuellement utiliser la fonction FAILSAFE (voir programmation avancée Chap. 5.2.). Si on valide la fonction, la platine vérifie le fonctionnement des photocellules avant chaque cycle d'ouverture ou fermeture.

- **W.L. - Alimentation lampe témoin/sortie temporisée (borne 12).** Connecter entre cette borne et +24V une lampe témoin éventuelle ou une sortie temporisée (voir programmation avancée Chap. 5.2.) à 24 Vcc - 3 W maxi.

Pour ne pas compromettre le fonctionnement correct du système, ne pas dépasser la puissance indiquée.

#### 4.5. Connecteur J2 - Embrochage rapide Minidec, Decoder et RP

On l'utilise pour la connexion rapide de Minidec, Decoder et Récepteurs RP (voir fig. 15, 16 et 17). Embrocher l'accessoire de manière à ce que le côté de ses composants soit tourné vers l'intérieur de la platine. Branchement et débranchement doivent s'effectuer après coupé le courant.



#### 4.6. Connecteur J6 - Embrochage rapide du Fin de course (fig. 2)

Cette entrée est prédisposée pour la connexion rapide des fins de course d'ouverture et de fermeture qui peuvent provoquer l'arrêt du vantail, le début du ralentissement ou le freinage (voir programmation avancée Chap. 5.2.). Dans les motoréducteurs où on a prévu la centrale incorporée, cette connexion est déjà pré-câblée en série (fig. 2). Pour la direction d'ouverture du vantail, voir programmation avancée Chap. 5.2.

#### 4.7. Connecteur J3 - Embrochage rapide de l'Encodeur (fig. 2)

Cette entrée est prédisposée pour la connexion rapide de l'Encodeur (en option). Pour le montage de l'encodeur sur le moteur, se reporter aux instructions correspondantes.

La présence de l'encodeur est signalée, quand le motoréducteur est en fonction, par le clignotement du Led "Encodeur" présent sur la platine. Avec l'encodeur, la centrale connaît la position exacte du portail durant tout le mouvement.

L'encodeur permet de gérer les réglages de certaines fonctions de la centrale de façon différente (ouverture partielle et ralentissements, voir programmation avancée Chap. 5.2.) et comme dispositif anti-écrasement. Si le portail, durant la phase d'ouverture ou de fermeture, heurte un obstacle, l'encodeur invertit le mouvement du vantail du portail pendant 2 secondes. Si durant les 2 secondes d'inversion l'encodeur intervient encore, il arrête le mouvement (STOP) sans exécuter aucune inversion.

## 5. PROGRAMMATION

Pour programmer le fonctionnement de l'automatisme, il est nécessaire d'accéder à la modalité "PROGRAMMATION".

La programmation est subdivisée en deux parties: BASE et AVANCEE.

### 5.1. PROGRAMMATION BASE

On accède à la PROGRAMMATION BASE par l'intermédiaire du poussoir **F**:


- en l'enfonçant (et en le maintenant enfoncé) l'afficheur montre le nom de la première fonction.
  - en relâchant le poussoir, l'afficheur montre la valeur de la fonction qui peut être modifiée au moyen des poussoirs + et -.
  - en appuyant de nouveau sur **F** (et en le maintenant enfoncé) l'afficheur montre le nom de la fonction suivante, etc.
  - arrivés à la dernière fonction, la pression du poussoir **F** provoque la sortie de la programmation et l'afficheur reprend l'affichage de l'état du portail.
- Le tableau suivant indique la séquence des fonctions accessibles en PROGRAMMATION BASE:

PROGRAMMATION BASE (F)		
Afficheur	Fonction	Par défaut
<b>LO</b>	<b>LOGIQUES DE FONCTIONNEMENT (voir tableau 3/a - h):</b> <b>A</b> =Automatique <b>AP</b> =Automatique "Pas à pas" <b>S</b> =Automatique "Sécurité" <b>E</b> =Semi-automatique <b>EP</b> =Semi-automatique "Pas à pas" <b>C</b> =Homme mort <b>b</b> =Semi-automatique "B" <b>bc</b> =Log. mixte ( <b>b</b> ouverture / <b>C</b> fermeture)	<b>EP</b>
<b>PA</b>	<b>TEMPS DE PAUSE:</b> Il n'a d'effet que si on a sélectionné la logique automatique. Réglable de <b>0</b> à <b>59</b> s en pas d'une seconde. Par la suite, l'affichage change en minutes et en dizaines de secondes (séparées par un point) et le temps se règle en pas de 10 secondes, jusqu'à la valeur maximale de <b>41</b> minutes. Ex: si l'afficheur indique <b>2.5</b> , le temps de pause correspond à 2 mn et 50 s.	<b>2.0</b>
<b>FO</b>	<b>FORCE:</b> Elle règle la poussée du Moteur. <b>01</b> = force minimum <b>50</b> = force maximum	<b>50</b>
<b>dl</b>	<b>DIRECTION D'OUVERTURE:</b> Elle indique le mouvement d'ouverture du portail et permet de ne pas modifier les connexions sur le bornier du moteur et du fin de course. <b>-3</b> = mouvement d'ouverture à droite <b>E-</b> = mouvement d'ouverture à gauche	<b>-3</b>
<b>St</b>	<b>ÉTAT DU PORTAIL:</b> Sortie de la programmation et retour à l'affichage de l'état du portail. <b>00</b> = Fermé <b>01</b> = En phase d'ouverture <b>02</b> = En "STOP" <b>03</b> = Ouvert <b>04</b> = En pause <b>05</b> = Intervention du "FAIL SAFE" (chap. 5.2.) <b>06</b> = En phase de fermeture <b>07</b> = En phase d'inversion <b>08</b> = Intervention photocellules	

### 5.2. PROGRAMMATION AVANCEE

Pour accéder à la PROGRAMMATION AVANCEE, appuyer sur le poussoir **F** et, en le maintenant enfoncé, appuyer sur le poussoir **+**:

- en relâchant le poussoir + l'afficheur montre le nom de la première fonction.
  - en relâchant également le poussoir **F**, l'afficheur montre la valeur de la fonction qui peut être modifiée au moyen des poussoirs + et -.
  - en appuyant sur le poussoir **F** (et en le maintenant enfoncé) l'afficheur montre le nom de la fonction suivante, en le relâchant il affiche la valeur qui peut être modifiée au moyen des poussoirs + et -.
  - arrivés à la dernière fonction, la pression du poussoir **F** provoque la sortie de la programmation et l'afficheur reprend l'affichage de l'état du portail.
- Le tableau suivant indique la séquence des fonctions accessibles en PROGRAMMATION AVANCEE:


PROGRAMMATION AVANCEE (F) + (+)		
Afficheur	Fonction	Par défaut
<b>bo</b>	<b>COUPLE MAXIMUM AU DÉMARRAGE:</b> Le moteur travaille au couple maximum (en ignorant le réglage du couple) à l'instant initial du mouvement. Utile pour les vantaux lourds. <b>y</b> = Actif <b>no</b> = Exclu	<b>y</b>
<b>br</b>	<b>FREINAGE FINAL:</b> Quand le portail engage le fin de course d'ouverture ou de fermeture, on peut sélectionner un coup de frein pour garantir l'arrêt immédiat du vantail. Si on sélectionne des ralentissements, le freinage commence à la fin de ces derniers. Avec une valeur <b>00</b> le freinage est invalidé. Le temps est réglable de <b>01</b> à <b>20</b> s en pas de 0,1 seconde. EX: si l'afficheur indique <b>10</b> , le temps de freinage correspond à 1 seconde. <b>00</b> = Freinage exclu <b>01</b> à <b>20</b> = Freinage temporisé	<b>05</b>
<b>FS</b>	<b>FAIL SAFE:</b> L'activation de la fonction valide un test de fonctionnement des photocellules avant chaque mouvement du portail. Si le test échoue (photocellules hors service, signalé par la valeur <b>05</b> sur l'afficheur) le portail ne commence pas le mouvement. <b>y</b> = Actif <b>no</b> = Exclu	<b>no</b>
<b>PF</b>	<b>PRE-CLIGNOTEMENT (5 s):</b> Permet d'activer le feu clignotant pendant 5 s avant le début du mouvement. <b>no</b> = Exclu <b>0P</b> = Uniquement avant l'ouverture <b>CL</b> = Uniquement avant la fermeture <b>0C</b> = Avant tout mouvement	<b>no</b>
<b>SP</b>	<b>LAMPE-TEMOIN:</b> Avec la sélection <b>00</b> la sortie fonctionne comme une lampe-témoin standard (allumée en ouverture et pause, clignotante en fermeture, éteinte lorsque le portail est fermé). <b>Eclairage de courtoisie:</b> des chiffres différents correspondent à l'activation temporisée de la sortie, qui pourra être utilisée (par l'intermédiaire d'un relais) pour alimenter une lampe de courtoisie. Le temps est réglable de <b>0</b> à <b>59</b> s en pas de 1s, et de <b>10</b> à <b>41</b> mn en pas de 10 s. <b>Commande électroserrure et fonctions feu:</b> Si à partir de la sélection <b>00</b> on appuie sur la touche <b>⊖</b> , la commande pour l'électroserrure de fermeture <b>E1</b> est activée; En appuyant de nouveau sur <b>⊖</b> on sélectionne la commande pour l'électroserrure de fermeture et d'ouverture <b>E2</b> ; en appuyant de nouveau sur la touche <b>⊖</b> on peut sélectionner les fonctions feu <b>E3</b> et <b>E4</b> . <b>00</b> = Lampe témoin standard <b>01</b> à <b>41</b> = Sortie temporisée <b>E1</b> = commande de l'électroserrure avant le mouvement d'ouverture <b>2</b> = commande de l'électroserrure avant les mouvements d'ouverture et fermeture <b>E3</b> = fonction feu: la sortie est active à l'état d'"ouvert" et "ouvert en pause" et se désactive 3 secondes avant le début de la manœuvre de fermeture. avant la manœuvre de fermeture, on aura un pré-clignotement de 3 secondes. <b>E4</b> = fonction feu: la sortie est active uniquement dans l'état de "fermé".  Ne pas dépasser la charge maximum de la sortie (24Vcc-3W). Le cas échéant, utiliser un relais et une source d'alimentation à l'extérieur de l'armoire.	<b>00</b>
<b>Ph</b>	<b>LOGIQUES PHOTOCÉLULES DE FERMETURE:</b> Sélectionner la modalité d'intervention des photocellules de fermeture. Elles interviennent exclusivement sur le mouvement de fermeture: elles bloquent le mouvement et l'invertissent au désengagement, ou l'invertissent immédiatement. <b>y</b> = Inversion au désengagement <b>no</b> = Inversion immédiate en ouverture	<b>no</b>



PROGRAMMATION AVANCÉE (F) + (+)		
Afficheur	Fonction	Par défaut
OP	<b>LOGIQUES PHOTOCELLULES D'OUVERTURE:</b> Sélectionner la modalité d'intervention des photocellules d'ouverture. Elles interviennent exclusivement sur le mouvement d'ouverture: elles bloquent le mouvement et le reprennent au désengagement, ou l'inversent immédiatement. y = Inversion immédiate en fermeture no = Reprennent au désengagement	no
EC	<b>ENCODER:</b> Si on a prévu l'utilisation de l'encodeur on peut en sélectionner la présence. S'il est présent et actif, "ralentissements" et "ouverture partielle" sont gérés par l'encodeur (voir par correspondants). L'encodeur fonctionne comme dispositif anti-écrasement: si le portail, durant la phase d'ouverture ou de fermeture, heurte un obstacle, l'encodeur inverse le mouvement du vantail du portail pendant 2 secondes. Si durant les 2 secondes d'inversion l'encodeur intervient encore, il arrête le mouvement (STOP) sans exécuter aucune inversion. En l'absence du capteur, le paramètre doit être placé sur 00. En présence de l'encodeur, régler la sensibilité du système anti-écrasement en modifiant le paramètre entre 01 ((sensibilité maximum) et 99 (sensibilité minimum). de 01 à 99 = Encodeur actif et réglage de la sensibilité 00 = Encodeur exclu	00
RP	<b>RALENTISSEMENT pré-fin de course:</b> On peut sélectionner le ralentissement du portail avant l'intervention des fins de course d'ouverture et de fermeture. Le temps est réglable de 00 à 99. Si on a prévu d'utiliser l'encodeur, le réglage n'est pas déterminé par le temps mais par le nombre de tours du moteur, obtenant une plus grande précision du ralentissement. 00 = Ralentissement exclu de 01 à 99 = Ralentissement actif	00
RA	<b>RALENTISSEMENT post-fin de course:</b> On peut sélectionner le ralentissement du portail après l'intervention des fins de course d'ouverture et de fermeture. Le temps est réglable de 00 à 20. Si on a prévu d'utiliser l'encodeur, le réglage n'est pas déterminé par le temps mais par le nombre de tours du moteur, obtenant une plus grande précision du ralentissement. 00 = Ralentissement exclu de 01 à 20 = Ralentissement actif	05
PO	<b>OUVERTURE PARTIELLE:</b> On peut régler la largeur de l'ouverture partielle du vantail. Le temps est réglable de 01 à 20 s, en pas de 0,1 seconde. Si on a prévu d'utiliser l'encodeur (en option), le réglage n'est pas déterminé par le temps mais par le nombre de tours du moteur, obtenant une plus grande précision d'ouverture partielle. Ex. Pour un portail dont la vitesse de coulissement est égale à 10 m/mn, valeur 10 sont environ 1,7 mètres d'ouverture. Ex. Pour un portail dont la vitesse de coulissement est égale à 12 m/mn, valeur 10 sont environ 2 mètres d'ouverture.	05

**Remarque 1:** pour rétablir les sélections par défaut de la programmation, contrôler que l'entrée du bord est ouvert (la led SAFE est hors tension), appuyer simultanément sur les touches +, - et F en les maintenant enfoncées pendant 5 secondes.

**Remarque 2:** la modification des paramètres de programmation devient immédiatement efficace, tandis que la mémorisation définitive n'a lieu qu'à la sortie de la programmation et au retour à l'affichage de l'état du portail. Si on coupe le courant sur l'armoire avant le retour à l'affichage de l'état, toutes les modifications effectuées seront perdues.

PROGRAMMATION AVANCÉE (F) + (+)		
Afficheur	Fonction	Par défaut
t	<b>TEMPS DE FONCTIONNEMENT:</b> Il est opportun de sélectionner une valeur de 5÷10 secondes supérieure au temps nécessaire au portail pour aller du fin de course de fermeture au fin de course d'ouverture et vice versa. Ceci préserve le moteur des surchauffes éventuelles en cas de rupture des fins de course. Réglable de 0 à 59 s en pas d'une seconde. Par la suite, l'affichage change en minutes et en dizaines de secondes (séparées par un point) et le temps se règle en pas de 10 secondes, jusqu'à la valeur maximum de 41 minutes. EX: si l'afficheur indique 2.5, le temps de fonctionnement correspond à 2 mn et 50 s.  La valeur sélectionnée ne correspond pas exactement au temps maximum de travail du moteur, car ce dernier est modifié par rapport aux espaces de ralentissement réalisés.	41
AS	<b>DEMANDE D'ASSISTANCE (associée à la fonction successive):</b> Si elle est activée, au bout du compte à rebours (programmable avec la fonction successive "Programmation cycles"), elle effectue un pré-clignotement de 2 s (en plus de celui qui a déjà éventuellement été sélectionné avec la fonction PF) à chaque impulsion d'Open (demande d'intervention). Elle peut être utile pour programmer des interventions d'entretien programmé. y = Active no = Exclue	no
nc	<b>PROGRAMMATION CYCLES:</b> Permet de programmer un compte à rebours des cycles de fonctionnement de l'installation. Programmable (en milliers) de 00 à 99 mille cycles. La valeur affichée se met à jour avec la succession des cycles. La fonction peut être utilisée pour vérifier l'usage de la platine ou pour se servir de la "Demande d'assistance".	00
St	<b>ÉTAT DU PORTAIL:</b> Sortie de la programmation et retour à l'affichage de l'état portail (voir Chap. 5.1.).	


## 6. MISE EN FONCTION

Le tableau ci-après reporte l'état des Leds en relation avec l'état des entrées.

Noter que:

**Led allumée** = contact fermé  
**Led éteinte** = contact ouvert

Vérifier l'état des leds de signalisation comme l'indique le Tableau

 En caractères gras, la condition des leds avec le portail fermé au repos..

dl = -3 = mouvement d'ouverture à droite

LEDS	ALLUMÉE	ÉTEINTE
FCA	Fin de course libre	Fin de course engagé
FCC	Fin de course libre	<b>Fin de course engagé</b>
OPEN B	Commande activée	<b>Commande inactive</b>
OPEN A	Commande activée	<b>Commande inactive</b>
FSW OP	<b>Sécurités désengagées</b>	Sécurités engagées
FSW CL	<b>Sécurités désengagées</b>	Sécurités engagées
STOP	<b>Commande inactive</b>	Commande activée
EDGE	<b>Sécurités désengagées</b>	Sécurités engagées

dl = E- = mouvement d'ouverture à gauche

LEDS	ALLUMÉE	ÉTEINTE
FCA	Fin de course libre	<b>Fin de course engagé</b>
FCC	<b>Fin de course libre</b>	Fin de course engagé
OPEN B	Commande activée	<b>Commande inactive</b>
OPEN A	Commande activée	<b>Commande inactive</b>
FSW OP	<b>Sécurités désengagées</b>	Sécurités engagées
FSW CL	<b>Sécurités désengagées</b>	Sécurités engagées
STOP	<b>Commande inactive</b>	Commande activée
EDGE	<b>Sécurités désengagées</b>	Sécurités engagées

## 7. ESSAI DE L'AUTOMATISME

Au terme de la programmation, contrôler le fonctionnement correct de l'installation. Vérifier surtout le réglage adéquat de la force et l'intervention correcte des dispositifs de sécurité.



IMPULSIONS							
LOGIQUE "A"	ÉTAT PORTAIL		STOP	SÉCURITÉS OUVERTURE	SÉCURITÉS FERMETURE	SÉCURITÉ OUV/FERM	SÉCURITÉ BORD
FERMÉ	Ouvre le vantail et referme au bout du temps de pause ①	Recharge le temps de pause ①	Aucun effet (OPEN inhibé)	Aucun effet (OPEN inhibé)	Aucun effet	Aucun effet (OPEN inhibé)	Aucun effet (OPEN inhibé)
OUVERT en PAUSE			Bloque le fonctionnement	Aucun effet	Recharge le temps de pause ① (OPEN inhibé)	Aucun effet (OPEN inhibé)	Aucun effet (OPEN inhibé)
EN FERMETURE	Rouvre immédiatement le vantail ①			Aucun effet (mémoire OPEN)	voir paragraphe 5.2.	Bloque et au désengagement interverfit en ouverture	Inverfit en ouverture pendant 2" ②
EN OUVERTURE	Aucun effet ①			voir paragraphe 5.2.	Aucun effet	Bloque et au désengagement continué à ouvrir	Inverfit en fermeture pendant 2" ②
BLOQUÉ	Ferme le vantail		Aucun effet (OPEN inhibé)	Aucun effet	Aucun effet	Aucun effet (OPEN inhibé)	Aucun effet (OPEN inhibé)

IMPULSIONS							
LOGIQUE "AP"	ÉTAT PORTAIL		STOP	SÉCURITÉS OUVERTURE	SÉCURITÉS FERMETURE	SÉCURITÉ OUV/FERM	SÉCURITÉ BORD
FERMÉ	Ouvre le vantail et referme au bout du temps de pause ①	Recharge le temps de pause ①	Aucun effet (OPEN inhibé)	Aucun effet (OPEN inhibé)	Aucun effet	Aucun effet (OPEN inhibé)	Aucun effet (OPEN inhibé)
OUVERT en PAUSE			Bloque le fonctionnement	Aucun effet	Recharge le temps de pause ① (OPEN inhibé)	Aucun effet (OPEN inhibé)	Aucun effet (OPEN inhibé)
EN FERMETURE	Rouvre immédiatement le vantail ①			Aucun effet (mémoire OPEN)	voir paragraphe 5.2.	Bloque et au désengagement interverfit en ouverture	Inverfit en ouverture pendant 2" ②
EN OUVERTURE	Bloque le fonctionnement			voir paragraphe 5.2.	Aucun effet	Bloque et au désengagement continué à ouvrir	Inverfit en fermeture pendant 2" ②
BLOQUÉ	Ferme le vantail		Aucun effet (OPEN inhibé)	Aucun effet	Aucun effet	Aucun effet (OPEN inhibé)	Aucun effet (OPEN inhibé)

IMPULSIONS							
LOGIQUE "S"	ÉTAT PORTAIL		STOP	SÉCURITÉS OUVERTURE	SÉCURITÉS FERMETURE	SÉCURITÉ OUV/FERM	SÉCURITÉ BORD
FERMÉ	Ouvre les vantaux et referme après le temps de pause	Recharge le temps de pause ①	Aucun effet (OPEN inhibé)	Aucun effet (OPEN inhibé)	Aucun effet	Aucun effet (OPEN inhibé)	Aucun effet (OPEN inhibé)
OUVERT en PAUSE			Bloque le fonctionnement	Aucun effet	Ferme au bout de 5 s (OPEN inhibé)	Aucun effet (OPEN inhibé)	Aucun effet (OPEN inhibé)
EN FERMETURE	Rouvre immédiatement le vantail			Aucun effet (mémoire OPEN)	voir paragraphe 5.2.	Bloque et au désengagement interverfit en ouverture	Inverfit en ouverture pendant 2" ②
EN OUVERTURE	Referme immédiatement le vantail			voir paragraphe 5.2.	Aucun effet	Bloque et au désengagement continué à ouvrir	Inverfit en fermeture pendant 2" ②
BLOQUÉ	Ferme le vantail		Aucun effet (OPEN inhibé)	Aucun effet	Aucun effet	Aucun effet (OPEN inhibé)	Aucun effet (OPEN inhibé)

Tab. 3/d						
LOGIQUE "E"						
IMPULSIONS						
ÉTAT PORTAIL	OPEN-A	OPEN-B	STOP	SÉCURITÉS OUVERTURE	SÉCURITÉS FERMETURE	SÉCURITÉ OUV/FERM
FERMÉ	Ouvre le vantail	Ouvre le vantail pendant le temps d'ouverture partielle	Aucun effet (OPEN inhibé)	Aucun effet (OPEN inhibé)	Aucun effet	Aucun effet (OPEN inhibé)
OUVERT	Referme immédiatement le vantail			Aucun effet		Aucun effet (OPEN inhibé)
EN FERMETURE	Rouvre immédiatement le vantail		Bloque le fonctionnement	Aucun effet (mémorise OPEN)	voir paragraphe 5.2.	Bloque et au désengagement interverfit en ouverture Inverfit en ouverture pendant 2" ②
EN OUVERTURE	Bloque le fonctionnement			voir paragraphe 5.2.	Aucun effet	Bloque et au désengagement continué à ouvrir Inverfit en fermeture pendant 2" ②
BLOQUÉ	Ferme le vantail (avec Sécurités Fermeture engagées, ouvre à la 2 <sup>e</sup> impulsion)		Aucun effet (OPEN inhibé)	Aucun effet	Aucun effet	Aucun effet (OPEN inhibé)

Tab. 3/e						
LOGIQUE "EP"						
IMPULSIONS						
ÉTAT PORTAIL	OPEN-A	OPEN-B	STOP	SÉCURITÉS OUVERTURE	SÉCURITÉS FERMETURE	SÉCURITÉ OUV/FERM
FERMÉ	Ouvre le vantail	Ouvre le vantail pendant le temps d'ouverture partielle	Aucun effet (OPEN inhibé)	Aucun effet (OPEN inhibé)	Aucun effet	Aucun effet (OPEN inhibé)
OUVERT	Referme immédiatement le vantail			Aucun effet		Aucun effet (OPEN inhibé)
EN FERMETURE	Bloque le fonctionnement		Bloque le fonctionnement	Aucun effet (mémorise OPEN)	voir paragraphe 5.2.	Bloque et au désengagement interverfit en ouverture Inverfit en ouverture pendant 2" ②
EN OUVERTURE				voir paragraphe 5.2.	Aucun effet	Bloque et au désengagement continué à ouvrir Inverfit en fermeture pendant 2" ②
BLOQUÉ	Reprend le mouvement dans le sens inverse (ferme toujours après un Stop)		Aucun effet (OPEN inhibé)	Aucun effet (si elle doit ouvrir, elle inhibe OPEN)	Aucun effet (si elle doit fermer, elle inhibe OPEN)	Aucun effet (OPEN inhibé)

Tab. 3/f						
LOGIQUE "C"						
COMMANDES TOUJOURS ENFONCÉES						
ÉTAT PORTAIL	OPEN-A (ouverture)	OPEN-B (fermeture)	STOP	SÉCURITÉS OUVERTURE	SÉCURITÉS FERMETURE	SÉCURITÉ OUV/FERM
FERMÉ	Ouvre le vantail	Aucun effet	Aucun effet (OPEN-A inhibé)	Aucun effet (OPEN-A inhibé)	Aucun effet (OPEN-B inhibé)	Aucun effet (OPEN-A inhibé)
OUVERT	Aucun effet	Ferme le vantail	Aucun effet (OPEN-B inhibé)	Aucun effet (OPEN-A inhibé)	Aucun effet (OPEN-B inhibé)	Aucun effet (OPEN-B inhibé)
EN FERMETURE	Bloque le fonctionnement		Bloque le fonctionnement	Aucun effet	Bloque le fonctionnement (OPEN-B inhibé)	Bloque le fonctionnement (OPEN-A/B inhibés) Inverfit en ouverture pendant 2" ②
EN OUVERTURE		Bloque le fonctionnement		Bloque le fonctionnement (OPEN-A inhibé)	Aucun effet	Inverfit en fermeture pendant 2" ②

IMPULSIONS								
LOGIQUE "B"	ÉTAT PORTAIL	OPEN-A (ouverture)	OPEN-B (fermeture)	STOP	SÉCURITÉS OUVERTURE	SÉCURITÉS FERMETURE	SÉCURITÉ OUV/FERM	SÉCURITÉ BORD
FERMÉ	Ouvre le vantail	Aucun effet	Aucun effet (OPEN-A inhibé)	Aucun effet (OPEN-B inhibé)	Aucun effet (OPEN-A inhibé)	Aucun effet (OPEN-B inhibé)	Aucun effet (OPEN-A inhibé)	Aucun effet (OPEN-A/B inhibés)
	Aucun effet	Ferme le vantail	Aucun effet (OPEN-B inhibé)	Aucun effet (OPEN-A inhibé)	Aucun effet (OPEN-A inhibé)	Aucun effet (OPEN-B inhibé)	Aucun effet (OPEN-B inhibé)	Aucun effet (OPEN-A/B inhibés)
EN FERMETURE	Intervient en ouverture	Aucun effet	Aucun effet	Bloque le fonctionnement	Aucun effet	Bloque le fonctionnement (OPEN-B inhibé)	Bloque le fonctionnement (OPEN-A/B inhibés)	Inverfit en ouverture pendant 2" ③
	Aucun effet	Aucun effet	Aucun effet	Aucun effet (OPEN-A inhibé)	Aucun effet	Aucun effet	Aucun effet (OPEN-A/B inhibés)	Inverfit en fermeture pendant 2" ③
BLOQUÉ	Ouvre le vantail	Ferme le vantail	Ferme le vantail	Aucun effet (OPEN-A/B inhibés)	Aucun effet (OPEN-A inhibé)	Aucun effet (OPEN-B inhibé)	Aucun effet (OPEN-A/B inhibés)	Aucun effet (OPEN-A/B inhibés)

IMPULSIONS									
LOGIQUE "BC"	ÉTAT PORTAIL		IMPULSIONS EN OUVERTURE / COMMANDES TOUJOURS ENFONCÉES EN FERMETURE		STOP	SÉCURITÉS OUVERTURE	SÉCURITÉS FERMETURE	SÉCURITÉ OUV/FERM	SÉCURITÉ BORD
FERMÉ	Ouvre le vantail	Aucun effet	OPEN-B (fermeture)	Aucun effet	Aucun effet (OPEN-B inhibé)	Aucun effet (OPEN-A inhibé)	Aucun effet	Aucun effet (OPEN-A inhibé)	Aucun effet (OPEN A/B inhibés)
	Aucun effet	Ferme le vantail	Aucun effet	Ferme le vantail	Aucun effet (OPEN-B inhibé)	Aucun effet	Aucun effet (OPEN-B inhibé)	Aucun effet (OPEN-B inhibé)	Aucun effet (OPEN A/B inhibés)
EN FERMETURE	Intervient en ouverture	Aucun effet	Aucun effet	Aucun effet	Bloque le fonctionnement	Aucun effet (mémoire OPEN A)	Bloque le fonctionnement (OPEN-B inhibé)	Aucun effet (OPEN-B inhibé)	Inverfit en ouverture pendant 2" ③
	Aucun effet	Aucun effet	Aucun effet	Aucun effet	Aucun effet (OPEN-A inhibé)	Bloque le fonctionnement (OPEN-A inhibé)	Aucun effet	Aucun effet (OPEN-B inhibé)	Inverfit en fermeture pendant 2" ③
BLOQUÉ	Ouvre le vantail	Ferme le vantail	Ferme le vantail	Ferme le vantail	Aucun effet (OPEN-A/B inhibés)	Aucun effet (OPEN-A inhibé)	Aucun effet (OPEN-B inhibé)	Aucun effet (OPEN-A/B inhibés)	Aucun effet (OPEN-A/B inhibés)

• ③ Si maintenu, il prolonge la pause jusqu'à la désactivation de la commande (fonction temporisateur)

• ④ En cas d'une nouvelle impulsion avant l'écoulement des deux secondes d'inversion il bloque immédiatement le fonctionnement.

Entre parenthèses les effets sur les autres entrées à impulsion active.



# ÍNDICE

1. ADVERTENCIAS	pág.32
2. CARACTERÍSTICAS TÉCNICAS	pág.32
3. LAYOUT Y COMPONENTES	pág.32
4. CONEXIONES ELÉCTRICAS	pág.32
4.1. Conexión fotocélulas y dispositivos de seguridad	pág.33
4.2. Regleta de bornes J7 - Alimentación (fig. 2)	pág.34
4.3. Regleta de bornes J6 - Motores y destellador (fig. 2)	pág.34
4.4. Regleta de bornes J1 - Accesorios (fig. 2)	pág.34
4.5. Conector J2 - Acoplamiento rápido Minidec, Decoder y RP	pág.35
4.6. Conector J6 - Acoplamiento rápido Fin de carrera (fig. 2)	pág.35
4.7. Conector J3 - Acoplamiento rápido Encoder (fig. 2)	pág.35
5. PROGRAMACIÓN	pág.36
5.1. PROGRAMACIÓN BASE	pág.36
5.2. PROGRAMACIÓN AVANZADA	pág.36
6. PUESTA EN FUNCIONAMIENTO	pág.37
6.1. COMPROBACIÓN DE LAS ENTRADAS	pág.37
7. PRUEBA DE LA AUTOMACIÓN	pág.37

## DECLARACIÓN CE DE CONFORMIDAD

**Fabricante:** FAAC S.p.A.

**Dirección:** Via Benini, 1 - 40069 - Zola Predosa - BOLOGNA - ITALIA

**Declara que:** El equipo electrónico mod. **740 D** con alimentación 230 Vac

- cumple con los requisitos esenciales de seguridad de las siguientes directivas CEE:
  - 2006/95/CE directiva de Baja Tensión.
  - 2004/108/CE directiva de Compatibilidad Electromagnética.

**Nota adicional:**

**El presente producto ha sido sometido a ensayos en una configuración típica uniforme (todos los productos han sido fabricados por FAAC S.p.A.).**


Bologna, 28-02-2008

El Administrador Delegado  
A. Bassi



**Notas para la lectura de las instrucciones**

**Leer completamente este manual antes de empezar la instalación del producto.**

El símbolo  destaca notas importantes para la seguridad de las personas y la integridad de la automatización.

El símbolo  evidencia notas sobre las características o el funcionamiento del producto.

# EQUIPO ELECTRÓNICO 740D

## 1. ADVERTENCIAS



Antes de efectuar cualquier tipo de intervención en el equipo electrónico (conexiones, mantenimiento), quiten siempre la alimentación eléctrica.

Coloquen línea arriba de la instalación un interruptor magnetotérmico diferencial con un adecuado umbral de intervención.

Conecten el cable de tierra al específico borne previsto en el conector J7 del equipo (véase fig.2).

Separen siempre los cables de alimentación de los de mando y de seguridad (pulsador, receptor, fotocélulas, etc.). Para evitar cualquier interferencia eléctrica utilicen vainas separadas o cable blindado (con blindaje conectado a la masa).

## 2. CARACTERÍSTICAS TÉCNICAS

<b>Alimentación (+6% -10%V)</b>	230 V~ - 50 Hz <b>(115 V~ - 60 Hz*)</b>
<b>Potencia absorbida</b>	10 W <b>(10 W*)</b>
<b>Carga máx. motor</b>	1000 W <b>(1200 W*)</b>
<b>Carga máx. accesorios</b>	0,5 A <b>(0,5 A*)</b>
<b>Temperatura ambiente</b>	-20 °C +55 °C
<b>Fusibles de protección</b>	N° 2 (véase fig. 1)
<b>Lógicas de funcionamiento</b>	Automática / Automática "paso paso" / Semiautomática / Seguridad / Semiautomática B / Presencia operador C / Semiautomática "paso paso" / Lóg. mixta B+C
<b>Tiempo de trabajo</b>	Programable (de 0 a 4 min.)
<b>Tiempo de pausa</b>	Programable (de 0 a 4 min.)
<b>Fuerza de empuje</b>	Regulable en 50 niveles
<b>Entradas en regleta de bornes</b>	Open / Open parcial / Disp. de seguridad en ap. / Disp. de seguridad en cierre / Stop / Borde / Alimentación+Tierra
<b>Entradas en conector</b>	Fin de carrera apertura y cierre / Encoder
<b>Salidas en regleta de bornes</b>	Destellador - Motor - Aliment. accesorios 24 Vdc - Luz testigo 24 Vdc/Salida temporizada - Fail safe
<b>Conector rápido</b>	Acoplamiento tarjetas de 5 pin Minidec, Decoder o receptores RP
<b>Programación</b>	3 teclas (+, -, F) y pantalla, modo "base" o "avanzado"
<b>Funciones programables modo base</b>	Lógica de funcionamiento - Tiempo de pausa - Fuerza de empuje - Dirección cancela
<b>Funciones programables modo avanzado</b>	Par de arranque - Frenado - Fail safe - Predestello - Luz testigo/Salida temporizada - Lógica disp. de seguridad de apertura y cierre - Encoder - Deceleraciones - Tiempo apertura parcial - Tiempo trabajo - Solicitud asistencia - Contador de ciclos

## 3. LAYOUT Y COMPONENTES

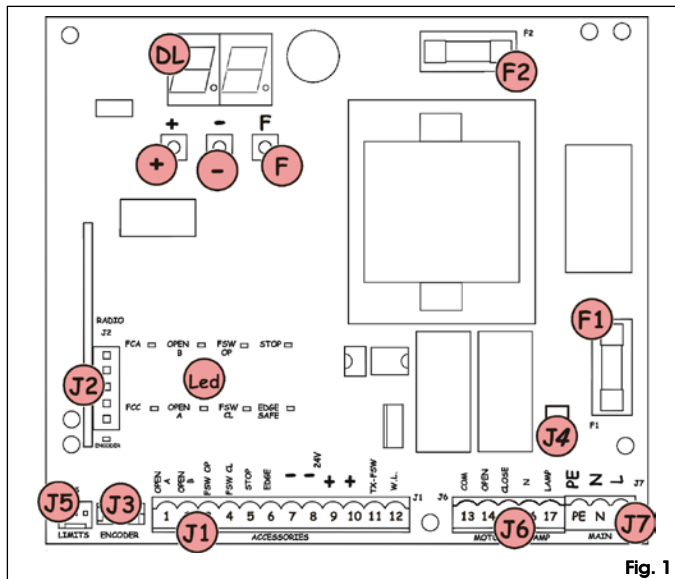


Fig. 1

<b>DL</b>	DISPLAY DE SEÑALIZACIÓN Y PROGRAMACIÓN
<b>Diodo</b>	DIODO DE CONTROL ESTADO ENTRADAS
<b>J1</b>	REGLETA DE BORNES BAJA TENSIÓN
<b>J2</b>	CONECTOR DECODER / MINIDEC / RECEPTOR RP
<b>J3</b>	CONECTOR ENCODER
<b>J4</b>	CONECTOR CONDENSADOR
<b>J5</b>	CONECTOR FIN DE CARRERA
<b>J6</b>	REGLETA DE BORNES CONEXIÓN MOTORES Y DESTELLADOR
<b>J7</b>	REGLETA DE BORNES ALIMENTACIÓN
<b>F1</b>	FUSIBLE MOTORES Y PRIMARIO TRANSF. (F 5A) <b>(F 10*)</b>
<b>F2</b>	FUSIBLE BAJA TENSIÓN Y ACCESORIOS (T 800mA)
<b>F</b>	PULSADOR PROGRAMACIÓN "F"
<b>-</b>	PULSADOR PROGRAMACIÓN "-"
<b>+</b>	PULSADOR PROGRAMACIÓN "+"

\*740D 115V

## 4. CONEXIONES ELÉCTRICAS

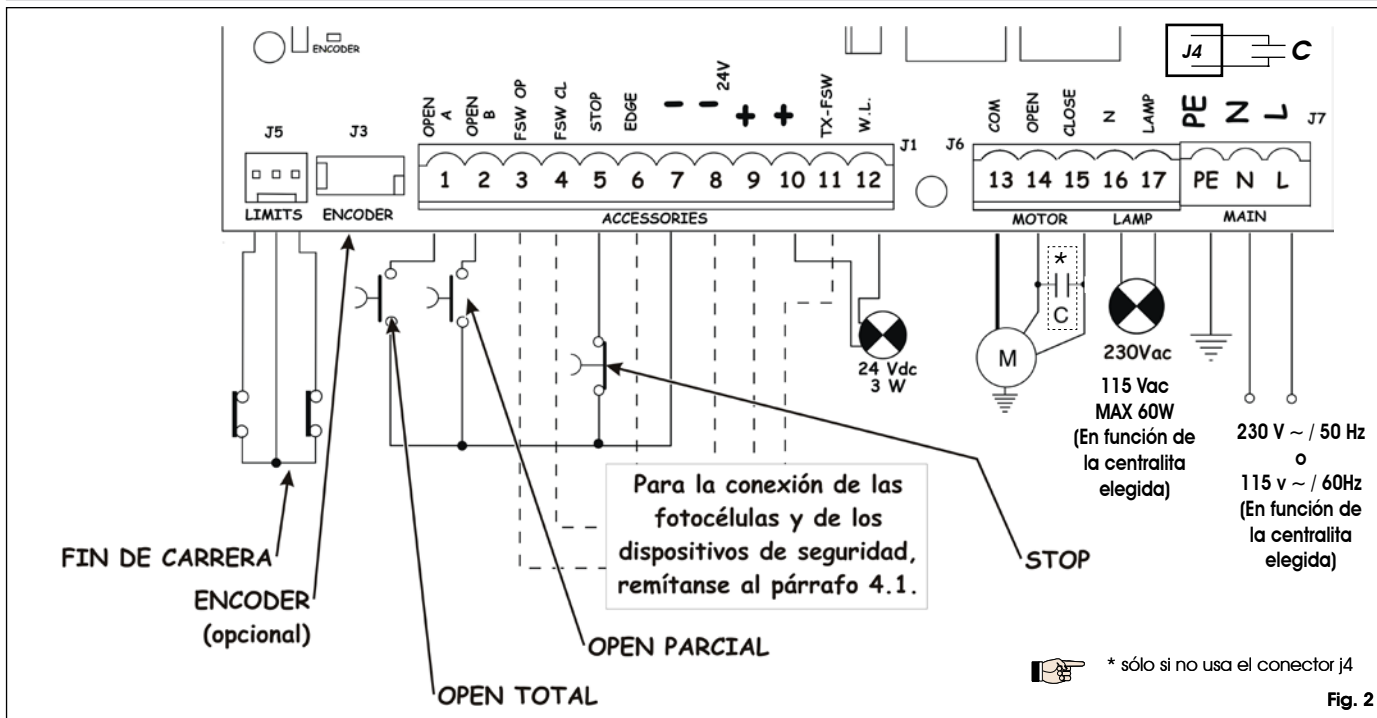


Fig. 2

#### 4.1. Conexión fotocélulas y dispositivos de seguridad

Antes de conectar las fotocélulas (u otros dispositivos) es conveniente elegir el tipo de funcionamiento en base a la zona de movimiento que deben proteger (véase fig. 3):

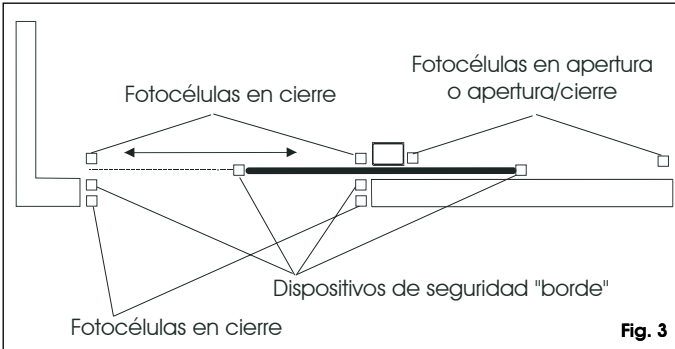


Fig. 3

- **Dispositivos de seguridad en apertura:** intervienen sólo durante el movimiento de apertura de la cancela, por lo tanto son adecuados para proteger la zona entre las hojas en apertura y obstáculos fijos (paredes, etc.) contra los riesgos de impacto y aplastamiento.
- **Dispositivos de seguridad en cierre:** intervienen sólo durante el movimiento de cierre de la cancela, por lo tanto son adecuados para proteger la zona de cierre contra el riesgo de impacto.
- **Dispositivos de seguridad en apertura/cierre:** intervienen durante los movimientos de apertura y cierre de la cancela, por lo tanto son adecuados para proteger la zona de apertura y la de cierre contra el riesgo de impacto.
- **Dispositivos de seguridad "borde":** intervienen durante los movimientos de apertura y cierre de la cancela, por lo tanto son adecuados para proteger la zona entre la hoja en movimiento y obstáculos fijos (pilares, paredes, etc.) contra el riesgo de amputación y arrastre.
- **Encoder (opcional):** interviene durante los movimientos de apertura y cierre de la cancela, por lo tanto es adecuado para proteger la zona de apertura y cierre contra el riesgo de impacto, aplastamiento, amputación y arrastre.

Si dos o más dispositivos de seguridad tienen la misma función (apertura, cierre, apertura y cierre, borde de seguridad) los contactos deben conectarse en serie entre sí (fig. 4). Deben utilizarse contactos N.C.

#### Conexión de dos contactos N.C. en serie (Ej.: Fotocélulas, Stop, Borde, etc.)



Fig. 4

Si no se utilizan dispositivos de seguridad, hay que puentear los bornes como se indica en la fig. 5.

#### Conexión de ningún dispositivo de seguridad

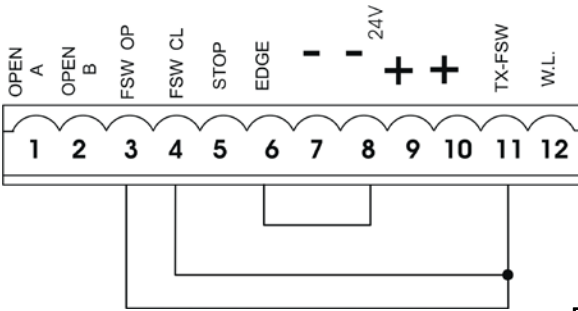


Fig. 5

Seguidamente se incluyen los esquemas más comunes de conexión de fotocélulas y dispositivos de seguridad (de fig. 6 a fig. 13).

#### Conexión de un dispositivo de seguridad en cierre y de un dispositivo de seguridad en apertura

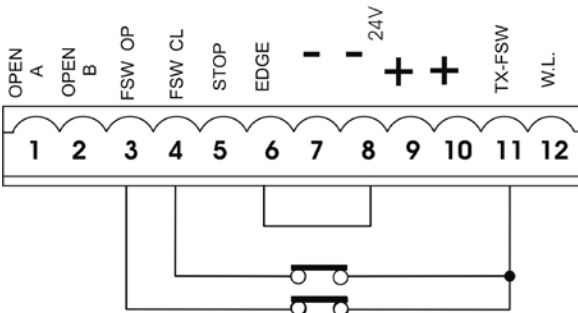


Fig. 6

#### Conexión de un dispositivo de seguridad "borde"

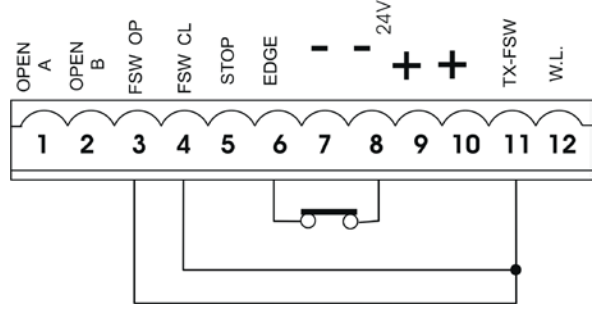


Fig. 7

#### Conexión de una pareja de fotocélulas en apertura

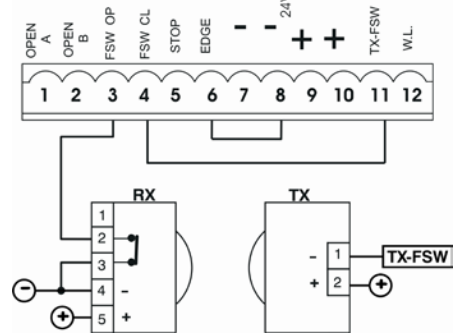


Fig. 8

#### Conexión de una pareja de fotocélulas en cierre

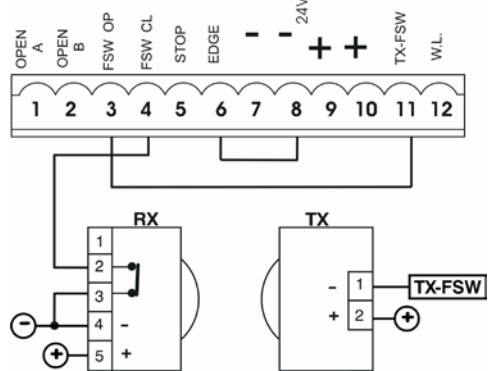


Fig. 9

#### Conexión de una pareja de fotocélulas en apertura, de una en cierre y de un borde

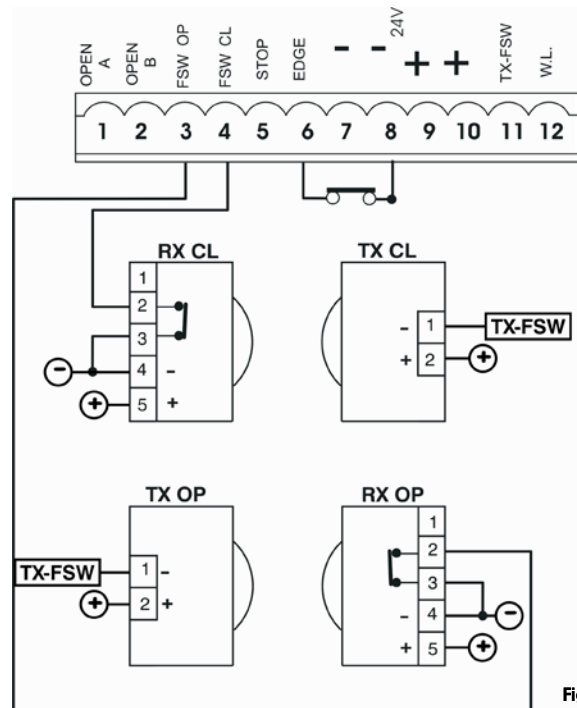


Fig. 10



Conexión de dos parejas de fotocélulas en cierre y de dos bordes

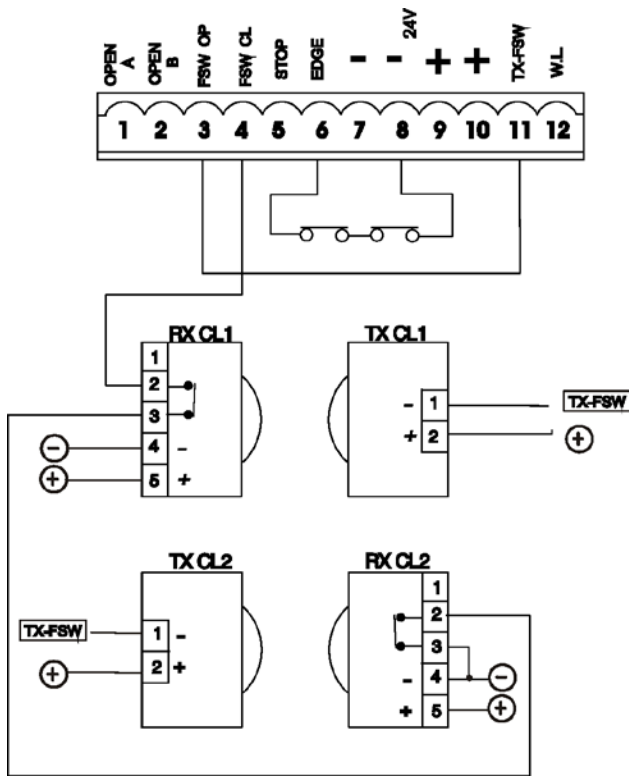


Fig. 11

Conexión de una pareja de fotocélulas en cierre, de una en apertura y de una en apertura/cierre

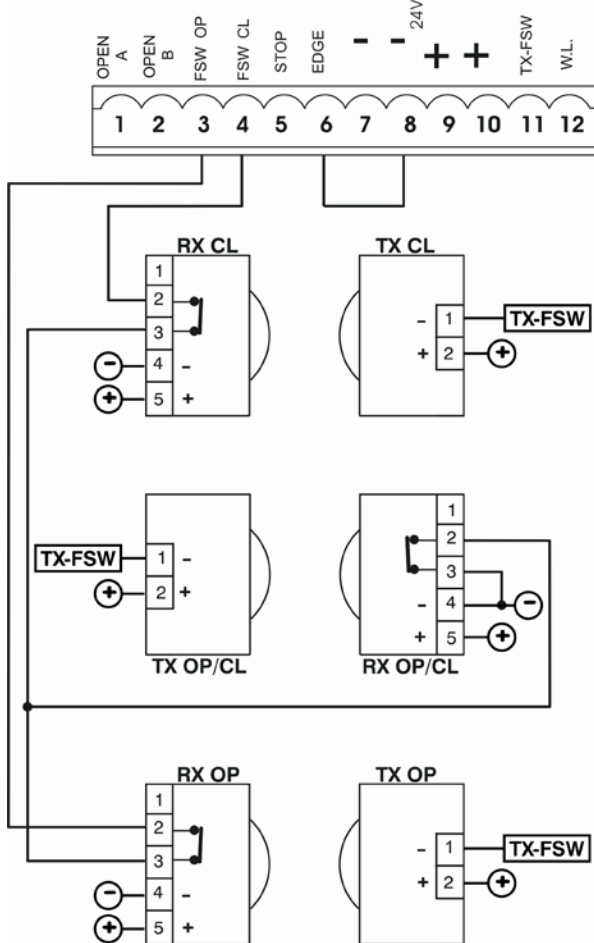


Fig. 12

Conexión de una pareja de fotocélulas en cierre y de una en apertura/cierre

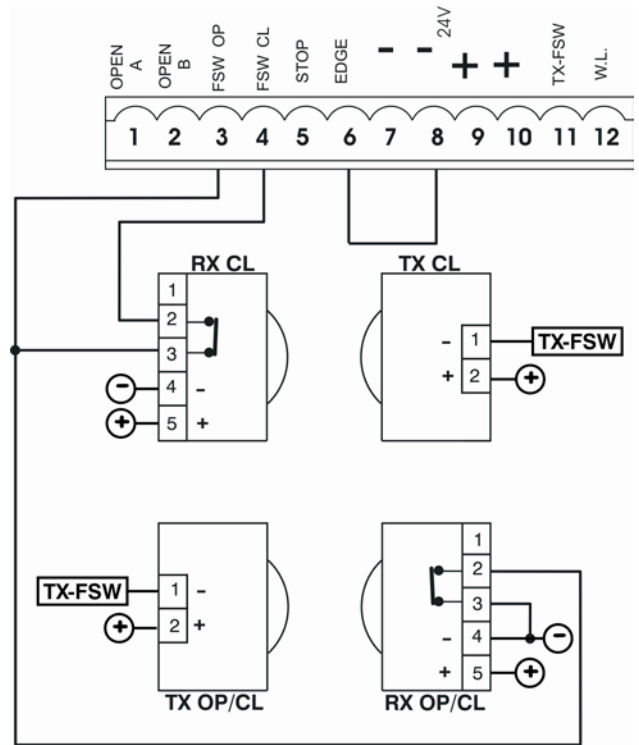


Fig. 13

Conexión de 2 contactos N.A. en paralelo (P. ej.: Open A, Open B)

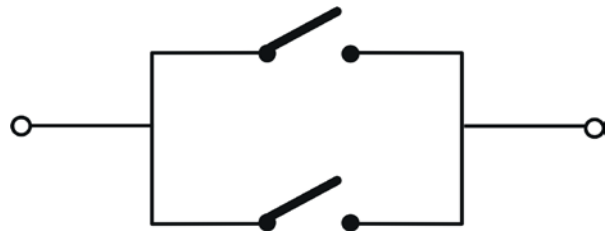


Fig. 14

#### 4.2. Regleta de bornes J7 - Alimentación (fig. 2)

ALIMENTACIÓN (BORNES PE-N-L):

- PE: Conexión de tierra
- N: Alimentación 230 V~ (Neutro)
- L: Alimentación 230 V~ (Línea)



Para un correcto funcionamiento es obligatoria la conexión de la tarjeta al conductor de tierra presente en la instalación. Coloquen línea arriba del sistema un adecuado interruptor magnetotérmico diferencial.

#### 4.3. Regleta de bornes J6 - Motores y destellador (fig. 2)

- MOTOR - (bornes 13-14-15): Conexión Motor. En los motorreductores donde está prevista la central incorporada, esta conexión ya está precableada en serie. Para la dirección de apertura de la hoja, véase programación base Cap. 5.1.
- LAMP - (bornes 16-17): Salida destellador (230 V ~)

#### 4.4. Regleta de bornes J1 - Accesorios (fig. 2)

- OPEN A - Mando de "Apertura Total" (borne 1): se entiende cualquier emisor de impulsos (pulsador, detector, etc.) que, al cerrar un contacto, manda la apertura y/o cierre total de la hoja de la cancel.



Para instalar varios emisores de impulso de apertura total, conecten los contactos N.A. en paralelo (fig.14).

- OPEN B - Mando de "Apertura Parcial" o "Cierre" (borne 2): se entiende cualquier emisor de impulsos (pulsador, detector, etc.) que, al cerrar un contacto, manda la apertura y/o cierre parcial de la hoja de la cancel. En las lógicas B y C manda siempre el cierre de la cancela.



Para instalar varios emisores de impulso de apertura parcial, conecten los contactos N.A. en paralelo (fig.14).

• **FSW OP - Contacto dispositivos de seguridad en apertura (borne 3):** La función de los dispositivos de seguridad en apertura es proteger la zona interesada por el movimiento de la hoja durante la fase de apertura. En las lógicas A-AP-S-E-EP, durante la fase de apertura, los dispositivos de seguridad invierten el movimiento de las hojas de la cancela, o bien detienen y reanudan el movimiento cuando se liberan (véase programación avanzada Cap. 5.2.). En las lógicas B y C, durante el ciclo de apertura interrumpen el movimiento. Nunca intervienen durante el ciclo de cierre.

Los dispositivos de seguridad de apertura, si están ocupados con la cancela cerrada, impiden el movimiento de apertura de las hojas.

Para instalar varios dispositivos de seguridad hay que conectar los contactos N.C. en serie (fig. 4).

Si no se conectan dispositivos de seguridad en apertura, puenteen las entradas OP y -TX FSW (fig. 5).

• **FSW CL - Contacto dispositivos de seguridad en cierre (borne 4):** La función de los dispositivos de seguridad en cierre es proteger la zona interesada por el movimiento de las hojas durante la fase de cierre. En las lógicas A-AP-S-E-EP, durante la fase de cierre, los dispositivos de seguridad invierten el movimiento de las hojas de la cancela, o bien detienen e invierten el movimiento cuando se liberan (véase programación avanzada Cap. 5.2.). En las lógicas B y C, durante el ciclo de cierre interrumpen el movimiento. Nunca intervienen durante el ciclo de apertura.

Los dispositivos de seguridad de cierre, si están ocupados con la cancela abierta, impiden el movimiento de cierre de las hojas.

Para instalar varios dispositivos de seguridad hay que conectar los contactos N.C. en serie (fig. 4).

Si no se conectan dispositivos de seguridad en cierre, puenteen los bornes CL y -TX FSW (fig. 5).

• **STOP - Contacto de STOP (borne 5):** se entiende cualquier dispositivo (p. ej.: pulsador) que, al abrir un contacto, puede detener el movimiento de la cancela.

Para instalar varios dispositivos de STOP conecten los contactos N.C. en serie.

Si no se conectan dispositivos de STOP, puenteen los bornes STOP y -.

• **EDGE - Contacto dispositivo de seguridad BORDE (borne 6):** La función de los dispositivos de seguridad "borde" es proteger la zona interesada por el movimiento de la hoja durante la fase de apertura / cierre y obstáculos fijos (pilares, paredes, etc.). En todas las lógicas, durante la fase de apertura o cierre, los dispositivos de seguridad invierten el movimiento de la hoja de la cancela durante 2 segundos. Si durante los 2 segundos de inversión los dispositivos de seguridad intervienen de nuevo, detienen el movimiento (STOP) sin efectuar ninguna inversión.

Los Dispositivos de seguridad borde, si están ocupados con la cancela cerrada o abierta, impiden el movimiento de las hojas.

Para instalar varios dispositivos de seguridad hay que conectar los contactos N.C. en serie (fig. 4).

Si no se conectan dispositivos de seguridad borde, puenteen las entradas EDGE e - (fig. 5).

• **- Negativo alimentación accesorios (bornes 7 y 8)**

• **+ 24 Vdc - Positivo alimentación accesorios (bornes 9 y 10)**

La carga máxima de los accesorios es de 500 mA. Para calcular las absorciones remítanse a las instrucciones de cada accesorio.

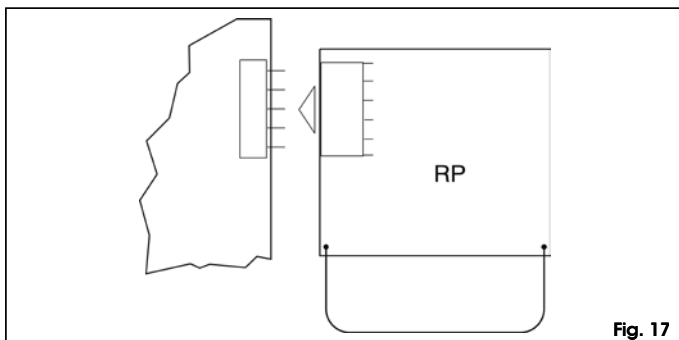
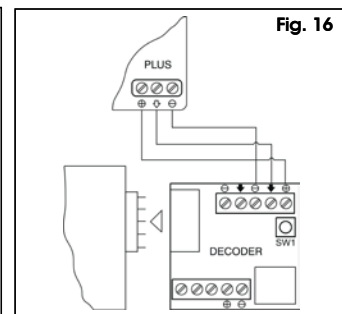
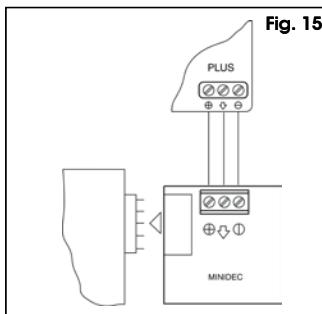
• **TX -FSW - Negativo alimentación transmisores fotocélulas (borne 11)** Utilizando este borne para la conexión del negativo de la alimentación de los transmisores fotocélulas, se puede eventualmente utilizar la función FAIL SAFE (véase programación avanzada Cap. 5.2.). SSI se habilita la función, el equipo verifica el funcionamiento de las fotocélulas antes de cada ciclo de apertura o cierre.

• **W.L. - Alimentación luz testigo/salida temporizada (borne 12).** Conectar entre este borne y el +24V una eventual luz testigo o salida temporizada (véase programación avanzada Cap. 5.2.) a 24 Vdc - 3 W máx.

Para no perjudicar el correcto funcionamiento del sistema, no hay que superar la potencia indicada.

4.5. Conector J2 - Acoplamiento rápido Minidec, Decoder y RP

Se utiliza para la conexión rápida de Minidec, Decoder y Receptores RP (véase fig. 15, 16 y 17). Acoplen el accesorio con el lado componentes dirigido hacia el interior de la tarjeta. La activación y la desactivación deben efectuarse después de haber quitado la tensión.



4.6. Conector J6 - Acoplamiento rápido Fin de carrera (fig. 2)

Esta entrada está preparada para la conexión rápida de los fines de carrera de apertura y de cierre que pueden mandar la parada de la hoja, o bien el inicio de la deceleración, o bien el frenado (véase programación avanzada Cap. 5.2.). En los motorreductores donde está prevista la central incorporada, esta conexión ya está precableada en serie (fig. 2). Para la dirección de apertura de la hoja, véase programación avanzada Cap. 5.2.

4.7. Conector J3 - Acoplamiento rápido Encoder (fig. 2)

Esta entrada está preparada para la conexión rápida del Encoder (opcional). Para el montaje del encoder en el motor, véanse las correspondientes instrucciones.

La presencia del encoder está indicada, cuando el motorreductor está en funcionamiento, por el destello del Diodo "Encoder" presente en la tarjeta.

Con el uso del encoder la central conoce la exacta posición de la cancela durante todo el movimiento.

El encoder permite gestionar las regulaciones de algunas funciones de la central de modo diferente (apertura parcial y deceleraciones, véase programación avanzada Cap. 5.2.) y como dispositivo antiplastamiento.

Si la cancela, durante la fase de apertura o cierre, choca contra un obstáculo, el encoder invierte el movimiento de la hoja de la cancela durante 2 segundos. Si durante los 2 segundos de inversión el encoder interviene de nuevo, detiene el movimiento (STOP) sin efectuar ninguna inversión.

## 5. PROGRAMACIÓN

Para programar el funcionamiento de la automatización hay que acceder al modo "PROGRAMACIÓN".

La programación se divide en dos partes: BASE y AVANZADA.

### 5.1. PROGRAMACIÓN BASE

Para entrar en la PROGRAMACIÓN BASE hay que presionar el pulsador **F**:

- presionándolo (y manteniéndolo presionado) la pantalla muestra el nombre de la primera función.
- soltándolo, la pantalla muestra el valor de la función, que puede modificarse con las teclas + y -.
- presionando otra vez **F** (y manteniéndolo presionado) la pantalla muestra el nombre de la función sucesiva, etc.
- una vez llegados a la última función, presionando el pulsador **F** se sale de la programación y en la pantalla aparece de nuevo el estado de la cancela.

La siguiente tabla indica la secuencia de las funciones a las cuales puede accederse en PROGRAMACIÓN BASE:



PROGRAMACIÓN BASE (F)		
Pantalla	Función	Por defecto
LO	<b>LÓGICAS DE FUNCIONAMIENTO</b> (véase tab. 3/a - h): A =Automática AP =Automática "Paso-paso" S =Automática "Disp. de seguridad" E =Semiautomática EP =Semiautomática "Paso-paso" C =Presencia operador b =Semiautomática "B" bc =Lóg. mixta (b apertura / C cierre)	EP
PA	<b>TIEMPO DE PAUSA:</b> Sólo tiene efecto si se ha seleccionado la lógica automática. Regulable de 0 a 59 seg. a pasos de un segundo. Seguidamente la visualización pasa a ser en minutos y decenas de segundos (separados por un punto) y el tiempo se regula a pasos de 10 segundos, hasta el valor máximo de 41 minutos. EJ.: si la pantalla indica 25, el tiempo de pausa corresponde a 2 min. y 50 seg.	2.0
FO	<b>FUERZA:</b> Regula el empuje del Motor. 01 = fuerza mínima 50 = fuerza máxima	50
dl	<b>DIRECCIÓN DE APERTURA:</b> Indica el movimiento de apertura de la cancela y permite no cambiar las conexiones en la regleta de bornes del motor y del fin de carrera. -3 = Movimiento de apertura a la derecha E- = Movimiento de apertura a la izquierda	-3
St	<b>ESTADO CANCELAS:</b> Salida de la programación y regreso a la visualización del estado de la cancela. 00 = Cerrada 01 = En fase de apertura 02 = En "STOP" 03 = Abierta 04 = En pausa 05 = Intervención del "FAIL SAFE" (cap.5.2.) 06 = En fase de cierre 07 = En fase de inversión 08 = Intervención de las fotocélulas	

### 5.2. PROGRAMACIÓN AVANZADA

Para acceder a la PROGRAMACIÓN AVANZADA presionen el pulsador **F**, y manteniéndolo presionado, presionen el pulsador +:

- al soltar el pulsador + la pantalla muestra el nombre de la primera función.
- al soltar también el pulsador **F**, la pantalla visualiza el valor de la función, que puede modificarse con los pulsadores + y -.
- presionando el pulsador **F** (y manteniéndolo presionado) la pantalla muestra el nombre de la función sucesiva, mientras que al soltarlo se visualiza el valor, que puede modificarse con los pulsadores + y -.
- una vez llegados a la última función, presionando el pulsador **F** se sale de la programación y en la pantalla aparece de nuevo el estado de la cancela.


La siguiente tabla indica la secuencia de las funciones a las cuales puede accederse en PROGRAMACIÓN AVANZADA:

PROGRAMACIÓN AVANZADA (F + ⊕)		
Pantalla	Función	Por defecto
bo	<b>PAR MÁXIMO DE ARRANQUE:</b> El motor trabaja al par máximo (ignorando la regulación de par) en el momento inicial del movimiento. Útil para hojas pesadas. y = Activo no = Excluido	y
br	<b>FRENADO FINAL :</b> Cuando la cancela ocupa el fin de carrera de apertura o cierre, se puede seleccionar un golpe para garantizar la parada inmediata de la hoja. Si se seleccionan deceleraciones, el frenado iniciará al final de las mismas. Con valor 00 el frenado está deshabilitado. El tiempo puede regularse de 01 a 20 eg. a pasos de 0,1 segundos. EJ.: si la pantalla indica 10, el tiempo de frenado corresponde a 1 segundo. 00 = Frenado excluido 01 a 20 = Frenado temporizado	05
FS	<b>FAIL SAFE:</b> La activación de la función habilita un test de funcionamiento de las fotocélulas antes de cada movimiento de la cancela. Si el test falla (fotocélulas fuera de servicio, indicado por el valor 05 en la pantalla) la cancela no inicia el movimiento. y = Activo no = Excluido	no
PF	<b>PREDESTELLO (5 s.):</b> Permite activar el destellador durante 5 s. antes del inicio del movimiento. no = Excluido oP = Sólo antes de la apertura CL = Sólo antes del cierre OC = Antes de cualquier movimiento	no
SP	<b>LUZ TESTIGO:</b> Con la selección 00 la salida funciona como luz testigo estándar (encendida en apertura y pausa, destellante en cierre, apagada con la cancela cerrada). <b>Luz de techo:</b> cifras diferentes corresponden a la activación temporizada de la salida, que podrá utilizarse (mediante un relé) para alimentar una luz de techo. El tiempo puede regularse de 0 a 59 seg. a pasos de 1 seg., y de 10 a 41 min. a pasos de 10 segundos. <b>Mando electrocierre y funciones semáforo:</b> Si desde la configuración 00 se presiona la tecla ⊕ se activa el mando para la electrocierre de cierre E1; presionando de nuevo ⊕ se programa el mando para la electrocierre de cierre y de apertura E2; presionando de nuevo la tecla ⊕ se pueden programar las funciones semáforo E3 y E4. 00 = Luz testigo estándar 01 a 41 = Salida temporizada E1 = mando electrocierre antes del movimiento de apertura E2 = mando de la electrocierre antes de los movimientos de apertura y cierre E3 = función semáforo: la salida está activa en estado de "abierto" y "abierto en pausa" y se desactiva 3 segundos antes de que empiece la maniobra de cierre.  Antes de la maniobra de cierre se produce un predestello de 3 segundos. E4 = función semáforo: la salida sólo está activa en el estado de "Cerrada".  No superen la carga máxima de la salida (24Vdc-3W). Si fuera necesario utilicen un relé y una fuente de alimentación externa al equipo.	00
Ph	<b>LÓGICA FOTOCÉLULAS CIERRE:</b> Seleccionar el modo de intervención de las fotocélulas de cierre. Sólo intervienen en el movimiento de cierre: bloquean el movimiento y lo invierten cuando se liberan, o lo invierten inmediatamente. y = Inversión cuando se liberan no = Inversión inmediata en apertura	no

PROGRAMACIÓN AVANZADA (F) + (+)		
Pantalla	Función	Por defecto
OP	<b>LÓGICA FOTOCÉLULAS APERTURA:</b> Seleccionar el modo de intervención de las fotocélulas de apertura. Intervienen sólo en el movimiento de apertura: bloquean el movimiento y lo reanudan cuando se liberan, o invierten inmediatamente. Y = Inversión inmediata en cierre no = Reanudan cuando se liberan	no
EC	<b>ENCODER:</b> Si estuviera previsto el uso del encoder se puede seleccionar la presencia. Si estuviera presente y activo, "deceleraciones" y "apertura parcial" están gestionados por el encoder (véanse párrafos relativos). El encoder funciona como dispositivo antiplastamiento: si la cancela, durante la fase de apertura o cierre, choca contra un obstáculo, el encoder invierte el movimiento de la hoja de la cancela durante 2 segundos. Si durante los 2 segundos de inversión el encoder interviene de nuevo, detiene el movimiento (STOP) sin efectuar ninguna inversión. Si el sensor no está presente el parámetro debe programarse a 00. Si el sensor está presente, hay que regular la sensibilidad del sistema antiplastamiento variando el parámetro entre 01 (máxima sensibilidad) y 99 (mínima sensibilidad). de 01 a 99 = Encoder activo y regulación de la sensibilidad 00 = Encoder excluido	00
RP	<b>DECELERACIÓN pre-fin de carrera:</b> Se puede seleccionar la deceleración de la cancela antes de la intervención de los fines de carrera de apertura y cierre. El tiempo puede regularse de 00 a 99. Si está previsto el uso del encoder, la regulación no está determinada por el tiempo, sino por el número de revoluciones del motor, obteniendo así una deceleración más precisa. 00 = Deceleración excluida de 01 a 99 = Deceleración activa	00
RA	<b>DECELERACIÓN post-fin de carrera:</b> Se puede seleccionar la deceleración de la cancela después de la intervención de los fines de carrera de apertura y cierre. El tiempo puede regularse de 00 a 20 a pasos de 0,02 seg., Si está previsto el uso del encoder, la regulación no está determinada por el tiempo, sino por el número de revoluciones del motor, obteniendo así una deceleración más precisa. 00 = Deceleración excluida de 01 a 20 = Deceleración activa	05
PO	<b>APERTURA PARCIAL:</b> Se puede regular la anchura de la apertura parcial de la hoja. El tiempo puede regularse de 01 a 20 seg. a pasos de 0,1 segundos. Si está previsto el uso del encoder (opcional), la regulación no está determinada por el tiempo, sino por el número de revoluciones del motor, obteniendo así una apertura parcial más precisa. Ej.: para una cancela que tiene una velocidad de deslizamiento de 10 m/min, valor 10 son unos 1,7 metros de apertura. Ej.: para una cancela que tiene una velocidad de deslizamiento de 12 m/min, valor 10 son unos 2 metros de apertura.	05

**Nota 1:** para restablecer las configuraciones por defecto de la programación, compruebe que la entrada borde esté abrir (el diodo SAFE está apagado), presione a la vez las teclas +, - y F y manténgalas presionadas durante 5 segundos.

**Nota 2:** la modificación de los parámetros de programación es inmediatamente eficaz, mientras que la memorización definitiva sólo se lleva a cabo cuando se sale de la programación y se regresa a la visualización del estado de la cancela. Si se quita la alimentación al equipo antes de que se regrese a la visualización del estado, todas las variaciones efectuadas se perderán.

PROGRAMACIÓN AVANZADA (F) + (+)		
Pantalla	Función	Por defecto
E	<b>TIEMPO DE TRABAJO:</b> Es conveniente programar un valor de 5-10 segundos superior al tiempo necesario para que la cancela vaya del fin de carrera de cierre al fin de carrera de apertura y viceversa. Esto protege al motor de posibles sobrecalentamientos en caso de rotura de los fines de carrera. Regulable de 0 a 99 seg. a pasos de un segundo. Seguidamente la visualización cambia en minutos y decenas de segundos (separadas por un punto) y el tiempo se regula a pasos de 10 segundos, hasta el valor máximo de 41 minutos. EJ.: si la pantalla indica 2.5, el tiempo de trabajo corresponde a 2 min. y 50 seg.  El valor programado no corresponde exactamente al tiempo máximo de trabajo del motor, puesto que éste se modifica en función de los espacios de deceleración realizados.	41
AS	<b>SOLICITUD DE ASISTENCIA (combinada con la función sucesiva):</b> Si está activada, al final de la cuenta atrás (que puede programarse con la función sucesiva "Programación ciclos") efectúa un predestello de 2 s. (además del que eventualmente ya se ha programado con la función PF) para cada impulso de Open (solicitud de intervención). Puede ser útil para programar intervenciones de mantenimiento programado. Y = Activa no = Excluida	no
NC	<b>PROGRAMACIÓN CICLOS:</b> Permite programar una cuenta atrás de los ciclos de funcionamiento de la instalación. Puede programarse (a millares) de 00 a 99 mil ciclos. El valor visualizado se actualiza con el subseguirse de los ciclos. La función puede utilizarse para comprobar el uso de la tarjeta o para usar la "Solicitud de asistencia".	00
St	<b>ESTADO CANCELA:</b> Salida de la programación y regreso a la visualización del estado de la cancela	

## 6. PUESTA EN FUNCIONAMIENTO

La siguiente tabla indica el estado de los Diodos en relación con el estado de las entradas.

Noten que:

**Diodo encendido** = contacto cerrado

**Diodo apagado** = contacto abierto

Comprueben el estado de los Diodos de señalización como se indica en la Tabla.



En negrita se indica la condición de los Diodos con la cancela cerrada en reposo.

**dl = -3 = Movimiento de apertura a la derecha**

DIODO	ENCENDIDO	APAGADO
FCA	Fin de carrera libre	Fin de carrera ocupado
FCC	Fin de carrera libre	<b>Fin de carrera ocupado</b>
OPEN B	Mando activado	<b>Mando inactivo</b>
OPEN A	Mando activado	<b>Mando inactivo</b>
FSW OP	<b>Disp. de seguridad libres</b>	Disp. de seguridad ocupados
FSW CL	<b>Disp. de seguridad libres</b>	Disp. de seguridad ocupados
STOP	<b>Mando inactivo</b>	Mando activado
EDGE	<b>Disp. de seguridad libres</b>	Disp. de seguridad ocupados

**dl = E- = Movimiento de apertura a la izquierda**

DIODO	ENCENDIDO	APAGADO
FCA	Fin de carrera libre	<b>Fin de carrera ocupado</b>
FCC	<b>Fin de carrera libre</b>	Fin de carrera ocupado
OPEN B	Mando activado	<b>Mando inactivo</b>
OPEN A	Mando activado	<b>Mando inactivo</b>
FSW OP	<b>Disp. de seguridad libres</b>	Disp. de seguridad ocupados
FSW CL	<b>Disp. de seguridad libres</b>	Disp. de seguridad ocupados
STOP	<b>Mando inactivo</b>	Mando activado
EDGE	<b>Disp. de seguridad libres</b>	Disp. de seguridad ocupados

## 7. PRUEBA DE LA AUTOMACIÓN

Cuando termine la programación, comprueben que la instalación funcione correctamente. Comprueben, especialmente, que la fuerza esté adecuadamente regulada y que los dispositivos de seguridad intervengan correctamente.

IMPULSOS							
LÓGICA "A"	OPEN-A	OPEN-B	STOP	DIS.SEGURIDAD APERTURA	DIS.SEGURIDAD CIERRE	DISP. SEGURIDAD AP/CI	SEGURIDAD "BORDE"
ESTADO CANCELADO	Abre la hoja y cierra después del tiempo de pausa <sup>®</sup>	Abre la hoja durante el tiempo de apertura parcial y cierra transcurrido el tiempo de pausa <sup>®</sup>	Ningún efecto (OPEN inibido)	Ningún efecto (OPEN inibido)	Ningún efecto	Ningún efecto (OPEN inibido)	Ningún efecto (OPEN inibido)
CERRADA	Recarga el tiempo de pausa <sup>®</sup>		Bloquea el funcionamiento	Ningún efecto	Recarga el tiempo de pausa <sup>®</sup> (OPEN inibido)		Ningún efecto (OPEN inibido)
ABIERTA en PAUSA	Abre de nuevo la hoja inmediatamente <sup>®</sup>			Ningún efecto (memoriza OPEN)	Véase párrafo 5.2.	Bloquea y cuando se libera invierte en apertura 2 <sup>®</sup>	Invierte en apertura durante 2 <sup>®</sup>
EN CIERRE	Ningún efecto <sup>®</sup>			Véase párrafo 5.2.	Ningún efecto	Bloquea y cuando se libera continúa abriendo	Invierte en cierre durante 2 <sup>®</sup>
EN APERTURA	Cierra la hoja		Ningún efecto (OPEN inibido)	Ningún efecto	Ningún efecto	Ningún efecto (OPEN inibido)	Ningún efecto (OPEN inibido)
BLOQUEADA							

IMPULSOS							
LÓGICA "AP"	OPEN-A	OPEN-B	STOP	DIS.SEGURIDAD APERTURA	DIS.SEGURIDAD CIERRE	DISP. SEGURIDAD AP/CI	SEGURIDAD "BORDE"
ESTADO CANCELADO	Abre la hoja y cierra después del tiempo de pausa <sup>®</sup>	Abre la hoja durante el tiempo de apertura parcial y cierra transcurrido el tiempo de pausa <sup>®</sup>	Ningún efecto (OPEN inibido)	Ningún efecto (OPEN inibido)	Ningún efecto	Ningún efecto (OPEN inibido)	Ningún efecto (OPEN inibido)
CERRADA	Cierra de nuevo la hoja inmediatamente		Bloquea el funcionamiento	Ningún efecto	Recarga el tiempo de pausa <sup>®</sup> (OPEN inibido)		Ningún efecto (OPEN inibido)
ABIERTA en PAUSA	Abre de nuevo la hoja inmediatamente <sup>®</sup>			Ningún efecto (memoriza OPEN)	Véase párrafo 5.2.	Bloquea y cuando se libera invierte en apertura 2 <sup>®</sup>	Invierte en apertura durante 2 <sup>®</sup>
EN CIERRE	Bloquea el funcionamiento			Véase párrafo 5.2.	Ningún efecto	Bloquea y cuando se libera continúa abriendo	Invierte en cierre durante 2 <sup>®</sup>
EN APERTURA	Cierra la hoja		Ningún efecto (OPEN inibido)	Ningún efecto	Ningún efecto	Ningún efecto (OPEN inibido)	Ningún efecto (OPEN inibido)
BLOQUEADA							

IMPULSOS							
LÓGICA "S"	OPEN-A	OPEN-B	STOP	DIS.SEGURIDAD APERTURA	DIS.SEGURIDAD CIERRE	DISP. SEGURIDAD AP/CI	SEGURIDAD "BORDE"
ESTADO CANCELADO	Abre la hoja y cierra después del tiempo de pausa <sup>®</sup>	Abre la hoja durante el tiempo de apertura parcial y cierra transcurrido el tiempo de pausa <sup>®</sup>	Ningún efecto (OPEN inibido)	Ningún efecto (OPEN inibido)	Ningún efecto	Ningún efecto (OPEN inibido)	Ningún efecto (OPEN inibido)
CERRADA	Cierra de nuevo la hoja inmediatamente		Bloquea el funcionamiento	Ningún efecto	Cierra después de 5" (OPEN inibido)		Ningún efecto (OPEN inibido)
ABIERTA en PAUSA	Abre de nuevo la hoja inmediatamente <sup>®</sup>			Ningún efecto (memoriza OPEN)	Véase párrafo 5.2.	Bloquea y cuando se libera invierte en apertura 2 <sup>®</sup>	Invierte en apertura durante 2 <sup>®</sup>
EN CIERRE	Cierra de nuevo la hoja inmediatamente			Véase párrafo 5.2.	Ningún efecto	Bloquea y cuando se libera continúa abriendo	Invierte en cierre durante 2 <sup>®</sup>
EN APERTURA	Cierra la hoja		Ningún efecto (OPEN inibido)	Ningún efecto	Ningún efecto	Ningún efecto (OPEN inibido)	Ningún efecto (OPEN inibido)
BLOQUEADA							



**Tab. 3/d**

IMPULSOS								
LÓGICA "E"	ESTADO CANCELADO	OPEN-A	OPEN-B	STOP	DIS.SEGURIDAD APERTURA	DIS.SEGURIDAD CIERRE	DISP. SEGURIDAD AP/CI	SEGURIDAD "BORDE"
<b>CERRADA</b>	Abre la hoja	Abre la hoja durante el tiempo de apertura parcial		Ningún efecto (OPEN inhibido)	Ningún efecto (OPEN inhibido)	Ningún efecto	Ningún efecto (OPEN inhibido)	
<b>ABIERTA</b>	Cierra de nuevo la hoja	Abre inmediatamente		Bloquea el funcionamiento	Ningún efecto	Ningún efecto (OPEN inhibido)	Ningún efecto (OPEN inhibido)	
<b>EN CIERRE</b>	Abre de nuevo la hoja	Abre inmediatamente			Ningún efecto (memoriza OPEN)	Véase párrafo 5.2.	Bloquea y cuando se libera invierte en apertura	Invierte en apertura durante 2 <sup>o</sup> ③
<b>EN APERTURA</b>		Bloquea el funcionamiento			Véase párrafo 5.2.	Ningún efecto	Bloquea y cuando se libera continúa abriendo	Invierte en cierre durante 2 <sup>o</sup> ③
<b>BLOQUEADA</b>	Cierra la hoja (con Dispositivos de seguridad de Cierre ocupados, al 2º impulso abre)			Ningún efecto (OPEN inhibido)	Ningún efecto	Ningún efecto (OPEN inhibido)	Ningún efecto	Ningún efecto (OPEN inhibido)

**Tab. 3/e**

IMPULSOS								
LÓGICA "EP"	ESTADO CANCELADO	OPEN-A	OPEN-B	STOP	DIS.SEGURIDAD APERTURA	DIS.SEGURIDAD CIERRE	DISP. SEGURIDAD AP/CI	SEGURIDAD "BORDE"
<b>CERRADA</b>	Abre la hoja	Abre la hoja durante el tiempo de apertura parcial		Ningún efecto (OPEN inhibido)	Ningún efecto (OPEN inhibido)	Ningún efecto	Ningún efecto (OPEN inhibido)	
<b>ABIERTA</b>	Cierra de nuevo la hoja	Abre inmediatamente		Bloquea el funcionamiento	Ningún efecto	Ningún efecto (OPEN inhibido)	Ningún efecto (OPEN inhibido)	
<b>EN CIERRE</b>		Bloquea el funcionamiento			Ningún efecto (memoriza OPEN)	Véase párrafo 5.2.	Bloquea y cuando se libera invierte en apertura	Invierte en apertura durante 2 <sup>o</sup> ③
<b>EN APERTURA</b>		Bloquea el funcionamiento			Véase párrafo 5.2.	Ningún efecto	Bloquea y cuando se libera continúa abriendo	Invierte en cierre durante 2 <sup>o</sup> ③
<b>BLOQUEADA</b>	Reanuda el movimiento en sentido Inverso (tras un Stop cierra siempre)			Ningún efecto (OPEN inhibido)	Ningún efecto (si ha de abrir, inhibe OPEN)	Ningún efecto (si ha de cerrar, inhibe OPEN)	Ningún efecto (OPEN inhibido)	

**Tab. 3/f**

IMPULSOS								
LÓGICA "C"	ESTADO CANCELADO	OPEN-A (apertura)	OPEN-B (cierre)	STOP	DIS.SEGURIDAD APERTURA	DIS.SEGURIDAD CIERRE	DISP. SEGURIDAD AP/CI	SEGURIDAD "BORDE"
<b>CERRADA</b>	Abre la hoja		Ningún efecto	Ningún efecto (OPEN-A inhibido)	Ningún efecto (OPEN-A inhibido)	Ningún efecto (OPEN-B inhibido)	Ningún efecto (OPEN-A inhibido)	Ningún efecto (OPEN-A/B inhibidos)
<b>ABIERTA</b>	Ningún efecto	Cierra la hoja		Bloquea el funcionamiento	Ningún efecto (OPEN-A inhibido)	Bloquea el funcionamiento (OPEN-B inhibido)	Ningún efecto (OPEN-B inhibido)	Invierte en apertura durante 2 <sup>o</sup> ③
<b>EN CIERRE</b>	Bloquea el funcionamiento				Ningún efecto	Bloquea el funcionamiento (OPEN-B inhibido)	Bloquea el funcionamiento (OPEN-A/B inhibidos)	
<b>EN APERTURA</b>		Bloquea el funcionamiento			Bloquea el funcionamiento (OPEN-A inhibido)	Ningún efecto		Invierte en cierre durante 2 <sup>o</sup> ③



IMPULSOS							
ESTADO CANCELADO	OPEN-A (apertura)	OPEN-B (cierre)	STOP	DIS.SEGURIDAD APERTURA	DIS.SEGURIDAD CIERRE	DISP. SEGURIDAD AP/CI	SEGURIDAD "BORDE"
<b>CERRADA</b>	Abre la hoja	Ningún efecto	Ningún efecto (OPEN-B inhibido)	Ningún efecto (OPEN-A inhibido)	Ningún efecto (OPEN-B inhibido)	Ningún efecto (OPEN-A inhibido)	Ningún efecto (OPEN-A/B inhibidos)
<b>ABIERTA</b>	Ningún efecto	Cierra la hoja	Ningún efecto (OPEN-B inhibido)	Ningún efecto (OPEN-A inhibido)	Bloquea el funcionamiento (OPEN-B inhibido)	Ningún efecto (OPEN-B inhibido)	Invierte en apertura durante 2"®
<b>EN CIERRE</b>	Invierte en apertura	Ningún efecto	Bloquea el funcionamiento	Ningún efecto	Ningún efecto	Bloquea el funcionamiento (OPEN-A/B inhibidos)	Invierte en cierre durante 2"®
<b>EN APERTURA</b>	Ningún efecto			Bloquea el funcionamiento (OPEN-A inhibido)			
<b>BLOQUEADA</b>	Abre la hoja	Cierra la hoja	Ningún efecto (OPEN-A/B inhibidos)	Ningún efecto (OPEN-A inhibido)	Ningún efecto (OPEN-B inhibido)	Ningún efecto (OPEN-A/B inhibidos)	

IMPULSOS							
ESTADO CANCELADO	OPEN-A (apertura)	OPEN-B (cierre)	STOP	DIS.SEGURIDAD APERTURA	DIS.SEGURIDAD CIERRE	DISP. SEGURIDAD AP/CI	SEGURIDAD "BORDE"
<b>CERRADA</b>	Abre la hoja	Ningún efecto	Ningún efecto (OPEN-B inhibido)	Ningún efecto (OPEN-A inhibido)	Ningún efecto	Ningún efecto (OPEN-A inhibido)	Ningún efecto (OPEN-A/B inhibidos)
<b>ABIERTA</b>	Ningún efecto	Cierra la hoja	Ningún efecto (OPEN-B inhibido)	Ningún efecto	Ningún efecto (OPEN-B inhibido)	Ningún efecto (OPEN-B inhibido)	Invierte en apertura durante 2"®
<b>EN CIERRE</b>	Invierte en apertura	Ningún efecto	Bloquea el funcionamiento	Ningún efecto (memoriza OPEN A)	Bloquea el funcionamiento (OPEN-B inhibido)	Bloquea el funcionamiento (OPEN-A/B inhibidos)	Invierte en cierre durante 2"®
<b>EN APERTURA</b>	Ningún efecto			Bloquea el funcionamiento (OPEN-A inhibido)	Ningún efecto		Invierte en cierre durante 2"®
<b>BLOQUEADA</b>	Abre la hoja	Cierra la hoja	Ningún efecto (OPEN-A/B inhibidos)	Ningún efecto (OPEN-A inhibido)	Ningún efecto (OPEN-B inhibido)	Ningún efecto (OPEN-A/B inhibidos)	

•® Si se mantiene prolonga la pausa hasta que se desactiva el mando (función timer)

•® Si se da un nuevo impulso durante los dos segundos de inversión, bloquea inmediatamente el funcionamiento.

Entre paréntesis se indican los efectos sobre las demás entradas cuando el impulso es activo.



# INHALT

1. HINWEISE	Seite.42
2. TECHNISCHE EIGENSCHAFTEN	Seite.42
3. ANORDNUNG UND KOMPONENTEN	Seite.42
4. ELEKTRISCHE ANSCHLÜSSE	Seite.42
4.1. Anschluß der Photozellen und der Sicherheitsvorrichtungen	Seite.43
4.2. Klemmenbrett J7 - Versorgung (Abb. 2)	Seite.44
4.3. Klemmenbrett J6 - Motoren und Blinkleuchte (Abb. 2)	Seite.44
4.4. Klemmenbrett J1 - Zusatzgeräte (Abb. 2)	Seite.44
4.5. Stecker J2 - Schnellanschluß Minidec, Decoder und RP	Seite.45
4.6. Stecker J6 - Schnellanschluß Endschalter (Abb. 2)	Seite.45
4.7. Stecker J3 - Schnellanschluß Encoder (Abb. 2)	Seite.45
5. PROGRAMMIERUNG	Seite.46
5.1. BASISPROGRAMMIERUNG	Seite.46
5.2. DETAILLIERTE PROGRAMMIERUNG	Seite.46
6. INBETRIEBNAHME	Seite.47
6.1. ÜBERPRÜFUNG DER EINGÄNGE	Seite.47
7. TEST DER AUTOMATION	Seite.47

## CE KONFORMITÄTSERKLÄRUNG

**Hersteller:** FAAC S.p.A.

**Adresse:** Via Benini, 1 - 40069 - Zola Predosa- BOLOGNA – ITALIEN

**Erklärt, dass:** Das elektronische Steuergerät Mod. **740 D** mit 230Vac-Versorgung

- den wesentlichen Sicherheitsbestimmungen der folgenden EWG-Richtlinien entspricht:
  - 2006/95/EG Niederspannungsrichtlinie.
  - 2004/108/EG Richtlinie zur elektromagnetischen verträglichkeit.

**Zusätzliche Anmerkungen:**

**Dieses Produkt wurde in einer typischen, homogenen Konfiguration getestet (alle von FAAC S.p.A. hergestellten Produkte).**


Bologna, 28-02-2008

Geschäftsführer  
A. Bassi



### Hinweise zu den Anleitungen

Vor der Installation des Produkts sind die Installationsanweisungen vollständig zu lesen.

Mit dem Symbol  sind wichtige Anmerkungen für die Sicherheit der Personen und den störungsfreien Betrieb der Automation gekennzeichnet.

Mit dem Symbol  wird auf Anmerkungen zu den Eigenschaften oder dem Betrieb des Produkts verwiesen.

# ELEKTRONISCHES GERÄT 740D

## 1. HINWEISE



vor der Ausführung jeglicher Art von Eingriffen auf dem elektronischen Gerät (Anschlüsse, Instandhaltung) ist stets die Stromversorgung abzunehmen.

Vor der Anlage sollte ein Differential-Wärmeschutzschalter mit entsprechender Auslöseschwelle zwischengeschaltet werden.

Das Erdungskabel ist an die entsprechende Klemme auf dem Stecker J7 des Geräts anzuschließen (siehe Abb. 2).

Die Versorgungskabel sollten stets getrennt von den Kabeln für die Steuerung und die Sicherheitsvorrichtungen (Tasten, Empfänger, Photozellen, usw.) verlegt werden. Um jegliche elektrischen Störungen auszuschließen, sollten separate Ummantelungen oder abgeschirmte Kabel (mit an der Masse angeschlossener Abschirmung) verwendet werden.

## 2. TECHNISCHE EIGENSCHAFTEN

<b>Versorgungsspannung (+6%-10% v)</b>	230 V ~ - 50 Hz (115 V ~ - 60 Hz*)
<b>Leistungsverbrauch</b>	10 W (10 W*)
<b>Max. Last Motor</b>	1000 W (1200 W*)
<b>Max. Last Zubehör</b>	0,5 A (0.5 A*)
<b>Temperatur am Aufstellungsort</b>	-20 °C +55 °C
<b>Sicherungen</b>	Nr. 2 (siehe Abb. 1)
<b>Betriebslogiken</b>	Automatik / Automatikbetrieb "Schrittbetrieb" / Halbautomatik / Sicherheit / Halbautomatik B / Totmann C / Halbautomatik "Schrittbetrieb" / Gem. Logik B+C
<b>Arbeitszeit</b>	Programmierbar (zwischen 0 und 4 Min.)
<b>Pausenzeit</b>	Programmierbar (zwischen 0 und 4 Min.)
<b>Schubkraft</b>	Regulierbar auf 50 Stufen
<b>Eingänge auf Klemmenbrett</b>	Open / Open teilweise / Sicherheitsvorrichtungen beim Öffn. / Sicherheitsvorrichtungen beim Schl. / Stop / Leiste / Versorgung+Erdung
<b>Eingänge in Stecker</b>	Endschalter Öffnungsvorgang und Schließvorgang / Encoder
<b>Ausgänge auf Klemmenbrett</b>	Blinkeuchte - Motor - Versorgung Zubehör 24 Vdc - Kontrolllampe 24 Vdc/getakteter Ausgang - Failsafe
<b>Schnellstecker</b>	Steckung Karten mit 5 Stiften Minidec, Decoder oder Empfangskarten RP
<b>Programmierung</b>	Nr.3 Tasten (+, -, F) und Display, Modus "Basis" oder "Detailliert"
<b>Programmierbare Funktionen Basismodus</b>	Betriebslogik - Pausenzeit - Schubkraft - Richtung Tor
<b>Programmierbare Funktionen detaillierter Modus</b>	Anlaufmoment - Bremsung - Failsafefunktion - Vorblinken - Kontrolllampe/Getakteter Ausgang - Logik Sicherheiten im Öffnungs- und im Schließvorgang - Encoder - Abbremsungen - Zeit Teilöffnung - Arbeitszeit - Kundendienstanforderung - Zykluszähler

## 3. ANORDNUNG UND KOMPONENTEN

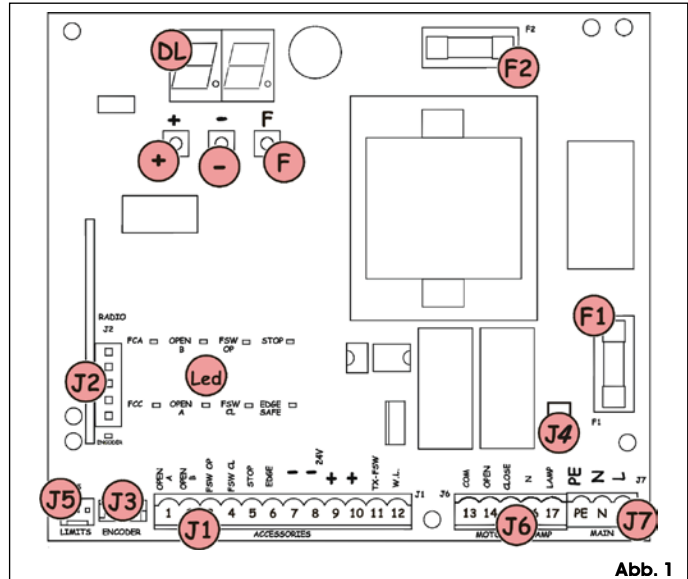


Abb. 1

<b>DL</b>	DISPLAY FÜR ANZEIGE UND PROGRAMMIERUNG
<b>Led</b>	LED-DIODE FÜR KONTROLLE STATUS EINGÄNGE
<b>J1</b>	KLEMMENLEISTE NIEDERSPANNUNG
<b>J2</b>	STECKER DECODER / MINIDEC / EMPFÄNGER RP
<b>J3</b>	STECKER ENCODER
<b>J4</b>	STECKER KONDENSATOR
<b>J5</b>	STECKER ENDSCHALTER
<b>J6</b>	KLEMMENLEISTE ANSCHLUSS MOTOREN UND BLINKLEUCHE
<b>J7</b>	KLEMMENLEISTE VERSORGUNG
<b>F1</b>	SICHERUNGEN MOTOREN UND PRIMÄRWICKLUNG TRANSF. (F 5A) (F 10A*)
<b>F2</b>	SICHERUNGEN NIEDERSPANNUNG UND ZUBEHÖR (T 800MA)
<b>F</b>	TASTE PROGRAMMIERUNG "F"
<b>-</b>	TASTE PROGRAMMIERUNG "-"
<b>+</b>	TASTE PROGRAMMIERUNG "+"

\*740D 115V

## 4. ELEKTRISCHE ANSCHLÜSSE

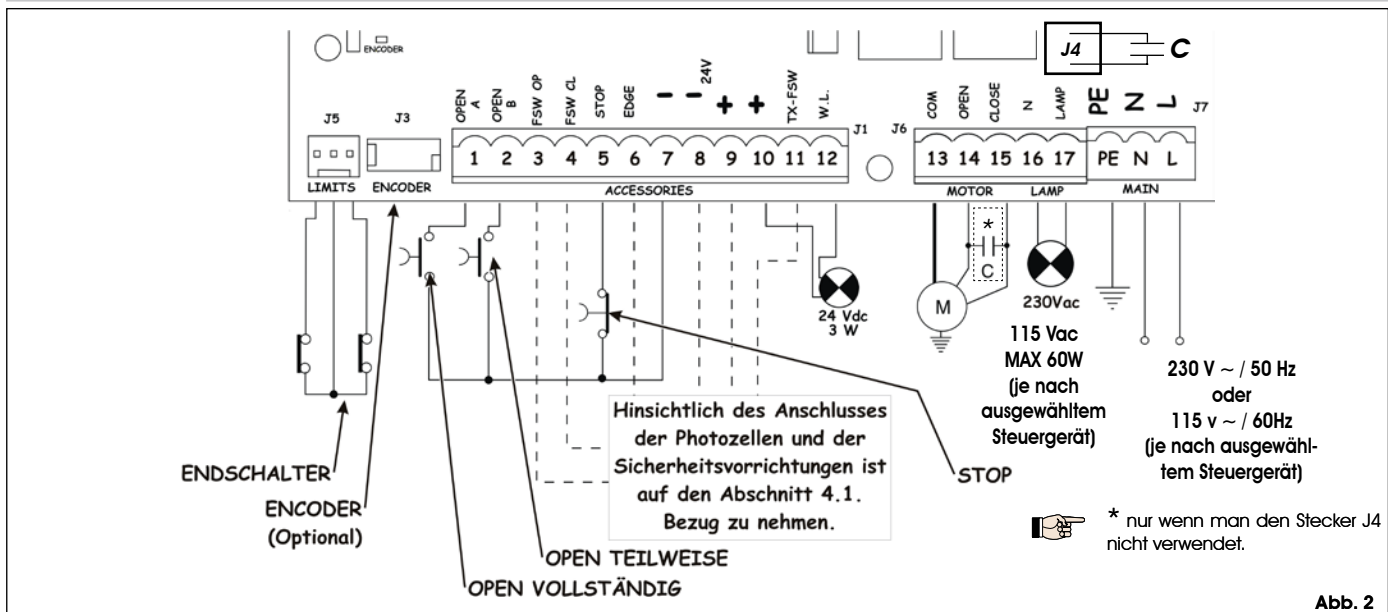


Abb. 2

DEUTSCH

#### 4.1. Anschluß der Photozellen und der Sicherheitsvorrichtungen

Vor dem Anschluß der Photozellen (oder anderen Vorrichtungen) sollte die Betriebsart entsprechend des Bewegungsbereiches, den diese überwachen oder schützen sollen, ausgewählt werden (siehe Abb. 3):

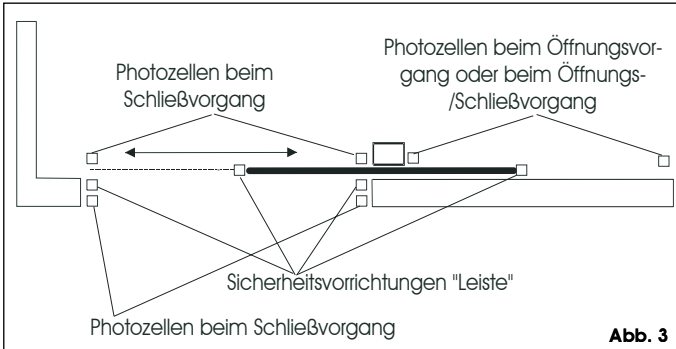


Abb. 3

- **Sicherheitsvorrichtungen beim Öffnungsvorgang:** diese Vorrichtungen greifen lediglich während der Öffnungsbewegung des Tors ein, d.h. sie eignen sich für den Schutz des Bereichs zwischen dem Flügel im Öffnungsvorgang und festen Hindernissen (Wänden usw.) vor Zusammenstößen und Quetschungen.
- **Sicherheitsvorrichtungen beim Schließvorgang:** diese Vorrichtungen greifen lediglich während der Schließbewegung des Tors ein, sie eignen sich daher für den Schutz des Schließbereichs vor Aufschlägen.
- **Sicherheitsvorrichtungen beim Öffnungs-/Schließvorgang:** diese Vorrichtungen greifen während der Öffnungsbewegung und während der Schließbewegung des Tors ein und eignen sich daher sowohl für den Schutz des Öffnungsbereichs wie des Schließbereichs vor Aufschlägen.
- **Sicherheitsvorrichtungen "Leiste":** diese Vorrichtungen greifen während der Öffnungs- und Schließbewegungen des Tors ein, d.h. sie eignen sich für den Schutz zwischen dem Flügel im Bewegungsvorgang und festen Hindernissen (Pfeilern, Wänden, usw.) vor der Gefahr von Schnittschäden und Mitnahme.
- **Encoder (optional):** diese Vorrichtung greift während der Öffnungs- und Schließbewegungen des Tors ein, d.h. sie eignet sich für den Schutz des Öffnungs- und des Schließbereiches vor Zusammenstößen und Quetschungen, Schnittschäden und Mitnahme.

☞ haben zwei oder mehrere Sicherheitsvorrichtungen die gleiche Funktion (Öffnungsvorgang, Schließvorgang, Öffnungsvorgang und Schließvorgang, Leiste), so werden die Kontakte in Reihenschaltung untereinander angeschlossen (Abb. 4). Hierbei sollten Arbeitskontakte verwendet werden.



Abb. 4

☞ werden keine Sicherheitsvorrichtungen eingesetzt, so sind die Klemmen zu überbrücken, wie in Abb. 5 angegeben.

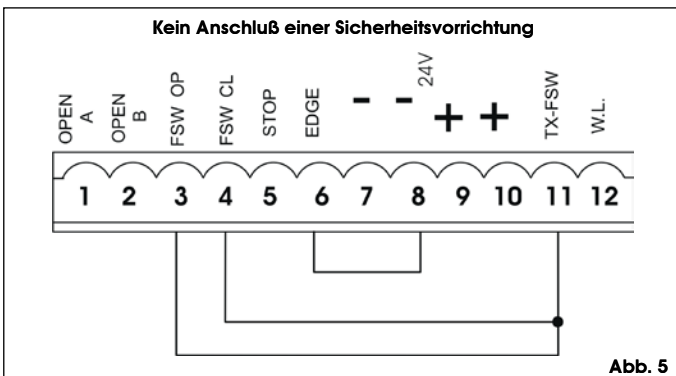


Abb. 5

Nachfolgend werden die gebräuchlichsten Anschlußpläne für die Photozellen und die Sicherheitsvorrichtungen aufgeführt (von Abb. 6 bis Abb. 13).

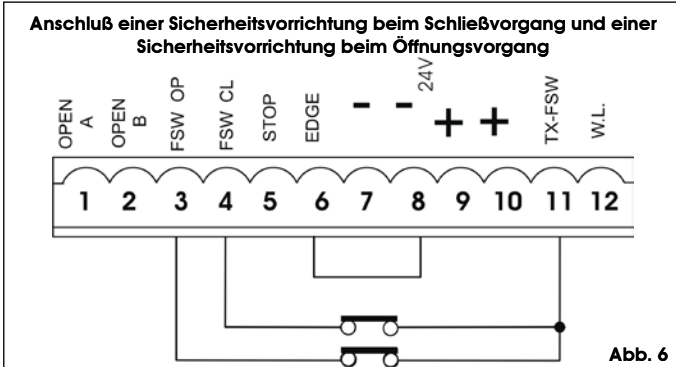


Abb. 6

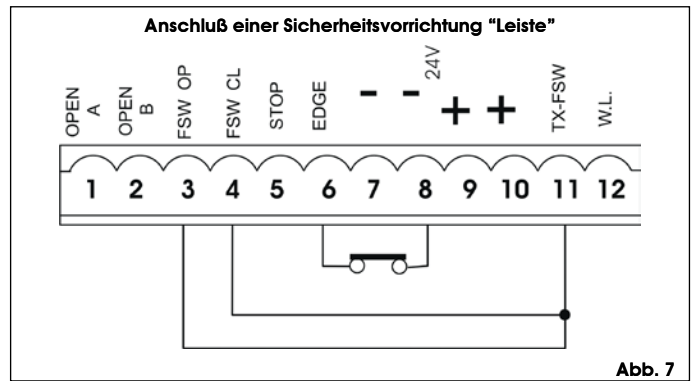


Abb. 7

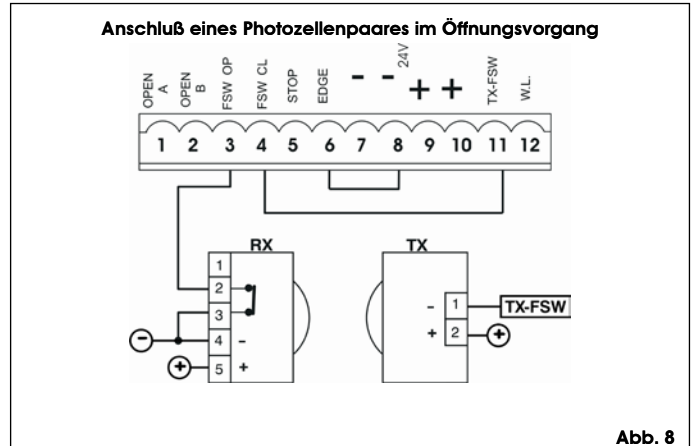


Abb. 8

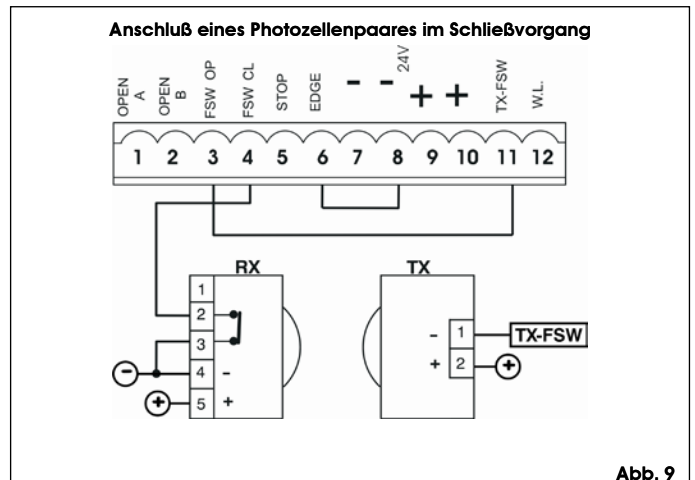


Abb. 9

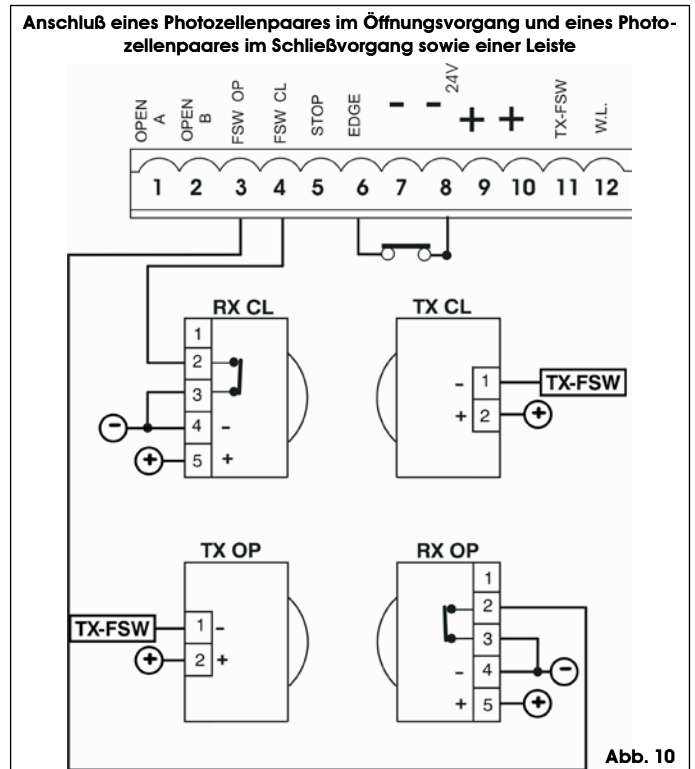


Abb. 10

**Anschluß von zwei Photozellenpaaren im Schließvorgang und zwei Leisten**

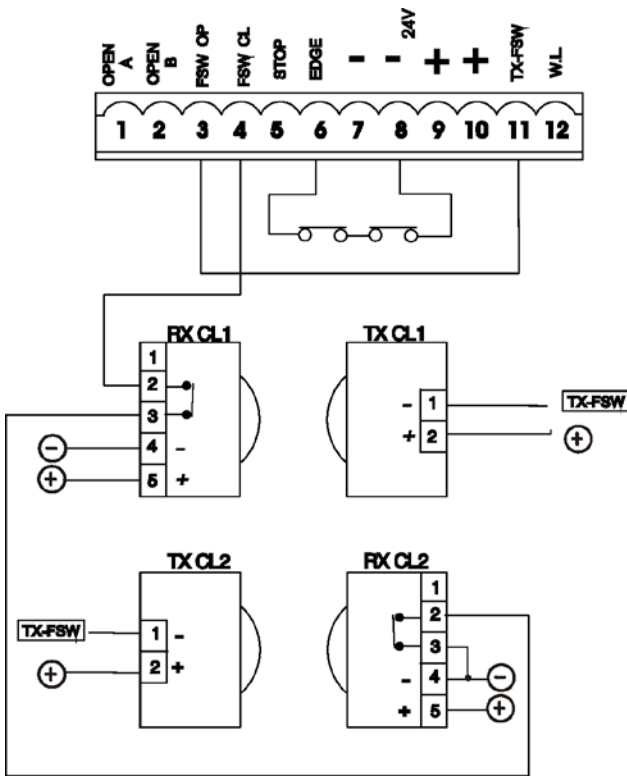


Abb. 11

**Anschluß eines Photozellenpaares beim Schließvorgang und eines Paares beim Öffnungs-/Schließvorgang**

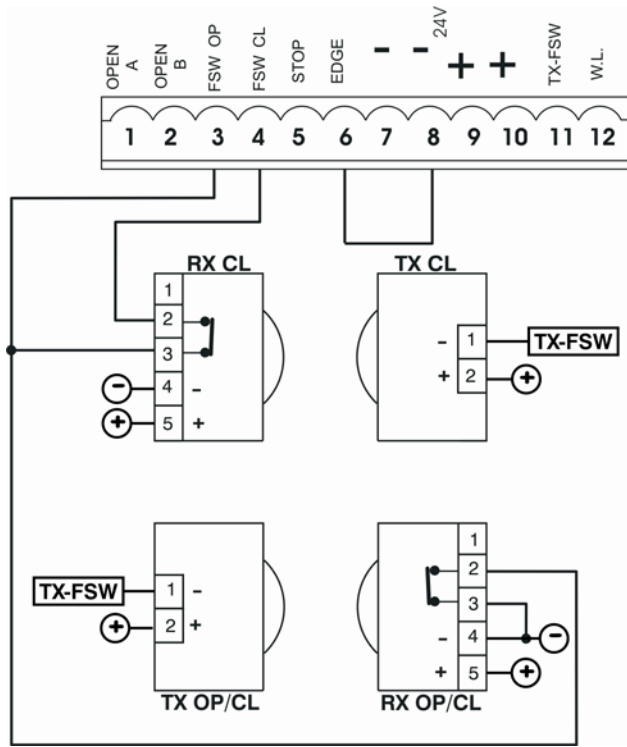


Abb. 13

**Anschluß eines Photozellenpaares beim Schließvorgang, eines Paares beim Öffnungsvorgang sowie eines Paares beim Öffnungs-/Schließvorgang**

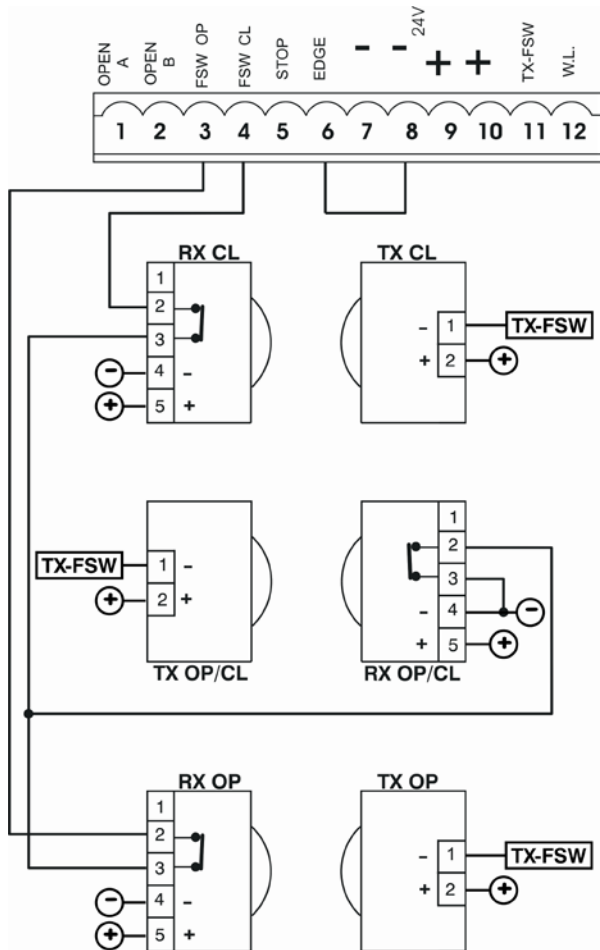


Abb. 12

**Anschluß von 2 Ruhestromkontakten in Parallelschaltung (Bsp.: Open A, Open B)**

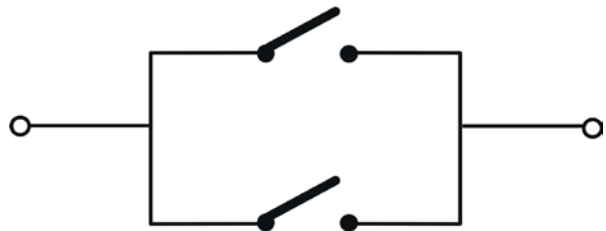


Abb. 14

**4.2. Klemmbrett J7 - Versorgung (Abb. 2)**

VERSORGUNG (KLEMMEN PE-N-L):

- PE: Erdungsanschluß
- N: Versorgung 230 V~ (Nulleiter)
- L: Versorgung 230 V~ (Leitung)



Für die Gewährleistung eines störungsfreien Betriebs muß die Karte an der Anlage vorhandenen Erdungsleiter angeschlossen werden. Vor dem System ist ein geeigneter Differential-Wärmeschutzschalter zwischenzuschalten.

**4.3. Klemmbrett J6 - Motoren und Blinkleuchte (Abb. 2)**

- **MOTOR** - (Klemmen 13-14-15): Anschluß Motor. NBei den Getriebemotoren, bei denen eine eingebaute Steuerzentrale vorgesehen ist, ist dieser Anschluß bereits serienmäßig verkabelt. Für die Richtung der Öffnungsbewegung des Flügels siehe Basisprogrammierung Kap. 5.1.
- **LAMP** - (Klemmen 16-17): Ausgang Blinkleuchte ( 230 V ~)

**4.4. Klemmbrett J1 - Zusatzgeräte (Abb. 2)**

- **OPEN A** - Befehl "vollständige Öffnung" (Klemme 1): darunter wird jeder Impulsgeber (Taste, Detektor, usw.) verstanden, der durch Schließung eines Kontaktes die vollständige Öffnung und/oder Schließung des Flügels des Tors steuert.




Für die Installation von mehreren Impulsgebern für die vollständige Öffnung sind die Ruhestromkontakte in Parallelschaltung anzuschließen (Abb. 14).


- **OPEN B** - Befehl "Teilöffnung" oder "Schließung" (Klemme 2): darunter wird jeder Impulsgeber (Taste, Detektor, usw.) verstanden, der durch Schließung eines Kontaktes die teilweise Öffnung und/oder Schließung des Flügels des Tors steuert. In den Logiken B und C wird stets die Schließung des Tors gesteuert.




Für die Installation von mehreren Impulsgebern für die teilweise Öffnung sind die Ruhestromkontakte in Parallelschaltung anzuschließen (Abb.14).

**• FSW OP - Kontakt Sicherheitsvorrichtungen beim Öffnungsvorgang (Klemme 3):** Die Funktion der Sicherheitsvorrichtungen beim Öffnungsvorgang liegt im Schutz des Bereichs, der von der Bewegung des Flügels in der Öffnungsphase betroffen ist. In den Logiken A-AP-S-E-EP kehren die Sicherheitsvorrichtungen während der Öffnungsphase die Bewegung der Flügel des Tors um oder stoppen die Bewegung und nehmen sie nach Freiwerden wieder auf (siehe detaillierte Programmierung Kap. 5.2.). In den Logiken B und C wird während des Öffnungszyklus die Bewegung unterbrochen. Diese Sicherheitsvorrichtungen werden nicht während des Schließzyklus aktiv.

 Die Sicherheitsvorrichtungen beim Öffnungsvorgang verhindern, sprechen sie bei geschlossenem Tor an, die Öffnungsbewegung der Flügel.


 Um mehrere Sicherheitsvorrichtungen zu installieren, werden die Arbeitskontakte in Reihenschaltung angeschlossen (Abb. 4).

 Werden keine Sicherheitsvorrichtungen beim Öffnungsvorgang angeschlossen, so sind die Klemmen OP und -TX FSW mit Überbrückungsklemmen zu versehen (Abb. 5).

**• FSW CL - Kontakt Sicherheitsvorrichtungen beim Schließvorgang (Klemme 4):** Die Funktion der Sicherheitsvorrichtungen beim Schließvorgang liegt im Schutz des Bereichs, der von der Bewegung der Flügel in der Schließphase betroffen ist. In den Logiken A-AP-S-E-EP kehren die Sicherheitsvorrichtungen während der Schließphase die Bewegung der Flügel des Tors um oder stoppen an und steuern die Bewegungsumkehr bei Freiwerden der Sicherheitsvorrichtungen (siehe detaillierte Programmierung Kap. 5.2.). In den Logiken B und C wird während des Schließzyklus die Bewegung unterbrochen. Diese Sicherheitsvorrichtungen werden nicht während des Öffnungszyklus aktiv.

 Die Sicherheitsvorrichtungen beim Schließvorgang verhindern, sprechen sie bei offenem Tor an, die Schließbewegung der Flügel.

Um mehrere Sicherheitsvorrichtungen zu installieren, werden die Arbeitskontakte in Reihenschaltung angeschlossen (Abb. 4).


 Werden keine Sicherheitsvorrichtungen beim Schließvorgang angeschlossen, so sind die Klemmen CL und -TX FSW mit Überbrückungsklemmen zu versehen (Abb. 5).

**• STOP - STOP-Kontakt (Klemme 5):** darunter wird jegliche Vorrichtung verstanden (Bsp.: Taste), die durch Öffnung des Kontaktes die Bewegung des Tors anhält.

 Für die Installation von mehreren STOP-Vorrichtungen, sind die Arbeitskontakte in Reihenschaltung anzuschließen.

 Anmerkungen: werden keine STOP-Vorrichtungen angeschlossen, so sind die Klemmen STOP und - mit Überbrückungsklemmen zu versehen.

**• EDGE - Kontakt Sicherheitsvorrichtung LEISTE (Klemme 6):** Die Funktion der Sicherheitsvorrichtung "Leiste" liegt im Schutz des Bereichs, der von der Bewegung des Flügels in der Öffnungsphase /Schließphase betroffen ist, und den festen Hindernissen (Pfeiler, Wände, usw.). In allen Betriebslogiken kehren die Sicherheiten die Bewegung des Flügels des Tors während der Öffnungsphase oder der Schließphase für einen Zeitraum von 2 Sekunden um. Werden die Sicherheiten während diesen 2 Sekunden der Umkehr erneut ausgelöst, so halten sie die Bewegung an (STOP), ohne eine Umkehr auszuführen.


 Die Sicherheiten Leiste verhindern, werden sie bei geschlossenem oder bei offenem Tor ausgelöst, die Bewegung der Flügel.

Um mehrere Sicherheitsvorrichtungen zu installieren, werden die Arbeitskontakte in Reihenschaltung angeschlossen (Abb. 4).

 Werden keine Sicherheitsvorrichtungen Leiste angeschlossen, so sind die Eingänge EDGE und - zu überbrücken. (Abb. 5).


**• - Negativ Versorgung Zubehörgeräte (Klemmen 7 und 8)**

**• + 24 Vdc - Positiv Versorgung Zubehörgeräte (Klemmen 9 und 10)**

 Die maximale Last des Zubehörs liegt bei 500 mA. Um den jeweiligen Verbrauch zu berechnen, ist auf die Anleitungen der einzelnen Zubehöerteile Bezug zu nehmen.

**TX -FSW - Negativ Versorgung Übertragungsgeräte Photozellen (Klemme 11)** Durch Verwendung dieser Klemme für den Anschluß des Negativs der Versorgung der Übertragungsgeräte der Photozellen kann eventuell die Funktion FAILSAFE verwendet werden (siehe detaillierte Programmierung Kap. 5.2.). Wird die Funktion aktiviert, überprüft das Gerät den störungsfreien Betrieb der Photozellen vor der Ausführung eines jeden Zyklus zur Öffnung oder zur Schließung.

**• W.L. - Versorgung Kontrollampe/getakteter Ausgang (Klemme 12).** Zwischen dieser Klemme und dem +24V wird eine eventuelle Kontrollampe oder ein getakteter Ausgang auf 24 Vdc - 3 W max. angeschlossen (siehe detaillierte Programmierung Kap. 5.2.).

 Um den störungsfreien Betrieb des Systems nicht zu beeinträchtigen, sollte die angegebene Leistung nicht überschritten werden.

**4.5. Stecker J2 - Schnellanschluß Minidec, Decoder und RP**

Dieser Stecker wird für den Schnellanschluß der Vorrichtungen Minidec, Decoder und Empfänger RP eingesetzt (siehe Abb. 15, 16 und 17). Das Zubehör mit der Komponentenseite zum Inneren der Karte hin einstecken. Das Einstecken und Abziehen erfolgt lediglich nach Abnahme der Spannung.

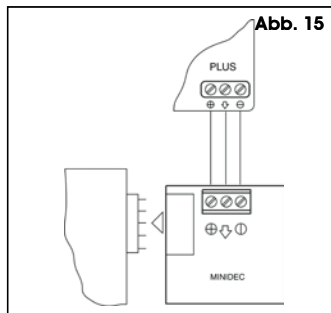


Abb. 15

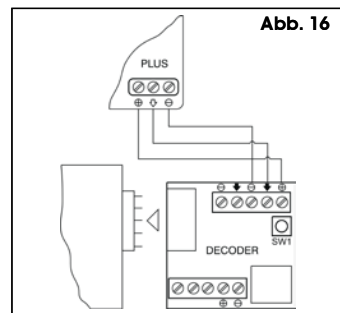


Abb. 16

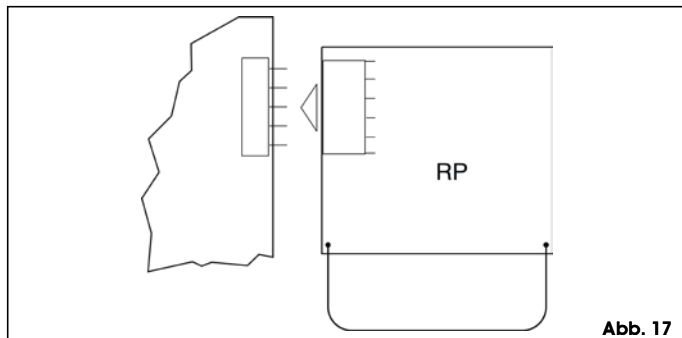


Abb. 17

**4.6. Stecker J6 - Schnellanschluß Endschalter (Abb. 2)**

Dieser Eingang dient dem Schnellanschluß des Endschalters im Öffnungs- und im Schließvorgang, die den Stopp des Flügels, den Beginn der Abbremsungen oder auch die Bremsung einleiten können (siehe detaillierte Programmierung Kap. 5.2.). Bei den Getriebemotoren, bei denen die Steuerzentrale eingebaut ist, ist dieser Anschluß bereits serienmäßig verkabelt (Abb. 2). Für die Öffnungsrichtung des Flügels siehe detaillierte Programmierung Kap. 5.2.

**4.7. Stecker J3 - Schnellanschluß Encoder (Abb. 2)**

Dieser Eingang dient dem Schnellanschluß des Encoders (Optional). Hinsichtlich der Montage des Encoders auf dem Motor ist auf die entsprechenden Anleitungen Bezug zu nehmen.

Das Vorhandensein des Encoders wird bei eingeschaltetem Getriebemotor durch das Blinken der LED-Diode "Encoder", die sich auf der Karte befindet, angezeigt.

Beim Einsatz des Encoders "kennt" die Steuerzentrale die exakte Position des Tors während des gesamten Bewegungsablaufs.

Der Encoder ermöglicht die Steuerung der Einstellung einiger Funktionen der Steuerzentrale auf andere Weise (Teilöffnung und Abbremsungen, siehe detaillierte Programmierung Kap. 5.2.) und dient als Quetschschutzzvorrichtung.

Sollte das Tor während der Öffnungs- oder der Schließphase gegen ein Hindernis stoßen, so kehrt der Encoder die Bewegung des Flügels des Tors für einen Zeitraum von 2 Sekunden um. Greift innerhalb dieser 2 Sekunden der Umkehr der Encoder erneut ein, so wird die Bewegung angehalten (STOP), ohne daß eine Umkehr ausgeführt wird.



## 5. PROGRAMMIERUNG

Für die Programmierung des Antriebs wird auf die Betriebsart "PROGRAMMIERUNG" zugegriffen.

Die Programmierung ist in zwei Bereiche unterteilt: BASIS und DETAILLIERT.

**Anmerkung 1:** Zur Wiederherstellung der Default-Einstellung der Programmierung sicherstellen, dass der Eingang der Leiste öffnen ist (LED SAFE leuchtet aus), gleichzeitig die Tasten +, - und F anhaltend 5 Sekunden lang drücken

**Anmerkung 2:** Die Änderung der Programmierungsparameter tritt unverzüglich in Funktion, während die endgültige Speicherung lediglich beim Beenden der Programmierung und der Rückkehr zur Anzeige des Torstatus erfolgt. Wenn die Stromzufuhr zum Gerät vor der Rückkehr zur Status-Anzeige unterbrochen wird, werden alle durchgeführten Änderungen gelöscht..

### 5.1. BASISPROGRAMMIERUNG

Der Zugang zur BASISPROGRAMMIERUNG erfolgt über die Taste F:

- durch Druck dieser Taste (die dann gedrückt gehalten wird) zeigt das Display die Bezeichnung der ersten Funktion an.
- nach dem Loslassen der Taste zeigt das Display den Wert der Funktion an, der mit den Tasten + und - verändert werden kann.
- durch erneuten Druck der Taste F (die dann gedrückt gehalten wird) zeigt das Display die Bezeichnung der nächsten Funktion, usw. an.
- bei Erreichen der letzten Funktion führt der Druck der Taste F zum Verlassen der Programmierung und das Display zeigt wieder den Status des Tors an.

Die folgende Tabelle zeigt die Reihenfolge der in der BASISPROGRAMMIERUNG zugänglichen Funktionen an:

BASISPROGRAMMIERUNG (F)		
Display	Funktion	Default
LO	<b>BETRIEBSLOGIKEN (siehe Tab. 3/a - h):</b> A =Automatik AP =Automatikbetrieb "Schrittbetrieb" S =Automatik "Sicherheit" E =Halbautomatik EP =Halbautomatik "Schrittbetrieb" C =Totmann b =Halbautomatik "B" bC =Gem. Logik (b Öffnen / C Schließen)	EP
PA	<b>PAUSEZEIT:</b> Dieser Timer wirkt sich lediglich dann aus, wenn die automatische Steuerung eingestellt wurde. Die Zeiten können zwischen 0 und 59 Sekunden mit Schritten von jeweils einer Sekunde reguliert werden. Nachfolgend schaltet die Anzeige auf Minuten und Zehntelsekunden (getrennt durch einen Punkt) um. Die Zeitdauer kann mit Schritten von jeweils 10 Sekunden bis zu einem Höchstwert von 41 Minuten eingestellt werden. BSP: zeigt das Display 25 an, entspricht die Pausenzeit 2 Min. und 50 Sek.	2.0
FO	<b>KRAFT:</b> Reguliert den Schub des Motors. 01 = Mindestkraft 50 = Höchstkraft	50
dl	<b>ÖFFNUNGSRICHTUNG:</b> Zeigt die Öffnungsbewegung des Tors an und verhindert eine Verwechslung der Anschlüsse des Motors und des Endschalters auf dem Klemmenbrett. -3 = Öffnungsbewegung nach rechts E- = Öffnungsbewegung nach links	-3
St	<b>STATUS TOR:</b> Verlassen der Programmierung und Rückkehr zur Anzeige des Status des Tors. 00 = Geschlossen 01 = In Öffnungsphase 02 = In "STOP" 03 = Geöffnet 04 = In Pause 05 = Eingriff des "FAIL SAFE" (Kap.5.2.) 06 = In Schließphase 07 = In Umkehrphase 08 = Eingriff der Photozellen	




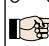

### 5.2. DETAILLIERTE PROGRAMMIERUNG

Um Zugang zur DETAILLIERTEN PROGRAMMIERUNG zu erlangen, ist die Taste F gedrückt zu halten und zusätzlich die Taste + zu drücken:


- nach dem Loslassen der Taste + zeigt das Display die Bezeichnung der ersten Funktion an.
- nach dem Loslassen der Taste F zeigt das Display den Wert der Funktion an, der mit den Tasten + und - verändert werden kann.
- durch Druck der Taste F (die dann gedrückt gehalten wird) zeigt das Display die Bezeichnung der nächsten Funktion an und zeigt beim Loslassen der Taste den Wert an, der mit den Tasten + und - verändert werden kann.

- bei Erreichen der letzten Funktion führt der Druck der Taste F zum Verlassen der Programmierung und das Display zeigt wieder den Status des Tors an.

Die folgende Tabelle zeigt die Reihenfolge der in der DETAILLIERTEN PROGRAMMIERUNG zugänglichen Funktionen an:

DETAILLIERTE PROGRAMMIERUNG (F) + (+)		
Display	Funktion	Default
60	<b>MAXIMALES ANLAUFMOMENT:</b> Der Motor arbeitet im Moment des Beginns der Bewegung auf dem höchsten Drehmoment (und ignoriert dabei die Drehmomentregulierung). Diese Einstellung ist bei schweren Flügeln hilfreich. 4 = Aktiv no = Aus	4
br	<b>ABSCHLUSSBREMSUNG :</b> Löst das Tor den Endschalter im Öffnungs- oder im Schließvorgang aus, so kann eine Bremsung angewählt werden, um den unverzüglichen Stopp des Flügels zu gewährleisten. Sollten die Abbremsungen angewählt worden sein, so beginnt die Bremsung nach diesen. Beim Wert 00 ist die Bremsung ausgeschaltet. Die Zeit ist zwischen 01 und 20 Sek. einstellbar, die Schritte liegen bei jeweils 0,1 Sekunden. Bsp.: zeigt das Display 10 an, so entspricht die Bremszeit 1 Sekunde. 00 = Bremsung aus zwischen 01 und 20 = getaktete Bremsung	05
FS	<b>FAILSAFE-FUNKTION:</b> Die Einschaltung dieser Funktion ermöglicht die Ausführung eines Betriebstests auf den Photozellen vor jeder Bewegung des Tors. Fällt der Test negativ aus (Photozellen außer Betrieb, angezeigt durch den Wert 05 auf dem Display), so beginnt das Tor die Bewegung nicht. 4 = Aktiv no = Aus	no
PF	<b>VORBLINKEN (5 Sek.):</b> Ermöglicht die Einschaltung der Blinkleuchte für einen Zeitraum von 5 Sekunden vor dem Beginn des Bewegungsablaufs. no = Aus oP = Nur vor dem Öffnen cL = Nur vor dem Schließen 0C = Vor jeder Bewegung	no
SP	<b>KONTROLLAMPE:</b> Wird 00 angewählt, funktioniert der Ausgang wie eine Standardkontrolllampe (eingeschaltet beim Öffnungsvorgang und während der Pause, blinkend während des Schließvorganges und ausgeschaltet bei geschlossenem Tor). <b>Servicelampe:</b> andere Zahlen entsprechen der getakteten Aktivierung des Ausgangs, der (über ein Relais) für die Versorgung einer Servicelampe verwendet werden kann. Die entsprechende Zeit kann zwischen 0 und 59 Sekunden mit Schritten von jeweils 1 Sekunde und zwischen 1.0 und 41 Minuten mit Schritten von jeweils 10 Sekunden eingestellt werden. <b>Steuerung Elektroschloss und Funktionen der Ampel:</b> Bei Drücken der Taste  von der Einstellung 00 wird die Schaltung für das Elektroschloß beim Schließvorgang E1 aktiviert. Durch erneutes Drücken der Taste -  die Schaltung für das Elektroschloß im Schließ- und Öffnungsvorgang E2 aktiviert; durch erneutes Drücken der Taste  können die Funktionen der Ampel E3 und E4 eingestellt werden. 00 = Standard-Kontrolleuchte von 01 bis 41 = Getakteter Ausgang. E1 = Schaltung Elektroschloß vor der Öffnungsbewegung E2 = Schaltung Elektroschloß vor den Öffnungs- und Schließbewegungen E3 = Ampelfunktion: Der Ausgang ist aktiv im Zustand "offen" und "offen in Pause" und deaktiviert sich 3 Sekunden vor dem Beginn des Schließvorgangs.  Vor dem Schließvorgang erfolgt ein Vorblinken mit der Dauer von 3 Sekunden. E4 = Ampelfunktion: Der Ausgang ist nur in Zustand "Geschlossen" aktiv.  Die Höchstbelastung des Ausgangs nicht überschreiten (24Vdc-3W). Gegebenenfalls ein Relais und eine Versorgungsquelle außerhalb des Geräts verwenden.	00

DETAILLIERTE PROGRAMMIERUNG (F) + (+)		
Display	Funktion	Default
Ph	<b>LOGIK PHOTOZELLEN SCHLIESSVORGANG:</b> Hier wird die Eingriffsmodalität der Photozellen im Schließvorgang angewählt. Diese Photozellen greifen lediglich auf der Schließbewegung ein: sie blockieren die Bewegung und nehmen sie bei Freiwerden wieder auf, oder sie kehren die Bewegung unverzüglich um. y = Umkehr bei Freiwerden no = unverzügliche Umkehr in die Öffnungsbewegung	no
oP	<b>LOGIK PHOTOZELLEN ÖFFNUNGSVORGANG:</b> Hier wird die Eingriffsmodalität der Photozellen im Öffnungsvorgang angewählt. Diese Photozellen greifen lediglich auf der Öffnungsbewegung ein: sie blockieren die Bewegung und nehmen sie bei Freiwerden wieder auf, oder sie kehren die Bewegung unverzüglich um. y = unverzügliche Umkehr in die Schließbewegung no = Wiederaufnahme der Bewegung bei Freiwerden	no
EC	<b>ENCODER:</b> Ist der Einsatz eines Encoders vorgesehen, so kann dessen Anwesenheit angewählt werden. Sollte der Encoder vorhanden und aktiv sein, so werden die "Abbremsungen" und die "Teilöffnung" über den Encoder gesteuert (siehe entsprechende Abschnitte). Der Encoder übernimmt die Funktion einer Quetschschutzeinrichtung: sollte das Tor während der Öffnungs- oder der Schließphase gegen ein Hindernis stoßen, so kehrt der Encoder die Bewegung der Flügel des Tors für einen Zeitraum von 2 Sekunden um. Greift während dieser 2 Sekunden der Bewegungsumkehr der Encoder erneut ein, so wird die Bewegung angehalten (STOP), und keine Umkehr ausgeführt. Wenn der Sensor nicht zugeschaltet ist, muß der Parameter auf 00 gestellt werden. Wenn der Encoder zugeschaltet ist, muß die Empfindlichkeit des Quetschschutzesystems durch die Einstellung des Parameters zwischen 01 (höchste Empfindlichkeit) und 99 (niedrigste Empfindlichkeit) geregelt werden. von 01 bis 99 = Encoder aktiv und Einstellung der Empfindlichkeit 00 = Encoder aus	00
rP	<b>ABBREMSUNG vor dem Endschalter:</b> Mit diesem Parameter kann die Abbremsung des Tors vor dem Eingriff der Endschalter im Öffnungs- und im Schließvorgang angewählt werden. Die Zeit ist zwischen 00 und 99 einstellbar, die Schritte liegen bei jeweils 0,04 Sekunden. Sollte der Einsatz eines Encoders vorgesehen sein, so wird die Einstellung nicht über die Zeit, sondern über die Anzahl der Umdrehungen des Motors vorgenommen, die eine höhere Präzision der Teilöffnung gewährleisten. 00 = Abbremsung aus zwischen 01 und 99 = Abbremsung aktiv	00
rA	<b>ABBREMSUNG nach dem Endschalter:</b> Mit diesem Parameter kann die Abbremsung des Tors nach dem Eingriff der Endschalter im Öffnungs- und im Schließvorgang angewählt werden. Die Zeit ist zwischen 00 und 20 einstellbar, die Schritte liegen bei jeweils 0,02 Sekunden. Sollte der Einsatz eines Encoders vorgesehen sein, so wird die Einstellung nicht über die Zeit, sondern über die Anzahl der Umdrehungen des Motors vorgenommen, die eine höhere Präzision der Teilöffnung gewährleisten. 00 = Abbremsung aus zwischen 01 und 20 = Abbremsung aktiv	05
PO	<b>TEILÖFFNUNG:</b> Mit diesem Parameter kann die Breite der Teilöffnung des Flügels reguliert werden. Die Zeit ist zwischen 01 und 20 Sek. einstellbar, die Schritte liegen bei jeweils 0,1 Sekunden. Sollte der Einsatz eines Encoders (Optional) vorgesehen sein, so wird die Einstellung nicht über die Zeit, sondern über die Anzahl der Umdrehungen des Motors vorgenommen, die eine höhere Präzision der Teilöffnung gewährleisten. Bsp.: für ein Tor mit einer Gleitgeschwindigkeit von 10 m/Min. entspricht der Wert 10 einer Öffnung von ca. 1,7 Metern. Bsp.: für ein Tor mit einer Gleitgeschwindigkeit von 12 m/Min., entspricht der Wert 10 einer Öffnung von ca. 2 Metern.	05

DETAILLIERTE PROGRAMMIERUNG (F) + (+)		
Display	Funktion	Default
t	<b>ARBEITSZEIT:</b> Dieser Parameter sollte auf einen Wert eingestellt werden, der um 5÷10 Sekunden über der Zeit liegt, die das Tor braucht, um vom Endschalter im Schließvorgang den Endschalter im Öffnungsvorgang zu erreichen und umgekehrt. Dadurch wird der Motor vor eventuellen Überhitzungen im Falle des Defekts der Endschalter geschützt. Einstellbar zwischen 0 und 59 Sekunden mit Schritten von jeweils einer Sekunde. Nachfolgend schaltet die Anzeige auf Minuten und Zehntelsekunden (die durch einen Punkt getrennt sind) um und die Zeit wird mit Schritten von jeweils 10 Sekunden bis zum maximalen Wert von 41 Minuten eingestellt. BSP.: zeigt das Display 25 an, so entspricht die Arbeitszeit 2 Min. und 50 Sek.  Der eingestellte Wert entspricht nicht genau der Betriebshöchstzeit des Motors, da diese je nach den ausgeführten Abbremswegen geändert wird.	41
AS	<b>KUNDENDIENSTANFORDERUNG (gekoppelt an die nachfolgende Funktion):</b> Ist diese Funktion eingeschaltet, so erfolgt nach Ablauf der Rückzählung (einstellbar mit der nachfolgenden Funktion "Zyklusprogrammierung") ein Vorblinken für eine Zeitdauer von 2 Sekunden (neben der bereits mit der Funktion PF erfolgten Einstellung) bei jedem Impuls Open (Serviceaufforderung). Diese Funktion kann bei der Einstellung von Eingriffen der programmierten Instandhaltung hilfreich sein. y = Aktiv no = Aus	no
nc	<b>ZYKLUSPROGRAMMIERUNG:</b> Hiermit kann eine Rückzählung der Betriebszyklen der Anlage eingestellt werden. Dabei sind (in Tausenden) zwischen 00 und 99 Tausend Zyklen einstellbar. Der angezeigte Wert wird bei der Aufeinanderfolge der Zyklen jeweils aktualisiert. Die Funktion kann für die Überprüfung des Einsatzes der Karte oder für die Nutzung der Funktion "Serviceaufforderung" dienen.	00
St	<b>STATUS TOR:</b> Verlassen der Programmierung und Rückkehr zur Anzeige des Status des Tors (siehe Kap.5.1.).	

## 6. INBETRIEBNAHME

Die folgende Tabelle zeigt den Status der LED-Dioden in Bezug auf den Status der Eingänge.

Dabei ist zu berücksichtigen: Led-diode ein = Kontakt geschlossen  
Led-diode aus = Kontakt offen

Der Status der Hinweis-LED-Dioden ist gemäß der Angaben in der Tabelle zu überprüfen.



Der Zustand der LED-Dioden bei geschlossenem Tor in Ruhestellung ist fettgedruckt.

dl = -3 = Öffnungsbewegung nach rechts

LEDS	EIN	AUS
FCA	Endschalter frei	Endschalter abgedeckt
FCC	Endschalter frei	<b>Endschalter abgedeckt</b>
OPEN B	Steuerung aktiviert	<b>Steuerung nicht aktiviert</b>
OPEN A	Steuerung aktiviert	<b>Steuerung nicht aktiviert</b>
FSW OP	<b>Sicherheiten frei</b>	Sicherheiten sprechen an
FSW CL	<b>Sicherheiten frei</b>	Sicherheiten sprechen an
STOP	<b>Steuerung nicht aktiviert</b>	Steuerung aktiviert
EDGE	<b>Sicherheiten frei</b>	Sicherheiten sprechen an

dl = E- = Öffnungsbewegung nach links

LEDS	EIN	AUS
FCA	Endschalter frei	<b>Endschalter abgedeckt</b>
FCC	<b>Endschalter frei</b>	Endschalter abgedeckt
OPEN B	Steuerung aktiviert	<b>Steuerung nicht aktiviert</b>
OPEN A	Steuerung aktiviert	<b>Steuerung nicht aktiviert</b>
FSW OP	<b>Sicherheiten frei</b>	Sicherheiten sprechen an
FSW CL	<b>Sicherheiten frei</b>	Sicherheiten sprechen an
STOP	<b>Steuerung nicht aktiviert</b>	Steuerung aktiviert
EDGE	<b>Sicherheiten frei</b>	Sicherheiten sprechen an

## 7. TEST DER AUTOMATION

Nach Abschluß der Programmierung ist der störungsfreie Betrieb der Anlage zu überprüfen. Dabei sollte vor allem die entsprechende Einstellung der Kraft und die optimale Funktionstüchtigkeit der Sicherheitsvorrichtungen überprüft werden.

IMPULSE							
LOGIK "A"	STATUS TOR		STOP	SICHERHEITEN ÖFFNUNG	SICHERHEITEN SCHLIESSUNG	SICHERHEIT ÖFF/SCHL	SICHERHEIT LEISTE
<b>GESCHLOSSEN</b>	Öffnet den Flügel und schließt nach Ablauf der Pausenzeit ①	Öffnet den Flügel für die Zeit der Teilöffnung und schließt erneut nach Ablauf der Pausenzeit ①	Keine Auswirkung (OPEN unterdrückt)	Keine Auswirkung (OPEN unterdrückt)	Keine Auswirkung	Keine Auswirkung (OPEN unterdrückt)	Keine Auswirkung (OPEN unterdrückt)
<b>GEÖFFNET IN PAUSE</b>	Erneuter Ablauf Pausenzeit ①		Blockiert den Betrieb	Keine Auswirkung	Erneuter Ablauf Pausenzeit ① (OPEN unterdrückt)	Keine Auswirkung (OPEN unterdrückt)	Keine Auswirkung (OPEN unterdrückt)
<b>IM SCHLIESSVORGANG</b>	Öffnet den Flügel unverzüglich erneut ①			Keine Auswirkung (speichert OPEN)	Siehe Abschnitt 5.2.		
<b>IM ÖFFNUNGSVORGANG</b>	Keine Auswirkung ①		Keine Auswirkung (OPEN unterdrückt)	Siehe Abschnitt 5.2.	Keine Auswirkung	Blockierung und bei Freierwerden Fortsetzung der Öffnung	Keht um in Öffnungsvorgang für 2" ②
<b>BLOCKIERT</b>	Schließt den Flügel			Keine Auswirkung (OPEN unterdrückt)	Keine Auswirkung	Keine Auswirkung (OPEN unterdrückt)	Keht um in Schließvorgang für 2" ②

IMPULSE							
LOGIK "AP"	STATUS TOR		STOP	SICHERHEITEN ÖFFNUNG	SICHERHEITEN SCHLIESSUNG	SICHERHEIT ÖFF/SCHL	SICHERHEIT LEISTE
<b>GESCHLOSSEN</b>	Öffnet den Flügel und schließt nach Ablauf der Pausenzeit ①	Öffnet den Flügel für die Zeit der Teilöffnung und schließt erneut nach Ablauf der Pausenzeit ①	Keine Auswirkung (OPEN unterdrückt)	Keine Auswirkung (OPEN unterdrückt)	Keine Auswirkung	Keine Auswirkung (OPEN unterdrückt)	Keine Auswirkung (OPEN unterdrückt)
<b>GEÖFFNET IN PAUSE</b>	Schließt den Flügel unverzüglich erneut		Blockiert den Betrieb	Keine Auswirkung	Erneuter Ablauf Pausenzeit ① (OPEN unterdrückt)	Keine Auswirkung (OPEN unterdrückt)	Nessun effetto (OPEN inibito)
<b>IM SCHLIESSVORGANG</b>	Öffnet den Flügel unverzüglich erneut ①			Keine Auswirkung (speichert OPEN)	Siehe Abschnitt 5.2.		
<b>IM ÖFFNUNGSVORGANG</b>	Blockiert den Betrieb		Keine Auswirkung (OPEN unterdrückt)	Siehe Abschnitt 5.2.	Keine Auswirkung	Blockierung und bei Freierwerden Fortsetzung der Öffnung	Keht um in Schließvorgang für 2" ②
<b>BLOCKIERT</b>	Schließt den Flügel			Keine Auswirkung (OPEN unterdrückt)	Keine Auswirkung	Keine Auswirkung (OPEN unterdrückt)	Keht um in Schließvorgang für 2" ②

IMPULSE							
LOGIK "s"	STATUS TOR		STOP	SICHERHEITEN ÖFFNUNG	SICHERHEITEN SCHLIESSUNG	SICHERHEIT ÖFF/SCHL	SICHERHEIT LEISTE
<b>GESCHLOSSEN</b>	Öffnet den Flügel und schließt nach Ablauf der Pausenzeit	Öffnet den Flügel für die Zeit der Teilöffnung und schließt erneut nach Ablauf der Pausenzeit	Keine Auswirkung (OPEN unterdrückt)	Keine Auswirkung (OPEN unterdrückt)	Keine Auswirkung	Keine Auswirkung (OPEN unterdrückt)	Keine Auswirkung (OPEN unterdrückt)
<b>GEÖFFNET IN PAUSE</b>	Schließt den Flügel unverzüglich erneut		Blockiert den Betrieb	Keine Auswirkung	Schließt nach 5" (OPEN unterdrückt)	Keine Auswirkung (OPEN unterdrückt)	Keine Auswirkung (OPEN unterdrückt)
<b>IM SCHLIESSVORGANG</b>	Öffnet den Flügel unverzüglich erneut			Keine Auswirkung (speichert OPEN)	Siehe Abschnitt 5.2.		
<b>IM ÖFFNUNGSVORGANG</b>	Schließt den Flügel unverzüglich erneut		Keine Auswirkung (OPEN unterdrückt)	Siehe Abschnitt 5.2.	Keine Auswirkung	Blockierung und bei Freierwerden Fortsetzung der Öffnung	Keht um in Öffnungsvorgang für 2" ②
<b>BLOCKIERT</b>	Schließt den Flügel			Keine Auswirkung (OPEN unterdrückt)	Keine Auswirkung	Keine Auswirkung (OPEN unterdrückt)	Keht um in Schließvorgang für 2" ②

Tab. 3/d

IMPULSE							
LOGIK "E"	STATUS TOR		STOP	SICHERHEITEN ÖFFNUNG	SICHERHEITEN SCHLIESSUNG	SICHERHEIT ÖFF/SCHL	SICHERHEIT LEISTE
<b>GESCHLOSSEN</b>	Öffnet den Flügel	Öffnet den Flügel für die Zeit der Teilöffnung	keine Auswirkung (OPEN unterdrückt)	keine Auswirkung	keine Auswirkung	keine Auswirkung (OPEN unterdrückt)	keine Auswirkung (OPEN unterdrückt)
	Schließt den Flügel unverzüglich erneut						
<b>IM SCHLIESSVORGANG</b>	Öffnet den Flügel unverzüglich erneut		Blockiert den Betrieb	keine Auswirkung (speichert OPEN)	Siehe Abschnitt 5.2.	Blockierung und bei Freiwerden Umrkehr in Öffnung	Kehrt um in Öffnungsvorgang für 2" ⑥
	Blockiert den Betrieb						
<b>IM ÖFFNUNGSVORGANG</b>	Schließt den Flügel (mit Sicherheiten Schließvorgang abgedeckt, öffnet beim 2. Impuls )		keine Auswirkung (OPEN unterdrückt)	keine Auswirkung	keine Auswirkung	Blockierung und bei Freiwerden Fortsetzung der Öffnung	Kehrt um in Schließvorgang für 2" ⑥
<b>BLOCKIERT</b>			keine Auswirkung (OPEN unterdrückt)	keine Auswirkung	keine Auswirkung	keine Auswirkung (OPEN unterdrückt)	keine Auswirkung (OPEN unterdrückt)

Tab. 3/e

IMPULSE							
LOGIK "EP"	STATUS TOR		STOP	SICHERHEITEN ÖFFNUNG	SICHERHEITEN SCHLIESSUNG	SICHERHEIT ÖFF/SCHL	SICHERHEIT LEISTE
<b>GESCHLOSSEN</b>	Öffnet den Flügel	Öffnet den Flügel für die Zeit der Teilöffnung	keine Auswirkung (OPEN unterdrückt)	keine Auswirkung	keine Auswirkung	keine Auswirkung (OPEN unterdrückt)	keine Auswirkung (OPEN unterdrückt)
	Schließt den Flügel unverzüglich erneut						
<b>IM SCHLIESSVORGANG</b>	Blockiert den Betrieb		Blockiert den Betrieb	keine Auswirkung (speichert OPEN)	Siehe Abschnitt 5.2.	Blockierung und bei Freiwerden Umrkehr in Öffnung	Kehrt um in Öffnungsvorgang für 2" ⑥
<b>IM ÖFFNUNGSVORGANG</b>	Blockiert den Betrieb		keine Auswirkung (OPEN unterdrückt)	keine Auswirkung	keine Auswirkung	Blockierung und bei Freiwerden Fortsetzung der Öffnung	Kehrt um in Schließvorgang für 2" ⑥
<b>BLOCKIERT</b>		Nimmt die Bewegung in umgekehrter Richtung wieder auf (nach einem Stop stets Schließung)	keine Auswirkung (OPEN unterdrückt)	keine Auswirkung (soll geöffnet werden, wird OPEN unterdrückt)	keine Auswirkung (soll geschlossen werden, wird OPEN unterdrückt)	keine Auswirkung (OPEN unterdrückt)	keine Auswirkung (OPEN unterdrückt)

Tab. 3/f

IMPULSE								
LOGIK "C"		STEUERUNGEN STETS GEDRÜCKT		STOP	SICHERHEITEN ÖFFNUNG	SICHERHEITEN SCHLIESSUNG	SICHERHEIT ÖFF/SCHL	SICHERHEIT LEISTE
STATUS TOR	OPEN-A (Öffnung)	OPEN-B (Schließung)	OPEN-B (Schließung)	STOP	SICHERHEITEN ÖFFNUNG	SICHERHEITEN SCHLIESSUNG	SICHERHEIT ÖFF/SCHL	SICHERHEIT LEISTE
<b>GESCHLOSSEN</b>	Öffnet den Flügel	keine Auswirkung	keine Auswirkung	keine Auswirkung (OPEN-A unterdrückt)	keine Auswirkung (OPEN-A unterdrückt)	keine Auswirkung (OPEN-B unterdrückt)	keine Auswirkung (OPEN-A unterdrückt)	keine Auswirkung (OPEN-A/B unterdrückt)
	keine Auswirkung	Schließt den Flügel						
<b>IM SCHLIESSVORGANG</b>	Blockiert den Betrieb			Blockiert den Betrieb	keine Auswirkung	Blockiert den Betrieb (OPEN-B unterdrückt)	Blockiert den Betrieb (OPEN-A/B unterdrückt)	Kehrt um in Öffnungsvorgang für 2" ⑥
<b>IM ÖFFNUNGSVORGANG</b>	Blockiert den Betrieb		Blockiert den Betrieb	Blockiert den Betrieb (OPEN-A unterdrückt)	keine Auswirkung	keine Auswirkung	keine Auswirkung (OPEN-A/B unterdrückt)	Kehrt um in Schließvorgang für 2" ⑥

IMPULSE						
LOGIK "B"	OPEN-A (Öffnung)	OPEN-B (Schließung)	STOP	SICHERHEITEN ÖFFNUNG	SICHERHEITEN SCHLIESSUNG	SICHERHEIT ÖFF/SCHL
<b>STATUS TOR</b>						
<b>GESCHLOSSEN</b>	Öffnet den Flügel	keine Auswirkung	Keine Auswirkung (OPEN-A unterdrückt)	Keine Auswirkung (OPEN-A unterdrückt)	Keine Auswirkung (OPEN-B unterdrückt)	Keine Auswirkung (OPEN-A unterdrückt)
<b>GEÖFFNET</b>	keine Auswirkung	Schließt den Flügel	Keine Auswirkung (OPEN-B unterdrückt)	Keine Auswirkung (OPEN-A unterdrückt)	Keine Auswirkung (OPEN-B unterdrückt)	Keine Auswirkung (OPEN-B unterdrückt)
<b>IM SCHLIESSVORGANG</b>	Umkehr beim Öffnungsvorgang	keine Auswirkung	Blockiert den Betrieb	Keine Auswirkung	Blockiert den Betrieb (OPEN-B unterdrückt)	Blockiert den Betrieb (OPEN-A/B unterdrückt)
<b>IM ÖFFNUNGSVORGANG</b>	keine Auswirkung	keine Auswirkung		Blockiert den Betrieb (OPEN-A unterdrückt)	Keine Auswirkung	Keht um in Öffnungsvorgang für 2" <sup>•</sup>
<b>BLOCKIERT</b>	Öffnet den Flügel	Schließt den Flügel	Keine Auswirkung (OPEN-A/B unterdrückt)	Keine Auswirkung (OPEN-A unterdrückt)	Keine Auswirkung (OPEN-B unterdrückt)	Keht um in Schließvorgang für 2" <sup>•</sup>

IMPULSE						
LOGIK "BC"	OPEN-A (Öffnung)	OPEN-B (Schließung)	STOP	SICHERHEITEN ÖFFNUNG	SICHERHEITEN SCHLIESSUNG	SICHERHEIT ÖFF/SCHL
<b>STATUS TOR</b>						
<b>GESCHLOSSEN</b>	Öffnet den Flügel	keine Auswirkung	Keine Auswirkung (OPEN-A unterdrückt)	Keine Auswirkung (OPEN-A unterdrückt)	Keine Auswirkung	Keine Auswirkung (OPEN-A unterdrückt)
<b>GEÖFFNET</b>	keine Auswirkung	Schließt den Flügel	Keine Auswirkung (OPEN-B unterdrückt)	Keine Auswirkung	Keine Auswirkung (OPEN-B unterdrückt)	Keine Auswirkung (OPEN-A/B unterdrückt)
<b>IM SCHLIESSVORGANG</b>	Umkehr beim Öffnungsvorgang	keine Auswirkung	Blockiert den Betrieb	Keine Auswirkung (speichert OPEN)	Blockiert den Betrieb (OPEN-B unterdrückt)	Keht um in Öffnungsvorgang für 2" <sup>•</sup>
<b>IM ÖFFNUNGSVORGANG</b>	keine Auswirkung	keine Auswirkung		Blockiert den Betrieb (OPEN-A unterdrückt)	Keine Auswirkung	Keht um in Schließvorgang für 2" <sup>•</sup>
<b>BLOCKIERT</b>	Öffnet den Flügel	Schließt den Flügel	Keine Auswirkung (OPEN-A/B unterdrückt)	Keine Auswirkung (OPEN-A unterdrückt)	Keine Auswirkung (OPEN-B unterdrückt)	Keine Auswirkung (OPEN-A/B unterdrückt)

- <sup>•</sup> Wird dieser gedrückt gehalten, verlängert sich die Pause bis zu Abschaltung der Steuerung (Funktion Timer)
- <sup>•</sup> Im Falle eines neuen Impulses innerhalb der zwei Sekunden der Umkehr wird der Betrieb unverzüglich blockiert.

In Klammern werden die Auswirkungen auf andere Eingänge bei aktivem Impuls angegeben.



## INHOUDSOPGAVE

1. WAARSCHUWINGEN	pag.52
2. TECHNISCHE EIGENSCHAPPEN	pag.52
3. LAY-OUT EN COMPONENTEN	pag.52
4. ELEKTRISCHE AANSLUITINGEN	pag.52
4.1. Aansluiting fotocellen en veiligheidsvoorzieningen	pag.53
4.2. Klemmenbord J7 - Voeding (fig. 2)	pag.54
4.3. Klemmenbord J6 - Motoren en waarschuwinglamp (fig. 2)	pag.54
4.4. Klemmenbord J1 - Accessoires (fig. 2)	pag.54
4.5. Connector J2 - Snelkoppeling Minidec, Decoder en RP	pag.55
4.6. Connettore J6 - Innesto rapido Finecorsa (fig. 2)	pag.55
4.7. Connector J3- Snelkoppeling Encoder (fig. 2)	pag.55
5. PROGRAMMERING	pag.56
5.1. BASISPROGRAMMERING	pag.56
5.2. GEAVANCEERDE PROGRAMMERING	pag.56
6. INBEDRIJFSTELLING	pag.57
6.1. CONTROLE VAN DE INGANGEN	pag.57
7. TEST VAN HET AUTOMATISCHE SYSTEEM	pag.57

## CE-VERKLARING VAN OVEREENSTEMMING

**Fabrikant:** FAAC S.p.A.

**Adres:** Via Benini, 1 - 40069 - Zola Predosa- BOLOGNA - ITALIE

**Verklaart dat:** De elektronische apparatuur mod. **740 D** met voeding 230 Vac

- in overeenstemming is met de fundamentele veiligheidseisen van de volgende EEG-richtlijnen:
  - 2006/95/EG Laagspanningsrichtlijn.
  - 2004/108/EG richtlijn Elektromagnetische Compatibiliteit.

**Aanvullende opmerking:**

**Dit product is getest in een specifieke homogene configuratie (alle door FAAC S.p.A. vervaardigde producten).**


Bologna, 28-02-2008


De Algemeen Directeur  
A. Bassi



**Opmerkingen voor het lezen van de instructies**

Lees deze installatiehandleiding aandachtig door alvorens te beginnen met de installatie van het product.

Het symbool  is een aanduiding voor belangrijke opmerkingen voor de veiligheid van personen en om het automatische systeem in goede staat te houden.

Het symbool  vestigt de aandacht op opmerkingen over de eigenschappen of de werking van het product.



# ELEKTRONISCHE APPARATUUR 740 D

## 1. WAARSCHUWINGEN



alvorens werkzaamheden op de apparatuur te verrichten (verbindingen, onderhoud) moet altijd eerst de elektrische voeding worden weggenomen.

Breng bovenstrooms van de installatie een magnetothermische differentieelchakelaar met een geschikte inschakellimiet aan.

Sluit de aardkabel aan op de daarvoor bestemde klem op de connector J7 van de apparatuur (zie fig. 2).

Houd de voedingskabels gescheiden van de bedienings- en veiligheidskabels (sleutelschakelaar, ontvanger, fotocellen enz.). Om elektrische storingen te vermijden dienen gescheiden hulzen of afgeschermd kabels te worden gebruikt (met de afscherming verbonden met de aarde).

## 2. TECHNISCHE EIGENSCHAPPEN

<b>Voedingsspanning</b>	230 V~ (+6% -10%) - 50 Hz
<b>Opgenomen vermogen</b>	10 W
<b>Max. motorbelasting</b>	1000 W
<b>Max. belasting accessoires</b>	0,5 A
<b>Omgevingstemperatuur</b>	-20 °C +55 °C
<b>Veiligheidszekeringen</b>	2 (zie fig. 1)
<b>Bedrijfslogica's</b>	Automatisch / Automatisch "stap voor stap" / Halfautomatisch / Veiligheid / Halfautomatisch B / Dead man C / Halfautomatisch "stap voor stap"
<b>Werktijd</b>	Programmeerbaar (van 0 tot 4 min.)
<b>Pauzetijd</b>	Programmeerbaar (van 0 tot 4 min.)
<b>Duwkracht</b>	Regelbaar op 50 niveaus
<b>Ingangen op klemmenbord</b>	Open / Gedeeltelijk open / Veiligheden bij op. / Veiligheden bij sl. / Stop / Veiligheidslijst / Voeding +Aarde
<b>Ingangen op connector</b>	Eindschakelaar opening en sluiting / Encoder
<b>Uitgangen op klemmenbord</b>	Waarschuwinglamp - Motor - Voeding acces. 24 Vdc - Controlelampje 24 Vdc/Tijdsgegeschakelde uitgang - Failsafe
<b>Snelkoppeling</b>	Aankoppeling kaarten met 5 pinnen, Minidec, Decoder of RP ontvangers
<b>Programmering</b>	3 toetsen (+, -, F) en display, "basis" of "geavanceerde" mode
<b>Programmeerbare functies basismode</b>	Bedrijfslogica - Pauzetijd - Duwkracht - Richting poort
<b>Programmeerbare functies geavanceerde mode</b>	Koppelmoment - Remming - Failsafe - Voorknipperfunctie - Controlelampje/Tijdsgegeschakelde uitgang - Logica veiligheden bij opening en sluiting - Encoder - Verlangzamingen - Tijd gedeeltelijke opening - Werktijd - Verzoek assistentie - Cyclusteller

## 3. LAY-OUT EN COMPONENTEN

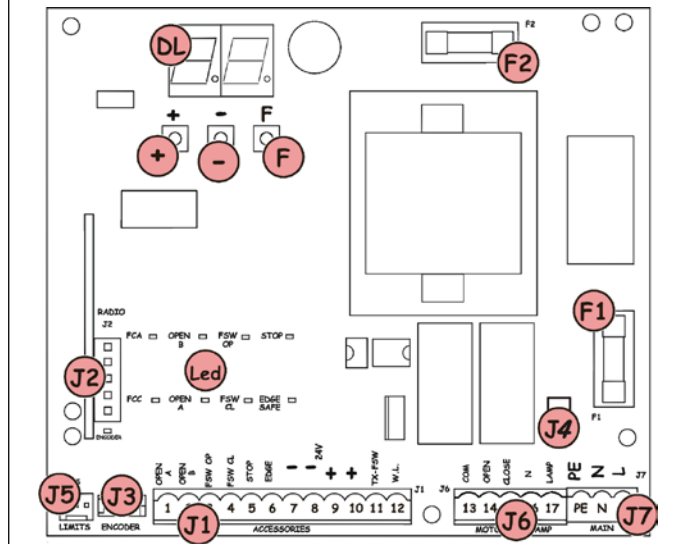


Fig. 1

<b>DL</b>	DISPLAY VOOR SIGNALERING EN PROGRAMMERING
<b>Led</b>	CONTROLELED STATUS INGANGEN
<b>J1</b>	LAAGSPANNINGSKLEMMENBORD
<b>J2</b>	CONNECTOR DECODER / MINIDEC / ONTVANGER RP
<b>J3</b>	CONNECTOR ENCODER
<b>J4</b>	CONNECTOR CONDENSATOR
<b>J5</b>	CONNECTOR EINDSCHAKELAAR
<b>J6</b>	KLEMMENBORD AANSLUITING MOTOREN EN WAARSCHUWINGSLAMP
<b>J7</b>	VOEDINGSKLEMMENBORD 230Vac
<b>F1</b>	ZEKERING MOTOREN EN PRIMAIRE WIKK. TRANSF. (F 5A)
<b>F2</b>	ZEKERING LAAGSPANNING EN ACCESSOIRES (T 800mA)
<b>F</b>	PROGRAMMEERKNOP "F"
<b>-</b>	PROGRAMMEERKNOP "-"
<b>+</b>	PROGRAMMEERKNOP "+"

## 4. ELEKTRISCHE AANSLUITINGEN

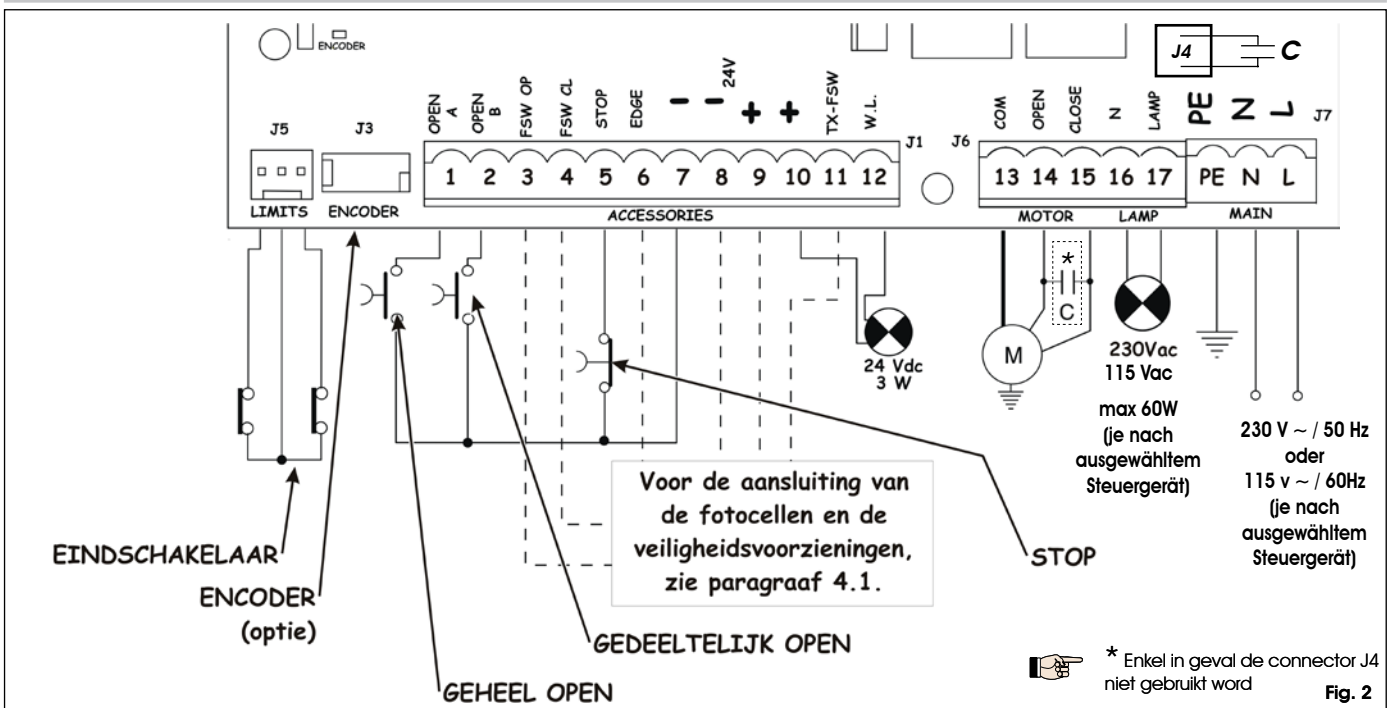


Fig. 2

\* Enkel in geval de connector J4 niet gebruikt word

#### 4.1. Aansluiting fotocellen en veiligheidsvoorzieningen

Alvorens de fotocellen (of andere voorzieningen) aan te sluiten, is het nuttig het type werking te kiezen op basis van het gebied dat ze moeten beschermen (zie fig. 3):

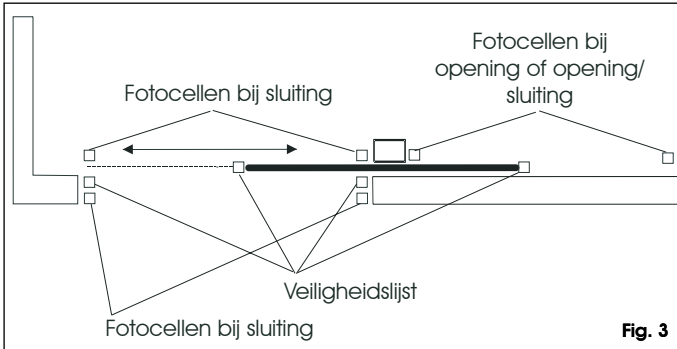


Fig. 3

- **Veiligheden bij opening:** grijpen alleen in tijdens de openende beweging van de poort, en zijn dus geschikt om de gebieden tussen de opengaande vleugel en vaste obstakels (muren, enz.) te beschermen tegen het risico voor botsingen en inklemming.
- **Veiligheden bij sluiting:** grijpen alleen in tijdens de sluitende beweging van de poort, en zijn dus geschikt om het gebied waarin de poort zich sluit te beschermen tegen het risico voor botsingen.
- **Veiligheden bij opening/sluiting:** grijpen alleen in tijdens de openende en sluitende bewegingen van de poort, en zijn dus geschikt om het gebied waarin de poort zich sluit te beschermen tegen het risico voor botsingen.
- **Veiligheidslijsten:** grijpen in tijdens de openende en sluitende beweging van de poort, en zijn dus geschikt om de gebieden tussen de opengaande vleugel en vaste obstakels (pilasters, muren, enz.) te beschermen tegen het risico voor amputatie en meesleuren.
- **Encoder (optie):** grijpt in tijdens de openende en sluitende beweging van de poort, en is dus geschikt om het gebied waarin de poort zich opent en sluit te beschermen tegen het risico voor botsingen, inklemming, amputatie en meesleuren.

Als twee of meer veiligheidsvoorzieningen dezelfde functie hebben (opening, sluiting, opening en sluiting, veiligheidslijst), moeten de contacten onderling in serie worden geschakeld (fig. 4). Er moeten rustcontacten worden gebruikt

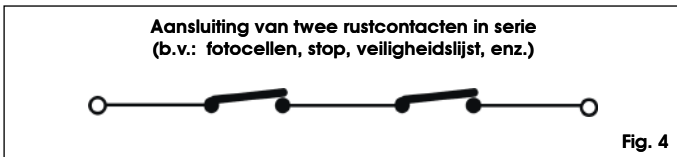


Fig. 4

Als er geen veiligheidsvoorzieningen worden gebruikt, moeten de klemmen worden overbrugd zoals op fig. 5.

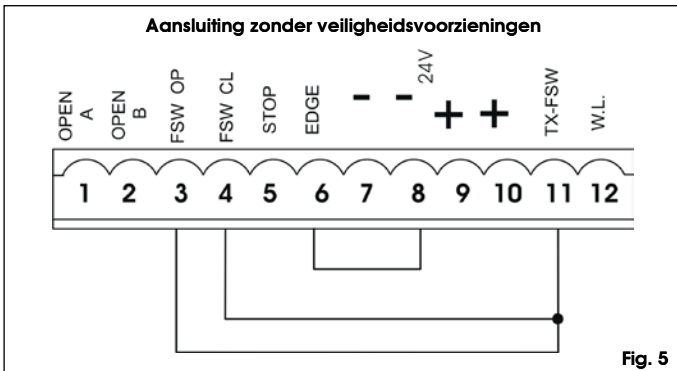


Fig. 5

Hieronder staan de meest voorkomende aansluitschema's van fotocellen en veiligheidsvoorzieningen (van fig. 6 tot en met fig. 13).

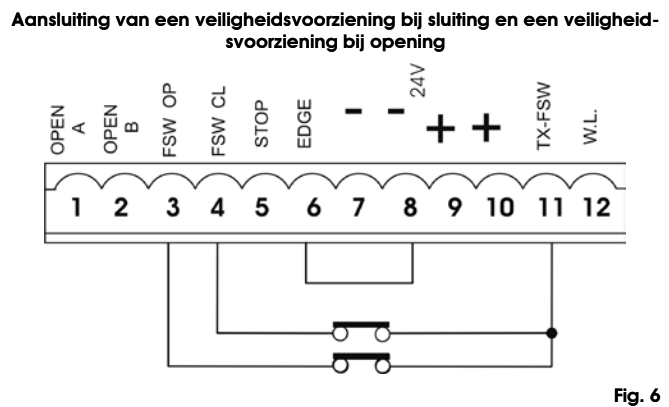


Fig. 6

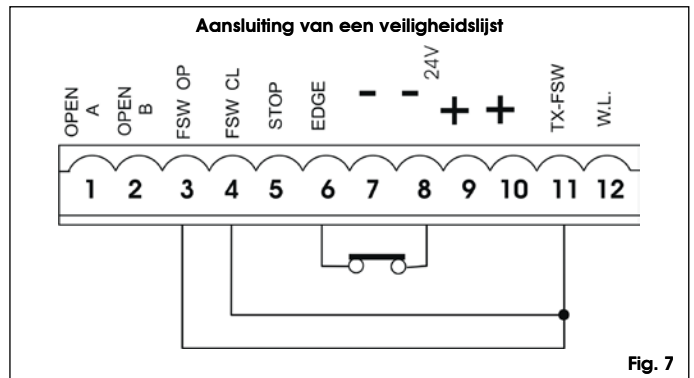


Fig. 7

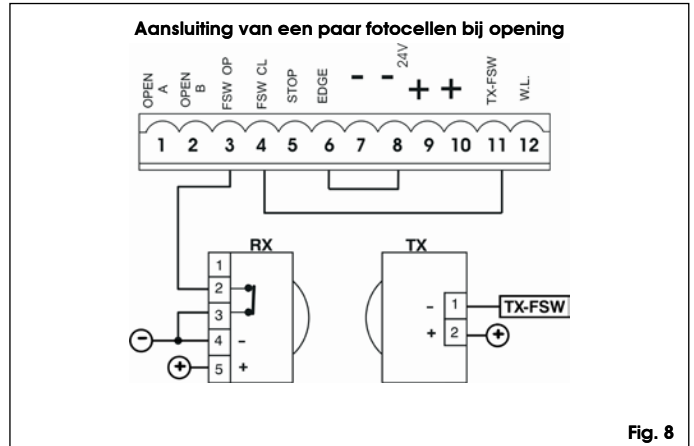


Fig. 8

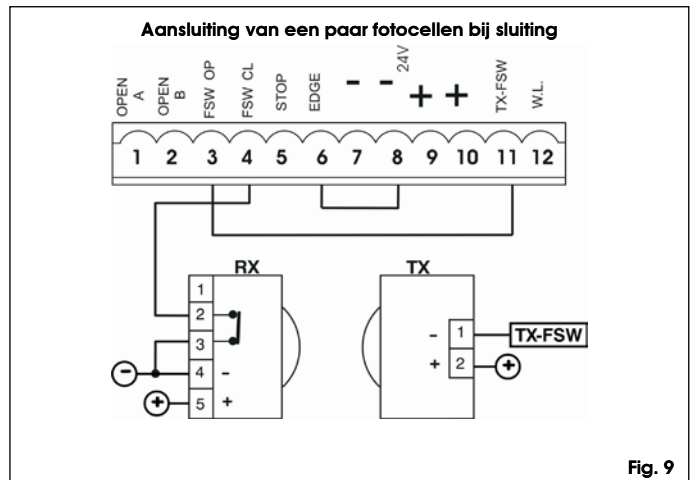


Fig. 9

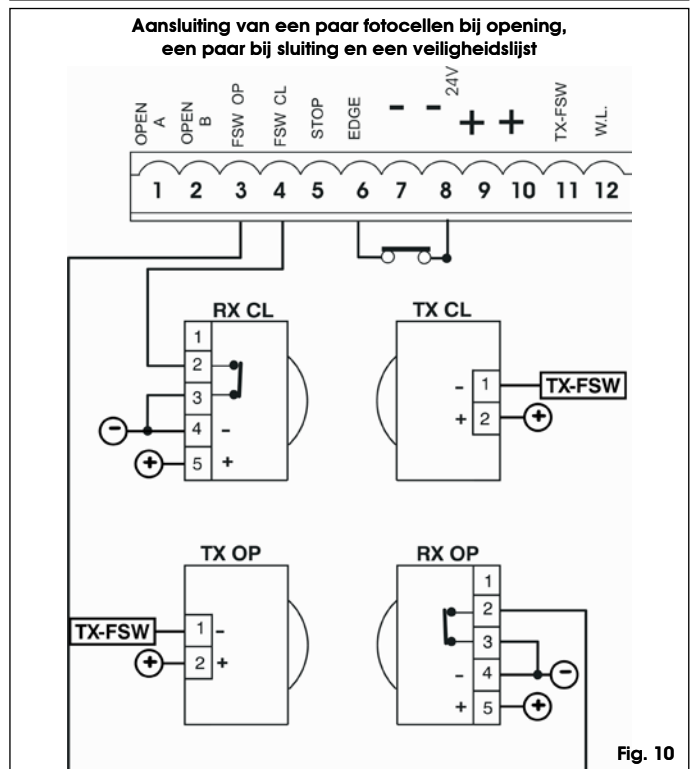


Fig. 10

Aansluiting van twee paar fotocellen bij sluiting en twee veiligheidslijsten

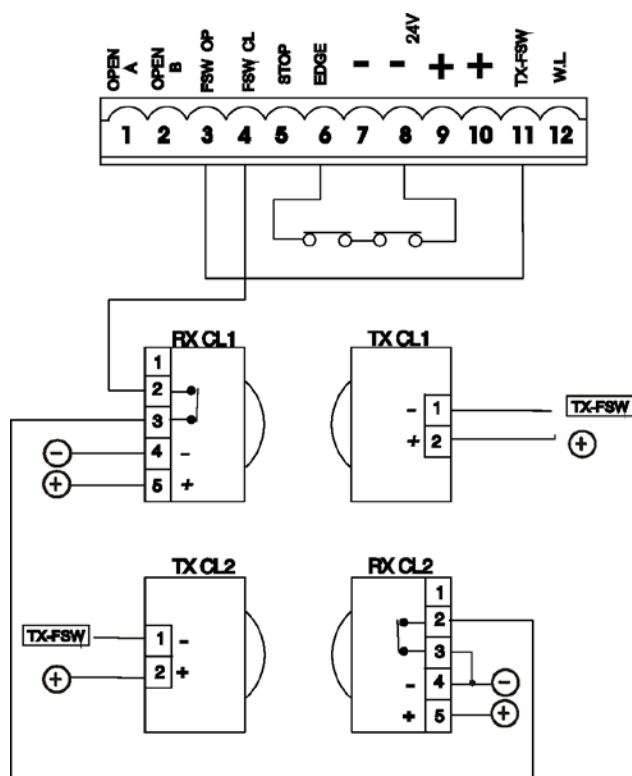


Fig. 11

Aansluiting van een paar fotocellen bij sluiting en een paar bij opening/sluiting

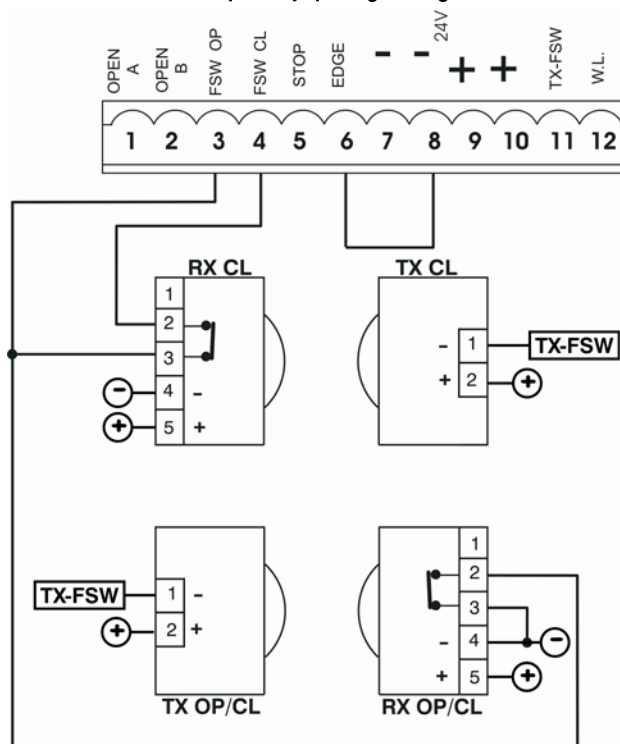


Fig. 13

Aansluiting van een paar fotocellen bij sluiting, een paar bij opening en een paar bij opening/sluiting

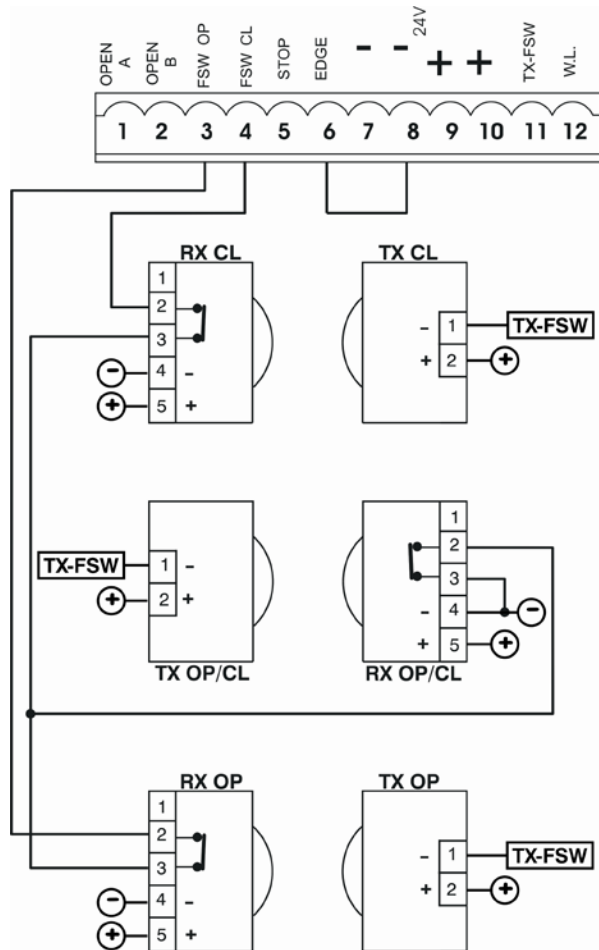


Fig. 12

Parallele aansluiting van twee arbeidscontacten (b.v.: Open A, Open B)

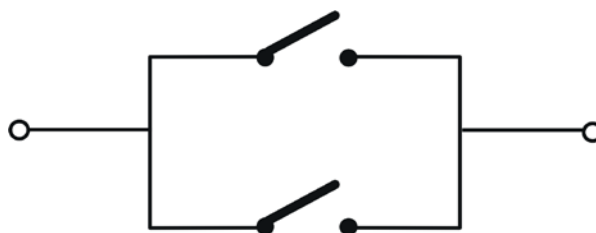


Fig. 14

#### 4.2. Klemmenbord J7 - Voeding (fig. 2)

VOEDING (KLEMMEN PE-N-L):

- PE: Aardaansluiting
- N: Voeding 230 V~ (nulleiding)
- L: Voeding 230 V~ (lijn)

⚠ voor een goede werking is het verplicht de kaart te verbinden met de aardegeleider die in de installatie aanwezig is. Zorg bovenstrooms van het systeem voor een goede magnetothermische differentieel-schakelaar.

#### 4.3. Klemmenbord J6 - Motoren en waarschuwingslamp (fig. 2)

- MOTOR - (klemmen 13-14-15): aansluiting motor. NBij motorvertragingen waarin de besturingseenheid ingebouwd is, is deze verbinding al standaard voorbekabeld. Voor de richting waarin de vleugel geopend wordt, zie de basisprogrammering par. 5.1.
- LAMP - (klemmen 16-17): uitgang waarschuwingslamp (230 V ~)

#### 4.4. Klemmenbord J1 - Accessoires (fig. 2)


- OPEN A - Commando "Totale opening" (klem 1): hiermee wordt een willekeurige impulsgever bedoeld (sleutelschakelaar, detector, enz.) die door sluiting van een contact het commando tot totale opening en/of totale sluiting van de vleugel van de poort geeft.

👉 Om meerdere impulsgevers voor totale opening te installeren moeten de arbeidscontacten parallel worden aangesloten (fig. 14).


- OPEN B - Commando tot "Gedeeltelijke opening" of "Sluiting" (klem 2): hiermee wordt een willekeurige impulsgever bedoeld (sleutelschakelaar, detector, enz.) die door sluiting van een contact het commando tot gedeeltelijke opening en/of sluiting van de vleugel van de poort geeft. Bij de logica's B en C geeft hij altijd het commando tot sluiting van de poort.

👉 Om meerdere impulsgevers voor gedeeltelijke opening te installeren moeten de arbeidscontacten parallel worden aangesloten (fig. 14).


- **FSW OP - Contact veiligheden bij opening (klem 3):** de veiligheden bij opening hebben tot taak het gebied waarin de vleugel zich in de openingsfase beweegt, te beschermen. Bij de logica's A-AP-S-E-EP, tijdens de openingsfase, keren de veiligheden de beweging van de vleugels van de poort om, of stoppen en hervatten de beweging wanneer ze gedeactiveerd worden (zie de geavanceerde programmering in par. 5.2.). Bij de logica's B en C onderbreken zij de beweging tijdens de openingscyclus. Ze grijpen nooit in tijdens de sluitingscyclus.

 Als de veiligheden bij opening worden geactiveerd terwijl de poort gesloten is, verhinderen zij de openende beweging van de vleugels.

 Om meerdere veiligheidsvoorzieningen te installeren moeten de rustcontacten in serie worden aangesloten (fig. 4).

 Als er geen veiligheidsvoorzieningen bij opening worden aangesloten, moet een brug worden aangebracht tussen de klemmen OP en -TX FSW (fig. 5).

- **FSW CL - Contact veiligheden bij sluiting (klem 4):** de veiligheden bij sluiting hebben tot taak het gebied waarin de vleugels zich in de sluitingsfase bewegen, te beschermen. Bij de logica's A-AP-S-E-EP, tijdens de sluitingsfase, keren de veiligheden de beweging van de vleugels van de poort om, of stoppen en keren de beweging om wanneer ze gedeactiveerd worden (zie de geavanceerde programmering in par. 5.2.). Bij de logica's B en C onderbreken zij de beweging tijdens de sluitingscyclus. Ze grijpen nooit in tijdens de openingscyclus.

 Als de veiligheden bij sluiting worden ingeschakeld terwijl de poort open is, verhinderen zij de sluitende beweging van de vleugels.

Om meerdere veiligheidsvoorzieningen te installeren, moeten de rustcontacten in serie worden aangesloten (fig. 4).

 Als er geen veiligheidsvoorzieningen bij sluiting worden aangesloten, moet een brug worden gemaakt tussen de klemmen CL en -TX FSW (fig. 5).

- **STOP - STOP-contact (klem 5):** hiermee wordt een willekeurige voorziening (b.v. sleutelschakelaar) bedoeld die bij opening van een contact de beweging van de poort kan laten stoppen.


 Om meerdere STOP-voorzieningen te installeren, moeten de rustcontacten in serie worden aangesloten.

 Als er geen STOP-voorzieningen worden aangesloten, moet een brug worden gemaakt tussen de klemmen STOP en -.

- **EDGE - Veiligheidscontact VEILIGHEIDSLIJST (klem 6):** de veiligheidsvoorziening "veiligheidslijst" heeft tot taak het gebied waarin de vleugel zich beweegt tijdens de openings-/sluitingsfase en vaste obstakels (pilasters, muren, enz.) te beschermen. Bij alle logica's keert de veiligheidsvoorziening de beweging van de vleugel van de poort gedurende 2 seconden om, zowel tijdens het openen als tijdens het sluiten. Als de veiligheidsvoorziening nogmaals ingrijpt tijdens de 2 seconden omkering, stopt hij de beweging (STOP) zonder een omkering uit te voeren.

 Als de Veiligheidslijst wordt geactiveerd terwijl de poort gesloten of open is, verhindert hij dat de vleugels kunnen bewegen.

Om meerdere veiligheidsvoorzieningen te installeren, moeten de rustcontacten in serie worden aangesloten (fig. 4).

 Als er geen veiligheidsvoorzieningen "veiligheidslijst" worden aangesloten, moet een brug worden gemaakt tussen de klemmen i EDGE en - (fig. 5).

- - **Negatieve voor voeding accessoires (klemmen 7 en 8)**
- + **24 Vdc - Positieve voor voeding accessoires (klemmen 9 en 10)**

 de maximale belasting van de accessoires is 500 mA. Om de stroomopnamen te berekenen, zie de instructies voor de afzonderlijke accessoires.

- **TX -FSW - Negatieve voor voeding fotocelzenders (klem 11).** Door deze klem te gebruiken voor de aansluiting van de negatieve voor voeding van de fotocelzenders, kan eventueel de functie FAILSAFE worden gebruikt (zie geavanceerde programmering, par. 5.2). Is de functie wordt vrijgegeven controleert de apparatuur de werking van de fotocellen vóór elke openings- of sluitingscyclus.

- **W.L. - Voeding controlelampje/tijdsgeschakelde uitgang (klem 12).** Sluit tussen deze klem en de +24V een eventueel controlelampje of tijdsgeschakelde uitgang aan (zie geavanceerde programmering par. 5.2) van 24 Vdc - 3 W max.

 Om het systeem op de juiste manier te laten werken mag het aangegeven vermogen niet worden overschreden.

#### 4.5. Connector J2 - Snelkoppeling Minidec, Decoder en RP

Wordt gebruikt voor snelle aansluiting van Minidec, Decoder en RP ontvangers (zie fig. 15, 16 en 17). Koppel de accessoire aan met de zijde van de componenten naar de binnenkant van de kaart gericht. Aanbrenging en verwijdering mogen pas plaatsvinden nadat de spanning is weggenomen.

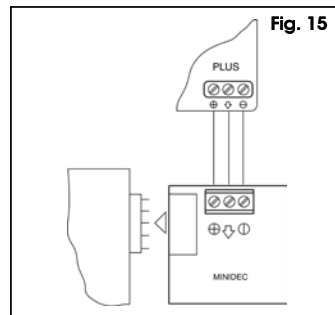


Fig. 15

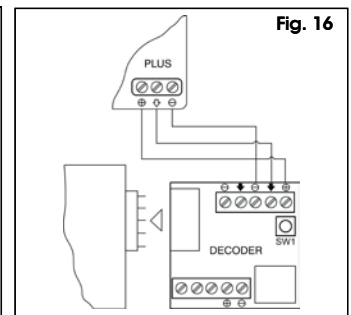


Fig. 16

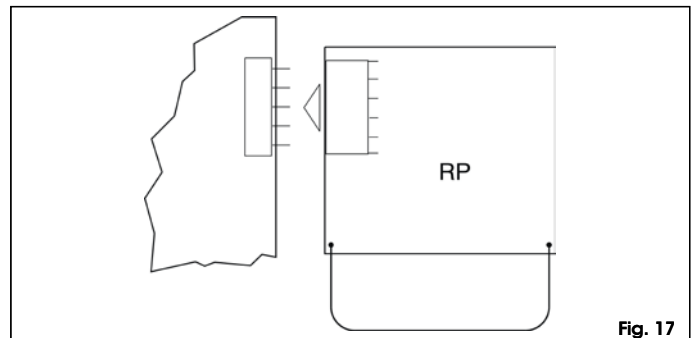


Fig. 17

#### 4.6. Connettore J6 - Innesso rapido Finecorsa (fig. 2)

Connector J6 - Snelkoppeling eindschakelaar (fig. 2)  
Deze ingang is geschikt voor snelle aansluiting van de eindschakelaars bij opening en sluiting, die de vleugel kunnen laten stoppen of de verlangzaming of de remming kunnen laten beginnen (zie geavanceerde programmering, par. 5.2). Bij motorvertragingen waarin de besturingseenheid ingebouwd is, is deze verbinding al standaard voorbekabeld (fig. 2). Voor de richting waarin de vleugel geopend wordt, zie de geavanceerde programmering par. 5.2.

#### 4.7. Connector J3- Snelkoppeling Encoder (fig. 2)

Deze ingang is geschikt voor snelle aansluiting van de Encoder (optie). Voor de montage van de encoder op de motor, zie de desbetreffende instructies.

De aanwezigheid van de encoder wordt gesignaleerd wanneer de motorvertraging in werking is, door het knipperen van de led "Encoder" op de kaart.

Door gebruik te maken van de encoder kent de besturingsunit tijdens de hele beweging de exacte positie van de poort.

Met de encoder kunnen enkele functies van de unit op een andere manier worden geregeld (gedeeltelijke opening en verlangzamingen, zie geavanceerde programmering par. 5.2), en hij kan als beveiliging tegen inklemming worden gebruikt.

Als de poort tijdens de opening of sluiting tegen een obstakel botst, keert de encoder de beweging van de vleugel van de poort gedurende 2 seconden om. Als de encoder nogmaals ingrijpt tijdens de 2 seconden omkering, stopt hij de beweging (STOP) zonder een omkering uit te voeren.

## 5. PROGRAMMERING

Om de werking van het automatische systeem te programmeren moet de mode "PROGRAMMERING" worden opgeroepen.

De programmering bestaat uit twee delen: BASISPROGRAMMERING en GEAVANCEERDE PROGRAMMERING

**Nota 1:** om de defaultinstellingen van de programmering te herstellen, dient u te controleren of de ingang veiligheidslijst open is (de led SAFE uit), en tegelijkertijd op de toetsen +, - en F te drukken en deze 5 seconden ingedrukt te houden.

**Nota 2:** de gewijzigde programmeringsparameters treden onmiddellijk in werking, terwijl de definitieve opslag in het geheugen pas plaatsvindt wanneer de programmering wordt afgesloten en teruggekeerd wordt naar de weergave van de status van de poort. Als de voeding naar de apparatuur wordt afgekoppeld vóór terugkeer naar weergave van de status, gaan alle aangebrachte wijzigingen verloren

## 5.1. BASISPROGRAMMERING

De BASISPROGRAMMERING wordt opgeroepen met de drukknop **F**:

- door hem in te drukken (en ingedrukt te houden) laat het display de naam van de eerste functie zien.
- als de knop wordt losgelaten, verschijnt de waarde van de functie op het display; deze kan worden gewijzigd met de toetsen + en -.
- door opnieuw op **F** te drukken (en ingedrukt te houden) laat het display de naam van de volgende functie zien, enz.
- aangekomen bij de laatste functie zult u de programmering verlaten als u opnieuw op **F** drukt, en geeft het display de e status van de poort opnieuw weer.

In de volgende tabel wordt de sequens van functies gegeven die kunnen worden opgeroepen bij de BASISPROGRAMMERING:

BASIS PROGRAMMERING (F)		
Display	Functie	Default
LO	<b>BEDRIJFSLOGICA'S</b> (zie tabel 3/a-h): <b>A</b> =Automatisch <b>AP</b> =Automatisch "stap voor stap" <b>S</b> =Automatisch "Veiligheid" <b>E</b> =Halfautomatisch <b>EP</b> =Halfautomatisch "stap voor stap" <b>C</b> =Dead man <b>b</b> =Halfautomatisch "B" <b>bC</b> =Gemengde log. ( <b>b</b> opening / <b>C</b> sluiting)	EP
PA	<b>PAUZETIJD:</b> heeft alleen effect als een automatische logica is geselecteerd. Regelbaar van 0 tot 59 seconden in stappen van een seconde. Vervolgens verandert de weergave in minuten en tientallen seconden (gescheiden door een punt) en wordt de tijd geregeld in stappen van 10 seconden, tot de maximumwaarde van 41 minuten. B.v.: als het display 2.5 aangeeft, correspondeert de pauzetijd met 2 min. en 50 sec.	2.0
FO	<b>KRACHT:</b> regelt de duwkracht van de motor. <b>01</b> = minimum kracht <b>50</b> = maximumkracht	50
dl	<b>OPENINGSRICHTING:</b> geeft aan in welke richting de poort opengaat, en maakt het mogelijk de aansluitingen op het klemmenbord van de motor en van de eindschakelaars niet te hoeven veranderen. <b>-3</b> = opening naar rechts <b>E-</b> = opening naar links	-3
St	<b>STATUS VAN HET AUTOMATISCHE SYSTEEM:</b> verlaten van de programmering, opslag van de gegevens en terugkeer naar weergave van de status van de poort. <b>00</b> = Gesloten <b>01</b> = Gaat open <b>02</b> = op "STOP" <b>03</b> = Open <b>04</b> = In pauze <b>05</b> = Ingrep door "FAIL SAFE" (cap.5.2.) <b>06</b> = Gaat dicht <b>07</b> = Keert om <b>08</b> = ingrep fotocellen	

## 5.2. GEAVANCEERDE PROGRAMMERING

Om toegang te krijgen tot de GEAVANCEERDE PROGRAMMERING moet op de knop **F** worden gedrukt, en terwijl deze ingedrukt gehouden wordt, op de knop +:


- als de knop + wordt losgelaten, verschijnt de naam van de eerste functie op het display.
- als ook de knop **F** wordt losgelaten, verschijnt de waarde van de functie op het display; deze kan worden gewijzigd met de toetsen + en -.
- door op de toets **F** te drukken (en hem ingedrukt te houden) verschijnt de naam van de volgende functie; als hij wordt losgelaten verschijnt de waarde die kan worden gewijzigd met de toetsen + en -.
- aangekomen bij de laatste functie zult u de programmering verlaten als u opnieuw op **F** drukt, en hervat het display de weergave van de status van de poort.

In de volgende tabel wordt de sequens van functies gegeven die kunnen worden opgeroepen bij de GEAVANCEERDE PROGRAMMERING:

GEAVANC. PROGRAMMERING (F) + (+)		
Display	Functie	Default
60	<b>MAX. KOPPELMOMENT:</b> aan het begin van de beweging werkt de motor met het maximale koppel (en houdt hierbij geen rekening met de instelling van het koppel). Nuttig voor zware vleugels. <b>Y</b> = Actief <b>no</b> = Uitgeschakeld	Y
br	<b>REMMING AAN EINDE:</b> wanneer de poort de eindschakelaar activeert bij opening of sluiting, is het mogelijk een rembeweging in te stellen om te garanderen dat de vleugel onmiddellijk stilstaat. Als er verlangzamingen geselecteerd zijn, zal de remming aan het eind hiervan beginnen. Met de waarde 00 is de remming buiten werking. De tijd kan worden ingesteld tussen 01 en 20 in stappen van 0,01 seconden. B.v.: als het display B.v.: als het display 10 aangeeft, correspondeert de remtijd met 1 seconde. <b>00</b> = remming uitgeschakeld van 01 tot 20 = tijdsgechakelde remming	05
FS	<b>FAIL SAFE:</b> als deze functie geactiveerd wordt, wordt vóór elke beweging van het hek een bedrijfstest van de fotocellen uitgevoerd. Als de test niet goed afloopt (fotocellen buiten werking, gesignaleerd door de waarde 05 op het display), begint de poort de beweging niet. <b>Y</b> = Actief <b>no</b> = Uitgeschakeld	no
PF	<b>VOORKNIJPERFUNCTIE (5 sec.):</b> hiermee kan de voorknipperfunctie voor het begin van de beweging 5 seconden lang worden geactiveerd. <b>no</b> = Uitgeschakeld <b>aP</b> = Alleen vóór de opening <b>CL</b> = Alleen vóór de sluiting <b>OC</b> = Vóór elke beweging	no
SP	<b>CONTROLELAMPJE:</b> door selectie van 00 functioneert de uitgang als standaard controlelampje (dat brandt bij opening en pauze, knippert bij sluiting, uit is als het hek gesloten is). <b>Verlichting:</b> Andere cijfers corresponderen met de tijdsgechakelde activering van de uitgang, die kan worden gebruikt (via een relais) om de verlichting te voeden. De tijd kan worden ingesteld van 0 tot 59 sec. met stappen van 1 sec., en van 1.0 tot 41 minuten met stappen van 10 sec. <b>Bediening elektroslot en verkeerslichtfuncties:</b> Als vanuit instelling 00 de toets ⊖ wordt ingedrukt, wordt het commando voor het elektroslot voor sluiting E1 geactiveerd; door opnieuw op ⊖ te drukken wordt het commando voor het elektroslot voor opening E2 geactiveerd; door opnieuw op de toets ⊖ te drukken kunnen de verkeerslichtfuncties E3 en E4 worden ingesteld. <b>00</b> = standaard controlelampje van 0 tot 41 = tijdsgechakelde uitgang. <b>E1</b> = commando elektroslot vóór de opening-sbeweging. <b>E2</b> = commando elektroslot vóór de openings- en sluitingsbeweging. <b>E3</b> = verkeerslichtfunctie: de uitgang is actief in de status "open" en "geopend in pauze", en wordt 3 seconden voor het begin van de sluitingshandeling gedeactiveerd. Vóór de sluiting is de voorknipperfunctie 3 seconden actief. <b>E4</b> = verkeerslichtfunctie: de uitgang is alleen actief in de status "gesloten". de uitgang mag niet meer worden belast dan maximaal is toegestaan (24V dc - 3W). Gebruik indien nodig een relais en een voedingsbron buiten de apparatuur.	00



GEAVANC. PROGRAMMERING (F) + (+)		
Display	Functie	Default
Ph	<b>LOGICA FOTOCELLEN SLUITING:</b> selecteer de wijze waarop de fotocellen bij sluiting ingrijpen. Grijpen alleen in op de sluitende beweging: blokkeren de beweging en keren hem om wanneer ze gedeactiveerd worden, of keren hem onmiddellijk om. y = Omkering bij deactivering no = Onmiddellijke omkering in opening	no
oP	<b>LOGICA FOTOCELLEN OPENING:</b> selecteer de wijze waarop de fotocellen bij opening ingrijpen. Grijpen alleen in op de openende beweging: blokkeren de beweging en keren hem om wanneer ze gedeactiveerd worden, of keren hem onmiddellijk om. y = Onmiddellijke omkering in sluiting no = Omkering bij deactivering	no
EC	<b>ENCODER:</b> indien het gebruik van de encoder voorzien is, kan de aanwezigheid ervan worden geselecteerd. Als hij aanwezig en actief is, worden de "verlangzamingen" en "gedeeltelijke opening" door de encoder bestuurd (zie de desbetreffende paragrafen). De encoder functioneert als beveiliging tegen inklemming: als de poort tijdens de opening of sluiting tegen een obstakel botst, keert de encoder de beweging van de vleugel van de poort gedurende 2 seconden om. Als de encoder nogmaals ingrijpt tijdens de 2 seconden omkering, stopt hij de beweging (STOP) zonder een omkering uit te voeren. Als de sensor niet aanwezig is, moet de parameter op 00 worden gezet. Als de encoder aanwezig is, moet de gevoeligheid van het systeem tegen inklemming worden geregeld door de parameter in te stellen tussen 01 (maximale gevoeligheid) en 99 (minimale gevoeligheid). van 01 tot 99 = encoder actief en regeling gevoeligheid 00 = encoder uitgeschakeld	00
rP	<b>VERLANGZAMING vóór de eindschakelaar:</b> het is mogelijk de verlangzaming van de poort vóór de ingreep van de eindschakelaars bij opening en sluiting in te stellen. De tijd kan worden ingesteld van 00 tot 99 met stappen van 0,1 sec., Als het gebruik van de encoder voorzien is, wordt de regeling niet bepaald door de tijd maar door het toerental van de motor, zodat een grotere nauwkeurigheid van de verlangzaming wordt bereikt. 00 = verlangzaming uitgeschakeld van 01 tot 99 = verlangzaming actief	00
rA	<b>VERLANGZAMING na de eindschakelaar:</b> het is mogelijk de verlangzaming van de poort na de ingreep van de eindschakelaars bij opening en sluiting in te stellen. De tijd kan worden ingesteld van 00 tot 20 met stappen van 0,1 sec., Als het gebruik van de encoder voorzien is, wordt de regeling niet bepaald door de tijd maar door het toerental van de motor, zodat een grotere nauwkeurigheid van de verlangzaming wordt bereikt. 00 = verlangzaming uitgeschakeld van 01 tot 20 = verlangzaming actief	05
PO	<b>GEDEELTELIJKE OPENING:</b> het is mogelijk de omvang van de gedeeltelijke opening van de vleugel te regelen. De tijd kan worden ingesteld van 01 tot 20, met stappen van 0,1 seconde. Als het gebruik van de encoder (optie) voorzien is, wordt de regeling niet bepaald door de tijd maar door het toerental van de motor, zodat een grotere nauwkeurigheid van de gedeeltelijke opening wordt bereikt. B.v. voor een poort met een schuifsnelheid van 10 m/min, betekent de waarde 10 ongeveer 1,7 meter opening. B.v. voor een poort met een schuifsnelheid van 12 m/min, betekent de waarde 10 ongeveer 2 meter opening.	05

GEAVANC. PROGRAMMERING (F) + (+)		
Display	Functie	Default
t	<b>WERKTIJD (time-out):</b> het is wenselijk een waarde van 5÷10 seconden meer in te stellen dan de tijd die de poort nodig heeft om van de eindschakelaar bij sluiting naar de eindschakelaar bij opening te komen, en omgekeerd. Regelbaar van 0 tot 59 seconden in stappen van een seconde. Vervolgens verandert de weergave in minuten en tienden van seconden (gescheiden door een punt) en wordt de tijd geregeld in stappen van 10 seconden, tot de maximumwaarde van 41 minuten. B.v.: als het display 25 aangeeft, correspondeert de werktijd met 2 min. en 50 sec.  De ingestelde waarde correspondeert niet exact met de maximum werktijd van de motor, aangezien deze gewijzigd wordt in relatie tot de uitgevoerde vertraging-safstanden.	41
AS	<b>VERZOEK ASSISTENTIE (in combinatie met de volgende functie):</b> als deze functie geactiveerd wordt, zal de voorknipperfunctie aan het einde van het aftellen (dat kan worden ingesteld met de volgende functie "Programmering cycli") bij elke Open-impuls (verzoek om ingreep) gedurende 2 sec. (afgezien van hetgeen eventueel al is ingesteld met de functie PF) werken. Dit kan nuttig zijn voor het instellen van geprogrammeerd onderhoud. y = Actief no = Uitgeschakeld	no
nc	<b>PROGRAMMERING CYCLI:</b> hiermee kan het aftellen van het aantal door de installatie verrichte bedrijfscycli worden ingesteld. Instelbaar (in duizenden) van 00 tot 99 duizend cycli. De weergegeven waarde wordt bijgewerkt naarmate de cycli plaatsvinden. De functie kan worden benut om het gebruik van de kaart na te gaan of om gebruik te maken van de functie "Verzoek om assistentie".	00
St	<b>STATUS POORT:</b> Verlaten van de programmering, opslag van de gegevens en terugkeer naar de weergave van de status van de poort (zie par. 5.1.).	

## 6. INBEDRIJFSTELLING

In de onderstaande tabel wordt de status van de leds gegeven in relatie tot de status van de ingangen.

Let erop dat: **Led brandt** = contact gesloten  
**Led uit** = contact open

Controleer de status van de signaleringsleds aan de hand van de tabel.  
Werking statussignaleringsleds

 De conditie van de leds als de poort gesloten en in ruststand is, zijn vet gedrukt.

dl = -3 = opening naar rechts

LEDS	BRANDT	UIT
FCA	eindschakelaar vrij	eindschakelaar ingeschakeld
FCC	eindschakelaar vrij	<b>eindschakelaar ingeschakeld</b>
OPEN B	commando geactiveerd	<b>commando non-actief</b>
OPEN A	commando geactiveerd	<b>commando non-actief</b>
FSW OP	<b>veiligheden gedeactiveerd</b>	veiligheden geactiveerd
FSW CL	<b>veiligheden gedeactiveerd</b>	veiligheden geactiveerd
STOP	<b>commando non-actief</b>	commando geactiveerd
EDGE	<b>veiligheden gedeactiveerd</b>	veiligheden geactiveerd

dl = E- = opening naar links

LEDS	BRANDT	UIT
FCA	eindschakelaar vrij	<b>eindschakelaar ingeschakeld</b>
FCC	<b>eindschakelaar vrij</b>	eindschakelaar ingeschakeld
OPEN B	commando geactiveerd	<b>commando non-actief</b>
OPEN A	commando geactiveerd	<b>commando non-actief</b>
FSW OP	<b>veiligheden gedeactiveerd</b>	veiligheden geactiveerd
FSW CL	<b>veiligheden gedeactiveerd</b>	veiligheden geactiveerd
STOP	<b>commando non-actief</b>	commando geactiveerd
EDGE	<b>veiligheden gedeactiveerd</b>	veiligheden geactiveerd

## 7. TEST VAN HET AUTOMATISCHE SYSTEEM

Aan het einde van de programmering moet worden gecontroleerd of de installatie correct functioneert. Controleer vooral of de kracht en de juiste ingreep van de veiligheidsvoorzieningen goed geregeld zijn.



IMPULSEN						
LOGICA "A"	OPEN-A	OPEN-B	STOP	VEILIGHEDEN OPENING	VEILIGHEDEN SLUITING	VEILIGHEID OP/SL.
<b>STATUS POORT</b>						
<b>GESLOTEN</b>	Opent de vleugel, en sluit weer na de pauzertijd <sup>⓪</sup>	Opent de vleugel voor de gedeeltelijke openingstijd en sluit hem weer na de pauzertijd <sup>⓪</sup>	Geen effect (OPEN onderdrukt)	Geen effect (OPEN onderdrukt)	Geen effect	Geen effect (OPEN onderdrukt)
<b>GEOPEND in PAUZE</b>	Begint de pauzertijd <sup>⓪</sup> weer			Geen effect	Begint de pauzertijd <sup>⓪</sup> weer (OPEN onderdrukt)	Begint de pauzertijd weer (OPEN onderdrukt)
<b>GAAT DICHT</b>	Opent de vleugel onmiddellijk weer <sup>⓪</sup>		Blokkeert de werking	Geen effect (staat OPEN in het geheugen op)	zie paragraaf 5.2	Blokkeert en bij deactivering keert hij om en gaat hij open
<b>GAAT OPEN</b>	Geen effect <sup>⓪</sup>			zie paragraaf 5.2	Geen effect	Blokkeert en bij deactivering blijft hij opengaan
<b>GEBLOKKEERD</b>	Sluit de vleugel		Geen effect (OPEN onderdrukt)	Geen effect	Geen effect	Geen effect (OPEN onderdrukt)

IMPULSEN						
LOGICA "AP"	OPEN-A	OPEN-B	STOP	VEILIGHEDEN OPENING	VEILIGHEDEN SLUITING	VEILIGHEID OP/SL.
<b>STATUS POORT</b>						
<b>GESLOTEN</b>	Opent de vleugel, en sluit weer na de pauzertijd <sup>⓪</sup>	Opent de vleugel voor de gedeeltelijke openingstijd en sluit hem weer na de pauzertijd <sup>⓪</sup>	Geen effect (OPEN onderdrukt)	Geen effect (OPEN onderdrukt)	Geen effect	Geen effect (OPEN onderdrukt)
<b>GEOPEND in PAUZE</b>	Sluit de vleugel onmiddellijk weer			Geen effect	Begint de pauzertijd <sup>⓪</sup> weer (OPEN onderdrukt)	Geen effect (OPEN onderdrukt)
<b>GAAT DICHT</b>	Opent de vleugel onmiddellijk weer <sup>⓪</sup>		Blokkeert de werking	Geen effect (staat OPEN in het geheugen op)	zie paragraaf 5.2	Blokkeert en bij deactivering keert hij om en gaat hij open
<b>GAAT OPEN</b>	Blokkeert de werking			zie paragraaf 5.2	Geen effect	Blokkeert en bij deactivering blijft hij opengaan
<b>GEBLOKKEERD</b>	Sluit de vleugel		Geen effect (OPEN onderdrukt)	Geen effect	Geen effect	Geen effect (OPEN onderdrukt)

IMPULSEN						
LOGICA "S"	OPEN-A	OPEN-B	STOP	VEILIGHEDEN OPENING	VEILIGHEDEN SLUITING	VEILIGHEID OP/SL.
<b>STATUS POORT</b>						
<b>GESLOTEN</b>	Opent de vleugel, en sluit weer na de pauzertijd	Opent de vleugel voor de gedeeltelijke openingstijd en sluit hem weer na de pauzertijd	Geen effect (OPEN onderdrukt)	Geen effect (OPEN onderdrukt)	Geen effect	Geen effect (OPEN onderdrukt)
<b>GEOPEND in PAUZE</b>	Sluit de vleugel onmiddellijk weer			Geen effect	Sluit na 5" (OPEN onderdrukt)	Geen effect (OPEN onderdrukt)
<b>GAAT DICHT</b>	Opent de vleugel onmiddellijk weer		Blokkeert de werking	Geen effect (staat OPEN in het geheugen op)	zie paragraaf 5.2	Blokkeert en bij deactivering keert hij om en gaat hij open
<b>GAAT OPEN</b>	Sluit de vleugel onmiddellijk weer			zie paragraaf 5.2	Geen effect	Blokkeert en bij deactivering blijft hij opengaan
<b>GEBLOKKEERD</b>	Sluit de vleugel		Geen effect (OPEN onderdrukt)	Geen effect	Geen effect	Geen effect (OPEN onderdrukt)

Tab. 3/d

IMPULSEN						
LOGICA "E"	OPEN-A	OPEN-B	STOP	VEILIGHEDEN OPENING	VEILIGHEDEN SLUITING	VEILIGHEID OP/SL.
<b>STATUS POORT</b>						
<b>GESLOTEN</b>	Opent de vleugel	Opent de vleugel gedurende de tijd voor gedeeltelijke opening	Geen effect (OPEN onderdrukt)	Geen effect (OPEN onderdrukt)	Geen effect	Geen effect (OPEN onderdrukt)
<b>GEOPEND</b>	Sluit de vleugel onmiddellijk weer		Blokkeert de werking	Geen effect	Geen effect (OPEN onderdrukt)	Geen effect (OPEN onderdrukt)
<b>GAAT DICHT</b>	Opent de vleugel onmiddellijk weer			Geen effect (slaot OPEN in het geheugen op)	zie paragraaf 5.2	Blokkeert en bij deactivering keert hij om en gaat hij open
<b>GAAT OPEN</b>	Blokkeert de werking			zie paragraaf 5.2	Geen effect	Blokkeert en bij deactivering blijft hij opengaan Keert om in sluiting gedurende 2"®
<b>GEBLOKKEERD</b>	Sluit de vleugel (als de veiligheden bij sluiting geactiveerd zijn, gaat hij open bij de 2e impuls)		Geen effect (OPEN onderdrukt)	Geen effect (OPEN onderdrukt)	Geen effect	Geen effect (OPEN onderdrukt)

Tab. 3/e

IMPULSEN						
LOGICA "EP"	OPEN-A	OPEN-B	STOP	VEILIGHEDEN OPENING	VEILIGHEDEN SLUITING	VEILIGHEID OP/SL.
<b>STATUS POORT</b>						
<b>GESLOTEN</b>	Opent de vleugel	Opent de vleugel gedurende de tijd voor gedeeltelijke opening	Geen effect (OPEN onderdrukt)	Geen effect (OPEN onderdrukt)	Geen effect	Geen effect (OPEN onderdrukt)
<b>GEOPEND</b>	Sluit de vleugel onmiddellijk weer		Blokkeert de werking	Geen effect	Geen effect (OPEN onderdrukt)	Geen effect (OPEN onderdrukt)
<b>GAAT DICHT</b>	Blokkeert de werking			Geen effect (slaot OPEN in het geheugen op)	zie paragraaf 5.2	Blokkeert en bij deactivering keert hij om en gaat hij open
<b>GAAT OPEN</b>				zie paragraaf 5.2	Geen effect	Blokkeert en bij deactivering blijft hij opengaan Keert om in sluiting gedurende 2"®
<b>GEBLOKKEERD</b>	hervat de beweging in tegengestelde richting (na een Stop sluit hij altijd)		Geen effect (OPEN onderdrukt)	Geen effect (als hij moet openen, verhindert hij OPEN)	Geen effect (als hij moet sluiten, onderdrukt hij OPEN)	Geen effect (OPEN onderdrukt)

Tab. 3/f

IMPULSEN						
LOGICA "C"	BEDIENINGEN ALTIJD INGEDRUKT		STOP	VEILIGHEDEN OPENING	VEILIGHEDEN SLUITING	VEILIGHEID OP/SL.
<b>STATUS POORT</b>	<b>OPEN-A (opening)</b>	<b>OPEN-B (sluiting)</b>				
<b>GESLOTEN</b>	Opent de vleugel	Geen effect	Geen effect (OPEN-A onderdrukt)	Geen effect (OPEN-A onderdrukt)	Geen effect (OPEN-B onderdrukt)	Geen effect (OPEN-A onderdrukt)
<b>GEOPEND</b>	Geen effect	Sluit de vleugel	Geen effect (OPEN-B onderdrukt)	Geen effect (OPEN-A onderdrukt)	Geen effect (OPEN-B onderdrukt)	Geen effect (OPEN-A/B onderdrukt)
<b>GAAT DICHT</b>	Blokkeert de werking		Blokkeert de werking	Geen effect	Blokkeert de werking (OPEN-B onderdrukt)	Keert om in opening gedurende 2"®
<b>GAAT OPEN</b>		Blokkeert de werking	Blokkeert de werking (OPEN-A onderdrukt)	Blokkeert de werking (OPEN-A onderdrukt)	Geen effect	Keert om in sluiting gedurende 2"®

IMPULSEN						
LOGICA "B"	OPEN-A (opening)	OPEN-B (sluifing)	STOP	VEILIGHEDEN OPENING	VEILIGHEDEN SLUITING	VEILIGHEID OP/SL.
<b>STATUS POORT</b>						
<b>GESLOTEN</b>	Opent de vleugel	Geen effect	Geen effect (OPEN-A onderdrukt)	Geen effect (OPEN-A onderdrukt)	Geen effect (OPEN-B onderdrukt)	Geen effect (OPEN-A/B onderdrukt)
<b>GEOPEND</b>	Geen effect	Sluit de vleugel	Geen effect (OPEN-B onderdrukt)	Geen effect (OPEN-A onderdrukt)	Blokkeert de werking (OPEN-B onderdrukt)	Keert om in opening gedurende 2" ②
<b>GAAT DICHT</b>	keert om in opening	Geen effect	Blokkeert de werking	Blokkeert de werking (OPEN-A onderdrukt)	Geen effect	Keert om in sluiting gedurende 2" ②
<b>GAAT OPEN</b>	Geen effect					
<b>GEBLOKKEERD</b>	Opent de vleugel	Sluit de vleugel	Geen effect (OPEN-A/B onderdrukt)	Geen effect (OPEN-A onderdrukt)	Geen effect (OPEN-B onderdrukt)	Geen effect (OPEN-A/B onderdrukt)

IMPULSEN						
LOGICA "BC"	IMPULSEN VOOR OPENING/COMMANDO'S ALTIJD INGEDRUKT VOOR SLUITING		STOP	VEILIGHEDEN OPENING	VEILIGHEDEN SLUITING	VEILIGHEID OP/SL.
<b>STATUS POORT</b>						
<b>GESLOTEN</b>	Opent de vleugel	Geen effect	Geen effect (OPEN-A onderdrukt)	Geen effect (OPEN-A onderdrukt)	Geen effect	Geen effect (OPEN-A onderdrukt)
<b>GEOPEND</b>	Geen effect	Sluit de vleugel	Geen effect (OPEN-B onderdrukt)	Geen effect	Geen effect (OPEN-B onderdrukt)	Geen effect (OPEN-A/B onderdrukt)
<b>GAAT DICHT</b>	keert om in opening	Geen effect	Blokkeert de werking	Geen effect (staat OPEN A in het geheugen op)	Blokkeert de werking (OPEN-B onderdrukt)	Keert om in opening gedurende 2" ②
<b>GAAT OPEN</b>	Geen effect			Blokkeert de werking (OPEN-A onderdrukt)	Geen effect	Keert om in sluiting gedurende 2" ②
<b>GEBLOKKEERD</b>	Opent de vleugel	Sluit de vleugel	Geen effect (OPEN-A/B onderdrukt)	Geen effect (OPEN-A onderdrukt)	Geen effect (OPEN-B onderdrukt)	Geen effect (OPEN-A/B onderdrukt)

• ② Indien hij ingedrukt gehouden wordt, houdt de pauze aan totdat het commando gedeactiveerd wordt (timerfunctie)

• ③ Bij een nieuwe impuls binnen twee seconden omkeering wordt de werking onmiddellijk geblokkeerd.

Tussen haakjes de effecten op de andere ingangen wanneer de impuls actief is.



Le descrizioni e le illustrazioni del presente manuale non sono impegnative. FAAC si riserva il diritto, lasciando inalterate le caratteristiche essenziali dell'apparecchiatura, di apportare in qualunque momento e senza impegnarsi ad aggiornare la presente pubblicazione, le modifiche che essa ritiene convenienti per miglioramenti tecnici o per qualsiasi altra esigenza di carattere costruttivo o commerciale.

The descriptions and illustrations contained in the present manual are not binding. FAAC reserves the right, while leaving the main features of the equipments unaltered, to undertake any modifications to hold necessary for either technical or commercial reasons, at any time and without revising the present publication.

Les descriptions et les illustrations du présent manuel sont fournies à titre indicatif. FAAC se réserve le droit d'apporter à tout moment les modifications qu'elle jugera utiles sur ce produit tout en conservant les caractéristiques essentielles, sans devoir pour autant mettre à jour cette publication.

Las descripciones y las ilustraciones de este manual no comportan compromiso alguno. FAAC se reserva el derecho, dejando inmutadas las características esenciales de los aparatos, de aportar, en cualquier momento y sin comprometerse a poner al día la presente publicación, todas las modificaciones que considere oportunas para el perfeccionamiento técnico o para cualquier otro tipo de exigencia de carácter constructivo o comercial.

Die Beschreibungen und Abbildungen in vorliegendem Handbuch sind unverbindlich. FAAC behält sich das Recht vor, ohne die wesentlichen Eigenschaften dieses Gerätes zu verändern und ohne Verbindlichkeiten in Bezug auf die Neufassung der vorliegenden Anleitungen, technisch bzw. konstruktiv / kommerziell bedingte Verbesserungen vorzunehmen.

De beschrijvingen in deze handleiding zijn niet bindend. FAAC behoudt zich het recht voor op elk willekeurig moment de veranderingen aan te brengen die het bedrijf nuttig acht met het oog op technische verbeteringen of alle mogelijke andere productie- of commerciële eisen, waarbij de fundamentele eigenschappen van het apparaat gehandhaafd blijven, zonder zich daardoor te verplichten deze publicatie bij te werken.



# FAAC

**FAAC S.p.A.**  
Via Benini, 1  
40069 Zola Predosa (BO) - ITALIA  
Tel. 0039.051.61724 - Fax. 0039.051.758518  
[www.faac.it](http://www.faac.it)  
[www.faacgroup.com](http://www.faacgroup.com)



732697\_Rev.A