

DT607C-S

Post de apel video pentru 1-4 apartamente
cu montare aplicata

Imagine



Descriere

Seria DT607C-S este alcatuita din posturi de apel video cu montare aplicata pentru 1, 2, 3 sau 4 apartamente. Camera cu unghi de vizualizare de 105° permite o identificare usoara a vizitatorului, iar iluminatorul LED cu senzor automat permite vizualizarea de imagini color chiar si pe timp de noapte. Postul de apel este compatibil cu toate posturile de interior din gama 2Easy.

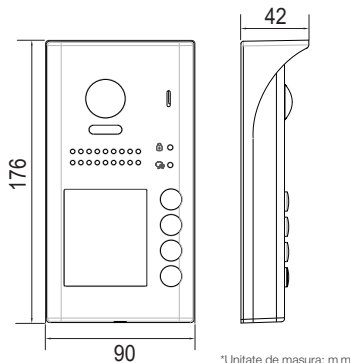
Caracteristici

- Camera cu unghi de vizualizare de 105°
- Senzor pentru iluminare automata
- Model aplicat cu carcasa din aliaj de zinc
- Conector pentru PIR extern
- Led pentru vizualizare pe timp de noapte
- Protectie la intemperii IP54
- Placuta pentru nume mare si iluminata
- Semnal sonor la apel si led-uri indicatoare pentru deschidere si convorbire
- Iesire pentru yala electrica (Fail-safe sau Fail-secure)
- Compatibil cu toate posturile de interior 2Easy

Specificatii

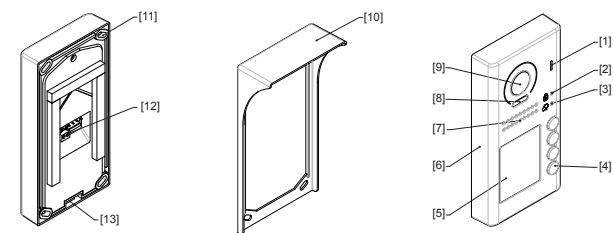
- | | |
|-------------------------|---|
| • Alimentare: | 24Vcc (BUS) |
| • Consum: | Repaus 0.8W; In functionare 3W |
| • Camera video: | CMOS, 520TVL, 1/4", unghi 105° |
| • Temporizare yala: | 1-99 secunde |
| • Numar circuite releu: | 2 (a doua incuietoare are nevoie de modulul DT-RLC) |
| • Alimentare yala: | 12V, max 250mA |
| • Temperatura: | -20°C ~ +55°C |
| • Protectie: | IP54 |
| • Instalare: | Aplicata |
| • Cablare: | 2 fire torsadate, fara polaritate |
| • Material: | Aliaj de zinc |
| • Dimensiuni: | 176(H) x 90(L) x 42(A)mm |

Dimensiuni



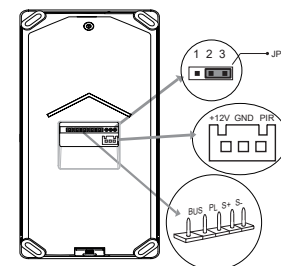
*Unitate de masura: mm

Parti si functii



- | | | |
|--------------------------|-------------------------|-------------------------|
| [1] Microfon | [6] Panou frontal | [10] Aparatoare ploaie |
| [2] Indicator deschidere | [7] Difuzor | [11] Orificiu prindere |
| [3] Indicator apel | [8] LED vedere nocturna | [12] Port conexiuni |
| [4] Buton apelare | [9] Lentila camera | [13] Gaura surub fixare |
| [5] Placuta cu nume | | |

Descriere terminale



- **JP/LK:** pentru a selecta tipul incuietorii
- **+12V:** iesire borna + 12Vcc
- **GND:** iesire borna -
- **PIR:** port conectare modul PIR extern
- **BUS:** conectare magistrala BUS, fara polaritate
- **PL:** port conectare borna + yala cu alimentare externa
- **S+:** iesire alimentare pentru yala +12Vcc
- **S-:** iesire alimentare pentru yala -12Vcc. Daca se foloseste o sursa externa pentru alimentarea yalei, acest port ramane nefolosit.

Observatii



EEE FAC OBIECTUL UNEI
COLECTARI SEPARATE