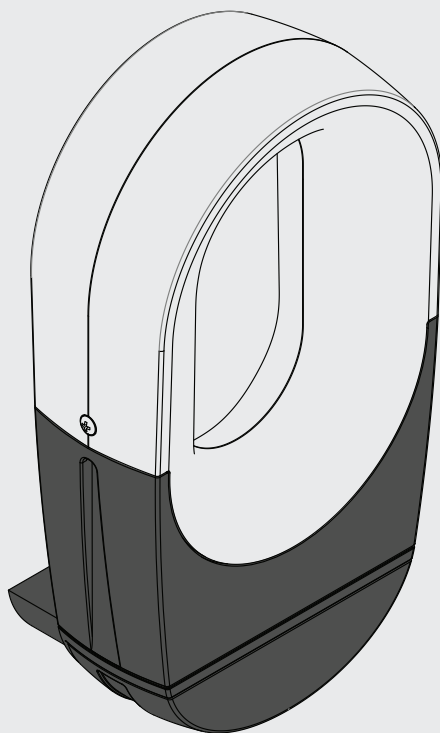


# IRI.LAMP



**BENINCA<sup>®</sup>**  
TECHNOLOGY TO OPEN



UNIONE NAZIONALE COSTRUTTORI  
AUTOMATISMI PER CANCELLI, PORTE  
SERRANDE ED AFFINI





**ATTENZIONE!** Il circuito stampato presenta delle parti sotto tensione di rete, potenzialmente pericolose.

**Dare alimentazione al lampeggiante solo dopo aver chiuso il contenitore.**

**CAUTION!** The printed circuit has some live parts, which are potentially dangerous.

**Power the flashing lamp only after positioning its cover.**

**ACHTUNG!** Werden einige Teile der Platine mit Netz-strom versorgt.

**Die Blinkleuchte erst dann mit Strom versorgen, nachdem der Behälter geschlossen worden ist.**

**ATTENTION!** Le circuit imprimé présente des parties sous tension, en puissance dangereuses.

**Ne brancher le clignotant au réseau électrique qu'après avoir fermé le boîtier.**

**ATENCIÓN!** El circuito impreso presenta unas partes que están bajo tensión de red, por lo que son potencialmente peligrosas.

**Dar alimentación al intermitente solamente después de haber cerrado el contenedor.**

**UWAGA!** Układ wydruku ma części znajdujące się pod napięciem sieciowym, które są potencjalnie niebezpieczne.

**Włączyć dopływ zasilania do migacza tylko po zamknięciu pojemnika.**



**ATTENZIONE!** I diodi LED presenti sul circuito stampato possono provocare danni alla vista se guardati da distanza ravvicinata senza

opportuna protezione.

**Dare alimentazione al lampeggiante solo dopo aver chiuso il contenitore.**

**CAUTION!** The LED diodes mounted on the printed circuit can cause injuries to eyes if their light hits eyes at a near distance without special eye protection.

**Power the flashing lamp only after positioning its cover.**

**ACHTUNG!** Die LED-Dioden der Platine sind für die Augen gefährlich, wenn man sie aus der Nähe ohne geeignete Brillen beobachtet.

**Die Blinkleuchte erst dann mit Strom versorgen, nachdem der Behälter geschlossen worden ist.**

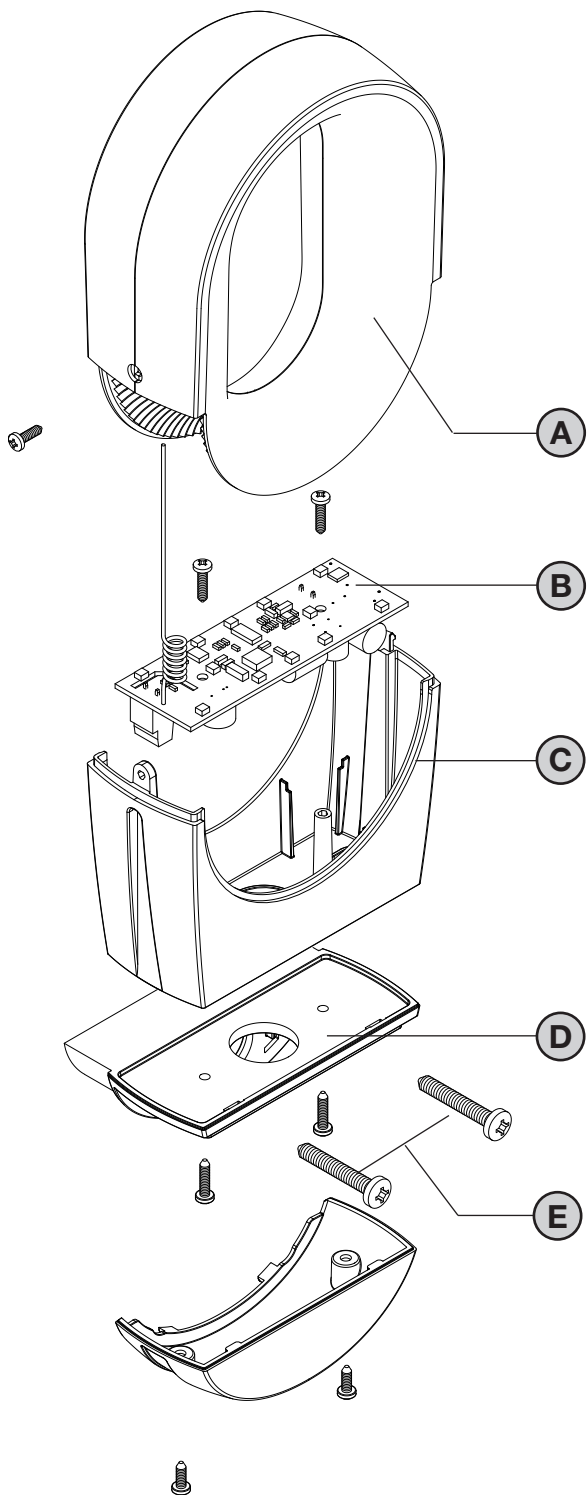
**ATTENTION!** Les diodes LED qui se trouvent sur le circuit imprimé si regardées trop de près et sans les protections adaptées, risquent de provoquer des dommages à la vue.

**Ne brancher le clignotant au réseau électrique qu'après avoir fermé le boîtier.**

**¡ATENCIÓN!** Los diodos LED presentes en el circuito impreso pueden causar daños a la vista si se miran de cerca sin una oportuna protección. **Dar alimentación al intermitente solamente después de haber cerrado el contenedor.**

**UWAGA!** Diody LED zainstalowane na obwodzie drukowanym mogą spowodować uszkodzenie wzroku, jeżeli będzie się na nie patrzył z bliska i bez stosownego zabezpieczenia.

**Włączyć dopływ zasilania do migacza tylko po zamknięciu pojemnika.**



calotta lampeggiante - flashing cap  
 Cap Blinken - couvercle clignotant  
 parpadeo casquillo - czapka miganie

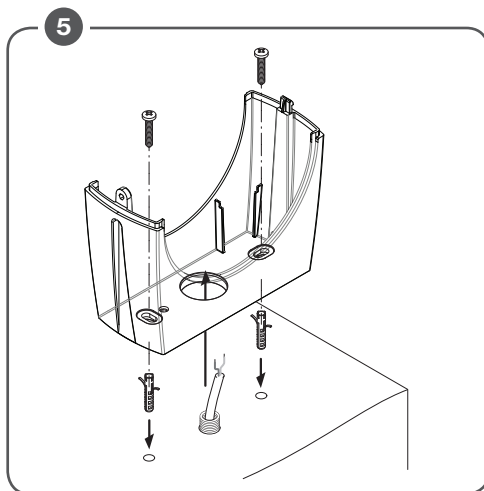
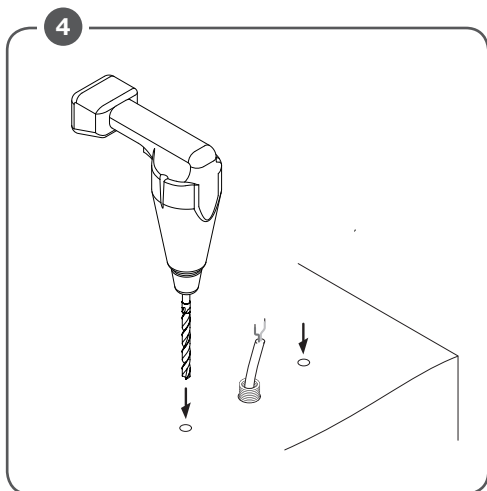
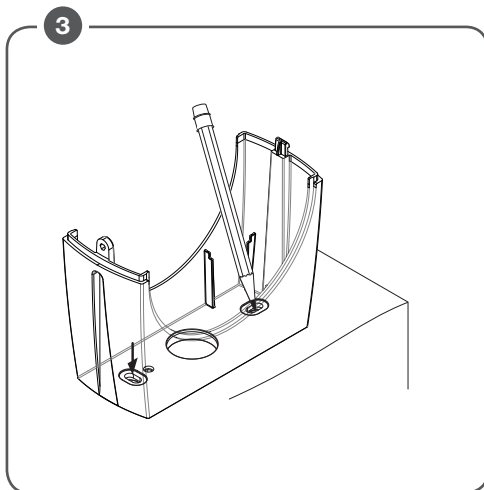
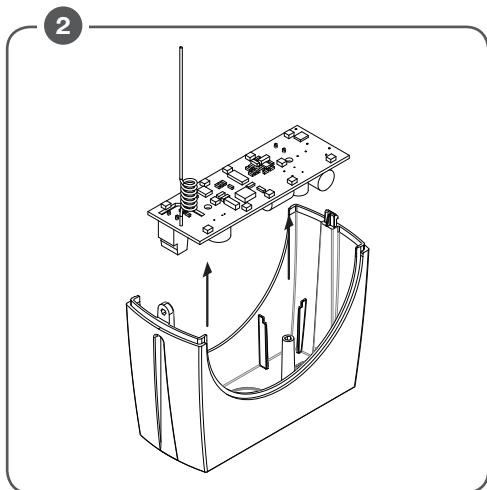
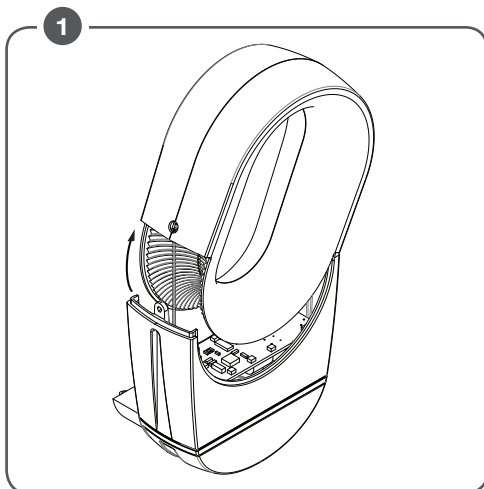
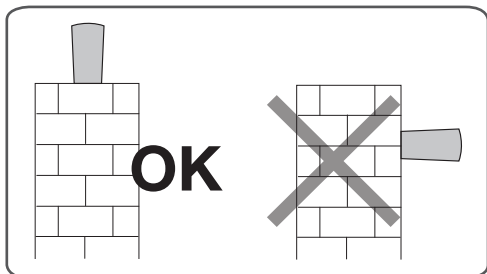
circuito led con antenna integrata  
 led circuit with integrated antenna  
 led-Schaltung mit integrierter Antenne  
 circuit led avec antenne intégrée  
 circuito de led con antenna integrada  
 układ led z wbudowaną anteną

supporto per fissaggio su superficie orizzontale  
 horizontal surface fixing support  
 Halter für die Befestigung auf horizontale Fläche  
 support de fixation sur une surface horizontale  
 apoyo para la fijación en la superficie horizontal  
 wspornik do mocowania na powierzchni poziomej

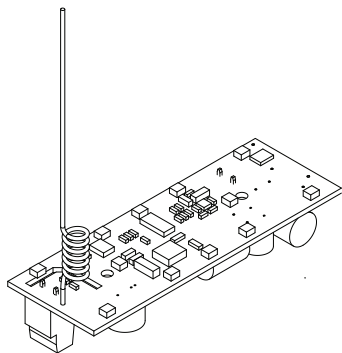
supporto per fissaggio a parete  
 wall mounting support  
 Unterstützung für Wandmontage  
 support pour montage mural  
 soporte para montaje en pared  
 wsparcie dla montażu na ścianie

viti per fissaggio a parete  
 wall mounting screws  
 Schrauben für die Wandmontage  
 vis pour montage mural  
 tornillos para montaje en la pared  
 śruby do montażu na ścianie

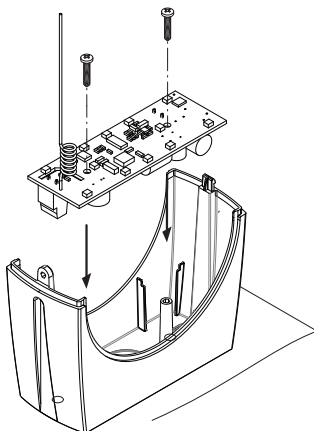
Fissaggio su superficie orizzontale  
Horizontal mounting on surface  
Horizontale Montage an der Oberfläche  
Montage horizontal sur la surface  
Montaje horizontal en la superficie  
Montaż poziomy na powierzchni



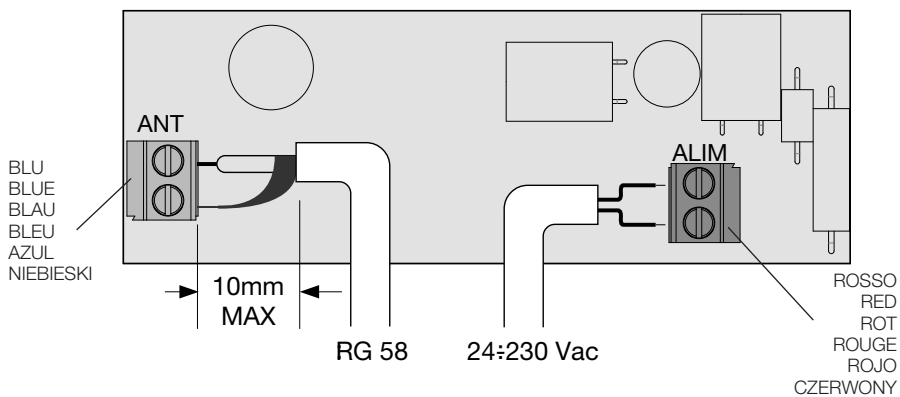
6



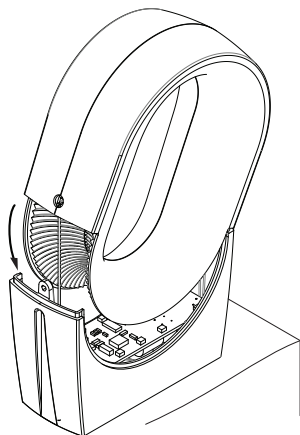
7



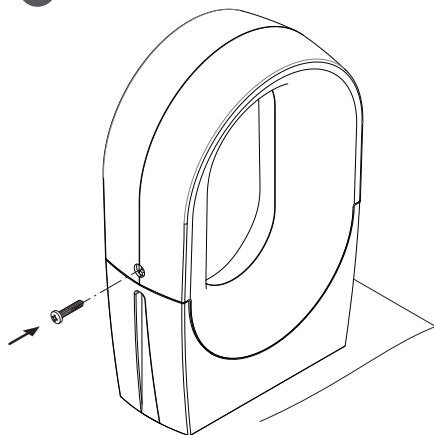
8



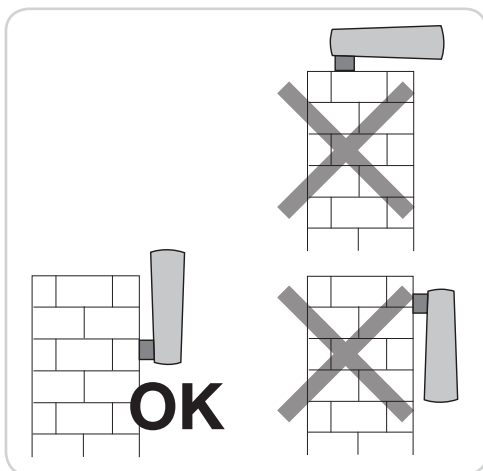
9



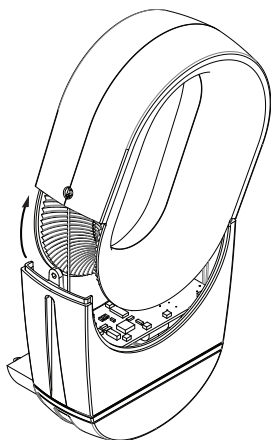
10



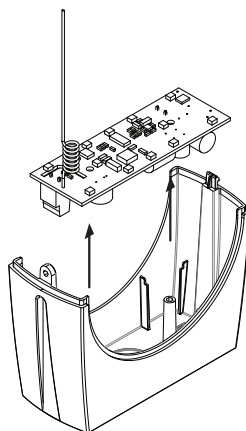
Fissaggio su superficie verticale  
Vertical mounting on surface  
Vertikal Montage an der Oberfläche  
Montage vertical sur la surface  
Montaje vertical en la superficie  
Montaż na powierzchni pionowej



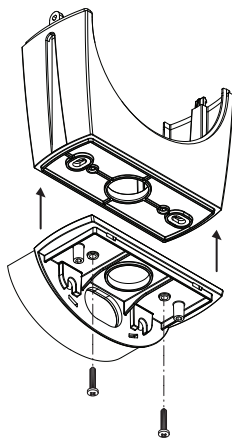
1



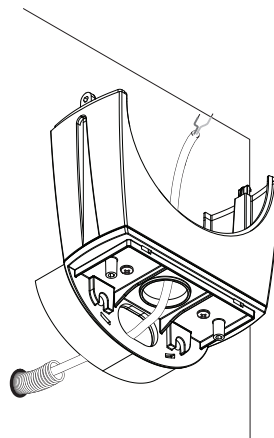
2



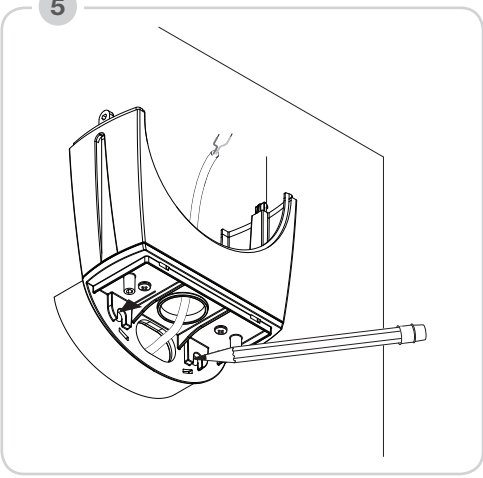
3



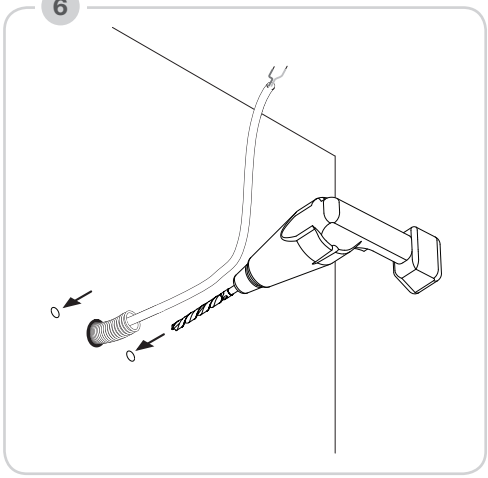
4



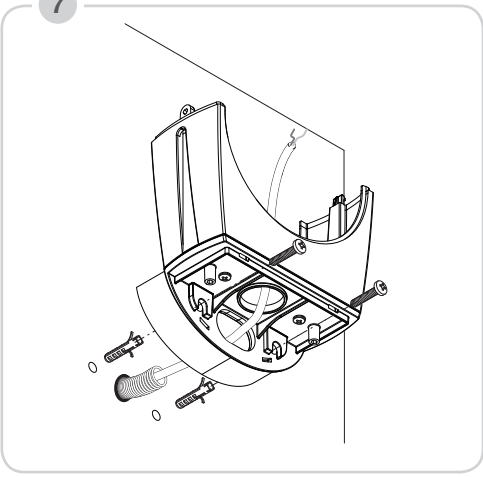
5



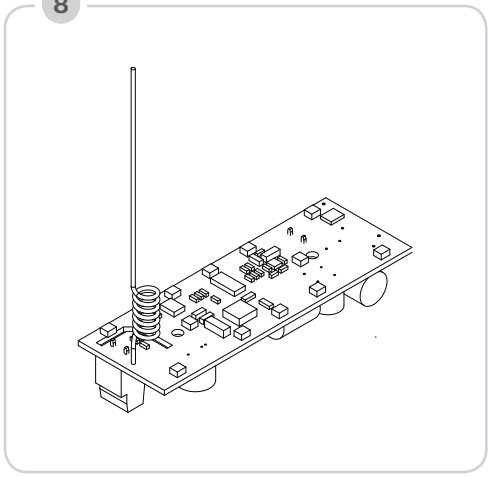
6



7



8



9

