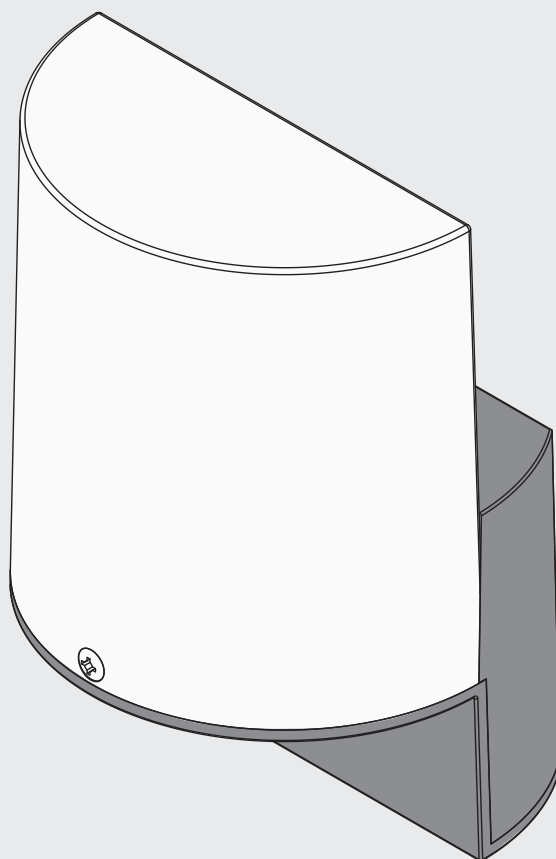


LAMPI.LED



BENINCA[®]
TECHNOLOGY TO OPEN





ATTENZIONE! Nelle versioni LAMPI.LED il circuito stampato presenta delle parti sotto tensione di rete, potenzialmente pericolose. **Dare alimentazione al lampeggiante solo dopo aver chiuso il contenitore.**

CAUTION! In the LAMPI-LED versions, the printed circuit has some live parts, which are potentially dangerous.

Power the flashing lamp only after positioning its cover.

ACHTUNG! Bei den Ausführungen LAMPI.LED werden einige Teile der Platine mit Netzstrom versorgt. Es besteht Stromschlaggefahr! **Die Blinkleuchte erst dann mit Strom versorgen, nachdem der Behälter geschlossen worden ist.**

ATTENTION! Dans les versions LAMPI.LED le circuit imprimé présente des parties sous tension, en puissance dangereuses.

Ne brancher le clignotant au réseau électrique qu'après avoir fermé le boîtier.

¡ATENCIÓN! En las versiones LAMPI.LED el circuito impreso presenta unas partes que están bajo tensión de red, por lo que son potencialmente peligrosas. **Dar alimentación al intermitente solamente después de haber cerrado el contenedor.**

UWAGA! W wersjach LAMPI.LED układ wydruku ma części znajdujące się pod napięciem sieciowym, które są potencjalnie niebezpieczne.

Włączyć dopływ zasilania do migacza tylko po zamknięciu pojemnika.



ATTENZIONE! I diodi LED presenti sul circuito stampato possono provocare danni alla vista se guardati da distanza ravvicinata senza opportuna protezione.

Dare alimentazione al lampeggiante solo dopo aver chiuso il contenitore.

CAUTION! The LED diodes mounted on the printed circuit can cause injuries to eyes if their light hits eyes at a near distance without special eye protection.

Power the flashing lamp only after positioning its cover.

ACHTUNG! Die LED-Dioden der Platine sind für die Augen gefährlich, wenn man sie aus der Nähe ohne geeignete Brillen beobachtet. **Die Blinkleuchte erst dann mit Strom versorgen, nachdem der Behälter geschlossen worden ist.**

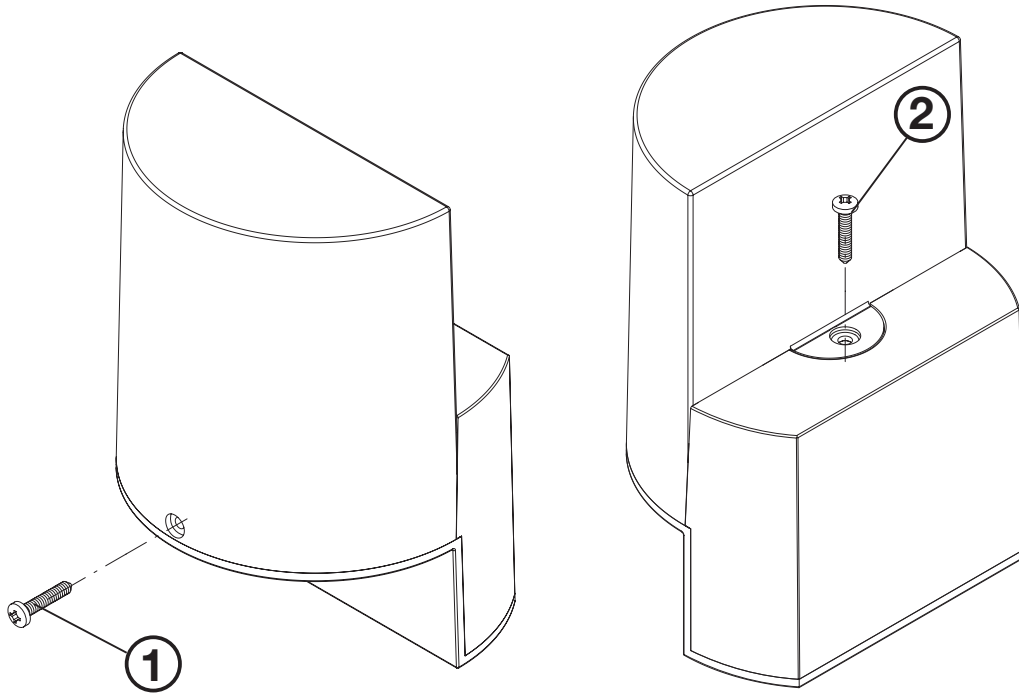
ATTENTION! Les diodes LED qui se trouvent sur le circuit imprimé si regardées trop de près et sans les protections adaptées, risquent de provoquer des dommages à la vue.

Ne brancher le clignotant au réseau électrique qu'après avoir fermé le boîtier.

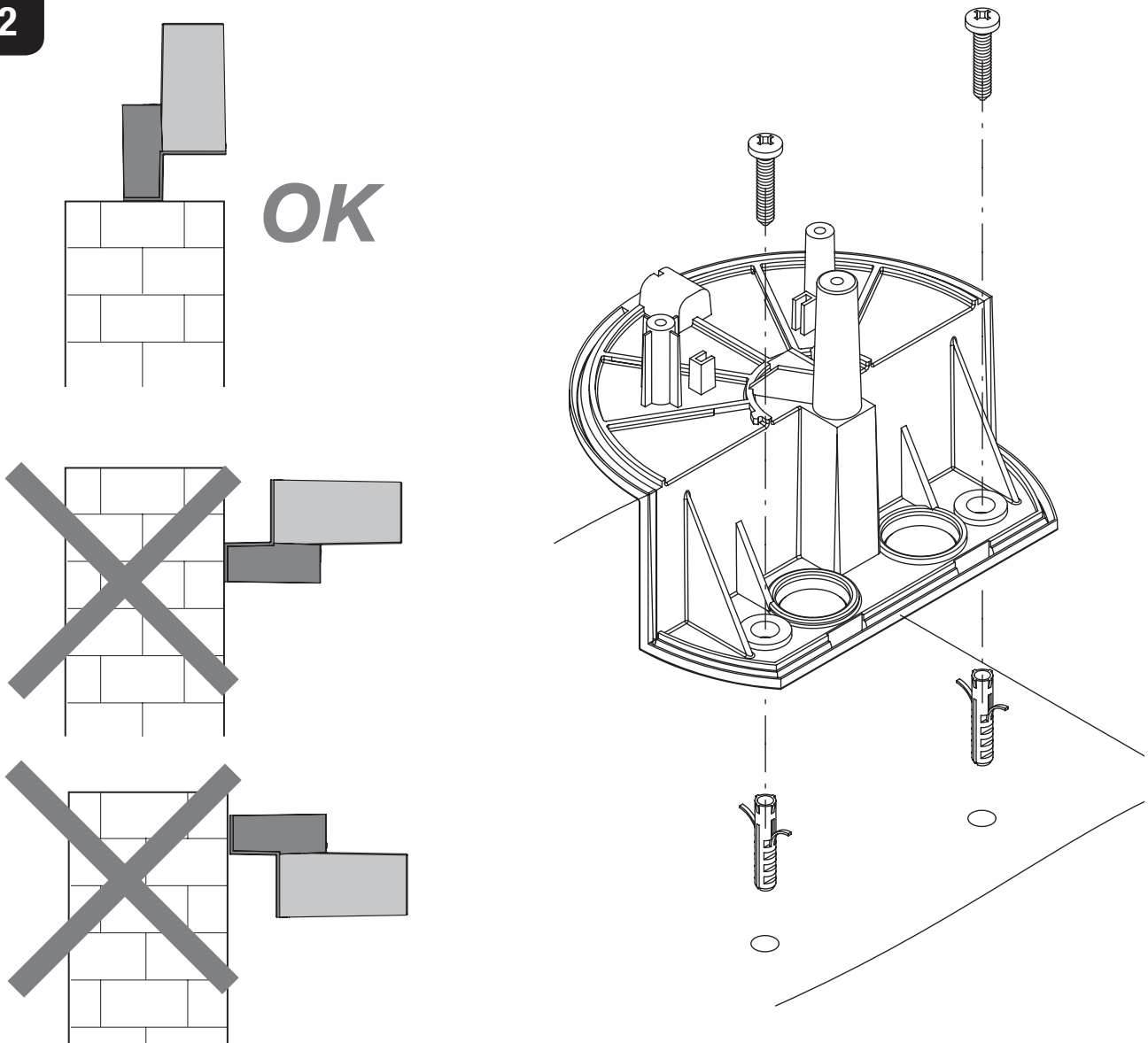
¡ATENCIÓN! Los diodos LED presentes en el circuito impreso pueden causar daños a la vista si se miran de cerca sin una oportuna protección. **Dar alimentación al intermitente solamente después de haber cerrado el contenedor.**

UWAGA! Diody LED zainstalowane na obwodzie drukowanym mogą spowodować uszkodzenie wzroku, jeżeli będzie się na nie patrzył z bliska i bez stosownego zabezpieczenia. **Włączyć dopływ zasilania do migacza tylko po zamknięciu pojemnika.**

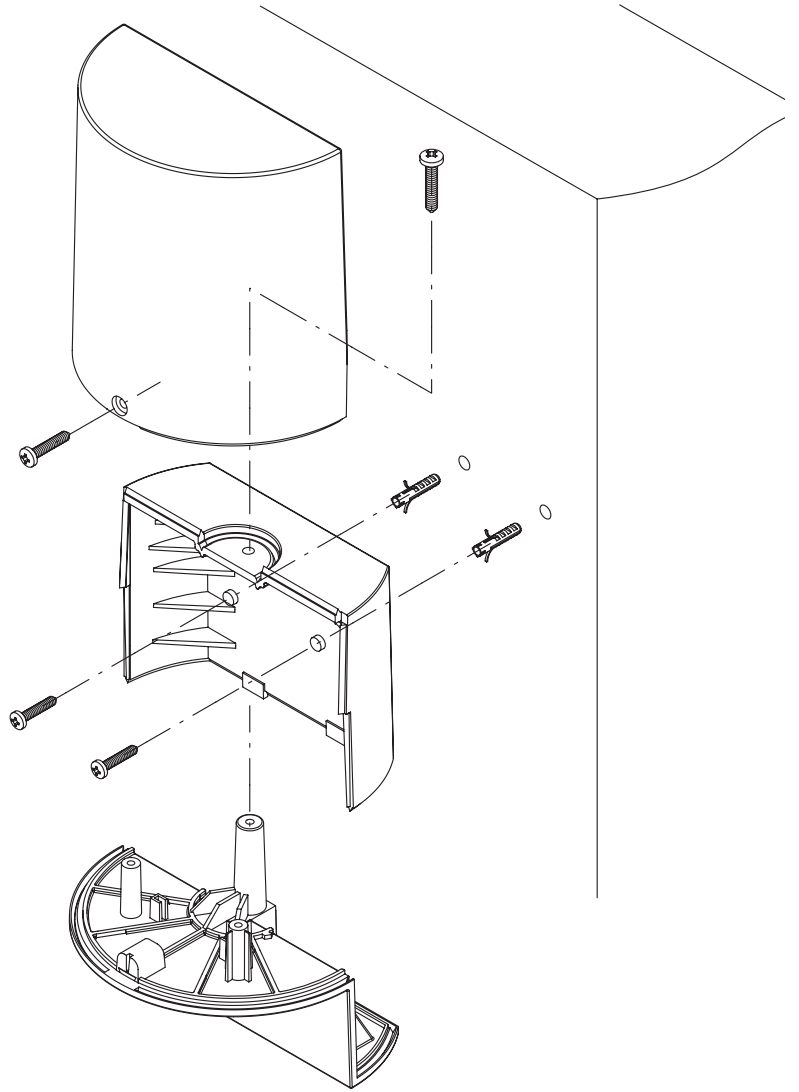
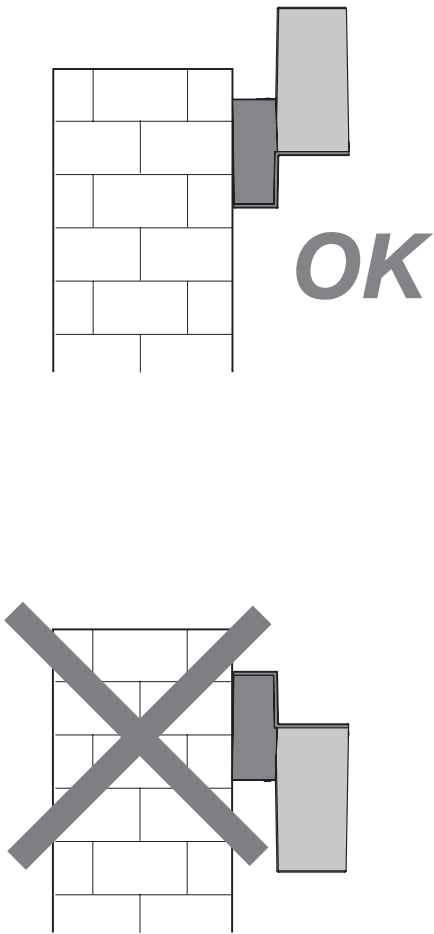
1



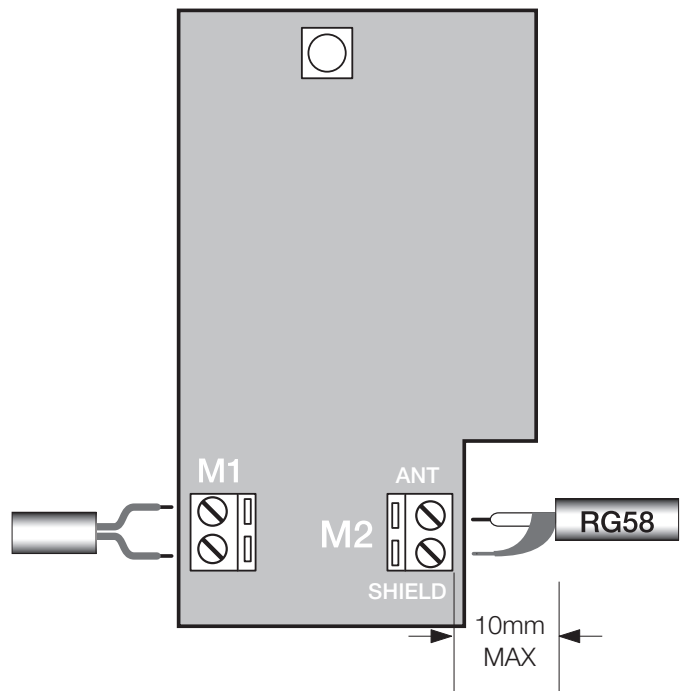
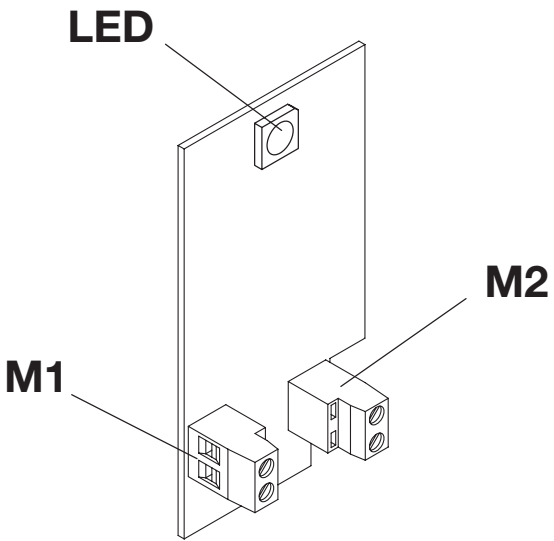
2



3



4



LAMPI.LED

Descrizione

Luce lampeggiante di segnalazione di cancello in movimento per porte e cancelli automatici, dispone di antenna integrata accordata a 433,92Mhz per la ricezione dei radiotrasmittitori. Nel caso sia richiesta una diversa frequenza di ricezione utilizzare un'antenna esterna accordata.

Disponibile in due versioni a seconda dell'alimentazione richiesta, grazie alla tecnologia LED offre una elevata luminosità, un ridottissimo assorbimento (1W), una durata di circa 100.000 ore di funzionamento riducendo le operazioni di manutenzione.

Installazione

Scegliere la posizione del lampeggiante, in modo che si trovi in prossimità del cancello, facilmente visibile.

Il lampeggiante può essere fissato su una superficie orizzontale o verticale.

Svitare le due viti 1 e 2, quindi rimuovere il coperchio trasparente (Fig.1).

Sfilare il circuito elettronico procedere con il fissaggio della base del lampeggiante.

In Fig.2 è rappresentato il fissaggio su pilastro, in Fig.3 è rappresentato il fissaggio su parete verticale.

Altre modalità di fissaggio non sono consentite.

Collegamenti

Collegare alla morsettiera M1 l'uscita lampeggiante della centrale di comando (Fig.4). Nel caso di uscita lampeggiante da 24 Vdc, non è necessario rispettare nessuna polarità.

Nella morsettiera M2 collegare il cavo antenna RG58; la schermatura esterna va collegata al morsetto SHIELD, il cavo segnale va collegato al morsetto ANT. Si sconsiglia di non superare i 5m di lunghezza nel collegamento del cavo antenna.

Reinserire la scheda nell'apposita sede, quindi richiudere il lampeggiante.

IMPORTANTE: Al fine di impedire infiltrazioni di umidità e fenomeni di condensa, sigillare il lampeggiante con la massima cura, utilizzando un prodotto siliconico. Sigillare sia il cavo nella canaletta, sia la base di fissaggio nel foro di entrata della canaletta.

DATI TECNICI	
Alimentazione LAMPI.LED LAMPI24.LED	80÷260 Vac 50/60 Hz 12÷30 Vac/Vdc
Potenza massima assorbita	1 W
Temperatura funzionamento	-20°C / +70°C
Frequenza lampeggio LAMPI.LED LAMPI24.LED	1,4 Hz 1,8 Hz
Grado di protezione	IP44
Dimensioni	110x90x155 (mm)

LAMPI.LED

Description

Flashing warning lamp, indicating the movement of automatic doors and gates. The lamp is provided with an integrated antenna tuned at 433.92 Hz, to receive the remote signal of radio transmitters. Should a different reception frequency is required, use a tuned external antenna.

The item is available in two versions according to the power required. Thanks to the LED technology, it offers a high brilliancy, a very reduced absorption (1W), a duration of around 100,000 operating hours, while reducing the maintenance operations.

INSTALLATION

The position of the flashing lamp must be near the gate and easily visible.

The flashing lamp can be fixed on either a horizontal or a vertical surface.

Loosen the screws 1 and 2, then remove the transparent cover (Fig.1).

Remove the electronic circuit and fix it at the base of the flashing light.

Fig. 2 shows fixing to pillar, Fig. 3 shows fixing onto a vertical surface.

Other fittings are not allowed.

Wire connections

Connect the flashing lamp output of the control unit to the terminal strip M1 (Fig,4). If the flashing lamp output is 24VDC, no polarity must be followed.

Connect the RG58 antenna cable to terminal strip M2. The external shield must be connected to terminal SHIELD, the signal cable should be connected to terminal ANT. The length of the antenna connecting cable should not exceed 5m.

Introduce the card in the special niche and close the flashing lamp again.

IMPORTANT: In order to avert any humidity leakages and condensate, seal the flashing lamp with the utmost care, by using a silicone-based product. Seal both the cable in the cable duct and the fitting base in the entry hole of the duct.

TECHNICAL DATA	
Power supply LAMPI.LED LAMPI24.LED	80÷260 Vac 50/60 Hz 12÷30 Vac/Vdc
Maximum power draw	1 W
Operating temperature	-20°C / +70°C
Flashing frequency LAMPI.LED LAMPI24.LED	1,4 Hz 1,8 Hz
Protection level	IP44
Overall dimensions	110x90x155 (mm)

Dichiarazione CE di conformità
EC declaration of conformity
EG-Konformitätserklärung

Déclaration CE de conformité
Declaracion CE de conformidad
Deklaracja UE o zgodności

Con la presente dichiariamo che il nostro prodotto
We hereby declare that our product
Hiermit erklaren wir, dass unser Produkt
Nous déclarons par la présente que notre produit
Por la presente declaramos que nuestro producto
Niniejszym oświadczamy że nasz produkt

LAMPI. LED - LAMPI. LED A

è conforme alle seguenti Direttive:
complies with the following Guidelines:
folgenden Richtlinien entspricht:
correspond aux Directives suivantes:
satisface los Reglamentos siguientes:
zgodny jest z poniżej wyszczególnionymi
rozporządzeniami:

89/336/CEE, 73/23/CEE, 93/68/CEE

Con la presente dichiariamo che il nostro prodotto
We hereby declare that our product
Hiermit erklaren wir, dass unser Produkt
Nous déclarons par la présente que notre produit
Por la presente declaramos que nuestro producto
Niniejszym oświadczamy że nasz produkt

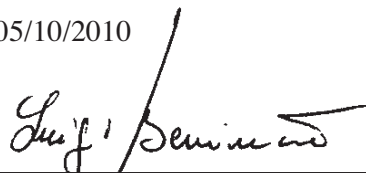
LAMPI24.LED

è conforme alle seguenti Direttive:
complies with the following Guidelines:
folgenden Richtlinien entspricht:
correspond aux Directives suivantes:
satisface los Reglamentos siguientes:
zgodny jest z poniżej wyszczególnionymi
rozporządzeniami:

89/336/CEE, 93/68/CEE

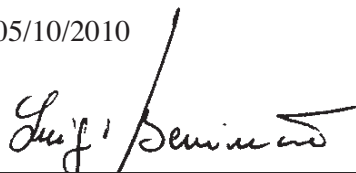
Data/Firma

05/10/2010



Data/Firma

05/10/2010



BENINCA®