

SB-150ZLEDA

Suport pentru montarea electromagnetilor SM-150LEDA pe usi cu deschidere spre interior

Imagine



Descriere

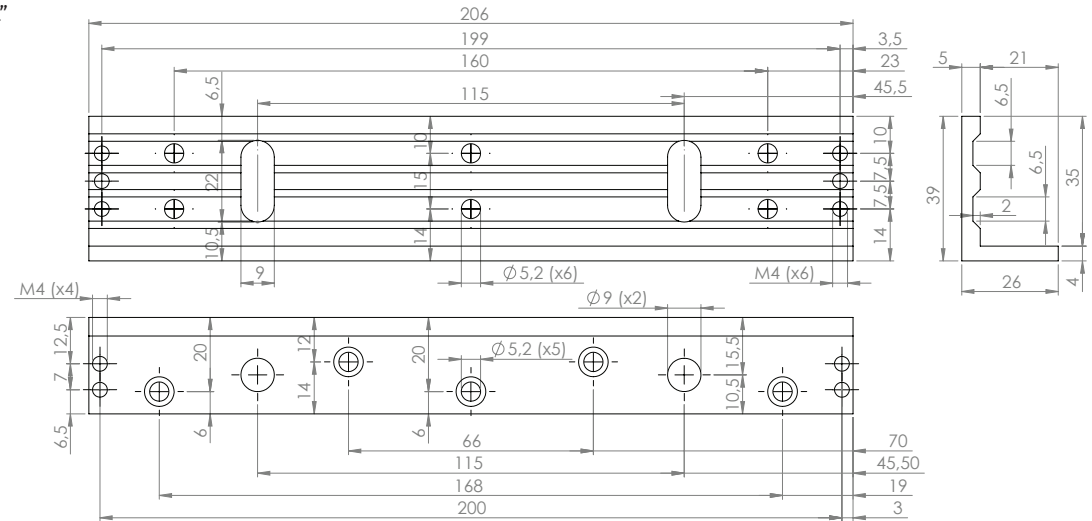
Suport inoxidabil pentru montarea electromagnetilor SM-150LEDA pe usi cu deschidere spre interior.

Specificati tehnice

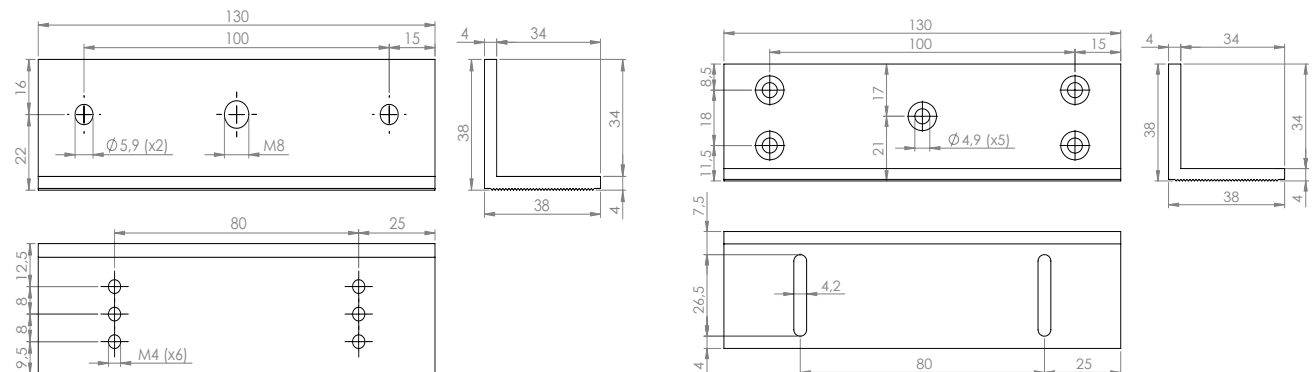
•Material:	Aluminiu anodizat
•Instalare:	Aplicata
•Compatibilitate:	SM-150LEDA
•Aplicabilitate:	Usi din lemn, metal, PVC
•Lungime suport "Z":	206 mm
•Latime suport "Z":	39 mm
•Inaltime suport "Z":	26 mm
•Lungime suport "L":	130 mm
•Latime suport "L":	38 mm
•Inaltime suport "L":	38 mm
•Masa bruta:	0.4 kg

Dimensiuni

Suport „L”



Suport „Z”



Observatii



EEE FAC OBIECTUL UNEI
COLECTARI SEPARATE

