

# KATO305|RWA

PATENTED

EP1723303 - EP1723304B1

## Resistente e Potente...

Kato 305 e 305 RWA hanno superato brillantemente i più duri test di resistenza al calore e al fuoco così come indicato dalla normativa EN 12101-2:2003-09, ottenendo la classificazione B 300 con certificato nr. 13-000921 presso l'istituto di prova IFT di Rosenheim anno 2013.

Sono garanzia di sicurezza, qualità, efficienza, affidabilità, semplicità costruttiva; un piacevole design studiato per integrarsi in un serramento d'avanguardia.

Hanno una nuova tecnologia elettronica basata sull'uso di microprocessore per il controllo di posizione e la gestione di ogni fase di lavoro. La scocca è in alluminio pressofuso e le staffe sono in lega di zinco (zamak). Sono di facile installazione, si montano a innesto rapido nei supporti, senza viti o elementi di fissaggio (sistema brevettato Nekos); un altro brevetto Nekos prevede lo sgancio rapido dalla finestra anche per un'agevole pulizia.

Corse selezionabili tramite dip-switch.

## Strong and Powerful...

Kato 305 and 305 RWA have successfully passed the most demanding heat and fire resistance tests as specified by the standard EN 12101-2:2003-09, obtaining the classification of B 300 with certificate No. 13-000921 at the IFT testing institute of Rosenheim in year 2013.

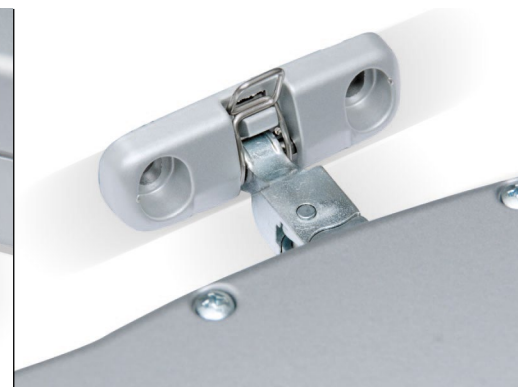
This is a guarantee for safety, quality, efficiency, reliability and constructional simplicity, all with an attractive design for incorporation in state-of-the-art window frames.

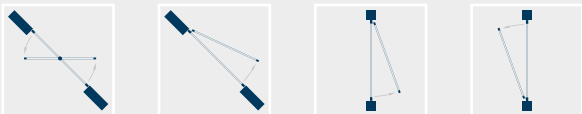
It has new electronic technology based on the use of a microprocessor to control the position and manage every working phase.

The bodywork is made of die-cast aluminum and the support brackets are manufactured from zinc alloy (zamak). It's easy to install with quick-coupling assembly onto the support brackets, without any screws or fastening components (NEKOS patented system); another Nekos patent provides for the actuator's quick-release from the window even just for easier cleaning.

The strokes can be selected by means of dip-switches.

Attuatore metallico a catena 300N corsa selezionabile fino a 500mm  
Metallic chain actuator 300N adjustable stroke till 500mm





## Capitolato Tecnico

Attuatore elettrico lineare con catena articolata a quattro maglie in doppia fila, racchiusa in adeguato contenitore di alluminio, adatto alla movimentazione di finestre a sporgere, vasistas, cupole ed abbaini. Potenza di spinta e trazione di 300 N. Costruito per funzionare con tensione di 110/230VAC 50/60Hz oppure per sistemi RWA a bassa tensione di 24VDC in rispetto alla Normativa Europea EN12101-2.

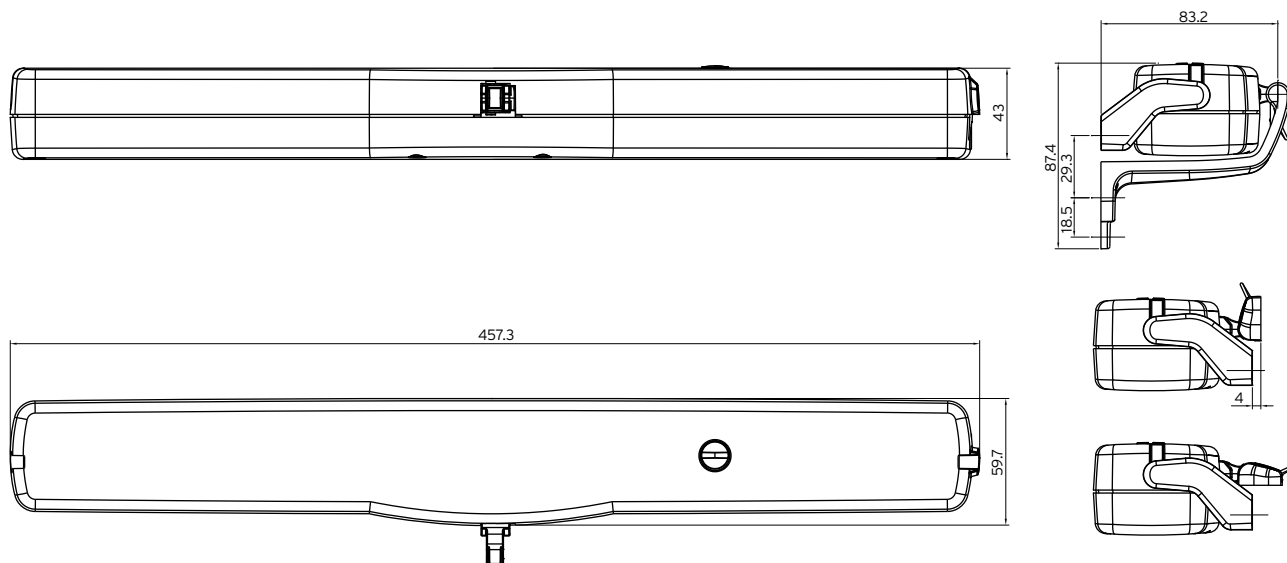
Fornito completo di staffe supporto universale basculanti a innesto rapido e senza viti (brevettato). Fine corsa elettronico in apertura con tre corse (200 - 300 - 500 mm) selezionabili in qualsiasi momento mediante dip-switch, ad assorbimento di potenza in chiusura e come protezione al sovraccarico. Funzione Soft Stop e Relax. Collegabile in parallelo. Conforme alle Direttive 2004/108 CE (Direttiva EMC) e 2006/95 CE (Direttiva B.T.). Colori standard:

Nero (RAL9005) con cavo nero, Bianco (RAL9010) e Grigio (RAL9006) con cavi bianchi. Le versioni a 24V DC hanno cavo in silicone di colore nero. Ulteriori caratteristiche sono riportate nella tabella Dati Tecnici.

## Specifications

Electric linear actuator with double-row four-link articulated chain enclosed in an appropriate aluminum casing, suited for moving awning windows, hopper windows, dormer windows and light domes. The actuator has a push and pull force of 300N and is designed to function both at a voltage of 110/230VAC 50/60Hz and, for RWA systems, at the low voltage of 24VDC in compliance with European Standard EN12101-2. The device is equipped with universal swing support brackets that are quick-coupling without screws (patented). Electronic stroke-end when opening with three strokes (200 - 300 - 500 mm), which can be selected at any time using dip-switches; stroke-end at power absorption during closing and as protection against overloading. The actuator is equipped with the Soft Stop and Relax function, and it can be connected in parallel. Complies with the Directives 2004/108 EC (EMC Directive) and 2006/95 EC (Low Voltage Directive). Standard colors: BLACK (RAL9005) with black cable, WHITE (RAL9010) and GREY (RAL9006) with white cables. The 24V DC versions have a black silicone cable. Additional characteristics are provided in the Technical Data table.

CODICE / CODE	MODELLO E COLORE / MODEL AND COLOUR
6031001	KATO 305 230V nero / black
6031002	KATO 305 230V bianco / white
6031003	KATO 305 230V grigio / grey
6051001	KATO 305 RWA 24V nero / black
6051002	KATO 305 RWA 24V bianco / white
6051003	KATO 305 RWA 24V grigio / grey
6031504	KATO 305 230V Syncro <sup>3</sup> nero / black
6031505	KATO 305 230V Syncro <sup>3</sup> bianco / white
6031506	KATO 305 230V Syncro <sup>3</sup> grigio / grey
6051504	KATO 305 RWA 24V Syncro <sup>3</sup> nero / black
6051505	KATO 305 RWA 24V Syncro <sup>3</sup> bianco / white
6051506	KATO 305 RWA 24V Syncro <sup>3</sup> grigio / grey



MODELLO / MODEL	230V	SYNCR0 230V	RWA 24V	RWA SYNCR0 24V
Forza di spinta e trazione / Push and pull force	300 N			
Corse mm / Strokes mm	200, 300, 500 mm			
Sincronizzazione "Syncro <sup>3</sup> " / "Syncro <sup>3</sup> " Synchronization	NO / NO	SI / YES	NO / NO	SI / YES
Tensione di alimentazione / Power supply voltage	110± 230VAC 50/60 Hz			24VDC
Assorbimento di corrente a carico nominale	0,160 A			0,910 A
Current absorbed at nominal load	0,160 A			0,910 A
Potenza assorbita a carico nominale	~ 36W			~ 20W
Power absorbed at nominal load	~ 36W			~ 20W
Velocità a vuoto / No-load speed	7,2 mm/s			8,9 mm/s
Durata della corsa a vuoto (500mm) / Maximum no-load stroke time	70 s			56 s
Doppio isolamento elettrico / Double electrical insulation	Si / Yes			Bassa tensione / Low voltage
Tipo servizio / Service type	S2 di 3 minuti / S2 of 3 minutes			
Temperatura di funzionamento / Operating temperature	-5 + 65 °C			
Grado di protezione dispositivi elettrici / Degree of protection for electrical devices	IP 32			
Soft Stop / Soft Stop	SI / YES			
Funzione Relax / Relax function	SI / YES			
Regolazione di attacco all'infisso / Frame rebated overlap self-learning	Autodeterminazione della posizione / Position self-determination			
Collegamento in parallelo di due o più motori / Connection in parallel	Si (consigliato max 30 attuatori) / YES (max 30 actuators)			
Lunghezza cavo di alimentazione / Power supply cable length	2 m	2,5 m	2 m	2,5 m
Regolazione fine corsa in apertura	Elettronico con regolazione di dip-switch			
Opening stroke-end setting	Electronic dip-switch setting			
Regolazione fine corsa in chiusura	Ad assorbimento di potenza			
Closing stroke-end setting	At absorption of power			
Protezione al sovraccarico in apertura e chiusura	Ad assorbimento di potenza			
Protection on overload at opening and closure	At power absorption			
Dimensioni mm / Dimensions mm	456x60x43			
Peso kg / Weight kg	1,43 kg			1,63 kg

I dati riportati in queste illustrazioni non sono impegnativi e sono suscettibili di variazione anche senza preavviso.  
The data provided in these illustrations is non-binding and subject to change, even without advance notice.