

Glasstrek

Digital Glassbreak Detector V1.0



Instructions
Instrucciones

PARADOX
SECURITY SYSTEMS
www.paradox.com
Printed in Canada - 09/2007

English

Glasstrek delivers effective coverage of plate, tempered, and laminated glass without the need for complicated sensitivity adjustments. Glasstrek can be used in most protected areas, including rooms with blinds, curtains, or multiple windows as long as careful coverage tests are conducted using TestTrek. Breakage in panes of glass 40.6cm x 61cm (16in x 24in) or larger will be detected, for every standard thickness of plate (0.3cm x 0.6cm or 1/8in-1/4in). The Glasstrek is available in two models:

DG457*: Digiplex or Stand-Alone Mode
457: Stand-Alone Mode only

*see Technical Specifications on reverse for voltage meter details.

Installation

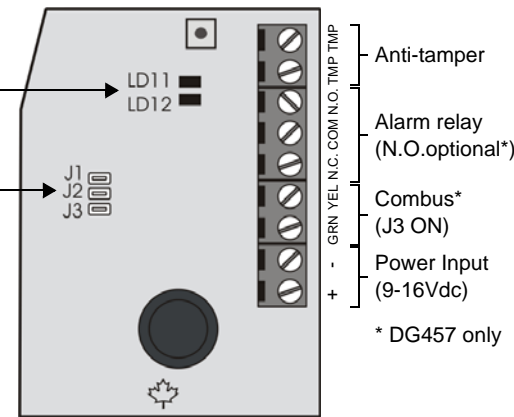
Look for installation locations on the ceiling or walls adjacent or opposite to the protected glass and ensure that the installation will respect the detection angle as shown in figure 2. Make sure that the microphone side of the detector has a direct and unobstructed view of the protected glass and that the detector is positioned so that the protected glass lies within the optimal detection angle. Avoid proximity to noisy objects such as bells, fans, compressors and loud machinery.

NOTE: After the initial power-up sequence, the unit remains in test mode for approximately 1 minute.

⚠ The Glasstrek should not be connected to 24 hour zones. Installation is not recommended in areas that contain any of the following: windows with closed wooden interior shutters, windows with insulated, lined, or sound-muffling drapes, rooms w/ ceilings higher than 4.5m (15ft), if ceiling-mounted, rooms smaller than 3m x 3m (10ft x 10ft) where loud noise is common or rooms where machinery noise is present.

LED Indicators

"LD11" (Green)	
Flash	Attack analysis confirmed / frequency spectrum partially valid
"LD12" (Red)	
Flash	High-level attack signal
On for 5 sec.	Glassbreak when alarm memory latch is "OFF" (J1 ON)
On	Glassbreak when alarm memory latch is "ON" (J1 OFF)
Flash 3 minutes	Test mode



* DG457 only

Jumper Settings

J1	Alarm Memory
OFF =	Enabled
ON =	Disabled Δ

When enabled, the red LED remains on (latched) until you set jumper J1 on and remove it again, or you disable Alarm Memory in section [001], or you disconnect and restore power to the detector. The alarm relay remains latched for 5 seconds. When disabled, the red LED illuminates for 5 seconds.

J2	Sensitivity Settings
OFF =	Regular Δ
ON =	Low

Set it to regular sensitivity if the environment has damping materials such as drapes, carpets, furniture. Install at 1.2m to 9m (4ft to 30ft) from the protected glass. Set it to low sensitivity if the environment produces echoes, as when the walls and ceilings are concrete or metal. Install at 1.2m to 4.5m (4ft to 15ft) from the protected glass.

J3	Operational Mode (DG457 only)
OFF =	Relay mode Δ
ON =	Combus mode

In relay mode, the Glasstrek functions as would any standard motion detector by communicating its alarm and tamper signals via relays. The GRN and YEL terminals are not used in relay mode. In combus mode, the Glasstrek communicates alarm signals, tamper signals, data and detector settings via the combus. The detector's relay output always remains active even when set to combus mode and can be used to activate other devices.

Detector Settings

Enter Programming Mode:
Press and hold [0] ⇒ [INSTALLER CODE] ⇒ [4003] ⇒ Serial #

Section [001]	
[1]	Sensitivity Settings
OFF =	Regular Sensitivity Δ
ON =	Low Sensitivity
[3]	Alarm Memory
OFF =	Alarm memory disabled Δ
ON =	Alarm memory enabled
[5]	Tamper Recognition
OFF =	Tamper recognition disabled Δ
ON =	Tamper recognition enabled

Figure 1 : Back Cover

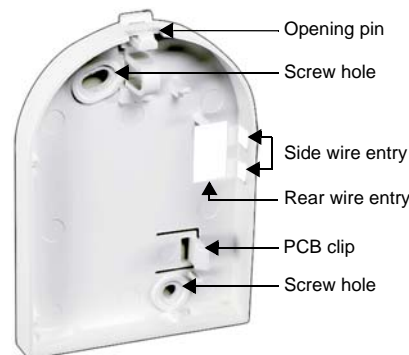
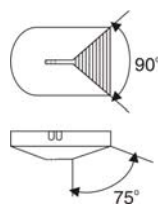


Figure 2 : Detection Angle



Español

El Glasstrek proporciona cobertura efectiva en vidrios plateados, endurecidos y laminados, sin la necesidad de ajustes complicados de la sensibilidad. Glasstrek puede ser usado en la mayoría de las áreas protegidas, incluidas las habitaciones con persianas, cortinas, o múltiples ventanas, siempre que se efectúen pruebas cuidadosas de la cobertura mediante TestTrek. Las roturas de vidrios de 40.6cm x 61cm (16in x 24in) o de más tamaño serán detectadas para cada grosor estándar de vidrio laminado (0.3cm x 0.6cm ó 1/8in-1/4in). El Glasstrek está disponible en dos modelos:

DG457*: Digiplex or Stand-Alone Mode
457: Stand-Alone Mode only

*Ver las Especificaciones Técnicas al verso para los detalles respecto al medidor de voltaje.

Instalación

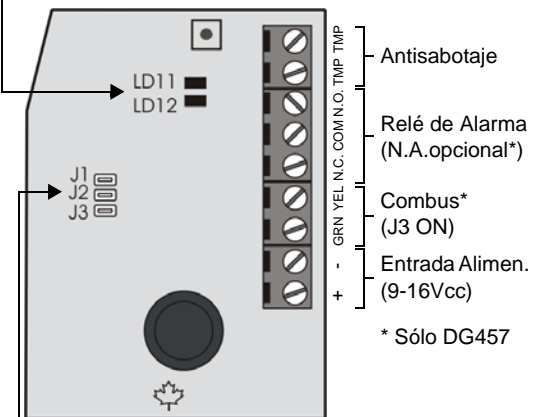
Buscar lugares de instalación en el techo o en las paredes adyacentes u opuestas al cristal a proteger y verificar que la instalación respetará el ángulo de detección como se muestra en la figura 2. Asegurarse que el lado del micrófono del detector apunta directo hacia al cristal a proteger y no está obstaculizado y que el detector está colocado de manera tal que el cristal esté ubicado en el ángulo de detección óptimo. Evite la proximidad de objetos ruidosos tales como sirenas, ventiladores, compresores y maquinaria pesada.

NOTA: Después del encendido inicial, la unidad permanece en el modo de prueba caminando durante aproximadamente 1 minuto.

⚠ El Glasstrek no debe ser conectado a zonas de 24 horas. No se recomienda la instalación en áreas que contengan cualquiera de lo siguiente: ventanas con contraventanas de madera cerradas; ventanas con cortinas aislantes, gruesas, o reductoras de ruidos; habitaciones con el techo a una altura de 4.5m (15ft) y más si se monta en el techo, habitaciones más pequeñas de 3m x 3m (10ft x 10ft) m donde los ruidos fuertes son usuales o habitaciones donde haya ruido de maquinaria.

Indicadores LED

"LD11" (Verde)	
Parpadeo	Análisis de ataque confirmado espectro de frecuencia parcialmente válido
"LD12" (Rojo)	
Parpadeo	Señal de ataque de nivel elevado
Encendida por 5 seg.	Se detecta rotura de vidrios cuando bloqueo de memoria de alarma está "OFF" (J1 ON)
On	Se detecta rotura de vidrios cuando bloqueo de memoria de alarma está "ON" (J1 OFF)
Parpadeo por 3 minutos	Modo de prueba



* Sólo DG457

Configuración de Puentes

J1	Memoria de Alarmas
OFF =	Habilitado
ON =	Deshabilitado Δ

Cuando está habilitado, La luz LED roja permanece encendida (constante) hasta poner el puente J1 y quitándolo otra vez, o deshabilitando la Memoria de Alarmas en la sección [001], o desconectando y volviendo a conectar la alimentación del detector. El relé de alarma permanece constante por 5 segundos. Cuando está deshabilitado, tLa luz LED roja se ilumina por 5 segundos.

J2	Config. de la Sensibilidad
OFF =	Normal Δ
ON =	Baja

Configurarlo en sensibilidad normal si en el ambiente hay materiales que amortiguan el sonido como sábanas, alfombras, muebles. Instalar entre 1.2m y 9m (4ft a 30ft) del vidrio a proteger. Configurarlo en sensibilidad baja si el ambiente produce eco, como en el caso de paredes y techos de concreto o metal. Instalar entre 1.2m y 4.5m (4ft a 15ft) del vidrio a proteger.

J3	Modo de Funcionamiento (Sólo DG457)
OFF =	Modo relé Δ
ON =	Modo Combus

En modo relé, el Glasstrek funciona como un detector de movimiento estándar comunicando sus señales de alarma y de sabotaje vía los relés. Los terminales GRN y YEL no se usan en modo relé. En el modo combus, el Glasstrek comunica las señales de alarma, de sabotaje, los datos y la configuración del detector vía el combus. La salida de relé del detector siempre permanece activa aún cuando está configurada en modo combus y puede ser usada para activar otros dispositivos.

Configuración del Detector

Acceder al Modo de Programación:
Pulsar y mantener [0] ⇒ [CÓD. INSTALADOR] ⇒ [4003] ⇒ # Serie

Sección [001]	
[1]	Configuración de la Sensibilidad
OFF =	Sensibilidad Normal Δ
ON =	Sensibilidad Baja
[3]	Memoria de Alarmas
OFF =	Memoria de alarmas deshabilitada Δ
ON =	Memoria de alarmas habilitada
[5]	Reconocimiento de Sabotaje
OFF =	Reconocimiento de sabotaje deshabilitado Δ
ON =	Reconocimiento de sabotaje habilitado

Figura 1 : Cubierta trasera

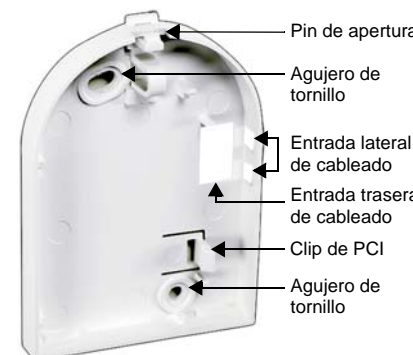
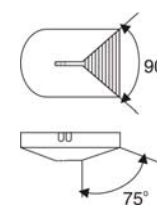


Figura 2 : Ángulo de detección



Prueba de la Unidad

- Con el TestTrek 459 (V2.0 o posterior) a una distancia de 2.5m (8ft) de Glasstrek, mantener pulsado el botón de prueba. Una serie de tonos inicia el modo de prueba. De manera alternativa, ingresar 123 en la sección [002], o retirar y reemplazar J1.
- Las luces LED roja y verde se iluminan por 5 segundos, seguidas por un parpadeo intermitente de la luz LED roja para indicar que se está en el modo de prueba. Glasstrek sale del modo de prueba después de aproximadamente 3 minutos.
- Ubicar el TestTrek cerca de una ventana protegida y pulsar el interruptor "push" rojo TestTrek. Se oye un biip.

LEDs Roja y Verde iluminadas = Prueba correcta - El Glasstrek detectó una señal y generó una alarma.
Luces LED Roja y/o Verde Parpadean = Prueba Fallida - Efectuar otra prueba golpeando con cuidado la superficie protegida con una herramienta bien envuelta. Si las dos luces LED todavía no se iluminan, reubicar o aumentar la sensibilidad del detector Glasstrek. Puede deberse a que la habitación sea demasiado grande como para aceptar el detector Glasstrek.

Français

Le GlassTrek fournit une couverture efficace en présence de verre laminé, trempé et feuilleté sans ajustements spéciaux de la sensibilité nécessaires. Le GlassTrek peut être utilisé dans la plupart des secteurs protégés, tels que les pièces avec des stores, des rideaux, ou avec plusieurs fenêtres, pourvu que des essais de couverture soigneux soient faits avec le TestTrek. Les bris de carreaux de grandeur supérieure ou égale à 40,6 cm x 61 cm (16 po x 24 po) sont détectés et ce, pour toute épaisseur standard de verre (0,3 cm x 0,6 cm ou 1/8 po-1/4 po). Le GlassTrek est offert en deux modèles :

DG457* : Digiplex ou mode Autonome*
457 : mode Autonome seulement

*voir les Spécifications techniques pour les détails concernant l'indicateur de tension.

Installation

Installer le GlassTrek au plafond ou sur les murs adjacents ou opposés à la vitre protégée et s'assurer que l'installation respecte l'angle de détection tel qu'illustré à la Figure 2. Vérifier que le microphone du détecteur ait une vision directe et libre de la vitre protégée et que le détecteur soit placé de façon à ce que la vitre protégée soit à l'intérieur de l'angle de détection optimal. Éviter d'installer le détecteur à proximité d'objets bruyants tels que des cloches, des ventilateurs, des compresseurs et des machines bruyantes.

NOTE : Après la séquence de mise sous tension initiale, l'unité demeure en mode d'essai pendant approximativement 1 minute.



Le GlassTrek ne devrait pas être raccordé aux zones 24 heures. L'installation n'est pas recommandée dans les secteurs

contenant l'une des choses suivantes : des fenêtres avec volets intérieurs fermés en bois, des fenêtres avec rideaux isolants, doublés ou pare-bruit, des pièces où le plafond est plus haut que 4,5 m (15 pi), des pièces plus petites que 3 m x 3 m (10 pi x 10 pi) où le bruit intense est habituel ou des pièces où le bruit de machines est présent.

Indicateurs à DEL

« LD11 » (vert)	
clignote	analyse d'un coup confirmée/ spectre de fréquences partiellement valide
« LD12 » (rouge)	
clignote	identification de coups violents
allumé pendant 5 secondes	bris de vitre détecté lorsque la mémoire d'alarmes à verrou est désactivée (J1 ON)
allumé	bris de vitre détecté lorsque la mémoire d'alarmes à verrou est activée (J1 OFF)
clignote pendant 3 minutes	mode d'essai

Réglages des cavaliers

J1	Mémoire d'alarmes	
OFF =	activé	
ON =	désactivé	Δ

J2	Réglage de la sensibilité	
OFF =	normale	Δ
ON =	faible	

J3	Mode opérationnel (DG457 seulement)	
OFF =	mode relais	Δ
ON =	mode combus	

Réglages du détecteur

Entrée en mode de programmation :

Appuyer et maintenir [0] ⇒ [CODE D'INSTALL.] ⇒ [4003] ⇒ No de série

Section [001]	
[1]	Réglage de la sensibilité
OFF =	sensibilité normale Δ
ON =	sensibilité faible
[3]	Mémoire d'alarmes
OFF =	mémoire d'alarmes désactivée Δ
ON =	mémoire d'alarmes activée
[5]	Reconnaissance de sabotage
OFF =	reconnaissance de sabotage désactivée Δ
ON =	reconnaissance de sabotage activée

Figure 1 : Couvercle arrière

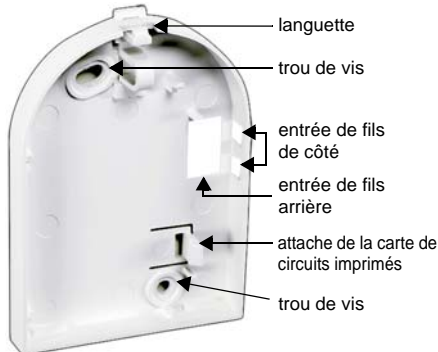
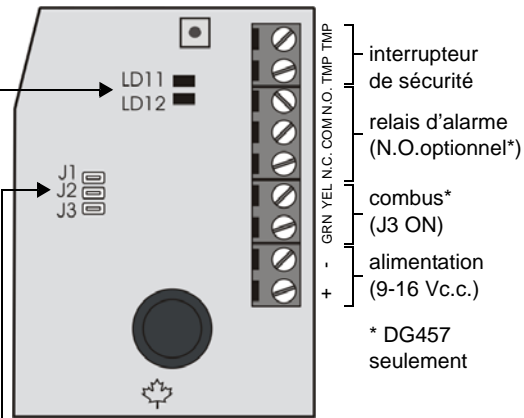
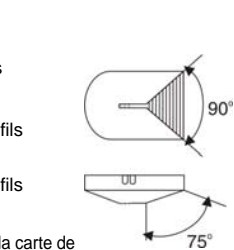


Figure 2 : Angle de détection



interrupteur de sécurité
 relais d'alarme (N.O.optionnel*)
 combus* (J3 ON)
 alimentation (9-16 Vc.c.)
 * DG457 seulement

Lorsque activé, la DEL rouge demeure allumée (verrouillée) jusqu'à l'activation et désactivation du cavalier J1, ou désactivation de la mémoire d'alarmes à la section [001], ou déconnection et rétablissement de l'alimentation au détecteur. Le relais d'alarme reste ouvert pendant 5 secondes. Lorsque désactivé, la DEL rouge s'allume pendant 5 secondes.

Régler le niveau de sensibilité à normale, si l'environnement contient des articles d'insonorisation tels que des rideaux, du tapis ou des meubles, choisir un lieu d'installation entre 1,2 m à 9 m (4 pi à 30 pi) de la vitre protégée. Régler le niveau de sensibilité à faible, si l'environnement donne lieu à des échos, comme lorsque les murs et le plafond sont en béton ou en métal, choisir un lieu d'installation entre 1,2 m à 4,5 m (4 pi à 15 pi) de la vitre protégée.

En mode relais, le Glasstrek fonctionne comme tout détecteur de mouvement conventionnel en communiquant ses signaux d'alarme et de sabotage au moyen des relais. Les bornes GRN et YEL ne sont pas utilisées en mode relais. En mode combus, le Glasstrek communique les signaux d'alarme, les signaux de sabotage, les données et les réglages du détecteur au moyen du combus. La sortie de relais du détecteur demeure toujours active même lorsque réglée au mode combus et peut être utilisée pour activer d'autres appareils.

Vérification de l'unité

- À l'aide d'un TestTrek 459 (V2.0 ou ultérieure) à moins de 2,5 m (8 pi) du GlassTrek, appuyer sur le bouton-test et le maintenir enfoncé. Des séries de bips lancent le mode d'essai. Sinon, entrer 123 dans la section [002], ou déplacer le cavalier J1 et le remettre en place.
- Les DEL rouge et verte s'allument pendant 5 secondes, suivi d'un clignotement par intermittence de la DEL rouge afin d'indiquer qu'il est en mode d'essai. Le GlassTrek quitte le mode d'essai après environ 3 minutes.
- Placer le TesTrek près de la fenêtre protégée et appuyer sur le bouton-poussoir rouge du TesTrek. Un bip se fait entendre.

DEL rouge et verte fixe = essai OK -

Le GlassTrek détecte un signal et génère une alarme.

DEL rouge et/ou verte clignote = essai échoué - Faire un autre essai en frottant soigneusement la surface protégée avec un outil cousiné. Si les deux DEL sont allumées, augmenter la sensibilité du détecteur GlassTrek, ou repositionner le détecteur GlassTrek, ou la pièce peut être trop grande pour accepter le détecteur GlassTrek.

Technical Specifications

Voltage	9 - 16Vdc FOR DG457 ONLY: Used for trouble-shooting, the voltage meter indicates the GlassTrek's input voltage. Enter section [900]. The 3-digit number that appears on the screen represents input voltage x 10 (e.g. [133] = 13.3V).
Current	DG457 (35mA) 457(25mA)
Coverage	High: 9m (30ft) / Low: 4.5m (15ft)
Size	9cm (3.5in) x 6.6cm (2.6in) x 2.5cm (1in)
Weight	100g (4oz)
Alarm output	150mA, 28VDC, Form A (N.C.) / via combus
Anti-tamper output	150mA, 28VDC, Form A (N.C.) / via combus
Operating temp.	-20°C to 50°C (4°F to 122°F)
Processing	1. Attack rise time 2. Attack sound pressure level 3. 7-band audio spectrum analysis 4. Envelope duration 5. Infra-sound
Microprocessor type	12/8-bits
Compatibility	All Digiplex series (DGP/DGPNE) and all EVO series control panels.
Testing tool	TestTrek (DG459)
Certification (i.e. CE, UL)	For updated information, visit www.paradox.com

Warranty

For complete warranty information on this product please refer to the Limited Warranty Statement found on the website www.paradox.com/terms. Your use of the Paradox product signifies your acceptance of all warranty terms and conditions. © 2007 Paradox Security Systems Ltd. All rights reserved. Specifications may change without prior notice. One or more of the following US patents may apply: 7046142, 6215399, 6111256, 6104319, 5920259, 5886632, 5721542, 5287111, 5119069, 5077549 and RE39406 and other pending patents may apply. Canadian and international patents may also apply.

GlassTrek, Digiplex, Digiplex EVO, Magellan and Spectra SP are trademarks or registered trademarks of Paradox Security Systems Ltd. or its affiliates in Canada, the United States and/or other countries.

Especificaciones Técnicas

Tensión	9 - 16Vcc PARA EL DG457 SOLAMENTE: Usado para el diagnóstico de problemas, el medidor de voltaje indica la tensión de entrada del GlassTrek. Ingresar la sección [900]. Los 3 dígitos que aparecen en la pantalla representan la tensión de entrada x 10 (i.e. [133] = 13.3V).
En Curso	DG457 (35mA) 457(25mA)
Cobertura	Mayor: 9m (30ft) / Menor: 4.5m (15ft)
Tamaño	9cm (3.5in) x 6.6cm (2.6in) x 2.5cm (1in)
Peso	100g (4oz)
Salida de alarma	150mA, 28VCC, Forma A (N.A.) / vía el combus
Salida de antisabotaje	150mA, 28VCC, Forma A (N.A.) / vía el combus
Temp. funcionamiento	-20°C a 50°C (4°F a 122°F)
Procesamiento	1. Tiempo de inicio de golpe 2. Nivel de presión acústica del golpe 3. Análisis de espectro audible de 7 bandas. Duración de la envolvente 5. Infrasonido
Tipo de microprocesador	12/8-bits
Compatibilidad	Toda la serie Digiplex (DGP/DGPNE) y toda la serie de centrales EVO
Herramienta de prueba	TestTrek (DG459)
Certificación (i.e. CE, UL)	Para información actualizada, visitar www.paradox.com

Garantía

Para una información detallada acerca de la garantía de este producto consultar la Declaración de Garantía Limitada (en inglés) que se encuentra en el sitio web de paradox: www.paradox.ca/terms. El uso de este producto Paradox significa la aceptación de todos los términos y condiciones de la garantía.

© 2007 Paradox Security Systems Ltd. Todos los derechos reservados. Las especificaciones pueden cambiar sin previo aviso. Una o más de las siguientes patentes EE.UU. podría aplicarse: 7046142, 6215399, 6111256, 6104319, 5920259, 5886632, 5721542, 5287111, 5119069, 5077549 y RE39406 y otras patentes pendientes podrían aplicarse. Patentes canadienses e internacionales también podrían aplicarse.

GlassTrek, Digiplex, Digiplex EVO, Magellan y Spectra SP son marcas de comercio o marcas registradas de Paradox Security Systems Ltd. o de sus afiliados en Canadá, Estados Unidos y /o otros países.

Spécifications techniques

Tension	9 - 16 Vc.c. POUR LE DG457 SEULEMENT : Utilisé en cas de dépannage, l'indicateur de tension indique la tension d'entrée du GlassTrek. Entrer dans la section [900]. Le numéro à 3 chiffres apparaissant à l'écran représente la tension d'entrée x 10 (c.-à-d. [133] = 13.3 V).
Consommation de courant	DG457 (35 mA) 457(25 mA)
Couverture	hauteur : 9 m (30 pi) / bas : 4,5 m (15 pi)
Taille	9 cm (3,5 po) x 6,6 cm (2,6 po) x 2,5 cm (1 po)
Poids	100 g (4 oz)
Sortie d'alarme	150 mA, 28 Vc.c., relais de forme A (N.F.) / au moyen du combus
Sortie antisabotage	150 mA, 28 Vc.c., relais de forme A (N.F.) / au moyen du combus
Température de fonctionnement	-20 °C à 50 °C (4 °F à 122 °F)
Traitement	1. temps de montée du coup 2. niveau de pression acoustique du coup 3. 7 analyses de spectres 4. durée de l'enveloppe 5. infra-son
Type de microprocesseur	12/8-bits
Compatibilité	Tous les panneaux de contrôle de la série Digiplex (DGP/DGPNE) et de la série EVO
Outil d'essai	TestTrek (DG459)
Homologation (c.-à-d. CE, UL)	Pour les renseignements les plus récents, visiter www.paradox.com

Garantie

Pour tous les renseignements sur la garantie de ce produit, se référer aux Déclarations sur les garanties restreintes qui se trouvent sur notre site Web au www.paradox.com/terms. L'utilisation de ce produit Paradox signifie l'acceptation de toutes les modalités et conditions de la garantie.

© Systèmes de sécurité Paradox Ltée, 2007. Tous droits réservés. Spécifications sujettes à changement sans préavis. Un ou plusieurs des brevets américains suivants peuvent s'appliquer : 7046142, 6215399, 6111256, 6104319, 5920259, 5886632, 5721542, 5287111, 5119069, 5077549 et RE39406 et d'autres brevets en instance peuvent également s'appliquer. Des brevets canadiens et internationaux peuvent également s'appliquer.

GlassTrek, Digiplex, Digiplex EVO, Magellan et SP Spectra sont des marques de commerce ou des marques de commerce déposées de Systèmes de sécurité Paradox Ltée. ou de ses affiliés au Canada, aux États-Unis et/ou dans d'autres pays.