

DSC

LC-100-PI (Form A) LC-120-PI (Form C)

Detector with Pet Immunity
Detector digital pasivo infrarrojo (PIR) con inmunidad a mascotas
Décteur numérique à infrarouge passif (IRP) avec immunité aux animaux domestiques
Rivelatore digitale PIR con immunità agli animali domestici
Cyfrowa czujka pasywnej podczerwieni (PIR) odporna na obecność zwierząt

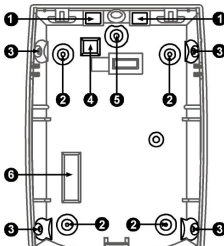


Fig 1 Knockout holes I Orificios troquelados I Trous de débouchure I Fori ciechi I Otwory montażowe

Fig 2 LC-11ST accessory bracket Installation

Wall mount bracket (ceiling mount available)
Instalación del soporte
Installation du support
Installazione dello snodo per il montaggio a parete (disponibile snodo per il montaggio a soffitto)
Instalacja uchwyty
Montażowego

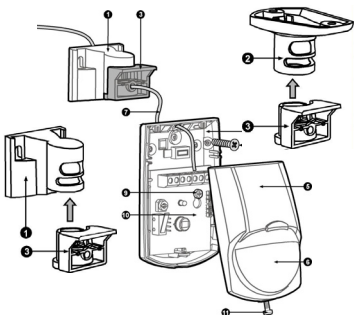


Fig 3 Detector Installation I Instalación del detector
Installation du détecteur I Installazione del rivelatore I
Montaż czujki

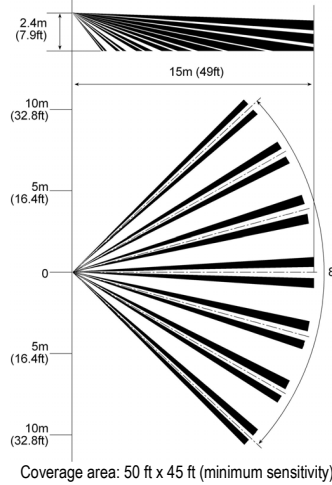


Fig 4A Lens Pattern I Patrón de la lente I Portée de la lentille I
Area di rilevazione I Charakterystyka detekcji

P/N 7111670 Rev. J

The LC-100-PI / LC-120-PI detector uses a special designed optical Lens with unique Quad (Four element) PIR Sensor and new ASIC based electronics optimized to eliminate false alarms, caused by small animals and Pets.

The LC-100-PI / LC-120-PI provide unprecedented levels of immunity against visible light. The Detector offers an exceptional level of detection capability and stability for every security installation. The LC-100-PI / LC-120-PI is supplied with Wide Angle lens. The LC-100-PI / LC-120-PI provide Pet immunity up to 25Kg (55 lbs). For better immunity avoid installation in areas where pets can reach upwards, such as pointed at a stairway the pet has access to or pointed at a piece of furniture which the pet can jump onto.

Note: Visible Light and Pet immunity feature has not been tested by UL. This Installation Manual shall be used in conjunction with the Installation Manual of the ALARM Control Panel.

TYPICAL INSTALLATION

Select mounting location

Choose a location most likely to intercept an intruder. See detection pattern (Fig. 4A). The Quad high quality sensor detects motion crossing the beam; it is less sensitive detecting motion towards the detector. The LC-100-PI / LC-120-PI perform best when provided with a constant and stable environment.

Avoid the following locations

* Facing direct sunlight. * Facing areas subject to rapid temperature changes. * Areas with air ducts or substantial air flows.

This detector shall be installed and used within an environment that provides the pollution degree max 2 and overvoltages category II, NON HAZARDOUS LOCATIONS, indoor only. The detector is designed to be installed by service persons only.

MOUNTING THE DETECTOR

- Remove the front cover by unscrewing the holding screw (Fig. 2-11) and gently raise the front cover. (Fig. 2-5)
- Remove the PC board by unscrewing the holding screw located on the board. (Fig. 2-9)
- Break out the desired holes for proper installation (Fig. 1 – 2) for flat mount or Fig. 1-3 for corner mount) Use 4 screws type 3x30mm.
- The rectangular indentations at the bottom base (Fig. 1-1, Fig. 1-4) are the knockout holes for wire entry.
- Mount the detector base to the wall or corner.
- For optional LC-L1ST accessory bracket installation open hole Fig. 1-5 for the bracket screw and install Bracket wall adapter (Fig. 2-1&3) or Bracket ceiling adapter (Fig. 2-2&3)
- Reinstall the PC board by fully tightening the holding screw.
- Connect wire to terminal block. (Fig. 4A)
- Replace the cover by inserting it back in the appropriate closing pins and screw in the holding screw.

If back tamper is assembled (Fig.1-6) there is no bracket option and the detector must be installed in flat mounting only

DETECTOR INSTALLATION

Terminal block connections (Fig. 5)

Terminals 1 & 2 - Marked T2 and T1 (TAMPER) If a Tamper function is required connect these terminals to a 24-hour normally closed protective zone in the control unit. If the front cover of the detector is opened, an immediate alarm signal will be sent to the control unit.

Terminal 3 Marked "NC" - This is the NC (Normally Close) output of ALARM relay. (This contact is functional on LC-100-PI and LC-120-PI)

Terminal 4 Marked "C" - This is the COMMON output of ALARM relay (This contact is functional on LC-100-PI and LC-120-PI).

Terminal 5 Marked "NO/EOL" - This is the NO (Normally Open) of the ALARM relay on the LC-120 or End Of Line on the LC-100.

Terminal 6 - Marked "-" (GND) Connect to the negative Voltage output or ground of the control panel.

Terminal 7 - Marked "+" (+12V) Connect to a positive Voltage output of 9.6 -16VDC source. Use only a listed power limited source. The detector shall be provided with minimum of 4 hours of standby power from either a listed compatible control unit or power supply.

SETTING-UP THE DETECTOR

Based on the size of the protected area, configure the Pulse Count jumper and Sensitivity Trimmer to the appropriate setting based on Fig. 4B.

Pulse Count Jumper Setting (Fig. 6-3)

	Position1: Very stable environment	Position2: Moderate nuisance situation PET up to 15Kg (33lb) (Factory Setting)	Position3: Relatively high chance of false alarms PET up to 25Kg (55lb)

PIR Range adjustment ("SENS") (Fig. 6-1)

Use the potentiometer to adjust the detection range between Minimum and Maximum (factory set to Minimum Position). Rotate the potentiometer clockwise to increase range, counter-clockwise to decrease range.

NOTE: The "SENS" potentiometer may need to be adjusted to the Maximum position in order to achieve maximum area of coverage as indicated in Fig. 4A.

Led Enable/Disable Jumper Setting (Fig. 6-5)

	1. LED ON (Factory Setting)	2. LED OFF
--	-----------------------------	------------

Pet Immunity Jumper Setting (Fig. 6-2)

	Immunity to an animal up to 15Kg (33.1 lb)	Immunity to an animal up to 25Kg (55 lb) (Factory Setting)
--	--------------------------------------------	------------------------------------------------------------

Note: Use PET setting 25kg unless the environmental is completely stable. Replace detector cover and walk test the unit to confirm coverage area.

El detector LC-100-PI / LC-120-PI utiliza una lente óptica especialmente diseñada junto con un sensor PIR especial Quad (de cuatro elementos) y un nuevo circuito integrado de aplicación específica (ASIC) optimizado para eliminar las falsas alarmas provocadas por pequeños animales y mascotas. El LC-100-PI / LC-120-PI proporciona un grado de inmunidad sin precedente contra la luz visible. El detector aporta un grado de detección y de estabilidad excepcional para cualquier instalación de seguridad. El LC-100-PI / LC-120-PI está dotado de lentes de gran angular. El LC-100-PI / LC-120-PI proporciona inmunidad contra mascotas de hasta 25 kg (55 lbs). Para una mejor inmunidad, evite la instalación en zonas en las que las mascotas puedan alcanzar una mayor altura.

Este Manual de instalación deberá utilizarse conjuntamente con el Manual de instalación del panel de control de la alarma.

INSTALACIÓN TÍPICA

Selección de la ubicación de montaje

Esoja una ubicación en la que estime más probable la intercepción de un intruso. Véase el patrón de detección (Fig. 4A). El detector Quad de alta calidad detecta el movimiento que cruza el haz, y es menos sensible en la detección del movimiento hacia el propio detector. El LC-100-PI / LC-120-PI presenta un comportamiento óptimo en un entorno constante y estable.

Evite los siguientes emplazamientos:

* Expuesto a la luz directa del sol. * Expuesto a zonas sujetas a cambios rápidos de temperatura. * Zonas con conductos de aire o corrientes de aire importantes.

Este detector deberá instalarse y utilizarse en un entorno que proporcione como máximo el grado de contaminación 2 y la categoría de sobretensión II, UBICACIONES NO PELIGROSAS, y sólo en interiores. El detector está diseñado para su instalación únicamente por parte de personal de servicio técnico.

MONTAJE DEL DETECTOR

- Retirar la cobertura de enfrente por medio de destornillar los tornillos que sostienen el dispositivo (Fig. 2-11) y con cuidado levante la cobertura de enfrente. (Fig. 2-5)
- Retire el tablero PC por medio de destornillar los tornillos que lo sostienen situados en el tablero (Fig. 2-9)
- Haga los agujeros deseados para una instalación correcta ((Fig. 1 - 2) para enmarcar en lo plano o (Fig. 1 - 3) para enmarcar en la esquina) Use 4 tornillos de tipo 3x30mm.
- Las hendidas rectangulares en la base del dispositivo (Fig. 1-1, Fig. 1-4) son las entradas para los alambres.
- Enmarcar la base del dispositivo en la pared o esquina.
- Para instalación opcional con soporte de pared, abrir el hoyo Fig. 1-5 para el tornillo del soporte de pared y intalar el adaptador de soporte para paredes (Fig 2-1&3) o el adaptador de soporte para el techo (Fig 2-2&3)
- Instalar de regreso el tablero PC por medio de sugerar el tornillo que detiene el tablero.
- Conectar los alambres en los bloques de terminales. (Fig. 4A)
- Reemplazar la cobertura por medio de insertarla en las clavijas de cierre y enroscar los tornillos que la sostiene.

Si el sabotaje de atrás esta ajustado (Fig. 1-6) no hay opción para usar el adaptador de soporte y el dispositivo tiene que ser instalado en una superficie plano.

INSTALACIÓN DEL DETECTOR

Conexiones del bloque de terminales (Fig. 5)

Terminales 1 y 2 - Marcados como "T2" y "T1" (TAMPER) Si se requiere una función de seguridad, conecte estos terminales a una zona protectora normalmente cerrada de 24 horas en la unidad de control. Si se abre la tapa frontal del detector, se enviará inmediatamente una señal de alarma a la unidad de control.

Terminal 3 marcado con "NC" - Este es NC (Normalmente Cerrado) salida de relé de ALARMA (Este contacto es funcional en el LC-100-PI y LC-120-PI)

Terminal 4 marcado con "C" - Este es el COMMON de el relé de ALARMA (Este contacto es funcional en el LC-100-PI y LC-120-PI).

Terminal 5 identificado como "NO / EOL" - Este es el contacto NO (Normalmente Abierto por sus siglas en inglés) del relé de ALARMA en el LC-120 o la resistencia de final de línea (EOL) en el LC-100.

Terminal 6 - Marcado como "-" (GND). Conéctelo a la salida de tensión negativa o a la tierra del panel de control.

Terminal 7 - Marcado como "+" (+12 V). Conéctelo a una salida de tensión positiva de entre 9,6 y 16 V CC (habitualmente procedente de la unidad de control de la alarma).

CONFIGURACIÓN DEL DETECTOR

Con base en el tamaño del área protegida, configure del Puente de *Pulse Count* (Recuento de pulsos) y *Sensitivity Trimmer* (Compensador de sensibilidad) con el valor apropiado, según el Fig. 4B.

Configuración Del Puente Del Contador De Impulsos (Fig. 6-3)

	Entorno muy estable Posición 1 Sin mascotas	Situación moderadamente molesta Posición 2 Mascota de hasta 15 kg (33.1 lbs) (Ajuste de fábrica)	Probabilidad relativamente alta de falsas alarmas Posición 3 Mascota de hasta 25 kg (55 lbs)

Ajuste del alcance del sensor PIR ("SENS") (Fig. 6-1)

Utilice el potenciómetro para ajustar el alcance de detección entre el Mínimo y el Máximo (el ajuste de fábrica es el Posición Mínimo). Gire el potenciómetro en sentido horario para incrementar el alcance, y en sentido antihorario para reducirlo.

NOTA: Puede que tenga que ajustar el potenciómetro "SENS" a la posición Máxima para conseguir la máxima superficie de cobertura, tal y como se indica en la fig. 4A.

Configuración Del Puente De Activación / Desactivación De Led (Fig. 6-5)

	1. LED ON (Ajuste de fábrica)	2. LED OFF
--	-------------------------------	------------

Le détecteur LC-100-PI / LC-120-PI utilise une lentille optique spécialement conçue équipée d'un capteur IRP Quad (quatre éléments) et de nouveaux composants électroniques basés sur un ASIC pour éliminer les fausses alarmes provoquées par les petites animaux et les animaux domestiques. Le LC-100-PI / LC-120-PI offre des niveaux inégalés d'immunité contre la lumière visible. Le détecteur offre un niveau exceptionnel de stabilité et capacité de détection pour toutes les installations de sécurité. Le LC-100-PI / LC-120-PI est fourni avec une lentille grand angle. Le LC-100-PI / LC-120-PI offre une immunité aux animaux domestiques pesant jusqu'à 25 Kg. Pour une meilleure immunité, évitez d'installer le détecteur dans des endroits où les animaux domestiques peuvent l'atteindre.

Ce manuel d'installation doit être utilisé en conjonction avec le manuel d'installation du central de contrôle d'ALARME.

INSTALLATION TYPIQUE

Sélectionnez l'emplacement de montage

Choisissez l'emplacement le plus approprié pour intercepter un intrus. Voir la portée de détection (Fig. 4A). Le capteur Quad haute qualité détecte tout mouvement croisant le faisceau ; la détection du mouvement est moins sensible en se rapprochant du détecteur. Les performances du LC-100-PI / LC-120-PI sont optimales lorsqu'il se trouve dans un environnement constant et stable. Évitez les emplacements suivants

* Face à la lumière directe du soleil. * Face à des zones soumises à des changements rapides de température. * Les zones avec des conduits d'air ou des courants d'air importants.

Ce détecteur doit être installé et utilisé dans un environnement qui offre le degré de pollution max 1 et des surtensions de catégorie II, DANS DES ENDROITS NE PRÉSENTANT AUCUN RISQUE, à l'intérieur uniquement. Le détecteur doit être installé uniquement par un technicien.

MONTAGE DU DETECTEUR

- Enlevez le couveret en dévissant la vis (Fig 2-11) et soulevez doucement le couveret. (F.2-5)
- Enlevez la carte en dévissant la vis qui l'afixe. (Fig. 2 - 9)
- Ouvrez les trous désirés pour l'installation (Fig 1 -2) pour le support plat ou (Fig 1 -3) pour le support d'angle. Employez 4 vis de type 3x30mm.
- Les impressions rectangulaires sur la base (Fig 1-1, Fig 1-4) sont les trous pour l'entrée de fil.
- Montez la base du détecteur au mur ou au coin
- Pour l'installation optionnelle avec la base ouvrez le trou (Fig 1-5) pour la base et installez l'adaptateur pour le mur. (Fig 2-1 &3) ou l'adaptateur pour le plafond (Fig 2-2&3)
- Reinstallez la carte en serrant la vis.
- Reliez le fil au bloc terminal. (Fig 4A)
- Remplacez la couverture en l'insérant en arrière dans les gouilles appropriées de fermeture et attachez la vis.

Si la surveillance arrière est assemblée (Fig.1-6) il n'y a aucune option de montage. Le détecteur doit être installé plat seulement.

INSTALLATION DU DETECTEUR

Connexions de la plaque à bornes (Fig. 5)

Bornes 1 & 2 - Signalées par T2 et T1 (TAMPER) Si une fonction sabotage est requise, reliez ces bornes à une zone de protection normalement fermée de 24 heures sur le panneau de contrôle. Si le couvercle avant du détecteur est ouvert, un signal d'alarme sera immédiatement envoyé au panneau de contrôle.

Borne 3 marquée "NC" - c'est le rendement normalement fermé du relais d'ALARME. (ce contact est fonctionnel sur LC-100-PI et LC-120-PI)

Borne 4 marquée "C" - c'est le rendement COMMUN du relais d'ALARME (ce contact est fonctionnel sur LC-100-PI et LC-120-PI).

Borne 5 marquée "NO/EOL" - c'est le rendement normalement ouvert du relais d'ALARME sur LC-120 ou Resistance de Fin de Ligne sur LC-100.

Borne 6 - Signalée par "-" (GND) Reliez-la à la sortie de tension négative ou à la terre du central de contrôle.

Borne 7 - Signalée par "+" (+12 V) A relier à une sortie de tension positive de 9,6 -16 Vcc (généralement sur l'unité de contrôle d'alarme).

CONFIGURATION DU DETECTEUR

En base de la taille du local protégé, configurez du cavalier d'Impulse Count (comptage d'impulsions) et Sensitivity Trimmer (compensateur de sensibilité) avec la valeur appropriée suivant le Fig. 4B.

Règlage Du Cavalier De Comptage D'impulsions (Fig. 6-3)

	Environnement très stable Position 1 Sans protection contre les animaux domestiques	Situation de nuisance modérée Position 2 Animaux domestiques jusqu'à 15 Kg (Position de défaut)	Probabilité de fausses alarmes relativement élevée Position 3 Animaux domestiques jusqu'à 25 Kg

Règlage de la portée du détecteur IRP ("SENS") (Fig. 6-1)

Utilisez le potentiomètre pour régler la portée de la détection entre Minimum et Maximum (régler par défaut Position Minimum). Faites pivoter le potentiomètre dans le sens des aiguilles d'une montre pour augmenter la portée, dans le sens inverse pour la réduire.

Règlage Du Cavalier D'activation / Désactivation Des Voyants (Fig. 6-5)

	1.VOYANT ALLUME (Position de défaut)	2.VOYANT ETEINT
--	--------------------------------------	-----------------

REMARQUE: Le potentiomètre "SENS" peut avoir besoin d'être ajusté en position Maximum afin d'atteindre la zone de couverture maximale, comme l'indique la Fig. 4A.

Règlage Du Cavalier D'Immunité Aux Animaux Domestiques (Fig. 6-2)

	Immunité aux animaux pesant jusqu'à 15 Kg	Immunité aux animaux pesant jusqu'à 25 Kg (Position de défaut)
--	-------------------------------------------	----------------------------------------------------------------

Remarque: Utilisez la configuration PET 25kg, à moins que l'environnement soit complètement stable.

Il rivelatore LC-100-PI / LC-120-PI utilizza una speciale lente, un esclusivo sensore piroelettrico Quad (quattro elementi) ed una nuova elettronica basata su un'ASIC, ottimizzata per eliminare i falsi allarmi provocati da animali domestici. Offre un grado di immunità alla luce visibile senza precedenti ed è dotato di una capacità di rivelazione e di una stabilità veramente eccezionali in ogni tipo di impianto di sicurezza. Il rivelatore LC-100-PI / LC-120-PI è fornito con una lente volumetrica.

Il rivelatore LC-100-PI / LC-120-PI è immune agli animali domestici con peso fino a 25 Kg. Per garantire la completa immunità si consiglia di evitare l'installazione dell'apparecchio nei luoghi in cui potrebbe essere raggiunto dagli animali.

Queste istruzioni devono essere usate unitamente a quelle relative alla centrale dell'impianto di allarme.

INSTALLAZIONE TIPICA

Scelta della posizione per il montaggio

Selezionare la posizione più adatta a rilevare la presenza di un intruso. Vedere l'area di copertura (Fig. 4A). Il sensore a quattro elementi ad elevata sensibilità rileva i movimenti che incrociano i fasci; esso è leggermente meno sensibile nel rilevare il movimento verso il rivelatore. Il rendimento del rivelatore LC-100-PI / LC-120-PI è ottimale in un ambiente uniforme e stabile.

Evitare le seguenti posizioni

* Esposizione alla luce solare. * Di fronte ad aree che possono cambiare temperatura rapidamente. * Ambienti con condutture d'aria o forti correnti d'aria.

Il rivelatore deve essere installato ed usato in ambienti con grado d'inquinamento non superiore al fattore 2 e categoria di sovratensione II, IN AMBIENTI NON PERICOLOSI, esclusivamente al chiuso. Il rivelatore è progettato per essere installato solo da personale qualificato.

FISSAGGIO DEL RILEVATORE

- Rimuovere il coperchio frontale svitando la vite di tenuta (Fig. 2-11) ed alzandolo delicatamente. (Fig. 2-5)
- Rimuovere la scheda elettronica svitando la vite di tenuta posizionata sulla scheda stessa. (Fig. 2-9)
- Aprire i fori necessari ad una corretta installazione (Fig. 1-2) per montaggio a parete o (Fig. 1-3) per montaggio ad angolo. Usare 4 viti 3x30mm.
- Le impronte rettangolari sul fondo della base (Fig 1-1, Fig. 1-4) sono i fori ciechi per l'ingresso dei cavi.
- Montare la base del sensore a parete o ad angolo.
- Per l'installazione dello snodo opzionale aprire il foro Fig 1-5 per la vite dello snodo e montare l'adattatore a parete (Fig. 2-1&3) oppure l'adattatore a soffitto (Fig. 2.2&3)
- Riposizionare la scheda elettronica stringendo completamente la vite di tenuta.
- Collegare il cavo alla morsetteria (Fig. 4A)
- Riposizionare il coperchio reinserendolo negli appositi riferimenti ed avvitare la vite di tenuta.

Se il dispositivo antirimozione è montato (Fig. 1-6) lo snodo opzionale non può essere utilizzato ed il sensore può essere installato solo a parete.

INSTALLAZIONE DEL RILEVATORE

Descrizione della morsetteria (Fig. 5)

Morsetti 1 & 2 - contrassegnati T2 e T1 (SABOTAGGIO). Se è richiesta la funzione antisabotaggio, collegare questi morsetti ad una zona 24 ore, normalmente chiusa, della centrale. Se il coperchio del rivelatore viene aperto, un segnale d'allarme sarà inviato immediatamente alla centrale.

Morsetto 3 Marcato "NC" - Questo è l'uscita NC (Normalmente Chiusa) del relé di ALLARME. (Questo contatto è funzionante su LC-100-PI e LC-120-PI).

Morsetto 4 Marcato "C" - Questo è l'uscita C (Comune) del relé di ALLARME. (Questo contatto è funzionante su LC-100-PI e LC-120-PI).

Morsetto 5 Marcato "NO/EOL" - Terminale NO (Normalmente Aperto) del relé di ALLARME per LC-120 oppure terminale EOL (Fine Linea) per LC-100.

Morsetto 6 - contrassegnato "-" (massa) Collegare al negativo o alla massa della centrale.

Morsetto 7 - contrassegnato "+" (+12V) Collegare al positivo di una fonte di alimentazione da 9,6 a 16 Vcc (tipicamente fornita dalla centrale antifurto).

IMPOSTAZIONE DEL RILEVATORE

Dopo aver calcolato le misure dell'area da proteggere, regolare del ponticello il Pulse Count e il Sensitivity Trimmer in conformità ai dati riportati nel Fig. 4B.

Impostazione del Ponticello per il Conteggio Impulsi (Fig. 6-3)

	Posizione 1 Ambiente estremamente stabile senza animali	Posizione 2 Ambiente lievemente disturbato con animali fino a 15 Kg. (Posizione della fabbrica)	Posizione 3 Probabilità relativamente alta di falsi allarmi con animali fino a 25 Kg.

Regolazione portata PIR ("SENS") (Fig. 6-1)

Usare il potenziometro per regolare la portata del rivelatore tra il Minimo e il Massimo (impostazione di fabbrica Posizione Minimo). Ruotare il potenziometro in senso orario per aumentare la portata e in senso antiorario per ridurla.

NOTA: per ottenere la massima copertura di superficie indicata a Fig. 4A, a volte si dovrà regolare il potenziometro "SENS" al massimo.

Impostazione del Ponticello di Abilitazione / Disabilitazione del LED (Fig. 6-5)

	1. LED abilitato (Posizione della fabbrica)	2. LED disabilitato
--	---------------------------------------------	---------------------

Impostazione del Ponticello per l'Immunità agli Animali (Fig. 6-2)

	Immunità agli animali fino a 15 Kg.	Immunità agli animali fino a 25 Kg. (Posizione della fabbrica)
--	-------------------------------------	----------------------------------------------------------------

W czujce LC-100-PI / LC-120-PI wykorzystano specjalnie zaprojektowaną soczewkę optyczną, oraz unikalny czteroelementowy czujnik pasywnej podczerwieni (QUAD PIR). Nowa elektronika czujki oparto na układzie ASIC, który został specjalnie zoptymalizowany w celu zapobiegania fałszywym alarmom wywołanym przez zwierzęta domowe.

Czujki LC-100-PI / LC-120-PI charakteryzują się wysoką odpornością na światło widzialne. LC-100-PI / LC-120-PI dostarczana jest wraz z soczewką szerokokątną.

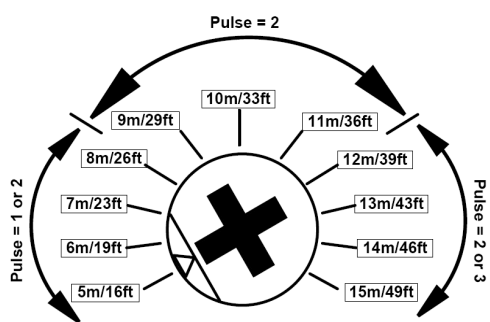


Fig 4B Pulse Count and Sensitivity Trimmer I Recuento de pulsos y compensador de sensibilidad I comptage d'impulsions et compensateur de sensibilité I licznik impulsów i trymer nastawiania

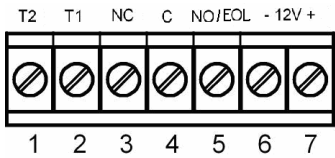


Fig 5 Terminal block I Bloque de terminals I Plaque à bornes I Morsettiera I Opis zacisków

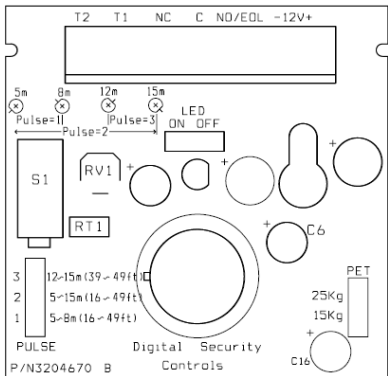


Fig 6 PCB LAYOUT / Parti della Scheda Elettronica

1	PIR Sensitivity Adjustment	Ajuste de sensibilidad PIR	Réglage de la sensibilité du détecteur IRP	Regolazione sensibilità PIR	Regulacja czułości PIR
2	Pet Immunity Adjustment	Ajuste de la inmunidad a mascotas	Réglage de l'immunité aux animaux domestiques	Regolazione dell'immunità agli animali domestici	Regulacja odporności na obecność zwierząt
3	Pulse Count Jumper	Puente del contador de pulsos	Réglage du cavalier de comptage d'impulsions	Ponticello del Contatore Impulsi	Zwora licznika impulsów
4	Tamper Switch	Interruptor de seguridad	Interrupteur anti-sabotage	Deviatore Antisabotaggio	Przełącznik antysabotażowy
5	LED Jumper	Puente de LED	Cavalier LED	Ponticello LED	Zwora diody LED

FCC compliance statement.
CAUTION: Changes or modifications not expressly approved by Digital Security Controls could void your authority to use this equipment.

This device complies with part 15 of the FCC rules. Operations are subject to the following two conditions: (1) This device may not cause harmful interference and (2) This device must accept any interference received, including interference that may cause undesired operation. This Class B digital apparatus complies with Canadian ICES-003. Cet appareil numérique de la classe B est conforme à la norme NMB-003 du Canada.



EN50131-1
EN50131-2-2 Grade 2 Class I I
EN50131-2-2

Wire size requirements

Use #22 AWG (0.5 mm) or wires with a larger diameter. Use the following table to determine required wire gauge (diameter) and length of wire between the detector and the control panel.

Wire Length	m	200	300	400	800
Wire Diameter	mm	.5	.75	1.0	1.5
Wire Length	ft.	656	984	1312	2624
Wire Gauge	AWG	24	21	18	15

WALK TESTING

IMPORTANT NOTE: Upon installation, the unit should be thoroughly tested to verify proper operation. The end user should be instructed on how to perform a walk test weekly.

Note: For UL installations the detector shall be tested annually. Once the detector has been set up (the LED must be enabled; protected area cleared of all people), create motion in the entire area where coverage is desired. Should the coverage be incomplete, readjust Range or relocate the detector.

Once coverage is as required, the alarm LED may be disabled.

Use the optional LC-L1ST wall mount / ceiling mount brackets to solve placement problems. The brackets allow for horizontal positioning of the detector.

TECHNICAL SPECIFICATIONS

Detection Method	Quad (Four element) PIR
Power Input	9.6 to 16Vdc
Current Draw	Active: 12mA (±5%) Standby: 8mA (±5%)
Temp Compensation	Yes
Alarm Period	2 sec (±0.5sec)
Alarm Outputs	LC-100-PI - Form A - NC LC-120-PI - Form C - NC & NO 28Vdc 0.1 A with 10 Ohm series protection resistors
Tamper Switch	N.C 28Vdc 0.1 A with 10 Ohm series protection resistors open when cover is removed
Warm up Period	60sec (± 5sec)
LED Indicator	LED is ON during ALARM
RF Immunity	10 V/m plus 80% AM from 80 MHz to 2GHz
Static Immunity	8kV contact, 15kV air
Transient Immunity	2.4kV @ 1.2joules
Operation Temp	-10°C ~ +55 °C (14 °F~131 °F)
Dimensions	92mm x 62.5mm x 40mm (3.62" x 2.46" x 1.57")
Weight	61gr. (2.15oz.)

UL/ULC tested operation of the product at 0 - 49°C, 93%RH

Use only resistive loads on the relay outputs.

Configuración del Punto de Inmunidad (Fig. 6-2)

15kg (33kg)	Inmunidad a un animal de hasta 15 kg (33,1 lbs)	Inmunidad a un animal de hasta 25 kg (55 lbs) (Ajuste de fábrica)
-------------	-------------------------------------------------	-------------------------------------------------------------------

Nota: Utilice la configuración PET 25Kg, a menos que el ambiente sea completamente estable. Recoloque la tapa del detector y realice la prueba de desplazamiento en la unidad para confirmar el área de cobertura.

Requisitos de tamaño de los cables

Longitud del cable	m	200	300	400	800
Diámetro del cable	mm	.5	.75	1.0	1.5
Longitud del cable	ft.	656	984	1312	2624
Calibre del cable	AWG	24	21	18	15

PRUEBA DE DESPLAZAMIENTO

NOTA IMPORTANTE: Tras realizar la instalación, la unidad deberá ser probada exhaustivamente para verificar que funciona correctamente. Deberá instruirse al usuario final en el modo de realizar una prueba semanal de desplazamiento.

Una vez configurado el detector (el LED activado; ninguna persona dentro de la zona protegida), genere movimiento en la zona completa que se desee cubrir. En el caso de que la cobertura sea incompleta, vuelva a ajustar el alcance o reajuste el detector. Una vez haya conseguido la cobertura que desea, puede desactivar el LED de alarma. Utilice los soportes opcionales LC-L1ST para montaje en pared / techo para resolver los problemas de ubicación. Estos soportes permiten colocar el detector en posición horizontal

TECHNICAL SPECIFICATIONS

Método de detección	Sensor PIR Quad (de cuatro elementos)
Alimentación	Entre 9.6 y 16 V CC
Consumo de corriente	Activo: 12 mA (±5%) Reposo: 8 mA (±5%)
Compensación de temperatura	Sí
Periodo de alarma	2 s (±0,5 s)
Salida de la alarma	LC-100-PI - Forma A - NC LC-120-PI - Forma C - NC & NO 28Vdc 0.1 A con 10 Ohm Resistencia de protección en serie
Interruptor de seguridad	N.C. 28 V CC, 0,1 A con resistencia protectora en serie de 10 ohm; se activa cuando se retira la tapa
Periodo de calentamiento	60 s (±5 s)
Indicador LED	LED activado (ON) durante la alarma
Inmunidad a radiofrecuencia	10 V/m más 80% AM de 80 MHz a 2 GHz
Inmunidad a electricidad estática	8 kV en contacto, 15 kV en el aire Inmunidad transitoria, 2.4 kV a 1,2 joule
Transient Immunity	2.4kV @ 1.2joules
Temperatura de funcionamiento	-10°C ~ +55 °C (14 °F~131 °F)
Dimensiones	92 mm x 62,5 mm x 40 mm (3,62" x 2,46" x 1,57")
Peso	61gr (2,15 oz.)

Utilice solo cargas resistivas en las salidas de los relés

Garantía limitada

Digital Security Controls garantiza que, durante un periodo de 12 meses a partir de la fecha de compra, este producto estará libre de defectos en materiales y fabricación si es sometido a un uso normal y que, en compensación por cualquier incumplimiento de dicha garantía, Digital Security Controls reparará o sustituirá, de acuerdo con su decisión, el equipo defectuoso tras la devolución del mismo al centro de reparaciones. Esta garantía aplica sólo a defectos en piezas y fabricación, y no a los daños provocados por la entrega o la manipulación, ni a los daños debidos a causas que se encuentren fuera del control de Digital Security Controls, como pueden ser relámpagos, sobretensiones, choques mecánicos, daños provocados por el agua o daños provocados por el uso abusivo, alteración o aplicación inadecuada del equipo. La anterior garantía sólo aplicará al comprador original, sustituye y sustituirá a cualquier otra garantía, ya sea expresa o implícita, así como a cualquier otra obligación o responsabilidad correspondientes a Digital Security Controls. Digital Security Controls no asume la responsabilidad de, ni autoriza a ninguna otra persona que pretenda actuar en su representación a, modificar o alterar esta garantía ni a asumir en su nombre ninguna otra garantía o responsabilidad en relación con este producto. En ningún caso será responsable Digital Security Controls por cualquier daño directo, indirecto o consecutivo, lucro cesante, pérdida de tiempo o cualquier otra pérdida sufrida por el comprador en conexión con la compra, instalación, funcionamiento o avería de este producto. Los detectores de movimiento sólo pueden detectar movimiento en las zonas designadas en sus respectivas instrucciones de instalación. Dichos detectores no pueden discriminar entre intrusos y ocupantes. Los detectores de movimiento no proporcionan protección volumétrica de las zonas protegidas. Estos detectores poseen múltiples haces de detección, con lo que sólo puede detectarse el movimiento en zonas cubiertas por dichos haces que no presenten obstáculos. No pueden detectar el movimiento existente detrás de paredes, techos, suelos, puertas cerradas, divisiones acristaladas, puertas acristaladas o ventanas. Cualquier tipo de vandalismo, ya sea intencionado o no intencionado, como cubrir, pintar o rociar cualquier tipo de material sobre las lentes, espejos, ventanas o cualquier otra pieza del sistema de detección, afectará a su correcto funcionamiento. Los detectores infrarrojos pasivos de movimiento funcionan a través de la detección de cambios en la temperatura. No obstante, su eficacia puede verse reducida cuando la temperatura ambiente se acerca o supera la temperatura corporal, o si existen fuentes de calor intencionadas o no intencionadas en la zona de detección o cerca de ella. Algunas de estas fuentes de calor pueden ser calefactores, radiadores, estufas, barbacoas, chimeneas, la luz del sol, rejillas de vapor, luces, etcétera.

Avertissement: Digital Security Controls recommande que la totalité du système soit testé régulièrement. Toutefois, même si vous faites des tests réguliers, il peut arriver que le fonctionnement du produit ne soit pas conforme aux spécifications en raison notamment, mais pas exclusivement, d'interventions criminelles ou de panne de courant. **Información importante:** Los cambios o modificaciones no aprobados expresamente por Digital Security Controls pueden anular la autorización del usuario a hacer funcionar este equipo.

Remplacez le couvercle du détecteur et réalisez le test de marche dans le local pour confirmer l'extension de la couverture.

Exigences en matière de dimensions des fils

Utilisez un AWG (calibre américain des fils) #22 (0,5 mm) ou des fils d'un diamètre plus important. Utilisez le tableau suivant pour déterminer le calibre (diamètre) et la longueur de fil requis entre le détecteur et le central de contrôle.

Longueur du fil	m	200	300	400	800
Diamètre du fil	mm	.5	.75	1.0	1.5
Longueur du fil	ft.	656	984	1312	2624
Calibre du fil	AWG	24	21	18	15

TEST DE FONCTIONNEMENT

REMARQUE IMPORTANTE : Lors de l'installation, l'unité doit être minutieusement testée pour s'assurer de son bon fonctionnement. L'utilisateur final doit savoir comment réaliser un test de fonctionnement hebdomadaire.

Une fois le détecteur configuré (le voyant doit être activé ; la zone protégée doit être évacuée), créez un mouvement dans toute la zone à couvrir. Si la couverture est incomplète, ajustez la portée ou déplacez le détecteur. Lorsque la couverture appropriée est atteinte, le voyant d'alarme peut être désactivé. Utilisez les supports de montage au plafond / mural LC-L1ST en option pour résoudre les problèmes de placement. Les supports permettent de placer le détecteur horizontalement.

CARACTERISTIQUES TECHNIQUES

Méthode de détection	IRP Quad (Quatre éléments)
Alimentation en entrée	9.6 à 16 Vcc
Appel de courant	Actif: 12 mA (±5%) En veille: 8 mA (±5%)
Compensation de temp.	OUI
Durée d'alarme	2 sec (±0,5 sec)
Sortie d'alarme	LC-100-PI - Format A - NC LC-120-PI - Format C - NC & NO 28Vdc 0.1 A avec 10 Ohm résistances de protection en série
Interrupteur anti-sabotage	N.F 28 Vcc 0,1 A avec une résistance de protection en série de 10 Ohm - s'ouvre lorsque le couvercle est retiré
Durée de préchauffage	60 sec (±5 sec)
Voyant indicateur	Le voyant est allumé pendant l'ALARME
Immunité contre les fréquences radio	10 V/m plus AM 80% de 80 MHz à 2 GHz
Immunité statique	8 kV contact, 15 kV air
Immunité transitoire	2.4 kV @ 1,2 joules
Temp. en fonctionnement	-10°C ~ +55 °C (14 °F~131 °F)
Dimensions	92 mm x 62,5 mm x 40 mm (3,62" x 2,46" x 1,57")
Poids	61gr. (2,15oz.)

N'utilisez que des charges résistives sur les sorties de relais

Garantie limitée

Digital Security Controls garantit le produit contre tout défaut matériel et de fabrication dans des conditions normales d'utilisation pour une période de 12 mois à compter de la date d'achat. En cas de matériel défectueux, Digital Security Controls pourra, à son choix, réparer ou remplacer l'équipement en question après retour de celui-ci à son dépôt de réparation. Cette garantie s'applique uniquement pour les défauts de pièces ou de fabrication et non aux dommages survenus lors du transport ou de la manipulation, ou aux dommages pour des raisons échappant au contrôle de Digital Security Controls tels que l'éclairage, une tension excessive, un choc mécanique, un dégât provoqué par l'eau, ou tout dommage résultant d'abus, d'altération ou d'application incorrecte de l'équipement. Ladite garantie sera valable uniquement pour l'acheteur original, et prévaut et prévaudra sur toute autre garantie, qu'elle soit explicite ou implicite et sur toute autre obligation ou responsabilité de la part de Digital Security Controls. Digital Security Controls n'assume et n'autorise aucune autre personne prétendant agir en son nom à modifier ou changer cette garantie, n'assume pour cela aucune autre garantie ou responsabilité concernant ce produit. Digital Security Controls ne sera en aucun cas tenu responsable pour tout dommage direct ou indirect, perte de profits anticipés, perte de temps ou toute autre perte que l'acheteur aura subie en relation avec l'achat, l'installation ou le fonctionnement ou défaillance de ce produit. Les détecteurs de mouvement ne détectent le mouvement que dans les zones désignées, conformément aux instructions d'installation. Ils ne peuvent pas distinguer les intrus des occupants. Les détecteurs de mouvement ne fournissent pas de protection volumétrique des zones. Ils ont de multiples faisceaux de détection et les mouvements ne peuvent être détectés que dans des zones non obstruées et couvertes par ces faisceaux. Ils ne peuvent détecter les mouvements qui se produisent derrière les murs, plafonds, sol, portes fermées, cloisons vitrées, portes vitrées ou fenêtres. Tout type de sabotage, qu'il soit intentionnel ou non, tel que le masquage, peinture ou vaposition de tout matériau sur les lentilles, miroirs, fenêtres ou toute autre partie du système de détection empêchera son fonctionnement normal.

Les détecteurs de mouvement à infrarouge passif fonctionnent en détectant les changements de température. Cependant, leur efficacité peut être réduite lorsque la température ambiante s'approche ou dépasse la température du corps ou s'il existe des sources de chaleur intentionnelles ou non intentionnelles à l'intérieur ou à proximité de la zone de détection. Certaines de ces sources de chaleur peuvent être des chauffages, radiateurs, fours, barbecues, cheminées, lumière du soleil, éclairages, etc. **Avertissement:** Digital Security Controls consiglia di effettuare regolarmente una verifica completa dell'intero sistema. Tuttavia, nonostante i frequenti controlli e a causa di manomissioni, guasti elettrici o altri fattori, è possibile che questo prodotto non fornisca le prestazioni previste. **Avviso importante:** Eventuali modifiche o cambiamenti non espressamente approvati da Digital Security Controls potrebbero invalidare l'autorizzazione dell'utente di utilizzare questa apparecchiatura.

Nota: Regolare l'immunità agli animali domestici a 25 Kg. salvo nei casi di assoluta stabilità dell'ambiente. Riporre il coperchio del rivelatore ed eseguire la prova funzionale walk-test a verifica della zona di copertura.

Specifiche dei conduttori

Usare un conduttore AWG n. 22 (0,5 mm) o di diametro maggiore. Usare la tabella seguente per determinare il diametro del conduttore in base alla lunghezza del collegamento tra il rivelatore e la centrale.

Longhezza Conduttore	m	200	300	400	800
Diametro Conduttore	mm	0.5	0.75	1.0	1.5
Longhezza Conduttore	ft.	656	984	1312	2624
Calibro Conduttore	AWG	24	21	18	15

PROVA DI COPERTURA

AVVERTENZA IMPORTANTE: Una volta installato, il rivelatore dovrebbe essere provato a fondo per verificarne il corretto funzionamento. L'utente finale dovrebbe essere istruito su come effettuare una prova di copertura settimanalmente.

Una volta predisposto il rivelatore (LED abilitato; sgombero totale della zona protetta), muoversi nell'area di copertura. In caso di copertura incompleta, variare la regolazione della portata o cambiare la posizione di installazione. Una volta ottenuta la copertura desiderata, il LED di allarme può essere disabilitato.

Per risolvere eventuali problemi di posizionamento, usare gli snodi per l'installazione a parete / a soffitto LC-L1ST, che consentono di regolare l'orientamento orizzontale del rivelatore.

CARATTERISTICHE TECNICHE

Metodo di rilevamento	Sensore Piroelettrico Quad (a quattro elementi)
Alimentazione	da 9.6 a 16 Vcc
Assorbimento	In Funzione: 12 mA (±5%) A Riposo: 8 mA (±5%)
Compensazione Termica	Sì
Durata Allarme	2 s (±0,5 s)
Uscita di Allarme	LC-100-PI - Form A - NC LC-120-PI - Form C - NC & NO 28Vdc 0.1 A con resistenza di protezione da 10 Ohm in serie
Deviatore Antisabotaggio	N.C 28 Vcc 0,1 A con resistore di protezione in serie da 10 Ohm - aperto quando il coperchio è rimosso
Tempo di Stabilizzazione	60 s (±5 s)
Spia LED	Accesa durante l'ALLARME
Immunità RFI	Più di 10 V/m, 80% AM da 80 MHz a 2 GHz
Immunità alle Scariche Elettrostatiche	8 kV a contatto, 15 kV in aria
Immunità agli Impulsi	2.4kV @ 1.2joules
Temperatura di Funzionamento	-10°C ~ +55 °C (14 °F~131 °F)
Dimensioni	92 mm x 62,5 mm x 40 mm
Peso	61g

Usare esclusivamente carichi resistivi sulle uscite relé

Należy ponownie zalogić pokrywę czujki i przeprowadzić próbę wykrywania ruchu w celu weryfikacji obszaru ochrony.

Wymagania dotyczące okablowania

Należy używać przewodów o średnicy 0,5mm lub większej. Aby określić wymaganą średnicę przewodu w zależności od długości przewodu łączącego czujkę z centralą alarmową należy zwrócić się do zamieszczonej poniżej tabeli.

Długość przewodu	m	200	300	400	800
Średnica przewodu	mm	0.5	0.75	1.0	1.5
Długość przewodu	ft.	656	984	1312	2624
Średnica przewodu	AWG	24	21	18	15

TEST INSTALACJI

UWAGA: Po zamontowaniu urządzenia należy przeprowadzić test instalacji w celu sprawdzenia poprawności działania czujki. Przed rozpoczęciem testu instalacji włączyć diodę LED, następnie należy wywołać ruch w obszarze chronionym. Jeżeli zasięg detekcji będzie za mały, należy ponownie wyregulować zasięg lub zmienić miejsce montażu czujki. Po zakończeniu testowania należy wyłączyć diodę LED.

W przypadku montażu czujki w rogu ściany lub na suficie należy użyć opcjonalnego uchwyty montażowego LC-L1ST. Uchwyt montażowy pozwala na ustawienie czujki w pozycji poziomej.

SPECYFIKACJA TECHNICZNA

Metoda detekcji	Czteroelementowy czujnik pasywny podczerwieni (QUAD PIR)
Zasilanie	9.6 do 16 V=
Pobór prądu	Aktywność: 12mA (±5%) Czwanie: 8mA (±5%)
Kompensacja temperatury	TAK
Czas trwania alarmu	2 sek. (±0,5 sek.)
Wyjście alarmowe	LC-100-PI - przekaźnik typu A styk NC LC-120-PI - przekaźnik typu C styki NC i NO 28V=, 0.1A z rezystorem zabezpieczającym 10Ω
Przełącznik sabotażowy	Normalnie zwarty, 28V= 0,1A z rezystorem zabezpieczającym 10Ω - rozwarły po obciążeniu obudowy
Czas nagrzewania	60 sek. (±5 sek.)
Wskaźnik LED	W czasie ALARMU dioda LED jest włączona
Odporność na zakłócenia radiowe	10V/m plus 80% AM od 80MHz do 2GHz
Odporność na zakłócenia statyczne	8kV kontakt, 15kV
Odporność na zakłócenia przepięciowe	2.4kV @ 1.2J
Temp. pracy	-10°C ~ +55 °C (14 °F~131 °F)
Wymiary	92mm x 62,5mm x 40mm
Waga	61g

Na zaciskach wyjściowych przekaźnika należy stosować wyłącznie obciążenia rezystancyjne

Ograniczona gwarancja

Firma Digital Security Controls gwarantuje, że przez okres 12 miesięcy od daty zakupu produkt użytkowany w normalnych warunkach będzie wolny od wad materiałowych i produkcyjnych. Jeżeli wady takie wystąpią Digital Security Controls dokona według własnego uznania naprawy lub wymiany wadliwego urządzenia po dostarczeniu go do firmowego punktu naprawczego. Niniejsza gwarancja dotyczy wyłącznie wad elementów składowych i wykonania, nie obejmuje natomiast uszkodzeń powstałych w czasie transportu lub przeładunku lub uszkodzeń powstałych z przyczyn pozostających poza kontrolą Digital Security Controls, takich jak uderzenie pioruna, szok napięcia, wstrząs mechaniczny, zalanie wodą lub uszkodzeń wynikających z niewłaściwego użytkowania, dokonywania zmian lub nieprawidłowego stosowania urządzenia.

Powyzsza gwarancja udzielana jest wyłącznie pierwotnemu nabywcy i zastępuje wszelkie inne gwarancje, wyraźnie określone bądź dorozumiane oraz wszelkie inne zobowiązania lub odpowiedzialność ze strony Digital Security Controls. Firma Digital Security Controls ani nie przyjmuje odpowiedzialności, ani nie upowaznia żadnych innych osób przedstawiających się jako działające w jej imieniu do modyfikacji lub zmiany warunków gwarancji lub do udzielenia innej gwarancji, bądź przyjmowania odpowiedzialności za ten produkt.

W żadnym przypadku firma Digital Security Controls nie będzie odpowiadać za szkody bezpośrednie, pośrednie lub następcze, za utratę spodziewanych zysków, stratę czasu, ani też za żadne inne straty poniesione przez nabywcę w związku z zakupieniem przez niego tego produktu, jego zamontowaniem, zadziałaniem lub niezadziałaniem.

Czujki ruchu wykrywają ruch tylko w wyznaczonych obszarach, które są pokazane w ich instrukcjach montażu. Czujki nie potrafią odróżnić intruzów od osób uprawnionych do przebywania na danym obszarze. Czujki ruchu nie zapewniają ochrony obszaru w wymiarze objętościowym. Posiadają one zwielokrotnione wiązki detekcyjne, ale ruch może być wykryty tylko na takim obszarze pokrywanym przez wiązki, który jest pozabawiony przeszkód. Czujki nie są w stanie wykrywać ruchu, który jest wykonywany za ścianami, nad sufitami, pod podłogą, za zamkniętymi drzwiami, szklanymi przegrodami, drzwiami czy oknami. Wszelkie próby sabotażu, zarówno te zamierzone jak i niezamierzone, takie jak maskowanie, malowanie lub natryskiwanie jakiegokolwiek materiału na soczewki, lustra, okna lub inne części systemu detekcji będą mieć ujemny wpływ na jego prawidłowe działanie. Czujki ruchu pasywnej podczerwieni działają poprzez wykrywanie zmian temperatury. Jednakże ich skuteczność może zostać ograniczona, jeżeli temperatura otoczenia wzrośnie do, lub ponad, wartość temperatury ciała, lub jeżeli w obszarze wykrywania albo w jego pobliżu występują zamierzone bądź niezamierzone źródła ciepła. Takimi źródłami ciepła mogą być: grzejniki, kaloryfery, piece, grilli, kominki, światło słoneczne, wentylacja oparów, oświetlenie, itd.

Ostrzeżenie: Digital Security Controls zaleca regularne przeprowadzanie pełnych prób systemu. Jednakże, pomimo przeprowadzania regularnych prób istnieje możliwość, iż na skutek różnych okoliczności, w szczególności sabotażu przestępczego, lub przeryw w dostawie prądu, produkt może nie zadziałać w oczekiwany sposób. **Ważne informacje:** Dokonywanie zmian lub modyfikacji bez jednoznacznej aprobaty firmy Digital Security Controls może pozbawić użytkownika prawa do używania tego urządzenia.