

SPA2

manual release kit

Installation instructions and warnings
Istruzioni ed avvertenze per l'installazione
Instructions et avertissements pour l'installation
Anweisungen und Hinweise für die Installation
Instrucciones y advertencias para la instalación
Installatievoorschriften en waarschuwingen

Nice



GB Product description and intended use

The SPA2 external manual release is an accessory which enables the user to open a door manually, especially in case of failure. The SPA2 must be used whenever automations are fitted to areas in which there is no other means of access.

Installation

1. Remove the small ball and manual release cord from the carriage as shown in Fig.1
2. Remove the upper screws from lock [A] and fasten bracket [B] as shown in Fig. 2
3. Insert the thin steel cable [C] into the sheath [G], and fasten them to the lock using bracket [B], adjuster [F] and clamp [D].
4. Open the door up completely (MAXIMUM distance between the carriage and the lock) and fasten the sheath so it is free to move during the opening and closing movements. This is necessary as the distance between the carriage (on the motor guide) and lock (on the door) vary considerably during travel.
5. Fasten the thin steel cable to the other side using clamp [E] and adjust the tension of the cord using adjusters [F]

Maintenance

If SPA2 is used as a manual emergency release device, it should be checked at least once a month in order to ensure that the entire release mechanism functions perfectly. The correct tension of the cord and the perfect closure of clamps [D] and [E] must be checked in particular.

Equipment

Table 1: detailed list for the SPA2

[B] lock bracket	no. 1
[F] tension adjuster	no. 2
[E] cable tightening clamp for the carriage	no. 1
[D] cable tightening clamp for the lock	no. 1
[C] thin steel cable	no. 1
[G] sheath for the thin steel cable	no. 1

I Descrizione e destinazione d'uso

Lo sblocco manuale esterno SPA2 è un accessorio che permette di aprire manualmente il portone oppure in caso di avaria.

L'uso di SPA2 è indispensabile nel caso di automatismi posti in locali senza altre vie di accesso.

Installazione

1. Togliere la pallina ed il cordino di sblocco manuale dal carrello come da Fig.1
2. Togliere le viti superiori della serratura [A] e fissare la staffa per serratura [B] come in Fig. 2
3. Inserire il cavetto di acciaio [C] nella guaina [G] e fissarli alla serratura tramite la staffa [B], il registro tensione [F] e il morsetto [D].
4. Aprire il portone completamente (MASSIMA distanza tra il carrello e serratura) e fissare la guaina in modo che vi sia una certa libertà di movimento della guaina stessa durante le fasi di apertura e chiusura del portone. Questo è necessario in quanto la distanza fra carrello (sulla guida del motore) e serratura (sul portone) variano sensibilmente durante la corsa.
5. Fissare il cavetto di acciaio all'altra estremità tramite il morsetto [E] e regolare la tensione del cavetto di acciaio tramite i registri di tensione [F]

Manutenzione

Nel caso SPA2 venga usato come sblocco manuale di emergenza è opportuno verificare periodicamente (almeno una volta al mese) la perfetta efficienza di tutto il meccanismo di sblocco ed in particolare controllare la corretta tensione del cavetto di acciaio e la perfetta chiusura dei morsetti [D] ed [E]

Dotazione

Tabella 1: elenco minuteria per SPA2

[B] staffa per serratura	n° 1
[F] registro di tensione	n° 2
[E] morsetto stringi cavo per carrello	n° 1
[D] morsetto stringi cavo per serratura	n° 1
[C] cavetto di acciaio	n° 1
[G] guaina per cavetto di acciaio	n° 1

F Description et application

Le débrayage manuel extérieur est un accessoire qui permet d'ouvrir manuellement la porte ou en cas d'avarie.

L'utilisation de SPA2 est indispensable en cas d'automatismes situés dans des locaux sans autres voies d'accès.

Installation

1. Enlever la boule et le cordon de débrayage manuel du chariot comme l'indique la Fig. 1.
2. Enlever les vis supérieures de la serrure [A] et fixer la patte pour serrure [B] comme l'indique la Fig. 2.
3. Enfiler le câble en acier [C] dans la gaine [G] et les fixer à la serrure au moyen de la patte [B], de l'écrou de réglage de la tension [F] et du serre-câble [D].
4. Ouvrir complètement la porte (distance MAXIMUM entre le chariot et la serrure) et fixer la gaine de manière que cette dernière ait une certaine liberté de mouvement durant les phases d'ouverture et de fermeture de la porte. Cette précaution est nécessaire car la distance entre le chariot (sur le profil de support du moteur) et la serrure (sur la porte) varie sensiblement durant la course.
5. Fixer le câble en acier à l'autre extrémité à l'aide du serre-câble [E] et régler la tension du câble au moyen des écrous de réglage [F].

Maintenance

Si SPA2 est utilisé comme débrayage manuel d'urgence, il faut vérifier périodiquement (au moins une fois par mois) le fonctionnement parfait de tout le mécanisme de déblocage et en particulier, contrôler la tension correcte du câble et le serrage correct des serre-câble [D] et [E].

Fourniture

Tableau 1: Liste des pièces pour SPA2

[B] patte pour serrure	1
[F] écrou de réglage tension	2
[E] serre-câble pour chariot	1
[D] serre-câble pour serrure	1
[C] câble en acier	1
[G] gaine pour câble en acier	1

D Beschreibung und Einsatz

Die manuelle Außenentriegelung SPA2 ist ein Zubehör, mit dem das Tor von Hand geöffnet werden kann und dient auch im Falle von Störungen.

Der Gebrauch von SPA2 ist an Automatismen, die in Räumen ohne andere Zugänge installiert sind, unbedingt erforderlich.

Installation

1. Die Kugel und das manuelle Entriegelungsseil vom Wagen nehmen – siehe Abb. 1.
2. Die oberen Schrauben des Schlosses [A] entfernen und den Bügel [B] wie in Abb. 2 gezeigt befestigen.
3. Das Stahlseil [C] in den Mantel [G] stecken und diese durch den Bügel [B], den Spanner [F] und die Klemme [D] am Schloss befestigen.
4. Das Tor ganz öffnen (MAXIMALER Abstand zwischen Wagen und Schloss) und den Mantel so befestigen, dass er beim Öffnen und Schließen des Tors eine gewisse Bewegungsfreiheit hat, die notwendig ist, da sich die Distanz zwischen Wagen (an der Motorführung) und Schloss (am Tor) während des Laufs stark ändert.
5. Das Stahlseil mit Klemme [E] am anderen Ende befestigen und die Seilspannung mit den Spannern [F] regulieren.

Wartung

Falls SPA2 als manuelle Notentriegelung benutzt wird, sollte die einwandfreie Effizienz des gesamten Entriegelungsmechanismus periodisch (mindestens einmal pro Monat) überprüft werden; insbesondere die korrekte Seilspannung und die Befestigung der Klemmen [D] und [E] kontrollieren.

Ausstattung

Tabelle 1: Kleinwarenliste für SPA2

[B] Bügel für Schloss	Nr. 1
[F] Spanner	Nr. 2
[E] Seilklemme für Wagen	Nr. 1
[D] Seilklemme für Schlos	Nr. 1
[C] Stahlseil	Nr. 1
[G] Mantel für Stahlseil	Nr. 1

E Descripción y uso previsto

El desbloqueo manual externo SPA2 es un accesorio que permite abrir manualmente el portón incluso en caso de avería.

La utilización de SPA2 es indispensable en el caso de automatizaciones situadas en locales sin otras vías de acceso.

Instalación

1. Saque la bolita y la cuerda de desbloqueo manual del carro como muestra la Fig.1
2. Saque los tornillos superiores de la cerradura [A] y sujete el estribo [B] como muestra la Fig.
3. Introduzca el cable de acero [C] en la vaina [G] y sujételos a la cerradura mediante el estribo [B], el registro [F] y el borne [D].
4. Abra el portón completamente (MÁXIMA distancia entre el carro y la cerradura) y sujete la vaina de forma que disponga de una cierta libertad de movimiento durante las fases de apertura y cierre del portón.
Esto es necesario puesto que la distancia entre el carro (en la guía del motor) y la cerradura (en el portón) varían sensiblemente durante el recorrido.
5. Sujete el cable de acero al otro extremo mediante el borne [E] y ajuste la tensión de la cuerda mediante los registros [F].

Mantenimiento

Si se utiliza el SPA2 como desbloqueo manual de emergencia es oportuno verificar periódicamente (por lo menos una vez al mes) el perfecto funcionamiento de todo el mecanismo de desbloqueo y controlar en particular la correcta tensión de la cuerda y el cierre perfecto de los bornes [D] y [E].

Equipamiento de base

Tabla 1: lista componentes para SPA2

[B] estribo para cerradura	n.º 1
[F] registro tensión	n.º 2
[E] borne aprieta cable para carro	n.º 1
[D] borne aprieta cable para cerradura	n.º 1
[C] cable de acero	n.º 1
[G] vaina para cable de acero	n.º 1

NL Beschrijving en gebruiksbestemming

De externe handbediende ontgrendeling SPA2 is een accessoire waarmee het mogelijk is de deur desgewenst of in geval van een defect handmatig te openen.

Toepassing van SPA2 is absoluut noodzakelijk indien het automatisme in een ruimte geplaatst is die geen andere toegang heeft.

Installatie

1. Verwijder het balletje en het koordje van de handbediende ontgrendeling van de wagen, zoals dat op Afb.1 te zien is.
2. Haal de schroeven aan de bovenkant van het slot [A] los en bevestig de beugel voor het slot [B] zoals op Afb. 2 te zien is.
3. Steek het stalen kabeltje [C] in de kabelmantel [G] en bevestig dat via de beugel [B], de aanspanner [F] en het klemmetje [D] op het slot.
4. Open de deur helemaal (MAXIMALE afstand tussen de wagen en het slot) en bevestig het kabeltje met de mantel zó dat er een zekere vrijheid van beweging van de kabelmantel is wanneer de deur geopend en gesloten wordt. Dit is noodzakelijk omdat de afstand tussen de wagen (op de rails van de motor) en het slot (op de deur) tijdens het openen en sluiten aanzienlijk verandert.
5. Zet het kabeltje aan het andere uiteinde met behulp van het klemmetje [E] vast en stel de spanning van het kabeltje met behulp van de spanningregelaars [F] af.

Onderhoud

Indien SPA2 als handbediende ontgrendeling in geval van nood gebruikt wordt, is het een goed idee periodiek (tenminste één maal per maand) te controleren of het gehele ontgrendelingsmechanisme goed werkt en met name te controleren of het kabeltje correct aangespannen is en de klemmetjes [D] en [E] goed dicht zijn.

Meegeleverd wordt:

Tabel 1: lijst verbruiksmateriaal voor SPA2

[B] beugel voor slot	1
[F] spanningregelaars	2
[E] kabelklemmetje voor wagen	1
[D] kabelklemmetje voor slot	1
[C] stalen kabeltje	1
[G] mantel voor stalen kabeltje	1

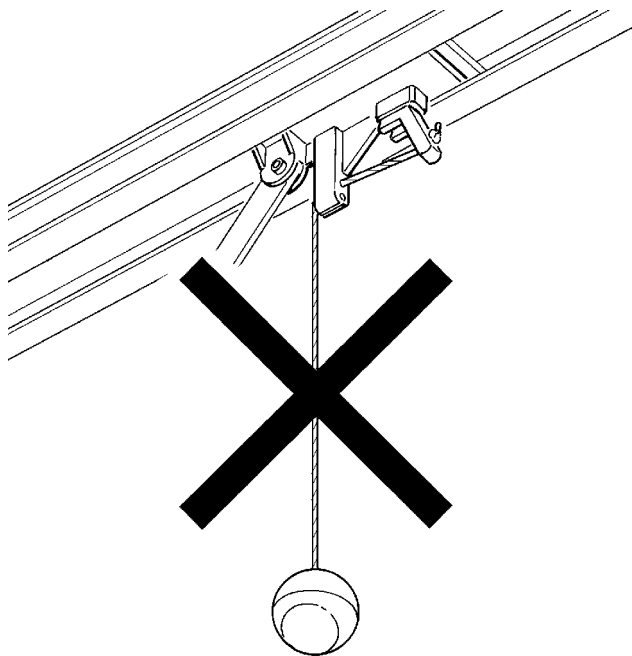


Fig. 1 model SPIN

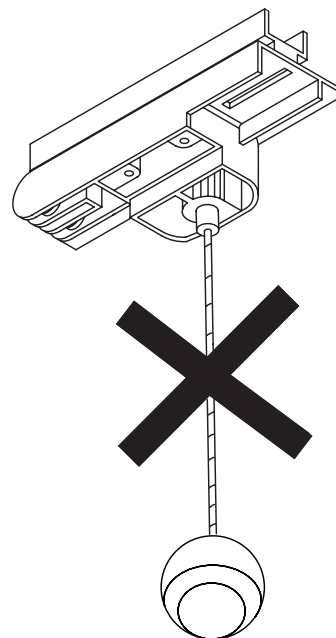


Fig. 1 model SPIDER

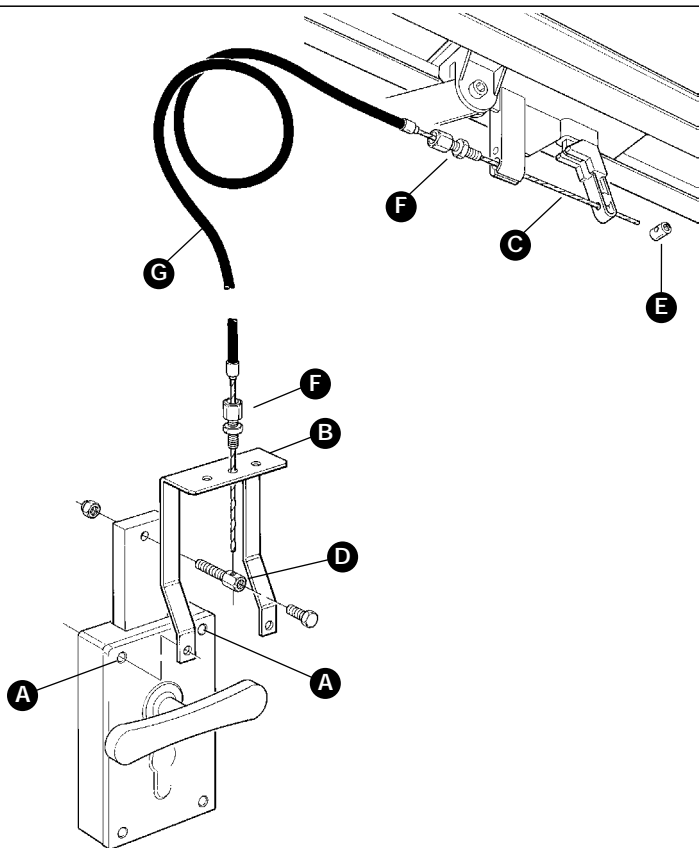


Fig. 2 model SPIN

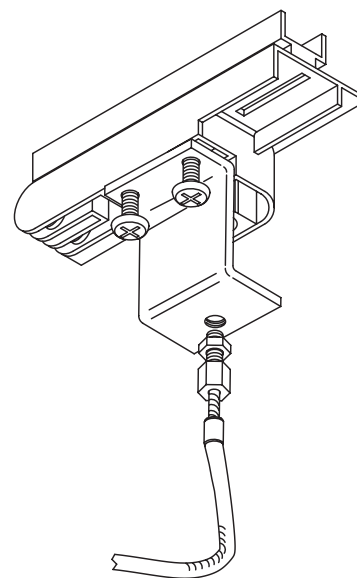


Fig. 2 model SPIDER



COMPANY
WITH QUALITY SYSTEM
CERTIFIED BY DNV
=ISO 9001/2000=

Nice SpA
Oderzo TV Italia
Tel. +39.0422.85.38.38
Fax +39.0422.85.35.85
info@niceforyou.com

Nice Padova
Sarmeola di Rubano PD Italia
Tel. +39.049.89.78.93.2
Fax +39.049.89.73.85.2
infopd@niceforyou.com

Nice Roma
Roma Italia
Tel. +39.06.72.67.17.61
Fax +39.06.72.67.55.20
inforoma@niceforyou.com

Nice France
Buchelay
Tel. +33.(0)1.30.33.95.95
Fax +33.(0)1.30.33.95.96
info@fr.niceforyou.com

Nice Rhône-Alpes
Decines Charpieu France
Tel. +33.(0)4.78.26.56.53
Fax +33.(0)4.78.26.57.53
info@al.fr.niceforyou.com

Nice France Sud
Aubagne France
Tel. +33.(0)4.42.62.42.52
Fax +33.(0)4.42.62.42.50
info@fr.sud.niceforyou.com

Nice Belgium
Leuven (Heverlee)
Tel. +32.(0)16.38.69.00
Fax +32.(0)16.38.69.01
info@be.niceforyou.com

Nice España Madrid
Tel. +34.9.16.16.33.00
Fax +34.9.16.16.30.10
info@es.niceforyou.com

Nice España Barcelona
Tel. +34.9.35.88.34.32
Fax +34.9.35.88.42.49
info@es.niceforyou.com

Nice Polska
Pruszków
Tel. +48.22.728.33.22
Fax +48.22.728.25.10
info@pl.niceforyou.com

Nice UK
Chesterfield
Tel. +44.87.07.55.30.10
Fax +44.87.07.55.30.11
info@uk.niceforyou.com

Nice China
Shanghai
Tel. +86.21.575.701.46
Fax +86.21.575.701.44
info@cn.niceforyou.com