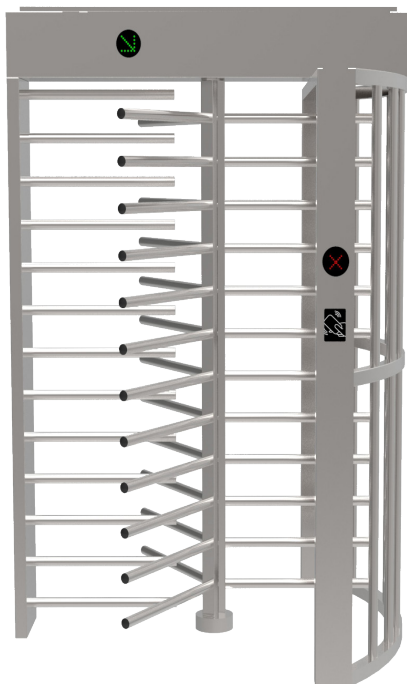


YK-TV535

Turnichet vertical semi-automat

Imagine



YK-TV535
Turnichet vertical
semi-automat, o cale
FISA TEHNICIA

Descriere

YK-TV535 este conceput pentru a oferi acces nesupervizat in locatiile cu securitate ridicata.

Constructia impenetrabila elimina orice acces neautorizat in zonele restrictionate. Constructia rigidata din otel inoxidabil sudat a rotorului, ofera siguranta deplina si rezistenta crescuta la vandalism, garantand o operatie lipsita de probleme pentru multi ani chiar si in medii nefavorabile. Rotorul fabricat din otel inoxidabil este disponibil in doua variante: 4 sectiuni de 90° sau 3 sectiuni de 120°.

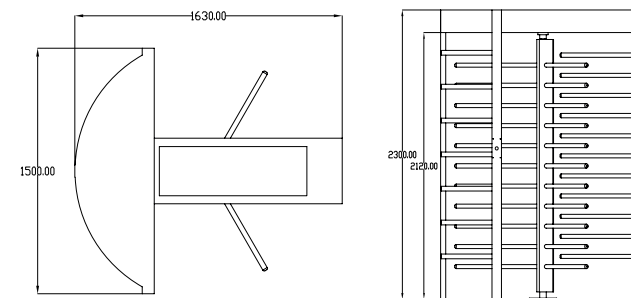
Caracteristici

- Operare bi-directionala
- Control electronic pentru ambele directii
- Integrare facila cu sistemele de control acces
- Reset automat dupa fiecare trecere
- Conectare buton pentru situatii de urgenta
- Operare la interior sau exterior
- Mecanism de precizie robust, placat cu nichel pentru rezistenta mare la coroziune
- Mecanism anti-blocare la trecere
- Asamblare modulara pentru instalarea in spatii stramte
- Acces facil la componentele electronice
- Sistem electronic modular pentru depanare rapida
- Parametri programabili electronic
- In caz de intrerupere a alimentarii poate ramane inchis sau deschis
- Releu counter NO-COM-NC pentru intrare si iesire
- Posibilitate montare modul electronic la distanta
- Mecanism cu auto-centrare ce asigura o rotatie completa
- Mecanism anti-revenire dupa ce rotorul s-a invartit 30° de la pozitia de repaus
- Amortizor hidraulic ce asigura o operare lina si silentioasa

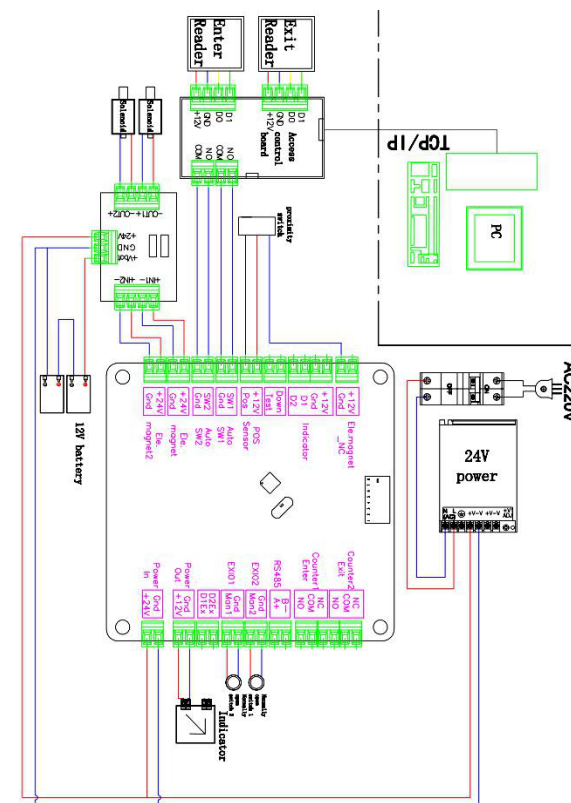
Specificatii

- Alimentare: 100~230Vca, 50/60 Hz
- Temperatura: -25°C ~ +75°C
- Umiditate: <90%
- Protectie: IP44
- Alimentare controler: 24Vcc
- Consum: 30W
- Comanda: Contact uscat (NO)
- Timp deschidere: <1sec
- Capacitate treceri: 25 pers/min
- Material: Otel Inoxidabil 304
- Dimensiuni exteriorare: 1630(L) x 1500(A) x 2310(H) mm
- Dimensiuni cale trecere: 650(L) mm

Dimensiuni



Conexiuni



Observatii



EEE FAC OBIECTUL UNEI
COLECTARI SEPARATE

