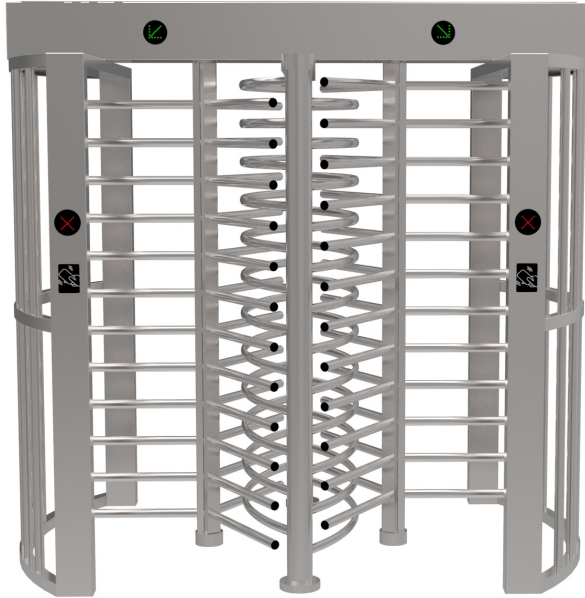


YK-TV535-2

Turnichet vertical semi-automat, doua cai de acces

Imagine



YK-TV535-2
Turnichet vertical
doua cai de acces
FISA TEHNICIA

Descriere

YK-TV535-2 este conceput pentru a oferi acces nesupervizat in locatiile cu securitate ridicata.

Constructia impenetrabila elimina orice acces neautorizat in zonele restrictionate. Constructia rigida din otel inoxidabil sudat, a rotorului, ofera siguranta deplina si rezistenta crescuta la vandalism, garantand o operare lipsita de probleme pentru multi ani chiar si in medii nefavorabile. Actionarea electromagnetica, mecanismul si amortizorul hidraulic asigura o operare lina si silentioasa.

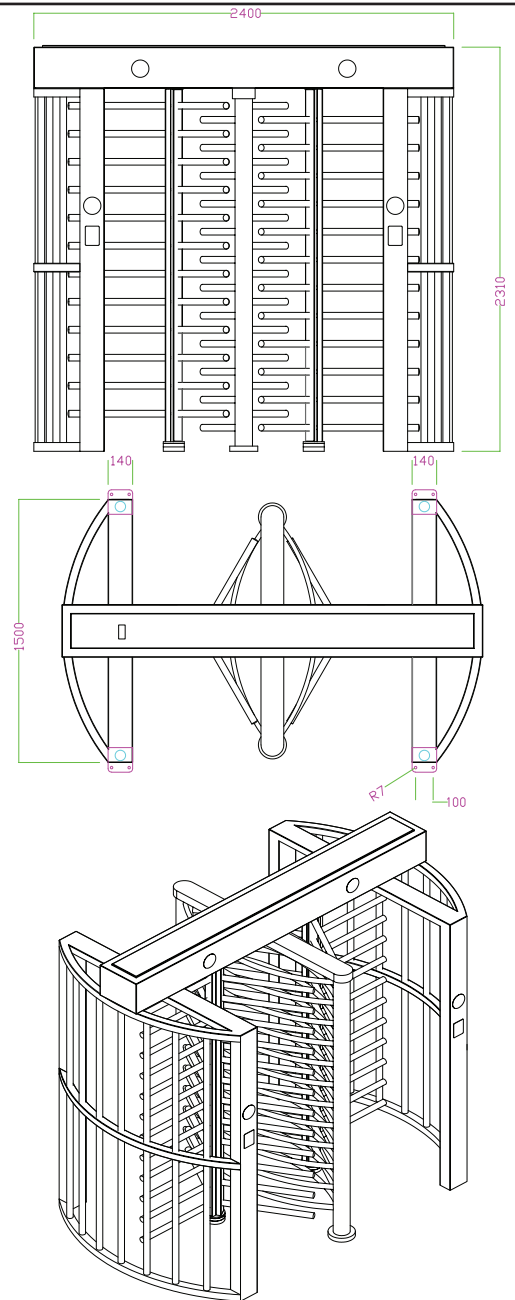
Caracteristici

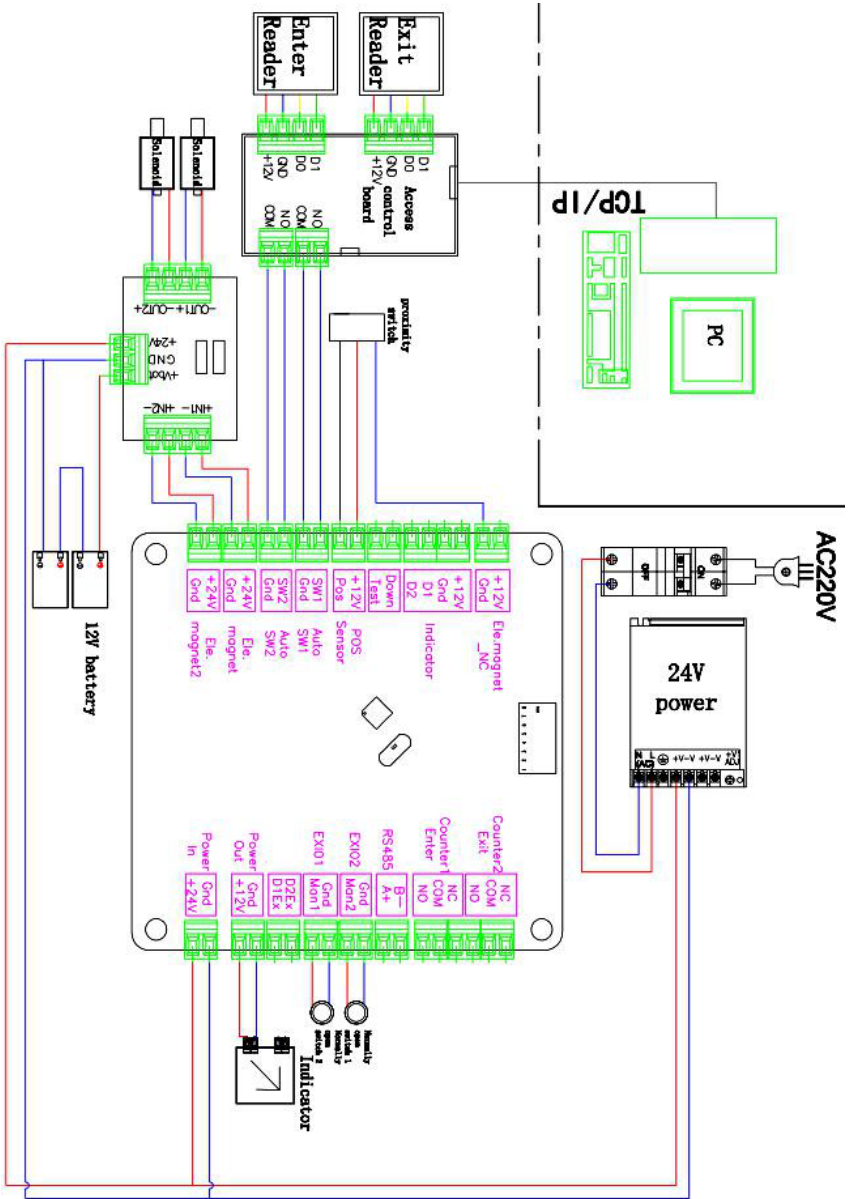
- Operare bi-directionala
- Control electronic pentru ambele directii
- Integrare facila cu sistemele de control acces
- Reblocare automata dupa fiecare actionare (5 secunde)
- Conectare buton pentru situatii de urgenta
- Operare la interior sau exterior
- Mecanism de precizie robust, placat cu nichel pentru rezistenta mare la coroziune
- Mecanism anti-blocare la trecere
- Asamblare modulara pentru instalarea in spatii stramte
- Acces facil la componentele electronice
- Sistem electronic modular pentru depanare rapida
- Parametri programabili electronic
- In caz de intrerupere a alimentarii poate ramane inchis sau deschis
- Releu counter NO-COM-NC pentru intrare si iesire
- Posibilitate montare modul electronic la distanta
- Mecanism cu auto-centrare ce asigura o rotatie completa
- Mecanism anti-revenire dupa ce rotorul s-a invartit 30° de la pozitia de repaus
- Amortizor hidraulic ce asigura o operatie lina si silentioasa
- Carcasa din otel inoxidabil cu un grad de rezistenta ridicat la coroziune

Specificatii

• Alimentare:	100~230Vca, 50/60 Hz
• Temperatura:	-25°C ~ +75°C
• Umiditate:	<90%
• Protectie la intemperii:	IP44
• Alimentare controler:	24Vcc
• Consum:	30W
• Comanda:	Contact uscat (NO)
• Timp deschidere:	<1sec
• Capacitate treceri:	25 pers/min
• Numar de actionari:	500 de mii, fara erori
• Material:	Otel Inoxidabil 304
• Dimensiuni exteriorare:	2400(l) x 1500(A) x 2310(H) mm
• Dimensiuni cale trecere:	650(l) mm

Dimensiuni





YK-TV535-2
Turnichet vertical
doua cai de acces
FISA TEHNICIA



EEE FAC OBIECTUL UNEI
COLECTARI SEPARATE

