

# FMB-B-25SS-2-GN

Buton de iesire tip "ciuperca"

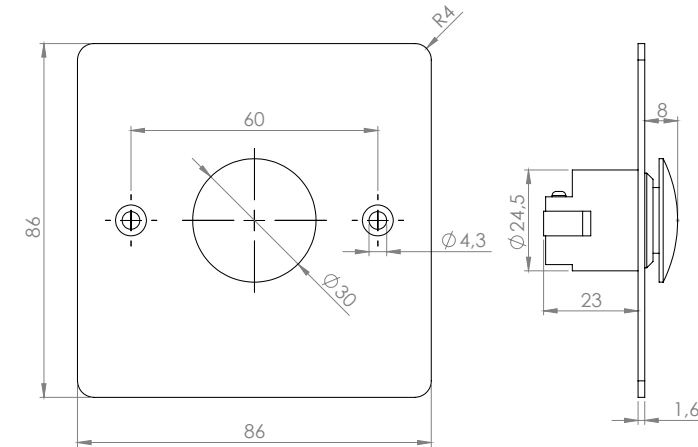
## Imagine



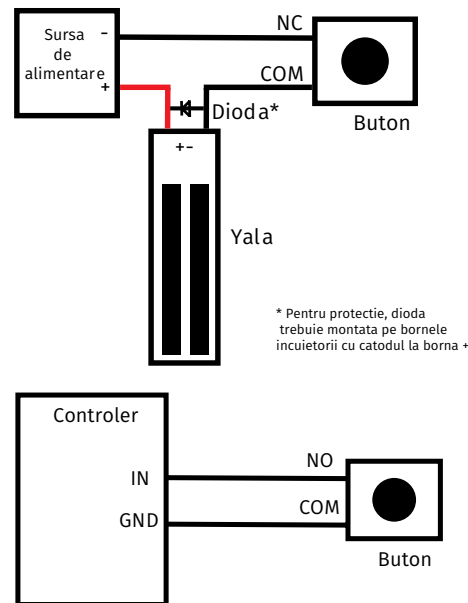
## Caracteristici

• Montare	incastrat/ aplicat cu carcasa
• Actionare	prin apasare
• Iesire contact	NO/NC
• Tensiune/ curent maxim	36Vca/3A
• Alimentare	-
• Culoare	verde
• Material	Otel inoxidabil
• Dimensiuni	86(H) x 86(l) x 35(A)mm
• Dimensiuni buton	35(H) x 25(O)mm
• Masa bruta	0.15kg
• Temperatura	-10°C~+55°C
• Umiditate	0-95%
• Accesorii	MBB-B-SS-H
• Aplicabilitate	interior

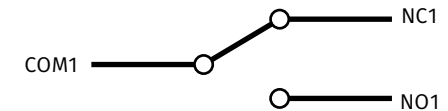
## Dimensiuni



## Conexiuni electrice



NO - ROSU  
NC - GALBEN  
COM - ALB



## Descriere

FMB-B-25SS-2-GN este un buton in forma de ciuperca, cu placuta din inox si micro-switch cu contacte NO/NC. Butonul este usor de observat si de apasat. Designul rezistent la zgarieturi si constructia robusta antivandal permit instalarea acestuia in diverse locatii. Pachetul include butonul si doua suruburi de fixare.

## Observatii



EEE FAC OBIECTUL UNEI  
COLECTARI SEPARATE