

FMB-B-25SS-2-RD

Buton de iesire tip "ciuperca"

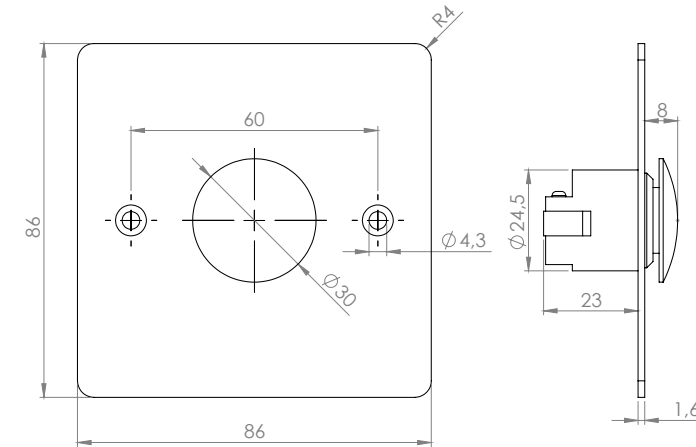
Imagine



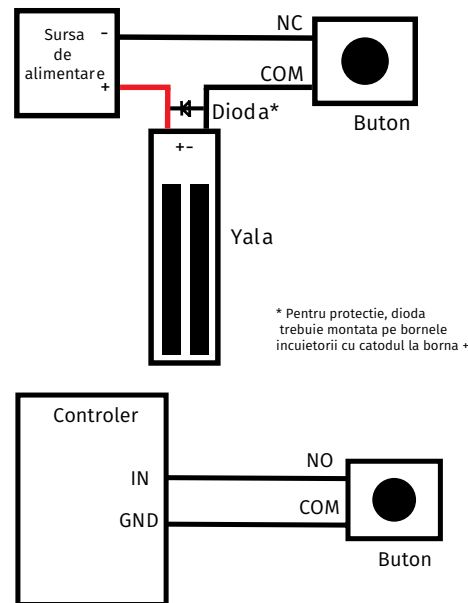
Caracteristici

• Montare	incastrat/ aplicat cu carcasa
• Actionare	prin apasare
• Iesire contact	NO/NC
• Tensiune/ curent maxim	36Vca/3A
• Alimentare	-
• Culoare	rosu
• Material	Otel inoxidabil
• Dimensiuni	86(H) x 86(l) x 35(A)mm
• Dimensiuni buton	35(H) x 25(O)mm
• Masa bruta	0.15kg
• Temperatura	-10°C~+55°C
• Umiditate	0-95%
• Accesorii	MBB-B-SS-H
• Aplicabilitate	interior

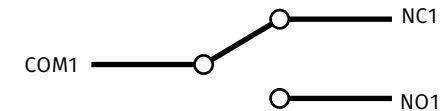
Dimensiuni



Conexiuni electrice



NO - ROSU
NC - GALBEN
COM - ALB



Descriere

FMB-B-25SS-2-RD este un buton in forma de ciuperca, cu placuta din inox si micro-switch cu contacte NO/NC. Butonul este usor de observat si de apasat. Designul rezistent la zgarieturi si constructia robusta antivandal permit instalarea acestuia in diverse locatii. Pachetul include butonul si doua suruburi de fixare.

Observatii



EEE FAC OBIECTUL UNEI
COLECTARI SEPARATE