

DS-PD1-MC-WWS



Partcode: MC1MINI-WE

EN50131-2-6:2008
EN50131-5-3:2005+A1:2008
PD6662:2010
Security Grade (SG) 2
Environmental Class (EC) II

ENGLISH

Installation Notes

It is recommended the contact is registered at the control panel. A signal strength test should then be performed to make sure the most suitable location is chosen, ensuring optimum wireless range.

Installation Surfaces

The contact can be mounted on typical building materials; such as wood, PVC, brick or metal etc.

Programming Menus Required

1 WIRELESS DEVICE CONTROL

2 REGISTER WIRELESS DEVICE

Register Locally

1. Make the security control panel enter the registration mode.
 2. Register the detector: Hold the registration key until the three LEDs flash alternately. The green LED will flash 8 times if the registration is finished.
 3. Communication Test: Release the TAMPER spring to trigger the alarm.
- Note: The distance between the security control panel and the detector should be less than 50 cm.

Initialize the Detector

1. Remove the battery to power the detector off.
2. 5s later, hold the registration key and reinstall the battery to power the detector on at the same time to make the three LEDs start flashing alternately. Release the registration key while the three LEDs flash once together.

3 DIAGNOSTICS

Specification

Battery:

Type: 3.0V CR123A.
Threshold: 2.5V +/- 5% at 25°C.
Life: Up to 2 years

Wireless:

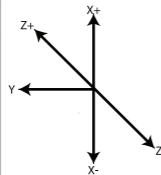
Transmission Frequency: 868MHz FM transceiver narrow band
Transmission Method: Fully encrypted rolling code

Materials and Environment

Colour and Casing: White. 2mm ABS
Indication: LEDs (Signal, Battery, Alarm, Tamper)
Temperature: -10°C to 40°C (Certified)
Dimensions (H x W x D): 27 x 104 x 25mm. Magnet: 14 x 49 x 16mm

Magnet Detection Performance

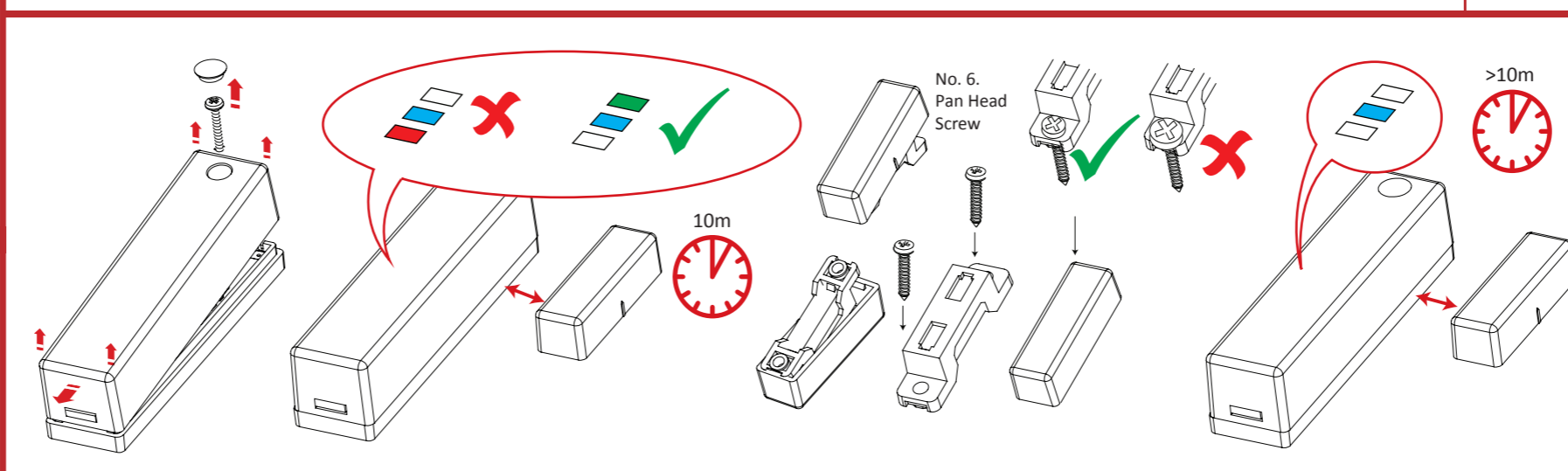
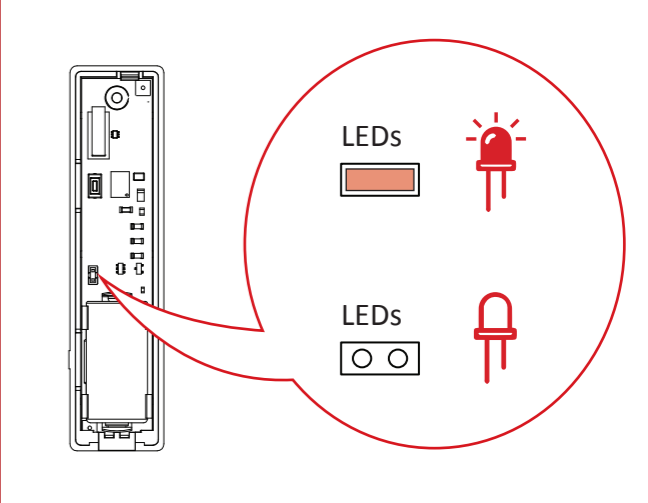
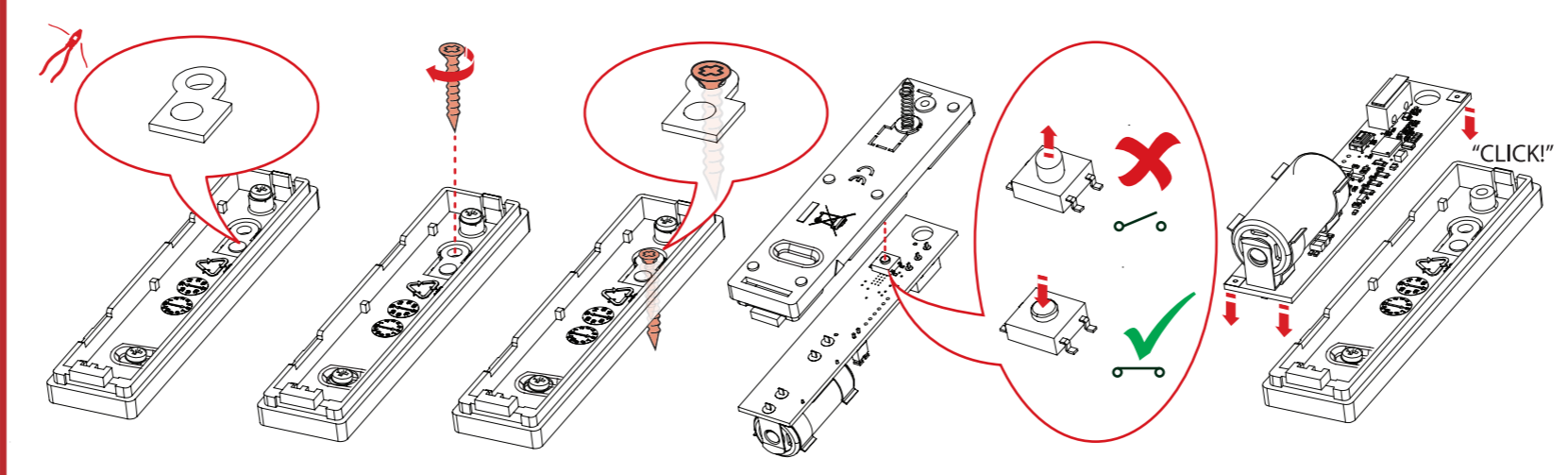
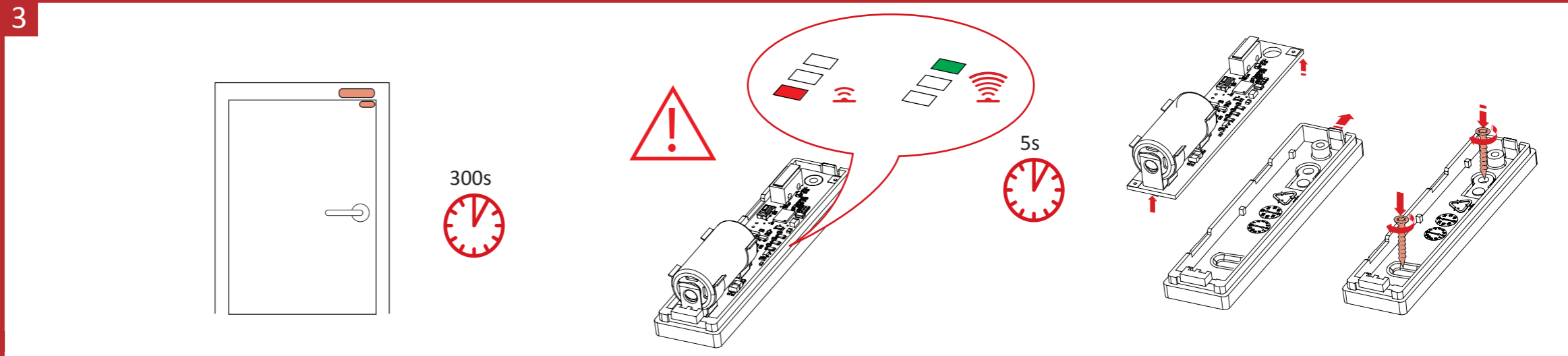
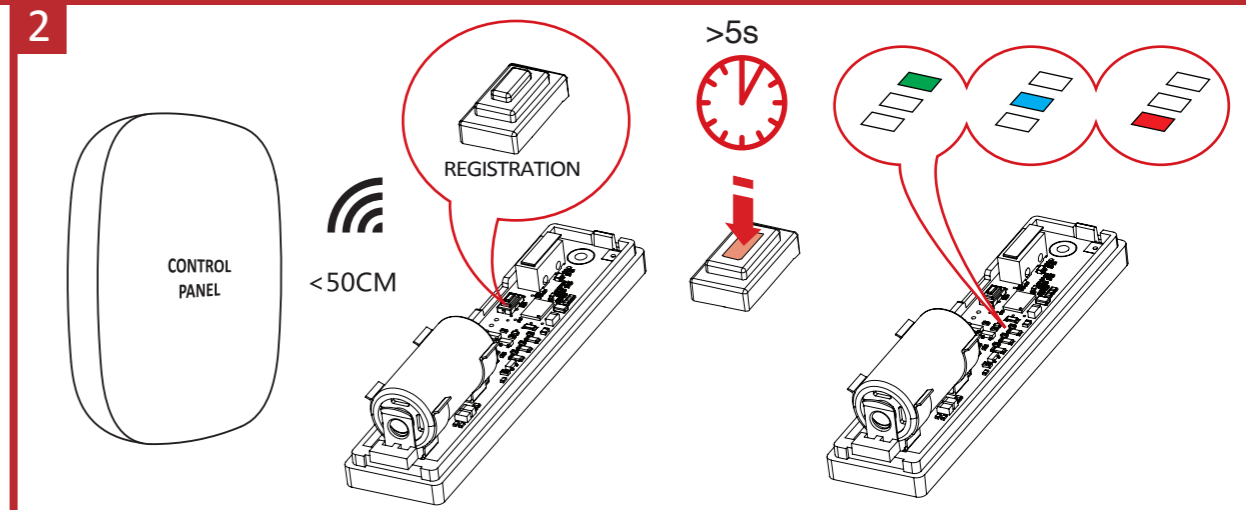
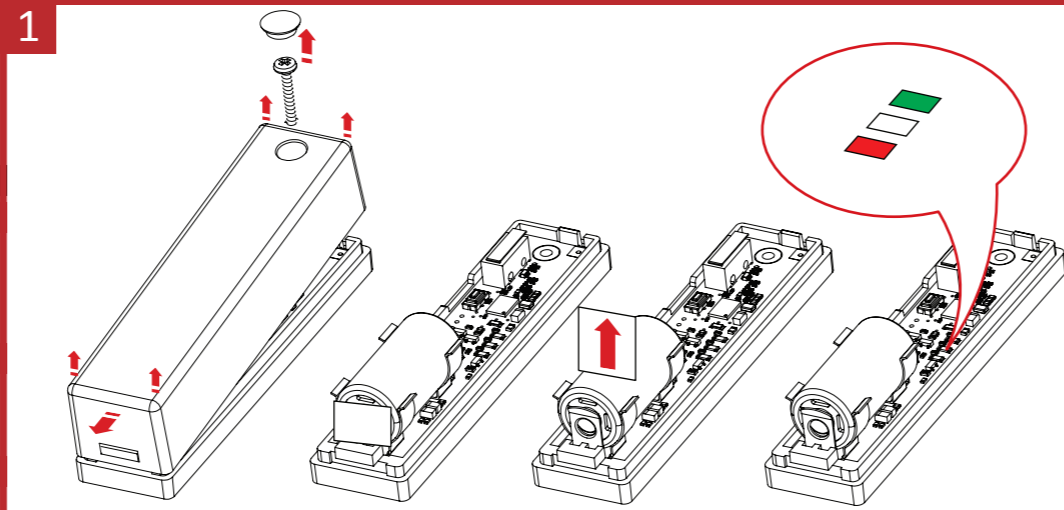
Axes of Operation	Event	Without Nominal Distance		With Nominal Distance (5mm)	
		Distance in Air	Distance in Iron	Distance in Air	Distance in Iron
Z+	Remove	35mm	24mm	32mm	20mm
	Approach	33mm	20mm	30mm	18mm
Z-	Remove	35mm	22mm	32mm	20mm
	Approach	33mm	20mm	30mm	18mm
Y	Remove	24mm	12mm	20mm	7mm
	Approach	22mm	10mm	18mm	5mm
X+	Remove	14mm	13mm	16mm	10mm
	Approach	13mm	12mm	15mm	9mm
X-	Remove	14mm	12mm	14mm	12mm
	Approach	13mm	11mm	13mm	11mm



Battery Information

The batteries supplied have been chosen to provide long service life whilst, for safety reasons, having limited output current.

The batteries is protected on purchase by a piece of plastic that must be removed for operation. When disposing of the product, the battery must be removed and disposed of separately in accordance with the local regulations.



CE This product and - if applicable - the supplied accessories too are marked with "CE" and comply therefore with the applicable harmonized European standards listed under the RE Directive 2014/53/EU, the RoHS Directive 2011/65/EU.

For electrical products sold within the European Community. At the end of the electrical products life, it should not be disposed of with household waste. Please recycle where facilities exist. Check with your local Authority or retailer for recycling advice in your country.

FRANÇAIS

Remarques concernant l’installation

Il est conseillé d’inscrire le contact sur le panneau de commande. Un test de la puissance du signal doit ensuite être réalisé pour s’assurer que le lieu le mieux adapté est choisi pour assurer une plage sans fil optimale.

Surfaces d’installation

Le contact peut être monté sur des matériaux de construction typiques, tels que bois, PVC, brique, métal, etc.

Menus de programmation nécessaires

1 CONTRÔLE D’UN DISPOSITIF SANS FIL

2 INSCRIPTION D’UN APPAREIL SANS FIL

Inscription locale

- Accéder au mode inscription sur le panneau de commande de sécurité.
- Inscription du détecteur : Maintenez enfoncée la touche d’inscription jusqu’à ce que les trois voyants clignotent en alternance. Le voyant vert clignotera 8 fois si l’inscription est terminée.
- Test de communication : Relâchez le ressort anti-sabotage pour déclencher l’alarme.

Remarque : La distance entre le panneau de commande sécurité et le détecteur doit être inférieure à 50 cm.

Initialisation du détecteur

- Retirez la batterie pour éteindre le détecteur.
- 5 secondes plus tard, maintenez enfoncée la touche d’inscription et réinstallez la batterie pour mettre en route le détecteur en même temps pour que les trois voyants commencent à clignoter en alternance. Relâchez la touche d’inscription pendant que les trois voyants clignotent une fois ensemble.

3 DIAGNOSTICS

Spécification

Piles :

Type : CR123A 3,0 V.

Seuil : 2,5 V +/- 5 % à 25 °C.

Autonomie : 2 ans max

Sans fil :

Fréquence de transmission : Transmission sur bande étroite de l’émetteur-récepteur FM 868 MHz

Méthode : Code roulant entièrement crypté

Matériaux et environnement :

Couleur et boîtier : blanc. 2 mm ABS (plastique)

Indication : LED (Signal, Piles, Alarme, Sabotage)

Température : -10 °C à 40 °C (certifié)

Dimensions (H x L x P) : 27 x 104 x 25 mm. Aimant : 14 x 49 x 16 mm

FRANÇAIS

Spécification

Piles :

Type : CR123A 3,0 V.

Seuil : 2,5 V +/- 5 % à 25 °C.

Autonomie : 2 ans max

Sans fil :

Fréquence de transmission : Transmission sur bande étroite de l’émetteur-récepteur FM 868 MHz

Méthode : Code roulant entièrement crypté

Matériaux et environnement :

Couleur et boîtier : blanc. 2 mm ABS (plastique)

Indication : LED (Signal, Piles, Alarme, Sabotage)

Température : -10 °C à 40 °C (certifié)

Dimensions (H x L x P) : 27 x 104 x 25 mm. Aimant : 14 x 49 x 16 mm

РУССКИЙ

Примечания к установке

Рекомендуется зарегистрировать контактный датчик на панели управления. Чтобы удостовериться в выборе наиболее подходящего места, обеспечивающего достаточный радиус действия беспроводной связи, необходимо выполнить тест на уровень сигнала.

Поверхности для установки

Контактный датчик можно устанавливать на стандартных строительных материалах, таких как дерево, ПВХ, кирпич, металл и т. д.

Требуется программирование меню

1 УПРАВЛЕНИЕ БЕСПРОВОДНЫМ УСТРОЙСТВОМ

2 РЕГИСТРАЦИЯ БЕСПРОВОДНОГО УСТРОЙСТВА

Локальная регистрация

- Включите режим регистрации на панели управления системой безопасности.
- Регистрация датчика: Нажмите и удерживайте кнопку регистрации, пока три светодиода не начнут мигать поочередно. Когда регистрация будет выполнена, зеленый светодиод мигнет 8 раз.
- Тестирование связи: Отпустите пружину датчика ВЗЛОМА для активации сигнала тревоги.

Примечание. Расстояние между панелью управления системой безопасности и датчиком должно быть менее 50 см.

Инициализация датчика

- Извлеките батарею для выключения датчика.
- Через 5 секунд нажмите кнопку регистрации и, удерживая ее, вставьте батарею на место. После этого три светодиода начнут мигать поочередно. Отпустите кнопку регистрации, когда все три светодиода мигнут один раз одновременно.

3 ДИАГНОСТИКА

Технические данные

Батарея:

Тип: CR123A, 3,0 В.

Предельное напряжение: 2,5 В ± 5 % (при 25 °C)

Срок службы: до 2 лет

Беспроводная передача данных:

Частота передачи: 868 МГц, FM, узкая полоса

Метод передачи: полностью зашифрованный динамический код

Материалы и окружающая среда:

Цвет и материал корпуса: белый АБС-пластик, 2 мм

Индикация: светодиодная (сигнал, аккумулятор, сигнализация, противовзломная защита)

Температура: от -10 °C до 40 °C (сертифицированная)

Размеры (В × Ш × Г): 27 x 104 x 25 мм Магнит: 14 x 49 x 16 мм

PORTUGUÊS

Notas de instalação

É recomendado que o contato seja registrado no painel de controle. Um teste de intensidade do sinal deve ser realizado para garantir que o local mais adequado seja escolhido e assegurar o alcance sem fio ideal.

Superfícies de instalação

O contato pode ser montado em materiais de construção típicos, como madeira, PVC, tijolo, metal, etc.

Menus de programação requeridos

1 CONTROLE DE DISPOSITIVO SEM FIO

2 REGISTRAR O DISPOSITIVO SEM FIO

Registrar localmente

- Coloque o painel de controle de segurança no modo de registro.
- Registre o detector: mantenha pressionada a tecla de registro até que os três LEDs pisquem alternadamente. O LED verde piscará 8 vezes quando o registro for concluído.
- Teste de comunicação: solte a mola de ANTIVIOLAÇÃO para acionar o alarme.

Observação: a distância entre o painel de controle de segurança e o detector deve ser menor do que 50 cm.

Inicializar o detector

- Remova a bateria para desligar o detector.
- Cinco segundos depois, mantenha pressionada a tecla de registro e, ao mesmo tempo, reinstale a bateria para ligar o detector, o que fará com que os três LEDs comecem a piscar alternadamente. Solte a tecla de registro quando os três LEDs piscarem juntos ao mesmo tempo.

3 DIAGNÓSTICO

Especificação

Bateria:

Tipo: CR123A de 3 V.

Limite: 2,5 V +/- 5% em 25 °C.

Duração: até 2 anos

Sem fio:

Frequência de transmissão: Transmissão em banda estreita do transmissor de FM de 868 MHz

Método: rolling code totalmente criptografado

Materiais e ambiente:

Cor e invólucro: branco. ABS de 2 mm

Indicação: LEDs (sinal, bateria, alarme e violação)

Temperatura: -10 °C a 40 °C (certificado)

Dimensões (A x L x P): 27 x 104 x 25 mm. Magneto: 14 x 49 x 16 mm

ITALIANO

Note di installazione

Si suggerisce di registrare il contatto presso il pannello di controllo. Occorre eseguire un test di potenza del segnale per scegliere la posizione più adatta e garantire la massima portata del collegamento wireless.

Superfici di installazione

Il contatto può essere montato sui tipici materiali da costruzione, quali legno, PVC, mattoni, metallo ecc.

Programmazione menu richiesta

1 CONTROLLO DISPOSITIVO WIRELESS

2 REGISTRAZIONE DEL DISPOSITIVO WIRELESS

Registrazione locale

- Entrare in modalità di registrazione del pannello di controllo di sicurezza.
- Registrazione del rilevatore: tenere premuto il tasto di registrazione fino a che i tre LED non lampeggiano alternativamente. Il LED verde lampeggia 8 volte al termine della registrazione.
- Test di comunicazione: Rilasciare la molla MANOMISSIONE per attivare l'allarme.

Nota: la distanza tra il pannello di controllo di sicurezza e il rilevatore deve essere meno di 50 cm.

Inizializzazione del rilevatore

- Rimuovere la batteria per spegnere il rilevatore.
- Dopo 5 secondi, premere il tasto di registrazione e reinstallare la batteria allo stesso tempo per accendere il rilevatore e far lampeggiare alternativamente i tre LED. Rilasciare il tasto di registrazione mentre i tre LED lampeggiano insieme una volta.

3 DIAGNOSTICA

Specifiche

Batteria:

Tipo: Da 3,0 V CR 123 A.

Soglia: 2,5 V +/-5% a 25 °C.

Durata: fino a 2 anni

Wireless:

Frequenza di trasmissione: ricetrasmittitore FM a banda stretta 868 MHz

trasmissione: Codice variabile completamente criptato

Materiali e ambiente:

Colore e custodia: bianco. ABS da 2 mm

Indicatori: LED (segnale, batteria, allarme, sabotaggio)

Temperatura: Da -10 °C a 40 °C (certificata)

Dimensioni (A x L x P): 27 × 104 × 25 mm Magnete: 14 × 49 × 16 mm

Dimensions (H x W x D): 27 x 104 x 25mm. Magnet: 14 x 49 x 16mm

ESPAÑOL

Notas sobre la instalación

Se recomienda registrar el contacto en el panel de control. Se debe realizar una prueba de intensidad de señal para garantizar que se haya elegido la ubicación más adecuada y el alcance inalámbrico óptimo.

Superfícies de instalación

El contacto puede montarse sobre materiales de construcción típicos; como madera, PVC, ladrillo, metal, etc.

Programación de menús requerida

1 CONTROL DEL DISPOSITIVO INALÁMBRICO

2 REGISTRAR EL DISPOSITIVO INALÁMBRICO

Registrar localmente

- Asegúrese de que el panel de control de seguridad acceda al modo de registro.
- Registro del detector: Mantenga pulsado el botón de registro hasta que los tres ledes parpadeen alternativamente. El led verde parpadeará 8 veces una vez finalizado el registro.
- Prueba de comunicación: Suelte el muelle de MANIPULACIÓN para disparar la alarma.

Nota: La distancia entre el panel de control de seguridad y el detector debe ser menor de 50 cm.

Inicializar el detector

- Retire la pila para apagar el detector.
- 5 s después, mantenga pulsado el botón de registro y vuelva a insertar la pila para encender el detector al mismo tiempo para que los tres ledes empiecen a parpadear alternativamente. Suelte el botón de registro cuando los tres LED parpadeen a la vez.

3 DIAGNÓSTICO

Especificación

Batería:

Tipo: CR123A de 3,0 V.

Umbral: 2,5 V +/- 5 % a 25 °C.

Duración: Hasta 2 años

Señal inalámbrica:

Frecuencia de transmisión: Transmisor de banda estrecha FM 868 MHz

Método: Código variable completamente cifrado

Materiales y entorno:

Color y cubierta: Blanco. 2 mm ABS

Indicación: LED (señal, batería, alarma, manipulación)

Temperatura: -10 °C a 40 °C (certificado)

Dimensiones (alto x ancho x profundidad): 27 x 104 x 25 mm. Señal magnética: 14 x 49 x 16 mm

FRANÇAIS

Spécification

Piles :

Type : CR123A 3,0 V.

Seuil : 2,5 V +/- 5 % à 25 °C.

Autonomie : 2 ans max

Sans fil :

Fréquence de transmission : Transmission sur bande étroite de l’émetteur-récepteur FM 868 MHz

Méthode : Code roulant entièrement crypté

Matériaux et environnement :

Couleur et boîtier : blanc. 2 mm ABS (plastique)

Indication : LED (Signal, Piles, Alarme, Sabotage)

Température : -10 °C à 40 °C (certifié)

Dimensions (H x L x P) : 27 x 104 x 25 mm. Aimant : 14 x 49 x 16 mm

РУССКИЙ

Примечания к установке

Рекомендуется зарегистрировать контактный датчик на панели управления. Чтобы удостовериться в выборе наиболее подходящего места, обеспечивающего достаточный радиус действия беспроводной связи, необходимо выполнить тест на уровень сигнала.

Поверхности для установки

Контактный датчик можно устанавливать на стандартных строительных материалах, таких как дерево, ПВХ, кирпич, металл и т. д.

Требуется программирование меню

- Включите режим регистрации на панели управления системой безопасности.
- Регистрация датчика: Нажмите и удерживайте кнопку регистрации, пока три светодиода не начнут мигать поочередно. Когда регистрация будет выполнена, зеленый светодиод мигнет 8 раз.
- Тестирование связи: Отпустите пружину датчика ВЗЛОМА для активации сигнала тревоги.

Примечание. Расстояние между панелью управления системой безопасности и датчиком должно быть менее 50 см.

Инициализация датчика

- Извлеките батарею для выключения датчика.
- Через 5 секунд нажмите кнопку регистрации и, удерживая ее, вставьте батарею на место. После этого три светодиода начнут мигать поочередно. Отпустите кнопку регистрации, когда все три светодиода мигнут один раз одновременно.

3 ДИАГНОСТИКА

Технические данные

Батарея:

Тип: CR123A, 3,0 В.

Предельное напряжение: 2,5 В ± 5 % (при 25 °C)

Срок службы: до 2 лет

Беспроводная передача данных:

Частота передачи: 868 МГц, FM, узкая полоса

Метод передачи: полностью зашифрованный динамический код

Материалы и окружающая среда:

Цвет и материал корпуса: белый АБС-пластик, 2 мм

Индикация: светодиодная (сигнал, аккумулятор, сигнализация, противовзломная защита)

Температура: от -10 °C до 40 °C (сертифицированная)

Размеры (В × Ш × Г): 27 x 104 x 25 мм Магнит: 14 x 49 x 16 мм