

SK-8EM-W

Controler de acces stand-alone cu tastatura, rezistent la apa

Imagine



Descriere

Sk-8EM-W este un controler de acces multifunctional pentru o singura usa ce functioneaza cu cartele de proximitate EM pe 125Khz. Controlerul suporta pana la 2000 de utilizatori. Accesul se poate face in mod cartela, PIN, cartela si PIN.

Caracteristici

- Finisaj: Metal antivandal
- Protocol: Wiegand 26 bit in/out
- Cartele compatibile: 125 KHZ EM
- Protectie: IP68
- Iesire: Releu NO/NC
- Semnalizare: LED (rosu-galben-verde) si buzzer
- Altele: Contact magnetic, sonerie, alarma, buton de iesire, tamper optic;

Atentie!!!

In mod implicit (by default) releul controlerului functioneaza in mod bistabil!

Rezistent la apa - echipamentul poate fi montat in spatii cu umiditate ridicata sau chiar la exterior fara riscul aparitiei defectiunilor cauzate de apa.

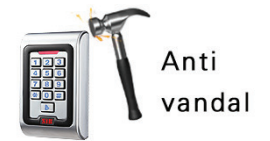
Comunicatie WIEGAND In/Out - controlerul accepta conectarea unui cititor auxiliar pentru control acces bidirectional dar poate fi folosit si ca cititor extern atasat unui alt echipament de control acces.

Anti-vandal - carcasa mecanica ii ofera un grad de rezistenta mecanica ridicat

Tastatura iluminata - tastele metalice iluminate ajuta la identificarea tastelor intr-un mod facil chiar si pe timpul noptii iar introducerea codului de acces devine extrem de simpla chiar si in conditii de luminozitate scazuta.

Specificatii

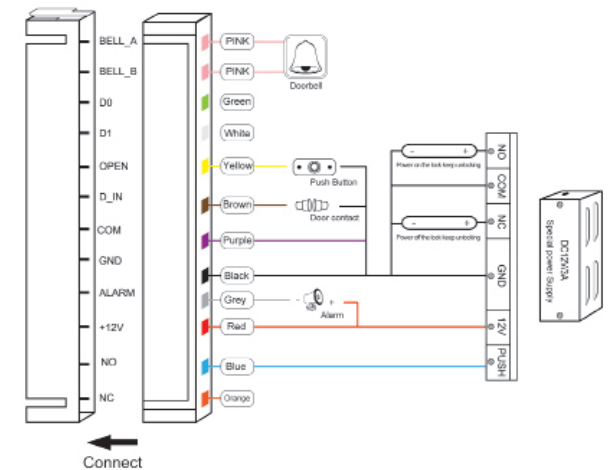
- Tensiune de alimentare: 12V DC
- Curent consumat: <80 mA
- Distanța de citire: 5~8 cm
- Consum maxim pe releu: Max. 3 A
- Iesire alarma: Max. 20 A
- Capacitate: 2000 de utilizatori
- Temporizare: 0-99 secunde
- Temporizare alarma: 0-3 minute
- Temperatura de functionare: -45°C ~ 60°C
- Umiditate: 10% ~ 90%
- Dimensiuni: 110x77x27 mm



Anti
vandal



Conexiuni si schema de montaj



Programare

Meniul de programare

Pentru a intra in modul de programare apasati tasta * ledul rosu ramane pornit, apoi introduceti 999999 dupa care tasta #. Ledul va clipi o data verde iar apoi va ramane rosu.

Modificare parola master

Intrati in modul de programare apoi apasati 00. Led-ul va lumina verde-galben. Introduceti noul cod master (6 cifre) apoi apasati tasta #, repetati codul inca o data cu # la capat. Iesiti din programare apasand tasta *.

Adaugare utilizatori

Se pot adauga utilizatori cu card sau PIN:

Adaugare utilizatori cu card

Intrati in modul de programare si apasati 11. Led-ul va lumina verde-galben, apropiati pe rand cardurile care se doresc a fi inrolate apoi apasati tasta # si iesiti din programare.

Adaugare card cu numar de ordine

Intrati in modul de programare si apasati 11 apoi introduceti numarul de ordine. Apasati tasta # si apropiati cardul.

Adaugare card cu ajutorul numarului de pe card

Intrati in modul de programare si apasati 11, apoi introduceti numarul de pe card, apoi tasta #. Se pot adauga carduri consecutiv, la final apasati tasta # si iesiti din programare.

Adaugare PIN

Intrati in modul de programare si apasati 11, introduceti numarul de ordine si apasati #, pe urma introduceti PIN-ul dorit apoi apasati #, puteti sa adaugati utilizatori in continuare. La final apasati # si iesiti din programare.

Stergere utilizatori

Intrati in modul de programare si apasati 12, Led-ul va clipi verde-galben. Apropiati cardul, introduceti numarul cardului sau numarul de ordine al utilizatorului. Utilizatorii care au doar PIN pot fi stersi doar folosind numarul de ordine.

Stergerea tuturor utilizatorilor

Intrati in modul de programare si apasati 07, pe urma 0000#. Toti utilizatorii au fost stersi.

Modificare cod PIN de acces

Pentru modificarea PIN-ului de acces nu este necesar sa intrati in modul de programare. Apasati * apoi tastati numarul de ordine al utilizatorului -> Pin-ul vechi #-> Pin-ul nou-> Pin-ul nou #.

Mod de deschidere

Setati modul de deschidere intai. Doar cartela: PM->13->0->#
Cartela si pin : PM->13->1->#
Cartela sau Pin: PM->13->2->#

Functionare releu:

Mod impuls: PM->15->0->#
Mod bistabil : PM->15->1->#

Setare temporizare:

PM->14->[0~99]->#->*

Setari de semnalizare:

Dezactivare sunet tastatura: PM->41->0->#
Activare sunet tastatura: PM->41->1->#
Dezactivare iluminare tastatura: PM->42->0->#
Iluminare tastatura continua: PM->42->1->#
Iluminare tastatura automata: PM->42->2->#
Dezactivare Led tastatura: PM->43->0->#
Activare Led: PM->43->1->#

Programare cu cartela master

Adaugare "card de adaugare":PM->01->Card
Adaugare "card de stergere":PM->02->Card

Adaugare card utilizator cu ajutorul "cardului de adaugare"

Apropiati cardul de adaugare de echipament, se vor auzi doua beep-uri iar ledul de stare va fi verde. Pe rand apropiati cartelele care se doresc a fi inrolate. La final apropiati cardul de adaugare de echipament.

Stergere card utilizator cu ajutorul "cardului de stergere"

Apropiati cardul de stergere de echipament, se vor auzi 2 beep-uri, iar ledul de stare va fi verde. Pe rand apropiati cardurile care se doresc a fi sterse, iar la final apropiati cardul de stergere.

Revenire la setarile din fabrica

Opriti alimentarea echipamentului apoi apasati tasta #. In timp ce tineti apasata tasta # alimentati echipamentul si asteptati pana se aud 2 beep-uri, acestea confirmand ca echipamentul a revenit la setarile de fabrica.

Programare rapida

Adaugare utilizator:

PM->11-apropiati cardul->cardul urmator...->#->*
PM->11->numar de ordine->#->apropiati cardul->urmatorul numar de ordine->#->cartela urmatoare...->#->*
PM->11->numar de card->#->urmatorul numar de card...->#->#->*
PM->11->numar de ordine->#->numar de card->#->urmatorul numar de ordine->#->urmatorul numar de card..->#->#->*
PM->11->numar de ordine->#->PIN->#->numar de ordine->#->Pin...->#->#->*

Card de adaugare -> Card -> urmatorul card...->card de adaugare

Stergere utilizatori:

PM->12->Card->urmatorul card...->#->*
PM->12->numar de card->#->urmatorul numar de card->#->#->*
PM->12->numar de ordine->#->urmatorul numar de ordine->#->#->*
PM->07->0000->#->*
Card de stergere -> card -> urmatorul card .->Card de stergere

Deschidere cu card: PM->13->0->#->*

Card si Pin: PM->13->1->#->*

Card sau Pin: PM->13->2->#->*

Mod impuls: PM->15->0->#

Mod bistabil: PM->15->1->#

Temporizare: PM->14->[0~99]->#->*

Card de adaugare: PM->01->kartya

Card de stergere: PM->02->kartya

Mod reader secundar: PM->31->0->#

Mod normal: PM->31->1->#

PIN: combinatie de 4 digiti cu ajutorul careia se va debloca incuietoarea

Codul 1234 nu poate fi folosit ca si cod de deschidere

Numar de ordine: acest numar este asociat fiecarui utilizator si este important pentru echipament. In cazul in care se doreste stergerea unui utilizator este necesar numarul de ordine (acesta poate avea valori de la 1 la 2000).

Numarul de card: este numarul format din 8 digiti aflat pe cardul EM. Ca si in cazul numarului de ordine, cu acest numar se pot sterge carduri inrolate in sistem.