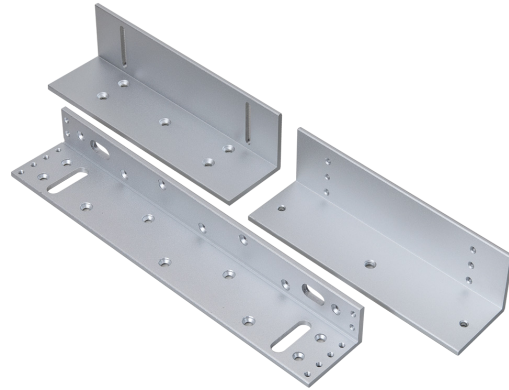




# MBK-350ZL

Suport "ZL" pentru montarea electromagnetilor de 350 kgf la usi cu deschidere la interior

## Imagine



YLI ETERNIT ACCES SRL  
A.: HAIDUCULUI 3A, CLUJ-NAPOCA  
T.: +40 264 484989  
W.: WWW.YLI.RO

MBK-350ZL  
Suport "ZL" pentru montarea electromagnetilor  
de 350 kgf la usi cu deschidere la interior  
FISA TEHNICA

## Descriere

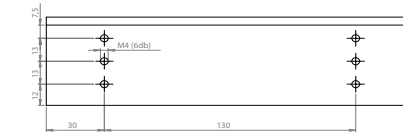
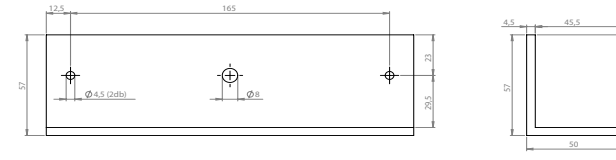
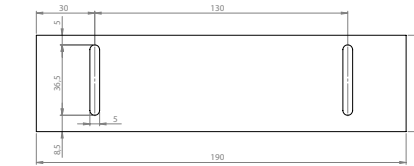
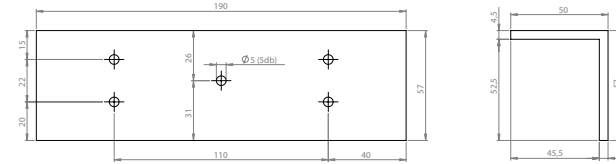
MBK-350ZL este un suport dublu in forma de „Z” si „L” pentru montarea electromagnetilor de 350 gkf. Se aplica pe usi cu deschidere la interior, de lemn sau metal.

## Specificatii

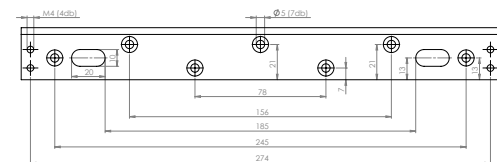
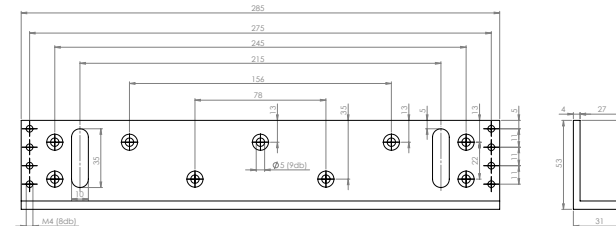
•Material:	Aluminiu anodizat
•Tip:	Suport „Z” si „L”
•Instalare:	Aplicata
•Compatibilitate:	Electromagnetii de 350 kgf
•Tip usa:	Usi de lemn, metal
•Lungime suport "Z":	190 mm
•Latime suport "Z":	57 mm
•Inaltime suport "Z":	50 mm
•Lungime suport "L":	285 mm
•Latime suport "L":	53 mm
•Inaltime suport "L":	31 mm
•Masa bruta:	1.5 kg

## Dimensiuni

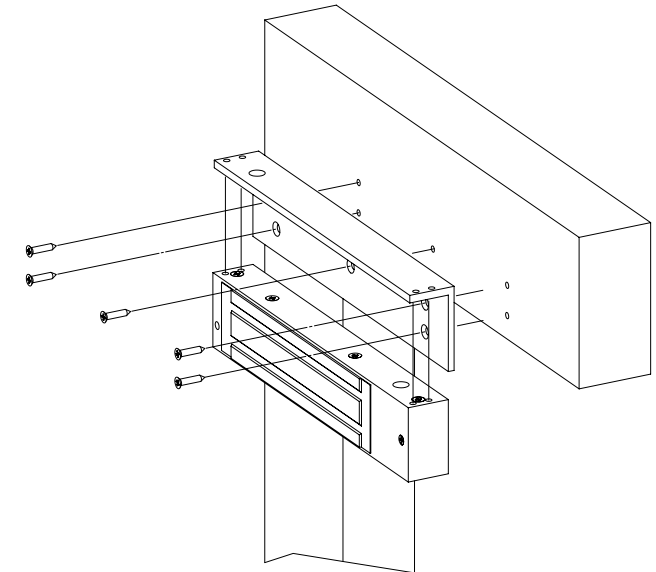
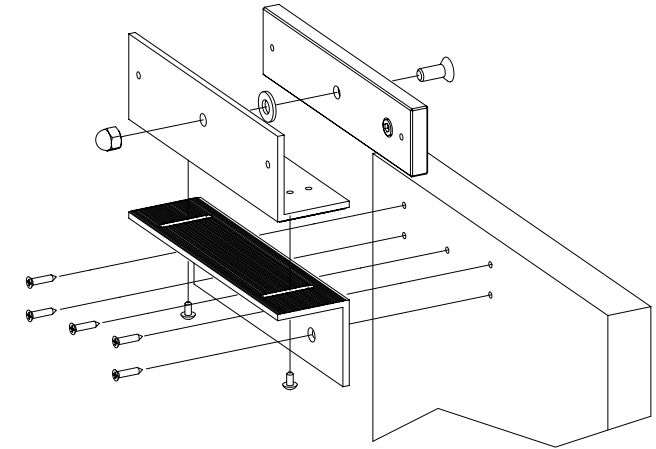
### Suport "Z"



### Suport "L"



## Schema de instalare



## Observatii



EEE FAC OBIECTUL UNEI  
COLECTARI SEPARATE

