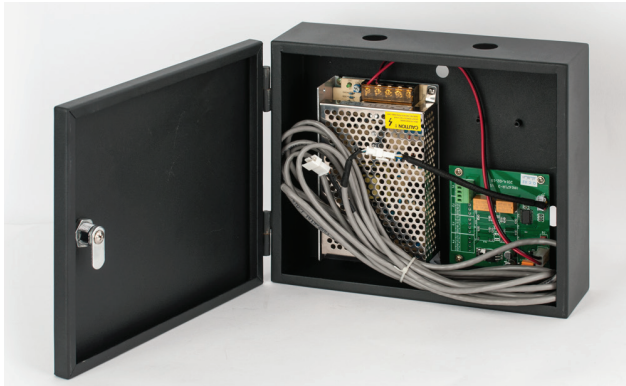


# HLCR-TM-K

Modul control acces lift sau usi speciale pentru sisteme control acces hotelier

## Imagine



## Descriere

HLCR-TM-K este un modul control acces lift sau usi speciale pentru sistemul de control acces hotelier HLK, ce functioneaza cu cartele Temic T5557 (125 kHz). Modulul este compus din sursa de alimentare, PCB si cititor carduri Temic. Programarea se face la fel ca la incuietorile din seria HLK, din soft + carduri de programare (soft-ul se achizitioneaza separat). Dispune de 2 releu NO/NC, LED de stare, buzzer. Functioneaza in mod mono-stabil temporizat cu o durata de temporizare de 8 secunde. Usor de instalat si utilizat.

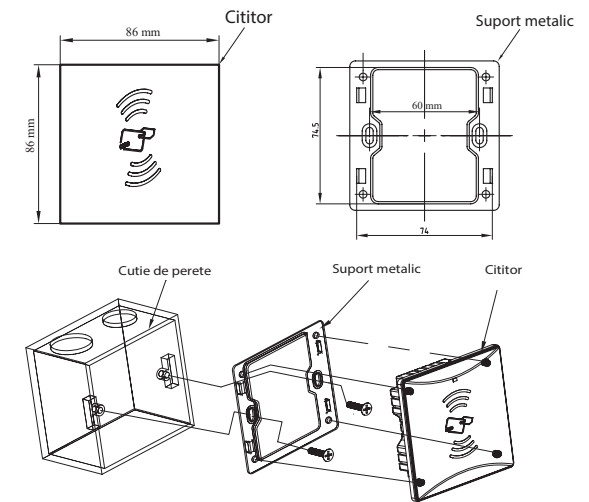
## Caracteristici

- Functioneaza numai cu cartele Temic (125 kHz)
- Sursa de alimentare inclusa
- Port suplimentar pentru alimentare redundanta
- 2 x releu NO/NC
- Functioneaza in mod mono-stabil temporizat
- LED stare
- Buzzer
- Curent maxim pe releu: 3A
- Confectionat din material rezistent la foc
- Unitate centrala cu cabinet metalic si sursa inclusa
- Cititor cu finisaj lucios si montare incastata (doza inclusa)

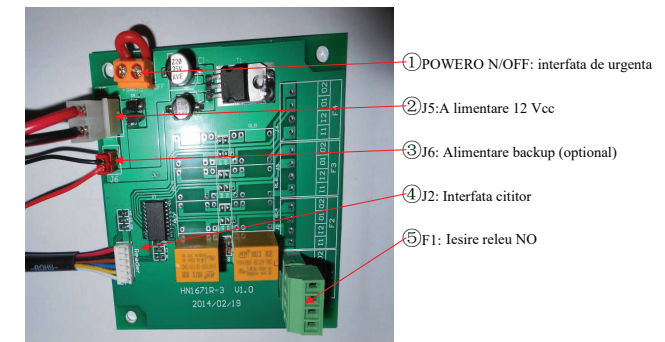
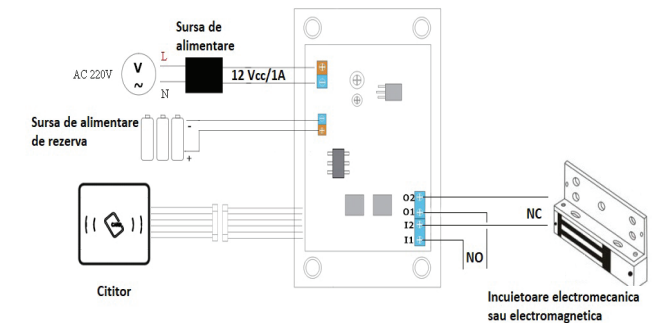
## Specificatii

- |                             |                              |
|-----------------------------|------------------------------|
| • Tip                       | Controler usi speciale, lift |
| • Mod de identificare       | Card                         |
| • Carduri compatibile       | TEMIC T5557                  |
| • Distanța de citire:       | 1-3 cm                       |
| • Mod de programare:        | Soft + carduri de programare |
| • Alimentare:               | 100-230V ±10%, 50/60Hz       |
| • Tensiunea de functionare: | 12Vcc / 1A                   |
| • Iesire incuietoare:       | 2 x releu NO/NC              |
| • Curent maxim pe releu:    | 3A / 30Vcc, 3A / 250Vac      |
| • Mod de actionare:         | Mono-stabil temporizat       |
| • Temporizare:              | 8 secunde                    |
| • Temperatura:              | -10 °C ~ +55 °C              |
| • Umiditate:                | 0~90 % RH                    |
| • Lungime cablu cititor:    | 5 m                          |
| • Dimensiuni cititor:       | 86(L) x 86(l) x 50(A) mm     |
| • Material carcasa cititor: | ABS                          |
| • Culoare cititor:          | Negru                        |
| • Dimensiuni cabinet:       | 260(L) x 220(l) x 70(H) mm   |
| • Material cabinet:         | Metal                        |
| • Culoare cabinet:          | Negru                        |
| • Masa bruta:               | 2.70 kg                      |

## Dimensiuni si montare cititor



## Conexiuni electrice

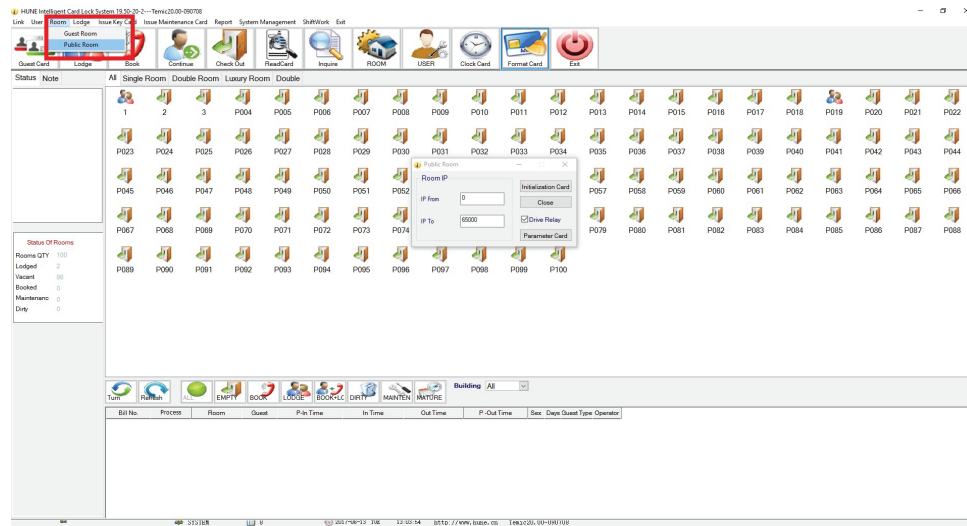


## Programare

Pentru programare vor trebui emise cartelele "Parameter Card" si "Initialization Card" din cadrul sectiunii ROOM->PUBLIC ROOM (room IP- se va alege numarul camerelor care vor avea acces).

Inainte de programare resetati echipamentul apasand butonul de pe spatele cititorului si eliberandu-l doar dupa ce se vor auzi 5 beep-uri scurte. Daca resetarea s-a efectuat cu succes se va auzi un beep lung si led-ul albastru va lumina cateva secunde.

Dupa resetare apropiati de cititor cartela de initializare emisa din cadrul sectiunii public room. Se va auzi un beep scurt iar unul din releele de pe PCB va comuta. Apropiati cartela parameter dupa care apropiati cartela clock, iar led-ul albastru se va aprinde si releul va comuta. Dupa ce se va stinge led-ul, programarea este incheiata si echipamentul va putea fi folosit cu orice cartela guest valida.



NOTA!

Dupa resetarea alimentarii este necesara setarea orei pe cititor prin apropierea cartelei CLOCK.

## Observatii



EEE FAC OBIECTUL UNEI  
COLECTARI SEPARATE