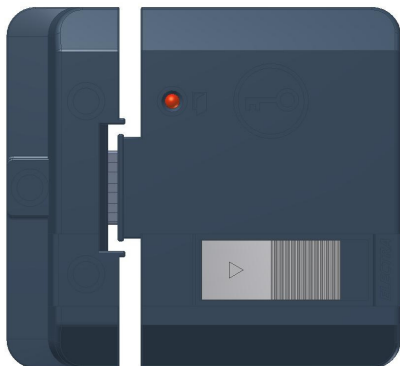


Aprilie 2011

INSTRUCȚIUNI DE INSTALARE, UTILIZARE ȘI ÎNTREȚINERE

YALĂ ELECTROMAGNETICĂ



- **YEM.21x _ STANDARD**
Inteligență, funcționare în curent continuu
- **YEM.22x _ BASIC**
Funcționare în curent continuu
- **YEM.32x _ BASIC**
Funcționare în curent alternativ



Conformitate de securitate și compatibilitate electromagnetă atestată prin Declarația nr. 229/21.04.2010

CUPRINS

I. Destinație	2
II. Tipuri de yală	2
III. Elementele componente ale yalei	3
IV. Instalare	3
Recomandări generale	3
Stabilirea poziționării corecte a plonjorului față de închizător	5
Instalarea yalei electromagnetice cu butuc	5
Instalarea yalei electromagnetice fără butuc	7
Blocarea plonjorului pe perioada instalării (video)interfonului ELECTRA	8
Facilități la instalarea yalelor - adaosuri yală și închizător	8
V. Scheme de conectare	10
VI. Întreținere	11
VII. Garanție	11
VIII. Mediu	11

I. DESTINAȚIE

Yalele electromagnetice ELECTRA, variantele YEM.21x, YEM.22x și YEM.32x, asigură închiderea ușii unui imobil pentru a bloca accesul în interior a persoanelor nedorite. Sunt realizate din materiale speciale care nu se degradează: fără uzură mecanică, silențioase în funcționare și se pot monta atât în interior, cât și în exterior, pe uși și porți din metal, aluminiu, PVC.

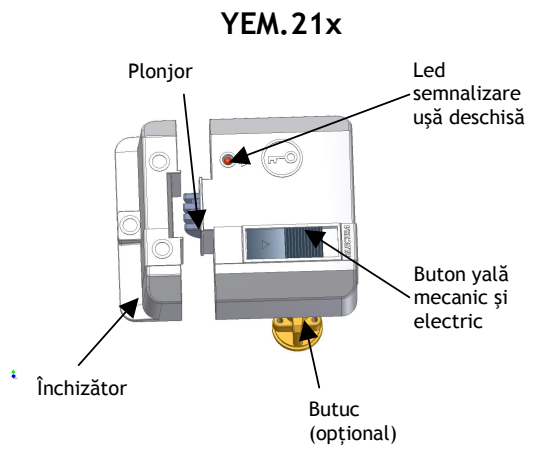
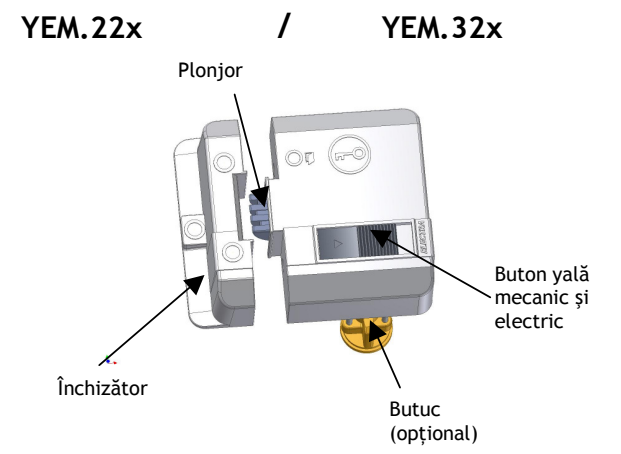
NOTĂ: x - reprezintă culoarea G - gri, M - maro, N - negru

Yala poate funcționa ca o yală mecanică cu butuc sau poate fi acționată electric. Deblocarea yalei din exteriorul imobilului se poate face astfel:

- la comanda electrică, primită de la interfonul sau dispozitivul de control acces marca ELECTRA sau oricare alt interfon sau dispozitiv de control acces, în momentul utilizării cartelei de acces;
- utilizând cheia, în cazul în care s-a montat butuc.

Din interiorul spațiului protejat, deschiderea ușii se face acționând butonul yalei. Butonul yalei acționează mecanic plonjorul prin intermediul pârghiei și electric, prin intermediul plăcii cu microîntrerupător.

II. TIPURI DE YALĂ

1 YALĂ ELECTROMAGNETICĂ STANDARD Inteligentă, curent continuu	2 YALĂ ELECTROMAGNETICĂ BASIC curent continuu / curent alternativ	
<p style="text-align: center;">YEM.21x</p> 	<p style="text-align: center;">YEM.22x / YEM.32x</p> 	
<ul style="list-style-type: none"> ▪ Semnalizare ușă deschisă Local: led verde clipitor, semnal sonor La distanță: led aprins în postul interior al (video)interfonului ELECTRA ▪ Semnalizare ușă închisă: led roșu permanent ▪ Economizor de energie ▪ Tensiune/curent: 12 Vc.c./0,6 Ac.c. ▪ Limite funcționare: 10 Vc.c./0,5 Ac.c. ÷ 24 Vc.c./0,85 Ac.c. ▪ Se montează cu cablu flexibil 4 x 0,5 mm 	<ul style="list-style-type: none"> ▪ Tensiune/curent: 12 Vc.c./0,9 Ac.c. ▪ Limite funcționare: 10 Vc.c./0,75 Ac.c. ÷ 24 Vc.c./1,35 Ac.c. ▪ Se montează cu cablu flexibil 3 x 0,5 mm 	<ul style="list-style-type: none"> ▪ Tensiune/curent: 12 Vc.a ± 10%/0,45 Ac.a. ▪ Limite funcționare: 10,5 Vc.a./0,35 Ac.a. ÷ 14,5 Vc.a./0,5 Ac.a. ▪ Se montează cu cablu flexibil 3 x 0,5 mm
<ul style="list-style-type: none"> ▪ Gama temperaturilor de funcționare: -25 ... +55° C ▪ Grad de protecție: IP 30 ▪ Umiditate relativă maximă: 90% la 20° C ▪ Dimensiuni de gabarit: 122x125x42 mm ▪ Masa: 0,600 kg 		

Aprilie 2011

III. ELEMENTELE COMPONENTE ALE YALEI

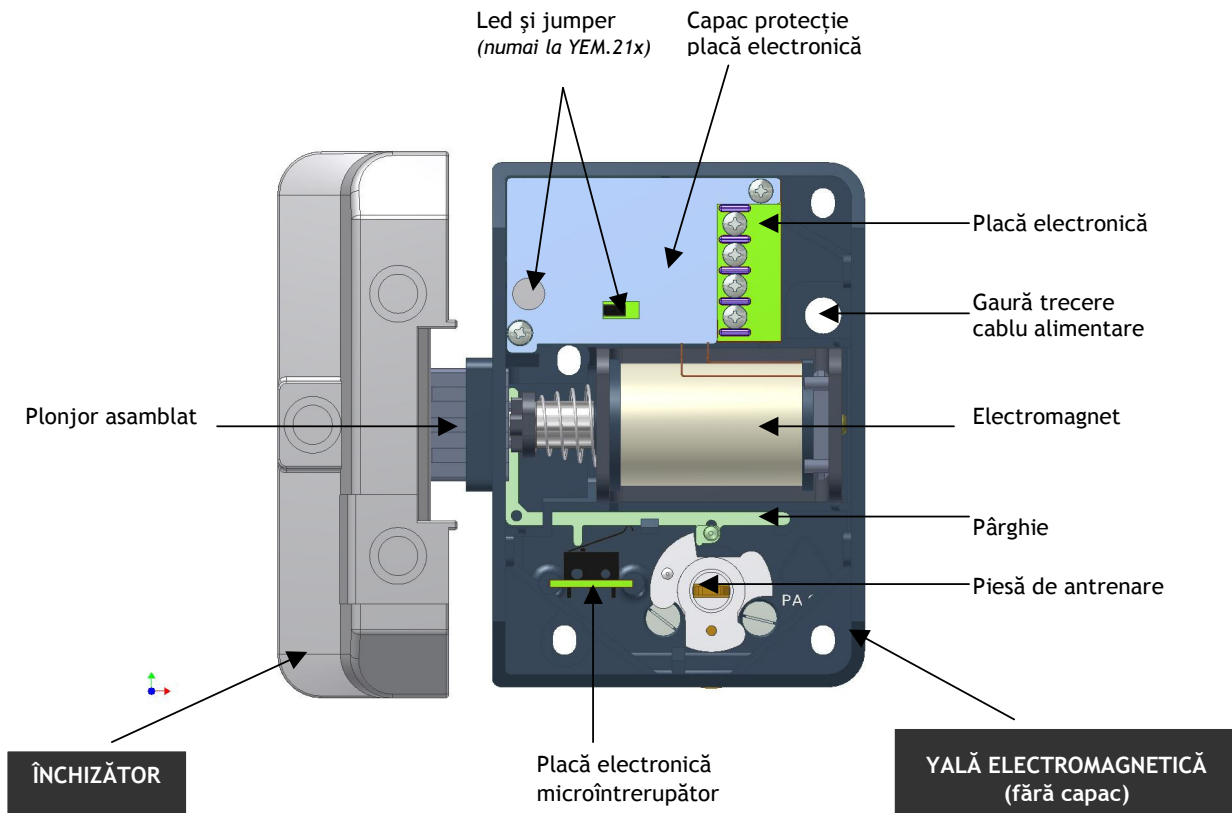


Fig. 1 Elementele componente ale yalei

IV. INSTALARE

Yala electromagnetă se poate monta pe ușa fixă sau mobilă, iar închizătorul se poate monta pe ușa mobilă sau fixă sau pe tocul ușii.

Produsul va fi livrat cu carcasa frontală NEFIXATĂ și cu 2 seturi de accesorii.

Primul set conține:

- 7 buc. șuruburi autofiletante A4,8 x 38 mm
- 4 buc. șuruburi autofiletante cu cap înecat și locaș cruciform B4 x 10

Al doilea set conține:

- 1 buc. piesă de blocare plonjor
- 3 buc. dop închizător
- 1 buc. disc butuc pentru blocare yală
- 1 buc. șurub A2,9 x 9,5

Pentru situații speciale la montarea în teren, ELECTRA livrează (contra cost) mai multe elemente ajutătoare:

- Set adaos pentru închizător SET.235.INC - 3 buc. adaos 2, 3 și 5 mm, pentru uși cu profile drepte
- Adaos special pentru închizător ADS.S1x.INC - 1 buc. adaos 2 mm, pentru uși cu profile curbilunii
- Adaos yală ADS.13x.YEM - 1 buc. adaos 3 mm, pentru înălțarea yalei
- Legătură flexibilă copex LEG.FLX.USA - 2 bride, tub COPEX și șuruburi fixe, pentru trecerea cablului de alimentare a yalei de pe toc pe ușa.



- Recomandăm montarea închizătorului la distanța de 8 mm de yală.
- Pentru trecerea cablului de alimentare de pe toc pe ușă, recomandăm utilizarea setului de legătură flexibilă COPEX- LEG.FLX.USA (vezi Fig. 2)

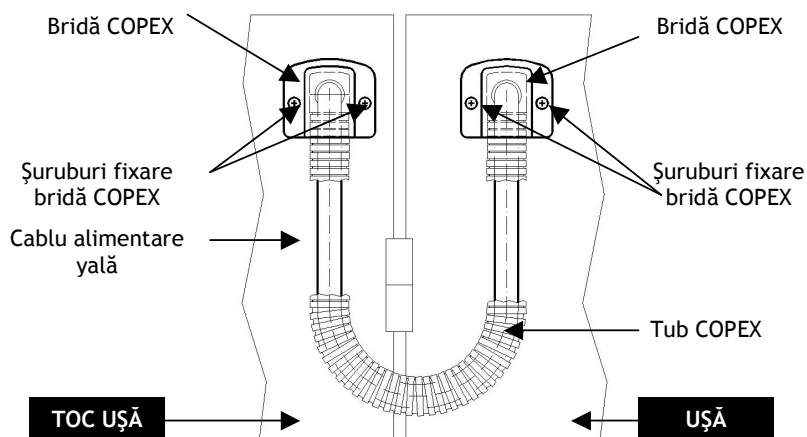


Fig. 2 Montajul unui set de legătură flexibilă COPEX

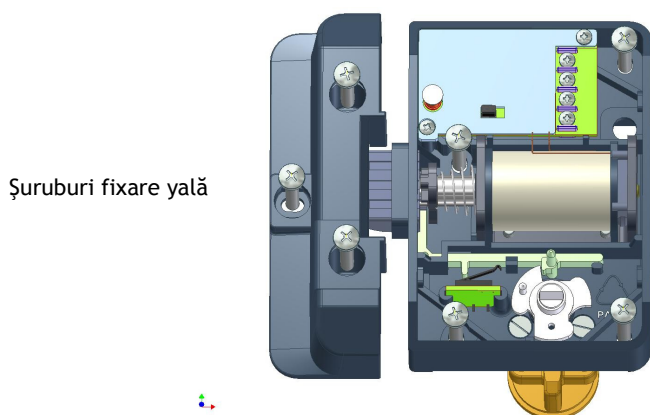
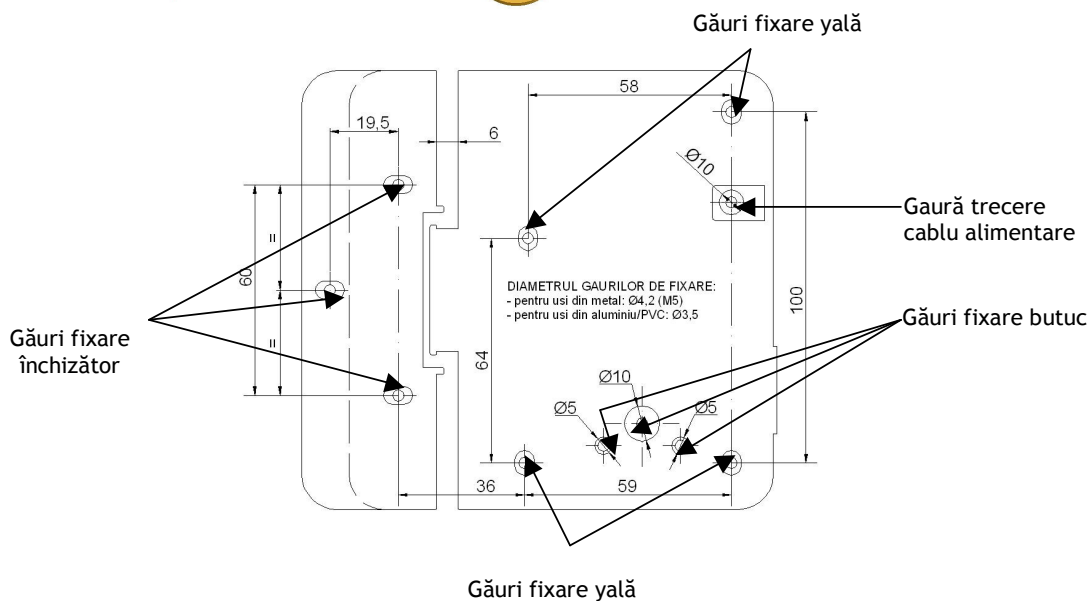


Fig. 3 Găuri fixare yală

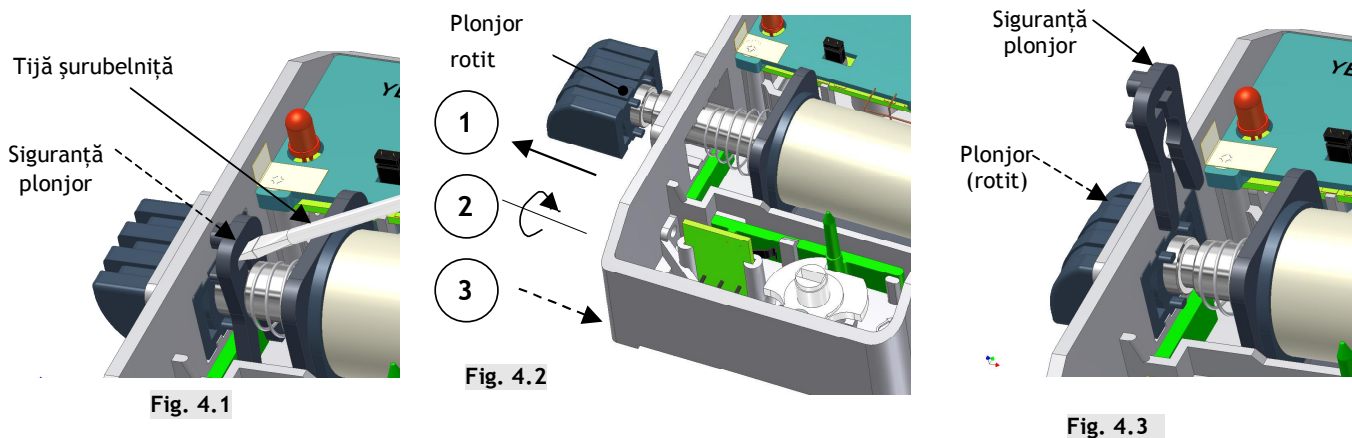


Aprilie 2011

1. Stabilirea poziționării corecte a plonjorului față de închizător

Înainte de montare, se analizează dacă deschiderea părții mobile (ușa) este în interiorul sau în exteriorul imobilului, dacă ușa se deschide cu mâna stângă sau cu mâna dreaptă.

Pe teren sunt cazuri în care este necesară rotirea cu 180° a plonjorului. Construcția yalei permite acest lucru foarte ușor, conform pașilor prezentați mai jos și studiind Fig. 4.1, 4.2 și 4.3:



1. Se scoate cu o șurubelniță cu cap lat siguranța plonjor (din material plastic) - Fig. 4.1.
2. Se trage plonjorul afară din yală; nu este necesară scoaterea în totalitate a plonjorului, doar atât cât să permită rotirea! (vezi Fig. 4.2)
3. Se rotește plonjorul cu 180°.
4. Se introduce înapoi în electromagnet, asigurându-vă că arcul este montat pe plonjor.
5. Se comprimă arcul spre electromagnet, astfel încât să permită introducerea siguranței pe locașul practicat pe tija plonjorului; siguranța clipsează în locaș (vezi Fig. 4.3).
6. Se verifică dacă plonjorul culisează în electromagnet; de asemenea, se va trage de pârghie, care va transla ansamblul siguranță - plonjor.

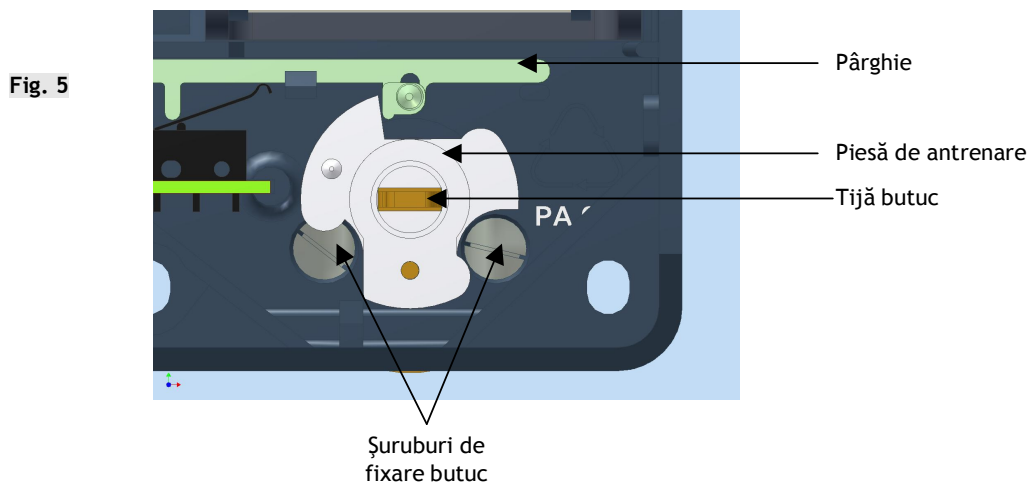
2. Instalarea yalei electromagnetice cu butuc

1. Stabiliți poziția unde vreți să montați yala și marcați cele 7 găuri de fixare a produsului și cele 3 găuri pentru butuc.
2. Se execută o gaură egală cu diametrul butucului pe partea exterioară a ușii.
3. În funcție de tipul ușii (plastic/aluminiu sau oțel) se vor executa găuri de dimensiuni diferite și se vor utiliza tipuri diferite de șuruburi, astfel:

Uși din plastic/aluminiu	<ul style="list-style-type: none"> 7 găuri de Ø3,5 mm 7 șuruburi autofiletante A4,8 x 38
Uși din oțel	<ul style="list-style-type: none"> 7 găuri de Ø4,2 mm (M5) 7 șuruburi M5 x 25 (cap imbus)



Pe carcasa spate se vor desfunda găurile corespunzătoare fixării butucului.



4. Se fixează butucul de carcasa spate, trecând tija prin locașul dreptunghiular al piesei de antrenare și prin înșurubarea celor două șuruburi (cu care este livrat butucul) prin găurile șanfronate (vezi **Fig. 5**).
5. Se fac încercări pentru buna funcționare cu cheia. Se va verifica dacă piesa de antrenare acționează pârghia (care antrenează plonjorul).
6. Se poziționează închizătorul pe găurile făcute și se prinde provizoriu cu șuruburi. Se verifică dacă plonjorul intră exact pe mijlocul găurii închizătorului și că, în poziția de ușă închisă, plonjorul nu atinge (freacă) închizătorul.



Este recomandat să se verifice dacă închizătorul este poziționat la **maxim 10 mm** de laterala carcasei yalei (fără carcasa superioară).

7. Se fixează închizătorul cu șuruburile necesare (funcție de tipul ușii);
8. Se verifică atât închiderea fără probleme a ușii, cât și zăvorârea ei;
9. Se fac conexiunile electrice la conectorii de pe placa electronică.



Atenție la conectarea firelor, ea se face conform marcajelor de pe placa electronică. Utilizați pentru alimentarea yalei (funcție de tipul ales) numai surse de tensiune continuă/ transformator a căror tensiune de ieșire corespunde celei specificate și care respectă integral cerințele de securitate și compatibilitate electromagnetică specificate de Directivele 2006/95/CE și 2004/104/CE (poartă marcajul CE).

10. Se verifică funcționarea.



Construcția yalei permite introducerea cablului de alimentare și prin laterală. Dacă se dorește introducerea firului prin laterală se realizează locașul corespunzător prin carcasa frontală.

11. Se montează carcasa frontală peste yala fixată și se fixează cele 4 șuruburi cu cap înecat.
12. Se verifică manual închiderea și deschiderea ușii.

Pentru instituții publice (școli, grădinițe etc.), unde este necesar ca pentru o perioadă de timp stabilită ușa de acces să rămână deschisă, în cazul în care yala este prevăzută cu butuc se poate monta (și ulterior) un **Disc butuc pentru blocare yală** pe piesa de antrenare (**Fig. 6**).

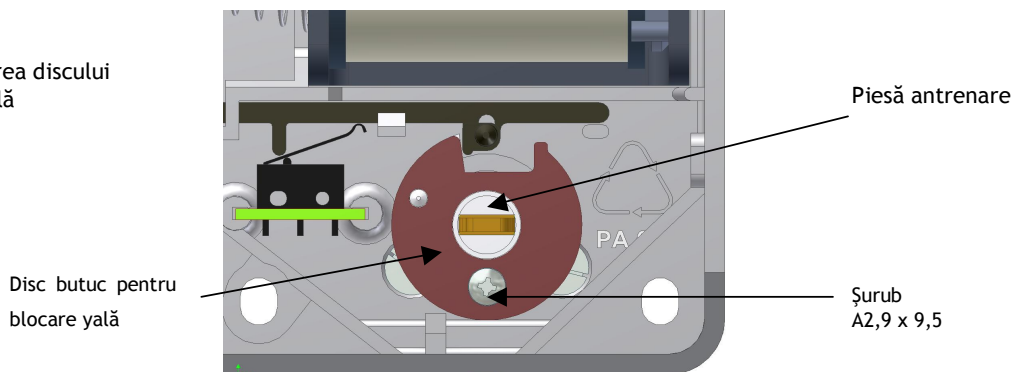
- a) Se montează Discul astfel încât să intre pe cepul prevăzut pe Piesa de antrenare;
- b) Se fixează Discul pe Piesa de antrenare cu ajutorul șurubului A2,9 x 9,5 mm;

Aprilie 2011

c) După fixare, se verifică montajul făcut, prin introducerea cheii în butucul yală și rotirea acesteia cu 360° spre stânga. După rotirea completă cheia trebuie să iasă din butuc. Plonjorul rămâne blocat în interiorul yalei.

d) Pentru deblocarea yalei, se introduce cheia în butuc și se rotește cu 360° spre dreapta. După rotirea completă cheia trebuie scoasă din butuc. Se verifică dacă plonjorul culisează în yală.

Fig. 6 Montarea discului de blocare yală



3. Instalarea yalei electromagnetice fără butuc

1. Stabiliți poziția unde vreți să montați yala și marcați cele 7 găuri de fixare a produsului.
2. În funcție de tipul ușii (plastic/aluminiu sau oțel) se vor executa găuri de dimensiuni diferite și se vor utiliza tipuri diferite de șuruburi, astfel:

Uși din plastic/aluminiu	<ul style="list-style-type: none"> ▪ 7 găuri de Ø3,5 mm ▪ 7 șuruburi autofiletante A4,8 x 38
Uși din oțel	<ul style="list-style-type: none"> ▪ 7 găuri de Ø4,2 mm (M5) ▪ 7 șuruburi M5 x 25 (cap imbus)

3. Se poziționează închizătorul pe găurile făcute și se prinde provizoriu cu șuruburi. Se verifică dacă plonjorul intră exact pe mijlocul găurii închizătorului și că, în poziția de ușă închisă, plonjorul nu atinge (se freacă de) închizătorul.



Este recomandat să se verifice dacă închizătorul este poziționat la **maxim 10 mm** de laterala carcasei yalei (fără carcasa superioară).

4. Se fixează închizătorul cu șuruburile necesare (funcție de tipul ușii).
5. Se verifică atât închiderea fără probleme a ușii, cât și zăvorârea ei.
6. Se fac conexiunile electrice la conectorii de pe placa electronică.



Atenție la conectarea firelor, ea se face conform marcajelor de pe placa electronică. Utilizați pentru alimentarea yalei (funcție de tipul ales) numai surse de tensiune continuă/ transformator a căror tensiune de ieșire corespunde celei specificate și care respectă integral cerințele de securitate și compatibilitate electromagnetică specificate de Directivele 2006/95/CE și 2004/104/CE (poartă marcajul CE).

7. Se verifică funcționarea.



Construcția yalei permite introducerea cablului de alimentare și prin laterală. Dacă se dorește introducerea firului prin laterală se realizează locașul corespunzător prin carcasa frontală.

8. Se montează carcasa frontală peste yala fixată și se fixează cele 4 șuruburi cu cap înecat.

9. Se verifică manual închiderea și deschiderea ușii.

4. Blocarea plonjorului pe perioada instalării (video)interfonului ELECTRA (până la punerea în funcțiune a instalației)



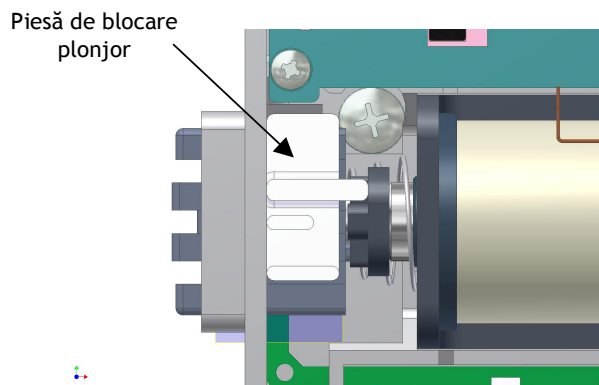
Yala este livrată cu o piesă de blocare plonjor, foarte utilă instalatorilor. Piesa blochează plonjorul și permite montarea carcasei frontale cu plonjorul blocat.

De obicei, blocarea plonjorului se face pe perioada cât are loc instalarea posturilor interioare ELECTRA și a punerii în funcțiune a instalației, pentru a permite deschiderea ușii fără probleme de către locatari.

Piesa se montează conform Fig. 7, respectând pașii următori:

1. Se împinge plonjorul în electromagnet, astfel încât să permită introducerea piesei de blocare între siguranță și peretele carcasei spate.
2. Se montează piesa de blocare astfel încât umărul piesei să intre pe unul din canalele vârfului plonjorului.
4. Se eliberează plonjorul până când piesa de blocare rămâne fixată pe plonjor.

Fig. 7



După terminarea lucrărilor de instalare, la punerea în funcțiune a instalației, piesa de blocare se scoate din yală, pentru a permite funcționarea yalei.

5. Facilități la instalarea yalelor noi - adaosuri yală și închizător



Pentru modelele YEM.21x, YEM.22x și YEM.32x este importantă și necesară realizarea alinierii închizătorului cu yala și montarea lor la aceeași înălțime (astfel încât suprafețele exterioare să fie în același plan), conform Fig. 8. Pentru aceasta, se pot utiliza adaosurile produse de ELECTRA.

Aprilie 2011

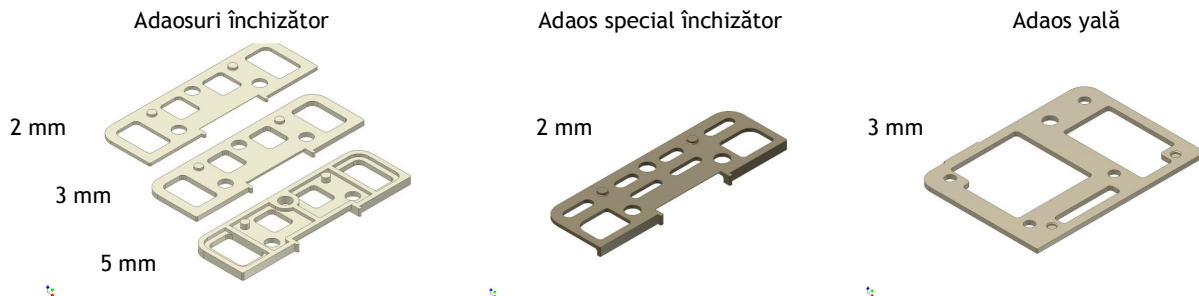
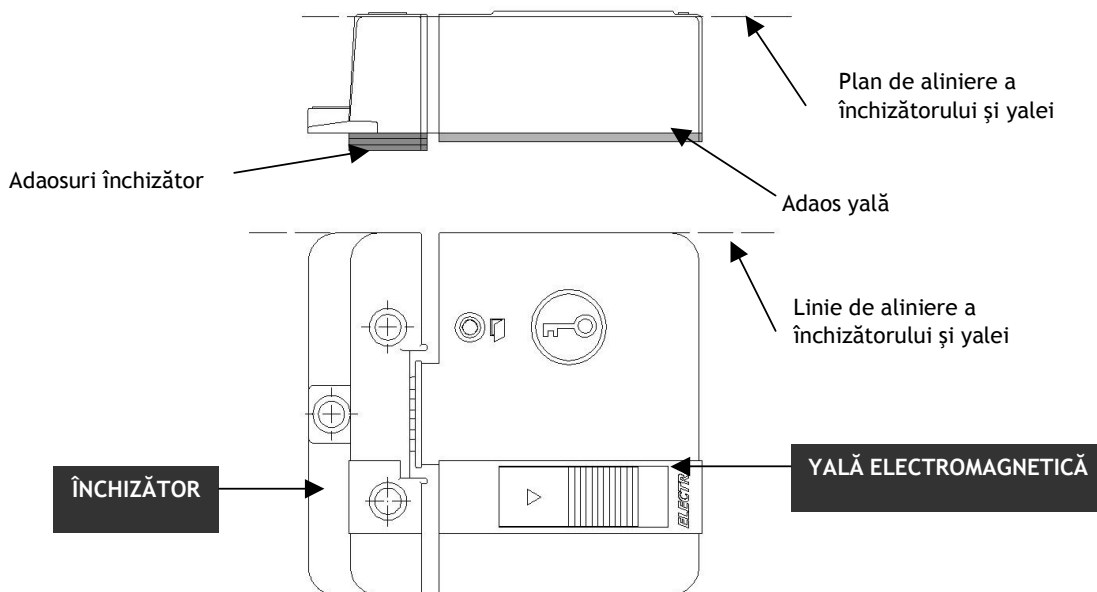
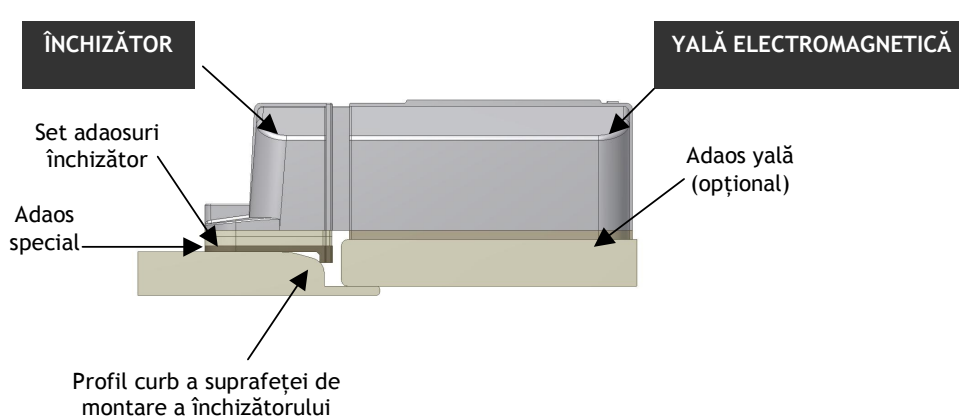


Fig. 8 Alinierea închizătorului și a yalei electromagnetice



Montarea adaosului special sub închizător

Sunt cazuri în care închizătorul trebuie montat pe o suprafață a cărei profil descrie o curbă. Adaosul special, gros de 2 mm, vine în ajutorul instalatorilor, dându-le posibilitatea montării corecte a yalei și într-o astfel de situație. Montarea adaosului special se face conform Fig. 9. Funcție de raza de curbură a profilului ușii, latura mică a adaosului se ajustează cu polizorul manual.



Între închizător și adaosul special se pot monta adaosuri închizător suplimentari, cod SET.235.INC (după caz), astfel încât suprafața exterioară a închizătorului să fie la același nivel cu cel al corpului yalei, vezi Fig. 9 (obligatoriu în cazul modelelor YEM.21x și YEM.2(3)2x)

Fig. 9 Montarea adaosului special

V. SCHEME DE CONECTARE

Fig. 10 Conectare YEM.21x la instalațiile de (video)interfon ELECTRA, cu cablu flexibil de 4 x 0,5 mm²

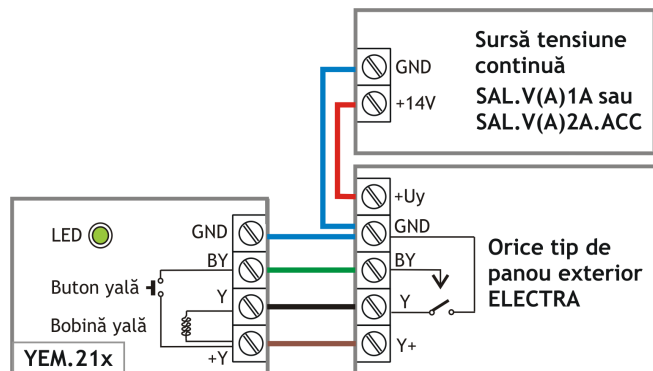


Fig. 11 Conectare YEM.22x la instalațiile de (video)interfon ELECTRA, cu cablu flexibil de 3 x 0,5 mm²

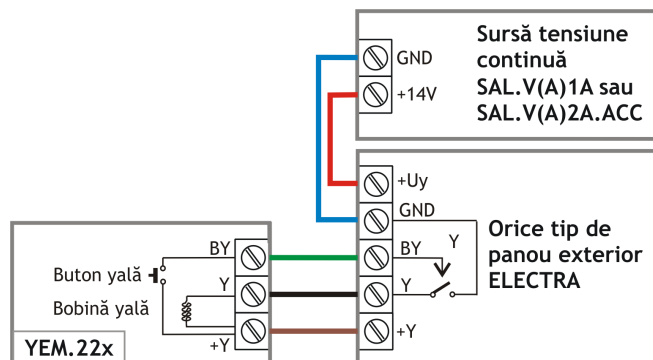
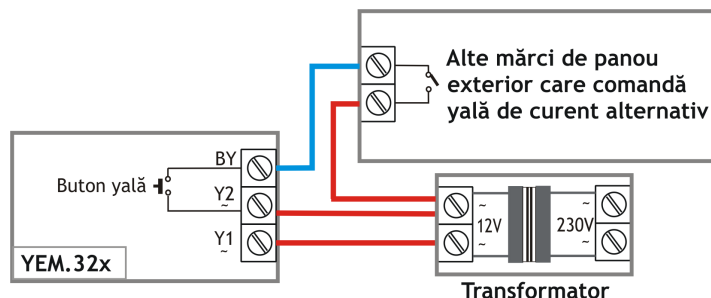


Fig. 12 Conectare YEM.32x la orice alt tip de (video)interfon de pe piață care necesită yală de curent alternativ, cu cablu flexibil de 3 x 0,5 mm²



Aprilie 2011

VI. ÎNTREȚINERE

Yala a fost concepută astfel încât zona plonjorului să fie protejată de ploaie, zăpadă și îngheț. Carcasarea produsului permite scurgerea apei. De asemenea, în interior, placa electronică este protejată cu un capac de protecție. Preventiv, plonjorul yalei trebuie curățat lunar cu o pânză curată.



Nu ungeți plonjorul cu ulei sau vaselină și nu introduceți obiecte străine în yală !

VII. GARANȚIE

Se acordă garanție 24 luni de la data achiziționării produsului, dar nu mai mult de 28 de luni de la data fabricației (conform legilor în vigoare), cu condiția instalării și utilizării produsului conform cu prezentele instrucțiuni. Nu se acordă garanție pentru nerespectarea instrucțiunilor de instalare, defecțiuni cauzate de șocuri mecanice, distrugere, furt, foc, calamități naturale.

Pentru acordarea garanției, produsul trebuie să fie însoțit de dovada achiziției. Pentru service în garanție contactați firma instalatoare. Pentru service în post-garanție adresați-vă unei unități service autorizată de ELECTRA.

Pentru orice sesizare, reclamație, propunere, vă rugăm să ne scrieți la e-mail: clientfeedback@electra.ro.

VIII. MEDIU

În conformitate cu HG 448/2005, ca instalatori sau utilizatori ai yalei electromagnetice ELECTRA aveți obligația de a nu elimina yala sau părți componente ale acesteia ca deșeu municipal nesortat.

La fel ca orice alte deșeuri de aparate electrocasnice, yala electromagnetică ieșită din uz devine DEEE (Deșeuri de Echipamente Electrice și Electronice), care se colectează selectiv și se predă firmelor autorizate să colecteze aceste deșeuri.

Yala electromagnetică ieșită din uz se colectează de instalatorii autorizați ELECTRA. Lista instalatorilor autorizați poate fi găsită pe Certificatul de garanție sau pe www.electra.ro, zona Distribuție-Service.

Prin predarea yalei electromagnetice vechi (care nu se mai utilizează) la un instalator autorizat protejați mediul înconjurător, deoarece DEEE nu sunt biodegradabile. Prin colectare selectivă aceste deșeuri ajung la o instalație de tratare adecvată.



În Uniunea Europeană, acest simbol semnifică faptul că după ieșirea din uz echipamentul devine deșeu (DEEE) care nu se aruncă la gunoierul menajer sau la deșeurile municipale, ci se colectează selectiv și se predă punctelor de colectare DEEE.