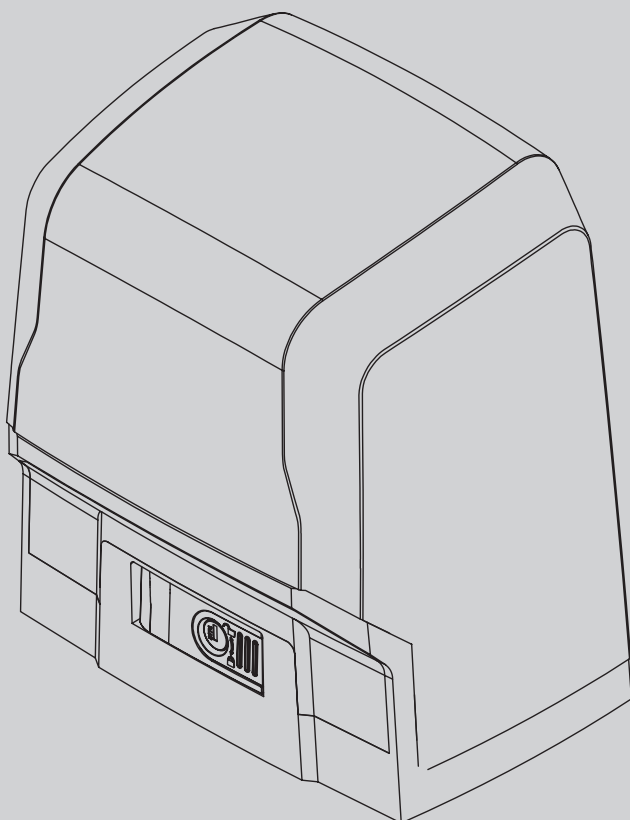




24 V

D81220000100\_07\_29-05-18

ATTUATORE PER CANCELLI SCORREVOLI A CREMAGLIERA  
 ACTUATOR FOR RACK SLIDING GATES  
 ACTIONNEUR POUR PORTAILS COULISSANTS A CREMAILLERE  
 ANTRIEB FÜR ZAHNSTANGEN-SCHIEBETORE  
 SERVOMOTOR PARA CANCELAS CORREDERAS DE CREMALLERA  
 ACTUATOR VOOR SCHUIFHEKKEN MET TANDHEUGEL



ISTRUZIONI D'USO E DI INSTALLAZIONE  
 INSTALLATION AND USER'S MANUAL  
 INSTRUCTIONS D'UTILISATION ET D'INSTALLATION  
 INSTALLATIONS-UND GEBRAUCHSANLEITUNG  
 INSTRUCCIONES DE USO Y DE INSTALACION  
 INSTALLATIEVOORSCHRIFTEN

**ARES BT A 1000**  
**ARES BT A 1500**

**BFT**



AZIENDA CON  
 SISTEMA DI GESTIONE  
 CERTIFICATO DA DNV GL  
 = ISO 9001 =  
 = ISO 14001 =

**Attenzione!** Leggere attentamente le "Avvertenze" all'interno! **Caution!** Read "Warnings" inside carefully! **Attention!** Veuillez lire attentivement les Avertissements qui se trouvent à l'intérieur!  
**Achtung!** Bitte lesen Sie aufmerksam die „Hinweise“ im Inneren! **¡Atención!** Leer atentamente las "Advertencias" en el interior! **Let op!** Lees de "Waarschuwingen" aan de binnenkant zorgvuldig!

## Lingua originale

**ATTENZIONE! Importanti istruzioni di sicurezza. Leggere e seguire attentamente le Avvertenze e le Istruzioni che accompagnano il prodotto poiché un uso improprio può causare danni a persone, animali o cose. Conservare le istruzioni per consultazioni future e trasmetterle ad eventuali subentranti nell'uso dell'impianto. Questo prodotto dovrà essere destinato solo all'uso per il quale è stato espressamente installato. Ogni altro uso è da considerarsi improprio e quindi pericoloso. Il costruttore non può essere considerato responsabile per eventuali danni causati da usi impropri, erronei e irragionevoli.**

### SICUREZZA GENERALE

Nel ringraziarVi per la preferenza accordata a questo prodotto, la Ditta è certa che da esso otterrete le prestazioni necessarie al Vostro uso.

Questo prodotto risponde alle norme riconosciute della tecnica e della disposizioni relative alla sicurezza se correttamente installato da personale qualificato ed esperto (installatore professionale). L'automazione, se installata ed utilizzata correttamente, soddisfa gli standard di sicurezza nell'uso. Tuttavia è opportuno osservare alcune regole di comportamento per evitare inconvenienti accidentali:

- Tenere bambini, persone e cose fuori dal raggio d'azione dell'automazione, in particolare durante il movimento.
- Non permettere a bambini di giocare o sostare nel raggio di azione dell'automazione.
- L'apparecchio può essere utilizzato da bambini di età non inferiore a 8 anni e da persone con ridotte capacità fisiche, sensoriali o mentali, o prive di esperienza o della necessaria conoscenza, purché sotto sorveglianza oppure dopo che le stesse abbiano ricevuto istruzioni relative all'uso sicuro dell'apparecchio e alla comprensione dei pericoli ad esso inerenti. I bambini non devono giocare con l'apparecchio. La pulizia e la manutenzione destinata ad essere effettuata dall'utilizzatore non deve essere effettuata da bambini senza sorveglianza.
- I bambini devono essere sorvegliati per sincerarsi che non giochino con l'apparecchio. Non permettere ai bambini di giocare con i controlli fissi. Tenere i telecomandi lontani dai bambini.
- Evitare di operare in prossimità delle cerniere o organi meccanici in movimento.
- Non contrastare il movimento dell'anta e non tentare di aprire manualmente la porta se non è stato sbloccato l'attuatore con l'apposito sblocco.
- Non entrare nel raggio di azione della porta o cancello motorizzati durante il loro movimento.
- Non lasciare radiocomandi o altri dispositivi di comando alla portata dei bambini onde evitare azionamenti involontari.
- L'attivazione dello sblocco manuale potrebbe causare movimenti incontrollati della porta se in presenza di guasti meccanici o di condizioni di squilibrio.
- In caso di apritapparelle: sorvegliare la tapparella in movimento e tenere lontano le persone finché non è completamente chiusa. Porre cura quando si aziona lo sblocco se presente, poiché una tapparella

aperta potrebbe cadere rapidamente in presenza di usura o rotture.

- La rottura o l'usura di organi meccanici della porta (parte guidata), quali ad esempio cavi, molle, supporti, cardini, guide.. potrebbe generare pericoli. Far controllare periodicamente l'impianto da personale qualificato ed esperto (installatore professionale) secondo quanto indicato dall'installatore o dal costruttore della porta.
- Per ogni operazione di pulizia esterna, togliere l'alimentazione di rete.
- Tenere pulite le ottiche delle fotocellule ed i dispositivi di segnalazione luminosa. Controllare che rami ed arbusti non disturbino i dispositivi di sicurezza.
- Non utilizzare l'automatismo se necessita di interventi di riparazione. In caso di guasto o di malfunzionamento dell'automazione, togliere l'alimentazione di rete sull'automazione, astenersi da qualsiasi tentativo di riparazione o intervento diretto e rivolgersi solo a personale qualificato ed esperto (installatore professionale) per la necessaria riparazione o manutenzione. Per consentire l'accesso, attivare lo sblocco di emergenza (se presente).
- Per qualsiasi intervento diretto sull'automazione o sull'impianto non previsto dal presente manuale, avvalersi di personale qualificato ed esperto (installatore professionale).
- Con frequenza almeno annuale far verificare l'integrità e il corretto funzionamento dell'automazione da personale qualificato ed esperto (installatore professionale), in particolare di tutti i dispositivi di sicurezza.
- Gli interventi d'installazione, manutenzione e riparazione devono essere documentati e la relativa documentazione tenuta a disposizione dell'utilizzatore.
- Il mancato rispetto di quanto sopra può creare situazioni di pericolo.



### DEMOLIZIONE

L'eliminazione dei materiali va fatta rispettando le norme vigenti. Non gettate il vostro apparecchio scartato, le pile o le batterie usate nei rifiuti domestici. Avete la responsabilità di restituire tutti i vostri rifiuti da apparecchiature elettriche o elettroniche lasciandoli in un punto di raccolta dedicato al loro riciclo.

**Tutto quello che non è espressamente previsto nel manuale d'uso, non è permesso. Il buon funzionamento dell'operatore è garantito solo se vengono rispettate le prescrizioni riportate in questo manuale. La Ditta non risponde dei danni causati dall'inosservanza delle indicazioni riportate in questo manuale. Lasciando inalterate le caratteristiche essenziali del prodotto, la Ditta si riserva di apportare in qualunque momento le modifiche che essa ritiene convenienti per migliorare tecnicamente, costruttivamente e commercialmente il prodotto, senza impegnarsi ad aggiornare la presente pubblicazione.**



**WARNING! Important safety instructions. Carefully read and comply with the Warnings and Instructions that come with the product as improper use can cause injury to people and animals and damage to property. Keep the instructions for future reference and hand them on to any new users.**

**This product is meant to be used only for the purpose for which it was explicitly installed. Any other use constitutes improper use and, consequently, is hazardous. The manufacturer cannot be held liable for any damage as a result of improper, incorrect or unreasonable use.**

**GENERAL SAFETY**

Thank you for choosing this product. The Firm is confident that its performance will meet your operating needs.

This product meets recognized technical standards and complies with safety provisions when installed correctly by qualified, expert personnel (professional installer).

If installed and used correctly, the automated system will meet operating safety standards. Nonetheless, it is advisable to observe certain rules of behaviour so that accidental problems can be avoided:

- Keep adults, children and property out of range of the automated system, especially while it is moving.
- Do not allow children to play or stand within range of the automated system.
- The unit can be used by children over 8 years old and by people with reduced physical, sensory or mental capabilities or with no experience or necessary knowledge on condition they are supervised or trained about the safe use of the equipment and understand the risks involved. Children must not play with the unit. Cleaning and maintenance must not be performed by unsupervised children.
- Children must be supervised to ensure they do not play with the device. Do not allow children to play with the fixed controls. Keep remote controls out of reach of children.
- Do not work near hinges or moving mechanical parts.
- Do not hinder the leaf's movement and do not attempt to open the door manually unless the actuator has been released with the relevant release knob.
- Keep out of range of the motorized door or gate while they are moving.
- Keep remote controls or other control devices out of reach of children in order to avoid the automated system being operated inadvertently.
- The manual release's activation could result in uncontrolled door movements if there are mechanical faults or loss of balance.
- When using roller shutter openers: keep an eye on the roller shutter while it is moving and keep people away until it has closed completely. Exercise care when activating the release, if such a device is fitted, as an open shutter could drop quickly in the event of wear or breakage.
- The breakage or wear of any mechanical parts of the door (operated part), such as cables, springs, supports, hinges, guides..., may generate a hazard. Have the system checked by qualified, expert personnel (professional installer) at regular intervals according to the instructions issued by the installer or manufacturer of the door.

- When cleaning the outside, always cut off mains power.
- Keep the photocells' optics and illuminating indicator devices clean. Check that no branches or shrubs interfere with the safety devices.
- Do not use the automated system if it is in need of repair. In the event the automated system breaks down or malfunctions, cut off mains power to the system; do not attempt to repair or perform any other work to rectify the fault yourself and instead call in qualified, expert personnel (professional installer) to perform the necessary repairs or maintenance. To allow access, activate the emergency release (where fitted).
- If any part of the automated system requires direct work of any kind that is not contemplated herein, employ the services of qualified, expert personnel (professional installer).
- At least once a year, have the automated system, and especially all safety devices, checked by qualified, expert personnel (professional installer) to make sure that it is undamaged and working properly.
- A record must be made of any installation, maintenance and repair work and the relevant documentation kept and made available to the user on request.
- Failure to comply with the above may result in hazardous situations.



**SCRAPPING**

Materials must be disposed of in accordance with the regulations in force. Do not throw away your discarded equipment or used batteries with household waste. You are responsible for taking all your waste electrical and electronic equipment to a suitable recycling centre.

**Anything that is not explicitly provided for in the user guide is not allowed. The operator's proper operation can only be guaranteed if the instructions given herein are complied with. The Firm shall not be answerable for damage caused by failure to comply with the instructions featured herein.**

**While we will not alter the product's essential features, the Firm reserves the right, at any time, to make those changes deemed opportune to improve the product from a technical, design or commercial point of view, and will not be required to update this publication accordingly.**

**ATTENTION ! Instructions de sécurité importantes. Veuillez lire et suivre attentivement tous les avertissements et toutes les instructions fournis avec le produit sachant qu'un usage incorrect peut provoquer des préjudices aux personnes, aux animaux ou aux biens. Veuillez conserver les instructions pour d'ultérieures consultations et pour les transmettre aux propriétaires futurs éventuels.**

**Cet appareil ne peut être destiné qu'à l'usage pour lequel il a été expressément installé. Tout autre usage sera considéré comme impropre et donc dangereux. Le fabricant ne sera en aucun cas considéré comme responsable des préjudices dus à un usage impropre, erroné ou déraisonné.**

### SECURITE GÉNÉRALE

Nous vous remercions d'avoir choisi ce produit qui, nous n'en doutons pas, saura vous garantir les performances attendues.

Ce produit, correctement installé par du personnel qualifié et expérimenté (monteur professionnel) est conforme aux normes reconnues de la technique et des prescriptions de sécurité.

Si l'automatisation est montée et utilisée correctement, elle garantit la sécurité d'utilisation prescrite. Il est cependant nécessaire de respecter certaines règles de comportement pour éviter tout inconvénient accidentel.

- Tenir les enfants, les personnes et les objets à l'écart du rayon d'action de l'automatisation, en particulier pendant son fonctionnement.
- Empêcher les enfants de jouer ou de stationner dans le rayon d'action de l'automatisation.
- Les enfants de plus de 8 ans et les personnes ayant des capacités physiques, sensorielles ou mentales diminuées ou n'ayant pas l'expérience et les connaissances nécessaires peuvent utiliser l'appareil à condition d'être sous la surveillance d'un adulte ou d'avoir reçu des instructions sur l'usage sûr de l'appareil et sur ses risques. Les enfants ne doivent pas jouer avec l'appareil. Les enfants ne doivent pas accomplir sans surveillance les opérations de nettoyage et d'entretien destinées à être faites par l'utilisateur.
- Les enfants doivent être surveillés afin de s'assurer qu'ils ne jouent pas avec l'appareil. Interdire aux enfants de jouer avec les contrôles fixes. Ranger les télécommandes hors de portée des enfants.
- Éviter d'opérer à proximité des charnières ou des organes mécaniques en mouvement.
- Ne vous opposez pas au mouvement du vantail et ne tentez pas d'ouvrir manuellement la porte si l'actionneur n'a pas été déverrouillé avec le dispositif prévu à cet effet.
- Ne pas entrer dans le rayon d'action du portail/de la porte motorisé/e pendant son mouvement.
- Ranger les radiocommandes ou les autres dispositifs de commande hors de portée des enfants afin d'éviter tout actionnement involontaire.
- L'activation du déverrouillage manuel risque de provoquer des mouvements incontrôlés de la porte en présence de pannes mécaniques ou de conditions de déséquilibre.
- Avec les ouvre-stores: surveiller le store en mouvement et veiller à ce que les personnes restent à l'écart tant qu'il n'est pas complètement fermé.

Actionner l'éventuel déverrouillage avec prudence car si un store reste ouvert il peut tomber brutalement s'il est usé ou cassé.

- La rupture ou l'usure des organes mécaniques de la porte (partie guidée), tels que les câbles, les ressorts, les supports et les gonds peuvent générer des risques. Faire contrôler périodiquement l'installation par du personnel qualifié et expérimenté (monteur professionnel), conformément aux indications du monteur ou du fabricant de la porte.
- Mettre hors tension avant d'accomplir les opérations de nettoyage extérieur.
- Veiller à la propreté des lentilles des photocellules et des lampes de signalisation. Veiller à ce que les dispositifs de sécurité ne soient pas gênés par des branches ou des arbustes.
- Ne pas utiliser l'automatisation si elle a besoin d'être réparée. En cas de panne ou de mauvais fonctionnement de l'automatisation, mettre l'automatisation hors tension, éviter toute tentative de réparation ou d'intervention directe et s'adresser uniquement à du personnel qualifié et expérimenté (monteur professionnel) pour la réparation ou les opérations d'entretien nécessaires. Pour permettre l'accès, activer le déverrouillage d'urgence (s'il y en a un).
- Pour toutes les interventions directes sur l'automatisation ou sur l'installation non prévues dans le présent manuel, s'adresser uniquement à du personnel qualifié et expérimenté (monteur professionnel).
- Une fois par an au moins, faire vérifier le bon état et le bon fonctionnement de l'automatisation par du personnel qualifié et expérimenté (monteur professionnel) et en particulier tous les dispositifs de sécurité.
- Les interventions de montage, d'entretien et de réparation doivent être documentées et cette documentation doit être tenue à la disposition de l'utilisateur.
- Le non respect des prescriptions ci-dessus peut être à l'origine de dangers.



### DÉMOLITION

Éliminez les matériaux en respectant les normes en vigueur. Ne jetez ni les vieux appareils, ni les piles, ni les batteries usées avec les ordures domestiques. Vous devez confier tous vos déchets d'appareils électriques ou électroniques à un centre de collecte différenciée, préposé à leur recyclage.

**Le bon fonctionnement de l'appareil n'est garanti que si les données indiquées sont Tout ce qui n'est pas expressément prévu dans le manuel de montage est interdit. Le bon fonctionnement de l'appareil n'est garanti que si les données indiquées sont respectées. Le Fabricant ne répond pas des dommages provoqués par l'inobservation des indications données dans ce manuel.**

**En laissant inaltérées les caractéristiques essentielles de l'appareil, l'entreprise se réserve le droit d'apporter à tout moment les modifications qu'elle jugera opportunes pour améliorer le produit du point de vue technique, commercial et de sa construction, sans s'engager à mettre à jour la présente publication.**



**ACHTUNG! Wichtige Hinweise zur Sicherheit. Bitte lesen und befolgen Sie aufmerksam die Hinweise sowie die Bedienungsanleitung, die das Produkt begleitet, denn eine falsche Benutzung des Produkts kann zu Verletzungen von Menschen und Tieren sowie zu Sachschäden führen. Bitte bewahren Sie die Anweisungen für die zukünftige Konsultation sowie für eventuelle zukünftige Benutzer der Anlage auf.**

**Dieses Produkt ist ausschließlich für den Einsatz bestimmt, für den es ausdrücklich installiert worden ist. Alle sonstigen Einsatzweisen gelten als Zweckentfremdung und somit als gefährlich. Der Hersteller kann nicht für eventuelle Schäden haftbar gemacht werden, die auf Zweckentfremdung oder unsachgemäße Verwendung zurückzuführen sind.**

### ALLGEMEINE SICHERHEIT

Wir danken Ihnen dafür, dass Sie diesem Produkt den Vorzug gegeben haben, und sind sicher, dass Sie mit ihm die für Ihre Anwendung erforderlichen Leistungen erzielen werden.

Dieses Produkt entspricht den anerkannten Normen der Technik sowie den Sicherheitsbestimmungen, falls es von qualifiziertem Fachpersonal (professioneller Installateur) ordnungsgemäß installiert wird. Bei ordnungsgemäßer Installation und Benutzung erfüllt die Automatisierung die geforderten Sicherheitsstandards. Dennoch sollten einige Verhaltensregeln beachtet werden, um Zwischenfälle zu vermeiden:

- Halten Sie Kinder, Personen und Sachen aus dem Wirkungsbereich der Automatisierung fern, vor allem während der Bewegung.
- Verhindern Sie, dass sich Kindern im Aktionsradius der Automatisierung aufhalten oder dort spielen.
- Das Gerät kann von Kindern im Alter von nicht unter 8 Jahren sowie von Personen mit eingeschränkten körperlichen, sensorischen oder geistigen Fähigkeiten, sowie Erfahrung oder erforderliche Kenntnis, unter Überwachung oder Einweisung in die sichere Benutzung des Geräts und Verständnis der damit in Zusammenhang stehenden Gefahren benutzt werden. Kinder dürfen nicht mit dem Gerät spielen. Die Reinigung und die Wartung durch den Benutzer darf nicht von Kindern ohne Überwachung vorgenommen werden.
- Kinder müssen überwacht werden, um sicherzustellen, dass sie nicht mit der Vorrichtung spielen. Stellen Sie sicher, dass die Kinder nicht mit den festen Bedienelementen spielen. Halten Sie die Fernbedienungen von Kindern fern.
- Vermeiden Sie Arbeiten in der Nähe der Scharniere oder der beweglichen Bauteile.
- Der Bewegung des Türflügels nicht entgegenwirken und nicht versuchen, die Tür von Hand zu öffnen, wenn der Trieb nicht zuvor mit der entsprechenden Entriegelung entriegelt worden ist.
- Halten Sie sich während der Bewegung aus dem Aktionsradius der Tür oder des motorisierten Tors fern.
- Halten Sie die Funkfernbedienung oder sonstige Steuerungsvorrichtungen von Kindern fern, um unbeabsichtigte Betätigungen der Automatisierung zu vermeiden.
- Die Aktivierung der manuellen Entsperrung könnte bei mechanischen Defekten oder Ungleichgewichtssituationen zu unkontrollierten Bewegungen der Tür führen.

- Bei Rollladenautomatisierungen: Überwachen Sie den Rollladen während der Bewegung und halten Sie Personen fern, bis er vollständig geschlossen ist. Gehen Sie bei der Betätigung der eventuellen Entsperrung mit Vorsicht vor, da der offene Rollladen bei Brüchen oder Abnutzung herunterfallen könnte.
- Das Brechen oder die Abnutzung der mechanischen Organe der Tür (geführter Teil) wie zum Beispiel Kabel, Federn, Aufhängungen, Führungen usw. könnte zu Gefahren führen. Lassen Sie die Anlage in regelmäßigen Abständen von qualifiziertem Fachpersonal (professioneller Installateur) unter Beachtung der Angaben des Installateurs oder des Herstellers der Tür überprüfen.
- Unterbrechen Sie vor allen externen Reinigungsarbeiten die Stromversorgung.
- Halten Sie die Linsen der Fotozellen und die Anzeigevorrichtungen sauber. Stellen Sie sicher, dass die Sicherheitsvorrichtungen nicht durch Zweige oder Sträucher beeinträchtigt werden.
- Benutzen Sie die Automatisierung nicht, falls sie Reparatureingriffe erforderlich macht. Unterbrechen Sie bei Beschädigungen oder Funktionsstörungen die Stromversorgung der Automatisierung, unternehmen Sie keine Reparaturversuche oder direkte Eingriffe und wenden Sie sich für die erforderliche Reparatur oder Wartung an qualifiziertes Fachpersonal (professioneller Installateur). Aktivieren Sie für den Zugang die Notfallentsperrung (falls vorhanden).
- Wenden Sie sich für alle im vorliegenden Handbuch nicht vorgesehenen direkten Eingriffe an der Automatisierung oder der Anlage an qualifiziertes Fachpersonal (professioneller Installateur).
- Lassen Sie die Unversehrtheit und den ordnungsgemäßen Betrieb der Automatisierung sowie insbesondere der Sicherheitsvorrichtungen zumindest einmal jährlich von qualifiziertem Fachpersonal (professioneller Installateur) überprüfen.
- Die Installations-, Wartungs- und Reparatureingriffe müssen dokumentiert werden und die Dokumentation muss dem Benutzer zur Verfügung gehalten werden.
- Die Nichtbeachtung dieser Anweisung kann zu Gefahrensituationen führen.



### VERSCHROTTUNG

Die Entsorgung der Materialien muss unter Beachtung der geltenden Normen erfolgen. Bitte werfen Sie Ihr Altgerät oder die leeren Batterien nicht in den Haushaltsabfall. Sie sind verantwortlich für die ordnungsgemäße Entsorgung Ihrer elektrischen oder elektronischen Altgeräte durch eine offizielle Sammelstelle.

**Alles, was im Installationshandbuch nicht ausdrücklich vorgesehen ist, ist untersagt. Der ordnungsgemäße Betrieb des Triebs kann nur garantiert werden, wenn alle angegebenen Daten eingehalten werden. Die Firma haftet nicht für Schäden, die auf die Nichtbeachtung der Hinweise im vorliegenden Handbuch zurückzuführen sind.**

**Unter Beibehaltung der wesentlichen Eigenschaften des Produktes kann die Firma jederzeit und ohne Verpflichtung zur Aktualisierung des vorliegenden Handbuches Änderungen zur technischen, konstruktiven oder handelstechnischen Verbesserung vornehmen.**

**¡ATENCIÓN! Instrucciones de seguridad importantes. Leer y seguir con atención las Advertencias y las Instrucciones que acompañan el producto, ya que el uso inapropiado puede causar daños a personas, animales o cosas. Guardar las instrucciones para futuras consultas y transmitir las a eventuales reemplazantes en el uso de la instalación.**

**Este producto se deberá utilizar únicamente para el uso para el cual ha sido expresamente instalado. Cualquier otro uso se considerará inadecuado y por lo tanto peligroso. El fabricante no se responsabiliza por posibles daños causados debido a usos inapropiados, erróneos e irrazonables.**

### SEGURIDAD GENERAL

Le agradecemos por haber elegido este producto, en la Empresa estamos seguros que obtendrán las prestaciones necesarias para su uso.

Este producto responde a las normas reconocidas de la técnica y de las disposiciones inherentes a la seguridad siempre que haya sido correctamente instalado por personal cualificado y experto (instalador profesional).

La automatización, si se instala y utiliza de manera correcta, cumple con los estándares de seguridad para el uso. Sin embargo es conveniente respetar algunas reglas de comportamiento para evitar inconvenientes accidentales:

- Mantener a niños, personas y cosas fuera del radio de acción de la automatización, especialmente durante su movimiento.
- No permitir que los niños jueguen o permanezcan en el radio de acción de la automatización.
- El aparato puede ser usado por niños a partir de los 8 años de edad y por personas con capacidades físicas, sensoriales o mentales reducidas, o sin experiencia o los conocimientos necesarios, siempre que sea bajo vigilancia o después de que estas hayan recibido instrucciones sobre el uso del aparato de forma segura y de que hayan comprendido los peligros inherentes al mismo. Los niños no deben jugar con el aparato. La limpieza y el mantenimiento destinados a ser realizados por el usuario no deben ser llevados a cabo por los niños sin vigilancia.
- Los niños deben ser vigilados para cerciorarse que no jueguen con el equipo. No permitir que los niños jueguen con los controles fijos. Mantener los mandos a distancia alejados de los niños.
- Evitar operar cerca de las bisagras o de los órganos mecánicos en movimiento.
- No obstaculizar el movimiento de la hoja y no intentar abrir manualmente la puerta si no se ha desbloqueado el accionador con el dispositivo de desbloqueo específico.
- No ingresar al radio de acción de la puerta o cancela motorizadas durante el movimiento de las mismas.
- No dejar radiomandos u otros dispositivos de mando al alcance de niños, para evitar accionamientos involuntarios.
- La activación del desbloqueo manual podría causar movimientos incontrolados de la puerta en caso de averías mecánicas o condiciones de desequilibrio.
- En caso de automatizaciones para persianas enrollables: vigilar la persiana en movimiento y mantener alejadas a las personas hasta que esté completamente cerrada. Tener precaución cuando se acciona el desbloqueo, si estuviera presente,

- puesto que una persiana enrollable abierta podría caer rápidamente en caso de desgaste o roturas.
- La rotura o el desgaste de órganos mecánicos de la puerta (parte guiada), como por ejemplo cables, muelles, soportes, goznes, guías, etc. podría generar peligros. Hacer controlar periódicamente la instalación por personal cualificado y experto (instalador profesional), según lo indicado por el instalador o por el fabricante de la puerta.
- Para cualquier operación de limpieza exterior, interrumpir la alimentación de red.
- Mantener limpias las ópticas de las fotocélulas y los dispositivos de señalización luminosa. Controlar que ramas y arbustos no obstaculicen los dispositivos de seguridad.
- No utilizar la automatización si necesita intervenciones de reparación. En caso de avería o de defecto de funcionamiento de la automatización, interrumpir la alimentación de red en la automatización, abstenerse de cualquier intento de reparación o intervención directa y recurrir sólo a personal cualificado y experto (instalador profesional) para la necesaria reparación y mantenimiento. Para permitir el acceso, activar el desbloqueo de emergencia (si estuviera presente).
- Para cualquier intervención directa en la automatización o en la instalación no prevista por el presente manual, recurrir a personal cualificado y experto (instalador profesional).
- Al menos una vez al año hacer controlar la integridad y el correcto funcionamiento de la automatización por personal cualificado y experto (instalador profesional), en particular de todos los dispositivos de seguridad.
- Las intervenciones de instalación, mantenimiento y reparación deben ser registradas y la documentación correspondiente se debe mantener a disposición del usuario.
- El incumplimiento de lo antes indicado puede provocar situaciones de peligro.



### DESGUACE

La eliminación de los materiales se debe realizar respetando las normas vigentes. No desechar su equipo descartado, las pilas o las baterías usadas con los residuos domésticos. Usted tiene la responsabilidad de desechar todos sus residuos de equipos eléctricos o electrónicos, entregándolos a un punto de recogida dedicado al reciclaje de los mismos.

**Todo aquello que no expresamente previsto en el manual de uso, no está permitido. El buen funcionamiento del operador es garantizado sólo si se respetan las prescripciones indicadas en el presente manual. La Empresa no se responsabiliza por los daños causados por el incumplimiento de las indicaciones dadas en el presente manual. Dejando inalteradas las características esenciales del producto, la Empresa se reserva el derecho de realizar, en cualquier momento, modificaciones que considere convenientes para mejorar la técnica, la fabricación y la comercialización del producto, sin comprometerse a actualizar la presente publicación.**



**LET OP! Belangrijke veiligheidsinstructies. De Waarschuwingen en de Instructies die met het product meegeleverd worden zorgvuldig lezen en volgen, aangezien verkeerd gebruik schade aan personen, dieren of voorwerpen kan veroorzaken. De instructies bewaren voor toekomstige raadpleging en doorgeven aan eventuele personen die het gebruik van de installatie overnemen. Dit product is uitsluitend bestemd voor het gebruik waarvoor het uitdrukkelijk geïnstalleerd is. Ieder ander gebruik dient als oneigenlijk en dus gevaarlijk beschouwd te worden. De fabrikant mag niet verantwoordelijk worden gehouden voor eventuele schade veroorzaakt door oneigenlijk, verkeerd of onredelijk gebruik.**

### ALGEMENE VEILIGHEID

Wij danken u ervoor dat u de voorkeur hebt gegeven aan dit product. Wij als bedrijf zijn er zeker van dat dit product de voor uw gebruik noodzakelijke prestaties kan leveren.

Dit product voldoet aan de erkende normen van de techniek en van de bepalingen betreffende de veiligheid, indien correct geïnstalleerd door gekwalificeerd en ervaren personeel (professionele installateur).

Het automatiseringssysteem, indien juist geïnstalleerd en gebruikt, voldoet aan de vereiste veiligheidsgraad bij het gebruik. Het is niettemin nuttig enkele gedragsregels in acht te nemen om onopzettelijke ongemakken te vermijden:

- Kinderen, personen en voorwerpen buiten de actieradius van het automatiseringssysteem houden, met name tijdens de beweging.
- Niet aan kinderen toestaan om in de actieradius van het automatiseringssysteem te spelen of zich daarbinnen te bevinden.
- Het apparaat mag gebruikt worden door kinderen ouder dan 8 jaar en door personen met geringe lichamelijke, geestelijke of sensorische capaciteiten of door personen met onvoldoende ervaring met of kennis van het apparaat, mits ze worden bijgestaan of ze de noodzakelijke informatie voor een veilig gebruik van het apparaat en het begrip van de aanverwante gevaren hebben ontvangen. Laat kinderen niet met het apparaat spelen. Het apparaat mag uitsluitend worden onderhouden en gereinigd door de gebruiker en niet door kinderen die niet worden bijgestaan.
- De kinderen moeten in het oog worden gehouden zodanig dat ze zeker niet met het toestel gaan spelen. De kinderen niet laten spelen met de vaste controles. De afstandsbedieningen uit de buurt van de kinderen houden.
- Vermijden om te werken in de buurt van de scharnieren of bewegende mechanische onderdelen.
- Niet proberen om de beweging van de vleugel te blokkeren. Niet proberen om de poort met de hand te openen als de actuator niet met de specifieke ontgrendeling is ontgrendeld.
- Niet de actieradius van de gemotoriseerde deur of hek betreden tijdens de beweging daarvan.
- Afstandsbedieningen of andere besturingsinrichtingen buiten bereik van kinderen bewaren om ongewilde activeringen te vermijden.
- De activering van de handmatige deblokkering zou ongecontroleerde bewegingen van de deur kunnen veroorzaken, als dit gebeurt tijdens mechanische storingen of in onevenwichtige toestanden.
- In geval van afstandsbediening rolluiken: het bewegende rolluik controleren en de personen op een afstand houden tot deze niet volledig gesloten is.

Opletten wanneer de deblokkering wordt geactiveerd, indien aanwezig, omdat een open rolluik snel zou kunnen vallen in aanwezigheid van slijtage of gebreken.

- Het stukgaan of de slijtage van mechanische onderdelen van de deur (geleide deel), zoals bijvoorbeeld kabels, veren, steunen, klepscharnieren, geleiders, kan gevaren veroorzaken. De installatie periodiek laten controleren door gekwalificeerd en ervaren personeel (professionele installateur) volgens hetgeen aangegeven door de installateur of de deurenfabrikant.
- Voor alle externe schoonmaakwerkzaamheden het voedingsnet loskoppelen.
- De optieken van de fotocellen en de signaleringsinrichtingen schoon houden. Controleren of takken en struiken de veiligheidsinrichtingen niet storen.
- Het automatisme niet gebruiken, als daarop onderhoudswerkzaamheden nodig zijn. In geval van storing of defect van het automatiseringssysteem, het voedingsnet loskoppelen van het automatiseringssysteem, geen pogingen ondernemen tot reparatie of directe werkzaamheden en zich alleen tot gekwalificeerd en ervaren personeel wenden (professionele installateur) voor de noodzakelijke reparatie of onderhoud. Om de toegang mogelijk te maken, de nood-deblokkering activeren (indien aanwezig).
- Voor wat voor directe werkzaamheden dan ook op het automatiseringssysteem of de installatie, die niet door deze handleiding voorzien zijn, gebruik maken van gekwalificeerd en ervaren personeel (professionele installateur).
- Minstens eenmaal per jaar de goede toestand en de correcte werking van het automatiseringssysteem laten controleren door gekwalificeerd en ervaren personeel (professionele installateur), met name van alle veiligheidsinrichtingen.
- De installatie-, onderhouds- en reparatiewerkzaamheden moeten gedocumenteerd worden en de desbetreffende documentatie moet ter beschikking worden gehouden van de gebruiker.
- Het niet naleven van hetgeen hierboven beschreven is, kan gevaarlijke situaties creëren.



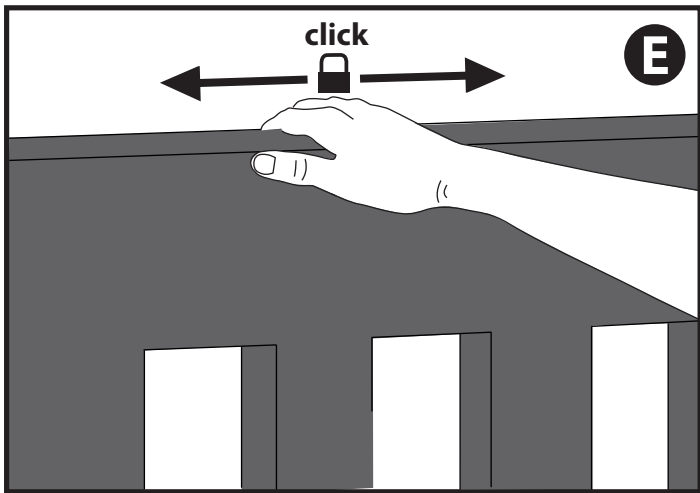
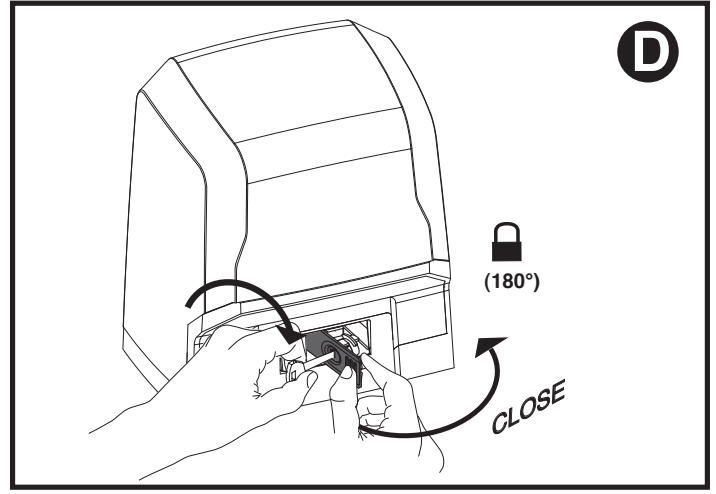
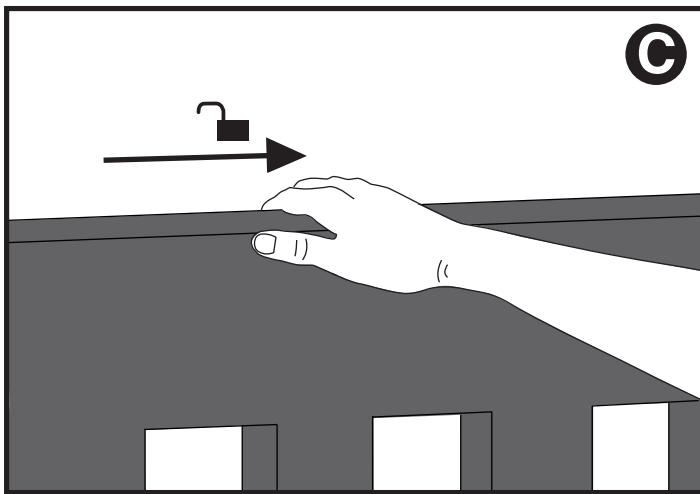
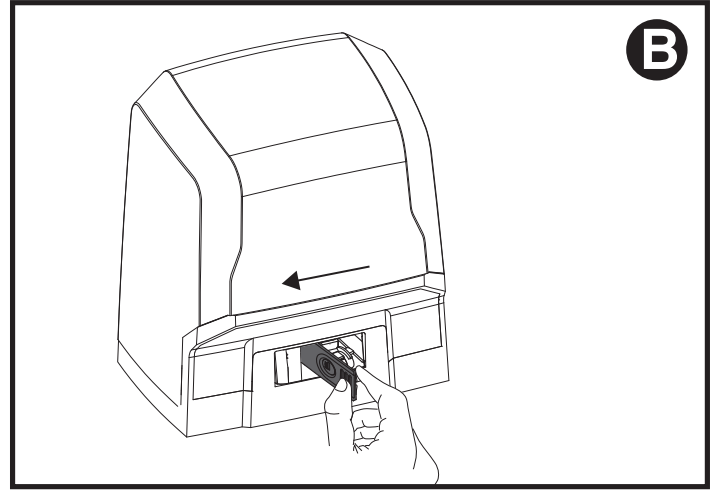
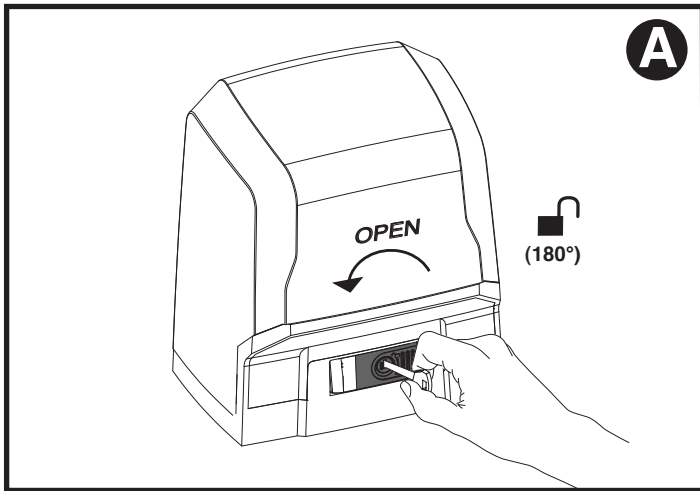
### SLOOP

De materialen moeten verwijderd worden met inachtneming van de geldende normen. Uw niet meer gebruikte apparaat, de lege batterijen of accu's niet bij het huisvuil weggoaien. U bent er verantwoordelijk voor al uw afval van elektrische of elektronische apparatuur weg te brengen naar een inzamelpunt voor de recycling ervan.

**Al hetgeen niet uitdrukkelijk voorzien is in deze gebruikershandleiding, is niet toegestaan. De goede werking van de controller is alleen gegarandeerd, als de voorschriften aanwezig in deze handleiding in acht worden genomen. Het bedrijf is niet gehouden zich te verantwoorden voor de schade veroorzaakt door het niet in acht nemen van de aanwijzingen vermeld in deze handleiding.**

**Terwijl de hoofdkenmerken van het product ongewijzigd blijven, behoudt het Bedrijf zich het recht voor om op ieder willekeurig moment die wijzigingen aan te brengen die zij geschikt acht om het product technisch, constructief en commercieel gezien te verbeteren, zonder deze publicatie te hoeven bijwerken.**

**FIG. 3**





## AVVERTENZE PER L'INSTALLATORE

**ATTENZIONE! Importanti istruzioni di sicurezza. Leggere e seguire attentamente tutte le avvertenze e le istruzioni che accompagnano il prodotto poiché un'installazione errata può causare danni a persone, animali o cose. Le avvertenze e le istruzioni forniscono importanti indicazioni riguardanti la sicurezza, l'installazione, l'uso e la manutenzione. Conservare le istruzioni per allegarle al fascicolo tecnico e per consultazioni future.**

### SICUREZZA GENERALE

Questo prodotto è stato progettato e costruito esclusivamente per l'utilizzo indicato in questa documentazione. Usi diversi da quanto indicato potrebbero essere causa di danni al prodotto e di pericolo.

- Gli elementi costruttivi della macchina e l'installazione devono essere in accordo con le seguenti Direttive Europee, ove applicabili: 2014/30/UE, 2014/35/UE, 2006/42/UE, 2011/305/UE, 2014/53/UE e loro modifiche successive. Per tutti i Paesi extra UE, oltre alle norme nazionali vigenti, per un buon livello di sicurezza è opportuno rispettare anche le norme citate.
- La Ditta costruttrice di questo prodotto (di seguito "Ditta") declina qualsiasi responsabilità derivante da un uso improprio o diverso da quello per cui è destinato e indicato nella presente documentazione nonché dall'inosservanza della Buona Tecnica nella costruzione delle chiusure (porte, cancelli, ecc.) e dalle deformazioni che potrebbero verificarsi durante l'uso.
- L'installazione deve essere eseguita da personale qualificato (installatore professionale, secondo EN12635), nell'osservanza della Buona Tecnica e delle norme vigenti.
- Prima di installare il prodotto apportare tutte le modifiche strutturali relative alle realizzazioni dei franchi di sicurezza a alla protezione o segregazione di tutte le zone di schiacciamento, cesoimento, convogliamento e di pericolo in genere, secondo quanto previsto dalle norme EN 12604 ed 12453 o eventuali norme locali di installazione. Verificare che la struttura esistente abbia i necessari requisiti di robustezza e stabilità.
- Prima di iniziare l'installazione verificare l'integrità del prodotto.
- La Ditta non è responsabile della inosservanza della Buona Tecnica nella costruzione e manutenzione degli infissi da motorizzare, nonché delle deformazioni che dovessero intervenire nell'utilizzo.
- Verificare che l'intervallo di temperatura dichiarato sia compatibile con il luogo destinato all'installazione dell'automazione.
- Non installare questo prodotto in atmosfera esplosiva: la presenza di gas o fumi infiammabili costituisce un grave pericolo per la sicurezza.
- Togliere l'alimentazione elettrica, prima di qualsiasi intervento sull'impianto. Scollegare anche eventuali batterie tampone se presenti.
- Prima di collegare l'alimentazione elettrica, accertarsi che i dati di targa corrispondano ai quelli della rete di distribuzione elettrica e che a monte dell'impianto elettrico vi siano un interruttore differenziale e una protezione da sovracorrente adeguati. Prevedere sulla rete di alimentazione dell'automazione, un interruttore o un magnetotermico onnipolare che consenta la disconnessione completa nelle condizioni della categoria di sovratensione III.
- Verificare che a monte della rete di alimentazione, vi sia un interruttore differenziale con soglia non superiore a 0.03A e a quanto previsto dalle norme vigenti.
- Verificare che l'impianto di terra sia realizzato correttamente: collegare a terra tutte le parti metalliche della chiusura (porte, cancelli, ecc.) e tutti i componenti dell'impianto provvisti di morsetto di terra.
- L'installazione deve essere fatta utilizzando dispositivi di sicurezza e di comandi conformi alla EN 12978 e EN12453.
- Le forze di impatto possono essere ridotte mediante l'utilizzo di bordi deformabili.
- Nel caso in cui le forze di impatto superino i valori previsti dalle norme, applicare dispositivi elettrosensibili o sensibili alla pressione.
- Applicare tutti i dispositivi di sicurezza (fotocellule, coste sensibili, ecc.) necessari a proteggere l'area da pericoli di impatto, schiacciamento, convogliamento, cesoimento. Tenere in considerazione le normative e le direttive in vigore, i criteri della Buona Tecnica, l'utilizzo, l'ambiente di installazione, la logica di funzionamento del sistema e le forze sviluppate dall'automazione.
- Applicare i segnali previsti dalle normative vigenti per individuare le zone pericolose (i rischi residui). Ogni installazione deve essere identificata in modo visibile secondo quanto prescritto dalla EN13241-1.
- Successivamente al completamento dell'installazione, applicare una targa identificativa della porta/cancello
- Questo prodotto non può essere installato su ante che incorporano delle porte (a meno che il motore sia azionabile esclusivamente a porta chiusa).
- Se l'automazione è installata ad una altezza inferiore a 2,5 m o se è accessibile, è necessario garantire un adeguato grado di protezione delle parti elettriche e meccaniche.
- Solo per automazioni per serrande
  - 1) Le parti in movimento del motore devono essere installate ad una altezza superiore a 2,5m al di sopra del pavimento o al di sopra di un altro livello che possa consentirne l'accesso.
  - 2) Il motoriduttore deve essere installato in uno spazio segregato e provvisto di protezione in modo che sia accessibile solo con uso di utensili.
- Installare qualsiasi comando fisso in posizione tale da non causare pericoli e lontano da parti mobili. In particolare i comandi a uomo presente devono essere posizionati in vista diretta della parte guidata, e, a meno che non siano a chiave, devono essere installati a una altezza minima di 1,5 m e in modo tale da non essere accessibili al pubblico.
- Applicare almeno un dispositivo di segnalazione luminosa (lampeggiante) in posizione visibile, fissare inoltre alla struttura un cartello di Attenzione.
- Fissare in modo permanente una etichetta relativa al funzionamento dello sblocco manuale dell'automazione e apporla vicino all'organo di manovra.
- Assicurarsi che durante la manovra siano evitati o protetti i rischi meccanici ed in particolare l'impatto, lo schiacciamento, il convogliamento, il cesoimento tra parte guidata e parti circostanti.
- Dopo aver eseguito l'installazione, assicurarsi che il settaggio dell'automazione motore sia correttamente impostato e che i sistemi di protezione e di sblocco funzionino correttamente.
- Usare esclusivamente parti originali per qualsiasi manutenzione o riparazione. La Ditta declina ogni responsabilità ai fini della sicurezza e del buon funzionamento dell'automazione se vengono impiegati componenti di altri produttori.
- Non eseguire alcuna modifica ai componenti dell'automazione se non espressamente autorizzata dalla Ditta.
- Istruire l'utilizzatore dell'impianto per quanto riguarda gli eventuali rischi residui, i sistemi di comando applicati e l'esecuzione della manovra apertura manuale in caso di emergenza: consegnare il manuale d'uso all'utilizzatore finale.

-Smaltire i materiali di imballo (plastica, cartone, polistirolo, ecc.) secondo quanto previsto dalle norme vigenti. Non lasciare buste di nylon e polistirolo alla portata dei bambini.

### COLLEGAMENTI

**ATTENZIONE!** Per il collegamento alla rete utilizzare: cavo multipolare di sezione minima 5x1,5mm<sup>2</sup> o 4x1,5mm<sup>2</sup> per alimentazioni trifase oppure 3x1,5mm<sup>2</sup> per alimentazioni monofase (a titolo di esempio, il cavo può essere del tipo H05RN-F con sezione 4x1,5mm<sup>2</sup>). Per il collegamento degli ausiliari utilizzare conduttori con sezione minima di 0,5 mm<sup>2</sup>.

- Utilizzare esclusivamente pulsanti con portata non inferiore a 10A-250V.
- I conduttori devono essere vincolati da un fissaggio supplementare in prossimità dei morsetti (per esempio mediante fascette) al fine di tenere nettamente separate le parti in tensione dalle parti in bassissima tensione di sicurezza.
- Il cavo di alimentazione, durante l'installazione, deve essere sguainato in modo da permettere il collegamento del conduttore di terra all'appropriato morsetto lasciando però i conduttori attivi il più corti possibile. Il conduttore di terra deve essere l'ultimo a tendersi in caso di allentamento del dispositivo di fissaggio del cavo.

**ATTENZIONE!** I conduttori a bassissima tensione di sicurezza devono essere fisicamente separati dai conduttori a bassa tensione. L'accessibilità alle parti in tensione deve essere possibile esclusivamente per il personale qualificato (installatore professionale)

### VERIFICA DELL'AUTOMAZIONE E MANUTENZIONE

Prima di rendere definitivamente operativa l'automazione, e durante gli interventi di manutenzione, controllare scrupolosamente quanto segue:

- Verificare che tutti i componenti siano fissati saldamente;
- Verificare l'operazione di avvio e fermata nel caso di comando manuale.
- Verificare la logica di funzionamento normale o personalizzata.
- Solo per cancelli scorrevoli: verificare il corretto ingranamento cremagliera - pignone con un gioco di 2 mm lungo tutta la cremagliera; tenere la rotaia di scorrimento sempre pulita e libera da detriti.
- Solo per cancelli e porte scorrevoli: verificare che il binario di scorrimento del cancello sia lineare, orizzontale e le ruote siano idonee a sopportare il peso del cancello.
- Solo per cancelli scorrevoli sospesi (Cantilever): verificare che non ci sia abbassamento o oscillazione durante la manovra.
- Solo per cancelli a battente: verificare che l'asse di rotazione delle ante sia perfettamente verticale.
- Solo per barriere: prima di aprire la portina la molla deve essere scarica (asta verticale).
- Controllare il corretto funzionamento di tutti i dispositivi di sicurezza (fotocellule, coste sensibili, ecc) e la corretta regolazione della sicurezza antischiacciamento verificando che il valore della forza d'impatto misurato nei punti previsti dalla norma EN 12445, sia inferiore a quanto indicato nella norma EN 12453.
- Le forze di impatto possono essere ridotte mediante l'utilizzo di bordi deformabili.
- Verificare la funzionalità della manovra di emergenza ove presente.
- Verificare l'operazione di apertura e chiusura con i dispositivi di comando applicati.
- Verificare l'integrità delle connessioni elettriche e dei cablaggi, in particolare lo stato delle guaine isolanti e dei pressa cavi.
- Durante la manutenzione eseguire la pulizia delle ottiche delle fotocellule.
- Per il periodo di fuori servizio dell'automazione, attivare lo sblocco di emergenza (vedi paragrafo "MANOVRA DI EMERGENZA") in modo da rendere folle la parte guidata e permettere così l'apertura e la chiusura manuale del cancello.
- Se il cavo di alimentazione è danneggiato, esso deve essere sostituito dal costruttore o dal suo servizio di assistenza tecnica o comunque da una persona con qualifica simile, in modo da prevenire ogni rischio.
- Se si installano dispositivi di tipo "D" (come definiti dalla EN12453), collegati in modalità non verificata, prescrivere una manutenzione obbligatoria con frequenza almeno semestrale.
- La manutenzione come sopra descritta deve essere ripetuta con frequenza almeno annuale o ad intervalli di tempo minori qualora le caratteristiche del sito o dell'installazione lo richiedessero.

### ATTENZIONE!

Ricordarsi che la motorizzazione è una facilitazione dell'uso del cancello/porta e non risolve problemi a difetti e deficienze di installazione o di mancata manutenzione.



### DEMOLIZIONE

L'eliminazione dei materiali va fatta rispettando le norme vigenti. Non gettare il vostro apparecchio scartato, le pile o le batterie usate nei rifiuti domestici. Avete la responsabilità di restituire tutti i vostri rifiuti da apparecchiature elettriche e elettroniche lasciandoli in un punto di raccolta dedicato al loro riciclo.

### SMANTELLAMENTO

Nel caso l'automazione venga smontata per essere poi rimontata in altro sito bisogna:

- Togliere l'alimentazione e scollegare tutto l'impianto elettrico.
- Togliere l'attuatore dalla base di fissaggio.
- Smontare tutti i componenti dell'installazione.
- Nel caso alcuni componenti non possano essere rimossi o risultino danneggiati, provvedere alla loro sostituzione.

**LE DICHIARAZIONI DI CONFORMITÀ SONO CONSULTABILI NEL SITO WEB:**

<http://www.bft-automation.com/CE>

**LE ISTRUZIONI DI MONTAGGIO ED USO SONO CONSULTABILI NELLA SEZIONE DOWNLOAD.**

**Tutto quello che non è espressamente previsto nel manuale d'installazione, non è permesso. Il buon funzionamento dell'operatore è garantito solo se vengono rispettati i dati riportati. La ditta non risponde dei danni causati dall'inosservanza delle indicazioni riportate in questo manuale. Lasciando inalterate le caratteristiche essenziali del prodotto, la Ditta si riserva di apportare in qualunque momento le modifiche che essa ritiene convenienti per migliorare tecnicamente, costruttivamente e commercialmente il prodotto, senza impegnarsi ad aggiornare la presente pubblicazione.**

## INSTALLER WARNINGS

**WARNING! Important safety instructions. Carefully read and comply with all the warnings and instructions that come with the product as incorrect installation can cause injury to people and animals and damage to property. The warnings and instructions give important information regarding safety, installation, use and maintenance. Keep hold of instructions so that you can attach them to the technical file and keep them handy for future reference.**

### GENERAL SAFETY

This product has been designed and built solely for the purpose indicated herein. Uses other than those indicated herein might cause damage to the product and create a hazard.

- The units making up the machine and its installation must meet the requirements of the following European Directives, where applicable: 2014/30/UE, 2014/35/UE, 2006/42/UE, 2011/305/UE, 2014/53/UE and later amendments. For all countries outside the UE, it is advisable to comply with the standards mentioned, in addition to any national standards in force, to achieve a good level of safety.
- The Manufacturer of this product (hereinafter referred to as the "Firm") disclaims all responsibility resulting from improper use or any use other than that for which the product has been designed, as indicated herein, as well as for failure to apply Good Practice in the construction of entry systems (doors, gates, etc.) and for deformation that could occur during use.
- Installation must be carried out by qualified personnel (professional installer, according to EN 12635), in compliance with Good Practice and current code.
- Before installing the product, make all structural changes required to produce safety gaps and to provide protection from or isolate all crushing, shearing and dragging hazard areas and danger zones in general in accordance with the provisions of standards EN 12604 and 12453 or any local installation standards. Check that the existing structure meets the necessary strength and stability requirements.
- Before commencing installation, check the product for damage.
- The Firm is not responsible for failure to apply Good Practice in the construction and maintenance of the doors, gates, etc. to be motorized, or for deformation that might occur during use.
- Make sure the stated temperature range is compatible with the site in which the automated system is due to be installed.
- Do not install this product in an explosive atmosphere: the presence of flammable fumes or gas constitutes a serious safety hazard.
- Disconnect the electricity supply before performing any work on the system. Also disconnect buffer batteries, if any are connected.
- Before connecting the power supply, make sure the product's ratings match the mains ratings and that a suitable residual current circuit breaker and overcurrent protection device have been installed upline from the electrical system. Have the automated system's mains power supply fitted with a switch or omnipolar thermal-magnetic circuit breaker with a contact separation that provide full disconnection under overvoltage category III conditions.
- Make sure that upline from the mains power supply there is a residual current circuit breaker that trips at no more than 0.03A as well as any other equipment required by code.
- Make sure the earth system has been installed correctly: earth all the metal parts belonging to the entry system (doors, gates, etc.) and all parts of the system featuring an earth terminal.
- Installation must be carried out using safety devices and controls that meet standards EN 12978 and EN 12453.
- Impact forces can be reduced by using deformable edges.
- In the event impact forces exceed the values laid down by the relevant standards, apply electro-sensitive or pressure-sensitive devices.
- Apply all safety devices (photocells, safety edges, etc.) required to keep the area free of impact, crushing, dragging and shearing hazards. Bear in mind the standards and directives in force, Good Practice criteria, intended use, the installation environment, the operating logic of the system and forces generated by the automated system.
- Apply all signs required by current code to identify hazardous areas (residual risks). All installations must be visibly identified in compliance with the provisions of standard EN 13241-1.
- Once installation is complete, apply a nameplate featuring the door/gate's data.
- This product cannot be installed on leaves incorporating doors (unless the motor can be activated only when the door is closed).
- If the automated system is installed at a height of less than 2.5 m or is accessible, the electrical and mechanical parts must be suitably protected.
- For roller shutter automation only
  - 1) The motor's moving parts must be installed at a height greater than 2.5 m above the floor or other surface from which they may be reached.
  - 2) The gearmotor must be installed in a segregated and suitably protected space so that it cannot be reached without the aid of tools.
- Install any fixed controls in a position where they will not cause a hazard, away from moving parts. More specifically, hold-to-run controls must be positioned within direct sight of the part being controlled and, unless they are key operated, must be installed at a height of at least 1.5 m and in a place where they cannot be reached by the public.
- Apply at least one warning light (flashing light) in a visible position, and also attach a Warning sign to the structure.
- Attach a label near the operating device, in a permanent fashion, with information on how to operate the automated system's manual release.
- Make sure that, during operation, mechanical risks are avoided or relevant protective measures taken and, more specifically, that nothing can be banged, crushed, caught or cut between the part being operated and surrounding parts.
- Once installation is complete, make sure the motor automation settings are correct and that the safety and release systems are working properly.
- Only use original spare parts for any maintenance or repair work. The Firm disclaims all responsibility for the correct operation and safety of the automated system if parts from other manufacturers are used.
- Do not make any modifications to the automated system's components unless explicitly authorized by the Firm.
- Instruct the system's user on what residual risks may be encountered, on the control systems that have been applied and on how to open the system manually in an emergency. Give the user guide to the end user.

- Dispose of packaging materials (plastic, cardboard, polystyrene, etc.) in accordance with the provisions of the laws in force. Keep nylon bags and polystyrene out of reach of children.

### WIRING

**WARNING!** For connection to the mains power supply, use a multicore cable with a cross-sectional area of at least 5x1.5mm<sup>2</sup> or 4x1.5mm<sup>2</sup> when dealing with three-phase power supplies or 3x1.5mm<sup>2</sup> for single-phase supplies (by way of example, type H05RN-F cable can be used with a cross-sectional area of 4x1.5mm<sup>2</sup>). To connect auxiliary equipment, use wires with a cross-sectional area of at least 0.5 mm<sup>2</sup>.

- Only use pushbuttons with a capacity of 10A-250V or more.
- Wires must be secured with additional fastening near the terminals (for example, using cable clamps) in order to keep live parts well separated from safety extra low voltage parts.
- During installation, the power cable must be stripped to allow the earth wire to be connected to the relevant terminal, while leaving the live wires as short as possible. The earth wire must be the last to be pulled taut in the event the cable's fastening device comes loose.

**WARNING!** safety extra low voltage wires must be kept physically separate from low voltage wires.

Only qualified personnel (professional installer) should be allowed to access live parts.

### CHECKING THE AUTOMATED SYSTEM AND MAINTENANCE

Before the automated system is finally put into operation, and during maintenance work, perform the following checks meticulously:

- Make sure all components are fastened securely.
- Check starting and stopping operations in the case of manual control.
- Check the logic for normal or personalized operation.
- For sliding gates only: check that the rack and pinion mesh correctly with 2 mm of play along the full length of the rack; keep the track the gate slides on clean and free of debris at all times.
- For sliding gates and doors only: make sure the gate's running track is straight and horizontal and that the wheels are strong enough to take the weight of the gate.
- For cantilever sliding gates only: make sure there is no dipping or swinging during operation.
- For swing gates only: make sure the leaves' axis of rotation is perfectly vertical.
- For barriers only: before opening the door, the spring must be decompressed (vertical boom).
- Check that all safety devices (photocells, safety edges, etc.) are working properly and that the anti-crush safety device is set correctly, making sure that the force of impact measured at the points provided for by standard EN 12445 is lower than the value laid down by standard EN 12453.
- Impact forces can be reduced by using deformable edges.
- Make sure that the emergency operation works, where this feature is provided.
- Check opening and closing operations with the control devices applied.
- Check that electrical connections and cabling are intact, making extra sure that insulating sheaths and cable glands are undamaged.
- While performing maintenance, clean the photocells' optics.
- When the automated system is out of service for any length of time, activate the emergency release (see "EMERGENCY OPERATION" section) so that the operated part is made idle, thus allowing the gate to be opened and closed manually.
- If the power cord is damaged, it must be replaced by the manufacturer or their technical assistance department or other such qualified person to avoid any risk.
- If "D" type devices are installed (as defined by EN12453), connect in unverified mode, foresee mandatory maintenance at least every six months
- The maintenance described above must be repeated at least once yearly or at shorter intervals where site or installation conditions make this necessary.

### WARNING!

Remember that the drive is designed to make the gate/door easier to use and will not solve problems as a result of defective or poorly performed installation or lack of maintenance



### SCRAPPING

Materials must be disposed of in accordance with the regulations in force. Do not throw away your discarded equipment or used batteries with household waste. You are responsible for taking all your waste electrical and electronic equipment to a suitable recycling centre.

### DISMANTLING

If the automated system is being dismantled in order to be reassembled at another site, you are required to:

- Cut off the power and disconnect the whole electrical system.
- Remove the actuator from the base it is mounted on.
- Remove all the installation's components.
- See to the replacement of any components that cannot be removed or happen to be damaged.

**DECLARATIONS OF CONFORMITY CAN BE FOUND AT <http://www.bft-automation.com/CE>  
INSTRUCTIONS FOR USE AND ASSEMBLY CAN BE FOUND IN THE DOWN-LOAD SECTION.**

**Anything that is not explicitly provided for in the installation manual is not allowed. The operator's proper operation can only be guaranteed if the information given is complied with. The Firm shall not be answerable for damage caused by failure to comply with the instructions featured herein.**

**While we will not alter the product's essential features, the Firm reserves the right, at any time, to make those changes deemed opportune to improve the product from a technical, design or commercial point of view, and will not be required to update this publication accordingly.**

## AVERTISSEMENTS POUR LE MONTEUR

**ATTENTION ! Instructions de sécurité importantes. Veuillez lire et suivre attentivement tous les avertissements et toutes les instructions fournis avec le produit sachant qu'une installation incorrecte peut provoquer des préjudices aux personnes, aux animaux ou aux biens. Les avertissements fournissent des indications importantes concernant la sécurité, l'installation, l'utilisation et l'entretien. Veuillez conserver les instructions pour les joindre au dossier technique et pour d'ultérieures consultations.**

### SECURITE GÉNÉRALE

Ce produit a été conçu et réalisé exclusivement pour l'usage indiqué dans cette documentation. Tout usage autre que celui indiqué risque d'endommager le produit et d'être une source de danger.

-Les éléments qui composent l'appareil et le montage doivent être conformes aux Directives Européennes suivantes: 2014/30/UE, 2014/35/UE, 2006/42/UE, 2011/305/UE, 2014/53/UE et leurs modifications successives. Pour les pays n'appartenant pas à la UE, il est conseillé de respecter également les normes citées, outre les règlements nationaux en vigueur, afin de garantir un bon niveau de sécurité.

-Le Fabricant de ce produit (par la suite « le Fabricant ») décline toute responsabilité dérivant d'un usage incorrect ou différent de celui prévu et indiqué dans la présente documentation, de l'inobservation de la bonne technique de construction des huisseries (portes, portails, etc.) et des déformations pouvant apparaître à l'usage.

-Le montage doit être accompli par du personnel qualifié (monteur professionnel, conformément à EN12635), dans le respect de la bonne technique et des normes en vigueur.

-Avant d'installer le produit apportez toutes les modifications structurelles nécessaires pour réaliser les butées de sécurité et la protection ou ségrégation de toutes les zones présentant un risque d'écrasement, de cisaillement, d'entraînement ou autre, conformément aux normes EN 12604 et 12453 ou les éventuelles normes locales sur l'installation. - Vérifiez si la structure existante est suffisamment robuste et stable.

-Avant de commencer le montage, vérifiez l'intégrité du produit.

-Le fabricant décline toute responsabilité en cas d'inobservation de la bonne technique de construction et d'entretien des huisseries motorisées, ainsi que de déformations survenant en cours d'utilisation.

-Vérifier si l'intervalle de température déclaré est compatible avec le lieu destiné à l'installation de l'automatisation.

-Ne pas installer ce produit dans une atmosphère explosive: la présence de gaz ou de fumées inflammables constitue un grave danger pour la sécurité.

-Mettre hors tensions l'installation avant d'accomplir une quelconque intervention. Déconnecter également les batteries tampon éventuellement présentes.

-Avant de mettre hors tension, vérifier si les données de la plaque d'identification correspondent à celles du secteur et s'il y a en amont de l'installation électrique un disjoncteur et une protection adéquats contre la surintensité. Prévoyez sur le réseau d'alimentation de l'automatisation un interrupteur ou un magnétothermique omnipolaire permettant de procéder à une déconnexion totale dans les conditions de la catégorie de surtension III.

-Vérifier s'il y a en amont du réseau d'alimentation un disjoncteur dont le seuil ne dépasse pas 0,03A et les prescriptions des règlements en vigueur.

-Vérifier si l'installation de mise à la terre est réalisée correctement. Connecter toutes les parties métalliques de la fermeture (portes, portails, etc.) et tous les composants de l'installation munis de borne de terre.

-L'installation doit être équipée de dispositifs de sécurité et de commandes conformes aux normes EN 12978 et EN12453.

-Les forces de choc peuvent être réduites à l'aide de rebords déformables.

-Si les forces de choc dépassent les valeurs prévues par les normes, appliquer des dispositifs électrosensibles ou sensibles à la pression.

-Appliquer tous les dispositifs de sécurité (photocellules, linteaux sensibles, etc.) nécessaires pour protéger la zone contre les risques de choc, d'écrasement, d'entraînement ou de cisaillement. Tenir compte des règlements et des directives en vigueur, des critères de bonne technique, de l'utilisation, de l'environnement de l'installation, de la logique de fonctionnement du système et des forces développées par l'automatisation.

-Appliquer les signaux prévus par les règlements en vigueur pour indiquer les zones de danger (risques résiduels). Toutes les installations doivent être identifiées de façon visible conformément aux prescriptions de EN13241-1.

-Au terme de l'installation, appliquez une plaque d'identification de la porte/du portail.

-Ce produit ne peut pas être installé sur des vantaux munis de portes (à moins que le moteur ne puisse être actionné qu'avec la porte fermée).

bSi l'automatisation est installée à une hauteur inférieure à 2,5 m ou si elle est accessible, il est indispensable de garantir un degré de protection adapté aux parties électriques et mécaniques.

-Uniquement pour les automatisations de rideaux

1) Les parties en mouvement du moteur doivent être installées à plus de 2,5 mètres de hauteur au-dessus du sol ou de toute autre niveau servant à y accéder.  
2) Le motoréducteur doit être installé dans un espace enfermé et muni de protection de façon à ce qu'il ne soit accessible qu'avec un outil.

-Installer toutes commandes fixes en hauteur de façon à ce qu'elles ne représentent pas une source de danger et qu'elles soient éloignées des parties mobiles. En particulier les commandes à homme présent doivent être visibles directement de la partie guidée et - à moins qu'il n'y ait une clé, se trouver à 1,5 m minimum de hauteur de façon à être inaccessibles au public.

-Appliquer au moins un dispositif de signalation lumineuse (clignotant) visible, fixer également un panneau Attention sur la structure.

-Fixer, à proximité de l'organe de manœuvre et de façon permanente, une étiquette sur le fonctionnement du déverrouillage manuel de l'automatisation.

-S'assurer que soient évités pendant la manœuvre les risques mécaniques et, en particulier, l'écrasement, l'entraînement et le cisaillement par la partie guidée et les parties voisines.

-Une fois l'installation accomplie, s'assurer que le réglage du moteur est correct et que les systèmes de protection et de déverrouillage fonctionnent correctement.

-Utiliser exclusivement des pièces détachées originales pour les opérations d'entretien ou les réparations. Le Fabricant décline toute responsabilité quant à la sécurité et au bon fonctionnement de l'automatisation en cas d'utilisation de composants d'autres Fabricants.

-Ne modifier d'aucune façon les composants de l'automatisation sans l'autorisation expresse du Fabricant.

-Informez l'utilisateur de l'installation sur les risques résiduels éventuels, sur les systèmes de commande appliqués et sur la façon de procéder à l'ouverture manuelle en cas d'urgence: remettre le manuel d'utilisation à l'utilisateur final.

-Éliminer les matériaux d'emballage (plastique, carton, polystyrène, etc.) confor-

mément aux normes en vigueur. Ne pas laisser les sachets en plastique et la mousse de polystyrène à la portée des enfants.

### CONNEXIONS

**ATTENTION !** Pour le branchement sur le secteur, utiliser un câble multipolaire ayant une section minimum de 5x1,5mm<sup>2</sup> ou de 4x1,5mm<sup>2</sup> pour alimentation triphasée ou de 3x1,5mm<sup>2</sup> pour alimentation monophasée (par exemple, le câble peut être du type H05RN-F avec une section de 4x1,5mm<sup>2</sup>). Pour le branchement des auxiliaires, utiliser des conducteurs de 0,5 mm<sup>2</sup> de section minimum.

-Utiliser exclusivement des touches ayant une portée supérieure ou égale à 10A-250V.

-Immobiliser les conducteurs à l'aide d'une fixation supplémentaire à proximité des bornes (par exemple, à l'aide d'un collier) afin de séparer nettement les parties sous tension des parties sous très faible tension de sécurité.

-Pendant l'installation, dénuder le câble d'alimentation afin de pouvoir brancher le conducteur de terre sur la borne appropriée en laissant cependant les conducteurs actifs aussi courts que possibles. Le conducteur de terre doit être le dernier à se tendre en cas de desserrement du dispositif de fixation du câble.

**ATTENTION !** Les conducteurs à très faible tension de sécurité doivent être physiquement séparés des conducteurs à basse tension.

Seul le personnel qualifié (monteur professionnel) doit pouvoir accéder aux parties sous tension.

### VÉRIFICATION DE L'AUTOMATISATION ET ENTRETIEN

Vérifier scrupuleusement ce qui suit avant de rendre l'automatisation définitivement opérationnelle et pendant les interventions d'entretien:

-Vérifier si tous les composants sont solidement fixés.

-Vérifier le fonctionnement du démarrage et de l'arrêt en cas de commande manuelle.

-Vérifier la logique de fonctionnement normale ou personnalisée.

-Uniquement sur les portails coulissants: vérifier si l'engrenage crémaillère - pignon est correct, avec un jeu de 2 mm le long de toute la crémaillère; le rail de glissement doit être toujours propre et dépourvu de débris.

-Uniquement sur les portails coulissants: vérifier si le rail du portail est droit et horizontal et si les roues sont en mesure de supporter le poids du portail.

-Uniquement sur les portails coulissants suspendus en porte-à-faux: vérifier l'absence d'abaissement ou d'oscillation pendant la manœuvre.

-Uniquement sur les portails à battant: vérifier si l'axe de rotation des vantaux est parfaitement vertical.

-Uniquement pour les barrières: avant d'ouvrir le portillon le ressort doit être déchargé (barre verticale).

-Contrôler le bon fonctionnement de tous les dispositifs de sécurité (photocellules, linteaux sensibles etc.) et le bon réglage du dispositif de sécurité anti-écrasement, en vérifiant si la valeur de la force de choc mesurée aux endroits prévus par la norme EN12445 est inférieure à celle indiquée par la norme EN12453.

-Les forces de choc peuvent être réduites à l'aide de rebords déformables.

-Vérifier le bon fonctionnement de la manœuvre d'urgence s'il y en a une.

-Vérifier le bon fonctionnement à l'ouverture et à la fermeture avec les dispositifs de commande appliqués.

-Vérifier l'intégrité des connexions électriques et des câblages, en particulier l'état des gaines isolantes et des presse-câbles.

-Pendant les opérations d'entretien, nettoyer les lentilles des photocellules.

-Pendant la période de mise hors service de l'automatisation, activer le déverrouillage d'urgence (cf. paragraphe MANŒUVRE D'URGENCE) de façon à libérer la partie guidée et à pouvoir accomplir l'ouverture et la fermeture manuelles du portail.

-Si le câble d'alimentation est endommagé, il doit être remplacé par le constructeur ou par son service après-vente ou par une personne qualifiée, afin d'éviter tout risque.

-Si on installe des dispositifs du type D (tels que définis par la EN12453), branchés en mode non vérifié, prescrire un entretien obligatoire au moins tous les six mois.

-L'entretien décrit plus haut doit être répété au moins une fois par an ou plus fréquemment si les caractéristiques du site ou de l'installation le demandent.

### ATTENTION !

Ne pas oublier que la motorisation facilite l'utilisation du portail/de la porte mais qu'elle ne résout pas les problèmes imputables à des défauts ou à des erreurs de montage ou encore à l'absence d'entretien.



### DÉMOLITION

Éliminez les matériaux en respectant les normes en vigueur. Ne jetez ni les vieux appareils, ni les piles, ni les batteries usées avec les ordures domestiques. Vous devez confier tous vos déchets d'appareils électriques ou électroniques à un centre de collecte différenciée, préposé à leur recyclage.

### DÉMANTÈLEMENT

Si l'automatisation est démontée pour ensuite être remontée sur un autre site, il faut:

- Couper l'alimentation et débrancher toute l'installation électrique.

- Retirer l'actionneur de la base de fixation.

- Démontez tous les composants de l'installation.

- Remplacer les composants ne pouvant pas être retirés ou endommagés.

**LES DÉCLARATIONS DE CONFORMITÉ PEUVENT ÊTRE CONSULTÉES SUR LE SITE INTERNET <http://www.bft-automation.com/CE>**  
**LES INSTRUCTIONS DE MONTAGE ET D'UTILISATION PEUVENT ÊTRE CONSULTÉES DANS LA SECTION DOWNLOAD/TÉLÉCHARGEMENT.**

**Tout ce qui n'est pas expressément prévu dans le manuel de montage est interdit. Le bon fonctionnement de l'appareil n'est garanti que si les données indiquées sont respectées. Le Fabricant ne répond pas des dommages provoqués par l'inobservation des indications données dans ce manuel.**

**En laissant inaltérées les caractéristiques essentielles de l'appareil, l'entrepreneur se réserve le droit d'apporter à tout moment les modifications qu'elle jugera opportunes pour améliorer le produit du point de vue technique, commercial et de sa construction, sans s'engager à mettre à jour la présente publication.**

## HINWEISE FÜR DEN INSTALLATEUR

**ACHTUNG! Wichtige Hinweise zur Sicherheit. Bitte lesen und befolgen Sie aufmerksam die Hinweise sowie die Bedienungsanleitung, die das Produkt begleitet, denn eine falsche Installation des Produkts kann zu Verletzungen von Menschen und Tieren sowie zu Sachschäden führen. Sie liefern wichtige Hinweise zur Sicherheit, zur Installation, zur Benutzung und zur Wartung. Bewahren Sie die Anweisungen auf, um sie der technischen Dokumentation hinzuzufügen und sie später konsultieren zu können.**

### 1) ALLGEMEINE SICHERHEIT

Dieses Produkt wurde ausschließlich für die in der vorliegenden Dokumentation angegebene Verwendung konzipiert und gefertigt. Andere Verwendungen können zu Beschädigungen des Produkts sowie zu Gefahren führen.

- Die Konstruktionsmaterialien der Maschine und die Installation müssen woanwendbar den folgenden EU-Richtlinien entsprechen: 2014/30/UE, 2014/35/UE, 2006/42/UE, 2011/305/UE, 2014/53/UE sowie den nachfolgenden Abänderungen. In allen Ländern außerhalb der UE sollten außer den geltenden nationalen Bestimmungen auch die vorgenannten Normen zur Gewährleistung der Sicherheit befolgt werden.
- Die Firma, die dieses Produkt herstellt (im Folgenden die „Firma“) lehnt jegliche Haftung für Schäden ab, sind zurückzuführen sind auf eine unsachgemäße Benutzung, die von der in der vorliegenden Dokumentation verschieden ist, auf die Nichtbeachtung des Prinzips der sachgerechten Ausführung bei den Türen, Toren usw. oder Verformungen, die während der Benutzung auftreten können.
- Die Installation muss von Fachpersonal (professioneller Installateur gemäß EN12635) unter Beachtung der Regeln der guten Technik sowie der geltenden Normen vorgenommen werden.
- Nehmen Sie vor der Installation des Produkts allen strukturellen Änderungen der Sicherheits Elemente sowie der Schutz. Und Abtrennvorrichtungen aller Bereiche mit Quetschungs- und Abtrenngefahr sowie allgemeinen Gefahren gemäß den Bestimmungen der Normen EN 12604 und 12453 oder der eventuellen lokalen Installationsnormen vor. Stellen Sie sicher, dass die gesamte Struktur die Anforderungen an Robustheit und Stabilität erfüllt.
- Vor der Installation muss die Unversehrtheit des Produkts überprüft werden.
- Die Firma haftet nicht für die Folgen der Nichtbeachtung der Regeln der guten Technik bei der Konstruktion und der Wartung der zu motorisierenden Tür- und Fensterrahmen sowie für Verformungen, die sich während der Benutzung ergeben.
- Stellen Sie bei der Installation sicher, dass das angegebene Temperaturintervall mit dem Installationsort der Automatisierung kompatibel ist.
- Installieren Sie das Produkt nicht in einer explosionsgefährdeten Umgebung. Das Vorhandensein von entzündlichen Gasen stellt eine große Gefahr für die Sicherheit dar.
- Unterbrechen Sie vor sämtlichen Eingriffen an der Anlage die Stromversorgung. Klemmen Sie falls vorhanden auch die eventuellen Pufferbatterien ab.
- Stellen Sie vor der Ausführung des elektrischen Anschlusses sicher, dass die Daten auf dem Typenschild mit denen des Stromnetzes übereinstimmen und, dass der elektrische Anlage ein Differentialschalter sowie ein angemessener Schutz gegen Überstrom vorgeschaltet sind. Setzen Sie in die Stromversorgung der Automatisierung einen Schalter oder einen allpoligen thermomagnetischen Schalter ein, der unter Überspannungsbedingungen der Kategorie III die vollständige Trennung gestattet.
- Stellen Sie sicher, dass der Stromversorgung ein Differentialschalter mit einer Eingriffsschwelle von nicht mehr als 0,03 A vorgeschaltet ist, der den geltenden Normen entspricht.
- Stellen Sie sicher, dass die Anlage ordnungsgemäß geerdet wird: Schließen Sie alle Metallteile der Schließvorrichtung (Türen, Tore usw.) und alle Komponenten der Anlage an, die eine Erdungsklemme aufweisen.
- Die Installation muss unter Verwendung von Sicherheits- und Steuerungsvorrichtungen vorgenommen werden, die der Norm EN 12978 und EN 12453 entsprechen.
- Die Aufprallkräfte können durch die Verwendung von verformbaren Leisten reduziert werden.
- Verwenden Sie elektrosensible oder druckempfindliche Vorrichtungen, falls die Aufprallkräfte die von den Normen vorgesehenen Werte überschreiten.
- Wenden Sie alle Sicherheitsvorrichtungen (Fotozellen, Sensoren usw.) an, die zum Schutz des Gefahrenbereiches gegen Aufprall, Quetschung, Erfassung und Abtrennung von Gliedmaßen erforderlich sind. Berücksichtigen Sie die geltenden Normen und Richtlinien, die Regeln der guten Technik, die Einsatzweise, die Installationsumgebung, die Betriebsweise sowie die vom System entwickelten Kräfte.
- Bringen Sie die von den geltenden Normen zur Ausweisung von Gefahrenbereichen (die Restrisiken) die vorgesehenen Signale an. Alle Installationen müssen wie von EN 13241-1 vorgeschrieben identifiziert werden.
- Bringen Sie nach Abschluss der Installation ein Typenschild an der Tür bzw. am Tor an. Dieses Produkt kann nicht an Türen installiert werden, in die Türen integriert sind (es sei denn, der Motor wird ausschließlich bei geschlossener Tür aktiviert).
- Falls die Automatisierung auf einer Höhe von weniger als 2,5 m installiert wird oder zugänglich ist, muss ein angemessener Schutz der elektrischen und mechanischen Bauteile gewährleistet werden.
- Nur für Automatisierungen für Schieber
  - 1) Die beweglichen Teile des Motors müssen in einer Höhe von mehr als 2,5 m über dem Boden oder jeder anderen Ebene installiert werden, die den Zugang gestatten kann.
  - 2) Der Getriebemotor in einem abgetrennten und geschützten Raum installiert werden, der nur mithilfe von Werkzeug zugänglich ist.
- Installieren Sie alle feststehenden Bedienelemente so, dass sie keine Gefahren erzeugen und fern von beweglichen Bauteilen. Insbesondere die Totmannvorrichtungen müssen mit direkter Sicht auf den geführten Teil positioniert werden und falls sie keinen Schlüssel aufweisen, müssen sie in einer Höhe von mindestens 1,5 m installiert werden, sodass sie für das Publikum zugänglich sind.
- Bringen Sie zumindest eine optische Anzeigevorrichtung (Blinkleuchte) in gut sichtbarer Position an und befestigen Sie außerdem ein Schild Achtung an der Struktur.
- Bringen Sie einen Aufkleber, der die Funktionsweise der manuellen Entsperrung der Automatisierung angibt, in der Nähe des Manöverorgans an.
- Stellen Sie sicher, dass während des Manövers mechanische Risiken wie Quetschung, Abtrennung und Erfassung zwischen dem geführten Bauteil und dem feststehenden Bauteil vermieden werden.
- Stellen Sie nach der Installation sicher, dass der Motor der Automatisierung richtig eingestellt worden ist und, dass die Schutzsysteme den Betrieb ordnungsgemäß blockieren.
- Verwenden Sie bei allen Wartungs- und Reparaturarbeiten ausschließlich Originalersatzteile. Die Firma haftet nicht für die Sicherheit und den ordnungsgemäßen Betrieb der Automatik, falls Komponenten von anderen Herstellern verwendet werden.
- Nehmen Sie keine Änderungen an den Komponenten der Automatik vor, die von der Firma nicht ausdrücklich genehmigt werden.
- Unterweisen Sie die Benutzer der Anlage hinsichtlich der angewendeten Steuerungssysteme sowie des manuellen Manövers zur Öffnung im Notfall. Händigen

Sie das Handbuch dem Endanwender aus.

- Entsorgen Sie die Verpackungsmaterialien (Plastik, Karton, Styropor usw.) unter Beachtung der geltenden Bestimmungen. Halten Sie Plastiktüten und Styropor von Kindern fern.

### ANSCHLÜSSE

**ACHTUNG!** Verwenden Sie für den Anschluss an das Stromnetz: ein mehradriges Kabel mit einem Mindestquerschnitt von  $5 \times 1,5 \text{ mm}^2$  oder  $4 \times 1,5 \text{ mm}^2$  für die Drehstromspeisung oder  $3 \times 1,5 \text{ mm}^2$  für die einphasige Speisung (das Kabel kann zum Beispiel dem Typ H05RN-F mit Querschnitt von  $4 \times 1,5 \text{ mm}^2$  entsprechen). Verwenden Sie für den Anschluss der Zusatzanlage Leiter mit einem Mindestquerschnitt von  $0,5 \text{ mm}^2$ .

- Verwenden Sie ausschließlich Tasten mit einer Schaltleistung von mindestens 10 A – 250 V.
- Die Leiter müssen in der Nähe der Klemmen zusätzlich befestigt werden (zum Beispiel mit Kabelbindern), um die spannungsführenden Bauteile von den Bauteilen mit niedriger Sicherheitspannung zu trennen.

Das Netzkabel muss bei der Installation so abisoliert werden, dass der Erdungsleiter an die entsprechende Klemme angeschlossen werden kann. Dabei sollten die beiden anderen Leiter so kurz wie möglich gelassen werden. Der Erdungsleiter muss der letzte sein, der sich löst, falls das Kabel Zug ausgesetzt wird.

**ACHTUNG!** Die Leiter mit sehr niedriger Sicherheitspannung müssen von den Leitern mit niedriger Spannung getrennt verlegt werden.

Der Zugang zu den spannungsführenden Bauteilen darf ausschließlich für Fachpersonal (professioneller Installateur) möglich sein.

### ÜBERPRÜFUNG UND WARTUNG DER AUTOMATISIERUNG

Nehmen Sie vor der Inbetriebnahme der Automatisierung sowie während der Wartungseingriffe eine sorgfältige Kontrolle der folgenden Punkte vor:

- Stellen Sie sicher, dass alle Komponenten sicher befestigt worden sind.
- Überprüfen Sie das Starten und das Anhalten mit manueller Steuerung.
- Überprüfen Sie die normale oder die individuell angepasste Funktionsweise.
- Nur für Schiebetore: stellen Sie sicher, dass die Zahnstange und das Ritzel mit einem Spiel von 2 mm auf der gesamten Länge der Zahnstange ineinander greifen; halten Sie die Gleitschiene immer sauber und frei von Schmutz.
- Nur für Schiebetore und Schiebetüren: Sicherstellen, dass die Gleitschiene des Tors gerade und horizontal ist und, dass die Räder dem Gewicht des Tors angemessen sind.
- Nur für hängende Schiebetore (Cantilever): Sicherstellen, dass während des Manövers keine Absenkung und keine Oszillationen vorhanden sind.
- Nur für angeschlagene Tore: Sicherstellen, dass die Rotationsachse des Torflügels vollkommen vertikal ist.
- Nur für Schranken: Vor dem Öffnen der Tür muss die Feder entspannt sein (vertikale Schranke).
- Überprüfen Sie den ordnungsgemäßen Betrieb aller Sicherheitsvorrichtungen (Fotozellen, Tastleisten usw.) sowie die richtige Einstellung der Quetschschutzeinrichtung; überprüfen Sie dazu, ob der Wert der Aufprallkraft, der von der Norm EN 12445 vorgeschrieben wird, unterhalb der Angaben in der Norm EN 12453 liegt.
- Die Aufprallkräfte können durch die Verwendung von verformbaren Leisten reduziert werden.
- Überprüfen Sie die Funktionsweise des Notfallmanövers, falls vorgesehen.
- Überprüfen Sie die Öffnung und die Schließung mit angeschlossenen Steuerungsvorrichtungen.
- Überprüfen Sie die elektrischen Anschlüsse und die Verkabelung sowie insbesondere den Zustand der Isolierungen und der Kabeldurchführungen.
- Nehmen Sie während der Wartung eine Reinigung der Linsen der Fotozellen vor.
- Aktivieren Sie während der Nichtbenutzung der Automatisierung der Notfallentsperrung (siehe Abschnitt „NOTFALLMANÖVER“), um den geführten Teil in Leerlauf zu setzen und so das Öffnen und Schließen von Hand zu ermöglichen.
- Falls das Netzkabel beschädigt ist, muss es vom Hersteller, von dessen Kundendienst oder von ähnlich qualifiziertem Personal ausgewechselt werden, um alle Risiken zu vermeiden.
- Bei Installation von Vorrichtungen vom Typ „D“ (wie definiert von EN 12453) mit nicht überprüfem Anschluss wird eine obligatorische Wartung mit zumindest halbjährlicher Frequenz vorgeschrieben.
- Die so wie oben beschriebene Wartung muss mit einer mindestens jährlichen Regelmäßigkeit oder kürzeren Zeitintervallen wiederholt werden, falls die Eigenschaften des Installationsortes dies verlangen sollten.

### ACHTUNG!

Die Motorisierung dient zur Vereinfachung der Benutzung des Tors bzw. der Tür und sie löst keine Installations- oder Wartungsmängel.



### VERSCHROTTUNG

Die Entsorgung der Materialien muss unter Beachtung der geltenden Normen erfolgen. Bitte werfen Sie Ihr Altgerät oder die leeren Batterien nicht in den Haushaltsabfall. Sie sind verantwortlich für die ordnungsgemäße Entsorgung Ihrer elektrischen oder elektronischen Altgeräte durch eine offizielle Sammelstelle.

### ENTSORGUNG

Falls die Automatisierung ausgebaut wird, um an einem anderen Ort wieder eingebaut zu werden, muss Folgendes beachtet werden:

- Unterbrechen Sie die Stromversorgung und klemmen Sie die gesamte elektrische Anlage ab.
- Entfernen Sie den Trieb von der Befestigungsbasis.
- Bauen Sie sämtliche Komponenten der Installation ab.
- Nehmen Sie die Ersetzung der Bauteile vor, die nicht ausgebaut werden können oder beschädigt sind.

**DIE KONFORMITÄT SERKLÄRUNGEN KÖNNEN AUF DER WEB-SITE <http://www.bft-automation.com/CE> konsultiert werden.**

**DIE ANWEISUNGEN ZUR MONTAGE UND BENUTZUNG KÖNNEN IM DOWNLOAD-BEREICH KONSULTIERT WERDEN.**

**Alles, was im Installationshandbuch nicht ausdrücklich vorgesehen ist, ist untersagt. Der ordnungsgemäße Betrieb des Triebes kann nur garantiert werden, wenn alle angegebenen Daten eingehalten werden. Die Firma haftet nicht für Schäden, die auf die Nichtbeachtung der Hinweise im vorliegenden Handbuch zurückzuführen sind.**

**Unter Beibehaltung der wesentlichen Eigenschaften des Produktes kann die Firma jederzeit und ohne Verpflichtung zur Aktualisierung des vorliegenden Handbuches Änderungen zur technischen, konstruktiven oder handelstechnischen Verbesserung vornehmen.**

## ADVERTENCIAS PARA LA INSTALACIÓN

**¡ATENCIÓN! Instrucciones de seguridad importantes. Leer y seguir con atención todas las advertencias y las instrucciones que acompañan el producto, ya que la instalación incorrecta puede causar daños a personas, animales o cosas. Las advertencias y las instrucciones brindan importantes indicaciones concernientes a la seguridad, la instalación, el uso y el mantenimiento. Conservar las instrucciones para adjuntarlas a la documentación técnica y para consultas futuras.**

### SEGURIDAD GENERAL

Este producto ha sido diseñado y fabricado exclusivamente para el uso indicado en la presente documentación. Otros usos diferentes a lo indicado podrían ocasionar daños al producto y ser causa de peligro.

- Los elementos de fabricación de la máquina y la instalación deben presentar conformidad con las siguientes Directivas Europeas, donde se puedan aplicar: 2014/30/UE, 2014/35/UE, 2006/42/UE, 2011/305/UE, 2014/53/UE y sus posteriores modificaciones. Para todos los países extra UE, además de las normas nacionales vigentes, para lograr un nivel de seguridad apropiado se deben respetar también las normas antes citadas.

- La Empresa fabricante de este producto (en adelante "empresa") no se responsabiliza por todo aquello que pudiera derivar del uso incorrecto o diferente a aquel para el cual está destinado e indicado en la presente documentación, como tampoco por el incumplimiento de la Buena Técnica en la fabricación de los cierres (puertas, cancelas, etc.), así como por las deformaciones que pudieran producirse durante su uso.

- La instalación debe ser realizada por personal cualificado (instalador profesional, conforme a EN12635), en cumplimiento de la Buena Técnica y de las normas vigentes.

- Antes de instalar el producto, realizar todas las modificaciones estructurales de modo tal que se respeten las distancias de seguridad y para la protección o aislamiento de todas las zonas de aplastamiento, corte, arrastre y de peligro en general, según lo previsto por las normas EN 12604 y 12453 o eventuales normas locales de instalación. Comprobar que la estructura existente cumpla con los requisitos necesarios de resistencia y estabilidad.

- Antes de comenzar la instalación, comprobar la integridad del producto.

- La Empresa no es responsable del cumplimiento de la Buena Técnica en la realización y mantenimiento de los cerramientos por motorizado, como tampoco de las deformaciones que surgieran durante el uso.

- Comprobar que el intervalo de temperatura declarado sea compatible con el lugar destinado para instalar la automatización.

- No instalar este producto en atmósfera explosiva. La presencia de gases o humos inflamables constituye un grave peligro para la seguridad.

- Antes de realizar cualquier intervención en la instalación, interrumpir la alimentación eléctrica. Desconectar también eventuales baterías compensadoras si estuvieran presentes.

- Antes de conectar la alimentación eléctrica, asegurarse de que los datos de placa correspondan a los de la red de distribución eléctrica y que en el origen de la instalación eléctrica haya un interruptor diferencial y una protección de sobrecarga adecuados. En la red de alimentación de la automatización, se debe prever un interruptor o un magnetotérmico omnipolar que permita la desconexión completa en las condiciones de la categoría de sobretensión III.

- Comprobar que en el origen de la red de alimentación, haya un interruptor diferencial con umbral no superior a 0.03A y conforme a lo previsto por las normas vigentes.

- Comprobar que la instalación de puesta a tierra esté realizada correctamente: conectar a tierra todas las piezas metálicas del cierre (puertas, cancelas, etc.) y todos los componentes de la instalación con borne de tierra.

- La instalación se debe realizar utilizando dispositivos de seguridad y de mandos conformes a la EN 12978 y EN12453.

- Las fuerzas de impacto pueden ser reducidas utilizando cantos deformables.

- Si las fuerzas de impacto superan los valores previstos por las normas, aplicar dispositivos electro-sensibles o sensibles a la presión.

- Aplicar todos los dispositivos de seguridad (fotocélulas, cantos sensibles, etc.) necesarios para proteger el área de peligros de impacto, aplastamiento, arrastre, corte. Tener en cuenta las normativas y las directivas vigentes, los criterios de la Buena Técnica, el uso, el entorno de instalación, la lógica de funcionamiento del sistema y las fuerzas desarrolladas por la automatización.

- Aplicar las señales previstas por las normativas vigentes para identificar las zonas peligrosas (los riesgos residuales). Toda instalación debe estar identificada de manera visible según lo prescrito por la EN13241-1.

- Una vez completada la instalación, colocar una placa de identificación de la puerta/cancela.

- Este producto no se puede instalar en hojas que incorporen puertas (salvo que el motor se active sólo cuando la puerta está cerrada)

- Si la automatización es instalada a una altura inferior a 2,5 m o está al alcance, es necesario garantizar un grado de protección adecuado de las piezas eléctricas y mecánicas.

- Sólo para automatizaciones de persianas

1) Las partes móviles del motor se deben instalar a una altura de 2,5 m por encima del suelo o encima de otro nivel que pueda permitir su acceso.

2) El motorreductor se debe instalar en un espacio segregado y provisto de protección, de manera que sea accesible sólo con el uso de herramientas.

- Instalar cualquier mando fijo en una posición que no cause peligros y alejado de las piezas móviles. En particular los mandos con hombre presente estén colocados a la vista directa de la parte guiada y, salvo que no sean con llave, se deben instalar a una altura mínima de 1,5 m y de manera tal de que no sean accesibles para el público.

- Aplicar al menos un dispositivo de señalización luminosa (parpadeante) en posición vertical, además fijar a la estructura un cartel de Atención.

- Fijar de manera permanente una etiqueta correspondiente al funcionamiento del desbloqueo manual de la automatización y colocarla cerca del órgano de maniobra.

- Asegurarse de que durante la maniobra se eviten y se proteja de los riesgos mecánicos y en particular el impacto, el aplastamiento, arrastre, corte entre la parte guiada y las partes fijas alrededor.

- Una vez realizada la instalación, asegurarse de que el ajuste de la automatización del motor esté configurado de manera correcta y que los sistemas de protección y de desbloqueo funcionen correctamente.

- Usar exclusivamente piezas originales para todas las operaciones de mantenimiento y reparación. La Empresa no se responsabiliza de la seguridad y el buen funcionamiento de la automatización, en caso que se utilicen componentes de otros fabricantes.

- No realizar ninguna modificación a los componentes de la automatización si no se cuenta con autorización expresa por parte de la Empresa.

- Instruir al usuario de la instalación sobre los eventuales riesgos residuales, los sistemas de mando aplicados y la ejecución de la maniobra de apertura manual

en caso de emergencia: entregar el manual de uso al usuario final.

- Eliminar los materiales de embalaje (plástico, cartón, poliestireno, etc.) según lo previsto por las normas vigentes. No dejar sobres de nylon y poliestireno al alcance de los niños.

### CONEXIONES

**¡ATENCIÓN!** Para la conexión a la red utilizar: cable multipolar de sección mínima de 5x1,5mm<sup>2</sup> ó 4x1,5mm<sup>2</sup> para alimentaciones trifásicas o bien 3x1,5mm<sup>2</sup> para alimentaciones monofásicas (a modo de ejemplo, el cable puede ser del tipo H05RN-F con sección de 4x1,5mm<sup>2</sup>). Para la conexión de los dispositivos auxiliares utilizar conductores con sección mínima de 0,5 mm<sup>2</sup>.

- Utilizar exclusivamente pulsadores con capacidad no inferior a 10A-250V.

- Los conductores deben estar unidos por una fijación suplementaria cerca de los bornes (por ejemplo mediante abrazaderas) para mantener bien separadas las partes bajo tensión de las partes con muy baja tensión de seguridad.

- Durante la instalación se debe quitar la funda del cable de alimentación para permitir la conexión del conductor de tierra al borne específico, dejando los conductores activos lo más cortos posible. El conductor de tierra debe ser el último a tensarse en caso de alojamiento del dispositivo de fijación del cable.

**¡ATENCIÓN!** Los conductores a muy baja tensión de seguridad se deben mantener físicamente separados de los circuitos a baja tensión.

La accesibilidad a las partes bajo tensión debe ser posible exclusivamente para el personal cualificado (instalador profesional).

### CONTROL DE LA AUTOMATIZACIÓN Y MANTENIMIENTO

Antes de que la automatización quede definitivamente operativa, y durante las intervenciones de mantenimiento, controlar estrictamente lo siguiente:

- Comprobar que todos los componentes estén fijados firmemente.

- Controlar la operación de arranque y parada en el caso de mando manual.

- Controlar la lógica de funcionamiento normal o personalizada.

- Sólo para cancelas correderas: comprobar el correcto engranaje de la cremallera - piñón con un juego de 2 mm a lo largo de toda la cremallera; mantener el carril de desplazamiento siempre limpio y libre de desechos.

- Sólo para cancelas y puertas correderas: comprobar que la vía de desplazamiento de la cancela sea lineal, horizontal y las ruedas sean aptas para soportar el peso de la cancela.

- Sólo para cancelas correderas suspendidas (Cantilever): comprobar que no se produzca ninguna bajada u oscilación durante la maniobra.

- Sólo para cancelas batientes: comprobar que el eje de rotación de las hojas esté en posición perfectamente vertical.

- Sólo para barreras: antes de abrir la portezuela el muelle debe estar descargado (mástil vertical).

- Controlar el correcto funcionamiento de todos los dispositivos de seguridad (fotocélulas, cantos sensibles, etc.) y el correcto ajuste de los dispositivos de seguridad antiaplastamiento, comprobando que el valor de la fuerza de impacto, medido en los puntos previstos por la norma EN 12445, sea inferior a lo indicado en la norma EN 12453.

- Las fuerzas de impacto pueden ser reducidas utilizando cantos deformables.

- Controlar el buen funcionamiento de la maniobra de emergencia donde esté presente.

- Controlar la operación de apertura y cierre con los dispositivos de mando aplicados.

- Comprobar la integridad de las conexiones eléctricas y de los cableados, en particular el estado de las cubiertas aislantes y de los sujetacables.

- Durante el mantenimiento limpiar las ópticas de las fotocélulas.

- Durante el período en que la automatización está fuera de servicio, activar el desbloqueo de emergencia (véase apartado "MANIOBRA DE EMERGENCIA"), de manera tal de dejar libre la parte guiada y permitir la apertura y el cierre manual de la cancela.

- Si el cable de alimentación está dañado, el mismo debe ser sustituido por el fabricante o por el servicio de asistencia técnica de éste o por una persona con una capacitación similar, de manera tal de prevenir cualquier riesgo.

- Si se instalan dispositivos de tipo "D" (tal como los define la EN12453), conectados en modo no comprobado, establecer un mantenimiento obligatorio con frecuencia al menos semestral.

- El mantenimiento, como se ha descrito anteriormente, se debe repetir por lo menos anualmente o con intervalos menores si las características del lugar o de la instalación lo requirieran.

### ¡ATENCIÓN!

Recordar que la motorización sirve para facilitar el uso de la cancela/puerta pero no resuelve problema de defectos o carencias de instalación o de falta de mantenimiento.



### DESGUACE

La eliminación de los materiales se debe realizar respetando las normas vigentes. No desechar su equipo descartado, las pilas o las baterías usadas con los residuos domésticos. Usted tiene la responsabilidad de desechar todos sus residuos de equipos eléctricos o electrónicos, entregándolos a un punto de recogida dedicado al reciclaje de los mismos.

### DESMANTELAMIENTO

Si la automatización es desmontada para luego ser montada nuevamente en otro sitio hay que:

Interrumpir la alimentación y desconectar toda la instalación eléctrica.

- Quitar el accionador de la base de fijación.

- Desmontar todos los componentes de la instalación.

- Si algunos componentes no pudieran ser quitados o estuvieran dañados, sustituirlos.

**LAS DECLARACIONES DE CONFORMIDAD SE PUEDE CONSULTAR EN EL SITIO WEB <http://www.bft-automation.com/CE>**

**LAS INSTRUCCIONES DE MONTAJE Y USO SE PUEDEN CONSULTAR EN LA SECCIÓN DESCARGAS.**

**Todo aquello que no expresamente previsto en el manual de instalación, no está permitido. El buen funcionamiento del operador es garantizado sólo si se respetan los datos indicados. La Empresa no se responsabiliza por los daños causados por el incumplimiento de las indicaciones dadas en el presente manual. Dejando inalteradas las características esenciales del producto, la Empresa se reserva el derecho de realizar, en cualquier momento, modificaciones que considere convenientes para mejorar la técnica, la fabricación y la comercialización del producto, sin comprometerse a actualizar la presente publicación.**

**LET OP! Belangrijke veiligheidsinstructies. De waarschuwingen en de instructies die met het product meegeleverd worden zorgvuldig lezen en volgen, aangezien verkeerde installatieschade aan personen, dieren of voorwerpen kan veroorzaken. De waarschuwingen en de instructies geven belangrijke aanwijzingen over de veiligheid, de installatie, het gebruik en het onderhoud. De instructies bewaren om ze aan de technische folder toe te voegen voor toekomstige raadpleging.**

## ALGEMENE VEILIGHEID

**Dit product is uitsluitend ontworpen en gebouwd voor het gebruik aangegeven in deze documentatie. Soorten gebruik anders dan hetgeen aangegeven, zouden schade aan het product en gevaar kunnen veroorzaken.**

- De constructie-elementen van de machine en de installatie moeten overeenkomstig de volgende Europese Richtlijnen zijn, indien toepasbaar: 2014/30/UE, 2014/35/UE, 2006/42/UE, 2011/305/UE, 2014/53/UE en daaropvolgende wijzigingen. Voor alle landen buiten de UE is het voor een goed veiligheidsniveau nuttig om naast de nationaal geldende normen, ook de genoemde normen in acht te nemen.
- Het Bedrijf wijst iedere willekeurige verantwoordelijkheid af voortkomende uit een verkeerd gebruik of een ander gebruik dan het voorbestemde gebruik en dat aangegeven in deze documentatie, evenals uit het niet in acht nemen van het Goed Gebruik bij de constructie van de sluitingen (deuren, hekken, etc.) en uit de vervormingen die tijdens het gebruik zouden kunnen optreden.
- De installatie moet worden uitgevoerd door gekwalificeerd personeel (professionele installateur, volgens EN12635), met inachtneming van het Goed Gebruik en de geldende normen.
- Alvorens het product te installeren, alle structurele wijzigingen aanbrengen betreffende de verwezenlijking van de vrijboorden en de beveiliging of afscheiding van alle zones met gevaar voor pletting, snijden, meeslepen en algemeen gevaar, volgens hetgeen voorgeschreven wordt door de normen EN 12604 en 12453 of eventuele plaatselijke installatienormen. Controleren of de bestaande structuur over de noodzakelijke vereisten beschikt wat betreft stevigheid en stabiliteit.
- Alvorens te beginnen met de installatie, de goede toestand van het product controleren.
- Het bedrijf is niet verantwoordelijk voor het niet naleven van het Goed Gebruik bij de constructie en het onderhoud van de te motoriseren kozijnen, en van de vervormingen die zich tijdens het gebruik kunnen voordoen.
- Controleren of het opgegeven temperatuuriinterval compatibel is met de plek bestemd voor de installatie van het automatiseringssysteem.
- Dit product niet in een explosieve omgeving installeren: de aanwezigheid van gas of ontvlambare rookgassen vormt een ernstig gevaar voor de veiligheid.
- De stroomvoorziening uitschakelen vóór wat voor werkzaamheden dan ook aan de installatie. Ook eventuele bufferbatterijen loskoppelen, indien aanwezig.
- Voordat men de elektrische voeding aansluit, moet men controleren of de gegevens op de plaat overeenstemmen met die van het elektriciteitsnet en of er stroomopwaarts de elektrische installatie een geschikte differentieële drukschakelaar en een geschikte bescherming tegen overstroom staat. Op het voedingsnet van het automatiseringssysteem een omnipoilaire (magneet)schakelaar voorzien waarmee een volledige uitschakeling mogelijk is in de omstandigheden van overspanningscategorie III.
- Controleren of er zich aan het begin van het voedingsnet een aardlekschakelaar bevindt die de drempel van max. 0,03A en de geldende normen niet overschrijdt.
- Controleren of het aardingssysteem correct is uitgevoerd: alle metalen delen van de sluiting (deuren, hekken, etc.) en alle onderdelen van de installatie voorzien van aardingsklemmen aarden.
- De installatie moet worden uitgevoerd met gebruik van veiligheidsinrichtingen en bedieningen overeenkomstig EN 12978 en EN12453.
- De botsingskrachten kunnen verminderd worden door middel van het gebruik van vervormbare randen.
- In het geval dat de botsingskrachten de door de normen voorziene waarden overschrijden, inrichtingen aanbrengen die gevoelig zijn voor elektriciteit of druk.
- Alle veiligheidsinrichtingen (fotocellen, gevoelige randen, etc.) aanbrengen die noodzakelijk zijn om het gebied te beschermen tegen gevaren voor botsing, pletting, meeslepen en snijden. Rekening houden met de geldende normen en richtlijnen, de criteria van het Goed Gebruik, het gebruik, de installatieomgeving, de werking van het systeem en de door het automatiseringssysteem ontwikkelde krachten.
- De door de geldende normen voorziene signalen aanbrengen om de gevaarlijke zones aan te duiden (de restrisco's). Iedere installatie moet op zichtbare wijze worden geïdentificeerd volgens hetgeen voorgeschreven door de EN13241-1.
- Na de installatie voltooid te hebben, een identificatieplaat van de deur / het hek aanbrengen.
- Dit product mag niet worden geïnstalleerd op vleugels waarin deuren zijn opgenomen (tenzij de motor uitsluitend kan worden geactiveerd wanneer de deur dicht is).
- Als het automatiseringssysteem is geïnstalleerd op een hoogte van minder dan 2,5 m of als het toegankelijk is, is het noodzakelijk een passende beschermingsgraad van de elektrische en mechanische delen te garanderen.
- Alleen voor automatiseringssystemen voor rolluiken
  - 1) De bewegende delen van de motor moeten op een minimale hoogte van 2,5 m boven de vloer of een ander niveau waar de toegang mogelijk is geïnstalleerd worden.
  - 2) De reductiemotor moet in een afgescheiden ruimte geïnstalleerd worden voorzien van een beveiliging zodat hij alleen met gebruik van gereedschap toegankelijk is.
- Iedere willekeurige vaste bediening zo installeren, dat deze geen gevaar vormt en ver van beweegbare delen is. In het bijzonder de bedieningen bij aanwezige persoon moeten direct zichtbaar zijn vanaf het geleide deel, en, tenzij het gaat om bedieningen met sleutel, moeten deze worden geïnstalleerd op een hoogte van minstens 1,5 m en zodanig dat ze niet toegankelijk zijn voor het publiek.
- Minstens één signaleringsinrichting (knipperend) aanbrengen in een zichtbare positie, en daarnaast een bordje "Let op" aan de structuur bevestigen.
- Op permanente wijze een etiket aanbrengen met betrekking tot de werking van de handmatige deblokkering van het automatiseringssysteem en dit in de buurt van de manoeuvreeringsinrichting aanbrengen.
- Zorg ervoor dat tijdens de manoeuvre de mechanische risico's vermeden en beveiligd worden en dan met name de botsing, de pletting, het meeslepen, het snijden tussen geleide deel en omliggende delen.
- Na de installatie te hebben uitgevoerd, zich ervan verzekeren dat de instelling van het automatiseringssysteem van de motor juist is uitgevoerd en dat de beveiligings- en deblokkeringssystemen juist functioneren.
- Uitsluitend originele reserveonderdelen gebruiken voor alle onderhouds- of reparatiewerkzaamheden. Het Bedrijf wijst iedere willekeurige verantwoordelijkheid af uit veiligheidsredenen en vanwege de goede werking van het automatiseringssysteem, als er onderdelen van andere fabrikanten gebruikt worden.
- Geen enkele wijziging uitvoeren aan de componenten van het automatiseringssysteem, indien niet uitdrukkelijk door het Bedrijf geautoriseerd.
- De gebruiker van de installatie instructies geven wat betreft de restrisco's, de toegepaste bedieningssystemen en de uitvoering van de handmatige openingsmanoeuvre in geval van nood: de gebruikershandleiding aan de eindgebruiker overhandigen.

-Verpakkingsmaterialen (plastic, karton, polystyrol, etc.) verwerken volgens hetgeen voorzien is door de geldende normen. Nylon zakjes en polystyrol buiten bereik van kinderen bewaren.

## AANSLUITINGEN

**LET OP!** Gebruik voor de aansluiting op het netwerk: meeraderige kabel met een doorsnede van min. 5x1,5 mm<sup>2</sup> of 4x1,5 mm<sup>2</sup> voor driefase voeding of 3x1,5 mm<sup>2</sup> voor eenfase voeding (de kabel moet bijvoorbeeld van het type H05RN-F met doorsnede 4x1,5 mm<sup>2</sup> zijn). Voor de aansluiting van de hulpapparatuur geleiders gebruiken met een doorsnede van min. 0,5 mm<sup>2</sup>.

- Uitsluitend drukknoppen gebruiken met een werkbelasting van min. 10A-250V.
- De geleiders moeten verbonden worden door een extra bevestiging in de buurt van de klemmen (bijvoorbeeld met behulp van bandjes) om de delen onder spanning duidelijk gescheiden te houden van de delen met zeer lage veiligheids-spanning.
- Tijdens de installatie moet de stroomtoevoerkabel van zijn bekleding ontdaan worden, zodat de aansluiting van de aardgeleider op de geschikte klem mogelijk wordt, terwijl de actieve geleiders echter zo kort mogelijk gelaten worden. De aardgeleider moet de laatste zijn die gerekt wordt in geval van losraken van de bevestigingsinrichting van de kabel.
- OPGELET!** de geleiders met zeer lage veiligheidsspanning moeten fysiek gescheiden worden van de geleiders met lage spanning.
- De toegang tot de delen onder spanning mag uitsluitend mogelijk zijn voor het gekwalificeerde personeel (professionele installateur)

## CONTROLE VAN HET AUTOMATISERINGSSYSTEEM EN ONDERHOUD

Alvorens het automatiseringssysteem in werking te stellen, en tijdens de onderhoudswerkzaamheden, nauwgezet het volgende nagaan:

- controleren of alle onderdelen stevig zijn bevestigd;
- de opstart- en stophandelingen in het geval van de handmatige besturing controleren;
- de normale of gepersonaliseerde werking controleren.
- Alleen voor schuifhekken: de correcte ineengrijping tandheugel-rondsels met een speling van 2 mm over de hele tandheugel controleren; de looprail altijd schoon houden en vrij van afval.
- Alleen voor schuifhekken en -deuren: controleren of de glijrail recht en horizontaal is en of de wielen geschikt zijn voor het gewicht van het hek.
- Alleen voor hangende schuifhekken (Cantilever): controleren of het hek niet zakt of trilt tijdens de manoeuvre.
- Alleen voor vleugelportalen: controleren of de rotatie-as van de vleugels perfect verticaal is.
- Alleen voor slagbomen: alvorens het deurtje te openen, moet de veer ontladen zijn (slagboom verticaal).
- De juiste werking van alle veiligheidsinrichtingen controleren (fotocellen, gevoelige randen, etc.) en de correcte afstelling van de antibeklemmings-veiligheidsinrichting door te controleren of de waarde van de botsingskracht gemeten in de punten voorzien door de norm EN12445, lager is dan hetgeen aangegeven in de norm EN 12453.
- De botsingskrachten kunnen verminderd worden door middel van het gebruik van vervormbare randen.
- De functionaliteit van de noodmanoeuvre controleren, indien aanwezig.
- De openings- of sluitingshandeling met de aangebrachte bedieningsinrichtingen controleren.
- De goede toestand van de elektrische aansluitingen en van de bekabelingen controleren, met name de status van de isolatiekousen en de kabelliders.
- Tijdens het onderhoud de reiniging van de optieken van de fotocellen uitvoeren.
- Voor de periode waarin het automatiseringssysteem buiten bedrijf is, de nooddeblokkering activeren (zie paragraaf "NOODMANOEUVRE") om het geleide deel los te maken en zo de handmatige opening en sluiting van het hek mogelijk te maken.
- Indien de voedingskabel beschadigd is, moet deze vervangen worden door de fabrikant of door diens technische assistentiedienst of alleszins door een persoon met een soortgelijke kwalificatie, teneinde alle risico's te voorkomen.
- Als er inrichtingen type "D" geïnstalleerd worden (zoals gedefinieerd door EN12453), die anders dan trusted aangesloten zijn, verplicht halfjaarlijks onderhoud voorschrijven.
- Het onderhoud dat hierboven is beschreven moet minstens eenmaal per jaar of vaker als de plaats of de installatie dit vereist, worden verricht.

## LET OP!

Vergeet niet dat de motoraandrijving een gemak is bij het gebruik van het hek / de poort en geen oplossing biedt voor problemen door defecten en installatiegebreken of gebrek aan onderhoud.



## SLOOP

De materialen moeten verwijderd worden met inachtneming van de geldende normen. Uw niet meer gebruikte apparaat, de lege batterijen of accu's niet bij het huisvuil weggoien. U bent er verantwoordelijk voor al uw afval van elektrische of elektronische apparatuur weg te brengen naar een inzamelpunt voor de recycling ervan.

## ONTMANTELING

In het geval dat het automatiseringssysteem gedemonteerd wordt om op een andere plek opnieuw gemonteerd te worden, is het nodig:

- De stroomvoorziening uit te schakelen en de hele elektrische installatie los te koppelen.
- De actuator van de bevestigingsbasis te verwijderen.
- Alle onderdelen van de installatie te demonteren.
- In het geval dat enkele onderdelen niet verwijderd kunnen worden of beschadigd blijken te zijn, deze vervangen.

**DE CONFORMITEITSVERKLARINGEN KUNNEN WORDEN INGEZIEN OP DE WEBSITE <http://www.bft-automation.com/CE>  
DE MONTAGE- EN GEBRUIKSAANWIJZINGEN KUNNEN WORDEN INGEZIEN IN HET DEEL DOWNLOAD.**

**Al hetgeen niet uitdrukkelijk voorzien is in de installatiehandleiding, is niet toegestaan. De goede werking van de controller is alleen gegarandeerd, als de vermelde gegevens in acht worden genomen. Het bedrijf is niet gehouden zich te verantwoorden voor de schade veroorzaakt door het niet in acht nemen van de aanwijzingen vermeld in deze handleiding. Terwijl de hoofdkenmerken van het product ongewijzigd blijven, behoudt het Bedrijf zich het recht voor om op ieder willekeurig moment die wijzigingen aan te brengen die zij geschikt acht om het product technisch, constructief en commercieel gezien te verbeteren, zonder deze publicatie te hoeven bijwerken.**

# INSTALLAZIONE VELOCE-QUICK INSTALLATION-INSTALLATION RAPIDE SCHNELLINSTALLATION-INSTALACIÓN RÁPIDA - SNELLE INSTALLATIE

ITALIANO

ENGLISH

FRANÇAIS

DEUTSCH

ESPAÑOL

NEDERLANDS

**A**

**PREDISPOSIZIONE TUBI, TUBE ARRANGEMENT  
PRÉDISPOSITION DES TUYAUX, VORBEREITUNG DER LEITUNGEN,  
DISPOSICIÓN DE TUBOS, VOORBEREIDING LEIDINGEN.**

**B**

25mm

22mm + "X"

"X" = Cremagliera, Rack,  
Crémaillère, Zahnstange  
Cremallera, Tandheugel

**PREDISPOSIZIONE FISSAGGIO MOTORE, PREPARATION FOR MOTOR MOUNTING,  
AMÉNAGEMENT FIXATION MOTEUR, VORBEREITUNG MOTORBEFESTIGUNG,  
DISPOSICIÓN FIJACIÓN DEL MOTOR, VOORBEREIDING BEVESTIGING MOTOR.**

**C**

**1**

**2**

**3**

**MONTAGGIO MOTORE - MOUNTING THE MOTOR - MONTAGE MOTEUR  
MONTAGE MOTOR - MONTAJE DEL MOTOR - MONTAGE MOTOR**

**C1**

> 10mm

**MONTAGGIO MOTORE - MOUNTING THE MOTOR - MONTAGE MOTEUR  
MONTAGE MOTOR - MONTAJE DEL MOTOR - MONTAGE MOTOR**

**D**

**D1**

Y

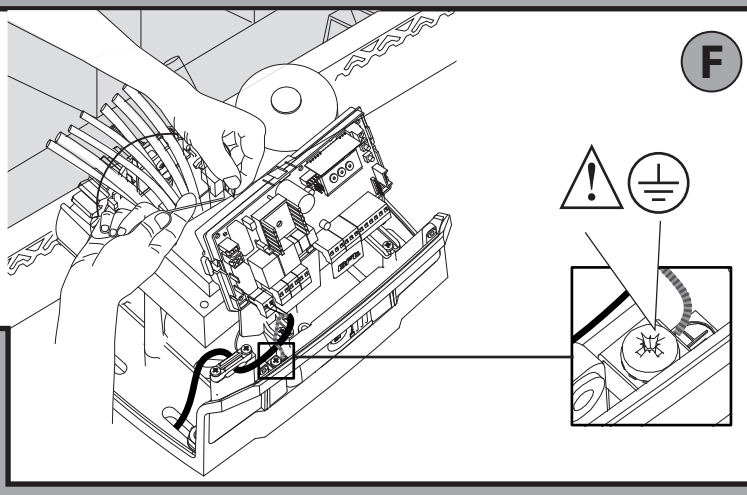
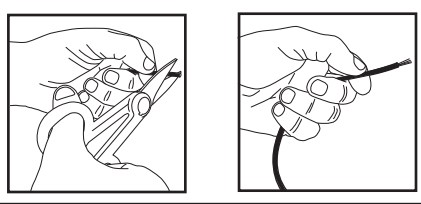
≥ Y

**MONTAGGIO ACCESSORI TRASMISSIONE, - MOUNTING DRIVE ACCESSORIES  
MONTAGE ACCESSOIRES TRANSMISSION - MONTAGE ANTRIEBSZUBEHÖR  
MONTAJE DE ACCESORIOS TRANSMISIÓN - MONTAGE ACCESSOIRES OVERBRENGING.**

**E**

**FISSAGGIO STAFFE FINECORSA (DX E SX),  
FASTENING LIMIT SWITCH BRACKETS (RH/LH),  
FIXATION ÉTRIERS FIN DE COURSE (DRT ET GCH),  
BEFESTIGUNG BÜGEL ANSCHLÄGE (RECHTS UND LINKS),  
FIJACIÓN ABRAZADERAS FINAL DE CARRERA (DER. E IZQ.),  
BEVESTIGING STANGEN AANSLAG (RECHTS EN LINKS).**

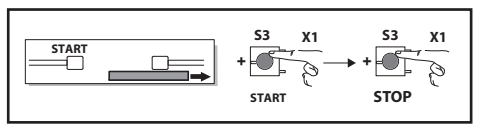
**COLLEGAMENTO MORSETTIERA, TERMINAL BOARD WIRING, CONNEXION PLAQUE À BORNES, ANSCHLUSS KLEMMLEISTE, CONEXIÓN TABLERO DE BORNES, AANSLUITING AANSLUITKAST.**



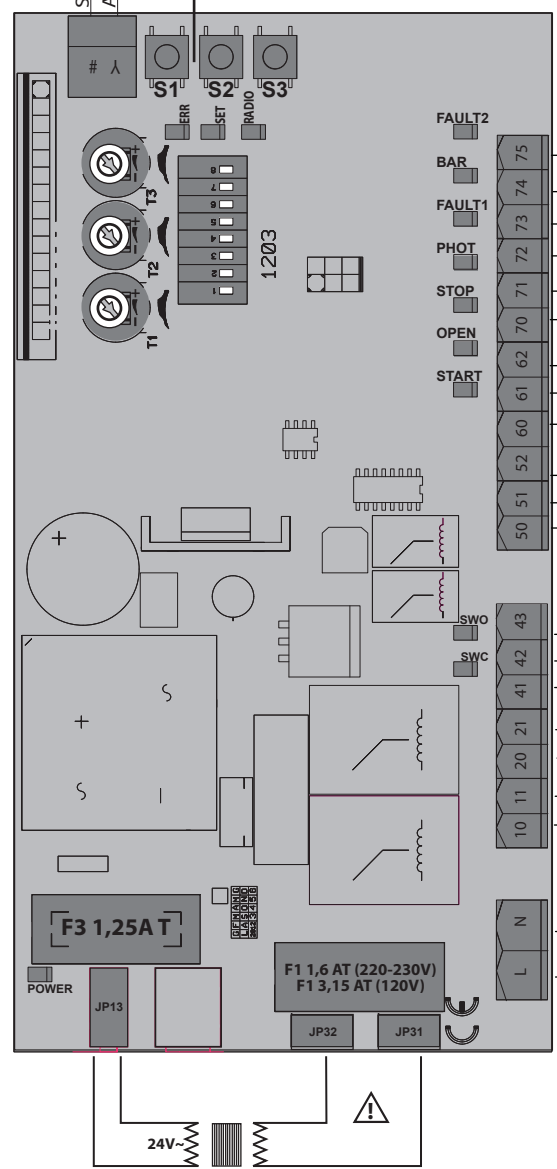
**F**

Antenna  
Antenne  
Antena  
Antenne

Tasti programmazione,  
Programming keys,  
touches de programmation,  
Programmierungstasten,  
botones de programación,  
Toetsen programmeur.



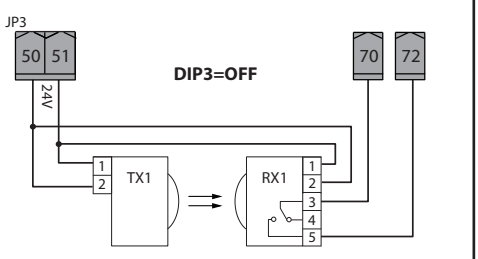
**G**



- FAULT 2
  - BAR
  - FAULT 1
  - PHOT
  - STOP
  - COM
  - OPEN
  - START
  - COM
  - 24V Safe
  - 24V ~ (+)
  - 24V ~ (-)
  - SWO
  - SWC
  - + REF SWE
  - 24V
  - MT
  - N
  - L
  - 220-230V\*
- Sicurezze  
Safety devices  
Sécurité  
Sicherheitsvorrichtungen  
Dispositivos de seguridad  
Veiligheden
- Comandi / Commands  
Commandes/Bedienelemente  
Mandos/ Commando's
- Alimentazione accessori  
Accessories power supply  
Alimentation des accessoires  
Stromversorgung Zubehör  
Alimentación accesorios  
Voeding accessoires
- Connettore finecorsa  
Limit switch connector  
Connecteur de fin de course  
Steckverbindung Endschalter  
Conector final de carrera  
Connector eindaanslag
- Lampeggiante / Blinker / Clignotant  
Warnblinkleuchte / Bombilla / Knipperlicht
- Motore / Motor / moteur  
Motor /Eindaanslag/Encoder
- Alimentazione / Power supply  
Alimentation / Stromversorgung  
Alimentación /Voeding

**H**

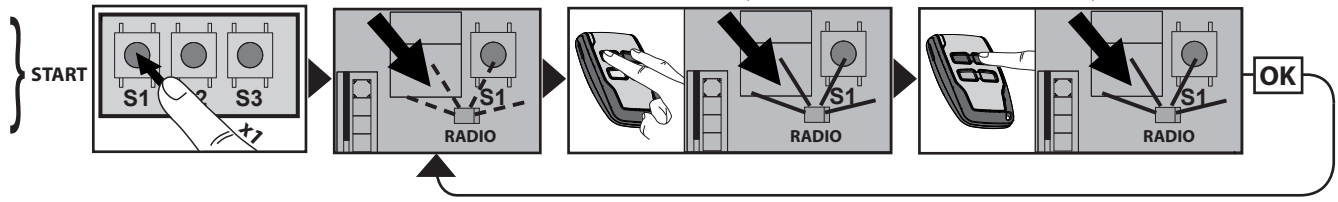
Collegamento di 1 coppia di fotocellule non verificate, per fotocellule verificate vedere pagine seguenti.  
Connection of 1 couple of untested photocells, for tested photocells see the following pages.  
Connexion d'une paire de photocellules non vérifiées, pour les photocellules vérifiées consultez les pages suivantes.  
Anschluss von einem Paar nicht überprüfter Fozzellen, für überprüfte Fozzelle siehe die folgenden Seiten.  
Conexión de 1 par de fotocélulas no comprobadas, para fotocélulas comprobadas véanse las siguientes páginas.  
Aansluiting van 1 paar niet-geverifieerde fotocellen.  
Raadpleeg de volgende pagina's voor geverifieerde fotocellen.





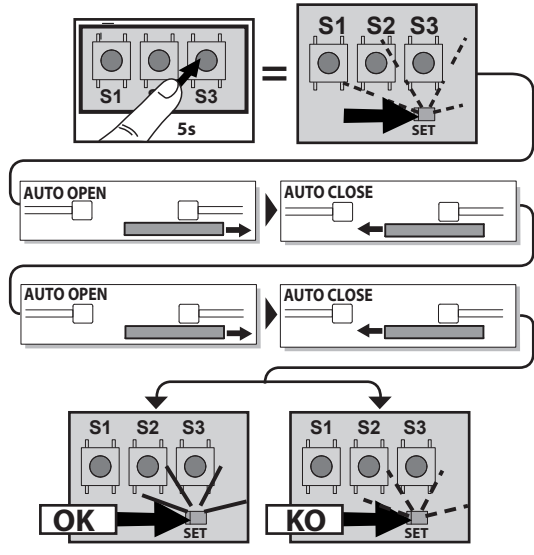
**MEMORIZZAZIONE RADIOCOMANDO / MEMORIZING REMOTE CONTROLS / MÉMORISATION RADIOCOMMANDE  
ABSPEICHERUNG DER FERNBEDIENUNG / MEMORIZACIÓN DEL RADIOMANDO / MEMORIZAÇÃO DO RADIOCOMANDO  
MONTAJE DE ACCESORIOS TRANSMISIÓN - MONTAGE ACCESSOIRES OVERBRENGING.**

**I**



**REGOLAZIONE AUTOSET, ADJUSTING AUTOSET, RÉGLAGE AUTOSET  
EINSTELLUNG AUTOSET, REGULACIÓN AUTOSET, REGULACÃO AUTOSET**

**11**



**LEGENDA - KEY - LÉGENDE  
LEGENDE - LEYENDA - LEGENDA**

Fisso  
Steadily lit  
Fixe  
Ununterbrochen an  
Fijo  
Continu



Lampeggio continuo  
Continuous flashing  
Clignotement continu  
Kontinuierliches Blinken  
Parpadeo continuo  
Continu knipperen



Lampeggio intermittente  
Intermittent flashing  
Clignotement intermittent  
intermittierendes Blinken  
Parpadeo intermitente  
Met intervallen knipperen



ITALIANO

ENGLISH

FRANÇAIS

DEUTSCH

ESPAÑOL

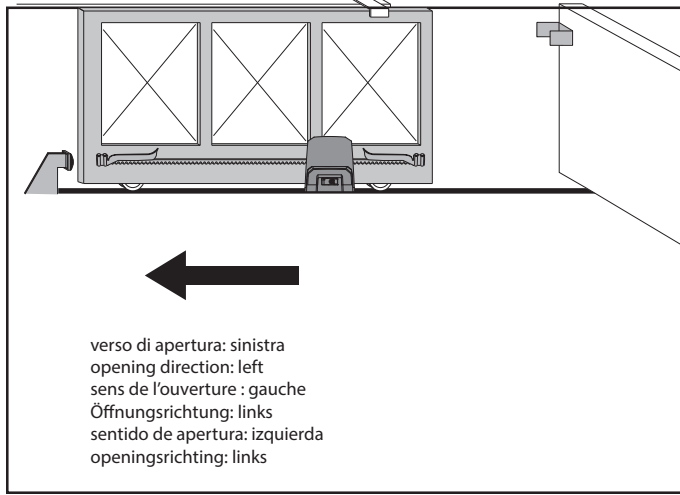
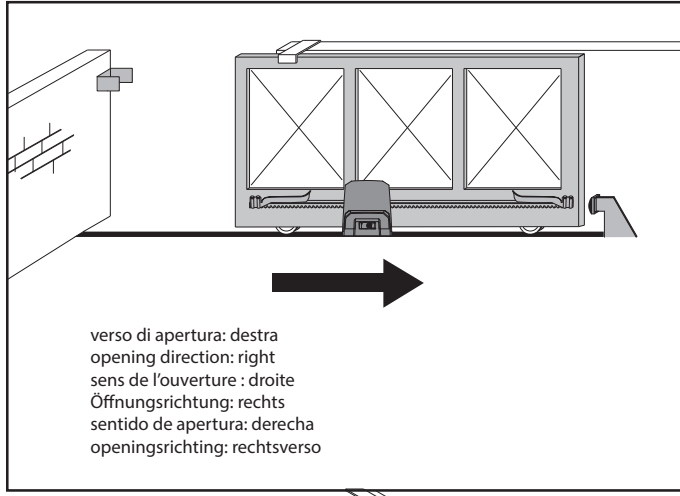
NEDERLANDS

verso di apertura: destra  
opening direction: right  
sens de l'ouverture : droite  
Öffnungsrichtung: rechts  
sentido de apertura: derecha  
openingsrichting: rechtsverso

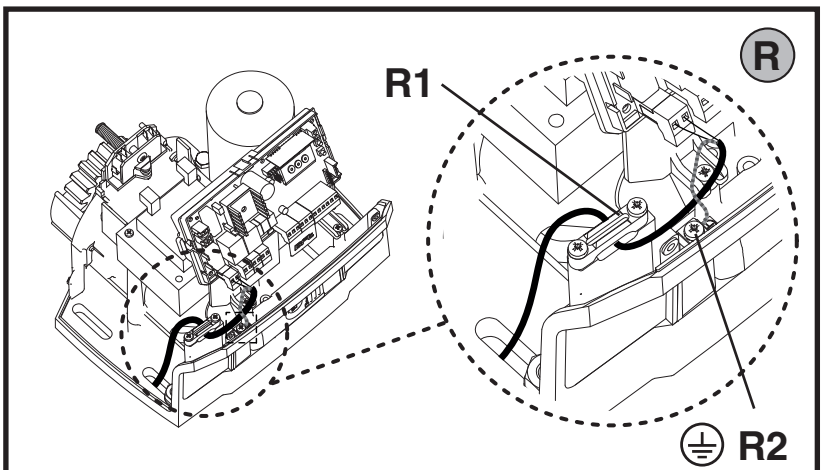
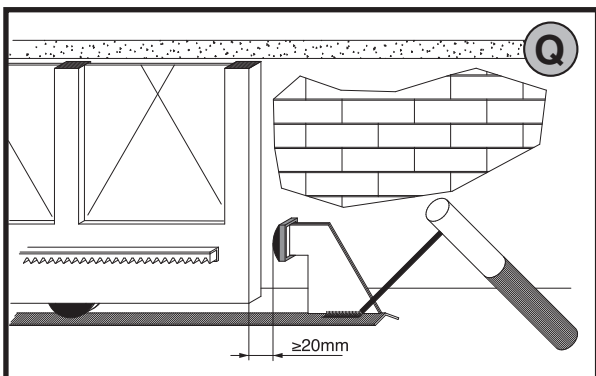
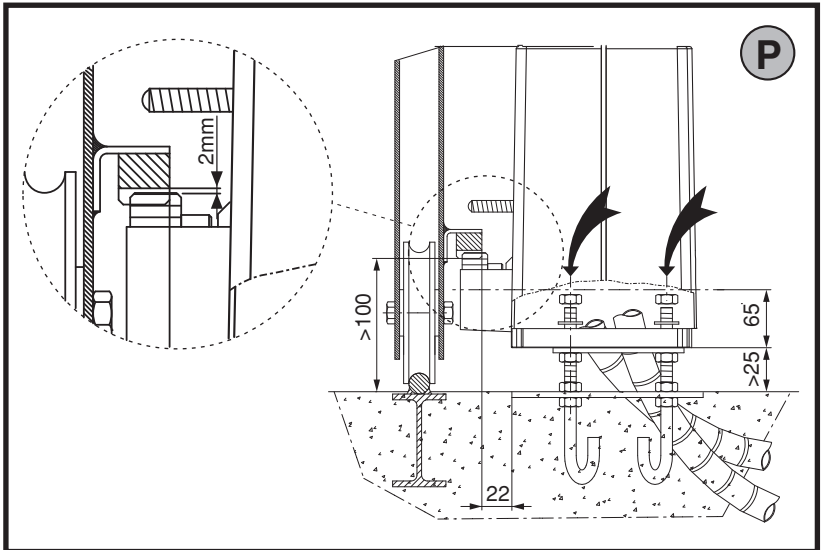
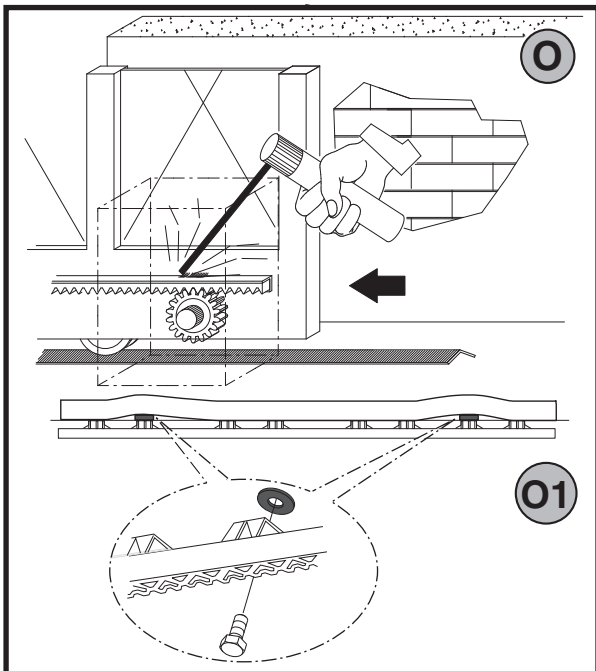
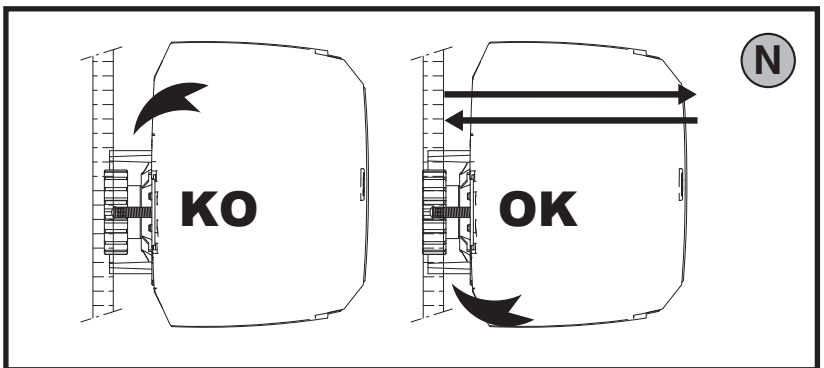
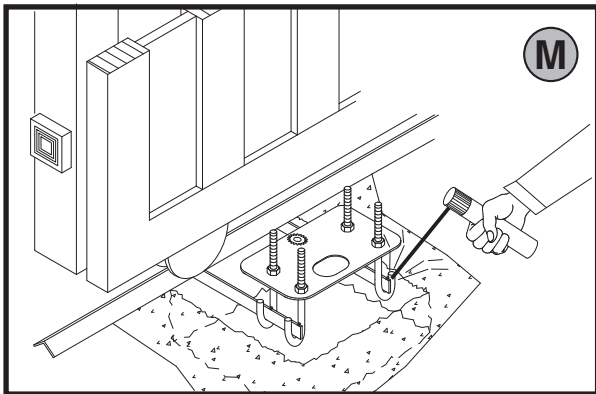
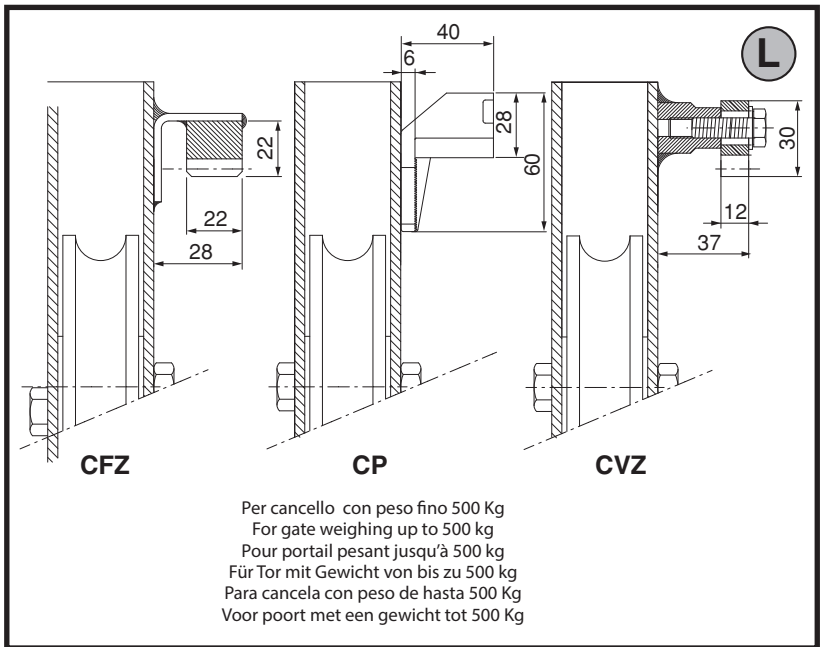
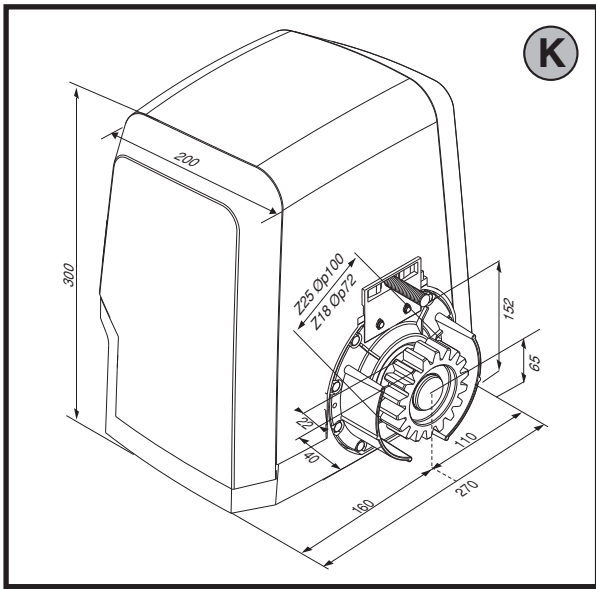
verso di apertura: sinistra  
opening direction: left  
sens de l'ouverture : gauche  
Öffnungsrichtung: links  
sentido de apertura: izquierda  
openingsrichting: links

**1**

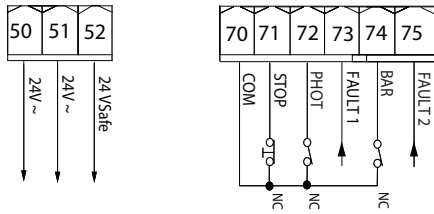
**J**



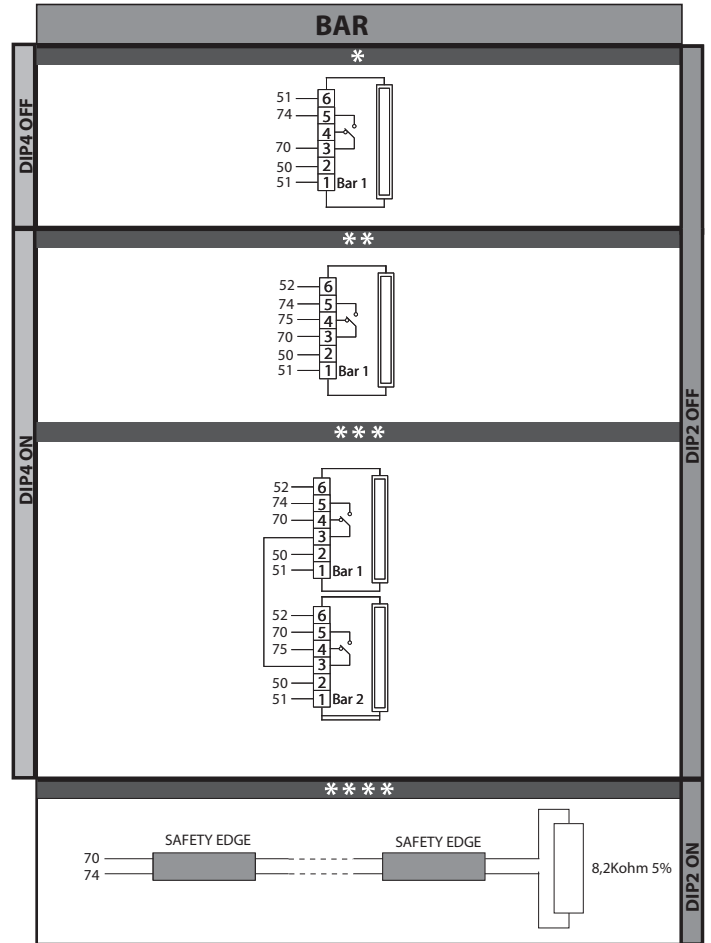
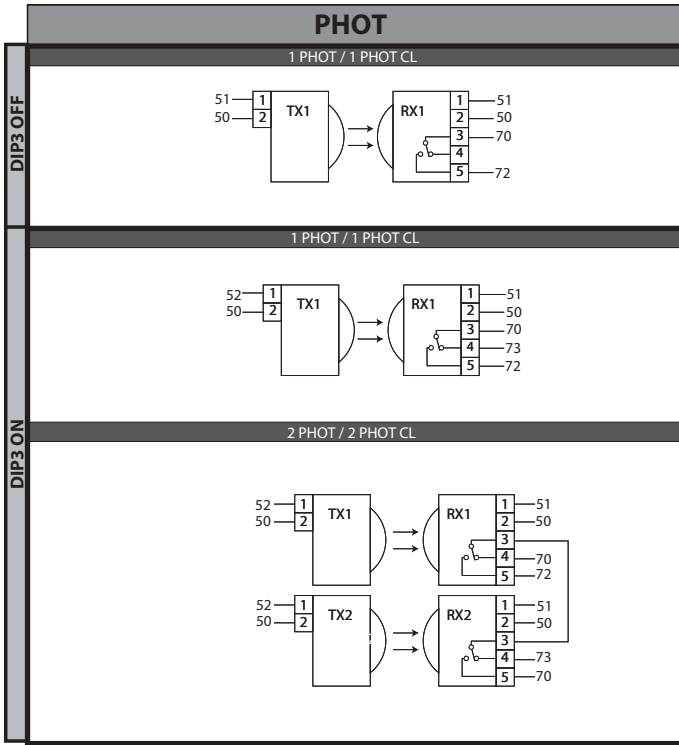
**2**



S



- \* 1 BAR/ 1BAR CL
- \*\* 1 BAR TEST/ 1 BAR CL TEST
- \*\*\* 2 BAR TEST/ 2 BAR CL TEST
- \*\*\*\* BAR 8K2/ BAR CL 8K2



ITALIANO

ENGLISH

FRANÇAIS

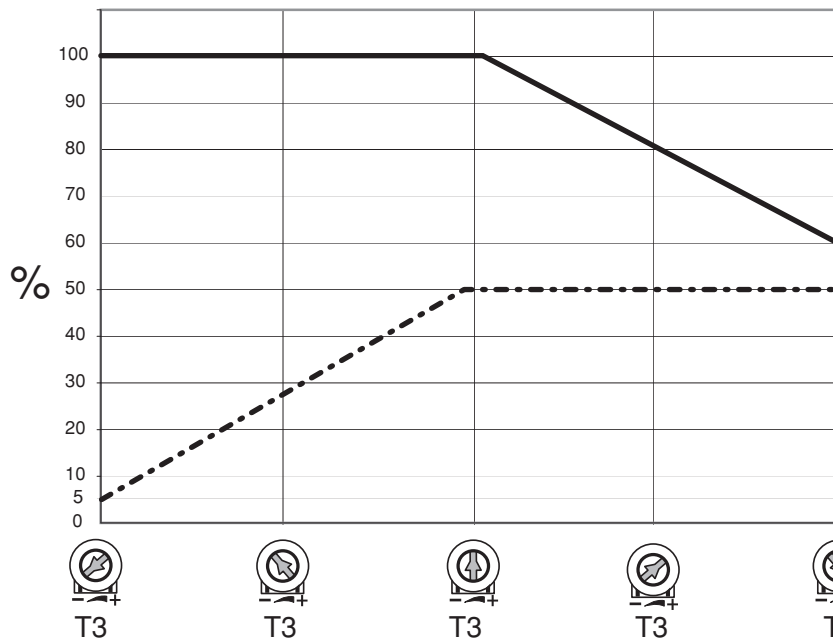
DEUTSCH

ESPAÑOL

NEDERLANDS

T

Regolazione velocità massima e spazio rallentamento con trimmer T3 - Maximum speed and slowdown space adjustment with T3 trimmer  
 Réglage de la vitesse maximum et distance de ralentissement avec déclencheur T3 - Einstellung max. geschwindigkeit und Verlangsamungsraum mit Trimmer T3  
 Regulación velocidad máxima y espacio deceleración con trimmer T3. - Regeling maximum snelheid en ruimte afremming met trimmer T3



- Velocità massima  
Maximum speed  
Vitesse maximum  
Max. Geschwindigkeit  
Velocidad máxima  
Maximum snelheid
- - - Spazio rallentamento  
Slow-down distance  
Distance ralentissement  
Raum Verlangsamung  
Espacio de deceleración  
Vertragsafstand

**1) GENERALITÀ**

L'attuatore **ARES BT A** offre un'ampia versatilità d'installazione, grazie alla posizione estremamente bassa del pignone, alla compattezza dell'attuatore e alla regolazione dell'altezza e profondità di cui dispone. Il limitatore di coppia elettronico, regolabile, garantisce la sicurezza contro lo schiacciamento. La manovra manuale d'emergenza si effettua con estrema facilità tramite una leva di sblocco. L'arresto a fine corsa è controllato da microinterruttori elettromeccanici. Il quadro comandi **HAMAL** viene fornito dal costruttore con settaggio standard. Qualsiasi variazione, deve essere impostata mediante configurazione dei TRIMMER e DIP SWITCH.

Le caratteristiche principali sono:

- Controllo di 1 motore in bassa tensione
- Rilevamento ostacoli
- Ingressi separati per le sicurezze
- Ricevitore radio incorporato rolling-code con clonazione trasmettitori.

La scheda è dotata di una morsetteria di tipo estraibile per rendere più agevole la manutenzione o la sostituzione. Viene fornita con una serie di ponti precablati per facilitare l'installatore in opera. I ponti riguardano i morsetti: 70-71, 70-72, 70-74. Se i morsetti sopraindicati vengono utilizzati, togliere i rispettivi ponti.

**VERIFICA**

Il quadro **HAMAL** effettua il controllo (verifica) dei relè di marcia e dei dispositivi di sicurezza (fotocellule), prima di eseguire ogni ciclo di apertura e chiusura. In caso di malfunzionamenti verificare il regolare funzionamento dei dispositivi collegati e controllare i cablaggi.

**2) DATI TECNICI**

MOTORE		
	1000	1500
Alimentazione	110-120V 50/60Hz 220-230V 50/60 Hz(*)	
Potenza assorbita	240 W	400 W
Modulo pignone <b>ARES</b>	4mm (18 denti)	4mm (18 denti)
Modulo pignone <b>ARES V</b>	4mm (25 denti)	4mm (25 denti)
Velocità anta <b>ARES</b>	9 m/min	9 m/min
Velocità anta <b>ARES V</b>	12 m/min	12 m/min
Peso anta max <b>ARES</b>	1000 Kg	1500 Kg
Peso anta max <b>ARES V</b>	500 Kg	750 Kg
Coppia max	30 Nm	35 Nm
Reazione all'urto	Limitatore di coppia elettronico	
Lubrificazione	Grasso permanente	
Manovra manuale	Sblocco meccanico a leva	
Tipo di utilizzo	intensivo	
Batterie tampone (opzionali)	2 batterie da 12V 1, 2Ah	
Condizioni ambientali	-20 + 55 °C	
Grado di protezione	IP24	
Pressione acustica	<70dBA	
Peso operatore	7 kg	
Dimensioni	Vedi Fig. K	
CENTRALE		
Isolamento rete/bassa tensione	> 2MOhm 500V ---	
Temperatura di funzionamento	-20 + 55 °C	
Protezione termica	Software	
Rigidità dielettrica	rete/bt 3750V~ per 1 minuto	
Alimentazione accessori	24V ~ (0,2A assorbimento max) 24V ~ safe	
AUX 0 - Lampeggiante	Contatto alimentato 24V ~ N.O. (1A max)	
Fusibili	<b>Fig. G</b>	
Radioricevente Rolling-Code incorporata	frequenza 433.92MHz	
Impostazione parametri e logiche	TRIMMER + DIP SWITCH	
N.° Combinazioni	4 miliardi	
N.° max. radiocomandi memorizzabili	63	
Spazio apertura pedonale	30% della corsa totale (non modificabile)	

(\*) Tensioni speciali di alimentazione a richiesta.

**Versioni trasmettitori utilizzabili:**  
**Tutti i trasmettitori ROLLING CODE compatibili con**  ((ER-Ready))

**3) PREDISPOSIZIONE TUBI FIG.A**

Predisporre l'impianto elettrico facendo riferimento alle norme vigenti per gli impianti elettrici CEI 64-8, IEC 364, armonizzazione HD 384 ed altre norme nazionali.

**4) PREDISPOSIZIONE FISSAGGIO MOTORE FIG.B**

Predisporre uno scavo dove eseguire la piazzola di cemento dove andranno posizionati i tiranti rispettando le quote riportate in (FIG.B).

**5) RIMOZIONE CARTER DI COPERTURA FIG.C**

**5.1) MONTAGGIO MOTORE FIG.C1**

**6) MONTAGGIO ACCESSORI TRASMISSIONE FIG.D-D1**

Tipi di cremagliera consigliati (fig.L)

**7) CENTRAGGIO CREMAGLIERA RISPETTO AL PIGNONE FIG.N-O1-P**

**PERICOLO - L'operazione di saldatura va eseguita da persona capace e dotata di tutti i dispositivi di protezione individuali previsti dalle norme di sicurezza vigenti FIG.L.**

**8) FISSAGGIO STAFFE FINECORSA FIG.E**

**9) FERMI D'ARRESTO FIG.Q**

**PERICOLO - Il cancello deve essere dotato dei fermi d'arresto meccanici sia in apertura che sia in chiusura, in modo da impedire la fuoriuscita del cancello dalla guida superiore. E devono essere solidamente fissati a terra, qualche centimetro oltre il punto d'arresto elettrico.**

**10) SBLOCCO MANUALE (Vedi MANUALE D'USO - FIG.3).**

**Attenzione Non spingere VIOLENTEMENTE l'anta del cancello, ma ACCOMPAGNARLA per tutta la sua corsa.**

**11) COLLEGAMENTO MORSETTIERA FIG. G-R**

Passati gli adeguati cavi elettrici nelle canalette e fissati i vari componenti dell'automazione nei punti prescelti, si passa al loro collegamento secondo le indicazioni e gli schemi riportati nei relativi manuali istruzioni. Effettuare la connessione della fase, del neutro e della terra (obbligatoria). Il cavo di rete va bloccato nell'apposito pressacavo (FIG.R-rif.R1), il conduttore di protezione (terra) con guaina isolante di colore giallo/verde, deve essere collegato nell'apposito serrafile (FIG.R-rif.R2).

**AVVERTENZE -** Nelle operazioni di cablaggio ed installazione riferirsi alle norme vigenti e comunque ai principi di buona tecnica. I conduttori alimentati con tensioni diverse, devono essere fisicamente separati, oppure devono essere adeguatamente isolati con isolamento supplementare di almeno 1mm.

I conduttori devono essere vincolati da un fissaggio supplementare in prossimità dei morsetti, per esempio mediante fascette. Tutti i cavi di collegamento devono essere mantenuti adeguatamente lontani dai dissipatori.

**11.1) COMANDI LOCALI Fig.G**

La pressione del tasto S3 comanda uno START. Un ulteriore pressione del tasto, mentre l'automazione è in movimento, viene comandato uno STOP.

**12) DISPOSITIVI DI SICUREZZA**

**Nota: utilizzare solamente dispositivi di sicurezza riceventi con contatto in libero scambio.**

**12.1) DISPOSITIVI VERIFICATI Fig. S**

**12.2) COLLEGAMENTO DI 1 COPPIA DI FOTOCELLULE NON VERIFICATE Fig. H**

**13) MEMORIZZAZIONE RADIOCOMANDO Fig. I**

**RADIO**

**- NOTA IMPORTANTE: CONTRASSEGNARE IL PRIMO TRASMETTITORE MEMORIZZATO CON IL BOLLINO CHIAVE (MASTER).**

Il primo trasmettitore, nel caso di programmazione manuale, assegna il CODICE CHIAVE DELLA RICEVENTE; questo codice risulta necessario per poter effettuare la successiva clonazione dei radiotrasmettitori.

La ricevente di bordo incorporato Clonix dispone inoltre di alcune importanti funzionalità avanzate:

- Clonazione del trasmettitore master (rolling-code o codice fisso).
- Clonazione per sostituzione di trasmettitori già inseriti nella ricevente.
- Gestione database trasmettitori.
- Gestione comunità di ricevitori.

Per l'utilizzo di queste funzionalità avanzate fate riferimento alle istruzioni del programmatore palmare universale ed alla Guida generale programmazioni riceventi.

**14) REGOLAZIONE AUTOSSET FIG. I1**

Consente di effettuare il settaggio automatico della Coppia motori.

Se viene a mancare l'alimentazione, al ripristino l'automazione eseguirà le manovre a velocità di autoset fino all'individuazione dei fine corsa.

**ATTENZIONE!!** L'operazione di autoset va effettuata solo dopo aver verificato l'esatto movimento dell'anta (apertura/chiusura) ed il corretto posizionamento dei blocchi meccanici.

Si deve effettuare un autoset ogni volta che si modifica lo spazio di rallentamento (T3).

**ATTENZIONE!** Durante la fase di autoset la funzione di rilevamento ostacoli non è attiva, quindi l'installatore deve controllare il movimento dell'automazione e impedire a persone e cose di avvicinarsi o sostare nel raggio di azione dell'automazione.

**ATTENZIONE:** verificare che il valore della forza d'impatto misurato nei punti previsti dalla norma EN 12445, sia inferiore a quanto indicato nella norma EN 12453. Un'errata impostazione della sensibilità può creare danni a persone, animali o cose.

# MANUALE PER L'INSTALLAZIONE

	Morsetto	Definizione	Descrizione			
Alimentazione	L	FASE	Alimentazione monofase			
	N	NEUTRO				
	JP31	PRIM TRASF	Collegamento primario trasformatore			
	JP32					
Motore	10	MOT +	Collegamento motore			
	11	MOT -				
Aux	20	AUX 0 - Lampeggiante 24V (N.O.) (1A MAX)	Il contatto rimane chiuso durante la movimentazione dell'anta.			
	21					
Finecorsa	41	+REF SWE	Comune finecorsa			
	42	SWC	Finecorsa di chiusura SWC (N.C.).			
	43	SWO	Finecorsa di apertura SWO (N.C.).			
Alim. Accessori	50	24V~ (-)	Uscita alimentazione accessori.			
	51	24V~ (+)				
	52	24 Vsafe	Uscita alimentazione per dispositivi di sicurezza verificati (trasmettitore fotocellule e trasmettitore costa sensibile). Uscita attiva solo durante il ciclo di manovra.			
Comandi	60	Comune	Comune ingressi START, OPEN			
	61	START	<b>Attivo solo su FW &lt; 3.03</b> Pulsante di comando START (N.O.) Funzionamento secondo logiche "3-4 PASSI"			
			<b>Attivo solo su FW ≥ 3.03</b> Pulsante di comando START (N.O.) Funzionamento secondo logiche "Funzionamento residenziale / condominiale"			
	62	OPEN	Pulsante di comando OPEN (N.O.) Il comando esegue un'apertura. Se il l'ingresso rimane chiuso, le ante rimangono aperte fino all'apertura del contatto. A contatto aperto l'automazione chiude dopo il tempo di tca, se attivato.			
Sicurezze	70	Comune	Comune ingressi STOP, PHOT e BAR			
	71	STOP	Il comando interrompe la manovra. (N.C.) Se non si utilizza lasciare il ponticello inserito.			
	72	PHOT (*)	Ingresso FOTOCELLULA (N.C.) Funzionamento secondo le logiche "FOTOCELLULA/ FOTOCELLULA IN CHIUSURA". Se non si utilizza lasciare il ponticello inserito.			
	73	FAULT 1	Ingresso verifica dispositivi di sicurezza collegati al PHOT.			
	74	BAR / BAR CL / BAR TEST / BAR CL TEST / BAR 8K2 / BAR CL 8K2 (*)	<b>Attivo solo su FW &lt; 3.03</b>			
			Ingresso costa sensibile BAR (N.C.) Configurabile secondo le logiche "BAR/ 8K2". Il comando inverte il movimento per 2 sec. Se non si utilizza lasciare il ponticello inserito.			
			<b>Attivo solo su FW ≥ 3.03</b>			
			Ingresso costa sensibile (N.C.) Se non si utilizza lasciare il ponticello inserito			
			Dip BAR/8K2	Dip verifica ingresso costa	Dip funzionamento costa	
			OFF	OFF	OFF	Ingresso NC, senza verifica, inversione in apertura e chiusura ( <b>BAR</b> )
OFF			OFF	ON	Ingresso NC, senza verifica, inversione solamente chiusura, in apertura si ottiene lo stop ( <b>BAR CL</b> )	
OFF			ON	OFF	Ingresso NC, con verifica, inversione in apertura e chiusura ( <b>BAR TEST</b> )	
OFF	ON	ON	Ingresso NC, con verifica, inversione solamente chiusura, in apertura si ottiene lo stop ( <b>BAR CL TEST</b> )			
ON	OFF	OFF	Ingresso 8K2, inversione in apertura e chiusura ( <b>BAR 8K2</b> )			
ON	OFF	ON	Ingresso 8K2, inversione solamente chiusura, in apertura si ottiene lo stop ( <b>BAR CL 8K2</b> )			
ON	ON	OFF	---			
ON	ON	ON	---			
75	FAULT 2	Ingresso verifica dispositivi di sicurezza collegati al BAR.				
Antenna	Y	ANTENNA	Ingresso antenna. Usare una antenna accordata sui 433MHz. Per il collegamento Antenna-Ricevente usare cavo coassiale RG58. La presenza di masse metalliche a ridosso dell'antenna, può disturbare la ricezione radio. In caso di scarsa portata del trasmettitore, spostare l'antenna in un punto più idoneo.			
	#	SHIELD				

(\*) Se si installano dispositivi di tipo "D" (come definiti dalla EN12453), collegati in modalità non verificata, prescrivere una manutenzione obbligatoria con frequenza almeno semestrale.

TABELLA "A" - PARAMETRI

Ogni modifica di parametri/logiche deve essere confermata dalla pressione di S2 > 5s

TRIMMER	Parametro	min.	max.	Descrizione
T1	Tempo chiusura automatica [s]	0	120	Tempo di attesa prima della chiusura automatica. <b>NOTA: Impostare a 0 se non utilizzato.</b>
T2	Forza ante [%]	10	90	Forza esercitata dall'anta/e. Rappresenta la percentuale di forza erogata, oltre quella memorizzata durante l'autoset (e successivamente aggiornata), prima di generare un allarme ostacolo. <b>ATTENZIONE: Influisce direttamente nella forza di impatto: verificare che con il valore impostato vengano rispettate le norme di sicurezza vigenti (*). Installare se necessario dispositivi di sicurezza antischiacciamento.</b>
T3	Spazio rallentamento [%]	1(***)	50	Imposta lo spazio di rallentamento di apertura e chiusura in percentuale alla corsa totale. Questo spazio viene eseguito a velocità bassa.
	Velocità massima [%]	99	60	Imposta anche la velocità massima di movimento in apertura e chiusura. Nota: modificando questo parametro, va eseguito un nuovo Autoset per convalidarlo. Nel grafico di fig. T viene riportata la variazione dei due parametri in base alla rotazione del trimmer

(\*) Nell'Unione Europea applicare la EN12453 per i limiti di forza, e la EN12445 per il metodo di misura.

(\*\*\*) Se il valore calcolato risulta inferiore di 30 cm, viene impostato a 30 cm.

**TABELLA "B" - LOGICHE**

**! Ogni modifica di parametri/logiche deve essere confermata dalla pressione di S2 > 5s**

DIP	Logica	Default	Barrare il settaggio eseguito	Descrizione																																																																																				
1	Programmazione radiocomandi	ON	ON	Abilita la memorizzazione via radio dei radiocomandi: 1- Premere in sequenza il tasto nascosto e il tasto normale (T1-T2-T3-T4) di un radiocomando già memorizzato in modalità standard attraverso il menu radio. 2- Premere entro 10s il tasto nascosto ed il tasto normale (T1-T2-T3-T4) di un radiocomando da memorizzare. La ricevente esce dalla modalità programmazione dopo 10s, entro questo tempo è possibile inserire ulteriori nuovi radiocomandi. Questa modalità non richiede l'accesso al quadro comando. IMPORTANTE: Abilita l'inserimento automatico di nuovi radiocomandi, cloni e replay.																																																																																				
			OFF	Disabilita la memorizzazione via radio dei radiocomandi e l'inserimento automatico dei cloni. I radiocomandi vengono memorizzati solo utilizzando l'apposito menu Radio o in automatico con i replay. IMPORTANTE: Disabilita l'inserimento automatico di nuovi radiocomandi, cloni																																																																																				
2	BAR / 8K2	OFF	ON	Ingresso configurato come Bar 8k2. Ingresso per bordo resistivo 8K2. Il comando inverte il movimento per 2 sec.																																																																																				
			OFF	Ingresso configurato come Bar, costa sensibile. Il comando inverte il movimento per 2 sec.																																																																																				
3	Verifica ingresso fotocellula	OFF	ON	Abilita la verifica delle sicurezze sull'ingresso PHOT																																																																																				
			OFF	Verifica delle sicurezze sull'ingresso PHOT non abilitata																																																																																				
4	Verifica ingresso costa	OFF	ON	Abilita la verifica delle sicurezze sull'ingresso BAR																																																																																				
			OFF	Verifica delle sicurezze sull'ingresso BAR non abilitata.																																																																																				
5	Fotocellule in chiusura	OFF	ON	In caso di oscuramento è escluso il funzionamento della fotocellula in apertura. In fase di chiusura, inverte immediatamente.																																																																																				
			OFF	In caso di oscuramento, le fotocellule sono attive sia in apertura che in chiusura. Un oscuramento della fotocellula in chiusura, inverte il moto solo dopo il disimpegno della fotocellula.																																																																																				
<b>Attivo solo su FW &lt; 3.03</b>																																																																																								
6	Chiusura rapida	OFF	ON	Chiude dopo 3 secondi dal disimpegno delle fotocellule prima di attendere il termine del TCA impostato																																																																																				
			OFF	Logica non attiva																																																																																				
7	Blocca impulsi in apertura	OFF	ON	L'impulso di start non ha effetto durante l'apertura.																																																																																				
			OFF	L'impulso di start ha effetto durante l'apertura.																																																																																				
8	Logica 3 passi	ON	ON	Abilita la logica 3 passi, lo start durante la fase di chiusura inverte il movimento.																																																																																				
			OFF	Abilita la logica 4 passi.																																																																																				
<table border="1" style="width: 100%; border-collapse: collapse;"> <thead> <tr> <th></th> <th>3 passi</th> <th>4 passi</th> </tr> </thead> <tbody> <tr> <td>CHIUSA</td> <td>apre</td> <td>apre</td> </tr> <tr> <td>IN CHIUSURA</td> <td>apre</td> <td>stop</td> </tr> <tr> <td>APERTA</td> <td>chiude</td> <td>chiude</td> </tr> <tr> <td>IN APERTURA</td> <td>stop + TCA</td> <td>stop + TCA</td> </tr> <tr> <td>DOPO STOP</td> <td>apre</td> <td>apre</td> </tr> </tbody> </table>						3 passi	4 passi	CHIUSA	apre	apre	IN CHIUSURA	apre	stop	APERTA	chiude	chiude	IN APERTURA	stop + TCA	stop + TCA	DOPO STOP	apre	apre																																																																		
	3 passi	4 passi																																																																																						
CHIUSA	apre	apre																																																																																						
IN CHIUSURA	apre	stop																																																																																						
APERTA	chiude	chiude																																																																																						
IN APERTURA	stop + TCA	stop + TCA																																																																																						
DOPO STOP	apre	apre																																																																																						
<b>Attivo solo su FW ≥ 3.03</b>																																																																																								
6	Funzionamento ingresso costa	OFF	ON	Costa con inversione attiva solo in chiusura, durante l'apertura si ottiene lo stop del movimento																																																																																				
			OFF	Costa con inversione attiva in entrambe le direzioni																																																																																				
7	Chiusura rapida	OFF	ON	Chiude dopo 3 secondi dal disimpegno delle fotocellule prima di attendere il termine del TCA impostato																																																																																				
			OFF	Logica non attiva																																																																																				
8	Funzionamento residenziale / condominiale	OFF	ON	Imposta il tipo di funzionamento dell'automazione: ON = Condominiale																																																																																				
			OFF	OFF = Residenziale																																																																																				
<table border="1" style="width: 100%; border-collapse: collapse;"> <thead> <tr> <th colspan="4">Reazione all'ingresso <b>START</b> (cablato o radio):</th> </tr> <tr> <th></th> <th>Residenziale</th> <th>Condominiale</th> <th></th> </tr> </thead> <tbody> <tr> <td>CHIUSA</td> <td>Apri</td> <td>Apri</td> <td></td> </tr> <tr> <td>IN CHIUSURA</td> <td>Stop</td> <td>Apri</td> <td></td> </tr> <tr> <td>APERTA</td> <td>Chiude</td> <td>Chiude</td> <td></td> </tr> <tr> <td>IN APERTURA</td> <td>Stop + TCA</td> <td>Nessun effetto</td> <td></td> </tr> <tr> <td>DOPO STOP</td> <td>Apri</td> <td>Apri</td> <td></td> </tr> </tbody> </table> <table border="1" style="width: 100%; border-collapse: collapse;"> <thead> <tr> <th colspan="4">Reazione all'ingresso <b>OPEN</b> (cablato):</th> </tr> <tr> <th></th> <th>Residenziale</th> <th>Condominiale</th> <th></th> </tr> </thead> <tbody> <tr> <td>CHIUSA</td> <td>Apri</td> <td>Apri</td> <td></td> </tr> <tr> <td>IN CHIUSURA</td> <td>Apri</td> <td>Apri</td> <td></td> </tr> <tr> <td>APERTA</td> <td>Nessun effetto</td> <td>Nessun effetto</td> <td></td> </tr> <tr> <td>IN APERTURA</td> <td>Mantiene aperto</td> <td>Mantiene aperto</td> <td></td> </tr> <tr> <td>DOPO STOP</td> <td>Apri</td> <td>Apri</td> <td></td> </tr> </tbody> </table> <table border="1" style="width: 100%; border-collapse: collapse;"> <thead> <tr> <th colspan="4">Reazione all'ingresso <b>PEDONALE</b> (radio):</th> </tr> <tr> <th></th> <th>Residenziale</th> <th>Condominiale</th> <th></th> </tr> </thead> <tbody> <tr> <td>CHIUSA</td> <td>Apri parziale</td> <td>Apri parziale</td> <td></td> </tr> <tr> <td>IN CHIUSURA</td> <td>Stop</td> <td>Apri parziale</td> <td></td> </tr> <tr> <td>APERTA</td> <td>Chiude</td> <td>Chiude</td> <td></td> </tr> <tr> <td>IN APERTURA</td> <td>Stop + TCA</td> <td>Nessun effetto</td> <td></td> </tr> <tr> <td>DOPO STOP</td> <td>Apri parziale</td> <td>Apri parziale</td> <td></td> </tr> </tbody> </table>					Reazione all'ingresso <b>START</b> (cablato o radio):					Residenziale	Condominiale		CHIUSA	Apri	Apri		IN CHIUSURA	Stop	Apri		APERTA	Chiude	Chiude		IN APERTURA	Stop + TCA	Nessun effetto		DOPO STOP	Apri	Apri		Reazione all'ingresso <b>OPEN</b> (cablato):					Residenziale	Condominiale		CHIUSA	Apri	Apri		IN CHIUSURA	Apri	Apri		APERTA	Nessun effetto	Nessun effetto		IN APERTURA	Mantiene aperto	Mantiene aperto		DOPO STOP	Apri	Apri		Reazione all'ingresso <b>PEDONALE</b> (radio):					Residenziale	Condominiale		CHIUSA	Apri parziale	Apri parziale		IN CHIUSURA	Stop	Apri parziale		APERTA	Chiude	Chiude		IN APERTURA	Stop + TCA	Nessun effetto		DOPO STOP	Apri parziale	Apri parziale	
Reazione all'ingresso <b>START</b> (cablato o radio):																																																																																								
	Residenziale	Condominiale																																																																																						
CHIUSA	Apri	Apri																																																																																						
IN CHIUSURA	Stop	Apri																																																																																						
APERTA	Chiude	Chiude																																																																																						
IN APERTURA	Stop + TCA	Nessun effetto																																																																																						
DOPO STOP	Apri	Apri																																																																																						
Reazione all'ingresso <b>OPEN</b> (cablato):																																																																																								
	Residenziale	Condominiale																																																																																						
CHIUSA	Apri	Apri																																																																																						
IN CHIUSURA	Apri	Apri																																																																																						
APERTA	Nessun effetto	Nessun effetto																																																																																						
IN APERTURA	Mantiene aperto	Mantiene aperto																																																																																						
DOPO STOP	Apri	Apri																																																																																						
Reazione all'ingresso <b>PEDONALE</b> (radio):																																																																																								
	Residenziale	Condominiale																																																																																						
CHIUSA	Apri parziale	Apri parziale																																																																																						
IN CHIUSURA	Stop	Apri parziale																																																																																						
APERTA	Chiude	Chiude																																																																																						
IN APERTURA	Stop + TCA	Nessun effetto																																																																																						
DOPO STOP	Apri parziale	Apri parziale																																																																																						

15) INVERSIONE DELLA DIREZIONE DI APERTURA (Fig.J)

TASTI

TASTI	Descrizione
S1	<b>Aggiungi Tasto start</b> associa il tasto desiderato al comando Start
S2	<b>Aggiungi Tasto pedonale</b> associa il tasto desiderato al comando pedonale (Spazio apertura pedonale, vedi dati tecnici)
S2 >5s	<b>Convalida le modifiche apportate alla regolazione dei parametri e alle logiche di funzionamento.</b>
S1+S2 >10s	<b>Elimina Lista</b>  <b>ATTENZIONE!</b> Rimuove completamente dalla memoria della ricevente tutti i radiocomandi memorizzati.
S3	La pressione BREVE comanda uno START. La pressione PROLUNGATA (>5s) attiva l' AUTOSET.


SEGNALAZIONI LEDS:

POWER	Rimane acceso: - Presenza di rete - Scheda alimentata - Fusibile F1 integro
START	Acceso: attivazione ingresso START
OPEN	Acceso: attivazione ingresso pedonale OPEN
STOP	Spento: attivazione ingresso STOP
PHOT	Spento: attivazione ingresso fotocellula PHOT
FAULT 1	Diagnostica dell'ingresso verifica sicurezze ingresso PHOT
BAR	Spento: attivazione ingresso costa BAR
FAULT 2	Diagnostica dell'ingresso verifica sicurezze ingresso BAR
SWC	Spento: anta tutta chiusa Acceso: il fincorsa del motore è libero
SWO	Spento: anta tutta aperta Acceso: il fincorsa del motore è libero
ERR	SPENTO: nessun errore ACCESO: vedi tabella diagnostica errori
RADIO (VERDE)	Spento: programmazione radio disattiva Lampeggiante solo led Radio: Programmazione radio attiva, attesa tasto nascosto. Lampeggiante sincrono con led Set: Cancellazione radiocomandi in corso Acceso: programmazione radio attiva, attesa tasto desiderato. Acceso 1s: attivazione canale della ricevente radio
SET	Acceso: tasto Set premuto / Autoset concluso positivamente Triplce lampeggio: Autoset in corso Lampeggio Veloce: Autoset Fallito Lampeggiante sincrono con led Radio: cancellazione radiocomandi in corso Acceso 1s: start/stop per attivazione tasto S3 Acceso 10s: autoset concluso correttamente

16) PROCEDURA DI REGOLAZIONE

- Prima dell'accensione verificare i collegamenti elettrici.
- Eseguire l'impostazione dei seguenti parametri: Tempo Chiusura Automatica, forza motore, spazio di rallentamento .
- Eseguire l'impostazione delle logiche.
- Eseguire la procedura di autoset.

**ATTENZIONE! Un'errata impostazione può creare danni a persone, animali o cose.**

 **ATTENZIONE: Verificare che il valore della forza d'impatto misurato nei punti previsti dalla norma EN12445, sia inferiore a quanto indicato nella norma EN 12453.**

Per ottenere un risultato migliore, si consiglia di eseguire l'autoset con motori a riposo (cioè non surriscaldati da un numero considerevole di manovre consecutive).

17) SEQUENZA VERIFICA INSTALLAZIONE

1. Eseguire la manovra di AUTOSSET (\*)
2. Verificare le forze di impatto: se rispettano i limiti (\*\*) vai al punto 9 della sequenza altrimenti
3. Adeguare eventualmente il parametro sensibilità (forza): vedi tabella parametri.
4. Riverificare le forze di impatto: se rispettano i limiti (\*\*) vai al punto 9 della sequenza altrimenti
5. Applicare una costa passiva
6. Riverificare le forze di impatto: se rispettano i limiti (\*\*) vai al punto 9 della sequenza altrimenti
7. Applicare dispositivi di protezione sensibili alla pressione o elettrosensibili (per esempio costa attiva)
8. Riverificare le forze di impatto: se rispettano i limiti (\*\*) vai al punto 9 della

sequenza altrimenti

9. Assicurarsi che tutti i dispositivi di rilevamento presenza nell'area di manovra funzionino correttamente

(\*) Prima di eseguire l'autoset assicurarsi di avere effettuato correttamente tutte le operazioni di montaggio e di messa in sicurezza come prescritto dalle avvertenze per l'installazione del manuale della motorizzazione.

(\*\*) In funzione dell'analisi dei rischi potrebbe essere necessario comunque ricorrere alla applicazione di dispositivi di protezione sensibili

**ATTENZIONE! Un'errata impostazione può creare danni a persone, animali o cose.**

LED ERR:

Led SET	Led ERR		
	Acceso	Lampeggiante lento	Lampeggiante veloce
Spento	<u>Inversione per ostacolo, Amperostop</u>  - Verificare eventuali ostacoli lungo il percorso	<u>Test Fotocellule, Costa o Costa 8k2 fallito</u>  - Verificare collegamento fotocellule e/o impostazioni logiche	<u>Termica</u>  - Attendere il raffreddamento dell'automazione
Acceso	<u>Errore interno di controllo supervisione sistema</u>  - Provare a spegnere e riaccendere la scheda. Se il problema persiste contattare l'assistenza tecnica.		<u>Errore fincorsa</u>  - verificare collegamenti dei fincorsa
Lampeggiante lento	<u>Errore test hardware scheda</u>  - Verificare collegamenti al motore - Problemi hardware alla scheda (contattare l'assistenza tecnica)		Modificati parametri e/o Logiche di funzionamento - Se viene modificato lo "spazio di rallentamento", eseguire un nuovo Autiset per convalidare la nuova impostazione. - Se vengono modificati gli altri parametri o/e le logiche di funzionamento premere per 5s S2 per convalidare. <b>NOTA:</b> L'autoset convalida comunque tutte le modifiche apportate alla scheda

## 1) GENERAL INFORMATION

The **ARES BT A** actuator is highly versatile in terms of installation options due to the extremely low position of the pinion, the actuator's compact nature and the height and depth adjustment features it offers. The adjustable electronic torque limiter provides anti-crush safety. Manual emergency operation is extremely easy to perform using just a release lever. Stopping at end of travel is controlled by electromechanical microswitches. The **HAMAL** control panel comes with standard factory settings. Any change must be set by means of the TRIMMER and DIP SWITCH settings.

Its main features are:

- Control of 1 low-voltage motor
- Obstacle detection
- Separate inputs for safety devices
- Built-in radio receiver rolling code with transmitter cloning.

The board has a terminal strip of the removable kind to make maintenance or replacement easier. It comes with a series of prewired jumpers to make the installer's job on site easier. The jumpers concern terminals: 70-71, 70-72, 70-74. If the above-mentioned terminals are being used, remove the relevant jumpers.

## TESTING

The **HAMAL** panel controls (checks) the start relays and safety devices (photocells) before performing each opening and closing cycle. If there is a malfunction, make sure that the connected devices are working properly and check the wiring.

## 2) TECHNICAL SPECIFICATIONS

	MOTOR	
	1000	1500
Power supply	110-120V 50/60Hz 220-230V 50/60 Hz(*)	
Power input	240 W	400 W
Pinion module <b>ARES</b>	4mm (18 teeth)	4mm (18 teeth)
Pinion module <b>ARES V</b>	4mm (25 teeth)	4mm (25 teeth)
Leaf speed <b>ARES</b>	9 m/min	9 m/min
Leaf speed <b>ARES V</b>	12 m/min	12 m/min
Max. leaf weight <b>ARES</b>	1000 Kg	1500 Kg
Max. leaf weight <b>ARES V</b>	500 Kg	750 Kg
Max. torque	30 Nm	35 Nm
Impact reaction	Electronic torque limiter	
Lubrication	Lifetime greased	
Manual operation	Lever-operated mechanical release	
Type of use	intensive	
Buffer batteries (optional extras)	Two 12V 1.2Ah batteries	
Environmental conditions	-20 / +55°C	
Protection rating	IP24	
Sound pressure	<70dBA	
Operator weight	7 kg	
Dimensions	See Fig. K	

CONTROL UNIT	
Low voltage/mains insulation	> 2MOhm 500V ---
Operating temperature range	-20 / +55°C
Thermal overload protection	Software
Dielectric rigidity	mains/LV 3750V~ for 1 minute
Accessories power supply	24V ~ (demand max. 0,2A) 24V ~ safe
AUX 0 - BLINKER	NO 24V ~ powered contact (max.1A)
Fuses	<b>Fig. G</b>
Built-in Rolling-Code radio-receiver	frequency 433.92MHz
Setting of parameters and logics	TRIMMER + DIP SWITCH
N° of combinations	4 billion
Max. n° of remotes that can be memorized	63
Pedestrian opening space	30% of the total travel (not modifiable)

(\*) Special supply voltages to order.

Usable transmitter versions:  
All ROLLING CODE transmitters compatible with  ((E-Ready)).

24 - ARES BT A 1000-1500

## 3) TUBE ARRANGEMENT Fig.A

Install the electrical system referring to the standards in force for electrical systems CEI 64-8, IEC 364, harmonization document HD 384 and other national standards.

## 4) PREPARATION FOR MOTOR MOUNTING FIG.B

Make a hole in the ground to accommodate the concrete pad where the tie rods will be positioned, keeping to the distances featured in (FIG.B).

## 5) REMOVING THE COVER FIG.C

### 5.1) MOUNTING THE MOTOR FIG. C1

## 6) MOUNTING DRIVE ACCESSORIES FIG. D-D1

Recommended rack types (FIG.L)

## 7) RACK CENTRING WITH RESPECT TO PINION FIG. N-O1-P

**⚠ DANGER - Welding must be performed by a competent person issued with the necessary personal protective equipment as prescribed by the safety rules in force FIG.L.**

## 8) FASTENING LIMIT SWITCH BRACKETS FIG. E

## 9) STOPS FIG. Q

**⚠ DANGER - The gate must be fitted with mechanical stops to halt its travel both when opening and closing, thus preventing the gate from coming off the top guide. Said stops must be fastened firmly to the ground, a few centimetres beyond the electric stop point.**

## 10) MANUAL RELEASE (See USER GUIDE -FIG.3-).

**Warning Do not JERK the gate open and closed, instead push it GENTLY to the end of its travel.**

## 11) TERMINAL BOARD WIRING Fig. G-R

Once suitable electric cables have been run through the raceways and the automated device's various components have been fastened at the predetermined points, the next step is to connect them as directed and illustrated in the diagrams contained in the relevant instruction manuals. Connect the live, neutral and earth wire (compulsory). The mains cable must be clamped in the relevant cable gland (FIG.R-ref.R1), while the earth wire with the yellow/green-coloured sheath must be connected in the relevant terminal (FIG.R-ref.R2).

**WARNINGS** - When performing wiring and installation, refer to the standards in force and, whatever the case, apply good practice principles. Wires carrying different voltages must be kept physically separate from each other, or they must be suitably insulated with at least 1mm of additional insulation. Wires must be secured with additional fastening near the terminals, using devices such as cable clamps. All connecting cables must be kept far enough away from dissipaters.

### 11.1) LOCAL COMMANDS Fig. G

Pressing the S3 key commands one START. By pressing the key again while the automated device is moving a STOP is commanded.

### 12) SAFETY DEVICES

**Note: only use receiving safety devices with free changeover contact.**

### 12.1) TESTED DEVICES Fig.S

### 12.2) CONNECTION OF 1 PAIR OF NON-TESTED PHOTOCELLS FIG. H

### 13) MEMORIZING TRANSMITTERS FIG. I

#### RADIO

**- IMPORTANT NOTE: THE FIRST TRANSMITTER MEMORIZED MUST BE IDENTIFIED BY ATTACHING THE KEY LABEL (MASTER).**

In the event of manual programming, the first transmitter assigns the RECEIVER'S KEY CODE: this code is required to subsequently clone the radio transmitters. The Clonix built-in on-board receiver also has a number of important advanced features:

- Cloning of master transmitter (rolling code or fixed code).
- Cloning to replace transmitters already entered in receiver.
- Transmitter database management.
- Receiver community management.

To use these advanced features, refer to the universal handheld programmer's instructions and to the general receiver programming guide.

### 14) AUTOSSET ADJUSTMENT FIG. I1

Enables Motor Torque to be set automatically.

If the power is suddenly disconnected and then restored the automation performs the operations at autoset speed till the travel limits are identified.

**WARNING!!** The autoset operation must be performed only once you have checked that the leaf is moving accurately (opening/closing) and that the mechanical stops are positioned correctly.

An autoset cycle must be run whenever the slow-down distance is modified (T3).

**WARNING!** While the autoset function is running, the obstacle detection function is not active. Consequently, the installer must monitor the automated device's movements and keep people and property out of range of the automated device.

**WARNING:** check that the force of impact measured at the points provided for by standard EN 12445 is lower than the value laid down by standard EN 12453. Setting sensitivity incorrectly can result in damage to property and injury to people and animals.

### 15) REVERSING THE OPENING DIRECTION (Fig.J)



# INSTALLATION MANUAL

D8122000100\_07

ENGLISH

	Terminal	Definition	Description		
Power supply	L	LINE	Single-phase power supply		
	N	NEUTRAL			
	JP31	TRANSF PRIM	Transformer primary winding connection		
	JP32				
	JP13	TRANSF SEC	Board power supply: 24V~ Transformer secondary winding		
Motor	10	MOT +	Connection motor 1		
	11	MOT -			
Aux	20	AUX 0 -BLINKER 24V (N.O.) (MAX. 1A)	Contact stays closed while leaf is operating.		
	21				
Limit switches	41	+REF SWE	Limit switch common		
	42	SWC	Closing limit switch SWC (N.C.)		
	43	SWO	Opening limit switch SWO (N.C.)		
Accessories power supply	50	24V~ (-)	Accessories power supply output.		
	51	24V~ (+)			
		52	24 Vsafe	Tested safety device power supply output (photozell transmitter and safety edge transmitter). Output active only during operating cycle.	
Commands	60	Common	START and OPEN inputs common		
	61	<b>Only active on FW &lt; 3.03</b>			
		START	START command button (N.O.). Operation according to "3/4-STEP" logic		
		<b>Only active on FW ≥ 3.03</b>			
		START	START command button (N.O.). Operation according to "Residential / apartment building operation" logic		
62	OPEN	OPEN command button (N.O.). Gate opened with this command. If the input stays closed, the leaves stay open until the contact is opened. When the contact is open, the automated device closes following the TCA time, where activated.			
Safety devices	70	Common	STOP, PHOT and BAR inputs common		
	71	STOP	The command stops movement. (N.C.) If not used, leave jumper inserted.		
	72	PHOT (*)	PHOTOCELL input (N.C.). Operation according to "PHOTOCELL/PHOTOCELL DURING CLOSING" logic. If not used, leave jumper inserted.		
	73	FAULT 1	Test input for safety devices connected to PHOT.		
	74	<b>Only active on FW &lt; 3.03</b>			
		BAR (*)	BAR safety edge input (N.C.). Configurable according to the "BAR/ 8K2" logic. The command reverses movement for 2 sec. If not used, leave jumper inserted.		
		<b>Only active on FW ≥ 3.03</b>			
		Safety edge input (N.C.). If not used, leave jumper inserted			
			<b>BAR/8K2 dip</b>	<b>Safety edge check dip</b>	<b>Safety edge operation dip</b>
		OFF	OFF	OFF	NC input, no verification, reversal while opening and closing ( <b>BAR</b> )
OFF		OFF	ON	NC input, no verification, reversal only when closing, stop when opening ( <b>BAR CL</b> )	
OFF	ON	OFF	NC input, with verification, reversal while opening and closing ( <b>BAR TEST</b> )		
OFF	ON	ON	NC input, with verification, reversal only when closing, stop when opening ( <b>BAR CL TEST</b> )		
ON	OFF	OFF	8K2 input, reversal when opening and closing ( <b>BAR 8K2</b> )		
ON	OFF	ON	8K2 input, reversal only when closing, stop when opening ( <b>BAR CL 8K2</b> )		
ON	ON	OFF	---		
ON	ON	ON	---		
75	FAULT 2	Test input for safety devices connected to BAR.			
Antenna	Y	ANTENNA	Antenna input. Use an antenna tuned to 433MHz. Use RG58 coax cable to connect the Antenna and Receiver. Metal bodies close to the antenna can interfere with radio reception. If the transmitter's range is limited, move the antenna to a more suitable position.		
	#	SHIELD			

(\*) If "D" type devices are installed (as defined by EN12453), connect in unverified mode, foresee mandatory maintenance at least every six months.

TABLE "A" - PARAMETERS

Any modification of parameters/logics must be confirmed by pressing S2 > 5s

TRIMMER	Parameter	min.	max.	Description
T1	Automatic closing time [s]	0	120	Waiting time before automatic closing. <b>NOTE: Set to 0 if not used.</b>
T2	Leaf force [%]	10	90	Force exerted by leaf/leaves. This is the percentage of force delivered, beyond the force stored during the autose cycle (and subsequently updated), before an obstacle alarm is generated. <b>WARNING: It affects impact force directly; make sure that current safety requirements are met with the set value (*). Install anti-crush safety devices where necessary.</b>
T3	Slow-down distance [%]	1(***)	50	Set the opening and closing slowdown speed as a percentage of total travel. This distance is travelled at low speed.
	Maximum speed [%]	99	60	Set also the movement maximum speed while opening and closing. Note: when this parameter is modified, a new Autose must be performed to confirm it. The graph in fig. T shows the variation of the two parameters according to the trimmer rotation

(\*) In the European Union, apply standard EN 12453 for force limitations, and standard EN 12445 for measuring method.


(\*\*\*) If the calculated value is less than 30 cm, it is set to 30 cm.

TABLE "B" - LOGICS

 Any modification of parameters/logics must be confirmed by pressing S2 > 5s

DIP	Logic	Default	Cross out setting used	Description																		
1	Transmitter programming	ON	ON	Enables wireless memorizing of transmitters: 1- Press in sequence the hidden key and normal key (T1-T2-T3-T4) of a transmitter that has already been memorized in standard mode via the radio menu. 2- Press within 10 sec. the hidden key and normal key (T1-T2-T3-T4) of a transmitter to be memorized. The receiver exits programming mode after 10 sec.: you can use this time to enter other new transmitters. This mode does not require access to the control panel. IMPORTANT: Enables the automatic addition of new transmitters, clones and replays.																		
			OFF	Disables wireless memorizing of transmitters and automatic addition of clones. Transmitters are memorized only using the relevant Radio menu or automatically with replays. IMPORTANT: Disables the automatic addition of new transmitters and clones																		
2	BAR / 8K2	OFF	ON	Input configured as Bar 8k2. Input for resistive edge 8K2. The command reverses movement for 2 sec.																		
			OFF	Input configured as Bar, safety edge. The command reverses movement for 2 sec.																		
3	Photocell input check	OFF	ON	Enable safety check on the PHOT input																		
			OFF	Safety check on PHOT input not enabled																		
4	Edge input check	OFF	ON	Enable safety check on the BAR input																		
			OFF	Safety check on BAR input not enabled																		
5	Photocells during closing	OFF	ON	In the event beam is broken, photocell operation is disabled during opening. During closing, movement is reversed immediately.																		
			OFF	When beam is broken, photocells are active during both opening and closing. When beam is broken during closing, movement is reversed only once the photocell is cleared.																		
<b>Only active on FW &lt; 3.03</b>																						
6	Fast closing	OFF	ON	Closes 3 seconds after the photocells are cleared before waiting for the set TCA to elapse.																		
			OFF	Logic not enabled																		
7	Block pulses during opening	OFF	ON	The start pulse has no effect during opening.																		
			OFF	The start pulse has effect during opening.																		
8	3-step logic	OFF	ON	Switches to 3-step logic; during closing, start reverses movement.																		
			OFF	Switches to 4-step logic.																		
<b>Only active on FW ≥ 3.03</b>																						
6	Safety edge input operation	OFF	ON	Safety edge with active reversal only when closing, when opening the movement stops																		
			OFF	Safety edge with active reversal in both directions																		
7	Fast closing	OFF	ON	Closes 3 seconds after the photocells are cleared before waiting for the set TCA to elapse.																		
			OFF	Logic not enabled																		
8	Residential / apartment building operation	OFF	ON	Sets the automation type of operation: ON = Apartment building																		
			OFF	OFF = Residential																		
				<table border="1"> <thead> <tr> <th></th> <th>3 step</th> <th>4 step</th> </tr> </thead> <tbody> <tr> <td>CLOSED</td> <td rowspan="2">opens</td> <td>opens</td> </tr> <tr> <td>DURING CLOSING</td> <td>stop</td> </tr> <tr> <td>OPEN</td> <td>closes</td> <td>closes</td> </tr> <tr> <td>DURING OPENING</td> <td>stop + TCA</td> <td>stop + TCA</td> </tr> <tr> <td>AFTER STOP</td> <td>opens</td> <td>opens</td> </tr> </tbody> </table>		3 step	4 step	CLOSED	opens	opens	DURING CLOSING	stop	OPEN	closes	closes	DURING OPENING	stop + TCA	stop + TCA	AFTER STOP	opens	opens	
	3 step	4 step																				
CLOSED	opens	opens																				
DURING CLOSING		stop																				
OPEN	closes	closes																				
DURING OPENING	stop + TCA	stop + TCA																				
AFTER STOP	opens	opens																				
				<table border="1"> <thead> <tr> <th></th> <th>Residential</th> <th>Apartment building</th> </tr> </thead> <tbody> <tr> <td>CLOSED</td> <td>Opens</td> <td>Opens</td> </tr> <tr> <td>WHILE CLOSING</td> <td>Stops</td> <td>Opens</td> </tr> <tr> <td>OPEN</td> <td>Closes</td> <td>Closes</td> </tr> <tr> <td>WHILE OPENING</td> <td>STOPS + TCA</td> <td>No effect</td> </tr> <tr> <td>AFTER STOP</td> <td>Opens</td> <td>Opens</td> </tr> </tbody> </table>		Residential	Apartment building	CLOSED	Opens	Opens	WHILE CLOSING	Stops	Opens	OPEN	Closes	Closes	WHILE OPENING	STOPS + TCA	No effect	AFTER STOP	Opens	Opens
	Residential	Apartment building																				
CLOSED	Opens	Opens																				
WHILE CLOSING	Stops	Opens																				
OPEN	Closes	Closes																				
WHILE OPENING	STOPS + TCA	No effect																				
AFTER STOP	Opens	Opens																				
				<table border="1"> <thead> <tr> <th></th> <th>Residential</th> <th>Apartment building</th> </tr> </thead> <tbody> <tr> <td>CLOSED</td> <td>Opens</td> <td>Opens</td> </tr> <tr> <td>WHILE CLOSING</td> <td>Opens</td> <td>Opens</td> </tr> <tr> <td>OPEN</td> <td>No effect</td> <td>No effect</td> </tr> <tr> <td>WHILE OPENING</td> <td>Keeps it open</td> <td>Keeps it open</td> </tr> <tr> <td>AFTER STOP</td> <td>Opens</td> <td>Opens</td> </tr> </tbody> </table>		Residential	Apartment building	CLOSED	Opens	Opens	WHILE CLOSING	Opens	Opens	OPEN	No effect	No effect	WHILE OPENING	Keeps it open	Keeps it open	AFTER STOP	Opens	Opens
	Residential	Apartment building																				
CLOSED	Opens	Opens																				
WHILE CLOSING	Opens	Opens																				
OPEN	No effect	No effect																				
WHILE OPENING	Keeps it open	Keeps it open																				
AFTER STOP	Opens	Opens																				
				<table border="1"> <thead> <tr> <th></th> <th>Residential</th> <th>Apartment building</th> </tr> </thead> <tbody> <tr> <td>CLOSED</td> <td>Opens partially</td> <td>Opens partially</td> </tr> <tr> <td>WHILE CLOSING</td> <td>Stops</td> <td>Opens partially</td> </tr> <tr> <td>OPEN</td> <td>Closes</td> <td>Closes</td> </tr> <tr> <td>WHILE OPENING</td> <td>STOPS + TCA</td> <td>No effect</td> </tr> <tr> <td>AFTER STOP</td> <td>Opens partially</td> <td>Opens partially</td> </tr> </tbody> </table>		Residential	Apartment building	CLOSED	Opens partially	Opens partially	WHILE CLOSING	Stops	Opens partially	OPEN	Closes	Closes	WHILE OPENING	STOPS + TCA	No effect	AFTER STOP	Opens partially	Opens partially
	Residential	Apartment building																				
CLOSED	Opens partially	Opens partially																				
WHILE CLOSING	Stops	Opens partially																				
OPEN	Closes	Closes																				
WHILE OPENING	STOPS + TCA	No effect																				
AFTER STOP	Opens partially	Opens partially																				

## KEYS

KEYS	Description
<b>S1</b>	<b>Add Start Key</b> associates the desired key with the Start command.
<b>S2</b>	<b>Add Pedestrian Key</b> associates the desired key with the pedestrian command. (Pedestrian opening space, see technical specifications)
<b>S2</b> <b>&gt;5s</b>	<b>Confirms the changes made to parameter settings and operating</b>
<b>S1+S2</b> <b>&gt;10s</b>	<b>Erase List</b>  <b>WARNING!</b> Erases all memorized transmitters from the receiver's memory.
<b>S3</b>	Pressed BRIEFLY, it gives the START command. HELD DOWN (>5 sec.), it activates the AUTOSET function.


## LED INDICATORS:

<b>POWER</b>	Steadily lit: - Mains power on - Board powered - Fuse F1 intact
<b>START</b>	Lit: START input activated
<b>OPEN</b>	Lit: OPEN pedestrian input activated
<b>STOP</b>	Unlit: STOP input activated
<b>PHOT</b>	Unlit: PHOT photocell input activated
<b>FAULT 1</b>	PHOT input safety device test input diagnostics
<b>BAR</b>	Unlit: BAR safety edge input activated
<b>FAULT 2</b>	BAR input safety device test input diagnostics
<b>SWC</b>	Unlit: leaf fully closed Lit: motor limit switch is disengaged
<b>SWO</b>	Unlit: leaf fully open Lit: motor limit switch is disengaged
<b>ERR</b>	Unlit: no error LIT: see error diagnostics table
<b>RADIO (GREEN)</b>	Unlit: remote programming not active
	Radio LED only flashing: Remote programming active, waiting for hidden key.
	Flashing in sync with Set LED: Transmitter deletion in progress
	Lit: remote programming active, waiting for desired key. Lit 1s: Radio receiver channel activated
<b>SET</b>	Lit: Set key pressed / Autoreset completed successfully
	Flashes three times: Autoreset in progress
	Fast flashing 10s: Autoreset failed
	Flashing in sync with Radio LED: Transmitter deletion in progress
	Lit 1s: Start/Stop after key S3 pressed Lit 10s: Autoreset completed correctly

## 16) ADJUSTMENT PROCEDURE

- Before turning the unit on, check electrical connections.
- Set the following parameters: Automatic Closing Time, motor force, slow-down distance.
- Set the logics.
- Run the autoreset function.

**WARNING! Incorrect settings can result in damage to property and injury to people and animals.**

 **WARNING: Check that the force of impact measured at the points provided for by standard EN 12445 is lower than the value laid down by standard EN 12453.**

For best results, it is advisable to run the autoreset function with the motors idle (i.e. not overheated by a considerable number of consecutive operations)

## 17) INSTALLATION TEST PROCEDURE

1. Run the AUTOSET cycle (\*)
2. Check the impact forces: if they fall within the limits (\*\*) skip to point 9 of the procedure, otherwise
3. Where necessary, adjust the sensitivity (force) parameter: see parameters table.
4. Check the impact forces again: if they fall within the limits (\*\*) skip to point 9 of the procedure, otherwise
5. Apply a shock absorber profile
6. Check the impact forces again: if they fall within the limits (\*\*) skip to point 9 of the procedure, otherwise
7. Apply pressure-sensitive or electro-sensitive protective devices (such as a safety edge)
8. Check the impact forces again: if they fall within the limits (\*\*) skip to point 9 of the procedure, otherwise
9. Make sure all devices designed to detect obstacles within the system's operating range are working properly

(\*) Before running the autoreset function, make sure you have performed all the assembly and make-safe operations correctly, as set out in the installation warnings in the drive's manual.

(\*\*) Based on the risk analysis, you may find it necessary to apply sensitive protective devices anyway

**WARNING! Incorrect settings can result in damage to property and injury to people and animals.**

## LED ERR:

Led SET	Led ERR		
	Lit	slow flashing	fast flashing
<b>Unlit:</b>	<u>Reverse due to obstacle - Amperostop</u> - Check for obstacles in path	<u>Photocell test, Costa o Costa 8k2 failed</u> - Check photocell connection and/or logic settings	<u>Thermal cutout</u> - Allow automated device to cool
<b>Lit</b>	<u>Internal system supervision control error.</u> - Try switching the board off and back on again. If the problem persists, contact the technical assistance department.		<u>Limit switch error</u> - Check limit switch connections
<b>slow flashing</b>	<u>Photocell test failed</u> - Check photocell connection and/or logic settings		<u>Parameters and/or Operating Logic edited</u> - If the "Slow-down distance" is edited, run a new Autoreset cycle to confirm the new setting. - If other parameters and/or operating logic are edited, hold down S2 for 5s to confirm. NOTE: In any case, the Autoreset function confirms all changes made to the board.

**1) GÉNÉRALITÉS**

L'actionneur **ARES BT A** permet une grande versatilité d'installation, grâce à la position très basse du pignon, à sa forme compacte et à la possibilité d'en régler la profondeur et la hauteur. Le limiteur de couple électronique, réglable, garantit la sécurité contre l'écrasement. La manœuvre manuelle d'urgence s'accomplit aisément à l'aide d'une poignée de déblocage.

L'arrêt en fin de course est commandé par des micro-interrupteurs électromécaniques.

Le tableau de commande **HAMAL** est fourni par le fabricant avec un réglage standard. Toutes les variations doivent être configurées à l'aide des **DÉCLENCHEURS** et des **COMMUTATEURS DIP**

Les caractéristiques principales sont:

- Contrôle d'1 moteur en basse tension
- Détection obstacle
- Entrées séparées pour les dispositifs de sécurité
- Récepteur radio intégré rolling-code avec clonage des émetteurs.

La carte est munie d'un bornier extractible, pour faciliter les opérations d'entretien ou le remplacement. Elle est équipée de plusieurs barrettes pré-cablées pour faciliter la pose. Les barrettes intéressent les bornes : 70-71, 70-72, 70-74. Si vous utilisez les bornes ci-dessus, retirez les barrettes.

**VÉRIFICATION**

Le tableau **HAMAL** accomplit le contrôle (vérification) des relais de marche et des dispositifs de sécurité (photocellules) avant chaque cycle d'ouverture et de fermeture.

En cas de mauvais fonctionnement, vérifiez si les dispositifs branchés fonctionnent correctement et contrôlez les câblages.

**2) DONNÉES TECHNIQUES**

	MOTEUR	
	1000	1500
Alimentation	110-120V 50/60Hz 220-230V 50/60 Hz(*)	
Puissance absorbée	240 W	400 W
Module pignon <b>ARES</b>	4mm (18 dents)	4mm (18 dents)
Module pignon <b>ARES V</b>	4mm (25 dents)	4mm (25 dents)
Vitesse vantail <b>ARES</b>	9 m/min	9 m/min
Vitesse vantail <b>ARES V</b>	12 m/min	12 m/min
Poids maxi vantail <b>ARES</b>	1000 Kg	1500 Kg
Poids maxi vantail <b>ARES V</b>	500 Kg	750 Kg
Couple maxi	30 Nm	35 Nm
Réaction au choc	Limiteur de couple électronique	
Lubrification	Graisse permanente	
Manœuvre manuelle	Déblocage mécanique à poignée	
Type d'utilisation	intensive	
Batterie secours (option)	2 batteries de 12V 1, 2Ah	
Conditions ambiantes	-20 / +55°C	
Degré de protection	IP24	
Pression acoustique	<70dBA	
Poids actionneur	7kg	
Dimensions	Cf. Fig. K	

CENTRALE	
Isolation/basse tension	> 2MΩhm 500V ===
Température de fonctionnement	-20 / +55°C
Protection thermique	Logicielle
Rigidité diélectrique	secteur/bt 3750V~ pendant 1 minute
Alimentation des accessoires	24V ~ (0,2A absorption maxi) 24V ~ safe
AUX 0 - clignotant	Contact alimenté en 24V ~ N.O. (1A maxi)
Fusivel	Fig. G
Récepteur radio code rolling intégré	fréquence 433,92MHz
Réglage des paramètres et logiques	DÉCLENCHEURS + COMMUTATEURS DIP
N.° combinaisons	4 milliards
N° maxi radiocommandes mémorisables	63
Espace ouverture piétonne	30% de la course totale (non modifiable)

(\*) Tensions d'alimentation spéciales à la demande.

Versions d'émetteurs utilisables :  
Tous les émetteurs **ROLLING CODE** compatibles.



**3) AMÉNAGEMENT TUYAUX FIG. A**

Préparez l'installation électrique en respectant les normes en vigueur sur les installations électriques CEI-64-8, IEC 364, harmonisation HD384 et les autres normes du pays où est installé l'appareil.

**4) AMÉNAGEMENT FIXATION MOTEUR FIG. B**

Préparez une tranchée où poser une petite dalle en ciment sur laquelle seront posés les tirants en respectant les mesures indiquées sur la (FIG. B).

**5) RETRAIT DU CARTER DE COUVERTURE FIG. C**

**5.1) MONTAGE MOTEUR FIG. C1**

**6) MONTAGE ACCESSOIRES TRANSMISSION FIG. D - D1**

Types de crémaillère conseillés (fig. J)

**7) CENTRAGE CRÉMAILLÈRE PAR RAPPORT AU PIGNON FIG. N-O1-P**

**⚠ DANGER** - L'opération de soudage doit être confiée à une personne compétente et munie de tous les équipements de protection individuelle prévus par les normes de sécurité en vigueur Fig. L.

**8) FIXATION ÉTRIERS FIN DE COURSE Fig. E**

**9) BUTÉES D'ARRÊT Fig. Q**

**⚠ DANGER** - Le portail doit être équipé des butées d'arrêt mécaniques à l'ouverture et à la fermeture, de façon à empêcher que le portail ne sorte du rail supérieur. Elles doivent être solidement fixées au sol, quelques centimètres au-delà du point d'arrêt électrique.

**10) DÉBLOCAGE MANUEL (Voir MANUEL D'UTILISATION -FIG. 3-).**

Attention Ne poussez pas **VIOLEMMENT** le vantail du portail, mais **ACCOMPAGNEZ-LE** pendant toute sa course.

**11) CONNEXION PLAQUE À BORNES Fig. G-R**

Une fois que les câbles électriques adaptés ont été passés dans les gaines et que les différents composants de l'automatisation ont été fixés au niveau des points choisis préalablement, branchez-les selon les indications et les schémas indiqués dans les manuels d'instruction correspondants. Accomplissez la connexion de la phase, du neutre et de la terre (obligatoire). Le câble du secteur doit être bloqué dans son presse-câble (**FIG. R réf. R1**) le conducteur de protection (terre) avec gaine isolante jaune/verte doit être branché dans le serre-fil prévu à cet effet (**FIG. R réf. R2**).

**AVERTISSEMENTS** - Pendant les opérations de câblage et de montage, respectez les normes en vigueur et les principes de la bonne technique. Les conducteurs alimentés avec des tensions différentes doivent être séparés physiquement entre eux ou isolés de façon adéquate avec une couche d'isolant de 1mm d'épaisseur minimum.

Les conducteurs doivent être fixés par un système supplémentaire à proximité des bornes, par exemple à l'aide de bandes. Tous les câbles de connexion doivent être maintenus à l'écart du dissipateur.

**11.1) COMMANDES LOCALES Fig. G**

La pression de la touche ST/AS commande un DÉMARRAGE Une pression ultérieure de la touche, pendant que l'automatisation est en mouvement, commande un ARRÊT.

**12) DISPOSITIFS DE SÉCURITÉ**

**Remarque: utiliser uniquement les dispositifs de sécurité récepteurs avec contact en libre échange.**

**12.1) DISPOSITIFS VÉRIFIÉS Fig. S**

**12.2) CONNEXION D'1 PAIRE DE PHOTOCELLES NON VÉRIFIÉES Fig. H**

**13) MÉMORISATION RADIO COMMANDE Fig. I**

**MENU RADIO**

- **REMARQUE IMPORTANTE : MARQUEZ LE PREMIER ÉMETTEUR MÉMORISÉ AVEC LE TIMBRE CLÉ (MASTER).**

En programmation manuelle, le premier émetteur attribue le CODE CLÉ DU RÉCEPTEUR; ce code est nécessaire pour accomplir ensuite le clonage des émetteurs radio.

Le récepteur de bord intégré Clonix dispose également de quelques fonctionnalités avancées importantes:

- Clonage de l'émetteur master (rolling code ou code fixe)
- Clonage par substitution d'émetteurs déjà intégrés au récepteur
- Gestion bases de données des émetteurs
- Gestion communauté de récepteurs

Pour savoir comment utiliser ces fonctionnalités avancées consultez les instructions du programmeur palmar universel et le Guide général de programmation des récepteurs.

**14) RÉGLAGE AUTOCONFIGURATION Fig. I1**

Permet d'accomplir la configuration automatique du couple moteurs En cas de coupure de courant, lorsque courant revient l'automatisation accomplit la manœuvre à la vitesse d'autoconfiguration jusqu'aux butées mécaniques d'ouverture et de fermeture.

**ATTENTION!!!** L'opération d'autoconfiguration ne doit être accomplie qu'après avoir vérifié le mouvement exact du vantail (ouverture/fermeture) et le positionnement correcte des verrouillages mécaniques.

Il faut accomplir une autoconfiguration chaque fois que l'on modifie la la distance du ralentissement (T3).

**ATTENTION!** Pendant l'autoconfiguration la fonction de détection des obstacles




# MANUEL D'INSTALLATION

	Borne	Définition	Description		
Alimentation	L	PHASE	Alimentation monophasée		
	N	NEUTRE			
	JP31	PRIM TRANSF	Connexion primaire transformateur.		
	JP32				
	JP13	SEC TRANSF	Alimentation de la carte: 24V~Secondaire transformateur		
Moteur	10	MOT +	Connexion moteur		
	11	MOT -			
Aux	20	AUX 0 - LAMP 24V (N.O.) (1A MAX)	le contact reste fermé pendant la manœuvre du vantail		
	21				
Fincorsa	41	+REF SWE	Común final de carrera		
	42	SWC	Final de carrera de cierre SWC (N.C.)		
	43	SWO	Final de carrera de apertura SWO (N.C.)		
Alimentation des accessoires	50	24V~ (-)	Sortie alimentation accessoires.		
	51	24V~ (+)			
		52	24 Vsafe	Sortie alimentation des dispositifs de sécurité vérifiés (émetteur photocellule et émetteur linteau sensible) Sortie active uniquement pendant le cycle de manœuvre.	
Commandes	60	Commun	Commun entrées START et OPEN		
	61	<b>Actif uniquement sur FW &lt; 3.03</b>			
		START	Touche de commande START/(N.O.) Fonctionnement suivant logiques 3-4 PAS.		
		<b>Actif uniquement sur FW ≥ 3.03</b>			
	START	Touche de commande START/(N.O.) Fonctionnement suivant logiques « Fonctionnement résidentiel / copropriété »			
62	OPEN	Touche de commande OPEN (N.O.) La commande accomplit une ouverture. Si l'entrée reste fermée, les vantaux restent ouverts jusqu'à l'ouverture du contact. Avec le contact ouvert l'automatisation se ferme après le temps de TCA, s'il est activé.			
Sécurités	70	Commun	Commun entrées STOP, PHOT et BAR		
	71	STOP	La commande interrompt la manœuvre. (N.F.) Si vous ne l'utilisez pas, laissez la barrette en place.		
	72	PHOT (*)	Entrée PHOTOCÉLULE (N.F.) Fonctionnement suivant les logiques PHOTOCÉLULE/PHOTOCÉLULE EN FERMETURE. Si vous ne l'utilisez pas, laissez la barrette en place.		
	73	FAULT 1	Entrée de vérification des dispositifs de sécurité connectés sur le PHOT		
	74	<b>Actif uniquement sur FW &lt; 3.03</b>			
		BAR (*)	Entrée linteau sensible BAR (NF) Configurable suivant la logique BAR/8K2. La commande invertit le mouvement pendant 2 secondes. Si vous ne l'utilisez pas, laissez la barrette en place.		
		<b>Actif uniquement sur FW ≥ 3.03</b>			
		Entrée linteau sensible (NF) Si vous ne l'utilisez pas, laissez la barrette en place.			
			<b>Commutateur dip BAR/8K2</b>	<b>Commutateur dip vérification entrée linteau</b>	<b>Commutateur dip fonctionnement linteau</b>
		OFF	OFF	OFF	Entrée NF, sans vérification, inversion à l'ouverture et à la fermeture ( <b>BAR</b> )
OFF		OFF	ON	Entrée NF, sans vérification, inversion uniquement à la fermeture, à l'ouverture on obtient l'arrêt ( <b>BAR CL</b> )	
OFF	ON	OFF	Entrée NF, avec vérification, inversion à l'ouverture et à la fermeture ( <b>BAR TEST</b> )		
OFF	ON	ON	Entrée NF, avec vérification, inversion uniquement à la fermeture, à l'ouverture on obtient l'arrêt ( <b>BAR CL TEST</b> )		
ON	OFF	OFF	Entrée 8K2, inversion à l'ouverture et à la fermeture ( <b>BAR 8K2</b> )		
ON	OFF	ON	Entrée 8K2, inversion uniquement à la fermeture, à l'ouverture on obtient l'arrêt ( <b>BAR CL 8K2</b> )		
ON	ON	OFF	---		
ON	ON	ON	---		
75	FAULT 2	Entrée de vérification des dispositifs de sécurité connectés sur le BAR			
Antenne	Y	ANTENNE	Entrée de l'antenne Utilisez une antenne syntonisée sur 433 MHz. Pour la connexion Antenne Récepteur utilisez un câble coaxial RG58. La présence de masses métalliques près de l'antenne risque de déranger la réception radio. Si l'émetteur a une portée réduite, déplacez l'antenne dans un endroit plus adéquat.		
	#	SHIELD			

(\*) Si on installe des dispositifs de type D (tels que définis par la EN12453), branchés en mode non vérifié, prescrire un entretien obligatoire au moins tous les six mois.

## TABLEAU "A" PARAMÈTRES

 Toutes les modifications des paramètres/logiques doivent être confirmées par la pression de la touche S2 > 5s

DÉCLENCHEUR	Paramètre			Description
		mini.	maxi	
T1	Temps fermeture automatique [s]	0	120	Temps de pause avant la fermeture automatique <b>REMARQUE: Configurez sur 0 si vous ne l'utilisez pas.</b>
T2	Leaf force [%]	10	90	Force exercée par le vantail. Représente le pourcentage de force fournie, outre à celle mémorisée pendant l'autoconfiguration (et mise à jour par la suite), avant de générer une alarme d'obstacle.  <b>ATTENTION: A une incidence directe sur la force de choc: vérifier si la valeur configurée permet de respecter les règlements de sécurité en vigueur (*) Installer au besoin des dispositifs de sécurité anti-écrasement.</b>
T3	Distance ralentissement [%]	1(***)	50	Configurez la distance du ralentissement à la fermeture et à la fermeture en pourcentage de la course totale. Cette distance est parcourue à faible vitesse. Configurez aussi la vitesse maximum du mouvement à l'ouverture et à la fermeture. Remarque: si vous modifiez ce paramètre, vous devez accomplir une nouvelle configuration automatique pour le valider. Le graphique de la Fig. T montre la variation des deux paramètres en fonction de la rotation du déclencheur.
	Vitesse maximum [%]	99	60	

(\*) Dans l'Union européenne appliquez la EN12453 pour les limites de force et la EN12445 pour la méthode de mesure.

(\*\*\*) Si la valeur calculée est inférieure à 30 cm, elle est réglée à 30 cm.

**TABLEAU "B" LOGIQUES**

**Toutes les modifications des paramètres/logiques doivent être confirmées par la pression de la touche S2 > 5s**


DIP	Logique	Default	Cochez le réglage accompli	Description																																																						
1	Programmation radiocommande	ON	ON	Active la mémorisation via radio des radiocommandes: 1- Appuyer en séquence sur la touche cachée et sur la touche normale (T1-T2-T3-T4) d'une radiocommande déjà mémorisée en mode standard à travers le menu radio. 2- Appuyer dans les 10 secondes sur la touche cachée et sur la touche normale (T1-T2-T3-T4) d'une radiocommande à mémoriser. Le récepteur sort du mode programmation après 10 secondes, durant ce laps de temps on peut ajouter de nouvelles radiocommandes. Ce mode ne demande pas d'accéder au tableau de commande. IMPORTANT: Active l'introduction automatique de nouvelles radiocommandes, clones et replay.																																																						
			OFF	Désactive la mémorisation via radio des radiocommandes. Les radiocommandes ne sont mémorisées qu'en utilisant le menu Radio prévu à cet effet. IMPORTANT: Désactive l'introduction automatique de nouvelles radiocommandes, clones et replay.																																																						
2	BAR/8K2	OFF	ON	Entrée configurée comme Bar 8k2. Entrée pour linteau résistif 8K2. La commande invertit le mouvement pendant 2 secondes.																																																						
			OFF	- Entrée configurée comme Bar, linteau sensible. La commande invertit le mouvement pendant 2 secondes.																																																						
3	Vérification sur l'entrée cellule photoélectrique	OFF	ON	Active la vérification des sécurités sur l'entrée PHOT																																																						
			OFF	Vérification des sécurités sur l'entrée PHOT non activée.																																																						
4	Vérification sur l'entrée côté	OFF	ON	Active la vérification des sécurités sur l'entrée BAR																																																						
			OFF	Vérification des sécurités sur l'entrée BAR non activée.																																																						
5	Photocellule en fermeture	OFF	ON	En cas d'obscurcissement, le fonctionnement de la photocellule en ouverture est exclu. En phase de fermeture, inverse immédiatement.																																																						
			OFF	En cas d'obscurcissement, les photocellules sont actives en ouverture et en fermeture. Un obscurcissement de la photocellule en fermeture inverse le mouvement que lorsque la photocellule est libérée.																																																						
<b>Actif uniquement sur FW &lt; 3.03</b>																																																										
6	Fermeture rapide	OFF	ON	Se ferme 3s après le dégagement des photocellules avant d'attendre la fin du TCA configuré.																																																						
			OFF	Logique non active																																																						
7	Verrouillage impulsions à l'ouverture	OFF	ON	L'impulsion de démarrage n'a aucun effet pendant l'ouverture.																																																						
			OFF	L'impulsion de démarrage a un effet pendant l'ouverture.																																																						
8	Logique 3 pas	OFF	ON	Active la logique 3 pas, le démarrage pendant la phase de fermeture invertit le mouvement																																																						
			OFF	Active la logique 4 pas.																																																						
<table border="1" style="width: 100%; border-collapse: collapse;"> <thead> <tr> <th></th> <th>3 pas</th> <th>4 pas</th> </tr> </thead> <tbody> <tr> <td>FERMÉE</td> <td rowspan="2">ouvre</td> <td>ouvre</td> </tr> <tr> <td>EN FERMETURE</td> <td>stop</td> </tr> <tr> <td>OUVERTE</td> <td>ferme</td> <td>ferme</td> </tr> <tr> <td>EN OUVERTURE</td> <td>stop + TCA</td> <td>stop + TCA</td> </tr> <tr> <td>APRÈS STOP</td> <td>ouvre</td> <td>ouvre</td> </tr> </tbody> </table>						3 pas	4 pas	FERMÉE	ouvre	ouvre	EN FERMETURE	stop	OUVERTE	ferme	ferme	EN OUVERTURE	stop + TCA	stop + TCA	APRÈS STOP	ouvre	ouvre																																					
	3 pas	4 pas																																																								
FERMÉE	ouvre	ouvre																																																								
EN FERMETURE		stop																																																								
OUVERTE	ferme	ferme																																																								
EN OUVERTURE	stop + TCA	stop + TCA																																																								
APRÈS STOP	ouvre	ouvre																																																								
<b>Actif uniquement sur FW ≥ 3.03</b>																																																										
6	Fonctionnement entrée linteau	OFF	ON	Linteau avec inversion active uniquement à la fermeture, à l'ouverture on obtient l'arrêt du mouvement.																																																						
			OFF	Linteau avec inversion active dans les deux sens																																																						
7	Fermeture rapide	OFF	ON	Se ferme 3s après le dégagement des photocellules avant d'attendre la fin du TCA configuré.																																																						
			OFF	Logique non active.																																																						
8	Fonctionnement résidentiel / copropriété	OFF	ON	Configure le type de fonctionnement de l'automatisation ON = Copropriété																																																						
			OFF	OFF = Résidentiel																																																						
<p>Réaction à l'entrée <b>START</b> (câblée ou radio):</p> <table border="1" style="width: 100%; border-collapse: collapse;"> <thead> <tr> <th></th> <th>Résidentiel</th> <th>Copropriété</th> </tr> </thead> <tbody> <tr> <td>FERMÉE</td> <td>Ouvre</td> <td>Ouvre</td> </tr> <tr> <td>EN FERMETURE</td> <td>Stop</td> <td>Ouvre</td> </tr> <tr> <td>OUVERTE</td> <td>Ferme</td> <td>Ferme</td> </tr> <tr> <td>EN OUVERTURE</td> <td>Stop + TCA</td> <td>Aucun effet</td> </tr> <tr> <td>APRÈS STOP</td> <td>Ouvre</td> <td>Ouvre</td> </tr> </tbody> </table> <p>Réaction à l'entrée <b>OPEN</b> (câblée):</p> <table border="1" style="width: 100%; border-collapse: collapse;"> <thead> <tr> <th></th> <th>Résidentiel</th> <th>Copropriété</th> </tr> </thead> <tbody> <tr> <td>FERMÉE</td> <td>Ouvre</td> <td>Ouvre</td> </tr> <tr> <td>EN FERMETURE</td> <td>Ouvre</td> <td>Ouvre</td> </tr> <tr> <td>OUVERTE</td> <td>Aucun effet</td> <td>Aucun effet</td> </tr> <tr> <td>EN OUVERTURE</td> <td>Maintient ouverte</td> <td>Maintient ouverte</td> </tr> <tr> <td>APRÈS STOP</td> <td>Ouvre</td> <td>Ouvre</td> </tr> </tbody> </table> <p>Réaction à l'entrée <b>PIETONNE</b> (radio):</p> <table border="1" style="width: 100%; border-collapse: collapse;"> <thead> <tr> <th></th> <th>Résidentiel</th> <th>Copropriété</th> </tr> </thead> <tbody> <tr> <td>FERMÉE</td> <td>Ouverture partielle</td> <td>Ouverture partielle</td> </tr> <tr> <td>EN FERMETURE</td> <td>Stop</td> <td>Ouverture partielle</td> </tr> <tr> <td>OUVERTE</td> <td>Ferme</td> <td>Ferme</td> </tr> <tr> <td>EN OUVERTURE</td> <td>Stop + TCA</td> <td>Aucun effet</td> </tr> <tr> <td>APRÈS STOP</td> <td>Ouverture partielle</td> <td>Ouverture partielle</td> </tr> </tbody> </table>						Résidentiel	Copropriété	FERMÉE	Ouvre	Ouvre	EN FERMETURE	Stop	Ouvre	OUVERTE	Ferme	Ferme	EN OUVERTURE	Stop + TCA	Aucun effet	APRÈS STOP	Ouvre	Ouvre		Résidentiel	Copropriété	FERMÉE	Ouvre	Ouvre	EN FERMETURE	Ouvre	Ouvre	OUVERTE	Aucun effet	Aucun effet	EN OUVERTURE	Maintient ouverte	Maintient ouverte	APRÈS STOP	Ouvre	Ouvre		Résidentiel	Copropriété	FERMÉE	Ouverture partielle	Ouverture partielle	EN FERMETURE	Stop	Ouverture partielle	OUVERTE	Ferme	Ferme	EN OUVERTURE	Stop + TCA	Aucun effet	APRÈS STOP	Ouverture partielle	Ouverture partielle
	Résidentiel	Copropriété																																																								
FERMÉE	Ouvre	Ouvre																																																								
EN FERMETURE	Stop	Ouvre																																																								
OUVERTE	Ferme	Ferme																																																								
EN OUVERTURE	Stop + TCA	Aucun effet																																																								
APRÈS STOP	Ouvre	Ouvre																																																								
	Résidentiel	Copropriété																																																								
FERMÉE	Ouvre	Ouvre																																																								
EN FERMETURE	Ouvre	Ouvre																																																								
OUVERTE	Aucun effet	Aucun effet																																																								
EN OUVERTURE	Maintient ouverte	Maintient ouverte																																																								
APRÈS STOP	Ouvre	Ouvre																																																								
	Résidentiel	Copropriété																																																								
FERMÉE	Ouverture partielle	Ouverture partielle																																																								
EN FERMETURE	Stop	Ouverture partielle																																																								
OUVERTE	Ferme	Ferme																																																								
EN OUVERTURE	Stop + TCA	Aucun effet																																																								
APRÈS STOP	Ouverture partielle	Ouverture partielle																																																								

n'étant pas active le monteur doit contrôler le mouvement et empêcher que des personnes ou des choses ne s'approchent ou ne stationnent dans le rayon d'action de l'automatisation.

**ATTENTION:** vérifiez si la valeur de la force de choc mesurée aux endroits prévus par la norme EN12445 est inférieure à celle indiquée dans la norme EN 12453. Toute erreur de configuration de la sensibilité peut causer des préjudices aux personnes, aux animaux et aux biens.

## 16) VANTAUX COULISSANTS OPPOSÉS (Fig. J)

### TOUCHES

TOUCHES	Description
S1	<b>Ajouter Touche Start</b> associe la touche voulue à la commande Start
S2	<b>Ajouter Touche piétonne</b> associe la touche voulue à la commande piétonne (Espace ouverture piétonne, cf. données techniques)
S2 >5s	<b>Valide les changements apportés aux réglages des paramètres et aux logiques de fonctionnement</b>
S1+ S2 >10s	<b>Supprimer Liste</b>  <b>ATTENTION!</b> Supprime complètement de la mémoire du récepteur toutes les radiocommandes mémorisées.
S3	La pression BRÈVE commande un DÉMARRAGE). La pression PROLONGÉE (>5s) active l'AUTOCONFIGURATION.


### SIGNAUX PAR LED :

POWER	Reste éclairé: - Présence tension - Carte sous tension - Fusible F1 en bon état
START	Eclairé: activation entrée START
OPEN	Eclairé: activation entrée OPEN
STOP	Eteint: activation entrée STOP
PHOT	Eteint: activation entrée photocellule PHOT
FAULT 1	Diagnostic de l'entrée de vérification des sécurités de l'entrée PHOT
BAR	Eteint: activation entrée linteau BAR
FAULT 2	Diagnostic de l'entrée de vérification des sécurités de l'entrée BAR
SWC	Eteint: vantail complètement fermé Eclairé: le fin de course du moteur est libre
SWO	Eteint: vantail complètement ouvert Eclairé: le fin de course du moteur est libre
ERR	Eteint: aucune erreur ÉCLAIRÉ: cf. tableau diagnostic erreurs
RADIO (VERT)	Eteint: programmation radio désactive Clignotante uniquement Radio: Programmation radio active, attente touche cachée Clignotante synchrone avec Led Set : Suppression radiocommandes en cours Eclairé: programmation radio active, attente touche voulue Eclairée 1s: Activation canal du récepteur radio
SET	Eclairé: touche Set enfoncée/Autoconfiguration achevée positivement Clignote trois fois Autoconfiguration ou recherche de la butée mécanique en cours Clignotement Rapide 10 s : Echech configuration automatique Clignotante synchrone avec Led Radio : Suppression radiocommandes en cours Eclairée 1s: Démarrage/Arrêt à la suite de l'activation de la touche S3 Eclairée 10 s Configuration automatique achevée correctement

### 16) PROCÉDURE DE RÉGLAGE

- Avant d'allumer l'appareil vérifiez les connexions électriques.
- Configurez les paramètres suivants: Temps Fermeture Automatique, force moteur, espace de ralentissement.
- Configurez les logiques.
- Procédez à l'autoconfiguration.

**ATTENTION ! Toute erreur de configuration peut causer des préjudices aux personnes, aux animaux et aux biens.**

 **ATTENTION: Vérifiez si la valeur de la force de choc mesurée aux endroits prévus par la norme EN12445 est inférieure à celle indiquée dans la norme EN 12453.** Pour obtenir un meilleur résultat, nous vous conseillons d'accomplir l'autoconfiguration avec les moteurs au repos (c'est-à-dire alors qu'ils ne sont pas surchauffés par un grand nombre de manœuvres consécutives).

### 17) SÉQUENCE VÉRIFICATION INSTALLATION

1. Procédez à l'AUTO-CONFIGURATION (\*)
2. Vérifiez les forces d'impact: si elles respectent les limites (\*\*) allez au point 9 en cas contraire.
3. Adaptez éventuellement les paramètres de sensibilité (force); cf. tableau paramètres.
4. Vérifiez à nouveau les forces d'impact: si elles respectent les limites (\*\*) allez au point 9 en cas contraire.
5. Appliquez un linteau passif.
6. Vérifiez à nouveau les forces d'impact: si elles respectent les limites (\*\*) allez au point 9 en cas contraire.
7. Appliquez des dispositifs de protection sensibles à la pression ou électrosensibles (par exemple un linteau actif)
8. Vérifiez à nouveau les forces d'impact: si elles respectent les limites (\*\*) allez au point 9 en cas contraire.
9. Vérifiez si tous les dispositifs de détection de présence dans l'aire de manœuvre fonctionnent correctement.

(\*) Avant d'accomplir l'auto-configuration assurez-vous d'avoir accompli correctement toutes les opérations de montage et de mise en sécurité, prescrites par les avertissements de montage du manuel de la motorisation.

(\*\*) L'analyse des risques pourrait rendre nécessaire l'application de dispositifs de protection sensibles.

**ATTENTION ! Toute erreur de configuration peut causer des préjudices aux personnes, aux animaux et aux biens.**  
**LED ERR:**

CONFIGURATION Led	Led ERR		
	Eclairé	Clignotante lente	Clignotante rapide
Eteinte	<u>Inversion pour obstacle, Ampéro-stop</u>  - Vérifiez obstacles éventuels le long du parcours	<u>Essai Photocellules, Linteau ou Linteau 8k2 échoué</u>  - Vérifiez branchement photocellules et/ou configurations logiques	<u>Thermique</u>  - Attendez que l'automatisation refroidisse
Eclairée	<u>Erreur interne de contrôle supervision système</u>  - Essayez d'éteindre et rallumer la carte. Si le problème persiste contactez le service après-vente.		<u>Erreur fin de course</u>  - vérifiez les connexions des fins de course
Clignotante lente	<u>Erreur essai matériel carte</u>  - Vérifiez les connexions sur le moteur - Problèmes matériels sur la carte (contactez le service après-vente)		Paramètres et/ou logiques de fonctionnement modifiés - Si vous modifiez l'Espace de ralentissement, procédez à une nouvelle configuration automatique pour valider la nouvelle configuration, - Si vous modifiez les autres paramètres et/ou logiques de fonctionnement appuyez sur S2 pendant 5s pour les valider. REMARQUE: La configuration automatique valide tous les changements apportés à la carte.

## 1) ALLGEMEINES

Der Antrieb **ARES BT A** gestattet dank der extrem niedrigen Position des Ritzels, der Kompaktheit des Abtriebs sowie seiner Einstellung der Höhe eine Vielzahl von Installationsmöglichkeiten. Der einstellbare elektronische Drehzahlbegrenzer garantiert die Sicherheit gegen Quetschungen. Die Notfallbedienung von Hand erfolgt auf einfache Weise mit einem Entriegelungshebel.

Das Anhalten am Anschlag wird von elektromechanischen Mikroschaltern kontrolliert. Die Steuerungstafel **HAMAL** wird vom Hersteller mit der Standardeinstellung geliefert. Alle Änderungen müssen durch Konfigurierung der TRIMMER und DIP SWITCH eingegeben werden.

Einstellung der Parameter und Logiken.

Die Haupteigenschaften sind:

- Kontrolle eines Niederspannungsmotors
  - Hinderniserfassung
  - Separate Eingänge für die Sicherheitsvorrichtungen
  - integrierte Rolling-Code-Funkempfänger mit Sender-Cloning
- Die Karte weist zur Vereinfachung der Wartungs- und Ersetzungsarbeiten eine abnehmbare Klemmleiste auf. Wird zur Vereinfachung der Arbeit des Monteurs vorverkabelt geliefert. Die Jumper betreffen die Klemmen: 70-71, 70-72 und 70-74. Falls die vorgenannten Klemmen verwendet werden, müssen die entsprechenden Jumper entfernt werden.

## ÜBERPRÜFUNG

Die Tafel **HAMAL** kontrolliert (überprüft) die Betriebsrelais und die Sicherheitsvorrichtungen (Fotozellen) vor allen Öffnungs- und Schließungszyklen. Überprüfen Sie bei Funktionsstörungen den ordnungsgemäßen Betrieb der angeschlossenen Geräte und die Verkabelungen.

## 2) TECHNISCHE DATEN

MOTOR		
	1000	1500
Stromversorgung	110-120V 50/60Hz 220-230V 50/60 Hz(*)	
Leistungsaufnahme	240 W	400 W
Ritzelmodul <b>ARES</b>	4 mm (18 Zähne)	4 mm (18 Zähne)
Ritzelmodul <b>ARES V</b>	4 mm (25 Zähne)	4 mm (25 Zähne)
Geschwindigkeit Torflügel <b>ARES</b>	9m/Min	9m/Min
Geschwindigkeit Torflügel <b>ARES V</b>	12m/Min	12m/Min
Max. Gewicht Torflügel <b>ARES</b>	1000Kg	1500 kg
Max. Gewicht Torflügel <b>ARES V</b>	500Kg	750 kg
Max. Drehmoment	30 Nm	35 Nm
Stoßreaktion	Elektronischer Drehmomentbegrenzer	
Schmierung	Perma-Fett	
Manuelles Manöver	Mechanische Entsperrung mit Hebel	
Benutzungstyp	intensiv	
Pufferbatterien (optional)	2 Batterien zu 12 V 1,2 Ah	
Umgebungsbedingungen	-20 / +55°C	
Schutzgrad	IP24	
Schalldruck	<70 dBA	
Gewicht Trieb	7 kg	
Abmessungen	Siehe Fig. K	

STEUERGERÄT	
Isolierung Netz/Niederspannung	> 2M0hm 500V ===
Betriebstemperatur	-20 / +55°C
Überhitzungsschutz	Software
Dielektrische Starrheit	Netz/Niederspannung 3750V~ für eine Minute
Stromversorgung Zubehör	24V ~ (max. Aufnahme 0,2A) 24V ~ safe
AUX 0 Blinkleuchte	Gespeister Kontakt 24V ~ N.O. (max. 1 A)
Schmelzsicherungen	Siehe Fig. G
Eingebauter Funkempfänger Rolling-Code	Frequenz 433,92MHz
Einstellung der Parameter und Logiken	TRIMMER und DIP SWITCH
Kombinationen	4 Milliarden
Max. Anzahl abspeicherbare Fernbedienungen	63
Raum Öffnung Fußgänger	30 % der Gesamtbewegung (nicht änderbar)

(\*) Spezialspannungen auf Anfrage.

## Verwendbare Sendertypen:

Alle kompatiblen Sender mit ROLLING CODE



## 3) VORBEREITUNG ROHRE Fig. A

Bereiten Sie die elektrische Anlage vor und nehmen Sie dabei auf die geltenden Bestimmungen für elektrische Anlagen CEI 64-8, IEC364, Harmonisierung HD384 sowie die sonstigen nationalen Normen Bezug.

## 4) VORBEREITUNG BEFESTIGUNG MOTOR Fig. B

Legen Sie einen Graben an, wo die Zementplatte für die Verankerungen mit den angegebenen Quoten (Fig. B) ausgeführt wird.

## 5) ENTFERNUNG DES SCHUTZGEHÄUSES Fig. C

### 5.1) MONTAGE MOTOR Fig. C1

## 6) MONTAGE ANTRIEBSZUBEHÖR Fig. D - D1

Empfohlene Zahnstangentypen (Fig. L)

## 7) ENTRIERUNG DER ZAHNSTANGE MIT BEZUG AUF DAS RITZEL Fig. N-O1-P

**⚠ GEFAHR** – Die Schweißarbeiten müssen von qualifiziertem Personal ausgeführt werden, das mit den von den geltenden Sicherheitsbestimmungen vorgeschriebenen Personenschutzvorrichtungen ausgestattet ist Fig. L.

## 8) BEFESTIGUNG BÜGEL DER ENDSCHALTER FIG. E

## 9) ANSCHLÄGE Fig. Q

**⚠ GEFAHR** – Das Tor muss mit Anschlägen für die Öffnung und die Schließung ausgestattet werden, um das Austreten des Tors aus der oberen Führung zu verhindern. Sie müssen einige Zentimeter hinter den Endschaltern im Boden verankert werden.

## 10) ANUELLE ENTPERRUNG (Siehe BEDIENUNGSHANDBUCH - Fig. 3 -).

**Achtung: Drücken Sie nicht HEFTIG gegen das Tor, sondern führen Sie es auf seinem gesamten Weg.**

## 11) ANSCHLUSS KLEMMLEISTE Fig. G - R

Nach der Verlegung der Kabel in den Kabelkanälen und der Befestigung der verschiedenen Komponenten der Automatisierung an den vorgesehenen Punkten wird der Anschluss gemäß den Angaben auf den Schaltplänen in den entsprechenden Anweisungshandbüchern vorgenommen. Schließen Sie die Phase, den Nullleiter und die Erdung an (obligatorisch). Das Netzkabel wird in der entsprechenden Kabelsicherung (FIG. R - Pos. R1), der Schutzleiter (Erde) mit der gelb-grünen Mantelung muss an die entsprechende Klemme (FIG. R - Pos. R2) angeschlossen werden.

**HINWEISE** – Bitte beachten Sie bei den Verkabelungs- und Installationsarbeiten die geltenden Bestimmungen sowie die Regeln der guten Technik. Die Leiter, die mit unterschiedlichen Spannungen gespeist werden, müssen physisch voneinander getrennt oder mit zusätzlichen Isolierungen von zumindest 1 mm isoliert werden. Die Leiter müssen in der Nähe der Klemmen an einer zusätzlichen Befestigung verankert werden, zum Beispiel mit Kabelbindern. Alle Verbindungskabel müssen vom Poller fern gehalten werden.

## 11.1) LOKALE STEUERUNGEN Fig. G

Das Drücken der Taste S3 führt einen START aus. Ein weiteres Drücken der Taste bei Automatisierung Bewegung führt einen STOPP aus.

## 12) SICHERHEITSVORRICHTUNGEN

**Anmerkung: Nur empfangende Sicherheitsvorrichtungen mit freiem Austauschkontakt verwenden.**

### 12.1) ÜBERPRÜFTE GERÄTE Fig. S

### 12.2) ANSCHLUSS VON EINEM PAAR NICHT ÜBERPRÜFTEN FOTOZELLEN Fig. H

## 13) ABSPEICHERUNG FERNBEDIENUNG FIG. I

### MENÜ FUNK (r-Rd id)

**- WICHTIGERHINWEIS:KENNZEICHNENSIEDERSTENABGESPEICHERTEN SENDER MIT DER SCHLÜSSEL-MARKE (MASTER).**

Bei der manuellen Programmierung vergibt der erste Sender den SCHLÜSSELCODE DES EMPFÄNGERS; dieser Code ist für das anschließende Clonen der Fernbedienungen erforderlich. Der eingebaute Empfänger Clonix weist außerdem einige wichtige erweiterte Funktionen auf:

- Clonen des Master-Senders (Rolling-Code oder fester Code)
- Clonen zur Ersetzung von bereits in den Empfänger eingegebenen Sendern
- Verwaltung der Datenbank der Sender
- Verwaltung Empfängergruppe

Bitte nehmen Sie für die Benutzung dieser erweiterten Funktionen auf die Anleitung des Universal-Programmiergeräts und die allgemeine Anleitung für die Programmierung der Empfänger Bezug.

## 14) Einstellung AUTOSSET Fig. I1

Gestattet die automatische Einstellung des Drehmoments der Motoren. Falls die Stromversorgung unterbrochen wird, führt die Automatisierung bei der Wiederherstellung die Autoset-Manöver mit reduzierter Geschwindigkeit aus, der Endschalter gefunden wird.

**ACHTUNG!** Die Operation Autoset wird nur nach der Überprüfung der ordnungsgemäßen Bewegung des Flügels (Öffnung/Schließung) sowie des ordnungsgemäßen Positionierung der Anschläge vorgenommen.

Ein Autoset muss jedes Mal vorgenommen werden der Verlangsamungsraum (T3). **ACHTUNG!** Während der Phase Autoset ist die Funktion Hinderniserfassung nicht aktiv; der Monteur muss die Bewegung der Automatisierung überwachen und verhindern, dass Personen oder Sachen in den Bewegungsbereich der



# MONTAGEANLEITUNG

	Klemme	Definition	Beschreibung																																					
Stromversorgung	L	PHASE	Einphasige Speisung																																					
	N	NULLLEITER																																						
	JP31	EING TRASF	Eingang Transformator,																																					
	JP32																																							
JP13	AUSG TRASF	Stromversorgung Karte: 24 V~ Ausgang Transformator																																						
Motor	10	MOT1 +	Anschluss Motor 1																																					
	11	MOT1 -																																						
Aux	20	AUX 0 - BLINKLEUCHTE. 24V (N.O.) (1A MAX)	Der Kontakt bleibt während der Bewegung des Torflügels geschlossen																																					
	21																																							
Endschalter	41	+ REF SWE	Gemein Endschalter																																					
	42	SWC	Endschalter Schließung SWC (Ausschaltglied).																																					
	43	SWO	Endschalter Öffnung SWO (Ausschaltglied).																																					
Stromversorgung Zubehör	50	24V~ (-)	Ausgang Stromversorgung Zubehör.																																					
	51	24V~ (+)																																						
	52	24 Vsafe	Ausgang Stromversorgung für überprüfte Sicherheitsvorrichtungen (Sender Fotozellen und Sender Tastleiste). Ausgang nur aktiv während des Manöverzyklusses.																																					
Bedienelemente	60	Gemein	Gemeine Eingänge START und BAR																																					
	61		<b>Nur aktiv bei FW &lt; 3.03</b>																																					
		START	Taste Befehl START (N.O.) Funktionsweise nach Logiken „3-4 SCHRITTE“.																																					
			<b>Nur aktiv bei FW ≥ 3.03</b>																																					
	62	OPEN	Taste Befehl OPEN (N.O.) Der Befehl führt eine Öffnung aus. Wenn der Eingang geschlossen bleibt, werden die Torflügel geöffnet bis zur Öffnung des Kontakts. Bei offenem Kontakt schließt die Automatisierung nach der Zeit TCA, falls aktiv.																																					
Sicherheitsvorrichtungen	70	Gemein	Gemeine Eingänge STOP, PHOT und BAR																																					
	71	STOP	Der Befehl unterbricht das Manöver. (N.C.) Falls nicht verwendet, überbrückt lassen.																																					
	72	PHOT (*)	Eingang FOTOZELLE (N.C.) Funktionsweise nach Logiken "FOTOZELLE/FOTOZELLEBEISCHLIESSUNG". Bei Nichtverwendung den Jumper eingesetzt lassen.																																					
	73	FAULT 1	Eingang Überprüfung an PHOT angeschlossenen Sicherheitsvorrichtungen.																																					
	74	BAR / BAR CL / BAR TEST / BAR CL TEST / BAR 8K2 / BAR CL 8K2 (*)		<b>Nur aktiv bei FW &lt; 3.03</b>																																				
			BAR (*)	Eingang Tastleiste BAR (Ausschaltglied) Konfigurierbar gemäß den Logiken BAR/8K2 Der Befehl kehrt die Bewegung für zwei Sekunden um. Falls nicht verwendet, überbrückt lassen.																																				
				<b>Nur aktiv bei FW ≥ 3.03</b>																																				
				Eingang Tastleiste (N.C.) Falls nicht verwendet, überbrückt lassen.																																				
				<table border="1"> <thead> <tr> <th>Dip BAR/8K2</th> <th>überprüfte DIP Eingang Leiste</th> <th>DIP Funktionsweise Leiste</th> <th></th> </tr> </thead> <tbody> <tr> <td>OFF</td> <td>OFF</td> <td>OFF</td> <td>Eingang NC, ohne Überprüfung, Inversion bei Öffnung und Schließung (<b>BAR</b>)</td> </tr> <tr> <td>OFF</td> <td>OFF</td> <td>ON</td> <td>Eingang NC, ohne Überprüfung, Inversion nur bei Schließung, bei Öffnung Anhalten (<b>BAR CL</b>)</td> </tr> <tr> <td>OFF</td> <td>ON</td> <td>OFF</td> <td>Eingang NC, ohne Überprüfung, Inversion bei Öffnung und Schließung (<b>BAR TEST</b>)</td> </tr> <tr> <td>OFF</td> <td>ON</td> <td>ON</td> <td>Eingang NC, mit Überprüfung, Inversion nur bei Schließung, bei Öffnung Anhalten (<b>BAR CL TEST</b>)</td> </tr> <tr> <td>ON</td> <td>OFF</td> <td>OFF</td> <td>Eingang 8K2, Inversion bei Öffnung und Schließung (<b>BAR 8K2</b>)</td> </tr> <tr> <td>ON</td> <td>OFF</td> <td>ON</td> <td>Eingang 8K2, Inversion nur bei Schließung, bei Öffnung Anhalten (<b>BAR CL 8K2</b>)</td> </tr> <tr> <td>ON</td> <td>ON</td> <td>OFF</td> <td>---</td> </tr> <tr> <td>ON</td> <td>ON</td> <td>ON</td> <td>---</td> </tr> </tbody> </table>	Dip BAR/8K2	überprüfte DIP Eingang Leiste	DIP Funktionsweise Leiste		OFF	OFF	OFF	Eingang NC, ohne Überprüfung, Inversion bei Öffnung und Schließung ( <b>BAR</b> )	OFF	OFF	ON	Eingang NC, ohne Überprüfung, Inversion nur bei Schließung, bei Öffnung Anhalten ( <b>BAR CL</b> )	OFF	ON	OFF	Eingang NC, ohne Überprüfung, Inversion bei Öffnung und Schließung ( <b>BAR TEST</b> )	OFF	ON	ON	Eingang NC, mit Überprüfung, Inversion nur bei Schließung, bei Öffnung Anhalten ( <b>BAR CL TEST</b> )	ON	OFF	OFF	Eingang 8K2, Inversion bei Öffnung und Schließung ( <b>BAR 8K2</b> )	ON	OFF	ON	Eingang 8K2, Inversion nur bei Schließung, bei Öffnung Anhalten ( <b>BAR CL 8K2</b> )	ON	ON	OFF	---	ON	ON	ON	---
			Dip BAR/8K2	überprüfte DIP Eingang Leiste	DIP Funktionsweise Leiste																																			
			OFF	OFF	OFF	Eingang NC, ohne Überprüfung, Inversion bei Öffnung und Schließung ( <b>BAR</b> )																																		
OFF	OFF	ON	Eingang NC, ohne Überprüfung, Inversion nur bei Schließung, bei Öffnung Anhalten ( <b>BAR CL</b> )																																					
OFF	ON	OFF	Eingang NC, ohne Überprüfung, Inversion bei Öffnung und Schließung ( <b>BAR TEST</b> )																																					
OFF	ON	ON	Eingang NC, mit Überprüfung, Inversion nur bei Schließung, bei Öffnung Anhalten ( <b>BAR CL TEST</b> )																																					
ON	OFF	OFF	Eingang 8K2, Inversion bei Öffnung und Schließung ( <b>BAR 8K2</b> )																																					
ON	OFF	ON	Eingang 8K2, Inversion nur bei Schließung, bei Öffnung Anhalten ( <b>BAR CL 8K2</b> )																																					
ON	ON	OFF	---																																					
ON	ON	ON	---																																					
75	FAULT 2	Eingang Überprüfung an BAR angeschlossenen Sicherheitsvorrichtungen.																																						
Antenne	Y	ANTENNE	Eingang Antenne. Verwenden Sie eine auf 433 MHz abgestimmte Antenne. Verwenden Sie die Verbindung Antenne-Empfänger ein Koaxialkabel RG58. Das Vorhandensein von metallischen Massen in der Nähe der Antenne kann den Funkempfang stören. Montieren Sie die Antenne bei ungenügender Reichweite des Senders an einer geeigneteren Stelle.																																					
	#	SHIELD																																						

(\* Bei Installation von Vorrichtungen vom Typ "D" (wie definiert von EN 12453) mit nicht überprüfem Anschluss wird eine obligatorische Wartung mit zumindest halbjährlicher Frequenz vorgeschrieben.

TABELLE "A" PARAMETER

Jede Änderung der Parameter/Logiken muss durch Drücken von S2 > 5s bestätigt werden.

POTIs	Parameter	min.	max.	Beschreibung
T1	Zeit Schließung automatisch [s]	0	120	Wartezeit vor der automatischen Schließung. <b>ANMERKUNG: auf 0 einstellen, falls nicht verwendet.</b>
T2	Kraft Flügel [%]	10	90	Von Flügel 1 ausgeübte Kraft. Prozentsatz der abgegebenen Kraft, zusätzlich zu der mit Autoseit eingestellten (und anschließend aktualisiert), vor Auslösung eines Alarms Hindernis. <b>ACHTUNG: Wirkt sich direkt in der Stoßkraft aus; sicherstellen, dass der eingestellte Wert den geltenden Sicherheitsbestimmungen entspricht (*). Falls erforderlich Quetschschuttsicherheitsvorrichtungen installieren.</b>
T3	Raum Verlangsamung [%]	1(***)	50	Stellt den Verlangsamungsraum Öffnung oder Schließung als Prozentsatz des Gesamtwegs ein. Dieser Abstand wird mit niedriger Geschwindigkeit ausgeführt. Stellt auch die max. Geschwindigkeit der Bewegung Öffnung und Schließung ein.
	Max. Geschwindigkeit [%]	99	60	Anm.: Bei Änderung dieses Parameters wird zur Konvalidierung ein neuer Autoseit ausgeführt. Auf der Grafik auf Fig. T wird die Variation der beiden Parameter in Abhängigkeit von der Rotation des Trimmers angegeben.

(\* In der Europäischen Union EN 12453 zur Begrenzung der Kraft und EN 12445 für das Messverfahren anwenden.

(\*\*\*) Wenn der berechnete Wert weniger als 30 cm beträgt, wird er auf 30 cm eingestellt.

# MONTAGEANLEITUNG

TABELLE "B" LOGIKEN

Jede Änderung der Parameter/Logiken muss durch Drücken von S2 > 5s bestätigt werden.

D812200 00100\_07

DIP	Logik	Default	Die vorgenommene Einstellung markieren	Beschreibung																																																																																
1	Programmierung Fernbedienungen	ON	ON	Aktiviert die Abspeicherung der Fernbedienungen über Funk: 1- Drücken Sie nacheinander die versteckte Taste und die normale Taste (T1-T2-T3-T4) eines bereits in der Standardmodalität mit dem Menü Funk abgespeicherten Senders. 2- Drücken Sie innerhalb von 10 Sek. Die versteckte Taste und die normale Taste (T1-T2-T3-T4) einer abzuspeichernden Fernbedienung. Der Empfänger verlässt die Programmiermodalität nach 10 Sekunden, innerhalb dieser Zeit können weitere neue Fernbedienungen eingegeben werden. Diese Modalität macht den Zugang zur Steuerungskarte nicht erforderlich. <b>WICHTIG:</b> Aktiviert die automatische Eingabe von neuen Fernbedienungen, Clonen und Replay.																																																																																
			OFF	Deaktiviert die Abspeicherung der Fernbedienungen über Funk und die automatische Einschaltung der Clonen. Die Fernbedienungen werden nur mit dem entsprechenden Menü Funk oder automatisch mit den Replay abgespeichert. <b>WICHTIG:</b> Deaktiviert die automatische Eingabe von neuen Fernbedienungen und Clonen.																																																																																
2	BAR / 8K2	OFF	ON	Als Bar 8k2 konfigurierter Eingang. Eingang für Widerstandskante 8K2. Der Befehl kehrt die Bewegung für zwei Sekunden um.																																																																																
			OFF	Als Bar konfigurierter Eingang, Tastleiste. Der Befehl kehrt die Bewegung für zwei Sekunden um.																																																																																
3	Überprüfung Eingang Fozelle	OFF	ON	Befähigt die Überprüfung der Sicherheitsvorrichtung am Eingang PHOT																																																																																
			OFF	Überprüfung der Sicherheitsvorrichtungen am Eingang PHOT nicht befähigt.																																																																																
4	Überprüfung Eingang Leiste	OFF	ON	Befähigt die Überprüfung der Sicherheitsvorrichtungen am Eingang BAR																																																																																
			OFF	Überprüfung der Sicherheitsvorrichtungen am Eingang BAR nicht befähigt.																																																																																
5	Fozelle Schließung	OFF	ON	Deaktiviert beim Öffnen das Funktionieren der Fozelle bei Abdunkelung. Beim Schließen schaltet sie direkt um.																																																																																
			OFF	Bei Abdunklung sind die Fozellen sowohl beim Öffnen, als auch beim Schließen aktiv. Eine Abdunklung der Fozelle beim Schließen schaltet die Bewegungsrichtung erst nach der Freigabe der Fozelle um.																																																																																
<b>Nur aktiv bei FW &lt; 3.03</b>																																																																																				
6	Schnelle Schließung	OFF	ON	Schließt drei Sekunden nach der Freigabe der Fozellen, ohne das Ende der eingestellten TCA abzuwarten.																																																																																
			OFF	Logik nicht aktiv																																																																																
7	Blockiert Öffnungsimpulse	OFF	ON	Der Startimpuls hat während der Öffnung keine Auswirkung.																																																																																
			OFF	Der Startimpuls hat während der Öffnung Auswirkung.																																																																																
8	Logik 3 Schritte	ON	ON	Befähigt die Logik 3 Schritte, der Start während der Phase Schließung kehrt die Bewegung um.																																																																																
			OFF	Aktiviert die Logik 4 Schritte.																																																																																
<b>Nur aktiv bei FW ≥ 3.03</b>																																																																																				
6	Funktionsweise Eingang Leiste	OFF	ON	Leiste mit Inversion nur aktiv bei Schließung, bei Öffnung Anhalten der Bewegung																																																																																
			OFF	Leiste mit Inversion aktiv in beiden Richtungen																																																																																
7	Schnelle Schließung	OFF	ON	Schließt drei Sekunden nach der Freigabe der Fozellen, ohne das Ende der eingestellten TCA abzuwarten.																																																																																
			OFF	Logik nicht aktiv																																																																																
8	Funktionsweise Einfamilienhaus/Mehrfamilienhaus	OFF	ON	Einstellung der Funktionsweise der Automatisierung ON = Mehrfamilienhaus																																																																																
			OFF	OFF = Einfamilienhaus																																																																																
<table border="1" style="width: 100%; border-collapse: collapse;"> <thead> <tr> <th colspan="2"></th> <th style="width: 15%;">3 Schritte</th> <th style="width: 15%;">4 Schritte</th> </tr> </thead> <tbody> <tr> <td style="width: 15%;">GESCHLOSSEN</td> <td></td> <td>öffnet</td> <td>öffnet</td> </tr> <tr> <td>SCHLIESSUNG</td> <td></td> <td>öffnet</td> <td>stop</td> </tr> <tr> <td>OFFEN</td> <td></td> <td>schließt</td> <td>schließt</td> </tr> <tr> <td>ÖFFNUNG</td> <td></td> <td>Stopp + TCA</td> <td>Stopp + TCA</td> </tr> <tr> <td>NACH STOPP</td> <td></td> <td>öffnet</td> <td>öffnet</td> </tr> </tbody> </table>							3 Schritte	4 Schritte	GESCHLOSSEN		öffnet	öffnet	SCHLIESSUNG		öffnet	stop	OFFEN		schließt	schließt	ÖFFNUNG		Stopp + TCA	Stopp + TCA	NACH STOPP		öffnet	öffnet																																																								
		3 Schritte	4 Schritte																																																																																	
GESCHLOSSEN		öffnet	öffnet																																																																																	
SCHLIESSUNG		öffnet	stop																																																																																	
OFFEN		schließt	schließt																																																																																	
ÖFFNUNG		Stopp + TCA	Stopp + TCA																																																																																	
NACH STOPP		öffnet	öffnet																																																																																	
<table border="1" style="width: 100%; border-collapse: collapse;"> <thead> <tr> <th colspan="2"></th> <th style="width: 15%;">Einfamilienhaus</th> <th style="width: 15%;">Mehrfamilienhaus</th> </tr> </thead> <tbody> <tr> <td style="width: 15%;">GESCHLOSSEN</td> <td>Reaktion bei Eingang START (verkabelt oder über Funk):</td> <td>Öffnet</td> <td>Öffnet</td> </tr> <tr> <td>SCHLIESSUNG</td> <td></td> <td>Stopp</td> <td>Öffnet</td> </tr> <tr> <td>OFFEN</td> <td></td> <td>Schließt</td> <td>Schließt</td> </tr> <tr> <td>ÖFFNUNG</td> <td></td> <td>Stop + TCA</td> <td>Keine Auswirkung</td> </tr> <tr> <td>NACH STOPP</td> <td></td> <td>Öffnet</td> <td>Öffnet</td> </tr> <tr> <td colspan="4">Reaktion beim Eingang OPEN (verkabelt):</td> </tr> <tr> <td></td> <td></td> <td>Einfamilienhaus</td> <td>Mehrfamilienhaus</td> </tr> <tr> <td>GESCHLOSSEN</td> <td></td> <td>Öffnet</td> <td>Öffnet</td> </tr> <tr> <td>SCHLIESSUNG</td> <td></td> <td>Öffnet</td> <td>Öffnet</td> </tr> <tr> <td>OFFEN</td> <td></td> <td>Keine Auswirkung</td> <td>Keine Auswirkung</td> </tr> <tr> <td>ÖFFNUNG</td> <td></td> <td>Hält offen</td> <td>Hält offen</td> </tr> <tr> <td>NACH STOPP</td> <td></td> <td>Öffnet</td> <td>Öffnet</td> </tr> <tr> <td colspan="4">Reaktion beim Eingang FUSSGÄNGER (Funk):</td> </tr> <tr> <td></td> <td></td> <td>Einfamilienhaus</td> <td>Mehrfamilienhaus</td> </tr> <tr> <td>GESCHLOSSEN</td> <td></td> <td>Öffnet teilweise</td> <td>Öffnet teilweise</td> </tr> <tr> <td>SCHLIESSUNG</td> <td></td> <td>Stopp</td> <td>Öffnet teilweise</td> </tr> <tr> <td>OFFEN</td> <td></td> <td>Schließt</td> <td>Schließt</td> </tr> <tr> <td>ÖFFNUNG</td> <td></td> <td>Stop + TCA</td> <td>Keine Auswirkung</td> </tr> <tr> <td>NACH STOPP</td> <td></td> <td>Öffnet teilweise</td> <td>Öffnet teilweise</td> </tr> </tbody> </table>							Einfamilienhaus	Mehrfamilienhaus	GESCHLOSSEN	Reaktion bei Eingang START (verkabelt oder über Funk):	Öffnet	Öffnet	SCHLIESSUNG		Stopp	Öffnet	OFFEN		Schließt	Schließt	ÖFFNUNG		Stop + TCA	Keine Auswirkung	NACH STOPP		Öffnet	Öffnet	Reaktion beim Eingang OPEN (verkabelt):						Einfamilienhaus	Mehrfamilienhaus	GESCHLOSSEN		Öffnet	Öffnet	SCHLIESSUNG		Öffnet	Öffnet	OFFEN		Keine Auswirkung	Keine Auswirkung	ÖFFNUNG		Hält offen	Hält offen	NACH STOPP		Öffnet	Öffnet	Reaktion beim Eingang FUSSGÄNGER (Funk):						Einfamilienhaus	Mehrfamilienhaus	GESCHLOSSEN		Öffnet teilweise	Öffnet teilweise	SCHLIESSUNG		Stopp	Öffnet teilweise	OFFEN		Schließt	Schließt	ÖFFNUNG		Stop + TCA	Keine Auswirkung	NACH STOPP		Öffnet teilweise	Öffnet teilweise
		Einfamilienhaus	Mehrfamilienhaus																																																																																	
GESCHLOSSEN	Reaktion bei Eingang START (verkabelt oder über Funk):	Öffnet	Öffnet																																																																																	
SCHLIESSUNG		Stopp	Öffnet																																																																																	
OFFEN		Schließt	Schließt																																																																																	
ÖFFNUNG		Stop + TCA	Keine Auswirkung																																																																																	
NACH STOPP		Öffnet	Öffnet																																																																																	
Reaktion beim Eingang OPEN (verkabelt):																																																																																				
		Einfamilienhaus	Mehrfamilienhaus																																																																																	
GESCHLOSSEN		Öffnet	Öffnet																																																																																	
SCHLIESSUNG		Öffnet	Öffnet																																																																																	
OFFEN		Keine Auswirkung	Keine Auswirkung																																																																																	
ÖFFNUNG		Hält offen	Hält offen																																																																																	
NACH STOPP		Öffnet	Öffnet																																																																																	
Reaktion beim Eingang FUSSGÄNGER (Funk):																																																																																				
		Einfamilienhaus	Mehrfamilienhaus																																																																																	
GESCHLOSSEN		Öffnet teilweise	Öffnet teilweise																																																																																	
SCHLIESSUNG		Stopp	Öffnet teilweise																																																																																	
OFFEN		Schließt	Schließt																																																																																	
ÖFFNUNG		Stop + TCA	Keine Auswirkung																																																																																	
NACH STOPP		Öffnet teilweise	Öffnet teilweise																																																																																	

# MONTAGEANLEITUNG

Automatisierung gelangen.

**ACHTUNG:** Stellen Sie sicher, dass der Wert der Kraft, gemessen an den gemäß Norm EN 12445 vorgesehenen Punkte, kleiner als der in der Norm EN 12453 angegeben ist.

Ein falsche Einstellung der Empfindlichkeit kann zur Verletzung von Personen oder Tieren sowie zu Sachschäden führen.

## 15) INVERSION DER ÖFFNUNGSRICHTUNG Fig. J

### TASTEN

TASTEN	Beschreibung
S1	<b>Hinzufügen Taste Start</b> Ordnet die gewünschte Taste dem Befehl Start zu
S2	<b>Hinzufügen Taste Fußgänger</b> Ordnet die gewünschte Taste dem Befehl Fußgänger zu (Raum Öffnung Fußgänger, siehe technische Daten)
S2 > 5s	<b>Bestätigt die an der Einstellung der Parameter und der Funktionslogiken vorgenommenen Änderungen</b>
S1+ S2 > 10s	<b>Liste löschen</b>  <b>ACHTUNG!</b> Entfernt alle abgespeicherten Fernbedienungen vollständig aus dem Speicher des Empfängers.
S3	Ein KURZES Drücken löst einen START aus. Das LÄNGERE Drücken (> 5 s) aktiviert den AUTOSSET.


### LED-ANZEIGEN:

<b>POWER</b>	Bleibt an: - Netz vorhanden - Karte gespeist - Sicherung F1 intakt
<b>START</b>	An: aktivierung Eingang START
<b>OPEN</b>	An: aktivierung Eingang OPEN
<b>STOP</b>	Aus: aktivierung Eingang STOP
<b>PHOT</b>	Aus: aktivierung Eingang Fotozelle PHOT
<b>FAULT 1</b>	Diagnose des Eingangs Überprüfung Sicherheit Eingang PHOT
<b>BAR</b>	Aus: Aktivierung Eingang Tastleiste BAR
<b>FAULT 2</b>	Diagnose des Eingangs Überprüfung Sicherheit Eingang BAR
<b>SWC</b>	Aus: Torflügel ganz geschlossen An: der Anschlag des Motors ist frei
<b>SWO</b>	Aus: Torflügel ganz offen An: der Anschlag des Motors ist frei
<b>ERR</b>	Aus: kein Fehler AN: siehe Tabelle Fehlerdiagnose
<b>RADIO (GRÜN)</b>	Aus: Funkprogrammierung deaktiviert Nur LED Radio blinkend: Funkprogrammierung aktiv, warten versteckte Taste. Synchron mit LED Set blinkend: Löschen der Funkbefehle läuft An: Funkprogrammierung aktiv, warten gewünschte Taste. An 1s: Aktivierung des Kanals des Funkempfängers
<b>SET</b>	An: Taste Set gedrückt / Autoset erfolgreich abgeschlossen Dreifaches Blinken: Autoset läuft Schnelles Blinken 10s: Autoset fehlgeschlagen Synchron mit LED Radio blinkend: Löschen der Funkbefehle läuft An 1s: Start/ Stop für Aktivierung Taste S3 An 10s: Autoset ordnungsgemäß abgeschlossen

## 16) EINSTELLVERFAHREN

- Überprüfen Sie vor dem Einschalten die elektrischen Anschlüsse.
- Nehmen Sie die Einstellung der folgenden Parameter vor: Zeit automatische Schließung, Motorkraft, Verlangsamungsraum.
- Nehmen Sie die Einstellung der Logiken vor.
- Führen Sie das Autoset-Verfahren aus.

**ACHTUNG! Ein falsche Einstellung kann zur Verletzung von Personen oder Tieren sowie zu Sachschäden führen.**

 **ACHTUNG:** Stellen Sie sicher, dass der Wert der Kraft, gemessen an den gemäß Norm EN 12445 vorgesehenen Punkte, kleiner als der in der Norm EN 12453 angegeben ist.

Wir empfehlen, zur Erzielung eines besseren Resultats den Autoset mit Motoren in Ruhestellung vorzunehmen (das heißt nicht überhitzt von einer größeren Anzahl von ausgeführten Manövern).

## 17) SEQUENZ ZUR ÜBERPRÜFUNG DER INSTALLATION

1. Führen Sie das Verfahren AUTOSSET aus (\*).
2. Überprüfen Sie die Stoßkräfte: Weiter mit Punkt 9, falls die Grenzwerte (\*\*) eingehalten werden, anderenfalls
3. Gegebenenfalls die Parameter der Geschwindigkeit und der Empfindlichkeit (Kraft) anpassen: siehe Tabelle Parameter.
4. Überprüfen Sie die Stoßkräfte erneut: Weiter mit Punkt 9, falls die Grenzwerte

(\*\*) eingehalten werden, anderenfalls

5. Eine passive Leiste anbringen

6. Überprüfen Sie die Stoßkräfte erneut: Weiter mit Punkt 9, falls die Grenzwerte (\*\*) eingehalten werden, anderenfalls

7. Die druck- oder stromempfindlichen Schutzvorrichtungen (zum Beispiel aktive Leiste) anbringen

8. Überprüfen Sie die Stoßkräfte erneut: Weiter mit Punkt 9, falls die Grenzwerte (\*\*) eingehalten werden, anderenfalls

9. Sicherstellen, dass alle Erfassungsvorrichtungen im Manöverbereich ordnungsgemäß funktionieren

(\*) Stellen Sie vor der Ausführung von Autoset sicher, dass alle Montage- und Sicherungsarbeiten ordnungsgemäß ausgeführt worden sind, wie vorgeschrieben in den Anweisungen zur Installation im Handbuch der Motorisierung.

(\*\*) In Abhängigkeit von den Risikoanalysen könnte die Anbringung zusätzlicher Sicherheitsvorrichtungen erforderlich sein.

**ACHTUNG! Ein falsche Einstellung kann zur Verletzung von Personen oder Tieren sowie zu Sachschäden führen.**

**LED ERR:**

LED SET	Led ERR		
	An	langsameres Blinken	schnelles Blinken
<b>Aus</b>	<u>Richtungsänderung wegen Hindernis, Amperostop</u>  <u>- Eventuelle Hindernisse auf dem Weg kontrollieren</u>	<u>Test Fotozellen, Leiste oder Leiste 8k2 fehlgeschlagen</u>  <u>- Anschluss Fotozellen und/oder Einstellungen Logiken kontrollieren</u>	<u>Thermoelement</u>  <u>- Die Abkühlung der Automatisierung abwarten</u>
<b>An</b>	<u>Interner Fehler Kontrolle Systemüberwachung</u>  <u>- Versuchen, die Karte aus- und wieder einzuschalten. Bitte wenden Sie sich an den Kundendienst, falls das Problem fortbesteht.</u>		<u>Fehler Endschalter</u>  <u>- Anschlüsse der Endschalter kontrollieren</u>
<b>Blin-kleuchte langsam</b>	<u>Fehler Test Hardware Karte</u>  <u>- Anschlüsse am Motor kontrollieren</u> <u>- Hardware-Probleme an der Karte (Kundendienst kontaktieren)</u>		Geänderte Parameter und/oder Funktionslogiken - Bei Änderung des "Verlangsamungsraums" einen neuen Autoset zur Bestätigung der neuen Einstellung ausführen. - Falls die anderen Parameter und/oder die Funktionslogiken geändert werden, zur Bestätigung für 5s S2 drücken. ANMERKUNG: Der Autoset bestätigt alle an der Karte vorgenommenen Änderungen.

**1) GENERALIDADES**

El accionador **ARES BT A** ofrece una amplia versatilidad de instalación, gracias a la posición sumamente baja del piñón, a la estructura compacta del accionador y a la regulación de la altura y la profundidad con la que cuenta. El limitador de par electrónico, regulable, garantiza la seguridad contra el aplastamiento. La maniobra manual de emergencia se realiza con suma facilidad, mediante una palanca de desbloqueo. La parada de final de carrera es controlada por microinterruptores electromecánicos. El cuadro de mandos **HAMAL** es entregado por el fabricante con configuración estándar. Cualquier variación debe ser programada configurando los TRIMMER y los CONMUTADORES DIP.

Las características principales son:

- Control de 1 motor en baja tensión
- Detección obstáculos
- Entradas separadas para los dispositivos de seguridad
- Receptor radio incorporado rolling-code con clonación de transmisores.

La tarjeta cuenta con tablero de bornes desmontable para facilitar aún más su mantenimiento o sustitución. Es entregada con una serie de puentes precableados para facilitar su instalación en obra. Los puentes corresponden a los bornes: 70-71, 70-72, 70-74. Si los bornes antes indicados son utilizados, quitar sus respectivos puentes.

**COMPROBACIÓN**

El cuadro **HAMAL** realiza el control (comprobación) de los relés de marcha y de los dispositivos de seguridad (fotocélulas), antes de realizar cada ciclo de apertura y cierre. En caso de defectos de funcionamiento, comprobar que los dispositivos conectados funcionen correctamente y controlar los cableados.

**2) DATOS TÉCNICOS**

	MOTOR	
	1000	1500
Alimentación	110-120V 50/60Hz 220-230V 50/60 Hz(*)	
Potencia absorbida	240 W	400 W
Módulo piñón <b>ARES</b>	4mm (18 dents)	4mm (18 dents)
Módulo piñón <b>ARES V</b>	4mm (25 dents)	4mm (25 dents)
Velocidad hoja <b>ARES</b>	9 m/min	9 m/min
Velocidad hoja <b>ARES V</b>	12 m/min	12 m/min
Peso máx. hoja <b>ARES</b>	1000 Kg	1500 Kg
Peso máx. hoja <b>ARES V</b>	500 Kg	750 Kg
Par máx.	30 Nm	35 Nm
Reacción al golpe	Limitador de par electrónico	
Lubricación	Grasa permanente	
Accionamiento manual	Desbloqueo mecánico de palanca	
Tipo de uso	intensivo	
Baterías compensadoras (opcionales)	2 baterías de 12V 1, 2Ah	
Condiciones ambientales	-20 / +55°C	
Grado de protección	IP24	
Presión acústica	<70dB	
Peso operador	7kg (≈70N)	
Dimensiones	Véase Fig. K	

CENTRAL	
Aislamiento red/baja tensión	> 2MOhm 500V ---
Temperatura de funcionamiento	-20 / +55°C
Protección térmica	Software
Resistencia dieléctrica	rete/bt 3750V~ por 1 minuto
Alimentación accesorios	24V ~ (0,2A absorción máx.) 24V ~safe
AUX 0 - BOMBILLA	Contacto alimentado 24V ~ N.O. (1A máx.)
Fusibles	véase Fig. G
Receptor de radio Rolling-Code incorporado	frecuencia 433.92MHz
Configuración de parámetros y lógicas	TRIMMER + DIP SWITCH
Nº combinaciones	4 mil millones
Nº máx. radiomandos memorizables	63
Espacio apertura peatonal	30% de la carrera total (no se puede modificar)

(\*) Tensiones especiales de alimentación bajo pedido.

Versiones de transmisores que se pueden utilizar  
 Todos los transmisores ROLLING CODE compatibles con:



**3) DISPOSICIÓN DE TUBOS Fig. A**

Realizar la instalación eléctrica remitiéndose a las normas vigentes para las instalaciones eléctricas CEI 64-8, IEC364, armonización HD384 y otras normas nacionales.

**4) DISPOSICIÓN FIJACIÓN DEL MOTOR FIG.B**

Disponer una excavación donde realizar la base de cemento donde se posicionarán los tirantes, respetando las cotas indicadas en la (FIG.B).

**5) DESMONTAJE CÁRTER DE PROTECCIÓN FIG.C**

**5.1) MONTAJE MOTOR FIG.C1**

**6) MONTAJE ACCESORIOS TRANSMISIÓN FIG.D- D1**

Tipos de cremallera recomendados (FIG.L)

**7) CENTRADO CREMALLERA RESPECTO AL PIÑÓN FIG.N - O1 - P**

**⚠ PELIGRO** - La operación de soldadura debe ser realizada por una persona capaz y equipada con todos los dispositivos de protección individuales previstos por las normas de seguridad vigentes FIG.L.

**8) FIJACIÓN ABRAZADERAS FINAL DE CARRERA FIG.E**

**9) TOPES DE PARADA FIG.Q**

**⚠ PELIGRO** - La cancela debe estar equipada con topes de parada mecánicos, tanto en fase de apertura como en fase de cierre, de manera de impedir que la cancela salga de la guía superior. Y se deben fijar firmemente al suelo, algunos centímetros más allá del punto de parada eléctrico.

**10) ESBLOQUEO MANUAL (Véase MANUAL DE USO -FIG.3-).**

**Atención No empujar VIOLENTAMENTE la hoja de la cancela, sino ACOMPAÑARLA en toda su carrera.**

**11) CONEXIÓN TABLERO DE BORNES FIG. G-R**

Una vez pasados los cables eléctricos adecuados en los canales y fijados los varios componentes de la automatización en los puntos predeterminados, se pasa a conectar los mismos según las indicaciones y los esquemas reproducidos en los manuales de instrucción correspondientes. Realizar la conexión de la fase, del neutro y de tierra (obligatoria). El cable de red se debe bloquear en el prensacable específico (FIG.R-ref.R1), el conductor de protección (tierra) con cubierta aislante de color amarillo/verde, se debe conectar en el borne específico (FIG.R-ref.R2).

**ADVERTENCIAS** - En las operaciones de cableado e instalación seguir las normas vigentes y los principios de buena técnica. Los conductores alimentaos con tensiones diferentes deben estar físicamente separados, o bien deben estar debidamente aislados con aislamiento suplementario de al menos 1 mm. Los conductores deben estar unidos por una fijación suplementaria cerca de los bornes, por ejemplo mediante abrazaderas. Todos los cables de conexión deben ser mantenidos adecuadamente alejados de los disipadores.

**11.1) MANDOS LOCALES Fig.G**

Cuando se presiona la tecla S3, se acciona un START. Pulsando nuevamente la tecla, mientras la automatización está en movimiento, se acciona un STOP.

**12) DISPOSITIVOS DE SEGURIDAD**

**Nota: utilizar solamente dispositivos de seguridad receptores con contacto en intercambio libre.**

**12.1) DISPOSITIVOS COMPROBADOS Fig.5**

**12.2) CONEXIÓN DE 1 PAR DE FOTOCÉLULAS NO COMPROBADAS Fig. H**

**13) MEMORIZACIÓN RADIOMANDO**

**RADIO**

- **NOTA IMPORTANTE: MARCAR EL PRIMER TRANSMISOR MEMORIZADO CON LA ETIQUETA CLAVE (MASTER)**

El primer transmisor, en el caso de programación manual, asigna el CÓDIGO CLAVE DEL RECEPTOR; este código es necesario para poder realizar la sucesiva clonación de los radiotransmisores.

El receptor de a bordo incorporado Clonix cuenta además con algunas funciones avanzadas:

- Clonación del transmisor master (rolling-code o código fijo).
- Clonación para sustitución de transmisores ya introducidos en el receptor.
- Gestión de la base de datos de transmisores.
- Gestión de comunidad de receptores.

Para el uso de estas funciones avanzadas, consultar las instrucciones del programador portátil universal y la Guía general de programación de receptores.

**14) REGULACIÓN AUTOSSET FIG. I1**

Permite realizar la configuración automática del Par motores.

Si se interrumiera la alimentación, cuando se restaure la automatización realizará las maniobras a velocidad de autosest hasta identificar los finales de carrera. **¡ATENCIÓN!** La operación de autosest se debe realiza sólo tras haber comprobado el movimiento exacto de la hoja (apertura/cierre) y la correcta posición de los bloqueos mecánicos.

Se debe realizar un autosest cada vez que se modifique el espacio de deceleración (T3).

**¡ATENCIÓN!** Durante la fase de autosest, la función de detección de obstáculos no está activada, por lo que el instalador debe controlar el movimiento de la automatización e impedir que personas y cosas se acerquen o permanezcan en el radio de acción de la misma.

**ATENCIÓN:** controlar que el valor de la fuerza de impacto medido en los puntos previstos por la norma EN 12445 sea inferior al indicado en la norma EN 12453.

# MANUAL DE INSTALACIÓN

D8122000100\_07

	Borne	Definición	Descripción		
Alimentación	L	FASE	Alimentación monofásica		
	N	NEUTRO			
	JP31	PRIM TRANSF	Conexión primaria transformador		
	JP32				
	JP13	SEG TRANSF	Alimentación tarjeta: 24V~ Secundario transformador		
Motor	10	MOT1 +	Conexión motor		
	11	MOT1 -			
Aux	20	AUX 0 -BOMBILLA 24V (N.O.) (MAX. 1A)	El contacto queda cerrado durante el desplazamiento de la hoja		
	21				
	41	+REF SWE	Común final de carrera		
	42	SWC	Final de carrera de cierre SWC (N.C.)		
	43	SWO	Final de carrera de apertura SWO (N.C.)		
Final de carrera	JP10	Final de carrera	Conexión grupo final de carrera		
Alimentación accesorios	50	24V~ (-)	Salida alimentación accesorios.		
	51	24V~ (+)			
		52	24 Vsafe	Salida alimentación para dispositivos de seguridad comprados (transmisor fotocélulas y transmisor canto sensible). Salida activa sólo durante el ciclo de maniobra.	
Mandos	60	Común	Común entradas START y OPEN		
	61		<b>Activo sólo en FW &lt; 3.03</b>		
		START	Pulsador de mando START (N.O.). Funcionamiento según lógicas "3-4 PASOS"		
	62		<b>Activo sólo en FW ≥ 3.03</b>		
START		Pulsador de mando START (N.O.). Funcionamiento según lógicas "Funcionamiento en viviendas / en edificios"			
	70	Común	Común entradas STOP, PHOT y BAR		
	71	STOP	El mando interrumpe la maniobra. (N.C.) Si no se utiliza, dejar el puente conectado.		
	72	PHOT (*)	Entrada FOTOCÉLULA (N.C.). Funcionamiento según las lógicas "FOTOCÉLULA/ FOTOCÉLULA EN FASE DE CIERRE". Si no se utiliza, dejar el puente conectado.		
	73	FAULT 1	Entrada comprobación dispositivos de seguridad conectados al PHOT.		
Dispositivos de seguridad	74		<b>Activo sólo en FW &lt; 3.03</b>		
		BAR (*)	Entrada canto sensible BAR (N.C.). Se puede configurar según las lógicas "BAR/ 8K2". El mando invierte el movimiento durante 2 seg. Si no se utiliza, dejar el puente conectado.		
	74		<b>Activo sólo en FW ≥ 3.03</b>		
			Entrada canto sensible (N.C.) Si no se utiliza, dejar el puente conectado.		
		Dip BAR/8K2	Dip comprobación entrada canto	Dip funcionamiento canto	
		OFF	OFF	OFF	Entrada NC, sin comprobación, inversión en fase de apertura y cierre ( <b>BAR</b> )
		OFF	OFF	ON	Entrada NC, sin comprobación, inversión solamente en fase de cierre, en fase de apertura se logra con el stop ( <b>BAR CL</b> )
		OFF	ON	OFF	Entrada NC, con comprobación, inversión en fase de apertura y cierre ( <b>BAR TEST</b> )
		OFF	ON	ON	Entrada NC, con comprobación, inversión solamente en fase de cierre, en fase de apertura se logra con el stop ( <b>BAR CL TEST</b> )
		ON	OFF	OFF	Entrada 8K2, inversión en fase de apertura y cierre ( <b>BAR 8K2</b> )
ON	OFF	ON	Entrada 8K2, inversión solamente en fase de cierre, en fase de apertura se logra con el stop ( <b>BAR CL 8K2</b> )		
	ON	ON	---		
	ON	ON	---		
	75	FAULT 2	Entrada comprobación dispositivos de seguridad conectados al BAR.		
Antena	Y	ANTENA	Entrada antena. Usar una antena sintonizada en 433 MHz. Para la conexión Antena-Receptor, usar cable coaxial RG58. La presencia de cuerpos metálicos junto a la antena, puede perturbar la recepción radio. En caso de alcance escaso del transmisor, hay que situar la antena en un punto más adecuado.		
	#	SHIELD			

(\*) Si se instalan dispositivos de tipo "D" (tal como los define la EN12453), conectados en modo no comprobado, establecer un mantenimiento obligatorio con frecuencia al menos semestral. cher Frequenz vorgeschrieben.

## TABLA "A" - PARÁMETROS

Cada modificación de parámetros/lógicas debe ser confirmada pulsando S2 > 5s

TRIMMER	Parámetro	mín.	máx.	Descripción
T1	Tiempo cierre automático [s]	0	120	Tiempo de espera antes del cierre automático. <b>NOTA: Configurar en 0 si no se utiliza.</b>
T2	Fuerza hojas [%]	10	90	Fuerza ejercida por la/las hoja/s. Representa el porcentaje de fuerza suministrada, además de la memorizada durante el autotest (y posteriormente actualizada), antes de generar una alarma por obstáculo. <b>ATENCIÓN: Infiere directamente en la fuerza de impacto: comprobar que con el valor configurado se respeten las normas de seguridad vigentes (*). Si fuera necesario instalar dispositivos de seguridad antiplastamiento.</b>
T3	Espacio de deceleración [%]	1(***)	50	Configura el espacio de deceleración de apertura y cierre en porcentaje de la carrera total. Este espacio es realizado a baja velocidad.
	Velocidad máxima [%]	99	60	Configura también la velocidad de movimiento en fase de apertura y cierre. Nota: modificando este parámetro, se debe realizar un nuevo Autotest para validarlo. En el gráfico de fig. T se reproduce la variación de los dos parámetros según la rotación del trimmer

(\*) En la Unión Europea aplicar la EN12453 para los límites de fuerza, y la EN12445 para el método de medición.

(\*\*\*) Si el valor calculado es inferior a 30 cm, se establece en 30 cm.

TABLA "B" - LÓGICAS


Cada modificación de parámetros/lógicas debe ser confirmada pulsando S2 > 5s

DIP	Lógica	Default	Marcar la configuración realizada	Descripción																																																						
1	Programación de los radiomandos	ON	ON	Habilita la memorización vía radio de los radiomandos: 1- Pulsar en secuencia la tecla oculta y la tecla normal (T1-T2-T3-T4) de un radiomando ya memorizado en modo estándar a través del menú radio. 2- Dentro de los 10 seg. pulsar la tecla oculta y la tecla normal (T1-T2-T3-T4) de un radiomando por memorizar. Al cabo de 10 seg., el receptor sale del modo de programación, dentro de este tiempo se pueden incorporar nuevos radiomandos. Este modo no requiere el acceso al cuadro de mando. IMPORTANTE: Habilita la activación automática de nuevos radiomandos, clones y replay.																																																						
			OFF	Deshabilita la memorización vía radio de los radiomandos y la activación automática de los clones. Los radiomandos se memorizan utilizando solo el menú Radio específico o de manera automática con los replay. IMPORTANTE: Deshabilita la activación automática de nuevos radiomandos, clones																																																						
2	BAR / 8K2	OFF	ON	Entrada configurada como Bar 8k2. Entrada para canto resistivo 8K2. El mando invierte el movimiento durante 2 seg.																																																						
			OFF	Entrada configurada como Bar, canto sensible. El mando invierte el movimiento durante 2 seg																																																						
3	Control entrada fotocélula	OFF	ON	Habilita el control de los dispositivos de seguridad en la entrada PHOT																																																						
			OFF	Comprueba los dispositivos de seguridad en la entrada PHOT no habilitada.																																																						
4	Control entrada canto	OFF	ON	Habilita el control de los dispositivos de seguridad en la entrada BAR																																																						
			OFF	Comprueba los dispositivos de seguridad en la entrada BAR no habilitada.																																																						
5	Fotocélulas en fase de cierre	OFF	ON	En caso de oscurecimiento, excluye el funcionamiento de la fotocélula en fase de apertura. Durante la fase de cierre, invierte inmediatamente.																																																						
			OFF	En caso de oscurecimiento, las fotocélulas se activan tanto en fase de apertura como de cierre. Un oscurecimiento de la fotocélula en fase de cierre, invierte el movimiento sólo tras la desactivación de la fotocélula.																																																						
<b>Activo sólo en FW &lt; 3.03</b>																																																										
6	Cierre rápido	OFF	ON	Cierra tras 3 segundos de la desactivación de las fotocélulas antes de esperar que termine el TCA configurado																																																						
			OFF	Lógica inactiva																																																						
7	Bloqueo impulsos en fase de apertura	OFF	ON	El impulso de start no tiene efecto durante la fase de apertura.																																																						
			OFF	El impulso de start tiene efecto durante la fase de apertura.																																																						
8	Lógica 3 pasos	OFF	ON	Habilita la lógica 3 pasos, el start durante la fase de cierre invierte el movimiento.																																																						
			OFF	Habilita la lógica 4 pasos.																																																						
<table border="1" style="margin-left: auto; margin-right: auto;"> <thead> <tr> <th></th> <th>3 pasos</th> <th>4 pasos</th> </tr> </thead> <tbody> <tr> <td>CERRADA</td> <td>abre</td> <td>abre</td> </tr> <tr> <td>EN FASE DE CIERRE</td> <td>abre</td> <td>stop</td> </tr> <tr> <td>ABIERTA</td> <td>cierra</td> <td>cierra</td> </tr> <tr> <td>EN FASE DE APERTURA</td> <td>stop + TCA</td> <td>stop + TCA</td> </tr> <tr> <td>DESPUÉS DE STOP</td> <td>abre</td> <td>abre</td> </tr> </tbody> </table>						3 pasos	4 pasos	CERRADA	abre	abre	EN FASE DE CIERRE	abre	stop	ABIERTA	cierra	cierra	EN FASE DE APERTURA	stop + TCA	stop + TCA	DESPUÉS DE STOP	abre	abre																																				
	3 pasos	4 pasos																																																								
CERRADA	abre	abre																																																								
EN FASE DE CIERRE	abre	stop																																																								
ABIERTA	cierra	cierra																																																								
EN FASE DE APERTURA	stop + TCA	stop + TCA																																																								
DESPUÉS DE STOP	abre	abre																																																								
<b>Activo sólo en FW ≥ 3.03</b>																																																										
6	Funcionamiento entrada canto	OFF	ON	Canto con inversión activa solo en fase de cierre, durante la fase de apertura se logra la parada del movimiento																																																						
			OFF	Canto con inversión activa en ambas direcciones																																																						
7	Cierre rápido	OFF	ON	Cierra tras 3 segundos de la desactivación de las fotocélulas antes de esperar que termine el TCA configurado																																																						
			OFF	Lógica inactiva																																																						
8	Funcionamiento en viviendas / en edificios	OFF	ON	Configurar el tipode funcionamiento de la automatización: ON = en edificios																																																						
			OFF	OFF = en viviendas																																																						
<p>Reacción en la entrada <b>START</b> (cableada o radio):</p> <table border="1" style="margin-left: auto; margin-right: auto;"> <thead> <tr> <th></th> <th>En viviendas</th> <th>En edificios</th> </tr> </thead> <tbody> <tr> <td>CERRADA</td> <td>Abrir</td> <td>Abrir</td> </tr> <tr> <td>EN FASE DE CIERRE</td> <td>Stop</td> <td>Abrir</td> </tr> <tr> <td>ABIERTA</td> <td>Cerrar</td> <td>Cerrar</td> </tr> <tr> <td>EN FASE DE APERTURA</td> <td>Stop + TCA</td> <td>Ningún efecto</td> </tr> <tr> <td>TRAS STOP</td> <td>Abrir</td> <td>Abrir</td> </tr> </tbody> </table> <p>Reacción en la entrada <b>OPEN</b> (cableada):</p> <table border="1" style="margin-left: auto; margin-right: auto;"> <thead> <tr> <th></th> <th>En viviendas</th> <th>En edificios</th> </tr> </thead> <tbody> <tr> <td>CERRADA</td> <td>Abrir</td> <td>Abrir</td> </tr> <tr> <td>EN FASE DE CIERRE</td> <td>Abrir</td> <td>Abrir</td> </tr> <tr> <td>ABIERTA</td> <td>Ningún efecto</td> <td>Ningún efecto</td> </tr> <tr> <td>EN FASE DE APERTURA</td> <td>Mantiene abierto</td> <td>Mantiene abierto</td> </tr> <tr> <td>TRAS STOP</td> <td>Abrir</td> <td>Abrir</td> </tr> </tbody> </table> <p>Reacción en la entrada <b>PEATONAL</b> (radio):</p> <table border="1" style="margin-left: auto; margin-right: auto;"> <thead> <tr> <th></th> <th>En viviendas</th> <th>En edificios</th> </tr> </thead> <tbody> <tr> <td>CERRADA</td> <td>Abrir parcialmente</td> <td>Abrir parcialmente</td> </tr> <tr> <td>EN FASE DE CIERRE</td> <td>Stop</td> <td>Abrir parcialmente</td> </tr> <tr> <td>ABIERTA</td> <td>Cerrar</td> <td>Cerrar</td> </tr> <tr> <td>EN FASE DE APERTURA</td> <td>Stop + TCA</td> <td>Ningún efecto</td> </tr> <tr> <td>TRAS STOP</td> <td>Abrir parcialmente</td> <td>Abrir parcialmente</td> </tr> </tbody> </table>						En viviendas	En edificios	CERRADA	Abrir	Abrir	EN FASE DE CIERRE	Stop	Abrir	ABIERTA	Cerrar	Cerrar	EN FASE DE APERTURA	Stop + TCA	Ningún efecto	TRAS STOP	Abrir	Abrir		En viviendas	En edificios	CERRADA	Abrir	Abrir	EN FASE DE CIERRE	Abrir	Abrir	ABIERTA	Ningún efecto	Ningún efecto	EN FASE DE APERTURA	Mantiene abierto	Mantiene abierto	TRAS STOP	Abrir	Abrir		En viviendas	En edificios	CERRADA	Abrir parcialmente	Abrir parcialmente	EN FASE DE CIERRE	Stop	Abrir parcialmente	ABIERTA	Cerrar	Cerrar	EN FASE DE APERTURA	Stop + TCA	Ningún efecto	TRAS STOP	Abrir parcialmente	Abrir parcialmente
	En viviendas	En edificios																																																								
CERRADA	Abrir	Abrir																																																								
EN FASE DE CIERRE	Stop	Abrir																																																								
ABIERTA	Cerrar	Cerrar																																																								
EN FASE DE APERTURA	Stop + TCA	Ningún efecto																																																								
TRAS STOP	Abrir	Abrir																																																								
	En viviendas	En edificios																																																								
CERRADA	Abrir	Abrir																																																								
EN FASE DE CIERRE	Abrir	Abrir																																																								
ABIERTA	Ningún efecto	Ningún efecto																																																								
EN FASE DE APERTURA	Mantiene abierto	Mantiene abierto																																																								
TRAS STOP	Abrir	Abrir																																																								
	En viviendas	En edificios																																																								
CERRADA	Abrir parcialmente	Abrir parcialmente																																																								
EN FASE DE CIERRE	Stop	Abrir parcialmente																																																								
ABIERTA	Cerrar	Cerrar																																																								
EN FASE DE APERTURA	Stop + TCA	Ningún efecto																																																								
TRAS STOP	Abrir parcialmente	Abrir parcialmente																																																								

Una configuración incorrecta de la sensibilidad, puede ocasionar daños a personas, animales o cosas.

15) INVERSIÓN DE LA DIRECCIÓN DE APERTURA (Fig.J)

TECLAS

TECLAS	Descripción
S1	<b>Añadir Tecla start</b> asocia la tecla deseada al mando Start.
S2	<b>Añadir Tecla peatonal</b> asocia la tecla deseada al mando peatonal. (Espacio apertura peatonal, véase datos técnicos)
S2 >5s	<b>Convalidar las modificaciones realizadas en el ajuste de los parámetros y en las lógicas de funcionamiento</b>
S1+S2 >10s	<b>Eliminar Lista</b>  <b>¡ATENCIÓN!</b> Elimina completamente de la memoria del receptor todos los radiomandos memorizados.
S3	La presión BREVE acciona un START. La presión PROLONGADA (>5s) activa el AUTOSSET.

SEÑALIZACIÓN LEDS:

POWER	Queda encendido: - Presencia de red – Tarjeta alimentada – Fusible F1 integro
START	Encendido: activación entrada START
OPEN	Encendido: activación entrada peatonal OPEN
STOP	Apagado: activación entrada STOP
PHOT	Apagado: activación entrada fotocélula PHOT Parpadeante: Ninguna fotocélula conectada.
FAULT 1	Diagnóstico de la entrada control de dispositivos de seguridad entrada PHOT
BAR	Apagado: activación entrada canto BAR
FAULT 2	Diagnóstico de la entrada control de dispositivos de seguridad entrada BAR
SWC	Apagado: hoja completamente cerrada Encendido: el final de carrera del motor está libre
SWO	Apagado: hoja completamente abierta Encendido: el final de carrera del motor está libre
ERR	Apagado: ningún error ENCENDIDO: véase tabla diagnóstico errores
RADIO (VERDE)	Apagado: programación radio desactivada
	Parpadeante sólo LED Radio: Programación radio activada, espera tecla oculta.
	Parpadeante sincrónico con LED Set: Borrado radiomandos en curso
	Encendido: programación radio activada, espera tecla deseada.
SET	Encendido 1s: Activación canal del receptor radio
	Encendido: tecla Set presionada / Autoset concluido positivamente
	Triple parpadeo: Autoset en curso
	Parpadeo Rápido 10s: Autoset Fallido
	Parpadeante sincrónico con LED Radio: Borrado radiomandos en curso
	Encendido 1s: Start/ Stop para activación tecla S3
Encendido 10s: Autoset finalizado correctamente	

16) PROCEDIMIENTO DE REGULACIÓN

- Antes de encender comprobar las conexiones eléctricas.
- Configurar los siguientes parámetros: Tiempo Cierre Automático, fuerza motor, espacio de deceleración
- Configurar las lógicas.
- Realizar el procedimiento de autoset.

**¡ATENCIÓN! Una configuración incorrecta, puede ocasionar daños a personas, animales o cosas.**

**¡ATENCIÓN!** Controlar que el valor de la fuerza de impacto medido en los puntos previstos por la norma EN 12445 sea inferior al indicado en la norma EN 12453.

Para obtener un mejor resultado, se recomienda realizar el autoset con los motores en reposo (es decir no sobrecalentados por un número considerable de maniobras consecutivas).

17) SECUENCIA CONTROL INSTALACIÓN

1. Realizar la maniobra de AUTOSSET (\*)
2. Comprobar las fuerzas de impacto: si respetan los límites (\*\*) ir al punto 9 de lo contrario

3. Si fuera necesario adecuar el parámetro sensibilidad (fuerza): véase tabla parámetros4. Volver a comprobar las fuerzas de impacto: si respetan los límites (\*\*) ir al punto 9 de lo contrario
  5. Aplicar un canto pasivo
  6. Volver a comprobar las fuerzas de impacto: si respetan los límites (\*\*) ir al punto 9 de lo contrario
  7. Aplicar dispositivos de protección sensibles a la presión o electrosensibles (por ejemplo canto activo)
  8. Volver a comprobar las fuerzas de impacto: si respetan los límites (\*\*) ir al punto 9 de lo contrario
  9. Asegurarse de que todos los dispositivos de detección de presencia en el área de maniobra funcionen correctamente
- (\*) Antes de realizar el autoset asegurarse de haber realizado correctamente todas las operaciones de montaje y puesta en seguridad tal como lo indican las advertencias para la instalación del manual de la motorización.  
(\*\*) En base al análisis de los riesgos podría ser necesario, de todos modos, recurrir a la aplicación de dispositivos de protección sensibles

**¡ATENCIÓN! Una configuración incorrecta, puede ocasionar daños a personas, animales o cosas.**  
**LED ERR:**

Led SET	Led ERR		
	Encendido	Parpadeante lento	Parpadeante rápido
Apagado	<u>Inversión por obstáculo - Amperio-stop</u>  - Comprobar eventuales obstáculos a lo largo del recorrido	<u>Prueba canto, Costa o Costa 8k2 fallida</u>  - Comprobar conexión cantos y/o configuraciones parámetros/lógicas	<u>Térmica</u>  - Esperar que la automatización se enfríe
Encendido	<u>Error interno de control supervisión sistema.</u>  Probar apagar y volver a encender la tarjeta. Si el problema persiste, contactar con la asistencia técnica.		<u>Error final de carrera</u>  - comprobar conexiones de los finales de carrera
Parpadeante lento	<u>Error prueba hardware tarjeta</u>  - Comprobar conexiones al motor - Problemas hardware en la tarjeta (contactar con la asistencia técnica)		Una vez modificados los Parámetros y/o las Lógicas de funcionamiento - Si se modifica el "Espacio de deceleración", realizar un nuevo Autoset para convalidar la nueva configuración. - Si se modifican los otros parámetros y/o las lógicas de funcionamiento, pulsar S2 durante 5s para convalidar. NOTA: En cualquier caso, el autoset convalida todas las modificaciones realizadas en la tarjeta

## 1) ALGEMEEN

De actuator **ARES BT A** biedt een grote veelzijdigheid voor de installatie, dankzij de uiterst lage positie van de rondsels, de compacte afmetingen van de actuator en de hoogte- en diepteafstelling waarover hij beschikt. De instelbare elektronische koppelbegrenzer waarborgt de bescherming tegen pletgevaar. De handmatige noodmanoeuvre kan uiterst eenvoudig worden uitgevoerd door middel van een deblokkeringshendel.

De stilstand bij de eindaanslag wordt gecontroleerd door elektromechanische microscharakelaars.

Het bedieningspaneel **HAMAL** wordt door de fabrikant met standaard instellingen geleverd. Alle mogelijke variaties moeten ingesteld worden door middel van de configuratie van de TRIMMERS en de DIP SWITCHES.

Ondersteunt de protocollen EELINK en U-LINK.

De voornaamste kenmerken zijn:

- Controleert 1 laagspanningsmotor
- Obstakelwaarneming
- Gescheiden ingangen voor de veiligheden
- Geïntegreerde radio-ontvanger rolling-code met klonering zenders.

De kaart is uitgerust met een verwijderbare verbindingsstrip om het onderhoud of de vervanging eenvoudiger te maken. De kaart wordt geleverd met een serie voorbekabelde geleiderbruggen om het werk van de installateur te vergemakkelijken. De geleiderbruggen betreffen de klemmen: 70-71, 70-72, 70-74. Verwijder de geleiderbruggen als u de genoemde klemmen gebruikt.

## CONTROLE

Het paneel **HAMAL** controleert het bedrijfsrelais en de veiligheidsinrichtingen (fotocellen), vóór het uitvoeren van iedere openings- en sluitingscyclus.

In geval van storingen de normale werking van de aangesloten inrichtingen en de bekabelingen controleren.

## 2) TECHNISCHE GEGEVENS

MOTOR		
	1000	1500
Voeding	110-120V 50/60Hz 220-230V 50/60 Hz(*)	
Opgenomen vermogen <b>ARES</b>	240 W	400 W
Module rondsels <b>ARES</b>	4mm (18 tanden)	4mm (18 tanden)
Module rondsels <b>ARES V</b>	4mm (25 tanden)	4mm (25 tanden)
Snelheid vleugel <b>ARES</b>	9 m/min	9 m/min
Snelheid vleugel <b>ARES V</b>	12 m/min	12 m/min
Max. gewicht vleugel <b>ARES</b>	1000 Kg	1500 Kg
Max. gewicht vleugel <b>ARES V</b>	500 Kg	750 Kg
Max. koppel	30 Nm	35 Nm
Reactie op de botsing	Elektronische koppelbegrenzer	
Smering	Permanent vet	
Handmatige manoeuvre	Mechanische deblokkering met hendel	
Type gebruik	intensief	
Noodbatterijen (optioneel)	2 batterijen van 12V 1, 2Ah	
Omgevingscondities	-20 / +55°C	
Beschermingsgraad	IP24	
Geluidsdruk	<70dBA	
Gewicht aandrijving	7kg	
Afmetingen	Zie Fig. K	

ZENTRAL	
Isolatiernetwerk/lagespanning	> 2MΩ 500V ~~~
Bedrijfstemperatuur	-20 / +55°C
Thermische beveiliging	Software
Diëlektrische sterkte	netwerk/bt 3750V~ gedurende 1 minuut
Voeding accessoires	24V ~ (0,2A max. absorptie) 24V ~ safe
AUX 0 zwaailicht	Gevoed contact 24V ~ N.O. (1A max)
Zekeringen	Zie Fig. G
Radio-ontvanger Rolling-Code geïntegreerd	frequentie 433.92MHz
Instelling parameters en logica's	TRIMMERS en de DIP SWITCHES
Aantal combinaties	4 miljard
Max. aantal afstandsbedieningen die in het geheugen kunnen worden opgeslagen	63
Ruimtevoetgangopening	30% van de volledige slag (kan niet worden gewijzigd)

(\*)Speciale voedingsspanningen op aanvraag.

40 - ARES BT A 1000-1500

## Bruikbare versies zenders:

Alle zenders ROLLING CODE compatibel met



## 3) VOORBEREIDING LEIDINGEN FIG.A

De elektrische installatie voorbereiden onder verwijzing naar de geldende normen voor de elektrische installaties CEI 64-8, IEC364, harmonisatie HD384 en andere nationale normen.

## 4) VOORBEREIDING BEVESTIGING MOTOR FIG.B

Zorg voor een gat waar u het cementblok in aanbrengt zodat u de expansiepluggen op de aangegeven posities, zie (AFB.B) kunt aanbrengen.

## 5) DE BEKLEDING DEMONTEREN FIG. C

### 5.1) MONTAGE MOTOR FIG.C1

## 6) MONTAGE ACCESSOIRES OVERBRENGING FIG.D - D1

Aanbevolen typen tandheugels (fig.J)

## 7) CENTRERING TANDHEUGEL T.O.V. DE RONDSELAS FIG.N-O1-P

**⚠ GEVAAR** - De laswerkzaamheden dienen te worden uitgevoerd door een persoon die daartoe in staat is en is uitgerust met alle persoonlijke beschermingen voorzien door de geldende veiligheidsvoorschriften FIG.L

## 8) BEVESTIGING EINDSLAGBEUGELS FIG.E

## 9) STOPAANSLAGEN FIG.Q

**⚠ GEVAAR** - Het hek moet zijn uitgerust met mechanische stopaanlagen zowel bij opening als bij sluiting, om te vermijden dat het hek uit de bovenste geleider loopt. Deze moeten stevig aan de grond bevestigd worden, een paar centimeter voorbij het elektrische stoppunt.

**10) ANDMATIGE DEBLOKKERING (Zie GEBRUIKERSHANDLEIDING -FIG.3-). Opgelet Niet HARD tegen de vleugel van het hek duwen, maar het hek BEGELEIDEN gedurende de volledige slag.**

## 11) AANSLUITING AANSLUITKAST FIG. G - R

Na de passende elektrische kabels door de kanalen te hebben gevoerd en de verschillende componenten van het automatiseringssysteem op de vooraf gekozen punten bevestigd te hebben, wordt overgegaan tot hun aansluiting volgens de aanwijzingen en de schema's aanwezig in de desbetreffende instructiehandleidingen. De verbinding van de fase, de neutraal en de aarde uitvoeren (verplicht). Klem de voedingskabel in de kabelklem (**FIG.R-ref.R1**). Sluit de beschermende draad (aarde) met de groen/geel gekleurde isolatie aan op de desbetreffende klem (**FIG.R-ref.R2**).

**WAARSCHUWINGEN** - Tijdens de bekabelings- en installatiewerkzaamheden de geldende normen raadplegen en in ieder geval de geldende technische normen. De met verschillende spanningen gevoede geleiders moeten fysiek gescheiden worden, of op passende wijze geïsoleerd worden met min. 1 mm extra isolatie. De geleiders moeten verbonden worden door een extra bevestiging in de buurt van de klemmen, bijvoorbeeld met behulp van bandjes. Houd de verbindingskabels op grote afstand van de koellichamen.

### 11.1) PLAATSELIJKE COMMANDO'S Fig.G

Het drukken op de knop ST/AS bestuurt een START. Het nogmaals drukken op de knop, terwijl het automatiseringssysteem in beweging is, bestuurt een STOP.

## 12) VEILIGHEIDSRICHTINGEN

**Opmerking: alleen ontvangende veiligheidsinrichtingen gebruiken met vrij uitwiselbaar contact.**

### 12.1) "TRUSTED DEVICES" FIG. S

### 12.2) AANSLUITING VAN 1 PAAR FOTOCELLEN ANDERS DAN TRUSTED DEVICE FIG. H

## 13) GEHEUGENOPSLAG AFSTANDSBEDIENING FIG. I

### MENU RADIO (r Rd Ia) (TABEL "C" RADIO)

- **BELANGRIJKE OPMERKING: DE EERSTE OPGESLAGEN ZENDER MARKEREN MET DE MASTERSLEUTEL (MASTER).**

Bij handmatige programmering wordt door de eerste zender de SLEUTELCODE VAN DE ONTVANGER toegewezen; deze code is noodzakelijk om de daaropvolgende klonering van de radiozenders te kunnen uitvoeren. De geïntegreerde ontvanger Clonix beschikt bovendien over enkele belangrijke geavanceerde functionaliteiten:

- Klonering van de master-zender (rolling-code of vaste code).
- Klonering voor vervanging van de reeds in de ontvanger opgenomen zenders.
- Beheer database zenders.
- Beheer groep ontvangers.

Raadpleeg voor het gebruik van deze functionaliteiten de instructies van de universeel programmeerbare palmtop en de Algemene gids programmering ontvangers

## 14) REGELING AUTOSSET Fig. I1

Hiermee kan de automatische instelling van de koppel van de Motoren worden uitgevoerd. Als de stroom uitvalt dan voert het automatiseringssysteem bij het herstel van de stroom de manoeuvres met autoset snelheid uit tot aan de detectie van de eindaanslagen.

**OPGELET!!** De autoset-handeling mag alleen worden uitgevoerd na de exacte beweging van de vleugel (opening/sluiting) en de correcte positionering van de mechanische blokkeringen gecontroleerd te hebben.

Er moet een autoset uitgevoerd worden telkens wanneer de vertragsafstand (T3).

**OPGELET!** Tijdens de autoset-fase is de functie voor obstakeldetectie niet actief; de installateur moet de beweging van het automatiseringssysteem dus controleren en voorkomen dat personen en voorwerpen in de buurt komen van de actieradius van het automatiseringssysteem of zich daarbinnen bevinden.

Tijdens de AUTOSSET functie wordt ook het aantal verbonden fotocellen waargenomen.

**LET OP:** controleren of de waarde van de botsingskracht gemeten in de punten voorzien door de norm EN12445, lager is dan hetgeen aangegeven in de norm EN 12453.

## 15) DE OPENINGSRICHTING OMKEREN Fig.J



# INSTALLATIEHANDLEIDING

	Klem	Definitie	Beschrijving																																				
Voeding	L	FASE	Eénfasige voeding																																				
	N	NEUTRAAL																																					
	JP31	PRIM TRASF	Primaire aansluiting transformator,																																				
	JP32																																						
	JP13	SEC TRASF	Alimentación tarjeta: 24V~ Secundario transformador																																				
Motor	10	MOT1 +	Aansluiting motor 1. Faseverschuiving vertraagd bij sluiting. Aansluitingen van Fig.E controleren																																				
	11	MOT1 -																																					
Aux	20	AUX 0 - ZWAAILICHT 24V (N.O.) (1A MAX)	Het contact blijft gesloten tijdens de beweging van de vleugel																																				
	21																																						
Eindaanslagnen	41	+ REF SWE	Común final de carrera																																				
	42	SWC	Final de carrera de cierre SWC (N.C.)																																				
	43	SWO	Final de carrera de apertura SWO (N.C.)																																				
Voeding accessoires	50	24V~ (-)	Uitgang voeding accessoires.																																				
	51	24V~ (+)																																					
		52	24 Vsafe	Uitgang voeding voor trusted veiligheidsinrichtingen (zender fotocellen en zender gevoelige rand). Uitgang alleen actief tijdens de manoeuvre cyclus.																																			
Commando's	60	Normaal	Normaal ingangen START en OPEN																																				
	61		<b>Alleen actief op FW &lt; 3.03</b>																																				
		START	Knop START-commando (N.O). Werking volgens logica's "3-4 STAPPEN".																																				
	62		<b>Alleen actief op FW ≥ 3.03</b>																																				
START		Knop START-commando (N.O). Werking volgens logica's "Werking residentieel / gemeenschappelijk".																																					
Veiligheden	70	Normaal	Normaal ingangen STOP, PHOT en BAR																																				
	71	STOP	Het commando onderbreekt de manoeuvre. (N.C.) Indien niet gebruikt, de brug niet verwijderen.																																				
	72	PHOT (*)	Ingang FOTOCEL (N.C.) Werking volgens de logica's "FOTOCEL/ FOTOCEL BIJ SLUITING". Indien niet gebruikt, de brug niet verwijderen.																																				
	73	FAULT 1	Ingang controle veiligheidsinrichtingen aangesloten op PHOT.																																				
	74		<b>Alleen actief op FW &lt; 3.03</b>																																				
		BAR (*)	Ingang gevoelige rand BAR (N.C.). Configureerbaar volgens de logica's "BAR/ 8K2". Het commando draait de beweging 2 sec. om. Indien niet gebruikt, de brug niet verwijderen.																																				
			<b>Alleen actief op FW ≥ 3.03</b>																																				
			Ingang gevoelige rand (N.C.). Indien niet gebruikt, de brug niet verwijderen																																				
			<table border="1"> <thead> <tr> <th>Dip BAR/8K2</th> <th>Dip verificatie ingang rand</th> <th>Dip werking rand</th> <th></th> </tr> </thead> <tbody> <tr> <td>OFF</td> <td>OFF</td> <td>OFF</td> <td>Ingang NC, zonder verificatie, omkering tijdens openen en sluiten (<b>BAR</b>)</td> </tr> <tr> <td>OFF</td> <td>OFF</td> <td>ON</td> <td>Ingang NC, zonder verificatie, omkering enkel tijdens sluiten, stop tijdens openen (<b>BAR CL</b>)</td> </tr> <tr> <td>OFF</td> <td>ON</td> <td>OFF</td> <td>Ingang NC, met verificatie, omkering tijdens openen en sluiten (<b>BAR TEST</b>)</td> </tr> <tr> <td>OFF</td> <td>ON</td> <td>ON</td> <td>Ingang NC, met verificatie, omkering enkel tijdens sluiten, stop tijdens openen (<b>BAR CL TEST</b>)</td> </tr> <tr> <td>ON</td> <td>OFF</td> <td>OFF</td> <td>Ingang 8K2, omkering tijdens openen en sluiten (<b>BAR 8K2</b>)</td> </tr> <tr> <td>ON</td> <td>OFF</td> <td>ON</td> <td>Ingang 8K2, omkering enkel tijdens sluiten, stop tijdens openen (<b>BAR CL 8K2</b>)</td> </tr> <tr> <td>ON</td> <td>ON</td> <td>OFF</td> <td>---</td> </tr> <tr> <td>ON</td> <td>ON</td> <td>ON</td> <td>---</td> </tr> </tbody> </table>	Dip BAR/8K2	Dip verificatie ingang rand	Dip werking rand		OFF	OFF	OFF	Ingang NC, zonder verificatie, omkering tijdens openen en sluiten ( <b>BAR</b> )	OFF	OFF	ON	Ingang NC, zonder verificatie, omkering enkel tijdens sluiten, stop tijdens openen ( <b>BAR CL</b> )	OFF	ON	OFF	Ingang NC, met verificatie, omkering tijdens openen en sluiten ( <b>BAR TEST</b> )	OFF	ON	ON	Ingang NC, met verificatie, omkering enkel tijdens sluiten, stop tijdens openen ( <b>BAR CL TEST</b> )	ON	OFF	OFF	Ingang 8K2, omkering tijdens openen en sluiten ( <b>BAR 8K2</b> )	ON	OFF	ON	Ingang 8K2, omkering enkel tijdens sluiten, stop tijdens openen ( <b>BAR CL 8K2</b> )	ON	ON	OFF	---	ON	ON	ON	---
		Dip BAR/8K2	Dip verificatie ingang rand	Dip werking rand																																			
OFF		OFF	OFF	Ingang NC, zonder verificatie, omkering tijdens openen en sluiten ( <b>BAR</b> )																																			
OFF	OFF	ON	Ingang NC, zonder verificatie, omkering enkel tijdens sluiten, stop tijdens openen ( <b>BAR CL</b> )																																				
OFF	ON	OFF	Ingang NC, met verificatie, omkering tijdens openen en sluiten ( <b>BAR TEST</b> )																																				
OFF	ON	ON	Ingang NC, met verificatie, omkering enkel tijdens sluiten, stop tijdens openen ( <b>BAR CL TEST</b> )																																				
ON	OFF	OFF	Ingang 8K2, omkering tijdens openen en sluiten ( <b>BAR 8K2</b> )																																				
ON	OFF	ON	Ingang 8K2, omkering enkel tijdens sluiten, stop tijdens openen ( <b>BAR CL 8K2</b> )																																				
ON	ON	OFF	---																																				
ON	ON	ON	---																																				
Antenne	Y	ANTENNE	Ingang antenne. Een antenne gebruiken afgestemd op 433MHz. Voor de aansluiting Antenne-Ontvanger coaxaalkabel RG58 gebruiken. De aanwezigheid van metalen massa's op de antenne, kan de radio-ontvangst storen. In geval van gebrekkige reikwijdte van de zender, de antenne naar een meer geschikt punt verplaatsen.																																				
	#	SHIELD																																					

(\*) Als er inrichtingen type "D" geïnstalleerd worden (zoals gedefinieerd door EN12453), die anders dan trusted aangesloten zijn, verplicht halfjaarlijks onderhoud voorschrijven.

## TABEL "A"- PARAMETERS

Elke wijziging aan parameters/logica dient te worden bevestigd door meer dan 5s op S2 te drukken

TRIMMER	Parameter	min.	max.	Beschrijving
T1	Tijd automatische sluiting [s]	0	120	Wachttijd vóór de automatische sluiting. <b>OPMERKING: Instellen op 0, indien niet gebruikt.</b>
T2	Kracht vleugels [%]	10	90	Kracht uitgeoefend door de vleugel(s). Geeft het percentage van geleverde kracht aan, boven die opgeslagen tijdens de autoset (en vervolgens bijgewerkt), alvorens een obstakelalarm te genereren. <b>LET OP: Heeft directe invloed op de botsingskracht: controleren of met de ingestelde waarde de geldende veiligheidsnormen worden nageleefd (*). Indien noodzakelijk, antibeklemmings-veiligheidsinrichtingen installeren.</b>
T3	Vertragsafstand [%]	1(***)	50	Stel de vertragsruimte bij openen en sluiten in percentage van de totale slag in. Deze ruimte wordt bij lage snelheid afgelegd.
	Maximum snelheid [%]	99	60	Stel tevens de maximale bewegingssnelheid bij openen en sluiten in. Opmerking: als u deze parameter wijzigt dient u hem met een nieuwe autoset te bevestigen. De grafiek van fig.T bevat de variatie van de twee parameters afhankelijk van de rotatie van de trimmer

(\*) In de Europese Unie de EN12453 voor de krachtlimieten toepassen, en de EN12445 voor de meetmethode.

(\*\*\*) Als de berekende waarde minder bedraagt dan 30 cm, wordt de waarde ingesteld op 30 cm.

# INSTALLATIEHANDLEIDING

TABEL "B" - LOGICA'S

Elke wijziging aan parameters/logica dient te worden bevestigd door meer dan 5s op S2 te drukken

D8122000100\_07

DIP	Logica	Default	Uitgevoerde instelling aanvinken	Beschrijving																																																						
1	Programmering afstandsbedieningen	ON	ON	Hiermee wordt de opslag van de afstandsbedieningen via radio geactiveerd: 1- Na elkaar drukken op de verborgen toets en de normale toets (T1-T2-T3-T4) van een reeds opgeslagen afstandsbediening in standaardmodus via het menu radio. 2- Binnen 10 sec. drukken op de verborgen toets en de normale toets (T1-T2-T3-T4) van een afstandsbediening die moet worden opgeslagen. De ontvanger verlaat de programmeringsmodus na 10 sec., binnen deze tijd is het mogelijk nieuwe afstandsbedieningen in te voeren. Voor deze modus is de toegang tot het bedieningspaneel niet vereist. <b>BELANGRIJK:</b> Voor de activering van de automatische invoer van nieuwe afstandsbedieningen, klonen en replay.																																																						
			OFF	Deactiveert het via radio opslaan in het geheugen van de afstandsbedieningen en het automatisch invoeren van de klonen. De afstandsbedieningen worden alleen opgeslagen door middel van het speciale Radio menu of automatisch met de replays. <b>BELANGRIJK:</b> Deactiveert de automatische invoer van nieuwe afstandsbedieningen, klonen																																																						
2	BAR / 8K2	OFF	ON	Ingang geconfigureerd als Bar 8k2. Ingang voor resistieve rand 8K2. Het commando draait de beweging 2 sec. om.																																																						
			OFF	Ingang geconfigureerd als Bar, gevoelige rand. Het commando draait de beweging 2 sec. om.																																																						
3	Controle ingang fotocel	OFF	ON	Activeert de controle van de beveiligingen op de ingang PHOT																																																						
			OFF	Controle van de beveiligingen niet geactiveerd																																																						
4	Controle ingang rand	OFF	ON	Activeert de controle van de beveiligingen op de ingang BAR																																																						
			OFF	Controle van de beveiligingen op de ingang BAR niet geactiveerd.																																																						
5	Fotocellen bij sluiting	OFF	ON	In geval van verduistering is de werking van de fotocel bij opening uitgesloten. In sluitingsfase, wordt er onmiddellijk omgekeerd.																																																						
			OFF	In geval van verduistering zijn de fotocellen zowel bij opening als bij sluiting actief. Door verduistering van de fotocel bij sluiting wordt de beweging omgekeerd na de vrijgave van de fotocel.																																																						
<b>Alleen actief op FW &lt; 3.03</b>																																																										
6	Vertragingafstand	OFF	ON	Sluit 3 seconden na de vrijgave van de fotocellen, alvorens te wachten op het einde van de ingestelde TCA																																																						
			OFF	Logica niet actief																																																						
7	Blokkeert impulsen bij opening	OFF	ON	De start-impuls heeft geen effect tijdens de opening.																																																						
			OFF	De start-impuls heeft effect tijdens de opening.																																																						
8	3-steps logica	ON	ON	Activeert de 3-steps logica, de start tijdens de sluitingsfase keert de beweging om.																																																						
			OFF	Activeert de 4-steps logica.																																																						
<table border="1" style="width: 100%; border-collapse: collapse;"> <thead> <tr> <th style="width: 60%;"></th> <th style="width: 20%;">3-steps</th> <th style="width: 20%;">4-steps</th> </tr> </thead> <tbody> <tr> <td style="text-align: center;">GESLOTEN</td> <td style="text-align: center;">opent</td> <td style="text-align: center;">opent</td> </tr> <tr> <td style="text-align: center;">BIJ SLUITING</td> <td style="text-align: center;">opent</td> <td style="text-align: center;">stop</td> </tr> <tr> <td style="text-align: center;">OPEN</td> <td style="text-align: center;">sluit</td> <td style="text-align: center;">sluit</td> </tr> <tr> <td style="text-align: center;">BIJ OPENING</td> <td style="text-align: center;">stop + TCA</td> <td style="text-align: center;">stop + TCA</td> </tr> <tr> <td style="text-align: center;">NA STOP</td> <td style="text-align: center;">opent</td> <td style="text-align: center;">opent</td> </tr> </tbody> </table>						3-steps	4-steps	GESLOTEN	opent	opent	BIJ SLUITING	opent	stop	OPEN	sluit	sluit	BIJ OPENING	stop + TCA	stop + TCA	NA STOP	opent	opent																																				
	3-steps	4-steps																																																								
GESLOTEN	opent	opent																																																								
BIJ SLUITING	opent	stop																																																								
OPEN	sluit	sluit																																																								
BIJ OPENING	stop + TCA	stop + TCA																																																								
NA STOP	opent	opent																																																								
<b>Alleen actief op FW ≥ 3.03</b>																																																										
6	Werking ingang rand	OFF	ON	Rand met omkering uitsluitend geactiveerd tijdens het sluiten, tijdens het openen wordt de beweging gestopt.																																																						
			OFF	Rand met omkering in beide richtingen geactiveerd																																																						
7	Vertragingafstand	OFF	ON	Sluit 3 seconden na de vrijgave van de fotocellen, alvorens te wachten op het einde van de ingestelde TCA																																																						
			OFF	Logica niet actief																																																						
8	Werking residentieel / gemeenschappelijk	OFF	ON	Stel de werking van de automatisering in: ON = Gemeenschappelijk																																																						
			OFF	OFF = Residentieel																																																						
Reactie bij ingang <b>START</b> (bekabeld of radio) <table border="1" style="width: 100%; border-collapse: collapse; margin-top: 5px;"> <thead> <tr> <th></th> <th style="text-align: center;">Residentieel</th> <th style="text-align: center;">Gemeenschappelijk</th> </tr> </thead> <tbody> <tr><td>GESLOTEN</td><td style="text-align: center;">Opent</td><td style="text-align: center;">Opent</td></tr> <tr><td>BIJ SLUITING</td><td style="text-align: center;">Stop</td><td style="text-align: center;">Opent</td></tr> <tr><td>OPEN</td><td style="text-align: center;">Sluit</td><td style="text-align: center;">Sluit</td></tr> <tr><td>BIJ OPENING</td><td style="text-align: center;">Stop + TCA</td><td style="text-align: center;">Geen effect</td></tr> <tr><td>NA STOP</td><td style="text-align: center;">Opent</td><td style="text-align: center;">Opent</td></tr> </tbody> </table> Reactie bij ingang <b>OPEN</b> (bekabeld): <table border="1" style="width: 100%; border-collapse: collapse; margin-top: 5px;"> <thead> <tr> <th></th> <th style="text-align: center;">Residentieel</th> <th style="text-align: center;">Gemeenschappelijk</th> </tr> </thead> <tbody> <tr><td>GESLOTEN</td><td style="text-align: center;">Opent</td><td style="text-align: center;">Opent</td></tr> <tr><td>BIJ SLUITING</td><td style="text-align: center;">Opent</td><td style="text-align: center;">Opent</td></tr> <tr><td>OPEN</td><td style="text-align: center;">Geen effect</td><td style="text-align: center;">Geen effect</td></tr> <tr><td>BIJ OPENING</td><td style="text-align: center;">Open gehouden</td><td style="text-align: center;">Open gehouden</td></tr> <tr><td>NA STOP</td><td style="text-align: center;">Opent</td><td style="text-align: center;">Opent</td></tr> </tbody> </table> Reactie bij ingang <b>VOETGANGER</b> (radio): <table border="1" style="width: 100%; border-collapse: collapse; margin-top: 5px;"> <thead> <tr> <th></th> <th style="text-align: center;">Residentieel</th> <th style="text-align: center;">Gemeenschappelijk</th> </tr> </thead> <tbody> <tr><td>GESLOTEN</td><td style="text-align: center;">Gaat gedeeltelijk open</td><td style="text-align: center;">Gaat gedeeltelijk open</td></tr> <tr><td>BIJ SLUITING</td><td style="text-align: center;">Stop</td><td style="text-align: center;">Gaat gedeeltelijk open</td></tr> <tr><td>OPEN</td><td style="text-align: center;">Sluit</td><td style="text-align: center;">Sluit</td></tr> <tr><td>BIJ OPENING</td><td style="text-align: center;">Stop + TCA</td><td style="text-align: center;">Geen effect</td></tr> <tr><td>NA STOP</td><td style="text-align: center;">Gaat gedeeltelijk open</td><td style="text-align: center;">Gaat gedeeltelijk open</td></tr> </tbody> </table>						Residentieel	Gemeenschappelijk	GESLOTEN	Opent	Opent	BIJ SLUITING	Stop	Opent	OPEN	Sluit	Sluit	BIJ OPENING	Stop + TCA	Geen effect	NA STOP	Opent	Opent		Residentieel	Gemeenschappelijk	GESLOTEN	Opent	Opent	BIJ SLUITING	Opent	Opent	OPEN	Geen effect	Geen effect	BIJ OPENING	Open gehouden	Open gehouden	NA STOP	Opent	Opent		Residentieel	Gemeenschappelijk	GESLOTEN	Gaat gedeeltelijk open	Gaat gedeeltelijk open	BIJ SLUITING	Stop	Gaat gedeeltelijk open	OPEN	Sluit	Sluit	BIJ OPENING	Stop + TCA	Geen effect	NA STOP	Gaat gedeeltelijk open	Gaat gedeeltelijk open
	Residentieel	Gemeenschappelijk																																																								
GESLOTEN	Opent	Opent																																																								
BIJ SLUITING	Stop	Opent																																																								
OPEN	Sluit	Sluit																																																								
BIJ OPENING	Stop + TCA	Geen effect																																																								
NA STOP	Opent	Opent																																																								
	Residentieel	Gemeenschappelijk																																																								
GESLOTEN	Opent	Opent																																																								
BIJ SLUITING	Opent	Opent																																																								
OPEN	Geen effect	Geen effect																																																								
BIJ OPENING	Open gehouden	Open gehouden																																																								
NA STOP	Opent	Opent																																																								
	Residentieel	Gemeenschappelijk																																																								
GESLOTEN	Gaat gedeeltelijk open	Gaat gedeeltelijk open																																																								
BIJ SLUITING	Stop	Gaat gedeeltelijk open																																																								
OPEN	Sluit	Sluit																																																								
BIJ OPENING	Stop + TCA	Geen effect																																																								
NA STOP	Gaat gedeeltelijk open	Gaat gedeeltelijk open																																																								

## TOETSEN

TOETSEN	Beschrijving
S1	<b>Toets start toevoegen</b> associeert de gewenste toets met het Start-commando
S2	<b>Voetgangerstoets toevoegen</b> associeert de gewenste toets met het Voetgangerscommando (Ruimte voetgangersopening, zie technische gegevens)
S2 > 5s	<b>Bevestigt de wijzigingen die aan de afstelling van de parameters en aan de werkingslogica zijn aangebracht</b>
S1+ S2 > 10s	<b>Lijst Verwijderen</b>  <b>OPGELET!</b> Hiermee worden alle opgeslagen afstandsbedieningen volledig uit het geheugen van de ontvanger verwijderd.
S3	KORT indrukken bestuurt een START. LANG indrukken (>5s) activeert de AUTOSET.

## SIGNALERINGEN LEDS:

<b>POWER</b>	Blijft aan: - Aanwezigheid netwerk - Kaart gevoed - Zekering F1 in goede conditie
<b>START</b>	Aan: activering ingang START
<b>OPEN</b>	Aan: activering ingang voetgangers OPEN
<b>STOP</b>	Uit: activering ingang STOP
<b>PHOT</b>	Uit: activering ingang fotocel PHOT Knippert: geen enkele fotocel aangesloten.
<b>FAULT 1</b>	Diagnose van de ingang controle beveiligingen ingang PHOT
<b>BAR</b>	Uitgeschakeld: activering ingang rand BAR
<b>FAULT 2</b>	Diagnose van de ingang controle beveiligingen ingang BAR
<b>SWC</b>	Uitgeschakeld: vleugel geheel gesloten Aan: de eindaanslag van de motor is vrij
<b>SWO</b>	Uitgeschakeld: vleugel helemaal open Aan: de eindaanslag van de motor is vrij
<b>ERR</b>	Uit: geen fout AAN: zie tabel foutendiagnose
<b>RADIO (GROEN)</b>	Uit: programmering radio gedeactiveerd Alleen led radio knippert: Programmering radio actief, wachten op verborgen toets Knippert synchroon met Set led: Bezig met annuleren afstandsbedieningen Aan: programmering radio actief, wachten op gewenste toets 1 s aan: Activering kanaal van de radio-ontvanger
<b>SET</b>	Aan: Set toets ingedrukt / Autoset succesvol voltooid Drie keer knipperen: Autoset bezig 10 s snel knipperen: Autoset mislukt Knippert synchroon met Radio led: Bezig met annuleren van afstandsbedieningen 1 s aan: Start/ Stop activering door toets S3 10 s aan: Autoset correct voltooid

## 16) AFSTELLINGSPROCEDURE

- Voor het aanzetten, de elektrische aansluitingen controleren.
- De instelling van onderstaande parameters uitvoeren: Tijd Automatische Sluiting, motorkracht, vertragingsafstand.
- De instelling van de logica's uitvoeren.
- De autoset-procedure uitvoeren.

**OPGELET! Een verkeerde instelling kan leiden tot schade aan personen, dieren of voorwerpen.**

 **LET OP: Controleren of de waarde van de botsingskracht gemeten in de punten voorzien door de norm EN12445, lager is dan hetgeen aangegeven in de norm EN 12453.**

Om een beter resultaat te behalen, wordt aanbevolen de autoset met stilstaande motoren uit te voeren (dat wil zeggen niet oververhit door een groot aantal opeenvolgende manoeuvres).

## 17) PROCEDURE VOOR CONTROLE INSTALLATIE

1. AUTOSET uitvoeren (\*)
2. De botsingskrachten controleren: als deze binnen de limieten blijven (\*\*) verder gaan naar punt 9 anders.
3. Eventueel de parameters van de snelheid en gevoeligheid (kracht) aanpassen: zie tabel parameters.
4. De botsingskrachten opnieuw controleren: als deze binnen de limieten blijven (\*\*) verder gaan naar punt 9 anders.
5. Een passieve rand toepassen
6. De botsingskrachten opnieuw controleren: als deze binnen de limieten blijven (\*\*) verder gaan naar punt 9 anders
7. Beveiligingen aanbrengen die gevoelig zijn voor druk of elektriciteit (bijvoorbeeld actieve rand)
8. De botsingskrachten opnieuw controleren: als deze binnen de limieten blijven (\*\*) verder gaan naar punt 9 anders.
9. Controleren of alle inrichtingen die de aanwezigheid in de manoeuvrezone detecteren goed functioneren.

(\*) Voor de autoset uit te voeren, controleren of alle werkzaamheden betreffende de montage en de veiligstelling goed zijn uitgevoerd zoals voorgeschreven door de waarschuwingen voor de installatie in de handleiding van de motorisering.

(\*\*) Afhankelijk van de risicoanalyse zou het evenwel nodig kunnen zijn gevoelige

**OPGELET! Een verkeerde instelling kan leiden tot schade aan personen, dieren of voorwerpen.**

## LED ERR:

Led SET	Led ERR		
	Aan	Knippert langzaam	Knippert snel
<b>Uit</b>	Omkering door obstakel, Amperostop  - Controleer eventuele obstakels langs het traject	Test fotocellen, Rand of Rand 8k2 mislukt  - Controleer aansluiting fotocellen en/of instellingen logica's	Thermisch  - Wachten tot het automatiseringssysteem is afgekoeld
<b>Aan</b>	Interne fout in controle toezicht systeem  - Probeer de kaart uit en weer aan te zetten. Als het probleem aanhoudt, contact opnemen met de technische servicedienst.		Fout eindaanslag  - aansluitingen van de eindaanslagen controleren
<b>Knippert langzaam</b>	Fout kaart hardware test  - Controleer de aansluitingen op de motor - Hardware-problemen aan de kaart (contact opnemen met technische servicedienst)		Parameters en/of Werkingslogica's gewijzigd - Als de "Vertraging s a f s t a n d" gewijzigd wordt, opnieuw een Autoset uitvoeren om de nieuwe instelling te bevestigen. - Als de andere parameters en/of de werkingslogica gewijzigd worden 5 s lang S2 indrukken om te bevestigen. OPMERKING: De autoset bevestigt in ieder geval alle op de kaart aangebrachte wijzigingen.

**BFT Spa** [www.bft-automation.com](http://www.bft-automation.com)

Via Lago di Vico, 44 **ITALY**  
36015 Schio (VI)  
T +39 0445 69 65 11  
F +39 0445 69 65 22



**SPAIN** [www.bftautomatismos.com](http://www.bftautomatismos.com)

**BFT GROUP ITALIBERICA DE AUTOMATISMOS S.L.**  
08401 Granollers - (Barcelona)

**FRANCE** [www.bft-france.com](http://www.bft-france.com)

**AUTOMATISMES BFT FRANCE**  
69800 Saint Priest

**GERMANY** [www.bft-torantriebe.de](http://www.bft-torantriebe.de)

**BFT TORANTRIEBSSYSTEME GmbH**  
90522 Oberasbach

**BENELUX** [www.bftbenelux.be](http://www.bftbenelux.be)

**BFT BENELUX SA**  
1400 Nivelles

**UNITED KINGDOM** [www.bft.co.uk](http://www.bft.co.uk)

**BFT Automation UK Limited**  
Unit C2-C3, The Embankment Business Park, Vale Road, Heaton Mersey, Stockport, SK4 3GL

**BFT Automation (South) Limited**  
Enterprise House, Murdock Road, Dorcan, Swindon, SN3 5HY

**PORTUGAL** [www.bftportugal.com](http://www.bftportugal.com)

**BFT SA - COMERCIO DE AUTOMATISMOS E MATERIAL DE SEGURANCIA**  
3026-901 Coimbra

**POLAND** [www.bft.pl](http://www.bft.pl)

**BFT POLSKA SP.ZO.O.**  
Marecka 49, 05-220 Zielonka

**IRELAND** [www.bftautomation.ie](http://www.bftautomation.ie)

**BFT AUTOMATION LTD**  
Unit D3, City Link Business Park, Old Naas Road, Dublin 12

**CROATIA** [www.bft.hr](http://www.bft.hr)

**BFT ADRIA D.O.O.**  
51218 Drazice (Rijeka)

**CZECH REPUBLIC** [www.bft.it](http://www.bft.it)

**BFT CZ S.R.O.**  
Praha

**TURKEY** [www.bftotomasyon.com.tr](http://www.bftotomasyon.com.tr)

**BFT OTOMATIK KAPI SISTEMELERI SANAY VE**  
Istanbul

**RUSSIA** [www.bftrus.ru](http://www.bftrus.ru)

**BFT RUSSIA**  
111020 Moscow

**AUSTRALIA** [www.bftaustralia.com.au](http://www.bftaustralia.com.au)

**BFT AUTOMATION AUSTRALIA PTY LTD**  
Wetherill Park (Sydney)

**U.S.A.** [www.bft-usa.com](http://www.bft-usa.com)

**BFT USA**  
Boca Raton

**CHINA** [www.bft-china.cn](http://www.bft-china.cn)

**BFT CHINA**  
Shanghai 200072

**UAE** [www.bftme.ae](http://www.bftme.ae)

**BFT Middle East FZCO**  
Dubai