

YS-622-S

Incuietoare electromecanica aplicabila pentru bare de panica, Fail Safe/Fail-Secure (ajustabil), cu monitorizare

Imagine



Descriere

Incuietoare electromagnetica cu montare aplicata, Fail-Safe/Fail-Secure (ajustabil), cu monitorizare, pentru bare de panica. Constructie solida din otel inoxidabil si aluminiu. Particularitatea incuietorii o reprezinta functia de monitorizare (NO-COM-NC), aceasta functie permite integrarea facila a incuietorii in sistemele de incendiu.

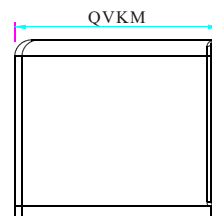
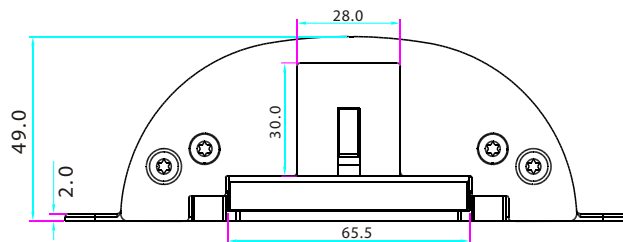
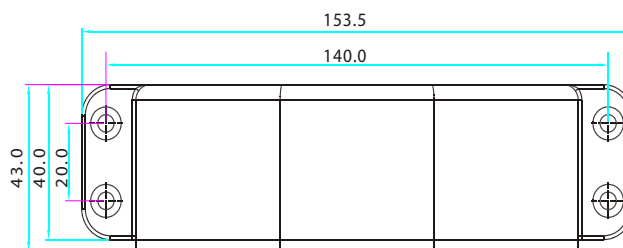
Caracteristici

- Fail-Safe/Fail-Secure ajustabil
- Monitorizare (NO, COM, NC)
- Montare dreapta sau stanga (reversibila), simetrica
- Testata la 1000000 de deschideri
- Aplicabilitate: usi de lemn, metal, PVC

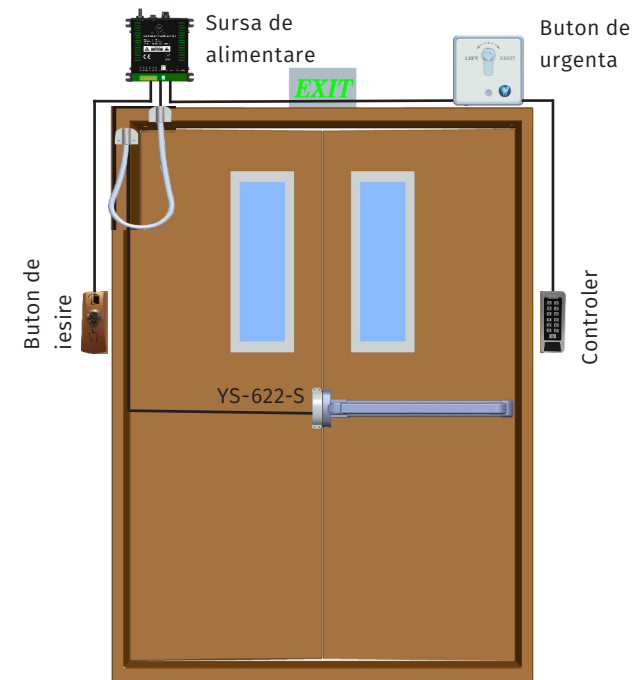
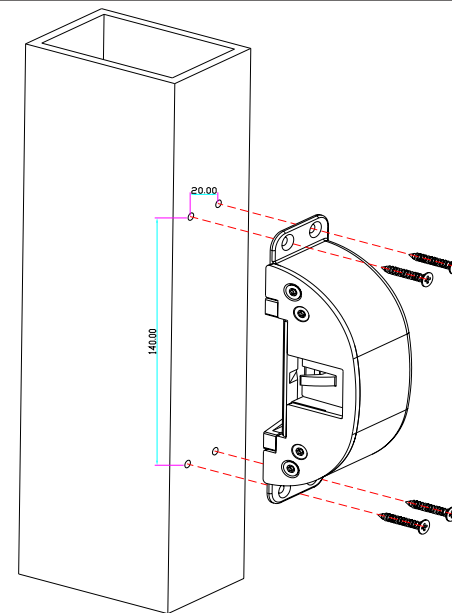
Specificatii

- Tensiune de alimentare: 12 Vcc
- Curent absorbit: 320 mA
- Curent max. releu: 1A/125 Vac
- Montare: aplicata
- Material zavor: otel inoxidabil
- Material suport montare: otel nichelat + aluminiu
- Forta de retinere: 1000 kgf
- Mod de deschidere: piedica basculanta 90 de grade
- Dimensiuni: 153.5 (L) x 43 (W) x 49 (H) mm
- Temperatura: -10 °C ~ +55 °C
- Umiditate: 0~90% (fara condensare)
- Masa bruta: 0.57 kg

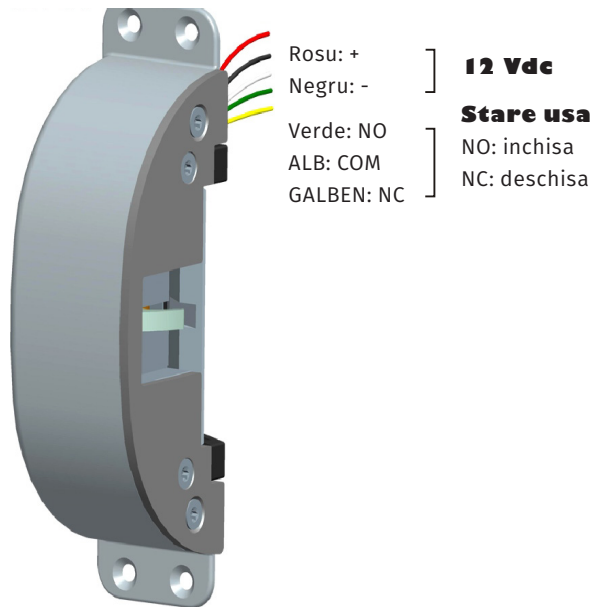
Dimensiuni



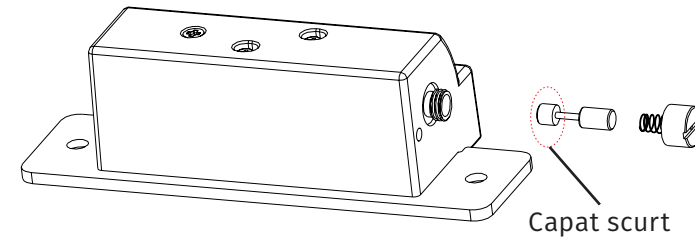
Schema de montaj



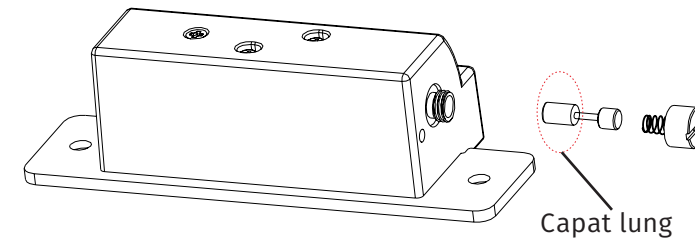
Schema electrica



Ajustare mod de functionare



Fail Secure (NO)



Fail Safe (NC)

Selectarea modului de functionare Fail-Safe sau Fail-Secure.

Desfaceti capacul si montati piesa metalica cu capatul scurt in sus pentru a selecta modul Fail Safe (NC), mod implicit: Fara alimentare, incuietoarea este in pozitie deschisa.

Desfaceti capacul si montati piesa metalica cu capatul lung in sus pentru a selecta modul Fail Secure (NO): Fara alimentare, incuietoarea este in pozitie inchisa.

Observatii



EEE FAC OBIECTUL UNEI
COLECTARI SEPARATE