

YB-200(LED)

Bolt electric cu actiune magnetica, temporizare, monitorizare, senzor si led

DESCRIERE

Bolt electric de inalta siguranta YB-200 (LED) cu actiune magnetica, temporizare, monitorizare, senzor si led. Poate fi utilizat in sistemele de control acces. Se monteaza aplicat sau incastat pe usi din lemn, metal, termopan, sticla si usi anti-foc.

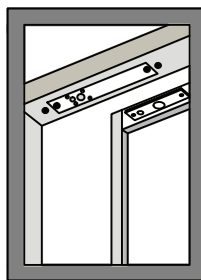
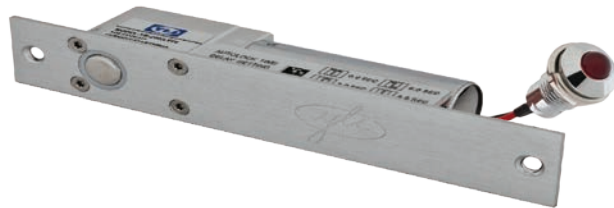
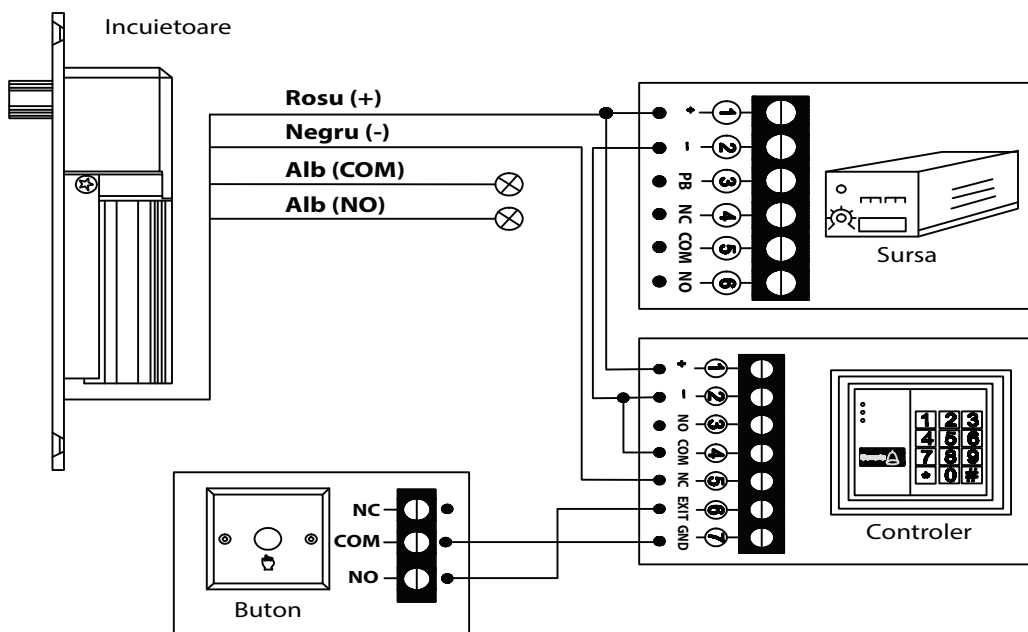
CARACTERISTICI

- Fail-safe (deschis fara alimentare)
- Fire de monitorizare stare usa
- Protectie impotriva variatiilor de tensiune
- Protectie la curent invers (MOV)
- Blocare automata la inchiderea usii (senzor magnetic)
- Potrivit pentru usi de lemn, sticla, metal
- Compatibil cu usi care se deschid in ambele directii
- Certificate: CE, MA
- Testat la 500000 de deschideri
- Accesorii: ABK-500, ABK-600, ABK-600AL, ABK-700
- Temporizare: 0, 3, 6, 9 secunde
- LED

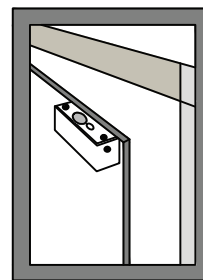
SPECIFICATII

- Tensiune de alimentare: 12Vcc, 150mA - stand-by, 950mA - in actionare
- Temperatura de functionare: -10°C ~ 55°C
- Dimensiuni bolt: L205mm x W35mm x H40mm
- Dimensiuni contraplaca: L90mm x W25mm x H2mm
- Dimensiuni corp bolt: lungime - 16mm, diametru - 16mm
- Forta de retinere: 800Kg
- Distanta maxima de inductie magnetica: 8mm
- Material: inox si duraluminiu
- Greutate: 700g
- Garantie: 3 ani

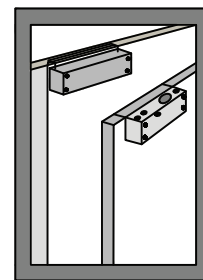
SCHEMA ELECTRICA



Standard



Usa din sticla fara toc



Usa din sticla fara toc

