

MANUAL DE UTILIZARE EE-100

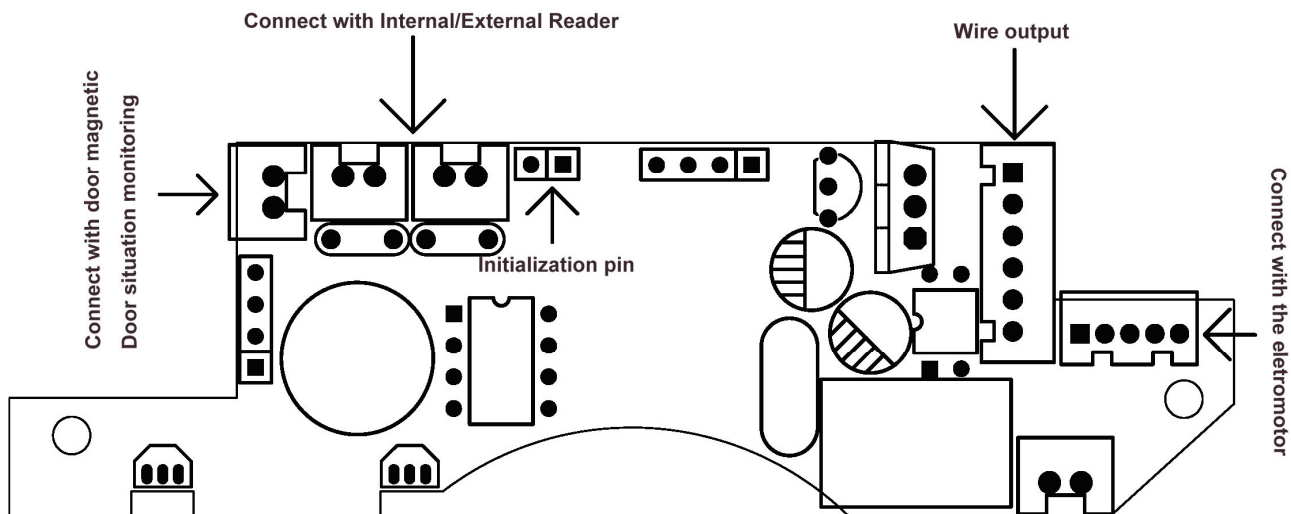
CODUL PRODUSULUI :

1. H2088G CU CONTROL ACCES TOTUL INTR-UNUL;
2. H2088G-YK CU CONTROL ACCES TOTUL INTR-UNUL CU TELECOMANDA.

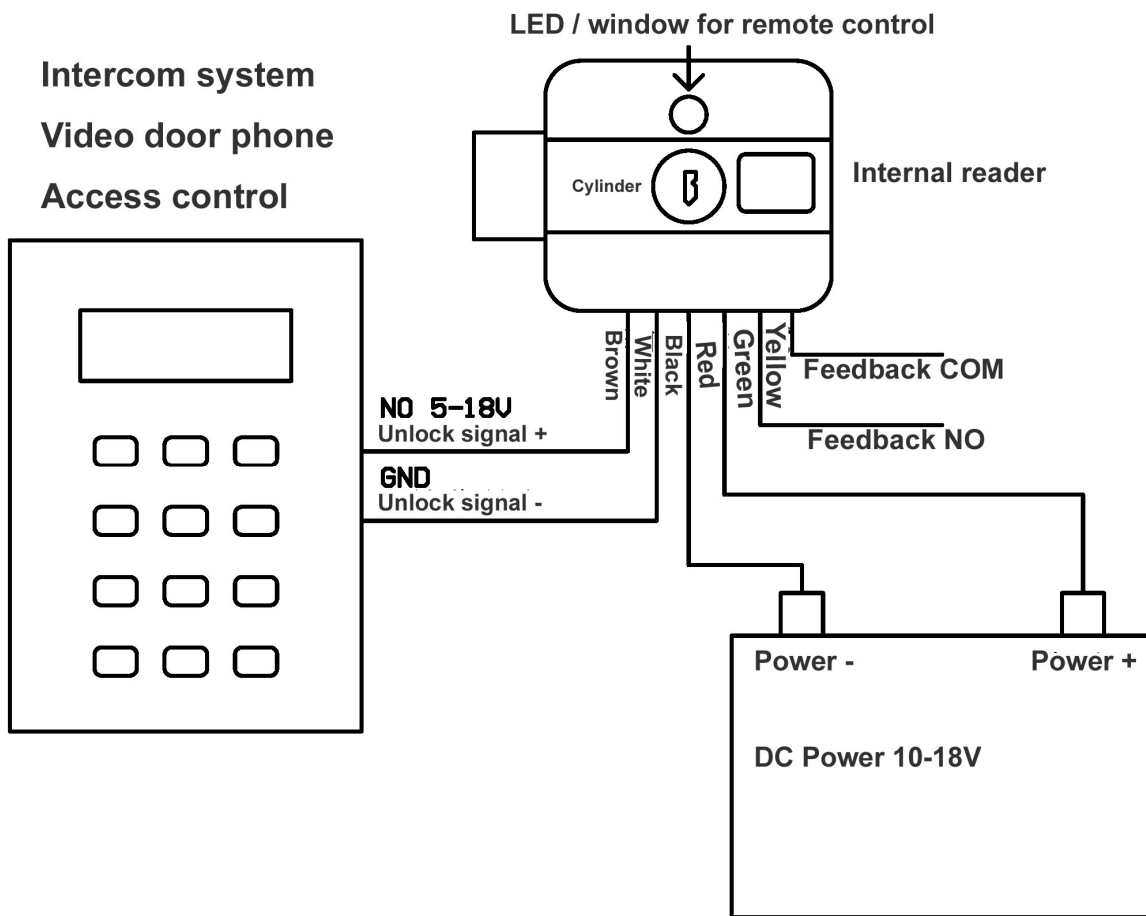
SPECIFICATIILE

1. TENSIUNE DE OPERARE: DC12V DC24V;
2. CONSUMUL DE CURENT: <100mA;
3. EM SI EMCARDURI COMPATIBILE, DISTANTA CARDULUI 0-10 cm;
4. CAPACITATEA DE UTILIZARE: INSTALAREA CARDULUI 1 BUC, STERGEREA CARDULUI 1 BUC, CARDURI UTILIZATE 2000 buc;
5. TELECOMANDA MASTER POATE ADAUGA SAU STERGE CARTELELE UTILIZATE;
6. POT FI UTILIZATE PANA LA 8 TELECOMENZI;
7. METODA DE DEBLOCARE: CU CARDUL, BUTONUL DE EXIT,CU TELECOMANDA;
8. TEMPERATURA DE OPERARE: -20°C to +60°C;
9. DISTANTA DE LA CARE POATE FI UTILIZATA TELECOMANDA MASTER 0-1 METRI;
10. DISTANTA DE LA CARE POT FI FOLOSITE TELECOMENZILE UTILIZATORILOR : 50 METRI.

FIRELE DE CONEXIUNE:



ATENTIE: INDUCTORUL EXTERN COLI ESTE AMBALAT SEPARAT. VA RUGAM SA IL CONECTIATI CU Lock PCB INAINTE DE UTILIZARE.



PROGRAMAREA CU TELECOMANDA MASTERI

1. CODUL MASTER: 123456
2. INTRAREA IN PROGRAMARE: intriroduceti codul master, apoi apasati **CALL**, daca este corect: va emite un beep;daca nu este corect: va emite doua beep-uri;
3. ADAUGREA UNEI CARTELE: introduceti codul master, apoi apasati **CALL**, apasati **1**, aratati noua cartela, apasati **EXIT** pentru;
STERGEREA UNEI CARTELE: introduceti codul master, apoi apasati **CALL**, apasati **2**, aratati cartela, sau introduceti codul cartele din zece cifre, apasati **EXIT** pentru a iesi;
4. SCHIMBAREA CODULUI MASTER: introduceti codul master, apoi apasati **CALL**, apasati **3**, introduceti noul cod master, APASATI **EXIT** pentru a iesi;
ADAUGAREA TELECOMENZILOR: introduceti codul master, apoi apasati **CALL**, apasati **4**, apasati pe cheia de pe telecomanda,apasati **EXIT** pentru a iesi;
5. STERGEREA TELECOMENZILO: introduceti codul master, apoi apasati **CALL**, apasati **5**, apasati pe cheia de pe telecomanda, apasati **EXIT** pentru a iesi;
6. STERGEREA TUTUROR TELECOMENZILOR: introduceti codul master, apoi apasati **CALL**, apasati **6**, appoi va iesi automat din progamare;
7. STERGEREA TUTUROR CARTELELOR: introduceti codul master, apoi apasati **CALL**, apasati **7**, apoi va iesi automat din programare;

Daca se pierde codul master, puteti programa unu pentru instalarea cartelelor si altul pentru stergere.:

Daca uitati codul master, puteti programa unul pentru stergerea si intalarea cartelelor pentru a putea intra in programare. Aceste 2 functii ale cardului fac programarea mai rapida,. Pasii :

1. scoateti alimentarea yalei
2. conectati cei doi initializatori pin/dip
3. porniti alimentarea
4. yala va emite un beep, beep...LED
5. deconectati cei doi pini, aratati doua cartele una cate una. Prima va instala cartela, iar cea de-a doua va sterge cartela. , ceea ce inseamna ca, codul master va fi resetat la 123456.

Utilizati cartela de instalare pentru a programa alta cartela:

Aratati cartela de instalare, apoi aratati noua cartela(e) care vor fi cartele de utilizator(i), aratati din nou cartela de instalare pentru a iesi.

Utilizati cartela de stergere pentru a sterge cartele:

Aratati cartela de stergere card, apoi aratati cartelele de utilizatori care vor fi sterse, aatati din nou cartela de stergere pentru a iesi.

Utilizati cartele de stergere pentru a sterge toate cartelele de utilizatori:

Aratati cartela de stergere timp de cel putin 5 sec, led-ul va clipari, then apoi cititorul va emite un beep tim de cateva secunde. Stergerea cartelelor a fost efectuata cu success..