

YH-S450

Maner cu buton fix inclinat la 45°, cu rozeta ovala

Imagine



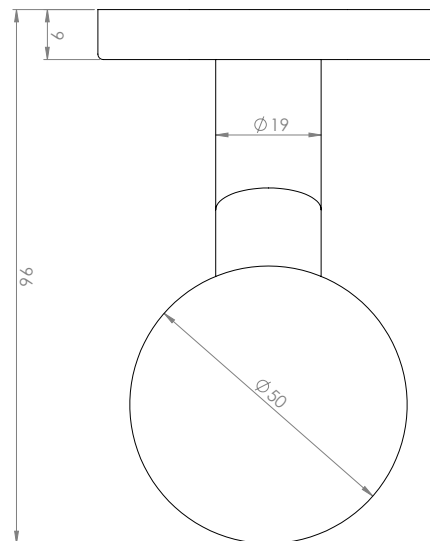
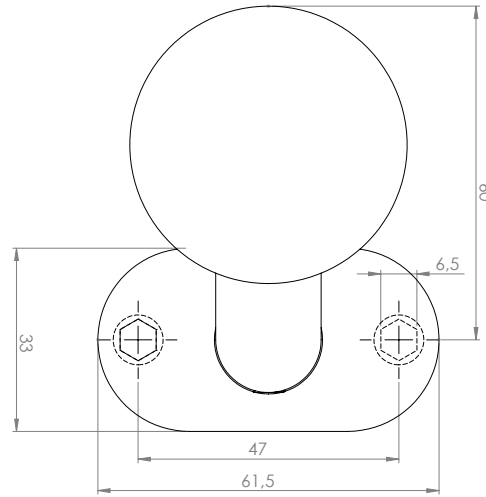
Descriere

YH-S450 este un buton fix inclinat la 45° si cu rozeta ovala.

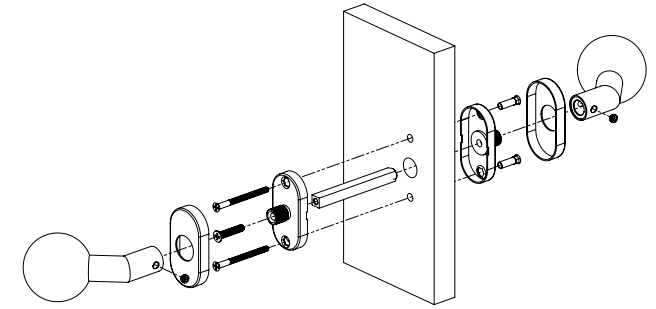
Specificatii tehnice

•Material:	Inox
•Lungime:	96 [mm]
•Diametru buton:	50 [mm]
•Inclinare fata de axul manerului:	45°

Dimensiuni



Schema de instalare



Observatii



EEE FAC OBIECTUL UNEI
COLECTARI SEPARATE