



YK-BAR-IND2

Detector de bucla inductiva dublu, cu ajustarea automata a frecventei

Imagine



YLI ETERNIT ACCES srl
A.: HAIDUCULUI 3A, CLUJ-NAPOCA
T.: +40 264 484989
W.: www.yli.ro

YK-BAR-IND2
Detector de bucla inductiva dublu,
cu ajustarea automata a frecventei
FISA TEHNICA

Descriere

Detector de bucla inductiva cu doua canale pentru detectarea prezentei autovehiculelor. Utilizat la automatizarea sistemelor de control acces vehicule in special pentru barierele de acces auto.

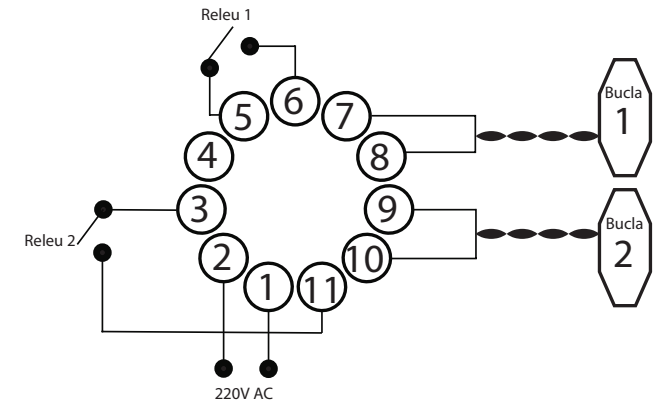
Caracteristici

- Ajustare automata
- 2 canale pentru conectarea a doua bucle
- Sensibilitate ajustabila manual
- Frecventa ajustabila permite instalarea apropiata a doua detectoare
- Doua iesiri releu (ajustabile - puls, continuu)
- Adancime recomandata ingropare bucla: 5-7 cm
- Montare pe sina DIN
- Soclu MT740 inclus

Specificatii

- Alimentare: 230Vac, +10% / -15%
- Consum: 4.5 VA
- Relee: NO, max.250Vca/6A, 30Vcc/6A
- Temperatura de operare: -20°C ~ +65°C
- Temperatura de stocare: -40°C ~ +85°C
- Frecventa: 20 kHz ~ 120 kHz, ajustabila
- Timp de reactie: 100 ms
- Durata comanda: Nelimitata
- Sensibilitate: Ajustabila
- Inductanta bucla: 80 µH ~ 500 µH, (ideal 100 µH ~ 300 µH)
- Distanta conectare bucla: maxim 20 m, torsadat cel putin de 20 de ori pe metru
- Dimensiuni: 78(H) x 41(L) x 104(A) mm
- Masa: 0.3 kg

Schema



Setari comutatoare DIP

Numar	Semnificatie								
8	Detectie prezenta	ON=Permanent, OFF: Limitat							
7	Crestere automata a sensibilitatii	ON/OFF							
6	Sensibilitate Bucla 1	ON	Scazuta	OFF	Medie scazuta	ON	Medie	OFF	Inalta
5		ON		ON		OFF		OFF	
4	Sensibilitate Bucla 2	ON	Scazuta	OFF	Medie scazuta	ON	Medie	OFF	Inalta
3		ON		ON		OFF		OFF	
2	Frecventa Bucla 1	ON=Scazuta	OFF=Inalta						
1	Frecventa Bucla 2	ON=Scazuta	OFF=Inalta						

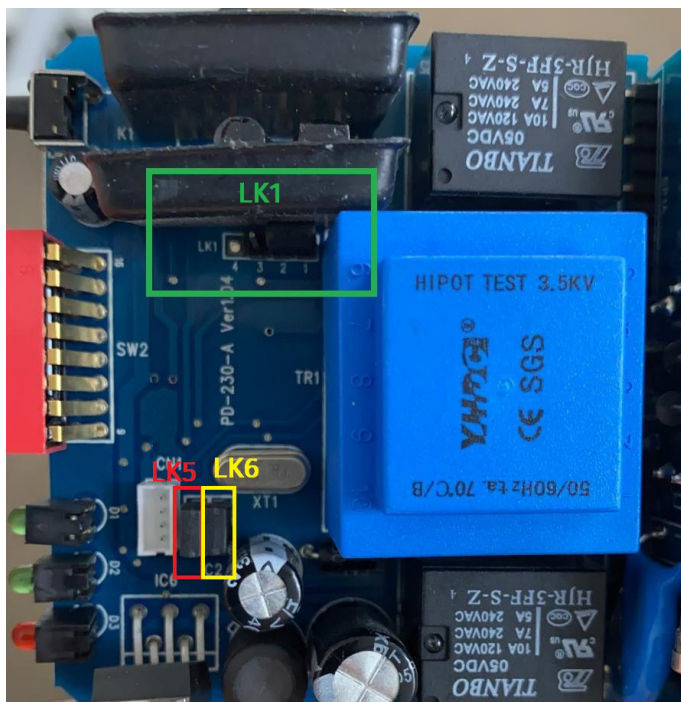
Setari jumperi

Jumper	Descriere	
LK1	Bucla 1 si 2 (logic)	Pozitie jumper 1-2: Activ la prezenta auto (ambele bucle trebuie sa fie active)
		Pozitie jumper 2-3: Impuls (ambele bucle trebuie sa fie active)
		Fara jumper: Bucla 1 va activa releul 1 iar bucla 2 va activa releul 2 (buclele se activeaza individual), implicit
LK5	Releu 1	Fara jumper: Impuls Cu jumper: Activ la prezenta auto (implicit)
LK6	Releu 2	Fara jumper: Impuls Cu jumper: Activ la prezenta auto (implicit)



Localizare jumperi

Pentru a ajunge la jumperi este necesar demontarea carcasei din plastic, astfel avem acces la PCB. Pe PCB trebuie sa localizam cei 3 jumperi notati cu LK1, LK5, LK6 conform imaginii alaturate.



YLI ETERNIT ACCES srl
A.: HAIDUCULUI 3A, CLUJ-NAPOCA
T.: +40 264 484989
W.: www.yli.ro

YK-BAR-IND2
Detector de bucla inductiva dublu,
cu ajustarea automata a frecventei
FISA TEHNICA

Observatii



EEE FAC OBIECTUL UNEI
COLECTARI SEPARATE

