



D2

Controler stand-alone cu card si PIN, tastatura WIRELESS, incuietoare WIRELESS si telecomenzi

Imagine



Descriere

D2 este un sistem de control acces wireless, pentru o usa. Kit-ul este format dintr-o tastatura wireless, o incuietoare wireless si doua telecomenzi. Datorita consumului redus de energie, tastatura poate functiona pana la un an, iar incuietoarea pana la 6 luni (la 30 de utilizari pe zi), iar in cazul in care bateriile sunt aproape descarcate va emite o atentionare. Incuietoarea wireless este echipata cu un buton de deschidere in caz de urgenta. Deschiderea se face in mod mecanic, iar incuietoarea va ramana deschisa pana la introducerea unui cod PIN valid, citirea unui card valid, actionarea deschiderii din telecomanda sau apasarea butonului de deschidere de pe incuietoare.

Caracteristici

- 500 PIN/utilizatori card
- Lungime PIN: 4-8 digit
- Frecventa card: 125 KHz EM
- Frecventa telecomenzi: 433 MHz, cod saritor
- Consum ultra redus
- **Buton deschidere de urgenta**

Specificatii

- Capacitate utilizatori: 500
- Lungime PIN: 4-8 digit
- Tip card RFID: EM 125 KHz
- Alimentare : tastatura wireless: 3 x baterii AAA
incuietoare wireless: 4 x baterie AA
telecomanda: 1 x baterie 2032 lithium
- Consum in asteptare : tot kitul ≤10 μA
- Consum in functionare: tastatura wireless ≤ 50 mA
incuietoare wireless ≤ 42 mA
telecomanda ≤ 3 mA
- Frecventa de comunicatie : 433 MHz
- Distanța de comunicatie wireless: 50 m max.
- Temperatura de functionare tastatura: -40°C ~ +60°C
- Temperatura de functionare incuietoare: -20°C ~ +60°C
- Umiditate: 0% ~ 86% RH
- Material tastatura: plastic ABS
- Material incuietoare: aliaj de zinc + plastic ABS
- Dimensiuni: tastatura wireless: 135(L) x 54(l) x 19(H) mm
incuietoare wireless: 186(L) x 122(l) x 26 (H) mm
telecomanda: 62(L) x 30(l) x 11.5(H) mm
contraplaca: 184(L) x 49(l) x 32(H) mm
- Masa :
tastatura wireless: 90 g
incuietoarea wireless: 800 g
telecomada: 25 g/buc

D2 Instructiuni simplificate

ACTIUNE	OPERATIUNE
Intrare mod programare	* (123456) # [123456 este codul de programare setat din fabrica]
Schimbare cod master !!! IMPORTANT : TINETI MINTE NOUL COD MASTER PENTRU CA ODATA SCHIMBAT NU SE MAI POATE RESETA LA CODUL DIN FABRICA !!!	0 (noul cod master) # (reintroduceti codul master) # [codul master trebuie sa aiba 6 cifre]
Adaugare PIN utilizator	1 (ID utilizator) # (PIN) # (reintroduceti PIN) #
Adaugare card utilizator	1 (citire card)
Stergere utilizator	2 (ID utilizator) # 2 (citire card)
Iesire mod programare	*
Deschiderea usii	
Acces cu PIN	PIN #
Acces cu Card	# (citire card)
Acces PIN+Card	# (citire card) (PIN) #

NOTA:

Incuietoarea wireless se va deschide automat in momentul in care bateriile sunt prea descarcate!!

YLI ETERNIT ACCES srl
A.: HAIDUCULUI 3A, CLUJ-NAPOCA
T.: +40 264 484989
W.: www.yli.ro

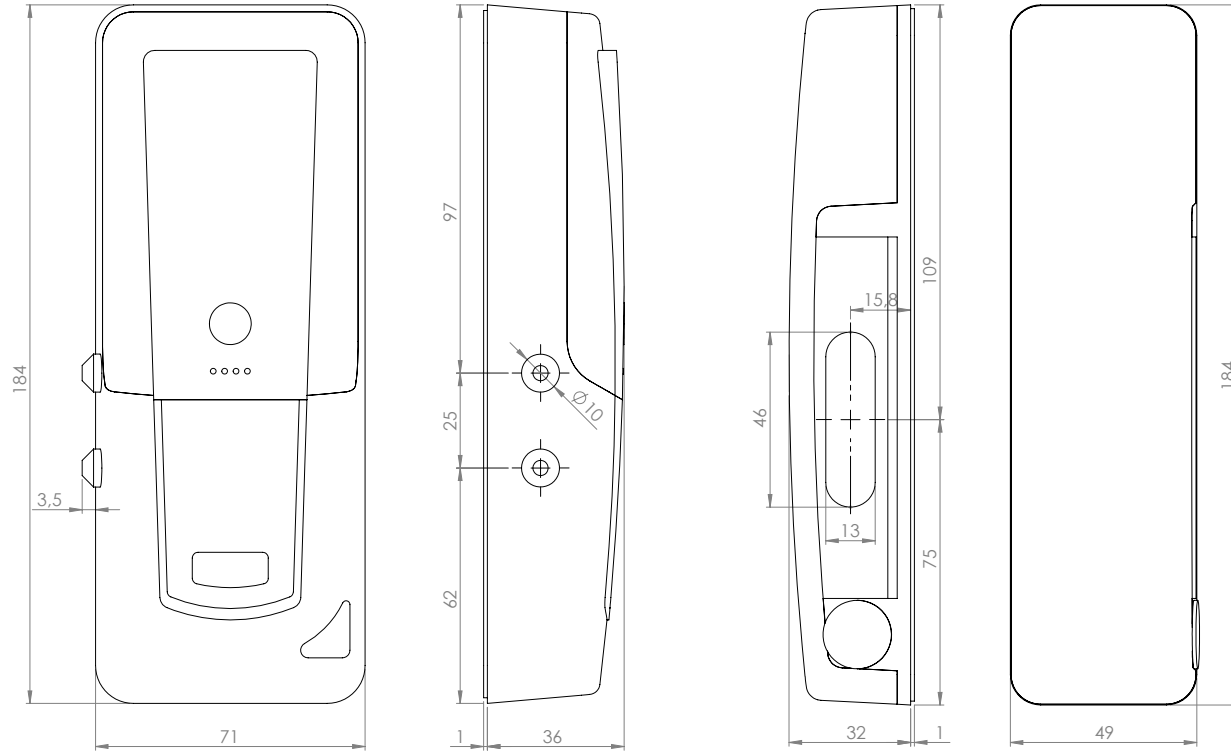
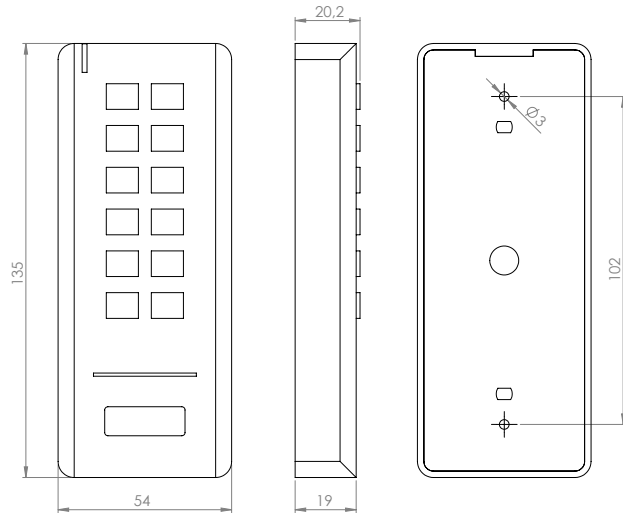
D2
Controler stand-alone cu card si PIN, tastatura WIRELESS, incuietoare WIRELESS si telecomenzi
FISA TEHNICIA



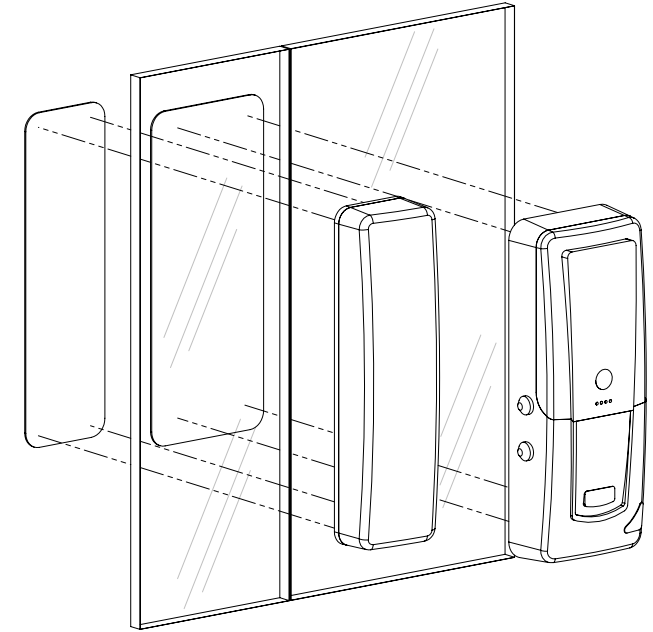
Dimensiuni

YLI ETERNIT ACCES srl
 A.: HAIDUCULUI 3A, CLUJ-NAPOCA
 T.: +40 264 484989
 W.: www.yli.ro

D2 Controler stand-alone cu card si PIN, tastatura WIRELESS, incuietoare WIRELESS si telecomenzi **FISA TEHNICIA**



Montaj



Observatii



EEE FAC OBIECTUL UNEI
 COLECTARI SEPARATE

