

Detector de mișcare JA-150P PIR Wireless

JA-150P este o componentă a sistemului JABLOTRON JA-100. Este folosită pentru detectarea mișcării umane în interiorul clădirilor. Caracteristicile sale de detecție pot fi modificate folosind un obiectiv alternativ. Imunitatea la alarmele false este disponibilă în două opțiuni. Detectorul are o reacție impuls (raportează numai declanșarea), folosește comunicarea wireless și este alimentată de două baterii alcaline. Detectorul trebuie instalat de către un tehnician instruit ce deține un certificat valabil eliberat de către distribuitorul autorizat.

Instalare

Detectorul poate fi instalat pe un perete sau în colțul încăperii. În raza de acțiune a detectorului nu trebuie amplasat niciun obiect care își modifică temperatura repede (radiatoare electrice, aparate pe gaz etc.) sau care se mișcă (ex. Perdele care atârnă deasupra radiatorului) sau animale de companie. Nu se recomandă instalarea detectorului în partea opusă ferestrelor sau proiectoarelor sau în locuri în care circulația aerului este prea intensă (lângă ventilatoare, surse de căldură, aparate de aer condiționat, uși nesigilate etc.). Nu trebuie să fie amplasat niciun obstacol în fața detectorului deoarece îi poate obstrucționa câmpul vizual.

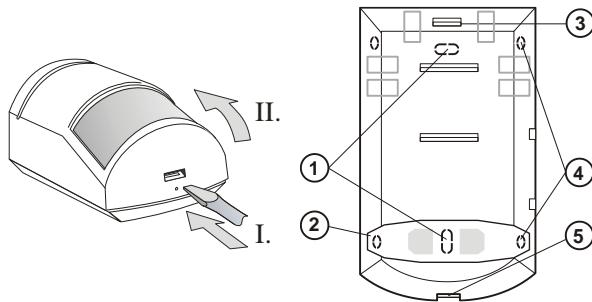


Figura: 1 – găuri pentru instalare pe un perete drept ; 2, 4 – găuri pentru instalare în unghi(în colț) ; 3 – declanșator al butonului de apăsare al plăcii de circuite imprimate ; 5 – declanșator al butonului de apăsare al capacului

1. **Deschideți capacul detectorului** (apăsând declanșatorul butonului de apăsare - 5). Evitați să atingeți senzorul PIR care se găsește înăuntru (11) – îl puteți deteriora.
2. **Scoateți placa de circuite imprimate** – este susținută de declanșatorul butonului de apăsare (3).
3. **Perforați găurile pentru șuruburi** din baza de plastic și fixați-o în perete. Înălțimea recomandată pentru instalarea detectorului este de 2.5 m deasupra podelei.
4. **Setați jumperul Imunitate** așa cum este solicitat – a se vedea setările detectorului.
5. **Puneți placa de circuite imprimate la loc** și continuați conform manualului de instalare a panoului de control. Procedura de bază:
 - a. Trebuie să fie instalat un modul radio JA-110R în panoul de control.
 - b. Mergeți la programul **F-Link**, selectați poziția solicitată în fereastra **Detecțoare** și lansați modul de înscrisie făcând click pe opțiunea Înscrisie.
 - c. Introduceți bateriile (atenție la polaritatea corectă). Când cea de-a doua baterie este introdusă în detector, un semnal de înscrisie este transmis la panoul de control și detectorul este înscris în poziția selectată. Urmează faza de stabilizare a detectorului, timp de trei minute, indicată cu o clipire a indicatorului LED.
6. **Închideți capacul detectorului** și testați-l pentru a vedea dacă funcționează.

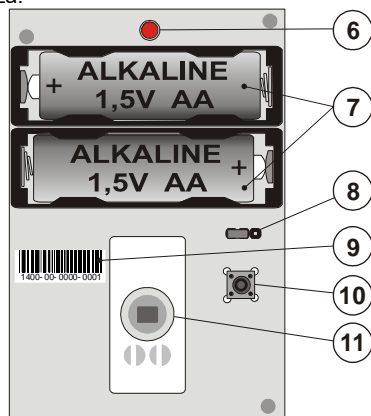


Figura 6 – indicator cu LED roșu de activare ; 7 – baterie ; 8 – setarea imunității jumper ; 9 – cod de producție ; 10 – contact tamper ; 11 – senzor PIR ;

Observație:

Detectorul poate să fie înscris în sistem prin introducerea codului de producție (9) în programul F-Link (sau folosind scanner-ul pentru codurile de bare).

Setările detectorului

Nivelul imunității poate fi setat cu un jumper pe placa de bază cu circuite imprimate în interiorul detectorului și determină imunitatea la alarmele false. Nivelul **NORM (setare implicită)** combină imunitatea de bază cu o reacție rapidă. Nivelul **HIGH** furnizează o imunitate mai mare, dar reacția detectorului este mai lentă.

Modurile funcțiilor detectorului

Detectorul poate lucra în două moduri:

Smartwatch este o setare implicită destinată pentru monitorizarea permanentă a mișcării în zona protejată. În cazul în care este detectată mișcarea permanentă, sunt trimise trei rapoarte la fiecare 20 s. Următorul raport este transmis după 2 minute. Dacă detectorul nu detectează nicio mișcare timp de 10 minute, modul cu trei rapoarte la fiecare 20 s este folosit din nou.

Celălalt mod de detectare disponibil este **intervalul de un minut**. Când detectorul detectează mișcare, trimite un raport și intră în modul standby timp de 1 minut. Când expiră timpul, detectorul iese din modul standby și rămâne activ până la următoarea detecție de mișcare.

Pentru a schimba modul, apăsați și țineți apăsat contactul tamper din capac, introduceți bateria și dați drumul contactului tamper la 3-5 secunde după ce ați introdus bateria. Detectorul va licări fie o dată (smartwatch) fie de două ori (interval de un minut) pentru a indica modul de detecție selectat.

Testarea detectorului

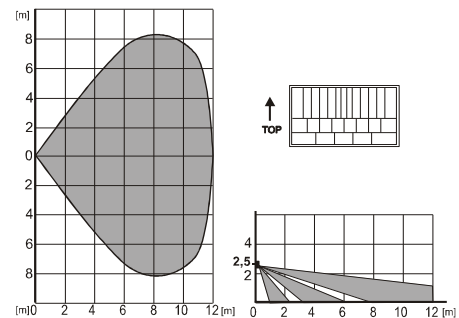
Când închideți capacul detectorului, LED-ul acestuia indică toate mișcările pe o perioadă de 15 minute și le raportează panoului de control. După această perioadă detectorul trece în modul care a fost selectat după introducerea bateriei. Puteți verifica dacă funcționează detectorul și din fereastra **Diagnostic** în programul **F-Link**.

Înlocuirea bateriei

Sistemul trimite în mod automat un raport când bateria este descărcată. Bateriile trebuie înlocuite în timp de o săptămână. Amintiți-vă să treceți la modul Service înainte de a schimba bateriile (altfel alarma de interferență se va declanșa).

Caracteristicile de detecție

Obiectivul standard care este furnizat cu detectorul JA-110P care acoperă o suprafață de 110 grade/ 12 m. Suprafața este acoperită de 3 raze – a se vedea următoarea figură.



Proprietățile pot fi modificate utilizând obiective alternative:

JS-7904	Proiectat pentru coridoare lungi – cu o rază de detecție de până la 20 de m. Imunitatea crescută nu poate fi folosită la acest tip de obiectiv!
JS-7906	Obiectiv pentru animale de companie Echipat numai cu raza superioară ce acoperă o suprafață de 120 grade/ 12 m, dar nu acoperă podeaua (poate exclude mișcarea pe podea a animalelor de companie de talie mică).
JS-7901	Obiectiv tip perdea verticală – nu acoperă o suprafață, dar creează un perete de detecție (poate fi folosită pentru a crea o barieră și pentru a raporta o întrerupere în sistem)

Observație: când obiectivul este înlocuit cu altu, de un alt tip, testați dacă detectorul acoperă suprafața în mod corect (obiectivele instalate necorespunzător pot duce la erori de detecție).

Specificații tehnice

Putere 2AA (LR6) 1.5V 2400mAh baterii alcaline
Durata medie de viață în jur de 2 ani
(în modul smartwatch bateriile au cea mai mare durată de viață)

Detector de mișcare JA-150P PIR Wireless

Banda de comunicare 868.1 MHz, protocol JABLOTRON
Raza comunicării aprox. 300M (zonă restricționată)
Înălțimea recomandată de instalare 2.5 m deasupra podelei
Unghiul de detecție/ raza de detecție 110 grade / 12 m (cu obiectiv standard)
Dimensiuni 95 x 60 x 55 mm
Clasificare Clasa II
în conformitate cu standardele EN 50131-1, EN 50131-2-2, EN 50131-5-3
Mediul operațional conform EN 50131-1 II. Interior general
Scala temperaturilor de funcționare -10 la +40 °C
În conformitate și cu standardele EN 50131-1, EN 50131-2-2, EN 50131-5-3
Poate fi acționat în conformitate cu ERC REC 70-03



JABLOTRON ALARMS a.s. declară prin prezenta că modulul JA-150P este în conformitate cu cerințele esențiale și alte prevederi semnificative ale Directivei 1999/5/EC. Originalul evaluării conformității poate fi găsit pe site-ul www.jablotron.com – secțiunea Asistență Tehnică.



Observație: Cu toate că acest produs nu conține materiale dăunătoare, vă sugerăm ca după folosire să returnați produsul dealerului sau direct producătorului. Pentru mai multe detalii vizitați site-ul www.jablotron.com.