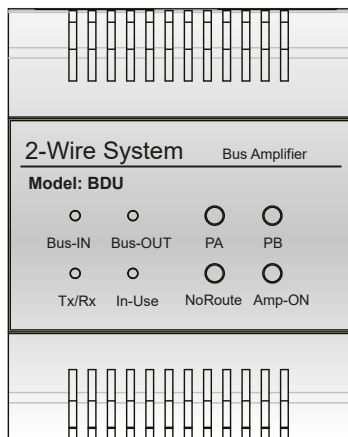


DT-BDU

Amplificator de BUS

Manual de utilizare



Vă rugăm să citiți cu atenție acest manual înainte de a utiliza produsul achiziționat, și păstrați-l pentru utilizarea ulterioară.

Designul și specificațiile pot fi modificate fără notificări în prealabil.

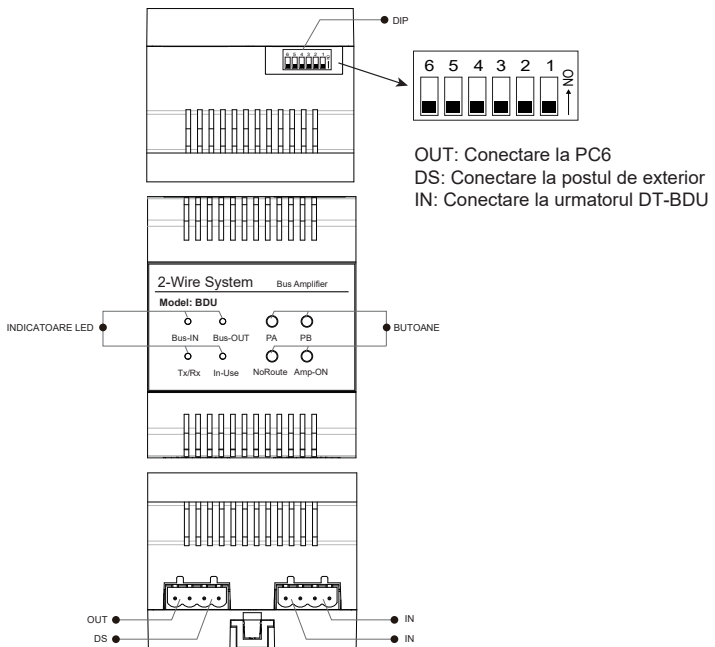
Drepturile de autor ale acestui manual sunt rezervate.

1. Despre modulul DT-BDU

Disciere:

DT-BDU este un amplificator de BUS pentru sistemele de interfonie pe doua fire, extinde sistemul pana la 256 de apartamente.

2. Descriere terminale



Setari DIP:

Bit-ul 1 si 2 se utilizeaza pentru setarea modului de functionare.

Bit-ul 3, 4 si 5 se utilizeaza pentru a seta adresa modului DT-BDU.

Bit-ul 6 este bit-ul de impendanta, acesta va fi setat pe ON daca imaginea nu este clara.

Setare switch-uri DIP:

Bit	Status Bit	Descriere
Bit-1~Bit-2		Setati pentru modul Repetor.
		Setati pentru modul Router.
		Setati pentru modul Gateway.
		Rezervat.
Bit-3~Bit-5		Setati primul modul DT-BDU.
		Setati al doilea modul DT-BDU.
		Setati al treilea modul DT-BDU.
		Setati al patrulea modul DT-BDU.
		Setati al cincilea modul DT-BDU.
		Setati al saselea modul DT-BDU.
		Setati al saptelea modul DT-BDU.
		Setati al optulea modul DT-BDU.
Bit-6		Setare video impendanta.

Indicatoare LED:

- 1.Bus-IN: LED-ul este permanent aprins cand este conectat la magistrala BUS.
- 2.Bus-OUT: LED-ul este permanent aprins cand este conectat un monitor.
- 3.Tx/Rx: LED-ul clipeste cand exista comunicare.
- 4.In-Use: LED-ul este permanent stins in modul standby.
In timpul apelului, LED-ul clipeste pentru mod de amplificare automat
In timpul apelului, LED-ul este aprins pentru mod de amplificare manual

Butoane:

- 1.PA: In timpul apelului, apasati butonul **PA** pentru a reduce nivelul de amplificare a modulului DT-BDU (cand se atinge Nivelul 1, amplificarea nu se mai reduce). Nivelul de amplificare este indicat de cele 4 indicatoare LED. Pentru a salva, apasati si mentineti apasat butonul **NoRouter** timp de 3 secunde.
- 2.PB: In timpul apelului, apasati butonul **PB** pentru a mari nivelul de amplificare a modulului DT-BDU (cand se atinge Nivelul 6, amplificarea nu se mai mareste). Nivelul de amplificare este indicat de cele 4 indicatoare LED. Pentru a salva, apasati si mentineti apasat butonul **NoRouter** timp de 3 secunde.
- 3.NoRoute: In timpul apelului, apasati scurt butonul **NoRouter** pentru a vizualiza nivelul de amplificare curent. Nivelul de amplificare este indicat de cele 4 indicatoare LED.
In timpul apelului, apasati si mentineti apasat butonul **NoRouter** timp de 3 secunde pentru a salva si a trece in modul de amplificare manual.
- 4.Amp-ON: Rezervat.

Nivel de amplificare

În timpul apelului, apăsați butonul **PA** pentru a reduce sau butonul **PB** pentru a mari nivelul de amplificarea a modulului DT-BDU, după care apăsați și mențineți apăsat butonul **NoRouter** timp de 3 secunde pentru a salva și a trece în modul de aplicare manual.

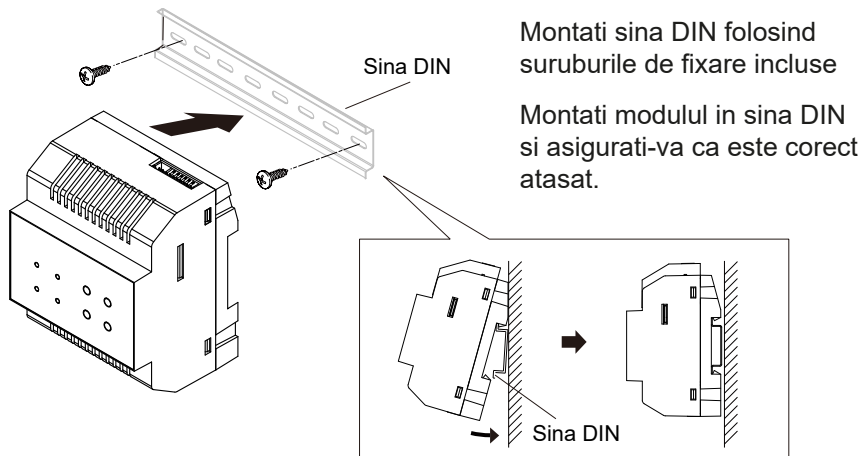
Indicatoarele LED vor afișa nivelul de amplificare conform tabelului de mai jos:

	Bus-IN	Bus-OUT	Tx/Rx
Nivel 1	●	○	○
Nivel 2	○	●	○
Nivel 3	●	●	○
Nivel 4	○	○	●
Nivel 5	●	○	●
Nivel 6	○	●	●

* NOTA:

- Indicatorul LED este aprins.
- Indicatorul LED este stins.

3. Montare

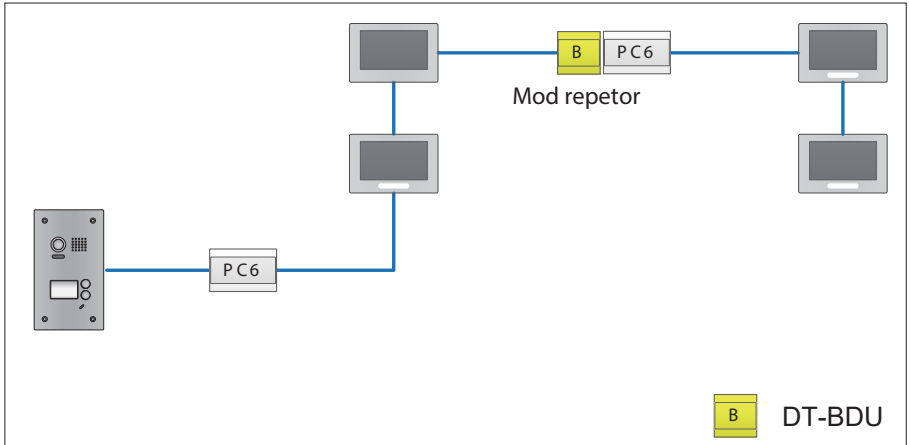


4. Mod de functionare

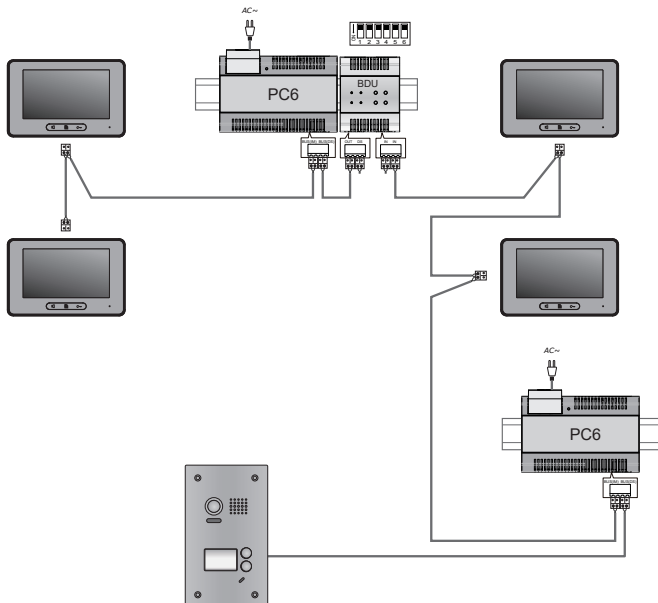
4.1. Mod repeter (amplificator)

Modulul DT-BDU extinde distanta de cablare pentru sistemele DT, dupa cum urmeaza:

- Maxim 140m de la primul post de apel pana la modulul DT-BDU.
- Maxim 140m de la ultimul post de interior pana la modulul DT-BDU.

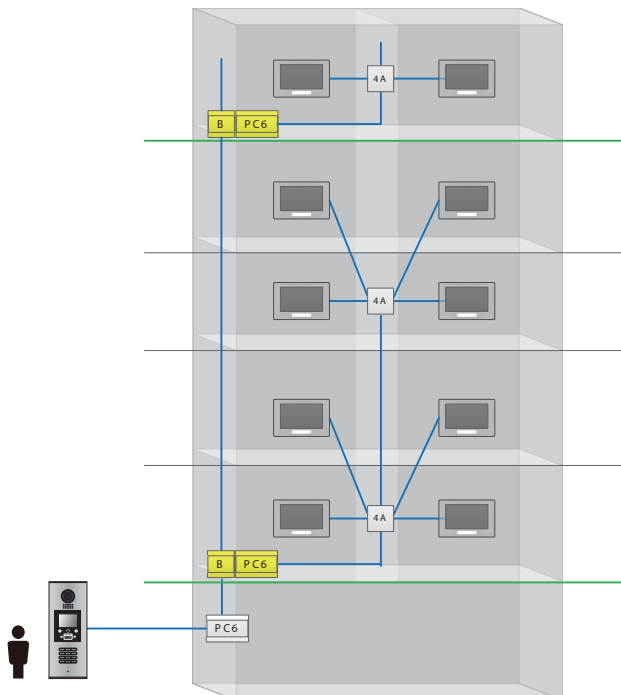


Conexiuni:



4.2. Mod router

Acest mod permite adaugarea in sistem pana la 8 module DT-BDU. Este potrivit pentru sistemele de pana la 256 de apartamente.



B DT-BDU

Setari

Postul de apel:

1. In stand-by, introduceti #8002+ codul (66666666), selectati optiunea 5 Work Mode, introduceti 2 pentru modul Router.
2. #8001+ codul (66666666), selectati optiunea 3 Doorplate mode, introduceti 0 pentru modul automat, apoi introduceti 00011311, insemnand modul de introducere al numarului camerei: X-XX.

Postul de interior:

Pentru fiecare ansamblu, adresele posturilor interioare trebuie setate de la 00 la 31.

Depanarea sistemului

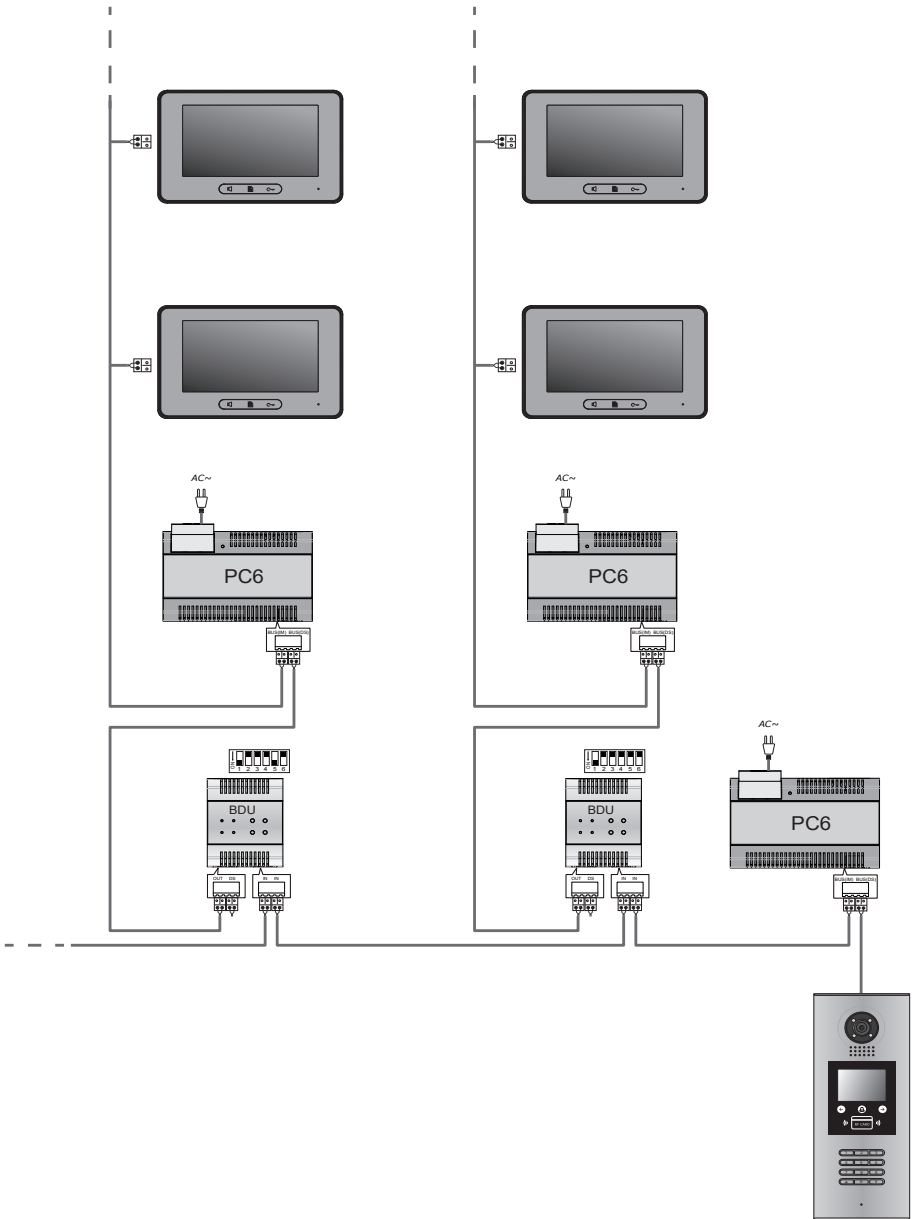
Postul de apel:

In stand-by, introduceti #9008+ codul (66666666) pentru a intra in modul de depanare, apoi introduceti 1# pentru a intra in meniul setari. Selectati optiunea 4 Online monitors pentru a verifica starea posturilor interioare. Selectati optiunea 5 Online devices pentru a verifica starea DS sau DT-BDU.

BDU:

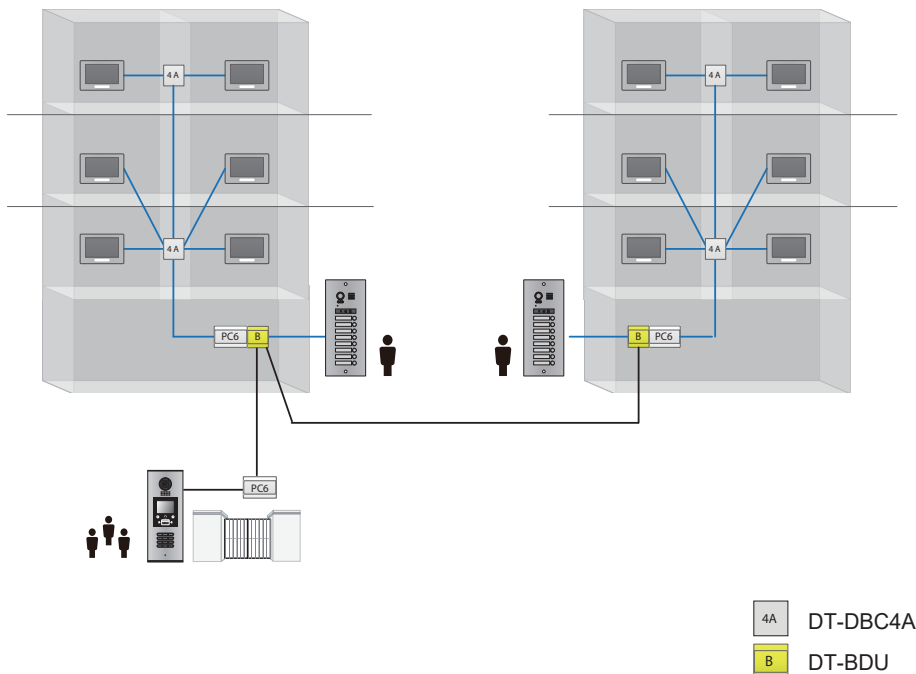
In cazul in care DIP switch-ul 6 este in pozitia ON pe toate posturile de interior si pe DT-BDU, iar imaginea este neclara, incercati depanarea sistemului. In timpul apelului, apasati PA (reduce) sau PB (mareste) pentru a ajusta amplificarea DT-BDU, dupa care apasati si mentineti NoRouter timp de 3 secunde pentru a salva si a trece in mod manual.

Cablare:



4.3. Mod Gateway

Acest mod este potrivit pentru crearea unei rețele în care un post de apel să fie setat comun. De la acest post comun pot fi apelate toate posturile de interior din acea rețea, fiecare grup de posturi de interior având câte un alt post de apel.



Setari

Post de apel DMR18S:

1. In stand-by, introduceti #8002+ codul (66666666), selectati optiunea 5 Work Mode, introduceti 3 pentru modul Gateway.

2. #8001+ codul (66666666), selectati optiunea 3 Doorplate mode, introduceti 0 pentru modul automat, apoi introduceti 00011311, insemnand modul de introducere al numarului camerei: X-XX

Post de apel DMR21: Setati adresa cu ajutorul DIP switch-urilor, DIP 1~2 (00~10). Pentru mai multe detalii va rugam sa consultati manualul postului de apel DMR21.

Postul de interior:

Pentru fiecare ansamblu, adresele posturilor interioare trebuie setate de la 00 la 31.

Depanarea sistemului

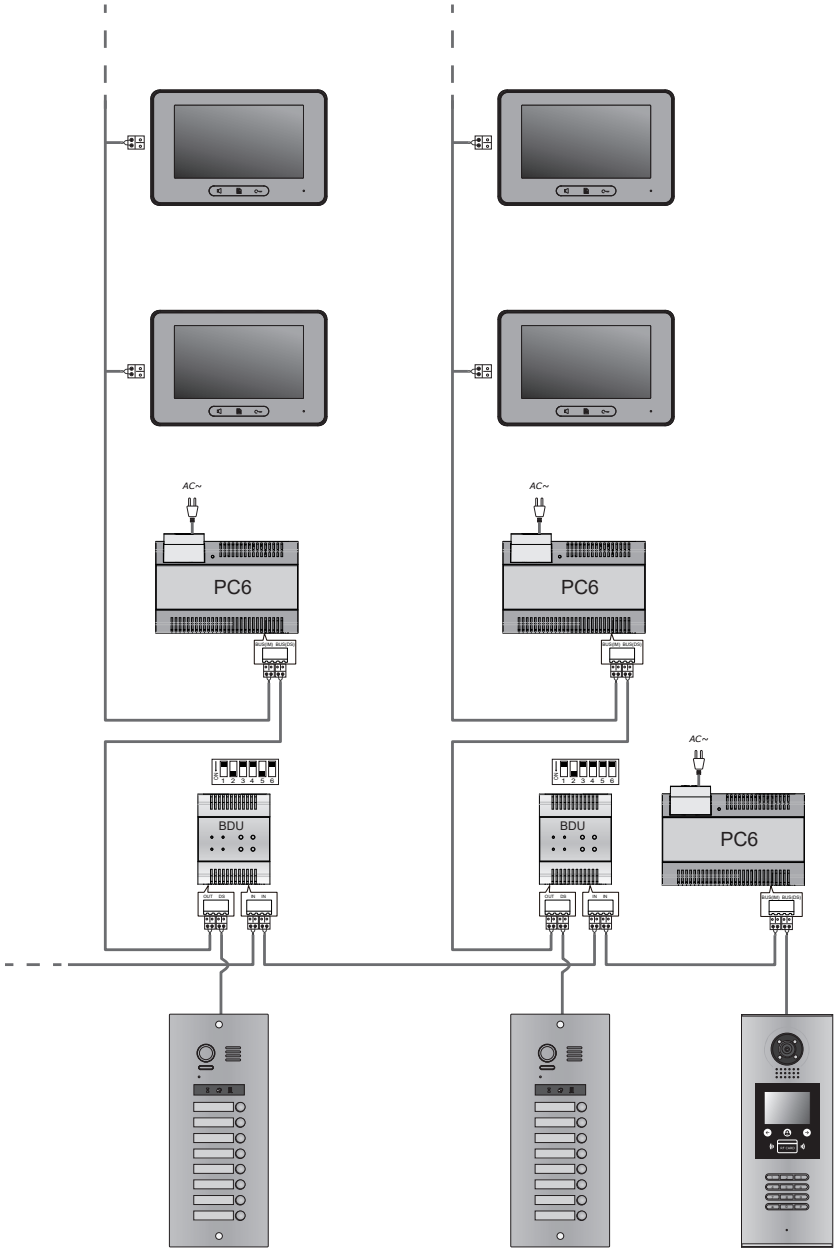
Postul de apel:

In stand-by, introduceti #9008+ codul (66666666) pentru a intra in modul de depanare, apoi introduceti 1# pentru a intra in meniul setari. Selectati optiunea 4 Online monitors pentru a verifica starea posturilor interioare. Selectati optiunea 5 Online devices pentru a verifica starea DS sau DT-BDU.

BDU:

in cazul in care DIP switch-ul 6 este in pozitia ON pe toate posturile de interior si pe DT-BDU, iar imaginea este neclara, incercati depanarea sistemului. In timpul apelului, apasati PA (reduce) sau PB (mareste) pentru a ajusta amplificarea DT-BDU, dupa care apasati si mentineti NoRouter timp de 3 secunde pentru a salva si a trece in mod manual.

Cablare:



5. Specificatii

- Tensiunea de alimentare BUS, 20~28Vcc
- Consum: Standby 13.5mA, in functionare 156mA
- Temperatura de functionare: -15 °C ~ +55°C
- Cablare: 2 fire, fara polaritate
- Dimensiuni: 72(H)×90(L)×60(A)mm

Designul si specificatiile pot fi modificate fara notificari in prealabil.
Drepturile de autor ale acestui manual sunt rezervate.