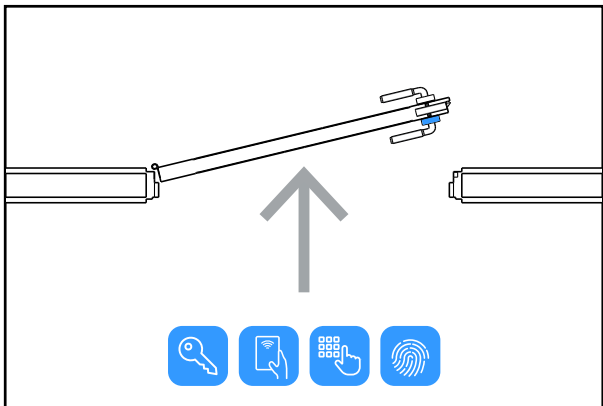


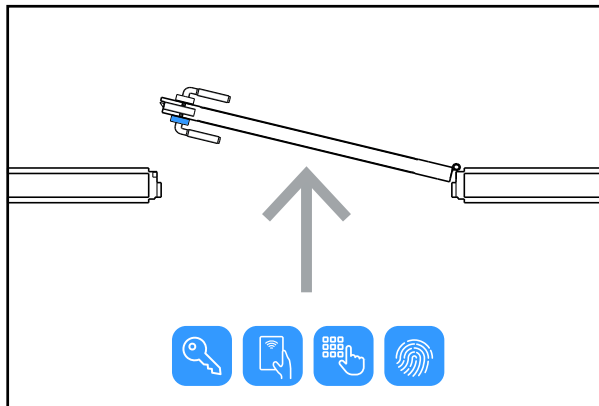


## Alegerea tipului de incuietoare (stanga/dreapta)

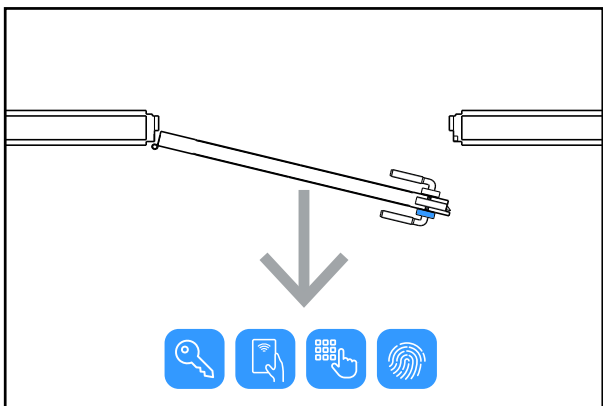
Desemnarea unei usi ca avand deschidere catre stanga sau catre dreapta nu e suficienta in situatiile cand incuietoarea include cititor de card/amprente/cod sau are orificiu pt cheie pe o singura latura. In aceste situatii e important de stabilit si daca, privind dinspre latura cu card/cod/amprenta/cheie, usa se impinge (swing in) sau se trage (swing out) pt a fi deschisa.



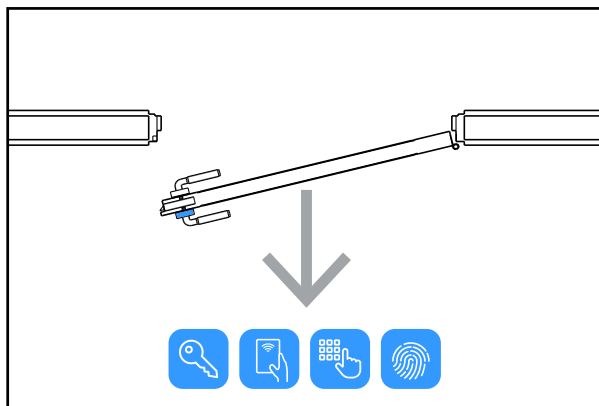
Swing In Left / Impins Stanga (IL)



Swing In Right / Impins Dreapta (IR)



Swing Out Left / Tras Stanga (OL)



Swing Out Right / Tras Dreapta (OR)

**Nota: HLK-930-L potrivit pentru usi cu deschidere IL/OL**  
**HLK-930-R potrivit pentru usi cu deschidere IR/OR**

HLK-930  
Incuietoare hotel cu carduri de proximitate  
TEMIC T5557  
FISA TEHNICA

## Observatii



EEE FAC OBIECTUL UNEI  
COLECTARI SEPARATE

