

YB-500C(LED)

Bolt electric cu actiune electromagnetica, monitorizare, temporizare si cilindru cu cheie

Imagine



Descriere

YB-500C(LED) este un bolt electric fail-secure cu actiune magnetica, temporizare, monitorizare, LED de stare si cilindru cu cheie. Se monteaza incastat in usi de lemn, metal, PVC.

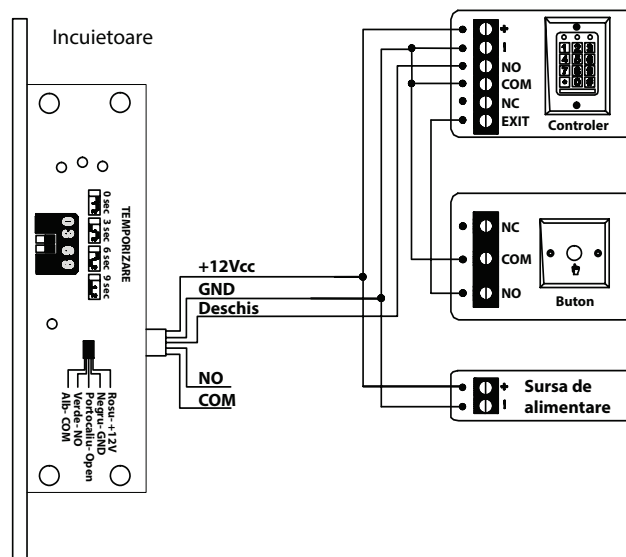
Caracteristici

- Fail-secure (inchis fara alimentare)
- Contacte monitorizare stare usa
- LED de stare bicolor (verde/ rosu)
- Protectie impotriva variatiilor de tensiune
- Protectie la curent invers (MOV)
- Blocare automata la inchiderea usii (senzor magnetic)
- Potrivit pentru usi de lemn, metal, PVC sau usi de sticla
- Compatibil cu usi care se deschid in ambele directii
- Testat la 500.000 de deschideri
- Temporizare: 0, 3, 6, 9 secunde
- Cilindru cu cheie (deschidere manuala cu cheia)

Specificatii

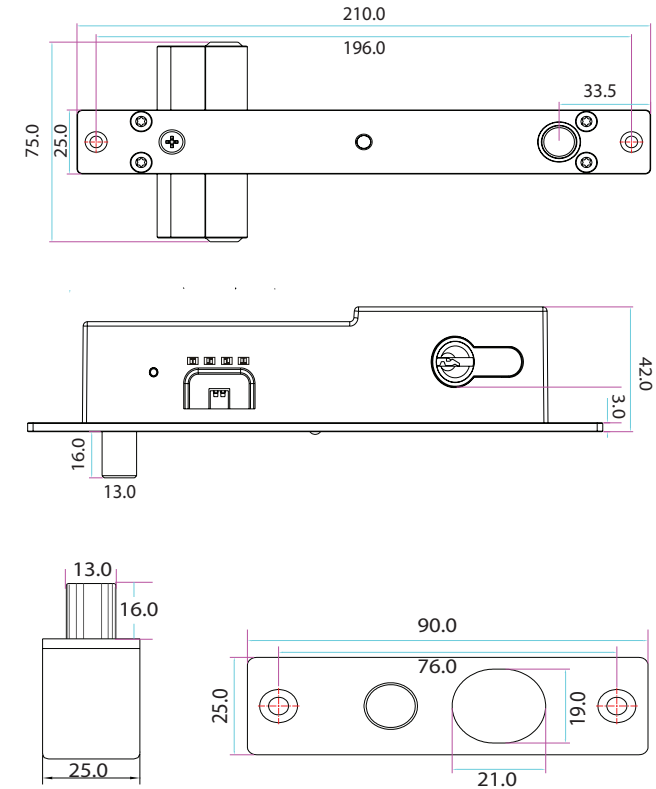
- Tensiune de alimentare: 12 Vcc
- Curent absorbit: 200 mA - in repaus
1200 mA - la declansare
- Forta de retinere: 9806 N (1000 kgf)
- Temporizare: 0/3/6/9 secunde
- Blocare automata: 5 secunde
- Senzor usa: NO/COM
- Distanta maxima de inductie magnetica: 8 mm
- Montare: Incastrata
- Material: Aluminiiu + INOX 304
- Temperatura: -20°C ~ +60°C
- Umiditate: 0~90% (fara condensare)
- Dimensiuni corp: 210(H) x 25(l) x 42(A) mm
- Dimensiuni ingropare: 170(H) x 24(l) x 39(A) mm
- Dimensiuni contraplaca: 90(H) x 25(l) x 3(A) mm
- Dimensiuni bolt: 13(L) x 16(Ø) mm
- Masa bruta: 1.0 kg

Schema electrica



ATENTIE! Boltul trebuie alimentat permanent, iar comanda de deschidere se va realiza printr-un contact intre firul portocaliu (OPEN) si firul negru (GND).

Dimensiuni



Observatii



EEE FAC OBIECTUL UNEI
COLECTARI SEPARATE

