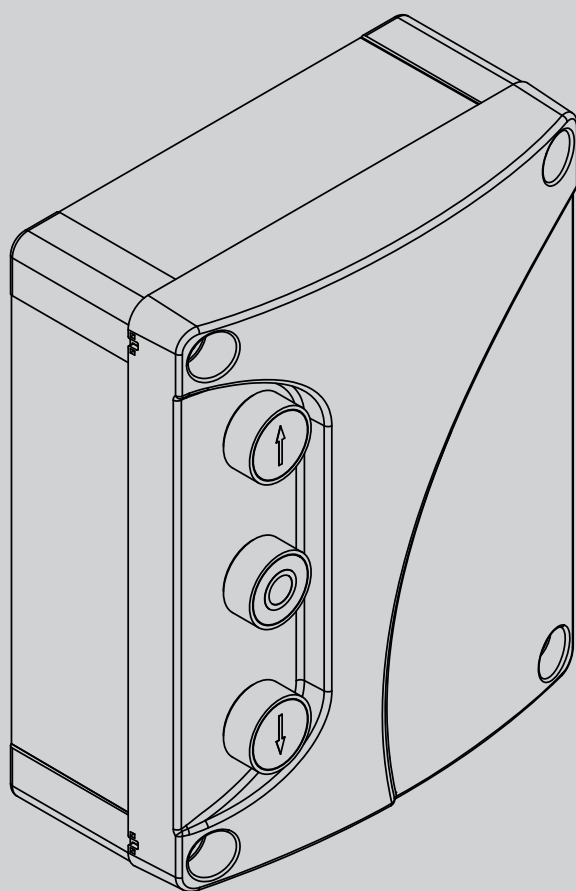




D811828 00100\_05 14-01-20

QUADRO COMANDO  
CONTROL PANEL  
CENTRALE DE COMMANDE  
SELBSTÜBERWACHENDE STEUERUNG  
CUADRO DE MANDOS  
BEDIENINGSPANEEL



ISTRUZIONI DI INSTALLAZIONE  
INSTALLATION MANUAL  
INSTRUCTIONS D'INSTALLATION  
MONTAGEANLEITUNG  
INSTRUCCIONES DE INSTALACION  
INSTALLATIEVOORSCHRIFTEN

# LEO B CBB 3 230 L01

## U-link



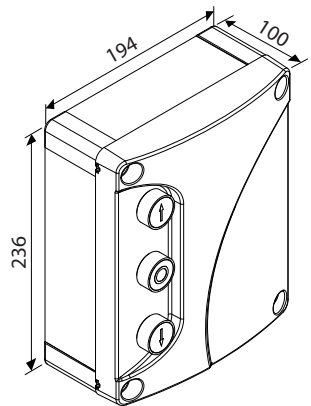
AZIENDA CON  
SISTEMA DI GESTIONE  
CERTIFICATO DA DNV GL  
= ISO 9001 =  
= ISO 14001 =

# BFT

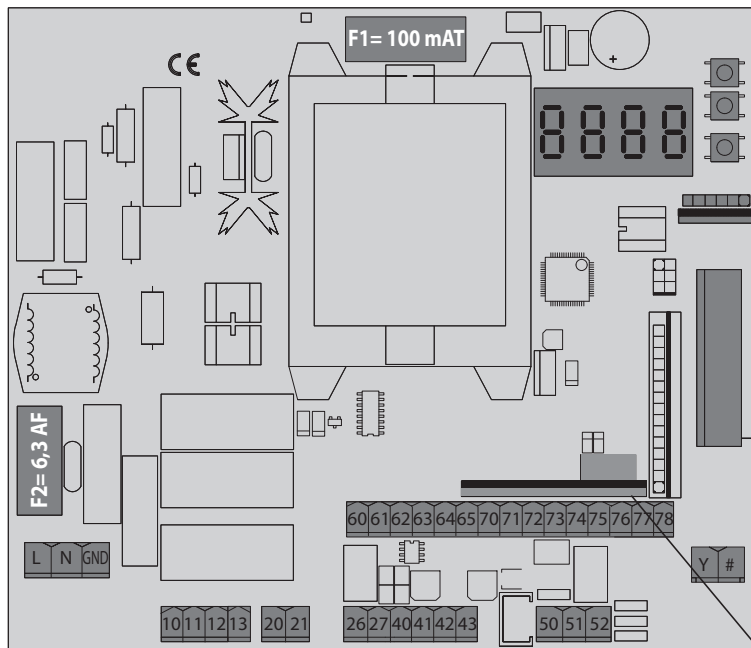
INSTALLAZIONE VELOCE-QUICK INSTALLATION-INSTALLATION RAPIDE  
SCHNELLINSTALLATION-INSTALACIÓN RÁPIDA - SNELLE INSTALLATIE

D811828 00100\_05

A



B



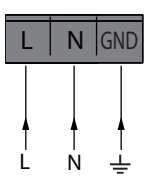
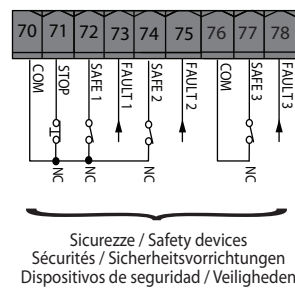
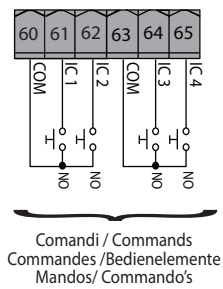
Display + tasti programmazione  
Display + programming keys  
Afficheur + touches programmation  
Display + Programmierungstasten  
Pantalla + botones programación  
Display + programmeringstoetsen

Connettore programatore palmare,  
Palmtop programmer connector,  
Connecteur programmeur de poche,  
Steckverbinder Palmtop-Programmierer,  
Conector del programador de bolsillo,  
Connector programmeerbare palmtop.

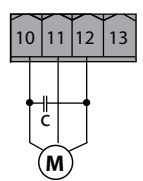


Connettore per ricevente radio  
(vedi paragrafo corrispondente).  
Radio-receiver connector (see relevant section).  
Connecteur pour récepteur radio (cf. paragraphe correspondant).  
Steckverbindung für Funkempfänger (siehe entsprechenden Abschnitt).  
Conector para receptor radio (véase apartado correspondiente).  
Connector voor radio-ontvanger (zie bijbehorende paragraaf).

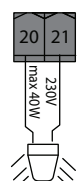
Connettore scheda opzionale  
Optional board connector  
Connecteur carte facultative  
Steckverbinder Zusatzkarte  
Conector de la tarjeta opcional  
Connector optionele kaart



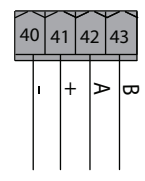
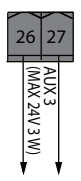
Alimentazione  
Power supply  
Alimentation  
Stromversorgung  
Alimentación  
Voeding



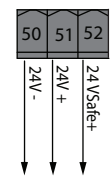
Motore  
Motor  
moteur  
Motor  
Eindaanslag  
Motor



AUX



Ingressi encoder  
Encoder inputs  
Entrées des encodeur  
Eingänge Encoder  
Entradas de carrera  
Encoder

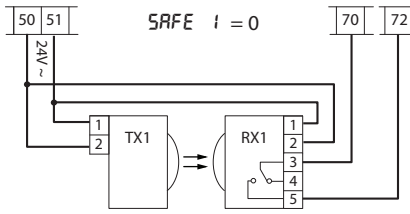


Alimentazione accessori  
Accessories power supply  
Alimentation des accessoires  
Stromversorgung Zubehör  
Alimentación accesorios  
Voeding accessoires



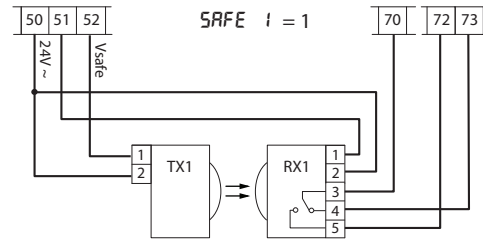
Antenna  
Antenne  
Antena  
Antenne

C1



Fotocellule non verificate (Check ogni 6 mesi)  
 Photocells not checked (Check every 6 months)  
 Photocellules non vérifiées (contrôle tous les 6 mois)  
 Fozellen nicht überprüft (alle 6 Monate überprüfen)  
 Fotocélulas no controladas (Control cada 6 meses)  
 Fotocellen niet gecontroleerd (Check elke 6 maanden)

C2



Fotocellula verificata  
 Photocell checked  
 Photocellule vérifiée  
 Fozelle überprüft  
 Fotocélula controlada  
 Fotocel gecontroleerd

ITALIANO

ENGLISH

FRANÇAIS

DEUTSCH

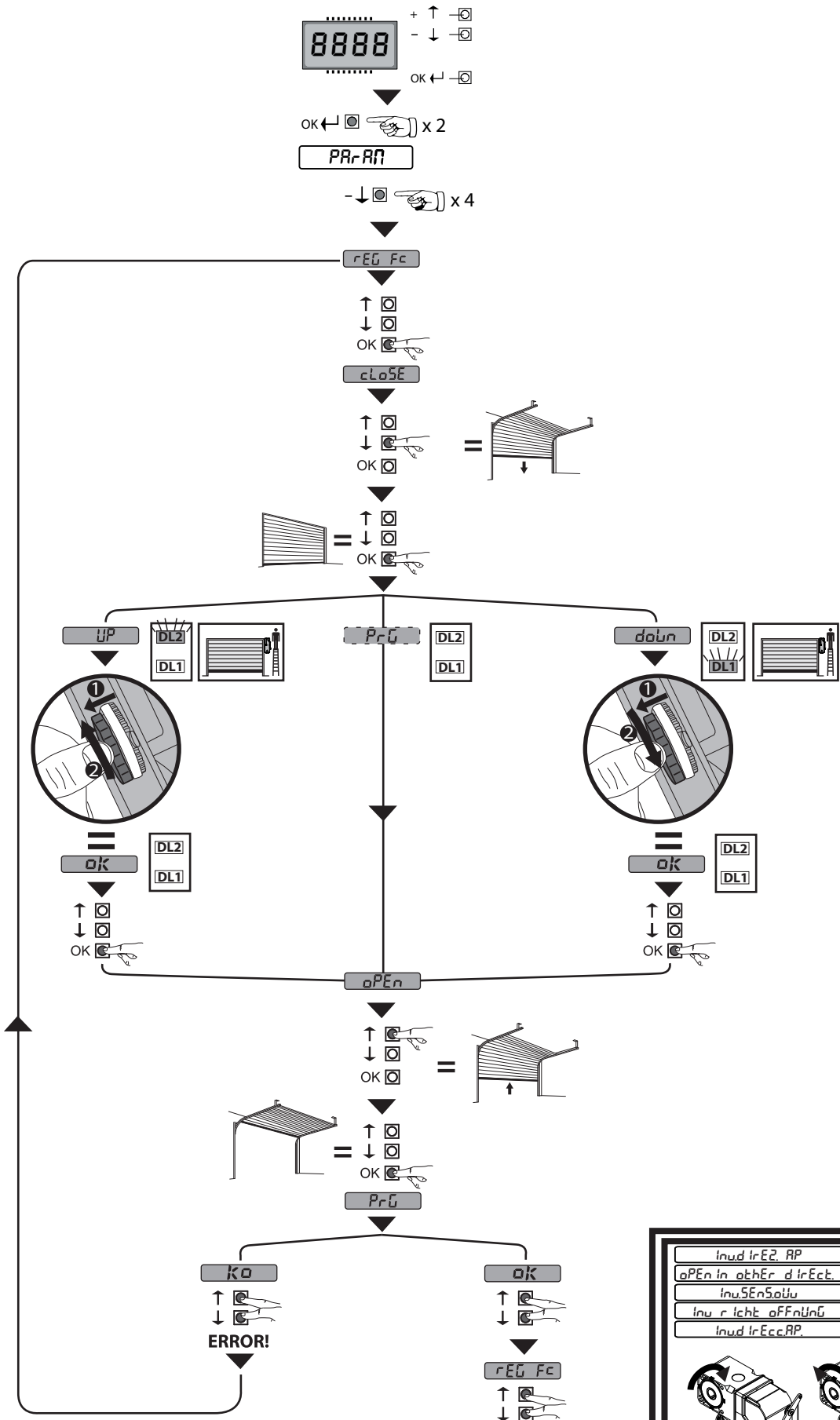
ESPAÑOL

NEDERLANDS

REGOLAZIONE FINECORSO, ADJUSTING THE LIMIT SWITCHES, RÉGLAGE DE LA FIN DE COURSE, EINSTELLUNG DER ENDSCHALTER, REGULACIÓN DE LOS FINALES DE CARRERA, REGELING EINDAANSLAGEN

D

D811828 00100\_05

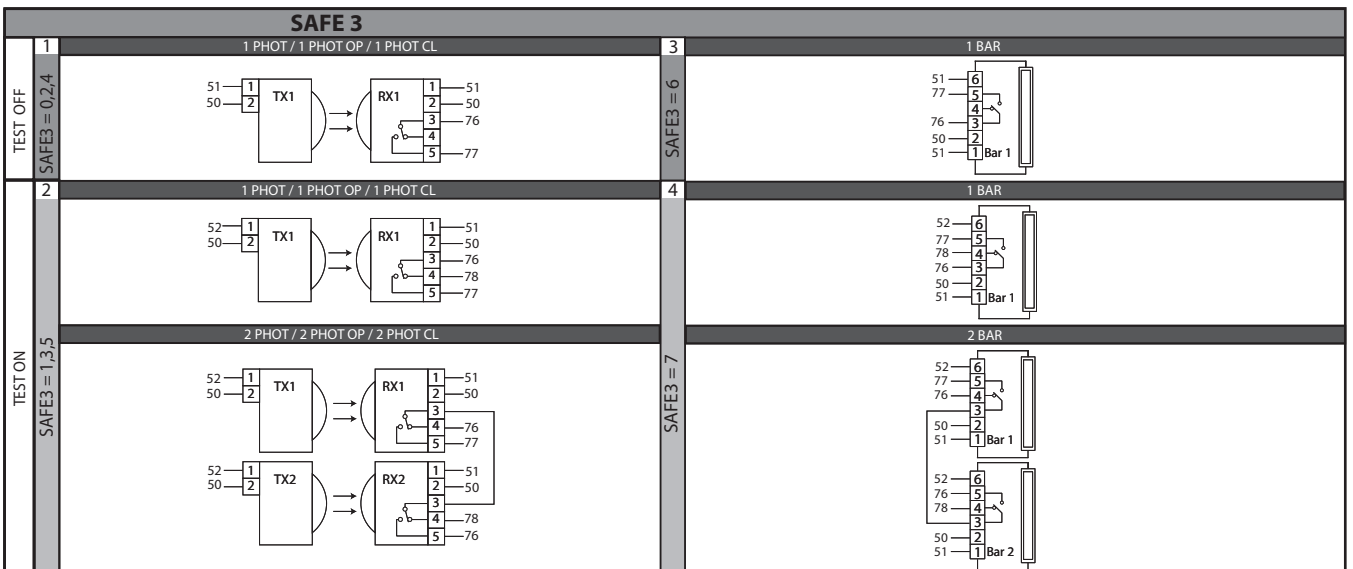
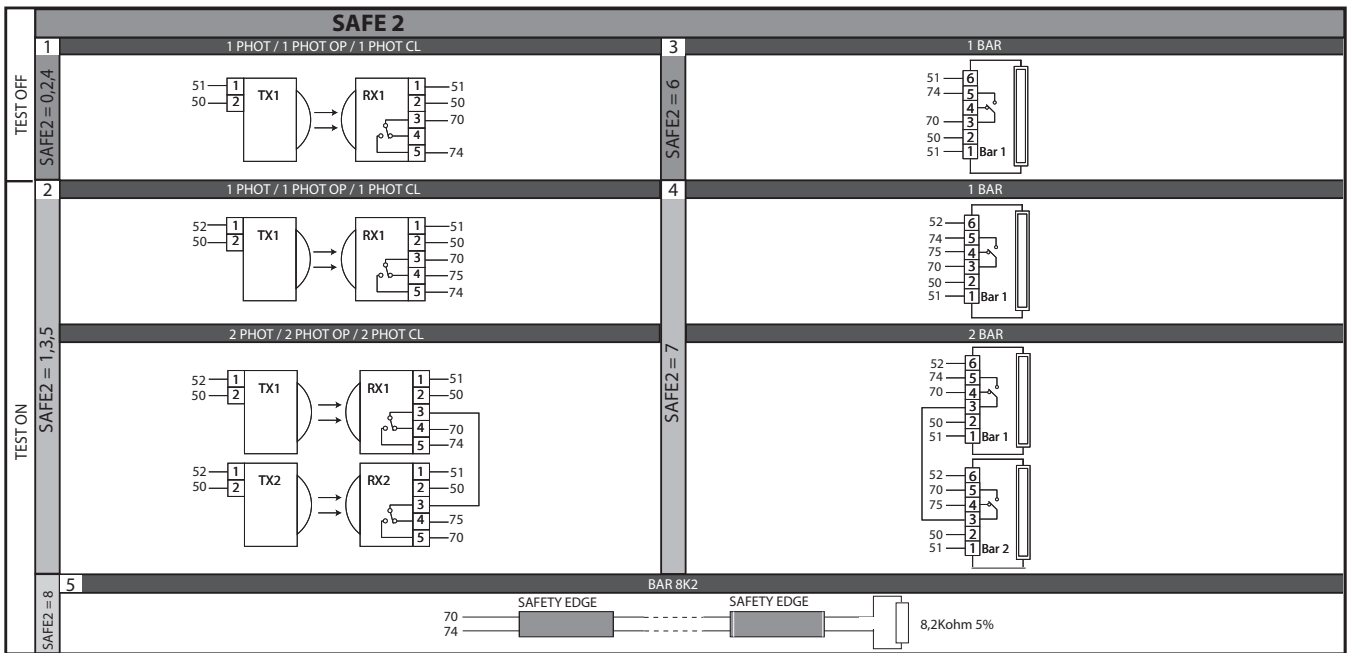
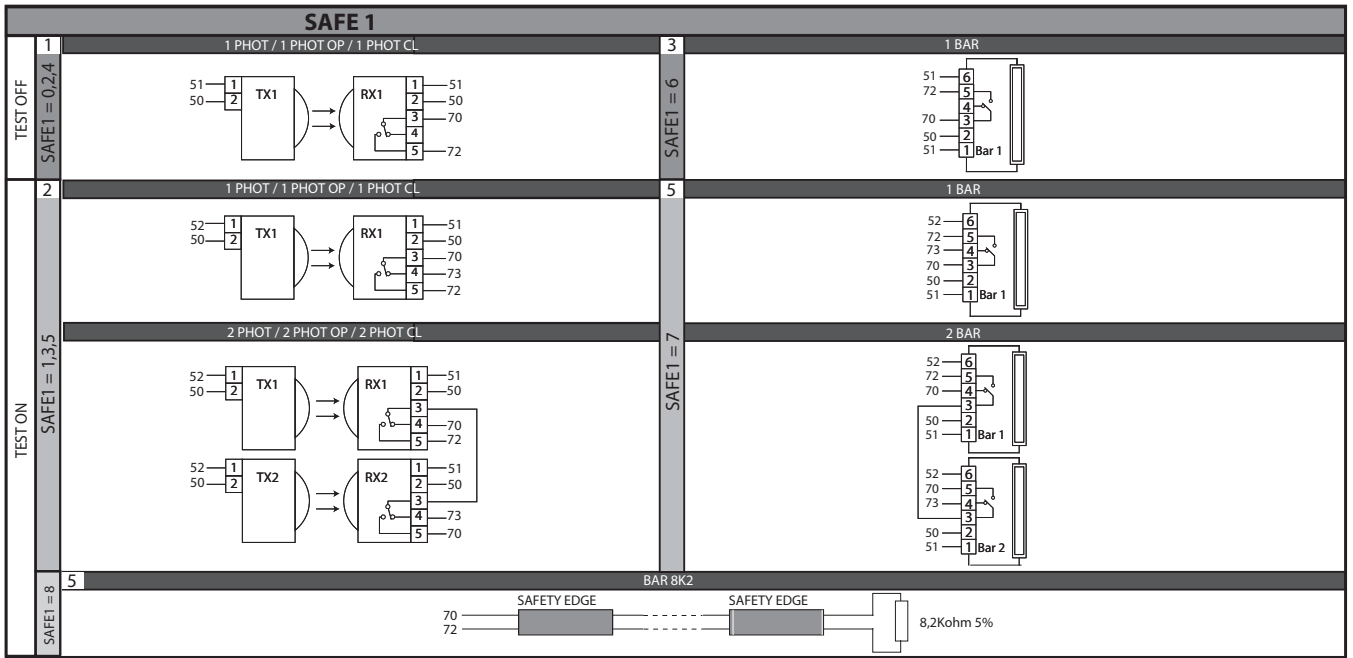
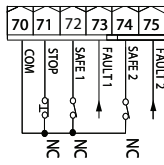
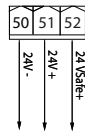


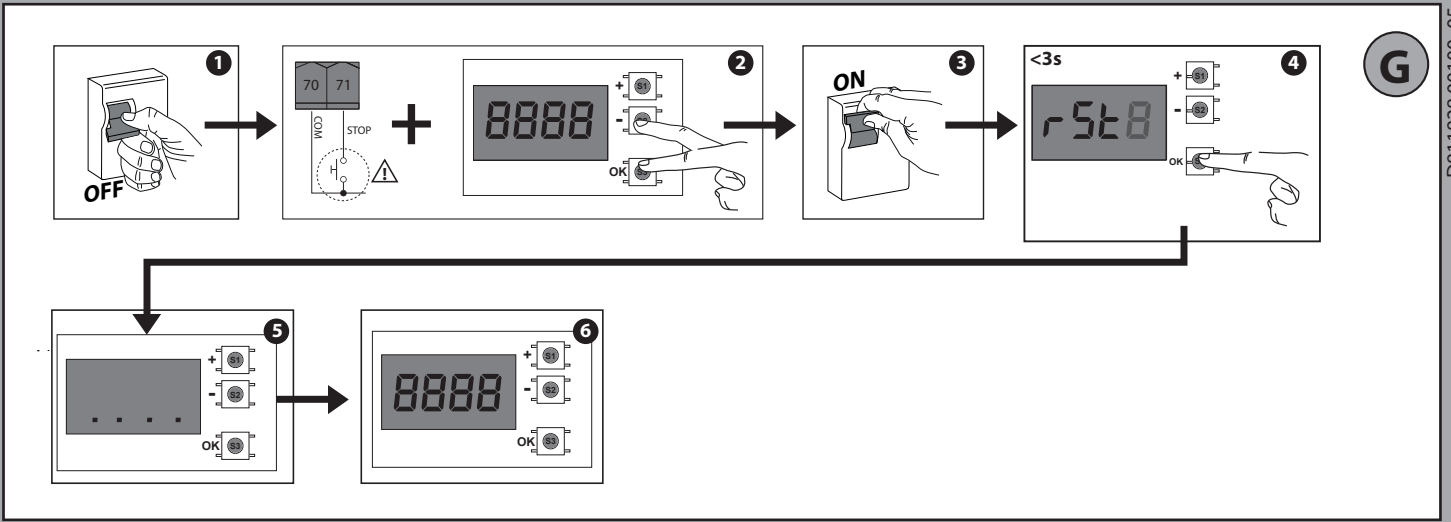
I finecorsa si adatteranno automaticamente dopo 3 manovre complete dalla loro regolazione.  
 The limit switches will adapt automatically 3 complete opening-closing cycles after being adjusted.  
 Après leur réglage, 3 manœuvres complètes suffisent pour que les fins de course s'adaptent automatiquement.  
 Die Endscharter passen sich nach drei vollständigen Manövern nach ihrer Einstellung automatisch an.  
 Los finales de carrera se adaptarán automáticamente tras 3 maniobras completas de su regulación.  
 De eindaanslagen passen zich automatisch aan na 3 complete manoeuvres vanaf hun afstelling.

<i>Inu IrEc2, RP</i>	<b>D1</b>
<i>aPEn in othEr d IrEc2</i>	
<i>InuSEnSoLU</i>	
<i>Inu r IchE aFFInG</i>	
<i>Inu IrEcC,RP</i>	

=0

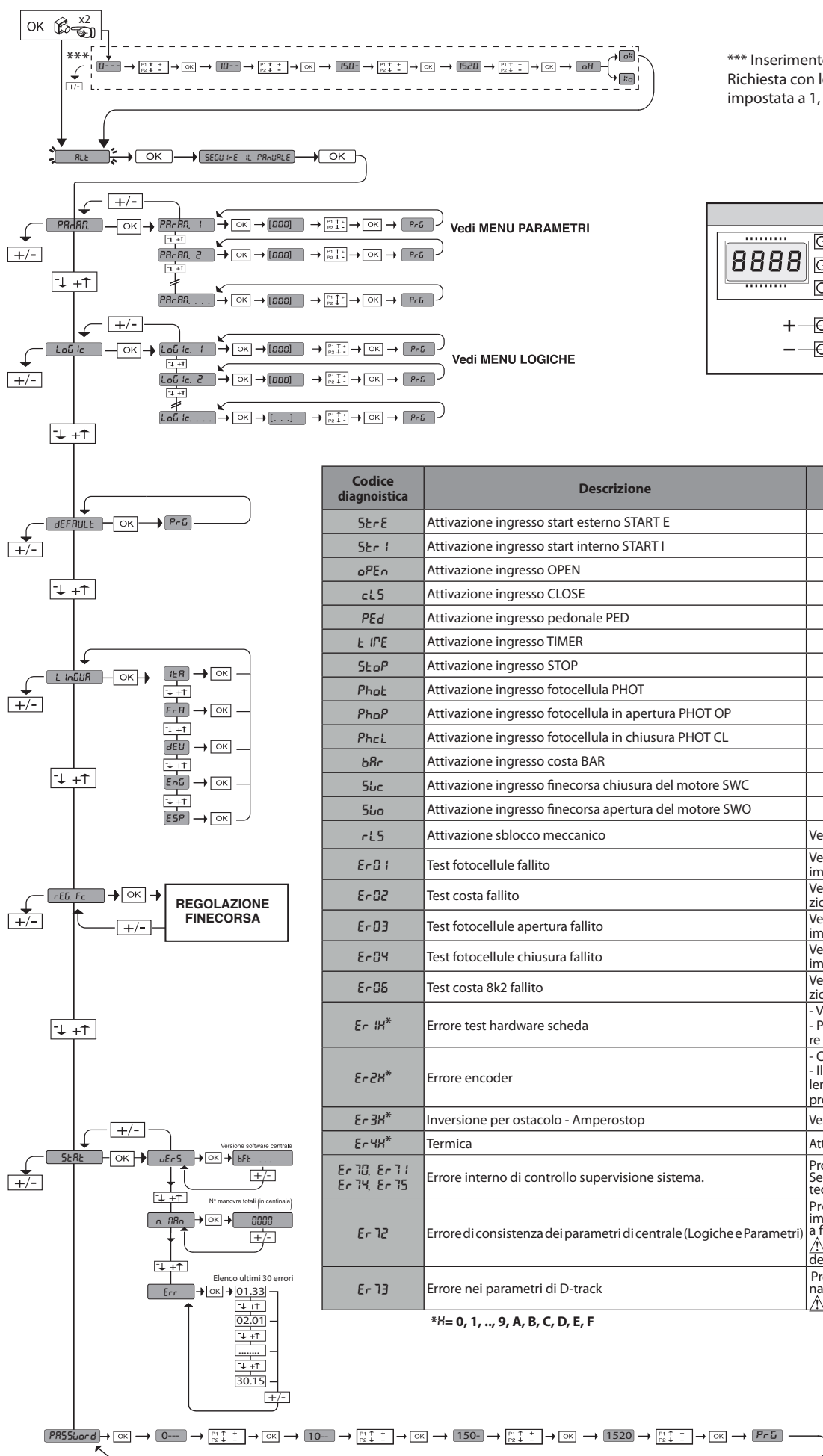
=1





# ACCESSO AI MENU Fig. 1

\*\*\* Inserimento password.  
Richiesta con logica Livello Protezione  
impostata a 1, 2, 3, 4



### LEGENDA

- + ↑ Scorri su
- ↓ Scorri giù
- OK ↵ Conferma/ Accensione display
- +/- Uscita menu

Codice diagnostica	Descrizione	Note
StArE	Attivazione ingresso start esterno START E	
StAr I	Attivazione ingresso start interno START I	
oPEn	Attivazione ingresso OPEN	
cLS	Attivazione ingresso CLOSE	
PEd	Attivazione ingresso pedonale PED	
tImE	Attivazione ingresso TIMER	
StoP	Attivazione ingresso STOP	
PhoE	Attivazione ingresso fotocellula PHOT	
PhoP	Attivazione ingresso fotocellula in apertura PHOT OP	
PhoCL	Attivazione ingresso fotocellula in chiusura PHOT CL	
bAr	Attivazione ingresso costa BAR	
SLc	Attivazione ingresso finecorsa chiusura del motore SWC	
SLo	Attivazione ingresso finecorsa apertura del motore SWO	
rLS	Attivazione sblocco meccanico	Verificare la posizione dello sblocco
Er01	Test fotocellule fallito	Verificare collegamento fotocellule e/o impostazioni logiche
Er02	Test costa fallito	Verificare collegamento coste e/o impostazioni logiche
Er03	Test fotocellule apertura fallito	Verificare collegamento fotocellule e/o impostazione parametri/logiche
Er04	Test fotocellule chiusura fallito	Verificare collegamento fotocellule e/o impostazione parametri/logiche
Er06	Test costa 8k2 fallito	Verificare collegamento coste e/o impostazioni parametri/logiche
Er1H*	Errore test hardware scheda	- Verificare collegamenti al motore - Problemi hardware alla scheda (contattare l'assistenza tecnica)
Er2H*	Errore encoder	- Cavi di alimentazione del motore invertiti. - Il movimento dell'attuatore risulta troppo lento o fermo rispetto al funzionamento programmato.
Er3H*	Inversione per ostacolo - Amperostop	Verificare eventuali ostacoli lungo il percorso
Er4H*	Termica	Attendere il raffreddamento dell'automazione
Er70, Er71, Er74, Er75	Errore interno di controllo supervisione sistema.	Provare a spegnere e riaccendere la scheda. Se il problema persiste contattare l'assistenza tecnica.
Er72	Errore di consistenza dei parametri di centrale (Logiche e Parametri)	Premendo Ok vengono confermate le impostazioni rilevate. La scheda continuerà a funzionare con le impostazioni rilevate. ⚠ E' necessario verificare le impostazioni della scheda (Parametri e Logiche).
Er73	Errore nei parametri di D-track	Premendo Ok la scheda riprenderà a funzionare con D-track di default. ⚠ E' necessario effettuare un autotest

\*H= 0, 1, .., 9, A, B, C, D, E, F

**2) GENERALITÀ**

Il quadro comandi **LEOB CBB 3 230 L01** viene fornito dal costruttore con settaggio standard. Qualsiasi variazione, deve essere impostata mediante il programmatore a display incorporato o mediante programmatore palmare universale.

Le caratteristiche principali sono:

- Controllo di 1 motore monofase
- Regolazione elettronica della coppia
- Ingressi separati per le sicurezze
- Ingressi di comando configurabili
- Ingresso controllo ENCODER

La scheda è dotata di una morsettiera di tipo estraibile per rendere più agevole la manutenzione o la sostituzione. Viene fornita con una serie di ponti precablati per facilitare l'installatore in opera.

**I ponti riguardano i morsetti: 70-71, 70-72, 70-74, 76-77.**

**Se i morsetti sopraindicati vengono utilizzati, togliere i rispettivi ponti.**

Il quadro **LEO B CBB 3 230 L01** effettua il controllo (verifica) dei relè di marcia e dei dispositivi di sicurezza (fotocellule), prima di eseguire ogni ciclo di apertura e chiusura. In caso di malfunzionamenti verificare il regolare funzionamento dei dispositivi collegati e controllare i cablaggi.

**3) DATI TECNICI**

Alimentazione	230V~ ±10% 50Hz*
Isolamento rete/bassa tensione	> 2MOhm 500V ---
Temperatura di funzionamento	-10 / +55°C
Protezione termica	Interna al motore
Rigidità dielettrica	rete/bt 3750V~ per 1 minuto
Potenza massima motore	750W
Alimentazione accessori	24V~ (180mA assorbimento max) 24V~safe (180mA assorbimento max)
AUX 3	Contatto N.O. (24V~/3W max)
Lampeggiante	230V~ 40W max
Dimensioni	vedi <b>Fig. A</b>
Fusibili	vedi <b>Fig. B</b>
Grado di protezione	IP54

(\* altre tensioni disponibili a richiesta)

**4) COLLEGAMENTI MORSETTIERA Fig. B**

	Morsetto	Definizione	Descrizione
Alimenta- zione	L	FASE	Alimentazione monofase 230V~ ±10%, 50-60Hz, con cavo di messa a terra.
	N	NEUTRO	
	GND	TERRA	
Motore	10	APRE1 + COND1	Collegamento motore. APRE1 + COND1 Apertura Motore e condensatore COM1 Comune Motore CHIUDE1 + COND1 Chiusura Motore e condensatore
	11	COM1	
	12	CHIUDE1 + COND1	
Aux	20	LAMP 230V	Uscita lampeggiante 230V max 40W.
	21		
	26	AUX 3 - CONTATTO LIBERO (N.O.) (Max 24V 3W)	Contatto N.O. (24V~/3W max). Utilizzabile solamente con il secondo canale della ricevente radio inserita nell'apposito connettore.
	27		
ENCODER	40	- REF SWE	Alimentazione ENCODER
	41	+ REF SWE	
	42	A RS485	Comunicazione ENCODER
	43	B RS485	
Alim. Accessori	50	24V-	Uscita alimentazione accessori.
	51	24V+	
	52	24 Vsafe+	Uscita alimentazione per dispositivi di sicurezza verificati (trasmettitore fotocellule e trasmettitore costa sensibile). Uscita attiva solo durante il ciclo di manovra.
Comandi	60	Comune	Comune ingressi IC 1 e IC 2
	61	IC 1	Ingresso di comando configurabile 1 (N.O.) - Default START E. START E / START I / OPEN / CLOSE / PED / TIMER / TIMER PED Far riferimento alla tabella "Configurazione degli ingressi di comando".
	62	IC 2	Ingresso di comando configurabile 2 (N.O.) - Default PED. START E / START I / OPEN / CLOSE / PED / TIMER / TIMER PED Far riferimento alla tabella "Configurazione degli ingressi di comando".
	63	Comune	Comune ingressi IC 3 e IC 4
	64	IC 3	Ingresso di comando configurabile 3 (N.O.) - Default OPEN. START E / START I / OPEN / CLOSE / PED / TIMER / TIMER PED Far riferimento alla tabella "Configurazione degli ingressi di comando".
	65	IC 4	Ingresso di comando configurabile 4 (N.O.) - Default CLOSE. START E / START I / OPEN / CLOSE / PED / TIMER / TIMER PED Far riferimento alla tabella "Configurazione degli ingressi di comando".
Sicurezze	70	Comune	Comune ingressi STOP, SAFE 1 e SAFE 2
	71	STOP	Il comando interrompe la manovra. (N.C.) Se non si utilizza lasciare il ponticello inserito.
	72	SAFE 1	Ingresso di sicurezza configurabile 1 (N.C.) - Default PHOT. PHOT / PHOT TEST / PHOT OP / PHOT OP TEST / PHOT CL / PHOT CL TEST / BAR / BAR TEST / BAR 8K2 Far riferimento alla tabella "Configurazione degli ingressi di sicurezza".
	73	FAULT 1	Ingresso verifica dispositivi di sicurezza collegati al SAFE 1.
	74	SAFE 2	Ingresso di sicurezza configurabile 2 (N.C.) - Default BAR. PHOT / PHOT TEST / PHOT OP / PHOT OP TEST / PHOT CL / PHOT CL TEST / BAR / BAR TEST / BAR 8K2 Far riferimento alla tabella "Configurazione degli ingressi di sicurezza".
	75	FAULT 2	Ingresso verifica dispositivi di sicurezza collegati al SAFE 2.
	76	Comune	Comune ingresso SAFE 3
	77	SAFE 3	Ingresso di sicurezza configurabile 3 (N.C.) - Default PHOT OP. PHOT / PHOT TEST / PHOT OP / PHOT OP TEST / PHOT CL / PHOT CL TEST / BAR / BAR TEST Far riferimento alla tabella "Configurazione degli ingressi di sicurezza".
Antenna	Y	ANTENNA	Ingresso antenna.
	#	SHIELD	Usare una antenna accordata sui 433MHz. Per il collegamento Antenna-Ricevente usare cavo coassiale RG58. La presenza di masse metalliche a ridosso dell'antenna, può disturbare la ricezione radio. In caso di scarsa portata del trasmettitore, spostare l'antenna in un punto più idoneo.



## Configurazione delle uscite AUX

Logica Aux= 1 - Uscita SPIA CANCELLO APERTO SCA. Il contatto rimane chiuso durante l'apertura e ad anta aperta, intermittente durante la chiusura, aperto ad anta chiusa.
Logica Aux= 2 - Uscita comando LUCE CORTESIA. Il contatto rimane chiuso per 90 secondi dopo l'ultima manovra.
Logica Aux= 3 - Uscita comando LUCE ZONA. Il contatto rimane chiuso per tutta la durata della manovra.
Logica Aux= 4 - Uscita LUCE SCALE. Il contatto rimane chiuso per 1 secondo all'inizio della manovra.
Logica Aux= 5 - Uscita ALLARME CANCELLO APERTO. Il contatto rimane chiuso se l'anta rimane aperta per un tempo doppio rispetto al TCA impostato.
Logica Aux= 6 - Uscita per LAMPEGGIANTE. Il contatto rimane chiuso durante la movimentazione delle ante.
Logica Aux= 7 - Uscita per ELETTROSERRATURA A SCATTO. Il contatto rimane chiuso per 2 secondi ad ogni apertura.
Logica Aux= 8 - Uscita per ELETTROSERRATURA A MAGNETE. Il contatto rimane chiuso a cancello chiuso.
Logica Aux= 9 - Uscita MANUTENZIONE. Il contatto rimane chiuso al raggiungimento del valore impostato nel parametro Manutenzione, per segnalare la richiesta di manutenzione.
Logica Aux= 10 - Uscita LAMPEGGIANTE E MANUTENZIONE. Il contatto rimane chiuso durante la movimentazione delle ante. Se viene raggiunto il valore impostato nel parametro Manutenzione, a fine manovra, ad anta chiusa, il contatto per 4 volte si chiude per 10s e si apre per 5s per segnalare la richiesta di manutenzione.
Logica Aux = 11 - Uscita per SEMAFORO CON SCHEDA AUSILIARIA TLB (accessorio). Impostare questo valore sulle uscite Expo1 e Expo2 e seguire le istruzioni dell'accessorio TLB.
Logica Aux= 12 - Non utilizzato
Logica Aux= 13 - Non utilizzato
Logica Aux= 14 - Non utilizzato
Logica Aux= 15 - Non utilizzato
Logica Aux= 16 - Non utilizzato
Logica Aux=17 - Uscita 1 PROGRAMMABILE IN ALTEZZA. Il contatto si chiude quando la porta supera la percentuale di apertura impostata nel parametro "Out Prog 1"
Logica Aux=18 - Uscita 2 PROGRAMMABILE IN ALTEZZA. Il contatto si chiude quando la porta supera la percentuale di apertura impostata nel parametro "Out Prog 2"

## Configurazione degli ingressi di comando

Logica IC= 0 - Ingresso configurato come Start E. Funzionamento secondo la Logica $\Gamma_{\text{ow}}PR55\alpha$ PR55 $\alpha$ .
Logica IC= 1 - Ingresso configurato come Start I. Funzionamento secondo la Logica $\Gamma_{\text{ow}}PR55\alpha$ PR55 $\alpha$ .
Logica IC= 2 - Ingresso configurato come Open. Il comando esegue un'apertura. Se il l'ingresso rimane chiuso, le ante rimangono aperte fino all'apertura del contatto. A contatto aperto l'automazione chiude dopo il tempo di tca, se attivato.
Logica IC= 3 - Ingresso configurato come Close. Il comando esegue una chiusura.
Logica IC= 4 - Ingresso configurato come Ped. Il comando esegue un'apertura pedonale, parziale. Funzionamento secondo la Logica $\Gamma_{\text{ow}}PR55\alpha$ PR55 $\alpha$ .
Logica IC= 5 - Ingresso configurato come Timer. Funzionamento analogo al open ma la chiusura è garantita anche dopo l'assenza di rete.
Logica IC= 6 - Ingresso configurato come Timer Ped. Il comando esegue un'apertura pedonale, parziale. Se l'ingresso rimane chiuso, l'anta rimane aperta fino all'apertura del contatto. Se il l'ingresso rimane chiuso e viene attivato un comando di Start E, Start I o Open viene eseguita una manovra completa per poi ripristinarsi in apertura pedonale. La chiusura è garantita anche dopo l'assenza di rete.

## Configurazione degli ingressi di sicurezza

Logica SAFE= 0 - Ingresso configurato come Phot, fotocellula. (Fig.F, rif.1). Consente la connessione di dispositivi non dotati di contatto supplementare di verifica. In caso di oscuramento, le fotocellule sono attive sia in apertura che in chiusura. Un oscuramento della fotocellula in chiusura, inverte il moto solo dopo il disimpegno della fotocellula. Se non si utilizza lasciare il ponticello inserito.
Logica SAFE= 1 - Ingresso configurato come Phot test, fotocellula verificata. (Fig.F, rif.2). Attiva la verifica delle fotocellule ad inizio manovra. In caso di oscuramento, le fotocellule sono attive sia in apertura che in chiusura. Un oscuramento della fotocellula in chiusura, inverte il moto solo dopo il disimpegno della fotocellula.
Logica SAFE= 2 - Ingresso configurato come Phot op, fotocellula attiva solo in apertura. (Fig.F, rif.1). Consente la connessione di dispositivi non dotati di contatto supplementare di verifica. In caso di oscuramento è escluso il funzionamento della fotocellula in chiusura. In fase di apertura blocca il moto per la durata dell'oscuramento della fotocellula. Se non si utilizza lasciare il ponticello inserito.
Logica SAFE= 3 - Ingresso configurato come Phot op test, fotocellula verificata attiva solo in apertura (Fig.F, rif.2). Attiva la verifica delle fotocellule ad inizio manovra. In caso di oscuramento è escluso il funzionamento della fotocellula in chiusura. In fase di apertura blocca il moto per la durata dell'oscuramento della fotocellula.
Logica SAFE= 4 - Ingresso configurato come Phot cl, fotocellula attiva solo in chiusura. (Fig.F, rif.1). Consente la connessione di dispositivi non dotati di contatto supplementare di verifica. In caso di oscuramento è escluso il funzionamento della fotocellula in apertura. In fase di chiusura, inverte immediatamente. Se non si utilizza lasciare il ponticello inserito.
Logica SAFE= 5 - Ingresso configurato come Phot cl test, fotocellula verificata attiva solo in chiusura (Fig.F, rif.2). Attiva la verifica delle fotocellule ad inizio manovra. In caso di oscuramento è escluso il funzionamento della fotocellula in apertura. In fase di chiusura, inverte immediatamente.
Logica SAFE= 6 - Ingresso configurato come Bar, costa sensibile. (Fig.F, rif.3). Consente la connessione di dispositivi non dotati di contatto supplementare di verifica. Il comando inverte il movimento per 2 sec. Se non si utilizza lasciare il ponticello inserito
Logica SAFE= 7 - Ingresso configurato come Bar, costa sensibile verificata (Fig.F, rif.4). Attiva la verifica delle coste sensibili ad inizio manovra. Il comando inverte il movimento per 2 sec.
Logica SAFE= 8 - Ingresso configurato come Bar 8k2 (Fig.F, rif.5). Ingresso per bordo resistivo 8K2. Il comando inverte il movimento per 2 sec.

## 6) DISPOSITIVI DI SICUREZZA

**Nota: utilizzare solamente dispositivi di sicurezza riceventi con contatto in libero scambio.**

## 6.1) DISPOSITIVI VERIFICATI Fig. F

## 6.2) COLLEGAMENTO DI 1 COPPIA DI FOTOCELLULE NON VERIFICATE Fig. C1

## 6.3) COLLEGAMENTO DI 1 COPPIA DI FOTOCELLULE VERIFICATE Fig. C2

## 7) ACCESSO AI MENU: FIG. 1

## 7.1) MENU PARAMETRI (PR-RF) (TABELLA "A" PARAMETRI)

7.2) MENU LOGICHE (L<sub>ou</sub> LC) (TABELLA "B" LOGICHE)

## 7.3) MENU DEFAULT (dEFRLULt)

Riporta la centrale ai valori preimpostati dei DEFAULT.

7.4) MENU LINGUA (L<sub>ingua</sub>)

Consente di impostare la lingua del programmatore a display.

7.5) MENU REGOLAZIONE FINECORSA (r<sub>EU</sub> Fc) (Fig.D)

Fasi della regolazione dei finecorsa:

- 1) Posizionarsi su REG FC e confermare con OK.
  - 2) Il display indica CLOSE, tramite i tasti SU e GIU, portare la porta nella posizione di finecorsa di chiusura. Confermare con OK, il display indica PRG.
  - 3) Se il display lo richiede, agire sulla ghiera di regolazione: in senso antiorario se il display indica UP, in senso orario se il display indica DOWN. Quando si raggiunge la posizione corretta, il display indica OK. Confermare con il tasto OK, il display indica PRG.
  - 4) Il display indica OPEN, tramite i tasti SU e GIU, portare la porta nella posizione di finecorsa di apertura. Confermare con OK, il display indica PRG.
- Se il display indica KO, significa che la regolazione non è andata a buon fine. Le cause possono essere:
- pressione del tasto ESC prima della fine della regolazione
  - corsa memorizzata troppo corta

## 7.6) MENU STATISTICHE

Consente di visualizzare la versione della scheda, il numero di manovre totali (in centinaia), e gli ultimi 30 errori (le prime 2 cifre indicano la posizione, le ultime 2 il codice errore). L'errore 01 è quello più recente.

## 7.7) MENU PASSWORD

Consente di impostare una password per la programmazione della scheda via rete U-link.

Con la logica "LIVELLO PROTEZIONE" impostata a 1,2,3,4 viene richiesta per acce-

dere ai menu di programmazione. Dopo 10 tentativi consecutivi di accesso falliti si dovranno attendere 3 minuti per un nuovo tentativo. Durante questo periodo ad ogni tentativo di accesso il display visualizza "BLOC". La password di default è 1234.

**8) INVERSIONE DIREZIONE DI APERTURA**

**9) COLLEGAMENTO CON SCHEDE DI ESPANSIONE E PROGRAMMATORE PALMARE UNIVERSALE VERSIONE > V1.40 (Fig.B)** Fare riferimento al manuale specifico.

**10) RICEVENTE RADIO (Fig. B)**

La scheda è predisposta per la connessione per ricevente radio estraibile. Il canale 1 della ricevente comanda l'ingresso IC1. Il canale 2 della ricevente è connesso ai morsetti 26-27.

**11) MODULI OPZIONALI U-LINK**

Fare riferimento alle istruzioni dei moduli U-link. L'utilizzo di alcuni moduli comporta una riduzione della portata radio. Adeguare l'impianto con opportuna antenna accordata sui 433MHz.

**12) RIPRISTINO DELLE IMPOSTAZIONI DI FABBRICA (Fig.G)**

**ATTENZIONE** riporta la centrale ai valori preimpostati da fabbrica e vengono cancellati tutti i radiocomandi in memoria.

**ATTENZIONE!** Un'errata impostazione può creare danni a persone, animali o cose.

- Togliere tensione alla scheda (Fig.G rif.1)
- Aprire l'ingresso Stop e premere contemporaneamente i tasti - e OK (Fig.G rif.2)
- Dare tensione alla scheda (Fig.G rif.3)
- Il display visualizza RST, entro 3s dare conferma premendo il tasto OK (Fig.G rif.4)
- Attendere che la procedura venga terminata (Fig.G rif.5)
- Procedura terminata (Fig.G rif.6)

**ATTENZIONE!** Un'errata impostazione può creare danni a persone, animali o cose.

**ATTENZIONE:** Verificare che il valore della forza d'impatto misurato nei punti previsti dalla norma EN12445, sia inferiore a quanto indicato nella norma EN 12453.

Per ottenere un risultato migliore, si consiglia di eseguire l'autoset con motori a riposo (cioè non surriscaldati da un numero considerevole di manovre consecutive).




TABELLA "A" - MENU PARAMETRI - (PR-RP)

Parametro	Min.	Max.	Default	Personali	Definizione	Descrizione
t c R	0	120	10		Tempo chiusura automatica [s]	Tempo di attesa prima della chiusura automatica.
t. Sgomb. zona	1	180	40		Tempo sgombero zona semaforica [s]	Tempo di sgombero della zona interessata dal traffico regolato dal semaforo.
APER. PARZ. IRL	1	99	40		Apertura parziale [%]	Regola la percentuale di apertura parziale rispetto all'apertura totale nel funzionamento "Apre parziale" (Pedonale).
OUT PROG 1	1	99	50		Uscita 1 programmabile in altezza	L'uscita impostata come AUX=17 (vedi tabella Configurazione delle uscite AUX) si attiva quando la porta supera la percentuale di apertura impostata in questo parametro (1% = porta chiusa, 99% = porta aperta).
OUT PROG 2	1	99	50		Uscita 2 programmabile in altezza	L'uscita impostata come AUX=18 (vedi tabella Configurazione delle uscite AUX) si attiva quando la porta supera la percentuale di apertura impostata in questo parametro (1% = porta chiusa, 99% = porta aperta).
FORZA AP	1	99	80		Forza anta/e in apertura [%]	Forza esercitata dall'anta/e in apertura. <b>ATTENZIONE:</b> Influisce direttamente nella forza di impatto: verificare che con il valore impostato vengano rispettate le norme di sicurezza vigenti (*). Installare se necessario dispositivi di sicurezza antischiacciamento.
FORZA CH	1	99	80		Forza anta/e in chiusura [%]	Forza esercitata dall'anta/e in chiusura. <b>ATTENZIONE:</b> Influisce direttamente nella forza di impatto: verificare che con il valore impostato vengano rispettate le norme di sicurezza vigenti (*). Installare se necessario dispositivi di sicurezza antischiacciamento.
SP. d. ISAB. OSTACOLO	0	200	0		Spazio disabilitazione inversione	Disabilita il rilevamento ostacolo/costa attiva in prossimità del fincorsa in chiusura 0= nessuna disabilitazione 200= disabilitazione massima <b>ATTENZIONE:</b> Influisce direttamente nella forza di impatto: verificare che con il valore impostato vengano rispettate le norme di sicurezza vigenti (*). Installare se necessario dispositivi di sicurezza antischiacciamento.
MANUTEN-2 ION E	0	250	0		Programmazione numero manovre soglia manutenzione [in centinaia]	Permette di impostare un numero di manovre dopo il quale viene segnalata la richiesta di manutenzione sull'uscita AUX configurata come Manutenzione o Lampeggiante e Manutenzione

(\*) Nell'Unione Europea applicare la EN12453 per i limiti di forza, e la EN12445 per il metodo di misura.

TABELLA "B" - LOGICHE - (L OG IC)

Logica	Definizione	Default	Barrare il settaggio eseguito	Opzioni																								
t c R	Tempo chiusura automatica	0	0 1	Logica non attiva Attiva la chiusura automatica																								
MOV. PASSO	Movimento passo passo	0	0 1 2	<table border="1"> <thead> <tr> <th colspan="4">mov. passo passo</th> </tr> <tr> <th></th> <th>2 PASSI</th> <th>3 PASSI</th> <th>4 PASSI</th> </tr> </thead> <tbody> <tr> <td>CHIUSA</td> <td rowspan="2">APRE</td> <td rowspan="2">APRE</td> <td>APRE</td> </tr> <tr> <td>IN CHIUSURA</td> <td>STOP</td> </tr> <tr> <td>APERTA</td> <td rowspan="2">CHIUDE</td> <td rowspan="2">CHIUDE</td> <td>CHIUDE</td> </tr> <tr> <td>IN APERTURA</td> <td>STOP + TCA</td> </tr> <tr> <td>DOPO STOP</td> <td>APRE</td> <td>APRE</td> <td>APRE</td> </tr> </tbody> </table>	mov. passo passo					2 PASSI	3 PASSI	4 PASSI	CHIUSA	APRE	APRE	APRE	IN CHIUSURA	STOP	APERTA	CHIUDE	CHIUDE	CHIUDE	IN APERTURA	STOP + TCA	DOPO STOP	APRE	APRE	APRE
mov. passo passo																												
	2 PASSI	3 PASSI	4 PASSI																									
CHIUSA	APRE	APRE	APRE																									
IN CHIUSURA			STOP																									
APERTA	CHIUDE	CHIUDE	CHIUDE																									
IN APERTURA			STOP + TCA																									
DOPO STOP	APRE	APRE	APRE																									
PREALL	Preallarme	0	0 1	Il lampeggiante si accende contemporaneamente alla partenza del/i motore/i. Il lampeggiante si accende circa 3 secondi prima della partenza del/i motore/i																								

Logica	Definizione	Default	Barrare il settaggio eseguito	Opzioni
Uomo PreSEnTE	Uomo presente	0	0	Funzionamento ad impulsi.
			1	Funzionamento ad Uomo Presente. L'ingresso 64 viene configurato come OPEN UP. L'ingresso 65 viene configurato come CLOSE UP. La manovra continua finché viene mantenuta la pressione sui tasti di OPEN UP o CLOSE UP.  <b>ATTENZIONE: non sono attive le sicurezze.</b>
			2	Funzionamento Uomo Presente Emergency. Normalmente funzionamento ad impulsi. Se la scheda fallisce i test delle sicurezze (fotocellula o costa, Er0x) per 3 volte consecutivamente, viene abilitato il funzionamento ad Uomo Presente attivo fino al rilascio dei tasti OPEN UP o CLOSE UP. L'ingresso 64 viene configurato come OPEN UP. L'ingresso 65 viene configurato come CLOSE UP.  <b>ATTENZIONE: con Uomo Presente Emergency non sono attive le sicurezze.</b>
			3	Funzionamento ad impulsi in apertura. Funzionamento ad uomo presente in chiusura. L'ingresso 64 viene configurato come OPEN IMPULSIVO. L'ingresso 65 viene configurato come CLOSE UP.  <b>ATTENZIONE: durante la chiusura non sono attive le sicurezze.</b>
bL INPRP	Blocca impulsi in apertura	0	0	L'impulso degli ingressi configurati come Start E, Start I, Ped hanno effetto durante l'apertura.
			1	L'impulso degli ingressi configurati come Start E, Start I, Ped non hanno effetto durante l'apertura.
bL INPRCA	Blocca impulsi in TCA	0	0	L'impulso degli ingressi configurati come Start E, Start I, Ped hanno effetto durante la pausa TCA.
			1	L'impulso degli ingressi configurati come Start E, Start I, Ped non hanno effetto durante la pausa TCA.
Inud IrEE RP	Inversione direzione di apertura	0	0	Funzionamento standard. (Vedi FIG. D1)
			1	Viene invertito il verso di apertura rispetto al funzionamento standard. (Vedi FIG. D1)
SAFE 1	Configurazione dell'ingresso di sicurezza SAFE 1. 72	0	0	Ingresso configurato come Phot, fotocellula.
			1	Ingresso configurato come Phot test, fotocellula verificata.
			2	Ingresso configurato come Phot op, fotocellula attiva solo in apertura.
			3	Ingresso configurato come Phot op test, fotocellula verificata attiva solo in apertura.
SAFE 2	Configurazione dell'ingresso di sicurezza SAFE 2. 74	6	4	Ingresso configurato come Phot cl, fotocellula attiva solo in chiusura.
			5	Ingresso configurato come Phot cl test, fotocellula verificata attiva solo in chiusura.
			6	Ingresso configurato come Bar, costa sensibile.
			7	Ingresso configurato come Bar, costa sensibile verificata.
			8	Ingresso configurato come Bar 8k2.
SAFE 3	Configurazione dell'ingresso di sicurezza SAFE 3. 77	2	0	Ingresso configurato come Phot, fotocellula.
			1	Ingresso configurato come Phot test, fotocellula verificata.
			2	Ingresso configurato come Phot op, fotocellula attiva solo in apertura.
			3	Ingresso configurato come Phot op test, fotocellula verificata attiva solo in apertura.
			4	Ingresso configurato come Phot cl, fotocellula attiva solo in chiusura.
			5	Ingresso configurato come Phot cl test, fotocellula verificata attiva solo in chiusura.
			6	Ingresso configurato come Bar, costa sensibile.
7	Ingresso configurato come Bar, costa sensibile verificata.			
IC 1	Configurazione dell'ingresso di comando IC 1. 61	0	0	Ingresso configurato come Start E.
			1	Ingresso configurato come Start I.
IC 2	Configurazione dell'ingresso di comando IC 2. 62	4	2	Ingresso configurato come Open.
			3	Ingresso configurato come Close.
IC 3	Configurazione dell'ingresso di comando IC 3. 64	2	4	Ingresso configurato come Ped.
			5	Ingresso configurato come Timer.
IC 4	Configurazione dell'ingresso di comando IC 4. 65	3	6	Ingresso configurato come Timer Pedonale.
Livello Protezione	Impostazione del livello di protezione	0	0	<b>A</b> - Non è richiesta la password per accedere ai menu di programmazione <b>E</b> - Risulta possibile modificare i parametri della scheda via rete U-link
			1	Non utilizzato
			2	Non utilizzato
			3	Non utilizzato
Modo SERIALE	Modo seriale (Identifica come si configura la scheda in una connessione di rete BFT.)	0	4	<b>A</b> - Viene richiesta la password per accedere ai menu di programmazione. La password di default è 1234. <b>E</b> - Viene disabilitata la possibilità di modificare i parametri della scheda via rete U-link
			0	SLAVE standard: la scheda riceve e comunica comandi/diagnostica/ecc.
Indirizzo	Indirizzo	0	1	MASTER standard: la scheda invia comandi di attivazione (START, OPEN, CLOSE, PED, STOP) ad altre schede.
			[ ___ ]	Identifica l'indirizzo da 0 a 119 della scheda in una connessione di rete BFT locale. (vedi paragrafo MODULI OPZIONALI U-LINK)

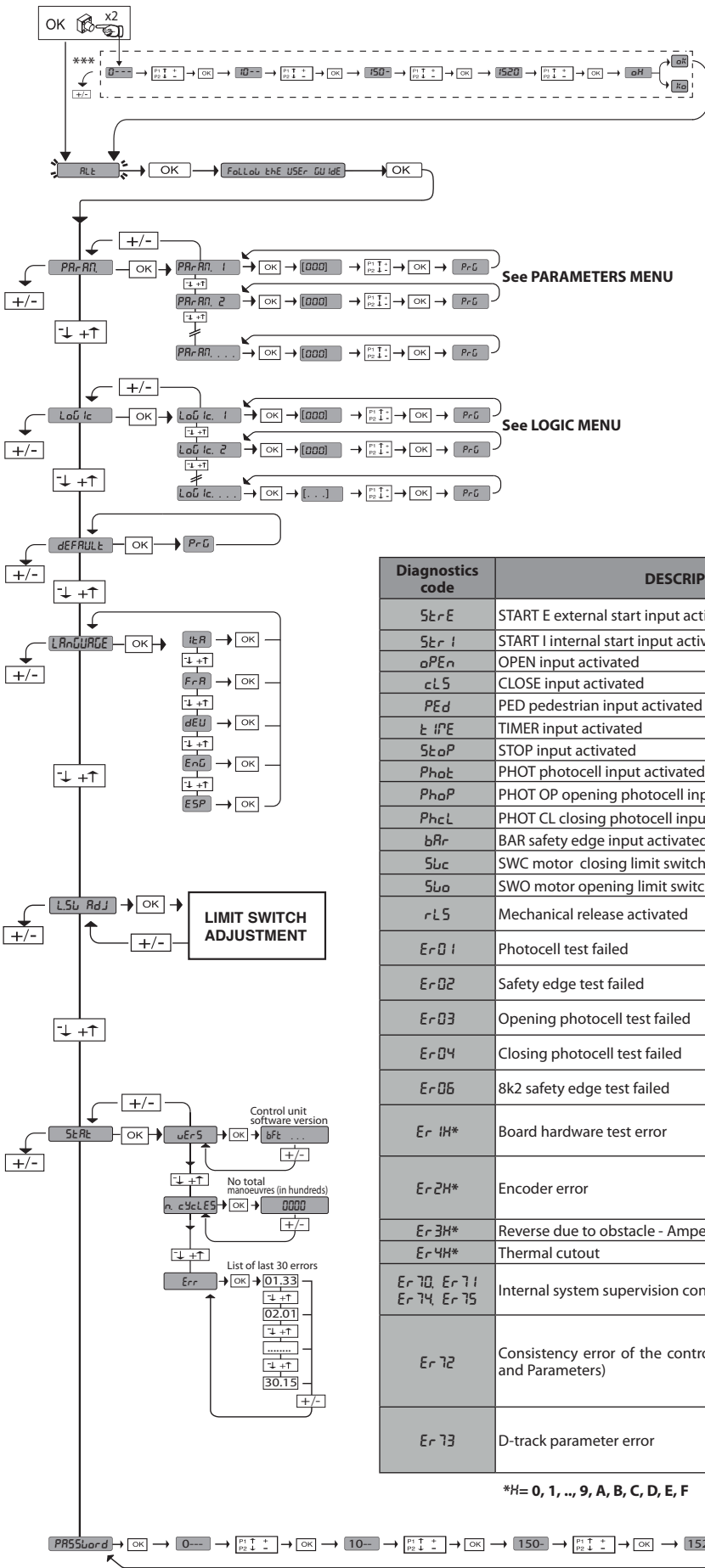
**MANUALE PER L'INSTALLAZIONE**

D811828 00100\_05

Logica	Definizione	Default	Barrare il settaggio eseguito	Opzioni
<i>EHP11</i>	<b>Configurazione dell'ingresso EXPI1 nella scheda di espansione ingressi/ uscite. 1-2</b>	1	0	Ingresso configurato come comando Start E.
			1	Ingresso configurato come comando Start I.
			2	Ingresso configurato come comando Open.
			3	Ingresso configurato come comando Close.
			4	Ingresso configurato come comando Ped.
			5	Ingresso configurato come comando Timer.
			6	Ingresso configurato come comando Timer Pedonale.
			7	Ingresso configurato come sicurezza Phot, fotocellula.
			8	Ingresso configurato come sicurezza Phot op, fotocellula attiva solo in apertura.
			9	Ingresso configurato come sicurezza Phot cl, fotocellula attiva solo in chiusura.
			10	Ingresso configurato come sicurezza Bar, costa sensibile.
			11	Ingresso configurato come sicurezza Phot test, fotocellula verificata. L'ingresso 3 (EXPI2) della scheda di espansione ingressi/ uscite viene commutato automaticamente in ingresso verifica dispositivi di sicurezza, EXPFAULT1.
			12	Ingresso configurato come sicurezza Phot op test, fotocellula verificata attiva solo in apertura. L'ingresso 3 (EXPI2) della scheda di espansione ingressi/ uscite viene commutato automaticamente in ingresso verifica dispositivi di sicurezza, EXPFAULT1.
			13	Ingresso configurato come sicurezza Phot cl test, fotocellula verificata attiva solo in chiusura. L'ingresso 3 (EXPI2) della scheda di espansione ingressi/ uscite viene commutato automaticamente in ingresso verifica dispositivi di sicurezza, EXPFAULT1.
14	Ingresso configurato come sicurezza Bar, costa sensibile verificata. L'ingresso 3 (EXPI2) della scheda di espansione ingressi/ uscite viene commutato automaticamente in ingresso verifica dispositivi di sicurezza, EXPFAULT1.			
<i>EHP12</i>	<b>Configurazione dell'ingresso EXPI2 nella scheda di espansione ingressi/ uscite. 1-3</b>	0	0	Ingresso configurato come comando Start E.
			1	Ingresso configurato come comando Start I.
			2	Ingresso configurato come comando Open.
			3	Ingresso configurato come comando Close.
			4	Ingresso configurato come comando Ped.
			5	Ingresso configurato come comando Timer.
			6	Ingresso configurato come comando Timer Pedonale.
			7	Ingresso configurato come sicurezza Phot, fotocellula.
			8	Ingresso configurato come sicurezza Phot op, fotocellula attiva solo in apertura.
			9	Ingresso configurato come sicurezza Phot cl, fotocellula attiva solo in chiusura.
10	Ingresso configurato come sicurezza Bar, costa sensibile.			
<i>EHP01</i>	<b>Configurazione dell'uscita EXPO2 nella scheda di espansione ingressi/ uscite. 4-5</b>	1	1	Uscita configurata come SCA, Spia Cancellato Aperto.
			2	Uscita configurata come comando Luce Cortesia.
			3	Uscita configurata come comando Luce Zona.
			4	Uscita configurata come Luce scale.
			5	Uscita configurata come Allarme.
<i>EHP02</i>	<b>Configurazione dell'uscita EXPO2 nella scheda di espansione ingressi/ uscite. 6-7</b>	9	6	Uscita configurata come Lampeggiante.
			7	Uscita configurata come Serratura a scatto.
			8	Uscita configurata come Serratura a magnete.
			9	Uscita configurata come Manutenzione.
			10	Uscita configurata come Lampeggiante e Manutenzione.
			11	Uscita per SEMAFORO CON SCHEDA AUSILIARIA TLB (accessorio).
			12	Non utilizzato
			13	Non utilizzato
			14	Non utilizzato
			15	Non utilizzato
			16	Non utilizzato
			17	Uscita Configurata come Uscita 1 Programmabile in altezza
			18	Uscita Configurata come Uscita 2 Programmabile in altezza
<i>SENAFPRELAMP.</i>	<b>Prelampeggio semaforo</b>	0	0	Prelampeggio escluso.
			1	Luci rosse lampeggianti, per 3 secondi, ad inizio manovra.
<i>SENAFR0550 F1550</i>	<b>Semaforo rosso fisso</b>	0	0	Luci rosse spente a cancello chiuso.
			1	Luci rosse accese a cancello chiuso.

# ACCESS MENUS Fig. 1

\*\*\* Password entry.  
Request with Protection Level  
logic set to 1, 2, 3, 4



**LEGENDA**

+ ↑

Scroll up

- ↓

Scroll down

OK ↵

Confirm/Switch on display

+ -

Exit Menu

Diagnostics code	DESCRIPTION	NOTES
StRE	START E external start input activated	
StRI	START I internal start input activated	
oPEn	OPEN input activated	
cLS	CLOSE input activated	
PEd	PED pedestrian input activated	
t iPE	TIMER input activated	
StoP	STOP input activated	
PhoE	PHOT photocell input activated	
PhoP	PHOT OP opening photocell input activated	
PhoCL	PHOT CL closing photocell input activated	
bRR	BAR safety edge input activated	
SLc	SWC motor closing limit switch input activated	
SLo	SWO motor opening limit switch input activated	
rLS	Mechanical release activated	Check position of release
ErB1	Photocell test failed	Check photocell connection and/or logic settings
ErB2	Safety edge test failed	Check safety edge connection and/or logic settings
ErB3	Opening photocell test failed	Check photocell connection and/or parameter/logic setting
ErB4	Closing photocell test failed	Check photocell connection and/or parameter/logic setting
ErB6	8k2 safety edge test failed	Check safety edge connection and/or parameter/logic settings
Er1H*	Board hardware test error	- Check connections to motor - Hardware problems with board (contact technical assistance)
Er2H*	Encoder error	- Motor power cables disconnected. - Actuator movement is too slow or stopped with respect to programmed operation.
Er3H*	Reverse due to obstacle - Amperostop	Check for obstacles in path
Er4H*	Thermal cutout	Allow automated device to cool
Er70, Er71, Er74, Er75	Internal system supervision control error.	Try switching the board off and back on again. If the problem persists, contact the technical assistance department.
Er72	Consistency error of the control unit's parameters (Logics and Parameters)	Pressing OK the detected settings are confirmed. The board will keep on working with the detected settings. ⚠ The board settings must be checked (Parameters and Logics)
Er73	D-track parameter error	Pressing OK, the board will keep on working with D-track as a default. ⚠ An autoset is required

\*H= 0, 1, .., 9, A, B, C, D, E, F

# INSTALLATION MANUAL

D811828 00100\_05

## 2) GENERAL INFORMATION

The **LEO B CBB 3 230 L01** control panel comes with standard factory settings. Any change must be made using the programmer with built-in display or universal handheld programmer.

Its main features are:

- Control of 1 single-phase motor
- Electronic torque control
- Separate inputs for safety devices
- Configurable command inputs
- ENCODER control input

The board has a terminal strip of the removable kind to make maintenance or replacement easier. It comes with a series of prewired jumpers to make the installer's job on site easier.

**The jumpers concern terminals: 70-71, 70-72, 70-74, 76-77.**

**If the above-mentioned terminals are being used, remove the relevant jumpers.**

## TESTING

The **LEO B CBB 3 230 L01** panel controls (checks) the start relays and safety devices (photocells) before performing each opening and closing cycle.

If there is a malfunction, make sure that the connected devices are working properly and check the wiring.

## 3) TECHNICAL SPECIFICATIONS

Power supply	230V~ ±10% 50Hz*
Low voltage/mains insulation	> 2MΩm 500V ==
Operating temperature range	-10 / +55°C
Thermal overload protection	built into motor
Dielectric rigidity	mains/LV 3750V~ for 1 minute
Maximum motor power	750W
Accessories power supply	24V~ (demand max. 180mA) 24V~safe (demand max. 180mA)
AUX 3	NO contact (24V~/max.3W)
Flashing light	230V~ 40W max
Dimensions	see <b>Fig. A</b>
Fuses	see <b>Fig. B</b>
Protection rating	IP54

(\*other voltages to order)

## 4) TERMINAL BOARD WIRING Fig. B

	Terminal	Definition	Description
Power supply	L	LINE	Single-phase power supply 230V~ ±10%, 50-60Hz, with earth cable
	N	NEUTRAL	
	GND	EARTH	
Motor	10	OPEN1 + CAP1	Motor connection. OPEN1 + CAP1 Opening Motor and capacitor COM1 Motor Common CLOSE1 + CAP1 Closing Motor and capacitor
	11	COM1	
	12	CLOSE1 + CAP1	
Aux	20	LIGHT 230V	Flashing light 230V output max. 40W.
	21		
	26	AUX 3 - FREE CONTACT (N.O.) (Max. 24V 3W)	Contact N.O. (24V~/3W max). Can only be used with second channel of radio-receiver plugged into relevant connector.
ENCODER	40	- REF SWE	ENCODER power supply
	41	+ REF SWE	
	42	A RS485	ENCODER communication
	43	B RS485	
Accessories power supply	50	24V-	Accessories power supply output.
	51	24V+	
	52	24 Vsafe+	Tested safety device power supply output (photocell transmitter and safety edge transmitter). Output active only during operating cycle.
Commands	60	Common	IC 1 and IC 2 inputs common
	61	IC 1	Configurable command input 1 (N.O.) - Default START E. START E / START I / OPEN / CLOSE / PED / TIMER / TIMER PED Refer to the "Command input configuration" table.
	62	IC 2	Configurable command input 2 (N.O.) - Default PED. START E / START I / OPEN / CLOSE / PED / TIMER / TIMER PED Refer to the "Command input configuration" table.
	63	Common	IC 3 and IC 4 inputs common
	64	IC 3	Configurable command input 3 (N.O.) - Default OPEN. START E / START I / OPEN / CLOSE / PED / TIMER / TIMER PED Refer to the "Command input configuration" table.
	65	IC 4	Configurable command input 4 (N.O.) - Default CLOSE. START E / START I / OPEN / CLOSE / PED / TIMER / TIMER PED Refer to the "Command input configuration" table.
Safety devices	70	Common	STOP, SAFE 1 and SAFE 2 inputs common
	71	STOP	The command stops movement. (N.C.) If not used, leave jumper inserted.
	72	SAFE 1	Configurable safety input 1 (N.C.) - Default PHOT. PHOT / PHOT TEST / PHOT OP / PHOT OP TEST / PHOT CL / PHOT CL TEST / BAR / BAR TEST / BAR 8K2 Refer to the "Safety input configuration" table.
	73	FAULT 1	Test input for safety devices connected to SAFE 1.
	74	SAFE 2	Configurable safety input 2 (N.C.) - Default BAR. PHOT / PHOT TEST / PHOT OP / PHOT OP TEST / PHOT CL / PHOT CL TEST / BAR / BAR TEST / BAR 8K2 Refer to the "Safety input configuration" table.
	75	FAULT 2	Test input for safety devices connected to SAFE 2.
	76	Common	SAFE 3 input common
	77	SAFE 3	Configurable safety input 3 (N.C.) - Default PHOT OP. PHOT / PHOT TEST / PHOT OP / PHOT OP TEST / PHOT CL / PHOT CL TEST / BAR / BAR TEST Refer to the "Safety input configuration" table.
Antenna	Y	ANTENNA	Antenna input. Use an antenna tuned to 433MHz. Use RG58 coax cable to connect the Antenna and Receiver. Metal bodies close to the antenna can interfere with radio reception. If the transmitter's range is limited, move the antenna to a more suitable position.
	#	SHIELD	

# INSTALLATION MANUAL

## AUX output configuration

Aux logic= 1 - SCA GATE OPEN LIGHT output. Contact stays closed during opening and with leaf open, intermittent during closing, open with leaf closed.
Aux logic= 2 - COURTESY LIGHT command output. Contact stays on for 90 seconds after the last operation.
Aux logic= 3 - ZONE LIGHT command output. Contact stays closed for the full duration of operation.
Aux logic= 4 - STAIR LIGHT output. Contact stays closed for 1 second at start of operation.
Aux logic= 5 - GATE OPEN ALARM output. Contact stays closed if the leaf stays open for double the set TCA time.
Aux logic= 6 - FLASHING LIGHT output. Contact stays closed while leaves are operating.
Aux logic= 7 - SOLENOID LATCH output. Contact stays closed for 2 seconds each time gate is opened.
Aux logic= 8 - MAGNETIC LOCK output. Contact stays closed while gate is closed.
Aux logic= 9 - MAINTENANCE output. Contact stays closed once the value set for the Maintenance parameter is reached, to report that maintenance is required.
Aux logic= 10 - FLASHING LIGHT AND MAINTENANCE output. Contact stays closed while leaves are operating. If the value set for the Maintenance parameter is reached, once the gate has finished moving and the leaf is closed, the contact closes for 10 sec. and opens for 5 sec. 4 times to report that maintenance is required.
Aux logic = 11 - Output for TRAFFIC LIGHT WITH AUXILIARY TLB BOARD (accessory). Set this value on outputs Expo1 and Expo2 and follow the TLB accessory instructions.
Aux logic= 12 - Not used
Aux logic= 13 - Not used
Aux logic= 14 - Not used
Aux logic= 15 - Not used
Aux logic= 16 - Not used
Logic Aux=17 - Output 1 PROGRAMMABLE IN HEIGHT. The contact closes when the door exceeds the percentage opening set in parameter "Out Prog 1"
Logic Aux=18 - Output 2 PROGRAMMABLE IN HEIGHT. The contact closes when the door exceeds the percentage opening set in parameter "Out Prog 2"

## Command input configuration

IC logic= 0 - Input configured as Start E. Operation according to $5LEP-bY-5LEP$ P <sub>su</sub> . logic.
IC logic= 1 - Input configured as Start I. Operation according to $5LEP-bY-5LEP$ P <sub>su</sub> . logic.
IC logic= 2 - Input configured as Open. The command causes the leaves to open. If the input stays closed, the leaves stay open until the contact is opened. When the contact is open, the automated device closes following the TCA time, where activated.
IC logic= 3 - Input configured as Closed. The command causes the leaves to close.
IC logic= 4 - Input configured as Ped. The command causes the leaf to open to the pedestrian (partial) opening position. Operation according to $5LEP-bY-5LEP$ . logic
IC logic= 5 - Input configured as Timer. Operation same as open except closing is guaranteed even after a mains power outage.
IC logic= 6 - Input configured as Timer Ped. The command causes the leaf to open to the pedestrian (partial) opening position. If the input stays closed, the leaf stays open until the contact is opened. If the input stays closed and a Start E, Start I or Open command is activated, a complete opening-closing cycle is performed before returning to the pedestrian opening position. Closing is guaranteed even after a mains power outage.

## Safety input configuration

SAFE logic= 0 - Input configured as Phot (photocell). (fig.F, ref.1). Enables connection of devices not equipped with supplementary test contacts. When beam is broken, photocells are active during both opening and closing. When beam is broken during closing, movement is reversed only once the photocell is cleared. If not used, leave jumper inserted.
SAFE logic= 1 - Input configured as Phot test (tested photocell). (fig.F, ref.2). Switches photocell testing on at start of operation. When beam is broken, photocells are active during both opening and closing. When beam is broken during closing, movement is reversed only once the photocell is cleared.
SAFE logic= 2 - Input configured as Phot op (photocell active during opening only). (fig.F, ref.1). Enables connection of devices not equipped with supplementary test contacts. In the event beam is broken, photocell operation is disabled during closing. During opening, stops motion for as long as the photocell beam stays broken. If not used, leave jumper inserted.
SAFE logic= 3 - Input configured as Phot op test (tested photocell active during opening only) (fig.F, ref.2). Switches photocell testing on at start of operation. In the event beam is broken, photocell operation is disabled during closing. During opening, stops motion for as long as the photocell beam stays broken.
SAFE logic= 4 - Input configured as Phot cl (photocell active during closing only). (fig.F, ref.1). Enables connection of devices not equipped with supplementary test contacts. In the event beam is broken, photocell operation is disabled during opening. During closing, movement is reversed immediately. If not used, leave jumper inserted.
SAFE logic= 5 - Input configured as Phot cl test (tested photocell active during closing only) (fig.F, ref.2). Switches photocell testing on at start of operation. In the event beam is broken, photocell operation is disabled during opening. During closing, movement is reversed immediately.
SAFE logic= 6 - Input configured as Bar (safety edge). (fig.F, ref.3). Enables connection of devices not equipped with supplementary test contacts. The command reverses movement for 2 sec.. If not used, leave jumper inserted.
SAFE logic= 7 - Input configured as Bar (tested safety edge) (fig.F, ref.4). Switches safety edge testing on at start of operation. The command reverses movement for 2 sec.
SAFE logic= 8 - Input configured as Bar 8k2 (fig.F, ref.5). Input for resistive edge 8K2. The command reverses movement for 2 sec..

## 6) SAFETY DEVICES

**Note: only use receiving safety devices with free changeover contact.**

### 6.1) TESTED DEVICES Fig. F

### 6.2) CONNECTION OF 1 PAIR OF NON-CHECKED PHOTOCELLS FIG. C1

### 6.3) CONNECTION OF 1 PAIR OF CHECKED PHOTOCELLS FIG. C2

## 7) CALLING UP MENUS: FIG. 1

### 7.1) PARAMETERS MENU (P<sub>RR</sub> P<sub>RT</sub>) (PARAMETERS TABLE "A")

### 7.2) LOGIC MENU (L<sub>o</sub> i<sub>c</sub>) (LOGIC TABLE "B")

### 7.3) DEFAULT MENU (d<sub>E</sub>F<sub>A</sub>U<sub>L</sub>T)

Restores the controller's DEFAULT factory settings.

### 7.4) LANGUAGE MENU (L<sub>A</sub> N<sub>G</sub> U<sub>A</sub> G<sub>E</sub>)

Used to set the programmer's language on the display.

### 7.5) LIMIT SWITCH ADJUSTMENT MENU (L<sub>S</sub> W<sub>A</sub> D<sub>J</sub>) (Fig. D)

Limit switch adjustment procedure:

- 1) Go to L.SW ADJ and confirm with OK.
- 2) The display reads CLOSE. Use the UP and DOWN keys to move the door to the closing limit switch position. Confirm with OK. The display reads PRG.
- 3) If prompted by the display, turn the adjustment ring: anticlockwise if the display reads UP; clockwise if the display reads DOWN. Once you have reached the correct position, the display reads OK. Confirm with the OK key. The display reads PRG.
- 4) The display reads OPEN. Use the UP and DOWN keys to move the door to the opening limit switch position. Confirm with OK. The display reads PRG.

If the display reads KO, it means adjustment was not successful.

This may be caused by:

- the ESC key being pressed before adjustment was completed
- stored travel being too short

## 7.6) STATISTICS MENU

Used to view the version of the board, the total number of operations (in hundreds), the number of transmitters memorized and the last 30 errors (the first 2 digits indicate the position, the last 2 give the error code). Error 01 is the most recent.

## 7.7) PASSWORD MENU

Used to set a password for the board's wireless programming via the U-link network. With "PROTECTION LEVEL" logic set to 1,2,3,4, the password is required to access the programming menus. After 10 consecutive failed attempts to log in, you will need to wait 3 minutes before trying again. During this time, whenever an attempt is made to log in, the display will read "BLOC". The default password is 1234.

## 8) OPEN IN OTHER DIRECTION

**9) CONNECTION WITH EXPANSION BOARDS AND UNIVERSAL HANDHELD PROGRAMMER VERSION> V1.40 (Fig. B)** Refer to specific manual.

## 10) RADIO-RECEIVER (Fig. B)

The board comes ready for connection of removable radio-receiver. The receiver's channel 1 controls input IC1. The receiver's channel 2 controls terminals 26-27.

## 11) U-LINK OPTIONAL MODULES

Refer to the U-link instructions for the modules. The use of some models causes lowered radio capacity. Adjust the system using an appropriate antenna tuned to 433MHz.

## 12) RESTORING FACTORY SETTINGS (Fig.G)

**WARNING:** this operation will restore the control unit's factory settings and all transmitters stored in its memory will be deleted.

**WARNING!** Incorrect settings can result in damage to property and injury to people and animals.

- Cut off power to the board (Fig.G ref.1)
- Open the Stop input and press the - and OK keys together (Fig.G ref.2)
- Switch on the board's power (Fig.G ref.3)
- The display will read RST; confirm within 3 sec. by pressing the OK key (Fig.G ref.4)
- Wait for the procedure to finish (Fig.G ref.5)
- Procedure finished (Fig.G ref.6)

**WARNING! Incorrect settings can result in damage to property and injury to people and animals.**

**WARNING:** Check that the force of impact measured at the points provided for by standard EN 12445 is lower than the value laid down by standard EN 12453.

For best results, it is advisable to run the autosest function with the motors idle (i.e. not overheated by a considerable number of consecutive operations).

**TABLE "A" - PARAMETERS MENU - (PR-RF)**

Parameter	min.	max.	Default	Personal	Definition	Description
t c R	0	120	10		<b>Automatic closing time [s]</b>	Waiting time before automatic closing.
t r F L G h t . c l r t	1	180	40		<b>Time-to-clear traffic light zone [s]</b>	Time-to-clear for the zone run through by traffic controlled by the traffic light.
P P r t I R L a P E n I n G	1	99	40		<b>Partial opening [%]</b>	Adjusts partial opening percentage compared to total opening in "Partial open" mode.
a u t P r o G 1	1	99	50		<b>Output 1, programmable in height</b>	The output set as AUX=17 (see the AUX outputs Configuration table) gets activated when the door exceeds the opening percentage set in this parameter (1%=door closed, 99%=door open).
a u t P r o G 2	1	99	50		<b>Output 2, programmable in height</b>	The output set as AUX=18 (see the AUX outputs Configuration table) gets activated when the door exceeds the opening percentage set in this parameter (1%=door closed, 99%=door open).
a P F o r c e	1	99	80		<b>Leaf force during opening [%]</b>	Force exerted by leaf/leaves during opening. <b>WARNING:</b> It affects impact force directly: make sure that current safety requirements are met with the set value (*). Install anti-crush safety devices where necessary.
c L S F o r c e	1	99	80		<b>Leaf force during closing [%]</b>	Force exerted by leaf/leaves during closing. <b>WARNING:</b> It affects impact force directly: make sure that current safety requirements are met with the set value (*). Install anti-crush safety devices where necessary.
r E u . d i s . S P R a c e	0	200	0		<b>Reverse disabling space</b>	Disables obstacle/curb detection near the limit stop in closing 0 = no disabling 200 = disabling Maximum <b>WARNING:</b> It affects impact force directly: make sure that current safety requirements are met with the set value (*). Install anti-crush safety devices where necessary.
M A I n t E - n R n c E	0	250	0		Programming number of operations for maintenance threshold [in hundreds]	Allows you to set a number of operations after which the need for maintenance will be reported on the AUX output configured as Maintenance or Flashing Light and Maintenance .




(\* In the European Union, apply standard EN 12453 for force limitations, and standard EN 12445 for measuring method.

**TABLE "B" - LOGIC MENU - (L o G i c)**

Logic	Definition	Default	Cross out setting used	Optional extras																								
t c R	<b>Automatic Closing Time</b>	0	0 1	Logic not enabled Switches automatic closing on																								
S t e P - b y - S t e P M o v e m e n t	<b>Step-by-step movement</b>	0	0 1 2	<table border="1" style="width: 100%;"> <thead> <tr> <th colspan="4">step-by-step mov.</th> </tr> <tr> <th></th> <th>2 STEP</th> <th>3 STEP</th> <th>4 STEP</th> </tr> </thead> <tbody> <tr> <td>CLOSED</td> <td rowspan="2">OPENS</td> <td rowspan="2">OPENS</td> <td>OPENS</td> </tr> <tr> <td>DURING CLOSING</td> <td>STOPS</td> </tr> <tr> <td>OPEN</td> <td rowspan="2">CLOSES</td> <td rowspan="2">CLOSES</td> <td>CLOSES</td> </tr> <tr> <td>DURING OPENING</td> <td>STOP + TCA</td> </tr> <tr> <td>AFTER STOP</td> <td>OPENS</td> <td>OPENS</td> <td>OPENS</td> </tr> </tbody> </table>	step-by-step mov.					2 STEP	3 STEP	4 STEP	CLOSED	OPENS	OPENS	OPENS	DURING CLOSING	STOPS	OPEN	CLOSES	CLOSES	CLOSES	DURING OPENING	STOP + TCA	AFTER STOP	OPENS	OPENS	OPENS
step-by-step mov.																												
	2 STEP	3 STEP	4 STEP																									
CLOSED	OPENS	OPENS	OPENS																									
DURING CLOSING			STOPS																									
OPEN	CLOSES	CLOSES	CLOSES																									
DURING OPENING			STOP + TCA																									
AFTER STOP	OPENS	OPENS	OPENS																									



# INSTALLATION MANUAL

Logic	Definition	Default	Cross out setting used	Optional extras
<i>PrE-ALArn</i>	Pre-alarm	0	0	The flashing light comes on at the same time as the motor(s) start.
			1	The flashing light comes on approx. 3 seconds before the motor(s) start.
<i>hOld-to-rUn</i>	Deadman	0	0	Pulse operation.
			1	Deadman mode. Input 64 is configured as OPEN UP. Input 65 is configured as CLOSE UP. Operation continues as long as the OPEN UP or CLOSE UP keys are held down.  <b>WARNING: safety devices are not enabled.</b>
			2	Emergency Deadman mode. Usually pulse operation. If the board fails the safety device tests (photocell or safety edge, Er0x) 3 times in a row, the device is switched to Deadman mode, which will stay active until the OPEN UP or CLOSE UP keys are released. Input 64 is configured as OPEN UP. Input 65 is configured as CLOSE UP.  <b>WARNING: with the device set to Emergency Deadman mode, safety devices are not enabled.</b>
			3	Pulse operation during opening. Deadman mode during closing. Input 64 is configured as PULSE OPEN. Input 65 is configured as CLOSE UP.  <b>WARNING: safety devices are not enabled during closing.</b>
<i>lBl oPEn</i>	Block pulses during opening	0	0	Pulse from inputs configured as Start E, Start I, Ped has effect during opening.
			1	Pulse from inputs configured as Start E, Start I, Ped has no effect during opening.
<i>lBl tCA</i>	Block pulses during TCA	0	0	Pulse from inputs configured as Start E, Start I, Ped has effect during TCA pause.
			1	Pulse from inputs configured as Start E, Start I, Ped has no effect during TCA pause.
<i>oPEn in othEr d IrEct.</i>	Open in other direction	0	0	Standard operating mode (see Fig. D1).
			1	Opens in other direction to standard operating mode (see Fig. D1).
<i>SAFE 1</i>	Configuration of safety input SAFE 1. 72	0	0	Input configured as Phot (photocell).
			1	Input configured as Phot test (tested photocell).
			2	Input configured as Phot op (photocell active during opening only).
			3	Input configured as Phot op test (tested photocell active during opening only).
<i>SAFE 2</i>	Configuration of safety input SAFE 2. 74	6	4	Input configured as Phot cl (photocell active during closing only).
			5	Input configured as Phot cl test (tested photocell active during closing only).
			6	Input configured as Bar, safety edge.
			7	Input configured as Bar, tested safety edge.
			8	Input configured as Bar 8k2.
<i>SAFE 3</i>	Configuration of safety input SAFE 3. 77	2	0	Input configured as Phot (photocell).
			1	Input configured as Phot test (tested photocell).
			2	Input configured as Phot op (photocell active during opening only).
			3	Input configured as Phot op test (tested photocell active during opening only).
			4	Input configured as Phot cl (photocell active during closing only).
			5	Input configured as Phot cl test (tested photocell active during closing only).
			6	Input configured as Bar, safety edge.
7	Input configured as Bar, tested safety edge.			
<i>IC 1</i>	Configuration of command input IC 1. 61	0	0	Input configured as Start E.
<i>IC 2</i>	Configuration of command input IC 2. 62	4	1	Input configured as Start I.
			2	Input configured as Open.
<i>IC 3</i>	Configuration of command input IC 3. 64	2	3	Input configured as Close.
			4	Input configured as Ped.
<i>IC 4</i>	Configuration of command input IC 4. 65	3	5	Input configured as Timer.
			6	Input configured as Timer Pedestrian.
<i>PrOtEct ion LEvEL</i>	Setting the protection level		1	Not used
			2	Not used
			3	Not used
			4	A - You are prompted to enter the password to access the programming menus The default password is 1234. E - The option of editing the board's parameters via the U-link network is disabled.
<i>SERIAL Mode</i>	Serial mode (Identifies how board is configured in a BFT network connection).	0	0	Standard SLAVE: board receives and communicates commands/diagnostics/etc.
			1	Standard MASTER: board sends activation commands (START, OPEN, CLOSE, PED, STOP) to other boards.
<i>AdDrESS</i>	Address	0	[ ___ ]	Identifies board address from 0 to 119 in a local BFT network connection. (see U-LINK OPTIONAL MODULES section)

# INSTALLATION MANUAL

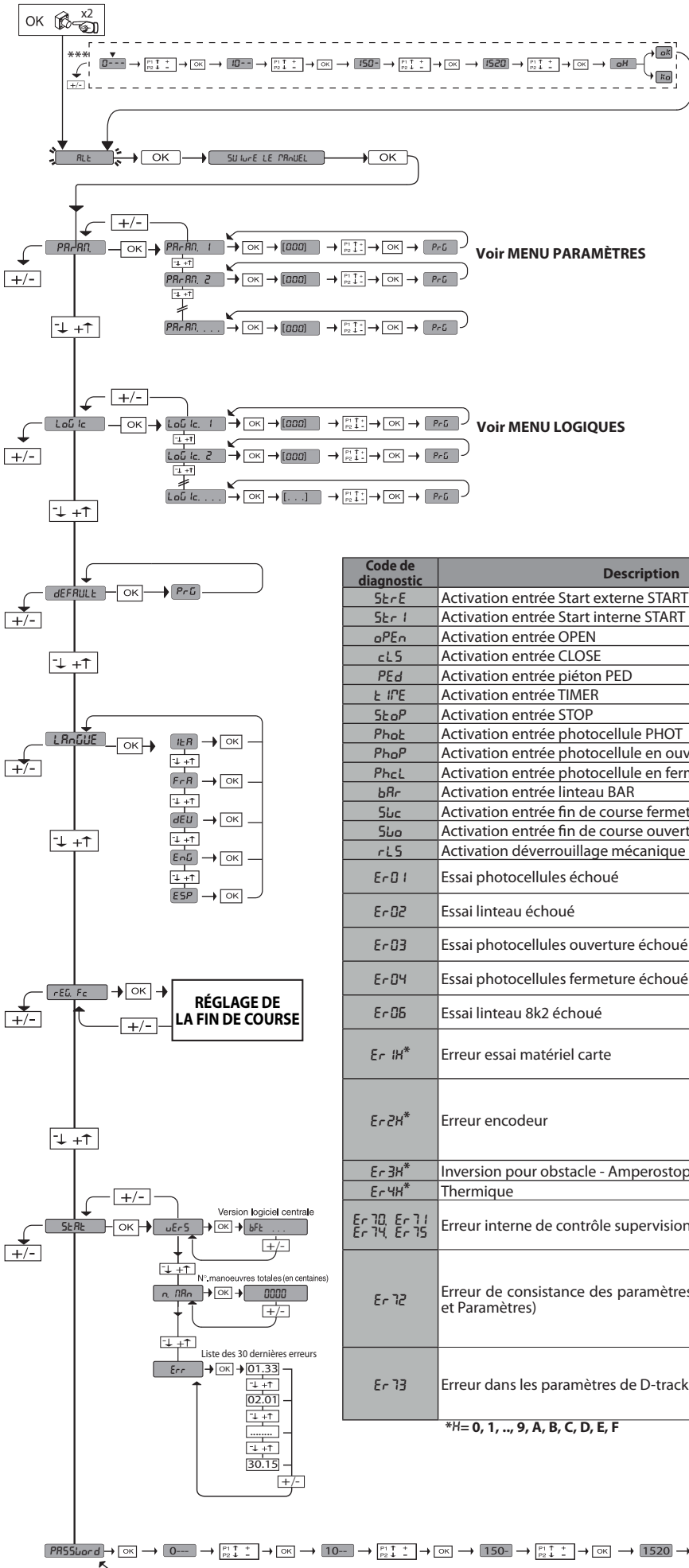
D811828 00100\_05

Logic	Definition	Default	Cross out setting used	Optional extras
EHP11	Configuration of EXPI1 input on input-output expansion board. 1-2	1	0	Input configured as Start E command.
			1	Input configured as Start I command.
			2	Input configured as Open command.
			3	Input configured as Close command.
			4	Input configured as Ped command.
			5	Input configured as Timer command.
			6	Input configured as Timer Pedestrian command.
			7	Input configured as Phot (photozell) safety.
			8	Input configured as Phot op safety (photozell active during opening only).
			9	Input configured as Phot cl safety (photozell active during closing only).
			10	Input configured as Bar safety (safety edge).
			11	Input configured as Phot test safety (tested photozell). Input 3 (EXPI2) on input/output expansion board is switched automatically to safety device test input, EXPFAULT1.
			12	Input configured as Phot op test safety (tested photozell active during opening only). Input 3 (EXPI2) on input/output expansion board is switched automatically to safety device test input, EXPFAULT1.
			13	Input configured as Phot cl test safety (tested photozell active during closing only). Input 3 (EXPI2) on input/output expansion board is switched automatically to safety device test input, EXPFAULT1.
14	Input configured as Bar safety (tested safety edge). Input 3 (EXPI2) on input/output expansion board is switched automatically to safety device test input, EXPFAULT1.			
EHP12	Configuration of EXPI2 input on input-output expansion board. 1-3	0	0	Input configured as Start E command.
			1	Input configured as Start I command.
			2	Input configured as Open command.
			3	Input configured as Close command.
			4	Input configured as Ped command.
			5	Input configured as Timer command.
			6	Input configured as Timer Pedestrian command.
			7	Input configured as Phot (photozell) safety.
			8	Input configured as Phot op safety (photozell active during opening only).
			9	Input configured as Phot cl safety (photozell active during closing only).
EHP01	Configuration of EXPO2 output on input-output expansion board 4-5	1	1	Output configured as SCA (gate open light).
			2	Output configured as Courtesy Light command.
EHP02	Configuration of EXPO2 output on input-output expansion board 6-7	9	3	Output configured as Zone Light command.
			4	Output configured as Stair Light.
			5	Output configured as Alarm.
			6	Output configured as Flashing light.
			7	Output configured as Latch.
			8	Output configured as Magnetic lock.
			9	Output configured as Maintenance.
			10	Output configured as Flashing Light and Maintenance.
			11	Output for TRAFFIC LIGHT WITH AUXILIARY TLB BOARD (accessory).
			12	Not used
			13	Not used
			14	Not used
			15	Not used
			16	Not used
			17	Output configured as Output 1 PROGRAMMABLE IN HEIGHT
			18	Output configured as Output 2 PROGRAMMABLE IN HEIGHT.
Traffic light Pre-FLASHING	Traffic light pre-flashing	0	0	Pre-flashing switched off.
			1	Red lights flash, for 3 seconds, at start of operation.
Traffic light Red LAMP ALWAYS on	Steadily lit red light	0	0	Red lights off when gate closed.
			1	Red lights on when gate closed.

# ACCES AUX MENUS Fig. 1

D811828.00100\_05

\*\*\* Saisie du mot de passe.  
Demande avec logique Niveau Protection configurée sur 1, 2, 3, 4



Voir MENU PARAMÈTRES

Voir MENU LOGIQUES

**RÉGLAGE DE LA FIN DE COURSE**

**LEGENDA**

+ ↑	Monter
- ↓	Descendre
OK ↵	Confirmation / Allumage afficheur
+ ⊗	Sortir du menu
- ⊗	

Code de diagnostic	Description	Remarque
StArE	Activation entrée Start externe START E	
StAr I	Activation entrée Start interne START I	
oPEn	Activation entrée OPEN	
cLS	Activation entrée CLOSE	
PEd	Activation entrée piéton PED	
t iPE	Activation entrée TIMER	
StoP	Activation entrée STOP	
PhoP	Activation entrée photocellule PHOT	
PhoP	Activation entrée photocellule en ouverture PHOT OP	
PhcL	Activation entrée photocellule en fermeture PHOT CL	
bAR	Activation entrée linteau BAR	
Swc	Activation entrée fin de course fermeture du moteur SWC	
SwO	Activation entrée fin de course ouverture du moteur SWO	
rL5	Activation déverrouillage mécanique	Vérifier la position du déverrouillage
Er01	Essai photocellules échoué	Vérifier connexion photocellules et/ou configurations logiques
Er02	Essai linteau échoué	Vérifier connexion linteaux et/ou configurations logiques
Er03	Essai photocellules ouverture échoué	Vérifier connexion photocellules et/ou configuration paramètres/logiques
Er04	Essai photocellules fermeture échoué	Vérifier connexion photocellules et/ou configuration paramètres/logiques
Er06	Essai linteau 8k2 échoué	Vérifier connexion linteau et/ou configurations paramètres/logiques
Er1H*	Erreur essai matériel carte	- Vérifier les connexions sur le moteur - Problèmes matériels sur la carte (s'adresser au SAV)
Er2H*	Erreur encodeur	- Câbles d'alimentation du moteur ou du signal encodeur invertis/débranchés - Le mouvement de l'actionneur est trop lent ou arrêté par rapport au fonctionnement programmé.
Er3H*	Inversion pour obstacle - Amperostop	Vérifier éventuels obstacles le long du parcours
Er4H*	Thermique	Attendre le refroidissement de l'automatisation
Er70, Er71, Er74, Er75	Erreur interne de contrôle supervision système.	Essayer d'éteindre et rallumer la carte. Si le problème persiste contacter le service après-vente.
Er72	Erreur de consistance des paramètres de centrale (Logiques et Paramètres)	Si vous appuyez sur OK vous confirmez les configurations détectées. La carte continuera à fonctionner avec les configurations détectées. ⚠ Il faut vérifier les configurations de la carte (Paramètres et Logiques).
Er73	Erreur dans les paramètres de D-track	Si vous appuyez sur OK la carte continuera à fonctionner avec D-track par défaut. ⚠ Il faut procéder à une auto-configuration

\*H= 0, 1, ..., 9, A, B, C, D, E, F

**FRANÇAIS**

**2) GÉNÉRALITÉS**

Le tableau de commande **LEO B CBB 3 230 L01** est fourni par le fabricant avec un réglage standard. Toute variation doit être configurée à l'aide du programmeur muni d'afficheur intégré ou d'un programmeur palmar universel.

Les caractéristiques principales sont:

- Contrôle d'1 moteur monophasé
- Réglage électronique du couple.
- Entrées séparées pour les dispositifs de sécurité
- Entrées de commande configurables
- Entrée contrôle encodeur

La carte est munie d'un bornier extractible, pour faciliter les opérations d'entretien ou le remplacement. Elle est équipée de plusieurs barrettes pré-câblées pour faciliter la pose.

**Les barrettes intéressent les bornes: 70-71, 70-72, 70-74, 76, 77. Si vous utilisez les bornes ci-dessus, retirez les barrettes.**

**VÉRIFICATION**

Le tableau **LEO B CBB 3 230 L01** accomplit le contrôle (vérification) des relais de marche et des dispositifs de sécurité (photocellules) avant chaque cycle d'ouverture et de fermeture. En cas de mauvais fonctionnement, vérifiez si les dispositifs branchés fonctionnent correctement et contrôlez les câblages.

**3) DONNÉES TECHNIQUES**

Alimentation	230V~ ±10% 50Hz*
Isolation/basse tension	> 2MOhm 500V ---
Température de fonctionnement	-10 / +55°C
Protection thermique	Interne au moteur
Rigidité diélectrique	secteur/bt 3750V~ pendant 1 minute
Puissance maximum moteur	750W
Alimentation des accessoires	24V~ (180mA absorption maxi) 24V~safe (180mA absorption maxi)
AUX 3	Contact N.O. (24V~/1A maxi)
Clignotant	230V~ 40W maxi
Dimensions	Cf. <b>Fig. A</b>
Fusibles	Cf. <b>Fig. B</b>
Degré de protection	IP54

(\* autres tensions disponibles à la demande)

**4) CONNEXIONS DU BORNIER Fig. B**

	Borne	Définition	Description
Alimentation	L	PHASE	Alimentation monophasée 230V~ ±10%, 50-60Hz, avec câble de mise à la terre.
	N	NEUTRE	
	GND	TERRE	
Moteur	10	OUVRE1 + COND1	Connexion du moteur OUVRE1 + COND1 Ouverture Moteur et condensateur COM1 Commun Moteur FERME1 + COND1 Fermeture Moteur et condensateur
	11	COM1	
	12	FERME1 + COND	
Aux	20	LAMP 230V	Sortie clignotant 230V maxi 40W.
	21		
	26	AUX 3 - CONTACT LIBRE (N.O.) (Max 24V 3W)	Contact N.O. (24 V~/3W maxi). Utilisable uniquement avec le deuxième canal du récepteur radio enfiché dans son connecteur.
ENCODEUR	40	- REF SWE	Alimentation ENCODEUR
	41	+ REF SWE	
	42	A RS485	Communication ENCODEUR
	43	B RS485	
Alimentation des accessoires	50	24V-	Sortie alimentation accessoires.
	51	24V+	
	52	24 Vsafe+	Sortie alimentation des dispositifs de sécurité vérifiés (émetteur photocellules et émetteur linteau sensible) Sortie active uniquement pendant le cycle de manœuvre.
Commandes	60	Commun	Commun entrées IC 1 et IC 2
	61	IC 1	Entrée de commande configurable 1 (N.O.) - Défaut START E. START E / START I / OPEN / CLOSE / PED / TIMER / TIMER PED Consulter le tableau "Configuration des entrées de commande".
	62	IC 2	Entrée de commande configurable 2 (N.O.) - Défaut PED. START E / START I / OPEN / CLOSE / PED / TIMER / TIMER PED Consulter le tableau "Configuration des entrées de commande".
	63	Commun	Commun entrées IC 3 et IC 4
	64	IC 3	Entrée de commande configurable 3 (N.O.) - Default OPEN. START E / START I / OPEN / CLOSE / PED / TIMER / TIMER PED Consulter le tableau "Configuration des entrées de commande".
	65	IC 4	Entrée de commande configurable 4 (N.O.) - Default CLOSE. START E / START I / OPEN / CLOSE / PED / TIMER / TIMER PED Consulter le tableau "Configuration des entrées de commande".
Sécurités	70	Commun	Commun entrées STOP, SAFE 1 et SAFE 2
	71	STOP	La commande interrompt la manœuvre. (N.F.) Si vous ne l'utilisez pas, laissez la barrette en place.
	72	SAFE 1	Entrée de sécurité configurable 1 (N.F.) - Défaut PHOT. PHOT / PHOT TEST / PHOT OP / PHOT OP TEST / PHOT CL / PHOT CL TEST / BAR / BAR TEST / BAR 8K2 Consulter le tableau "Configuration des entrées de sécurité".
	73	FAULT 1	Entrée de vérification des dispositifs de sécurité connectés sur le SAFE 1
	74	SAFE 2	Entrée de sécurité configurable 2 (N.F.) - Défaut BAR PHOT / PHOT TEST / PHOT OP / PHOT OP TEST / PHOT CL / PHOT CL TEST / BAR / BAR TEST / BAR 8K2 Consulter le tableau "Configuration des entrées de sécurité".
	75	FAULT 2	Entrée de vérification des dispositifs de sécurité connectés sur le SAFE 2
	76	Commun	Commun entrées SAFE 3.
	77	SAFE 3	Entrée de sécurité configurable 3 (N.F.) - Défaut PHOT OP. PHOT / PHOT TEST / PHOT OP / PHOT OP TEST / PHOT CL / PHOT CL TEST / BAR / BAR/TEST Consulter le tableau "Configuration des entrées de sécurité".
Antenne	Y	ANTENNE	Entrée de l'antenne Utilisez une antenne syntonisée sur 433 MHz. Pour la connexion Antenne Récepteur utilisez un câble coaxial RG58.
	#	SHIELD	La présence de masses métalliques près de l'antenne risque de déranger la réception radio. Si l'émetteur a une portée réduite, déplacez l'antenne dans un endroit plus adéquat.

## Configurazione delle uscite AUX

Logique Aux= 1 - Sortie SORTIE VOYANT PORTAIL OUVERT SCA. Le contact reste fermé pendant l'ouverture et lorsque le vantail est ouvert, intermittent pendant la fermeture, ouvert avec le vantail fermé.
Logique Aux= 2 - Sortie commande LUMIÈRE DE COURTOISIE. Le contact reste fermé pendant 90 secondes après la dernière manoeuvre.
Logique Aux= 3 - Sortie commande LUMIÈRE DE ZONE. Le contact reste fermé pendant toute la durée de la manoeuvre.
Logique Aux= 4 - Sortie LUMIÈRE ESCALIERS. Le contact reste fermé pendant 1 secondes après le début de la manoeuvre.
Logique Aux= 5 - Sortie ALARME PORTAIL OUVERT. Le contact reste fermé si le vantail reste ouvert pendant deux fois plus de temps que le TCA configuré.
Logique Aux= 6 - Sortie pour CLIGNOTANT. Le contact reste fermé pendant la manoeuvre des vantaux.
Logique Aux= 7 - Sortie pour SERRURE ÉLECTRIQUE À DÉCLIC. Le contact reste fermé pendant 2 secondes à chaque ouverture.
Logique Aux= 8 - Sortie pour SERRURE ÉLECTRIQUE À AIMANT. Le contact reste fermée lorsque le portail est fermé.
Logique Aux= 9 - Sortie ENTRETIEN. Le contact reste fermé lorsque la valeur configurée dans le paramètre Entretien est atteinte, afin de signaler la demande d'entretien.
Logique Aux= 10 - Sortie CLIGNOTANT ET ENTRETIEN. Le contact reste fermé pendant la manoeuvre des vantaux. Si la valeur configurée dans le paramètre Entretien est atteint en fin de manoeuvre avec le vantail fermé, 4 fois le contact se ferme pendant 10s et s'ouvre pendant 5s pour signaler la demande d'entretien.
Logique Aux. = 11 - Sortie pour FEU TRICOLORE AVEC CARTE AUXILIAIRE TLB (accessoire). Régler cette valeur sur les sorties Expo1 et Expo2 et suivre les instructions de l'accessoire TLB.
Logique Aux= 12 - Non utilisé
Logique Aux= 13 - Non utilisé
Logique Aux= 14 - Non utilisé
Logique Aux= 15 - Non utilisé
Logique Aux= 16 - Non utilisé
Logique Aux=17 - Sortie 1 PROGRAMMABLE EN HAUTEUR. Le contact se ferme lorsque la porte dépasse le pourcentage d'ouverture réglé dans le paramètre « Out Prog 1 »
Logique Aux=18 - Sortie 2 PROGRAMMABLE EN HAUTEUR. Le contact se ferme lorsque la porte dépasse le pourcentage d'ouverture réglé dans le paramètre « Out Prog 2 »

## Configuration des entrées de commande

Logique IC= 0 - Entrée configurée comme Start E. Fonctionnement suivant la Logique $\Gamma_{\text{ouvert}} \text{ PRS } R \text{ PRS}$ .
Logique IC= 1 - Entrée configurée comme Start I. Fonctionnement suivant la Logique $\Gamma_{\text{ouvert}} \text{ PRS } R \text{ PRS}$ .
Logique IC= 2 - Entrée configurée comme Open. La commande accomplit une ouverture. Si l'entrée reste fermée, les vantaux restent ouverts jusqu'à l'ouverture du contact. Avec le contact ouvert l'automatisation se ferme après le temps de TCA, s'il est activé.
Logique IC= 3 - Entrée configurée comme Close. La commande accomplit une fermeture
Logique IC= 4 - Entrée configurée comme Ped. La commande accomplit une ouverture piétonne, partielle. Fonctionnement suivant la logique $\Gamma_{\text{ouvert}} \text{ PRS } R \text{ PRS}$ .
Logique IC= 5 - Entrée configurée comme Timer. Fonctionnement analogue à Open mais la fermeture est garantie même après une panne de courant.
Logique IC= 6 - Entrée configurée comme Timer Ped. La commande accomplit une ouverture piétonne, partielle. Si l'entrée reste fermée, le vantail reste ouvert jusqu'à l'ouverture du contact. Si l'entrée reste fermée et qu'une commande Start E, Start I ou Open est activée, une manoeuvre complète est accomplie par la suite pour rétablir l'ouverture piétonne. La fermeture est garantie même après une panne de courant.

## Configuration des entrées de sécurité

Logique SAFE= 0 - Entrée configurée comme Phot, photocellule. (Fig. F, réf.1). Permet de connecter les dispositifs dépourvus de contact supplémentaire de vérification. En cas d'obscurcissement, les photocellules sont actives en ouverture et en fermeture. Un obscurcissement de la photocellule en fermeture n'inverse le mouvement que lorsque la photocellule est libérée. Si vous ne l'utilisez pas, laissez la barrette en place.
Logique SAFE= 1 - Entrée configurée comme Phot test, photocellule vérifiée. (Fig. F, réf.2). Active la vérification des photocellules au début de la manoeuvre. En cas d'obscurcissement, les photocellules sont actives en ouverture et en fermeture. Un obscurcissement de la photocellule en fermeture inverse le mouvement uniquement après le dégagement de la photocellule.
Logique SAFE= 2 - Entrée configurée comme Phot op. photocellule active uniquement à l'ouverture. (Fig. F, réf.1) Permet de connecter les dispositifs dépourvus de contact supplémentaire de vérification. En cas d'obscurcissement, le fonctionnement de la photocellule en fermeture est exclu. Pendant l'ouverture verrouille le mouvement pendant la durée de l'obscurcissement de la photocellule. Si vous ne l'utilisez pas, laissez la barrette en place.
Logique SAFE= 3 - Entrée configurée comme Phot op test. photocellule vérifiée active uniquement à l'ouverture (Fig. F, réf.2). Active la vérification des photocellules au début de la manoeuvre. En cas d'obscurcissement, le fonctionnement de la photocellule en fermeture est exclu. Pendant l'ouverture verrouille le mouvement pendant la durée de l'obscurcissement de la photocellule.
Logique SAFE= 4 - Entrée configurée comme Phot cl. photocellule active uniquement à la fermeture. (Fig. F, réf.1) Permet de connecter les dispositifs dépourvus de contact supplémentaire de vérification. En cas d'obscurcissement, le fonctionnement de la photocellule en ouverture est exclu. En phase de fermeture, inverse immédiatement. Si vous ne l'utilisez pas, laissez la barrette en place.
Logique SAFE= 5 - Entrée configurée comme Phot cl test. photocellule vérifiée active uniquement à la fermeture (Fig. F, réf.2). Active la vérification des photocellules au début de la manoeuvre. En cas d'obscurcissement, le fonctionnement de la photocellule en ouverture est exclu. En phase de fermeture, inverse immédiatement.
Logique SAFE= 6 - Entrée configurée comme Bar, linteau sensible. (Fig. F, réf.3) Permet de connecter les dispositifs dépourvus de contact supplémentaire de vérification. La commande inverse le mouvement pendant 2s. Si vous ne l'utilisez pas, laissez la barrette en place
Logique SAFE= 7 - Entrée configurée comme Bar, linteau sensible vérifié (Fig. F, réf.4). Active la vérification des linteaux sensibles au début de la manoeuvre. La commande inverse le mouvement pendant 2 secondes.
Logique SAFE= 8 - Entrée configurée comme Bar 8k2 (Fig. F, réf. 5). Entrée pour linteau résistif 8K2. La commande inverse le mouvement pendant 2 secondes.

## 6) DISPOSITIFS DE SÉCURITÉ

Remarque: utiliser uniquement les dispositifs de sécurité récepteurs avec contact en libre échange.

## 6.1) DISPOSITIFS VÉRIFIÉS Fig. F

## 6.2) BRANCHEMENT DE 1 PAIRE DE PHOTOCÉLULES NON VÉRIFIÉES Fig. C1

## 6.3) BRANCHEMENT DE 1 PAIRE DE PHOTOCÉLULES VÉRIFIÉES Fig. C2

## 7) ACCÈS AUX MENUS: FIG. 1

## 7.1) MENU PARAMÈTRES (PR-RT) (TABLEAU "A" PARAMÈTRES)

## 7.2) MENU LOGIQUES (L-Œ-ic) (TABLEAU "B" LOGIQUES)

## 7.3) MENU DÉFAUT (DEFAULT)

Il ramène la centrale aux valeurs préconfigurées par DÉFAUT.

## 7.4) MENU LANGUE (L-RNGUE)

Permet de sélectionner la langue de l'afficheur.

## 7.5) MENU RÉGLAGE FIN DE COURSE (REG Fc) (Fig. D)

Phases du réglage des fins de course :

- 1) Se placer sur REG FC et confirmer avec OK.
- 2) L'afficheur indique CLOSE, à l'aide des touches HAUT et BAS, configurer la porte en position fin de course de fermeture. Confirmer avec OK, l'afficheur indique PRG.
- 3) Si l'afficheur le demande, agir sur la bague de réglage : dans le sens contraire des aiguilles d'une montre si l'afficheur indique UP, dans le sens des aiguilles d'une montre si l'afficheur indique DOWN. Une fois que la position correcte a été atteinte, l'afficheur indique OK. Confirmer avec la touche OK, l'afficheur indique PRG.
- 4) L'afficheur indique OPEN, à l'aide des touches HAUT et BAS, configurer la porte en position fin de course d'ouverture. Confirmer avec OK, l'afficheur indique PRG. Si l'afficheur indique KO, cela signifie que le réglage n'a pas fonctionné. Les causes peuvent être les suivantes :
  - pression de la touche ESC avant la fin du réglage
  - course mémorisée trop courte

## 7.6) MENU STATISTIQUES

Permet d'afficher la version de la carte, le nombre total de manoeuvres (en centaines), le nombre de radiocommandes mémorisées et les 30 dernières erreurs (les 2 premiers chiffres indiquent la position, les 2 derniers le code d'erreur). L'erreur 01 est la plus récente.

**7.7) MENU MOT DE PASSE**

Permet de configurer un mot de passe pour la programmation de la carte via le réseau U-link.

Si la logique NIVEAU PROTECTION est configurée sur 1,2,3,4 le système demande le mot de passe pour accéder aux menus de programmation. Après l'échec de 10 tentatives d'accès consécutives il faut attendre 3 minutes avant d'essayer à nouveau. En cas de tentative d'accès pendant ce délai l'afficheur montre BLOC. Le mot de passe par défaut est 1234.

**8) INVERSION DIRECTION DE L'OUVERTURE**

**9) CONNEXION AVEC CARTES D'EXPANSION ET PROGRAMMATEUR PALMAIRE UNIVERSELLE VERSION > V1.40 (Fig. B) Consultez le manuel intéressé.**

**10) RÉCEPTEUR RADIO (Fig. B)**

La fiche est prédisposée pour la connexion d'un récepteur radio extractible.

Le canal 1 du récepteur commande l'entrée IC1.

Le canal 2 du récepteur est connecté sur les bornes 26-27.

**11) MODULES U-LINK EN OPTION**

Consultez les instructions des modules U-link.

L'utilisation de certains modules implique une réduction de la portée radio. Adaptez

l'installation avec une antenne accordée sur 433 MHz

**12) RÉTABLISSEMENT DES CONFIGURATIONS D'USINE (Fig. G)**

**ATTENTION** ramène la centrale aux valeurs préconfigurées en usine et toutes les radiocommandes mémorisées sont effacées.

**ATTENTION !** Toute erreur de configuration peut causer des préjudices aux personnes, aux animaux et aux biens.

- Mettez hors tension la carte (Fig. G réf. 1)
- Ouvrez l'entrée Stop et appuyez en même temps sur les touches – et OK (Fig. G réf. 2)
- Mettez sous tension la carte (Fig. G réf. 3)
- L'afficheur montre RST, dans les 3 secondes qui suivent confirmez en appuyant sur la touche OK (Fig. G réf. 4)
- Attendez que la procédure s'achève (Fig. G réf. 5)
- Procédure achevée (Fig. G réf. 6)

**ATTENTION !** Toute erreur de configuration peut causer des préjudices aux personnes, aux animaux et aux biens.

**ATTENTION : Vérifiez si la valeur de la force de choc mesurée dans les points prévus par la norme EN12445 est inférieure à celle indiquée dans la norme EN 12453.**

Pour obtenir un meilleur résultat, nous vous conseillons d'accomplir l'auto-configuration avec les moteurs au repos (c'est-à-dire alors qu'ils ne sont pas surchauffés par un grand nombre de manœuvres consécutives).

**TABLEAU "A" - MENU PARAMÈTRES - (PARAF)**




Paramètre	mini.	maxi.	Défaut	Person-nels	Définition	Description
t <sub>CR</sub>	0	120	10		Temps fermeture automatique [s]	Temps d'attente avant la fermeture automatique
t <sub>EVAC. SEN</sub>	1	180	40		Temps évacuation zone du sémaphore [s]	Temps d'évacuation de la zone intéressée par la circulation réglée par le sémaphore.
OUV. PARTIELLE	1	99	40		Ouverture partielle [%]	Règle le pourcentage d'ouverture partielle par rapport à l'ouverture totale en fonctionnement "ouverture partielle" (Pedonale).
OUT PROG 1	1	99	50		Sortie 1 programmable en hauteur	La sortie réglée comme AUX=17 (voir le tableau Configuration des sorties AUX) s'active lorsque la porte dépasse le pourcentage d'ouverture réglé pour ce paramètre (1 % = porte fermée, 99 % = porte ouverte).
OUT PROG 2	1	99	50		Sortie 2 programmable en hauteur	La sortie réglée comme AUX=18 (voir le tableau Configuration des sorties AUX) s'active lorsque la porte dépasse le pourcentage d'ouverture réglé pour ce paramètre (1 % = porte fermée, 99 % = porte ouverte).
FORCE OUV	1	99	80		Force vantail/vantaux à l'ouverture [%]	Force exercée par le(s) vantail(vantaux) à l'ouverture. <b>ATTENTION : A une incidence directe sur la force de choc: vérifier si la valeur configurée permet de respecter les règlements de sécurité en vigueur (*) Installer au besoin des dispositifs de sécurité antiécrasement.</b>
FORCE FERM	1	99	80		Force vantail/vantaux à la fermeture [%]	Force exercée par le(s) vantail(vantaux) à la fermeture. <b>ATTENTION : A une incidence directe sur la force de choc: vérifier si la valeur configurée permet de respecter les règlements de sécurité en vigueur (*) Installer au besoin des dispositifs de sécurité antiécrasement.</b>
ESPACE désact. INVERS.	0	200	0		Espace désactivation inversion	Désactive la détection d'obstacle/linteau active à proximité du fin de course pendant la fermeture 0= aucune désactivation 200= désactivation maximum <b>ATTENTION : A une incidence directe sur la force de choc: vérifier si la valeur configurée permet de respecter les règlements de sécurité en vigueur (*) Installer au besoin des dispositifs de sécurité antiécrasement.</b>
ENTRETIEN	0	250	0		Programmation du nombre de manœuvres seuil d'entretien [en centaines]	Permet de configurer un nombre de manœuvres après lequel la demande d'entretien est signalée sur la sortie AUX configurée comme Entretien ou Clignotant et Entretien.

(\*) Dans l'Union européenne appliquer la EN12453 pour les limites de force et la EN12445 pour la méthode de mesure.

**TABLEAU "B" - LOGIQUES - (LOGIC)**

Logique	Définition	Défaut	Cochez le réglage accompli	Options																								
t <sub>CR</sub>	Temps fermeture automatique	0	<input type="checkbox"/> 0 <input type="checkbox"/> 1	Logique non active Active la fermeture automatique																								
MOV. PAS À PAS	Mouvement pas à pas	0	<input type="checkbox"/> 0 <input type="checkbox"/> 1 <input type="checkbox"/> 2	<table border="1"> <thead> <tr> <th colspan="4">Mouvement pas à pas</th> </tr> <tr> <th></th> <th>2 PAS</th> <th>3 PAS</th> <th>4 PAS</th> </tr> </thead> <tbody> <tr> <td>FERMÉE</td> <td rowspan="2">OUVRE</td> <td rowspan="2">OUVRE</td> <td>OUVRE</td> </tr> <tr> <td>EN FERMETURE</td> <td>STOP</td> </tr> <tr> <td>OUVERTE</td> <td rowspan="2">FERME</td> <td rowspan="2">FERME</td> <td>FERME</td> </tr> <tr> <td>EN OUVERTURE</td> <td>STOP + TCA</td> </tr> <tr> <td>APRES STOP</td> <td>OUVRE</td> <td>OUVRE</td> <td>OUVRE</td> </tr> </tbody> </table>	Mouvement pas à pas					2 PAS	3 PAS	4 PAS	FERMÉE	OUVRE	OUVRE	OUVRE	EN FERMETURE	STOP	OUVERTE	FERME	FERME	FERME	EN OUVERTURE	STOP + TCA	APRES STOP	OUVRE	OUVRE	OUVRE
Mouvement pas à pas																												
	2 PAS	3 PAS	4 PAS																									
FERMÉE	OUVRE	OUVRE	OUVRE																									
EN FERMETURE			STOP																									
OUVERTE	FERME	FERME	FERME																									
EN OUVERTURE			STOP + TCA																									
APRES STOP	OUVRE	OUVRE	OUVRE																									

## MANUEL D'INSTALLATION

Logique	Définition	Défaut	Cochez le réglage accompli	Options
PrEARL	Préalarme	0	0	Le clignotant s'éclaire au moment où le(s) moteur(s) démarre(nt).
			1	Le clignotant s'allume pendant 3 secondes environ avant le démarrage du(des) moteur(s).
homme mortE	Homme-présent	0	0	Fonctionnement à impulsions
			1	Fonctionnement avec Homme présent. Si la carte échoue aux essais de sécurité (photocellule ou linteau, Er0x) 3 fois de suite, le fonctionnement Homme présent actif est configuré comme OPEN UP. L'entrée 65 est configurée comme CLOSE UP. La manœuvre continue tant que les touches de commande OPEN UP ou CLOSE UP restent enfoncées.  <b>ATTENTION : les dispositifs de sécurité ne sont pas actifs.</b>
			2	Fonctionnement Homme présent Urgence. Normalement fonctionnement à impulsions. Si la carte échoue aux essais de sécurité (photocellule ou linteau, Er0x) 3 fois de suite, le fonctionnement Homme présent actif est activé jusqu'à ce que les touches OPEN UP ou CLOSE UP soient libérées. L'entrée 64 est configurée comme OPEN UP. L'entrée 65 est configurée comme CLOSE UP.  <b>ATTENTION : avec Homme présent Urgence les dispositifs de sécurité ne sont pas actifs.</b>
			3	Fonctionnement à impulsions à l'ouverture Fonctionnement à homme mort en fermeture. L'entrée 64 est configurée comme OPEN IMPULSIF. L'entrée 65 est configurée comme CLOSE UP.  <b>ATTENTION : pendant la fermeture les sécurités ne sont pas actives.</b>
bL. IMP.OUU	Verrouillage impulsions à l'ouverture	0	0	L'impulsion des entrées configurées come Start E, Start I, Ped prend effet pendant l'ouverture.
			1	L'impulsion des entrées configurées come Start E, Start I, Ped ne prend pas effet pendant l'ouverture.
bL. IMP.TCA	Verrouillage impulsions en TCA.	0	0	L'impulsion des entrées configurées come Start E, Start I, Ped prend effet pendant l'ouverture TCA.
			1	L'impulsion des entrées configurées come Start E, Start I, Ped ne prend pas effet pendant la pause TCA.
InuSEnS.OUU	Inversion direction de l'ouverture	0	0	Fonctionnement standard (Cf. Fig. D1)
			1	Le sens de l'ouverture est inversé par rapport au fonctionnement standard (Cf. Fig. D1)
SAFE 1	Configuration de l'entrée de sécurité SAFE 1. 72	0	0	Entrée configurée comme Phot, photocellule.
			1	Entrée configurée comme Phot test, photocellule vérifiée.
			2	Entrée configurée comme Phot op. photocellule active uniquement à l'ouverture.
			3	Entrée configurée comme Phot op test. photocellule vérifiée active uniquement à l'ouverture.
SAFE 2	Configuration de l'entrée de sécurité SAFE 2. 74	6	4	Entrée configurée comme Phot cl. photocellule active uniquement à la fermeture.
			5	Entrée configurée comme Phot cl test. photocellule vérifiée active uniquement à la fermeture.
			6	Entrée configurée comme Bar, linteau sensible
			7	Entrée configurée comme Bar, linteau sensible vérifiée
			8	Entrée configurée comme Bar 8k2
SAFE 3	Configuration de l'entrée de sécurité SAFE 3. 77	2	0	Entrée configurée comme Phot, photocellule.
			1	Entrée configurée comme Phot test, photocellule vérifiée.
			2	Entrée configurée comme Phot op. photocellule active uniquement à l'ouverture.
			3	Entrée configurée comme Phot op test. photocellule vérifiée active uniquement à l'ouverture.
			4	Entrée configurée comme Phot cl. photocellule active uniquement à la fermeture.
			5	Entrée configurée comme Phot cl test. photocellule vérifiée active uniquement à la fermeture.
			6	Entrée configurée comme Bar, linteau sensible
			7	Entrée configurée comme Bar, linteau sensible vérifiée
IC 1	Configuration de l'entrée de commande IC 1. 61	0	0	Entrée configurée comme Start E
			1	Entrée configurée comme Start I
IC 2	Configuration de l'entrée de commande IC 2. 62	4	2	Entrée configurée comme Open.
			3	Entrée configurée comme Close.
IC 3	Configuration de l'entrée de commande IC 3. 64	2	4	Entrée configurée comme Ped.
			5	Entrée configurée comme Timer.
IC 4	Configuration de l'entrée de commande IC 4. 65	3	6	Entrée configurée comme Timer Piéton
niveau de Protection	Configuration du niveau de protection	0	0	<b>A</b> – Le mot de passe n'est pas demandé pour accéder au menu de programmation <b>E</b> – Il est impossible de modifier les paramètres de la carte à travers le réseau U-Link
			1	Non utilisé
			2	Non utilisé
			3	Non utilisé
			4	<b>A</b> – Le mot de passe est demandé pour accéder au menu de programmation. Le mot de passe par défaut est 1234. <b>E</b> – Il devient impossible de modifier les paramètres de la carte à travers le réseau U-Link
Mode Série	Mode série (Indique comment configurer la carte dans une connexion de réseau BFT.)	0	0	SLAVE standard: la carte reçoit et communique commandes/diagnostics/etc..
			1	MASTER standard: la carte envoie les commandes d'activation (START, OPEN, CLOSE, PED, STOP) à d'autres cartes.

# MANUEL D'INSTALLATION

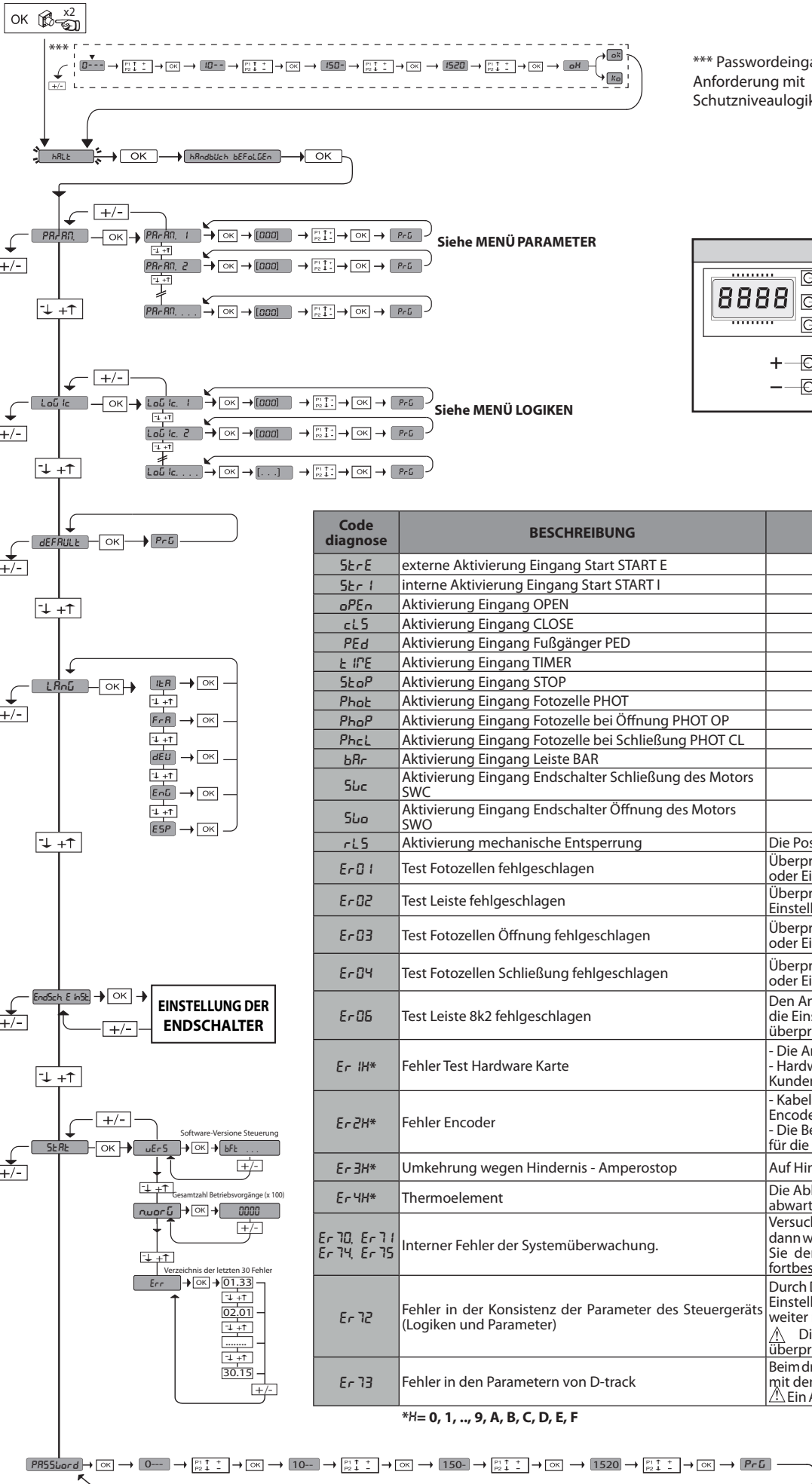
D811828 00100\_05

Logique	Définition	Défaut	Cochez le réglage accompli	Options
<i>Rdr-ESSE</i>	Adresse	0	[ ____ ]	Identifie l'adresse de 0 à 119 d'une carte dans une connexion de réseau BFT locale. (cf. paragraphe x MODULES EN OPTION U-LINK)
<i>EHP 11</i>	Configuration de l'entrée EXPI1 dans la carte d'expansion des entrées/sorties 1-2		0	Entrée configurée comme commande Start E.
			1	Entrée configurée comme commande Start I.
			2	Entrée configurée comme commande Open.
			3	Entrée configurée comme commande Close.
			4	Entrée configurée comme commande Ped.
			5	Entrée configurée comme commande Timer.
			6	Entrée configurée comme commande Timer Piéton.
			7	Entrée configurée comme sécurité Phot, photocellule.
			8	Entrée configurée comme sécurité Phot op. photocellule active uniquement à l'ouverture.
			9	Entrée configurée comme sécurité Phot cl. photocellule active uniquement à la fermeture.
			10	Entrée configurée comme sécurité Bar, linteau sensible
			11	Entrée configurée comme sécurité Phot test , photocellule vérifiée. L'entrée 3 (EXP12) de la carte d'expansion des entrées/sorties est commutée automatiquement en entrée vérification dispositifs de sécurité EXPFAULT1.
			12	Entrée configurée comme sécurité Phot op test. photocellule vérifiée active uniquement à l'ouverture. L'entrée 3 (EXP12) de la carte d'expansion des entrées/sorties est commutée automatiquement en entrée vérification dispositifs de sécurité EXPFAULT1.
			13	Entrée configurée comme sécurité Phot cl test. photocellule vérifiée active uniquement à la fermeture. L'entrée 3 (EXP12) de la carte d'expansion des entrées/sorties est commutée automatiquement en entrée vérification dispositifs de sécurité EXPFAULT1.
14	Entrée configurée comme sécurité Bar, linteau sensible vérifié. L'entrée 3 (EXP12) de la carte d'expansion des entrées/sorties est commutée automatiquement en entrée vérification dispositifs de sécurité EXPFAULT1.			
<i>EHP 12</i>	Configuration de l'entrée EXPI2 dans la carte d'expansion des entrées/sorties 1-3	0	0	Entrée configurée comme commande Start E.
			1	Entrée configurée comme commande Start I.
			2	Entrée configurée comme commande Open.
			3	Entrée configurée comme commande Close.
			4	Entrée configurée comme commande Ped.
			5	Entrée configurée comme commande Timer.
			6	Entrée configurée comme commande Timer Piéton.
			7	Entrée configurée comme sécurité Phot, photocellule.
			8	Entrée configurée comme sécurité Phot op. photocellule active uniquement à l'ouverture.
			9	Entrée configurée comme sécurité Phot cl. photocellule active uniquement à la fermeture.
10	Entrée configurée comme sécurité Bar, linteau sensible			
<i>EHP 01</i>	Configuration de l'entrée EXPO2 dans la carte d'expansion des entrées/sorties 4-5	1	1	Sortie configurée comme SCA, Voyant portail ouvert.
			2	Sortie configurée comme commande Lumière de courtoisie
			3	Sortie configurée comme commande Lumière de zone
			4	Sortie configurée comme Lumières escaliers.
			5	Sortie configurée comme Alarme.
<i>EHP 02</i>	Configuration de l'entrée EXPO2 dans la carte d'expansion des entrées/sorties 6-7	9	6	Sortie configurée comme Clignotant.
			7	Sortie configurée comme Serrure à déclic.
			8	Sortie configurée comme Serrure à aimant.
			9	Sortie configurée comme Entretien
			10	Sortie configurée comme Clignotant et Entretien.
			11	Sortie pour FEU TRICOLORE AVEC CARTE AUXILIAIRE TLB (accessoire).
			12	Non utilisé
			13	Non utilisé
			14	Non utilisé
			15	Non utilisé
			16	Non utilisé
			17	Sortie configurée comme Sortie 1 PROGRAMMABLE EN HAUTEUR.
			18	Sortie configurée comme Sortie 2 PROGRAMMABLE EN HAUTEUR.
<i>FEU de SIGNAL ISARt Ion PrE-cl IGnotE NEnt</i>	Pré-clignotement sémaphore	0	0	Pré-clignotement exclu.
			1	Lumières rouges clignotantes, pendant 3 secondes au début de la manoeuvre.
<i>FEU de SIGNAL ISARt Ion ROUGE F IHE</i>	Sémaphore rouge fixe	0	0	Lumières rouges éteintes avec le portail fermé.
			1	Lumières rouges éclairées avec le portail fermé.



# MENÜZUGRIFF Fig. 1

D811828 00100\_05



\*\*\* Passwordeingabe  
Anforderung mit  
Schutz niveaulogik eingestellt auf 1, 2, 3 oder 4

**Legende:**

- + ↑ Aufwärts
- ↓ Abwärts
- OK ← Bestätigung/  
Aufleuchten Display
- +/- ← Zurück zum Hauptmenü

Code diagnose	BESCHREIBUNG	ANMERKUNGEN
StErE	externe Aktivierung Eingang Start START E	
StEr I	interne Aktivierung Eingang Start START I	
oPErN	Aktivierung Eingang OPEN	
cLS	Aktivierung Eingang CLOSE	
PEd	Aktivierung Eingang Fußgänger PED	
t IPE	Aktivierung Eingang TIMER	
StoP	Aktivierung Eingang STOP	
PhoT	Aktivierung Eingang Fotozelle PHOT	
PhoP	Aktivierung Eingang Fotozelle bei Öffnung PHOT OP	
PhcL	Aktivierung Eingang Fotozelle bei Schließung PHOT CL	
bAr	Aktivierung Eingang Leiste BAR	
Sbc	Aktivierung Eingang Endschalter Schließung des Motors	
Sbo	Aktivierung Eingang Endschalter Öffnung des Motors	
rLS	Aktivierung mechanische Entsperrung	Die Position der Entsperrung überprüfen
Er01	Test Fotozellen fehlgeschlagen	Überprüfung Anschluss Fotozellen und/oder Einstellungen Logiken
Er02	Test Leiste fehlgeschlagen	Überprüfung Anschluss Leisten und/oder Einstellungen Logiken
Er03	Test Fotozellen Öffnung fehlgeschlagen	Überprüfung Anschluss Fotozellen und/oder Einstellung Parameter/Logiken
Er04	Test Fotozellen Schließung fehlgeschlagen	Überprüfung Anschluss Fotozellen und/oder Einstellung Parameter/Logiken
Er06	Test Leiste 8k2 fehlgeschlagen	Den Anschluss der Leisten und/oder die Einstellung der Parameter/Logiken überprüfen
Er1H*	Fehler Test Hardware Karte	- Die Anschlüsse des Motors überprüfen - Hardwareprobleme der Karte (an den Kundendienst wenden)
Er2H*	Fehler Encoder	- Kabel der Speisung des Motors und des Encodersignals vertauscht/abgeklemmt. - Die Bewegung des Triebes ist zu langsam für die programmierte Betriebsweise.
Er3H*	Umkehrung wegen Hindernis - Amperestop	Auf Hindernisse auf dem Weg überprüfen
Er4H*	Thermoelement	Die Abkühlung der Automatisierung abwarten
Er70, Er71, Er74, Er75	Interner Fehler der Systemüberwachung.	Versuchen Sie, die Karte auszuschalten und dann wieder einzuschalten. Benachrichtigen Sie den Kundendienst, falls das Problem fortbesteht.
Er72	Fehler in der Konsistenz der Parameter des Steuergeräts (Logiken und Parameter)	Durch Drücken von OK werden die erfassten Einstellungen bestätigt. Die Karte arbeitet weiter mit den erfassten Einstellungen. ⚠ Die Einstellungen der Karte müssen überprüft werden (Parameter und Logiken).
Er73	Fehler in den Parametern von D-track	Beim drücken von OK arbeitet die Karte weiter mit den Defaultwerten von D-track. ⚠ Ein Autoset muss vorgenommen werden.

\*H= 0, 1, ..., 9, A, B, C, D, E, F

DEUTSCH

# MONTAGEANLEITUNG

D811828 00100\_05

## 2) ALLGEMEINES

Die Steuerungstafel **LEO B CBB 3 230 L01** wird vom Hersteller mit der Standardeinstellung geliefert. Dank dieser Änderung können die mit der Display-Programmiereinheit oder der tragbaren Universal-Programmiereinheit eingestellte Parameter geändert werden.

Die Haupteigenschaften sind:

- Kontrolle eines einphasigen Motors
- Elektronische Einstellung des Drehmoments
- Separate Eingänge für die Sicherheitsvorrichtungen
- konfigurierbare Steuereingänge
- Steuereingang ENCODER

Die Karte weist zur Vereinfachung der Wartungs- und Ersetzungsarbeiten eine abnehmbare Klemmleiste auf. Wird zur Vereinfachung der Arbeit des Monteurs mit einer Reihe von vorverkabelten Jumpers geliefert.

**Die Jumper betreffen die folgenden Klemmen: 70-71, 70-72, 70-74, 76-77. Entfernen Sie die entsprechenden Jumper, falls die vorgenannten Klemmen benutzt werden.**

## ÜBERPRÜFUNG

Die Tafel **LEO B CBB 3 230 L01** kontrolliert (überprüft) die Betriebsrelais und die Sicherheitsvorrichtungen (Fotozellen) vor allen Öffnungs- und Schließungszyklen. Überprüfen Sie bei Funktionsstörungen den ordnungsgemäßen Betrieb der angeschlossenen Geräte und die Verkabelungen.

## 3) TECHNISCHE DATEN

Stromversorgung	230V~ ±10% 50Hz*
Isolierung Netz/Niederspannung	> 2MΩ 500V ---
Betriebstemperatur	-10 / +55°C
Überhitzungsschutz	Im Motor
Dielektrische Starrheit	Netz/Niederspannung 3750V~ für eine Minute
Max. Motorleistung	750W
Stromversorgung Zubehör	24V~ (max. Aufnahme 180mA) 24V~safe (max. Aufnahme 180mA)
AUX 3	Kontakt N.O. (24V~/3W max)
Blinkleuchte	230V~ 40W max
Abmessungen	siehe <b>Fig. A</b>
Sicherungen	siehe <b>Fig. B</b>
Schutzgrad	IP54

(\* weitere Spannungen auf Anfrage lieferbar)

## 4) ANSCHLÜSSE KLEMMLEISTE Fig. B

	Klemme	Definition	Beschreibung
Stromversorgung	L	PHASE	Einphasenspeisung 230 V~ ± 10 %, 50 – 60 Hz, mit Erdungskabel.
	N	NULLLEITER	
	GND	ERDE	
Motor	10	ÖFFNET1 +KOND1	Anschluss Motor. ÖFFNET1 + KOND1 Öffnung Motor und Kondensator COM1 Gemein Motor SCHLIESSR1 + KOND1 Schließung Motor und Kondensator
	11	COM1	
	12	SCHLIESST1 + KOND	
Aux	20	LAMP 230v	Ausgang Blinkleuchte 230 V max. 40 W.
	21		
	26	AUX 3 - FREIER KONTAKT (N.O.) (Max 24V 3W)	Einschaltglied (24 V~/ max. 3 W) Nur benutzbar mit dem zweiten Kanal des Funkempfängers in der entsprechenden Steckverbindung.
	27		
ENCODER	40	- REF SWE	Stromversorgung ENCODER
	41	+ REF SWE	
	42	A RS485	Kommunikation ENCODER
	43	B RS485	
Stromversorgung Zubehör	50	24V-	Ausgang Stromversorgung Zubehör.  Ausgang Stromversorgung für überprüfte Sicherheitsvorrichtungen (Sender Fotozellen und Sender Tasteleiste). Ausgang nur aktiv während des Manöverzyklusses.
	51	24V+	
	52	24 Vsafe+	
Bedienelemente	60	Gemein	Gemeine Eingänge IC 1 und IC 2
	61	IC 1	Konfigurierbarer Steuereingang 1 (N.O.) - Default START E. START E / START I / OPEN / CLOSE / PED / TIMER / TIMER PED Bitte nehmen Sie auf die Tabelle "Konfigurierung der Steuereingänge" Bezug.
	62	IC 2	Konfigurierbarer Steuereingang 2 (N.O.) - Default PED. START E / START I / OPEN / CLOSE / PED / TIMER / TIMER PED Bitte nehmen Sie auf die Tabelle "Konfigurierung der Steuereingänge" Bezug.
	63	Gemein	Gemeine Eingänge IC 3 und IC 4
	64	IC 3	Konfigurierbarer Steuereingang 3 (N.O.) - Default OPEN. START E / START I / OPEN / CLOSE / PED / TIMER / TIMER PED Bitte nehmen Sie auf die Tabelle "Konfigurierung der Steuereingänge" Bezug.
	65	IC 4	Konfigurierbarer Steuereingang 4 (N.O.) - Default CLOSE. START E / START I / OPEN / CLOSE / PED / TIMER / TIMER PED Bitte nehmen Sie auf die Tabelle "Konfigurierung der Steuereingänge" Bezug.
Sicherheitsvorrichtungen	70	Gemein	Gemeine Eingänge STOP, SAFE 1 und SAFE 2
	71	STOP	Der Befehl unterbricht das Manöver. (N.C.) Falls nicht verwendet, überbrückt lassen.
	72	SAFE 1	Konfigurierbarer Sicherheitseingang 1 (N.C.) - Default PHOT. PHOT / PHOT TEST / PHOT OP / PHOT OP TEST / PHOT CL / PHOT CL TEST / BAR / BAR TEST / BAR 8K2 Bitte nehmen Sie auf die Tabelle "Konfigurierung der Sicherheitseingänge" Bezug.
	73	FAULT 1	Eingang Überprüfung an SAFE 1 angeschlossenen Sicherheitsvorrichtungen.
	74	SAFE 2	Konfigurierbarer Sicherheitseingang 2 (N.C.) - Default BAR. PHOT / PHOT TEST / PHOT OP / PHOT OP TEST / PHOT CL / PHOT CL TEST / BAR / BAR TEST / BAR 8K2 Bitte nehmen Sie auf die Tabelle "Konfigurierung der Sicherheitseingänge" Bezug.
	75	FAULT 2	Eingang Überprüfung an SAFE 2 angeschlossenen Sicherheitsvorrichtungen.
	76	Gemein	Gemeine Eingänge SAFE 3
	77	SAFE 3	Konfigurierbarer Sicherheitseingang 3 (N.C.) - Default PHOT OP. PHOT / PHOT TEST / PHOT OP / PHOT OP TEST / PHOT CL / PHOT CL TEST / BAR / BAR TEST Bitte nehmen Sie auf die Tabelle "Konfigurierung der Sicherheitseingänge" Bezug.
Antenne	Y	ANTENNE	Eingang Antenne.
	#	SHIELD	Verwenden Sie eine auf 433 MHz abgestimmte Antenne. Verwenden Sie die Verbindung Antenne-Empfänger ein Koaxialkabel RG58. Das Vorhandensein von metallischen Massen in der Nähe der Antenne kann den Funkempfang stören. Montieren Sie die Antenne bei ungenügender Reichweite des Senders an einer geeigneteren Stelle.

# MONTAGEANLEITUNG

## Konfigurierung der AUX-Ausgänge

Logik Aux= 1 - Ausgang KONTROLLEUCHE TOR OFFEN SCA. Der Kontakt bleibt während der Öffnung und bei offenem Flügel geschlossen, intermittierend während der Schließung und offen bei geschlossenem Flügel.
Logik Aux= 2 - Ausgang Befehl NOTBELEUCHTUNG. Der Kontakt bleibt nach dem letzten Manöver für 90 Sekunden geschlossen.
Logik Aux= 3 - Ausgang Befehl ZONENBELEUCHTUNG. Der Kontakt bleibt für die gesamte Dauer des Manövers aktiv.
Logik Aux= 4 - Ausgang TREPPENBELEUCHTUNG. Der Kontakt bleibt bei Beginn des Manövers für 1 Sekunde geschlossen.
Logik Aux= 5 - Ausgang ALARM TOR OFFEN. Der Kontakt bleibt geschlossen, falls der Torflügel für eine Zeit offen bleibt, die das Doppelte der in TCA eingestellten Zeit beträgt.
Logik Aux= 6 - Ausgang BLINKLEUCHE. Der Kontakt während der Bewegung der Torflügel geschlossen.
Logik Aux= 7 - Ausgang für EINRASTENDES ELEKTROSCHLOSS. Der Kontakt bleibt bei jeder Öffnung 2 Sekunden geschlossen.
Logik Aux= 8 - Ausgang für MAGNET-ELEKTROSCHLOSS. Der Kontakt bleibt bei geschlossenem Tor geschlossen.
Logik Aux= 9 - Ausgang WARTUNG. Der Kontakt bleibt beim Erreichen des im Parameter Wartung eingestellten Werts geschlossen, um die Wartungsanforderung anzuzeigen.
Logik Aux= 10 - Ausgang BLINKLEUCHE WARTUNG. Der Kontakt während der Bewegung der Torflügel geschlossen. Wenn der im Parameter Wartung eingestellte Wert bei Ende des Manövers bei geschlossenem Tor erreicht wird, schließt sich der Kontakt 4 Mal für 10 Sekunden und öffnet sich dann für 5 Sekunden, um die Wartungsanforderung anzuzeigen.
Logik Aux = 11 - Ausgang für AMPEL MIT ZUSATZPLATINE TLB (Zubehör). Diesen Wert an den Ausgängen Expo1 und Expo2 einstellen und die Anweisungen von Zubehör TLB befolgen.
Logik Aux= 12 - Nicht verwendet
Logik Aux= 13 - Nicht verwendet
Logik Aux= 14 - Nicht verwendet
Logik Aux= 15 - Nicht verwendet
Logik Aux= 16 - Nicht verwendet
Logik Aux=17 - Ausgang 1 PROGRAMMIERBAR IN HÖHE. Der Kontakt schließt, wenn die Tür den im Parameter "Out Prog 1" eingestellten Öffnungsgrad überschreitet
Logik Aux=18 - Ausgang 2 PROGRAMMIERBAR IN HÖHE. Der Kontakt schließt, wenn die Tür den im Parameter "Out Prog 2" eingestellten Öffnungsgrad überschreitet

## Konfigurierung der Steuereingänge

Logik IC= 0 - Als Start E konfigurierter Eingang. Funktionsweise gemäß Logik <i>Photo. Schließt</i> <i>Schließt</i> .
Logik IC= 1 - Als Start I konfigurierter Eingang. Funktionsweise gemäß Logik <i>Photo. Schließt</i> <i>Schließt</i> .
Logik IC= 2 - Als Open konfigurierter Eingang. Der Befehl führt eine Öffnung aus. Wenn der Eingang geschlossen bleibt, bleiben die Flügel bis zur Öffnung des Kontakts offen. Bei offenem Kontakt schließt die Automatisierung nach der Zeit TCA, falls aktiv.
Logik IC= 3 - Als Close konfigurierter Eingang. Der Befehl führt die Schließung aus.
Logik IC= 4 - Als Ped konfigurierter Eingang. Der Befehl führt eine partielle Fußgängeröffnung aus. Funktionsweise gemäß Logik <i>Photo. Schließt</i> <i>Schließt</i>
Logik IC= 5 - Als Timer konfigurierter Eingang. Funktionsweise wie bei Open, aber die Schließung ist auch nach einem Stromausfall garantiert.
Logik IC= 6 - Als Timer Ped konfigurierter Eingang. Der Befehl führt eine partielle Fußgängeröffnung aus. Wenn der Eingang geschlossen bleibt, bleibt der Flügel bis zur Öffnung des Kontakts offen. Wenn der Eingang geschlossen bleibt und ein Befehl Start E, Start I oder Open aktiviert wird, wird ein vollständiges Manöver ausgeführt, um dann die Fußgängeröffnung wiederherzustellen. Die Schließung wird auch nach einem Stromausfall garantiert.

## Konfigurierung der Sicherheitseingänge

Logik SAFE= 0 - Als Phot konfigurierter Eingang, Fotozelle. (Fig. F, Pos. 1). Gestattet das Anschließen von Vorrichtungen ohne zusätzlichen Kontakt für die Überprüfung. Bei Abdunklung sind die Fotozellen sowohl beim Öffnen, als auch beim Schließen aktiv. Eine Abdunklung der Fotozelle beim Schließen schaltet die Bewegungsrichtung erst nach der Freigabe der Fotozelle um. Falls nicht verwendet, überbrückt lassen.
Logik SAFE= 1 - Als Phot test konfigurierter Eingang, überprüfte Fotozelle. (Fig. F, Pos. 2). Aktiviert die Überprüfung der Fotozellen bei Beginn des Manövers. Bei Abdunklung sind die Fotozellen sowohl beim Öffnen, als auch beim Schließen aktiv. Eine Abdunklung der Fotozelle beim Schließen schaltet die Bewegungsrichtung erst nach der Freigabe der Fotozelle um.
Logik SAFE= 2 - Als Phot op konfigurierter Eingang, Fotozelle aktiv nur bei Öffnung. (Fig. F, Pos. 1) Gestattet das Anschließen von Vorrichtungen ohne zusätzlichen Kontakt für die Überprüfung. Deaktiviert beim Schließen das Funktionieren der Fotozelle bei Abdunklung. Blockiert in der Phase der Öffnung die Bewegung für die Dauer der Abdunklung der Fotozelle. Falls nicht verwendet, überbrückt lassen.
Logik SAFE= 3 - Als Phot op test konfigurierter Eingang, überprüfte Fotozelle aktiv nur bei Öffnung (Fig. F, Pos. 2). Aktiviert die Überprüfung der Fotozellen bei Beginn des Manövers. Deaktiviert beim Schließen das Funktionieren der Fotozelle bei Abdunklung. Blockiert in der Phase der Öffnung die Bewegung für die Dauer der Abdunklung der Fotozelle.
Logik SAFE= 4 - Als Phot cl konfigurierter Eingang, Fotozelle aktiv nur bei Schließung. (Fig. F, Pos. 1) Gestattet das Anschließen von Vorrichtungen ohne zusätzlichen Kontakt für die Überprüfung. Deaktiviert beim Öffnen das Funktionieren der Fotozelle bei Abdunklung. Beim Schließen schaltet sie direkt um. Falls nicht verwendet, überbrückt lassen.
Logik SAFE= 5 - Als Phot cl test konfigurierter Eingang, überprüfte Fotozelle aktiv nur bei Schließung (Fig. F, Pos. 2). Aktiviert die Überprüfung der Fotozellen bei Beginn des Manövers. Deaktiviert beim Öffnen das Funktionieren der Fotozelle bei Abdunklung. Beim Schließen schaltet sie direkt um.
Logik SAFE= 6 - Als Bar konfigurierter Eingang, Tastleiste. (Fig. F, Pos. 3) Gestattet das Anschließen von Vorrichtungen ohne zusätzlichen Kontakt für die Überprüfung. Der Befehl kehrt die Bewegung für 2 Sek. um. Falls nicht benutzt den Jumper eingesetzt lassen
Logik SAFE= 7 - Als Bar konfigurierter Eingang, überprüfte Tastleiste (Fig. F, Pos. 4). Aktiviert die Überprüfung der Tastleisten bei Beginn des Manövers. Der Befehl kehrt die Bewegung für zwei Sekunden um.
Logik SAFE= 8 - Als Bar 8k2 konfigurierter Eingang (Fig. F, Pos. 5). Eingang für Widerstandskante 8K2. Der Befehl kehrt die Bewegung für zwei Sekunden um.

## 6) SICHERHEITSVORRICHTUNGEN

**Anmerkung: Nur empfangende Sicherheitsvorrichtungen mit freiem Austauschkontakt verwenden.**

### 6.1) ÜBERPRÜFTE GERÄTE Fig. F

### 6.2) ANSCHLUSS VON 1 FOTOZELLENPAAR NICHT ÜBERPRÜFT Abb. C1

### 6.3) ANSCHLUSS VON 1 FOTOZELLENPAAR ÜBERPRÜFT Abb. C2

## 7) ZUGANG ZU DEN MENÜS: FIG. 1

### 7.1) MENÜ PARAMETER (PR-PR) (TABELLE "A" PARAMETER)

### 7.2) MENÜ LOGIKEN (LOG-LOG) (TABELLE "B" LOGIKEN)

### 7.3) MENÜ DEFAULT (DEF-DEF) (TABELLE "C" PARAMETER)

Stellt die Steuereinheit auf die voreingestellten Defaultwerte zurück.

### 7.4) MENÜ SPRACHE (SPR-SPR) (TABELLE "D" PARAMETER)

Gestattet die Einstellung der Displaysprache der Programmierereinheit.

### 7.5) MENÜ EINSTELLUNG ENDSCHALTER (REG-FC) (Fig. D)

Phasen der Einstellung der Endschalter:

- 1) Rufen Sie REG FC und bestätigen Sie mit OK.
- 2) Das Display zeigt CLOSE an; bringen die Tür mit den Taste AUF und AB in die Position Endschalter Schließung. Bestätigen Sie mit OK, das Display zeigt PRG.
- 3) Stellen Sie die Einstellmutter ein, falls das Display dies verlangt: in Gegenuhrzeigersinn, falls das Display UP anzeigt, in Uhrzeigersinn, falls das Display DOWN anzeigt. Wenn die richtige Position erreicht ist, zeigt das Display OK an. Bestätigen Sie mit der Taste OK, das Display zeigt PRG.
- 4) Das Display zeigt OPEN an; bringen die Tür mit den Taste AUF und AB in die Position Endschalter Öffnung. Bestätigen sie mit OK, das Display zeigt PRG. Falls das Display KO anzeigt, bedeutet dies, dass die Einstellung nicht ordnungsgemäß abgeschlossen wurde.

Die Ursachen können sein:

- Taste ESC vor Ende der Einstellung gedrückt
- abgespeicherter Weg zu kurz

### 7.6) MENÜ STATISTIKEN

Gestattet das Anzeigen der Version der Karte, der Gesamtzahl der Manöver (in Hunderten), der Anzahl der abgespeicherten Funksteuerungen und der letzten 30 Fehler (die ersten beiden Ziffern gegen die Position und die letzten beiden den Fehlercode an). Der Fehler 01 ist der jüngste.

## 7.7) MENÜ PASSWORD

**Gestattet die Eingabe eines Passwords für die Programmierung der Karte über das Netz U-link™.**

MIT DER LOGIK "SCHUTZNIVEAU" eingestellt auf 1, 2, 3 oder 4 wird der Zugang zum Menü Programmierung angefordert. Nach 10 fehlgeschlagenen Zugangsversuchen infolge muss vor einem erneuten Versuch drei Minuten gewartet werden. Während dieses Zeitraums wird bei jedem Zugangsversuch "BLOC" angezeigt. Das Default-Password ist 1234

## 8) RICHTUNGSUMKEHRUNG ÖFFNUNG

### 9) ANSCHLUSS AN ERWEITERUNGSKARTEN UND HANDPROGRAMMIEREINHEIT VERSION > V1.40 (Fig. B)

Bitte nehmen Sie auf das entsprechende Handbuch Bezug.

### 10) FUNKEMPFÄNGER (Fig. B)

Die Karte ist vorbereitet für den Anschluss für abziehbaren Funkempfänger. Der Kanal 1 des Empfängers steuert den Eingang IC1. Der Kanal 2 des Empfängers ist an die Klemmen 26-27 angeschlossen.

### 11) ZUSATZMODULE U-LINK

Bitte nehmen Sie auf die Anweisungen zu den Modulen U-link Bezug. Die Benutzung einiger Module führt zu einer Verringerung der Funkreichweite. Passen Sie die Anlage durch Verwendung einer geeigneten Antenne mit 433 MHz an.

### 12) WIDERHERSTELLUNG DER WERKSEINSTELLUNG (Fig.G)

**ACHTUNG: Das Steuergerät wird auf die Werkseinstellung zurückgestellt und alle abgespeicherten Fernbedienungen werden gelöscht.**

**ACHTUNG! Eine falsche Einstellung kann zur Verletzung von Personen oder Tieren sowie zu Sachschäden führen.**

- Unterbrechen Sie die Stromversorgung der Karte (Fig. G - Pos. 1)
- Öffnen Sie den Eingang Stop und drücken Sie gleichzeitig die Tasten - und OK (Fig. G - Pos. 2)
- Stellen Sie die Stromversorgung der Karte wieder her (Fig. G - Pos. 3)
- Das Display zeigt RST an; bestätigen Sie innerhalb von drei Sekunden durch Drücken der Taste OK (Fig. G - Pos. 4)
- Warten Sie das Ende des Vorgangs ab (Fig.G - Pos. 5)
- Vorgang beendet (Fig. G - Pos. 6)

**ACHTUNG! Eine falsche Einstellung kann zur Verletzung von Personen oder Tieren sowie zu Sachschäden führen.**

**ACHTUNG: Stellen Sie sicher, dass der Wert der Kraft, gemessen an den gemäß Norm EN12445 vorgesehenen Punkten, kleiner als der in der Norm EN 12453 angegeben ist.**

Wir empfehlen, zur Erzielung eines besseren Resultats den Autoset mit Motoren in Ruhstellung vorzunehmen (das heißt nicht überhitzt von einer größeren Anzahl von ausgeführten Manövern).

TABELLE "A" - MENÜ PARAMETER - (PR-RF)




Parameter	Min.	Max.	Default	Persönlich	Definition	Beschreibung
t c R	0	120	10		Zeit automatische Schließung [s]	Wartezeit vor der automatischen Schließung.
Z-RÄUMUNG	1	180	40		Räumungszeit Ampelbereich [s]	Räumungszeit des Bereiches mit dem von der Ampel geregelten Verkehr.
t E IL FF n U n G	1	99	40		Partielle Öffnung [%]	Stellt in der betriebsweise "Partielle Öffnung" den Prozentsatz der partiellen Öffnung ein, bezogen auf die vollständige Öffnung (Fußgänger).
a U t P r o G 1	1	99	50		Ausgang 1 programmierbar in Höhe	Der als AUX=17 eingestellte Ausgang (siehe Tabelle Konfiguration der AUX-Ausgänge) wird aktiviert, wenn die Tür den in diesem Parameter eingestellten Öffnungsgrad überschreitet (1% = Tür geschlossen, 99% = Tür offen).
a U t P r o G 2	1	99	50		Ausgang 2 programmierbar in Höhe	Der als AUX=18 eingestellte Ausgang (siehe Tabelle Konfiguration der AUX-Ausgänge) wird aktiviert, wenn die Tür den in diesem Parameter eingestellten Öffnungsgrad überschreitet (1% = Tür geschlossen, 99% = Tür offen).
c r A F t o F F	1	99	80		Kraft Flügel bei Öffnung [%]	Vom Flügel ausgeübte Kraft bei der Öffnung. <b>ACHTUNG: Wirkt sich direkt in der Stoßkraft aus: sicherstellen, dass der eingestellte Wert den geltenden Sicherheitsbestimmungen entspricht (*). Falls erforderlich Quetschschuttsicherheitsvorrichtungen installieren.</b>
c r A F t S c h L	1	99	80		Kraft Flügel bei Schließung [%]	Vom Flügel ausgeübte Kraft bei der Schließung. <b>ACHTUNG: Wirkt sich direkt in der Stoßkraft aus: sicherstellen, dass der eingestellte Wert den geltenden Sicherheitsbestimmungen entspricht (*). Falls erforderlich Quetschschuttsicherheitsvorrichtungen installieren.</b>
r A U M d E A K T. r i c h t. - W e c h S.	0	200	0		Raum Deaktivierung Richtungswechsel	Deaktiviert die Hindernisserfassung / aktive Proximity-Leiste des Endschalters Schließung 0 = keine Deaktivierung 200 = Deaktivierung Maxime <b>ACHTUNG: Wirkt sich direkt in der Stoßkraft aus: sicherstellen, dass der eingestellte Wert den geltenden Sicherheitsbestimmungen entspricht (*). Falls erforderlich Quetschschuttsicherheitsvorrichtungen installieren.</b>
W A R T U n G	0	250	0		Programmierung der Anzahl der Manöver für die Wartungsschwelle [in Hunderten]	Gestattet die Eingabe einer Anzahl von Manövern, nach der die Wartungsanforderung am Ausgang AUX angezeigt wird, der als Wartung oder Blinkleuchte und Wartung konfiguriert ist

(\* In der Europäischen Union EN12453 zur Begrenzung der Kraft und EN12445 für das Messverfahren anwenden.

TABELLE "B" - MENÜ LOGIKEN - (L o G i c)

Logik	Definition	Default	Die vorgenommene Einstellung markieren	Optionen
t c R	Zeit automatische Schließung	0	0	Logik nicht aktiv
			1	Aktiviert die automatische Schließung

# MONTAGEANLEITUNG

Logik	Definition	Default	Die vorgenommene Einstellung markieren	Optionen																						
Bewegung Schritt Schritt	Bewegung Schritt Schritt	0	0	Die als Start E, Start I und Ped konfigurierten Eingänge funktionieren mit der Logik 4 Schritte.																						
			1	Die als Start E, Start I und Ped konfigurierten Eingänge funktionieren mit der Logik 3 Schritte. Der Impuls während der Schließungsphase kehrt die Bewegung um.																						
			2	Die als Start E, Start I und Ped konfigurierten Eingänge funktionieren mit der Logik 2 Schritte. Bei jedem Impuls wird die Bewegung umgekehrt.																						
			<table border="1" style="width: 100%;"> <thead> <tr> <th colspan="4">Bewegung Schritt Schritt</th> </tr> <tr> <th></th> <th>2-SCHRITT</th> <th>3-SCHRITT</th> <th>4-SCHRITT</th> </tr> </thead> <tbody> <tr> <td>GESCHLOSSEN</td> <td rowspan="2">ÖFFNUNG</td> <td rowspan="2">ÖFFNUNG</td> <td>ÖFFNUNG</td> </tr> <tr> <td>BEI SCHLIESSUNG</td> <td>STOPP</td> </tr> <tr> <td>OFFEN</td> <td rowspan="3">SCHLIESSUNG</td> <td>SCHLIESSUNG</td> <td>SCHLIESSUNG</td> </tr> <tr> <td>BEI ÖFFNUNG</td> <td>NACH STOPP</td> <td>STOPP+TCA</td> </tr> <tr> <td>NACH STOP</td> <td>ÖFFNUNG</td> <td>ÖFFNUNG</td> <td>ÖFFNUNG</td> </tr> </tbody> </table>		Bewegung Schritt Schritt					2-SCHRITT	3-SCHRITT	4-SCHRITT	GESCHLOSSEN	ÖFFNUNG	ÖFFNUNG	ÖFFNUNG	BEI SCHLIESSUNG	STOPP	OFFEN	SCHLIESSUNG	SCHLIESSUNG	SCHLIESSUNG	BEI ÖFFNUNG	NACH STOPP	STOPP+TCA	NACH STOP
Bewegung Schritt Schritt																										
	2-SCHRITT	3-SCHRITT	4-SCHRITT																							
GESCHLOSSEN	ÖFFNUNG	ÖFFNUNG	ÖFFNUNG																							
BEI SCHLIESSUNG			STOPP																							
OFFEN	SCHLIESSUNG	SCHLIESSUNG	SCHLIESSUNG																							
BEI ÖFFNUNG		NACH STOPP	STOPP+TCA																							
NACH STOP		ÖFFNUNG	ÖFFNUNG	ÖFFNUNG																						
Voralarman	Voralarm	0	0	Die Blinkleuchte geht gleichzeitig mit dem Starten des Motors / der Motoren an.																						
			1	Die Blinkleuchte geht ca. drei Sekunden vor dem Starten des Motors / der Motoren an.																						
Mann anwesend	Mann anwesend	0	0	Funktionsweise im Impuls.																						
			1	Funktionsweise Mann anwesend. Der Eingang 64 wird als OPEN UP konfiguriert. Der Eingang 65 wird als CLOSE UP konfiguriert. Das Manöver wird fortgesetzt, solange die Tasten OPEN UP oder CLOSE UP gedrückt gehalten werden.  <b>ACHTUNG: Die Sicherheitsvorrichtungen sind nicht aktiv.</b>																						
			2	Funktionsweise Mann anwesend Emergency. Normalerweise Funktionsweise mit Impuls. Falls die Karte den Test der Sicherheitsvorrichtungen (Fotozelle oder Leiste, Er0x) drei Mal in Folge nicht besteht, wird die Funktionsweise Mann anwesend aktiv bis zum Loslassen der Tasten OPEN UP oder CLOSE UP aktiviert. Der Eingang 64 wird als OPEN UP konfiguriert. Der Eingang 65 wird als CLOSE UP konfiguriert.  <b>ACHTUNG: Mit Mann anwesend Emergency sind die Sicherheitsvorrichtungen nicht aktiv.</b>																						
			3	Funktionsweise mit Impuls bei Öffnung. Funktionsweise Mann vorhanden bei Schließung. Der Eingang 64 wird als OPEN IMPULSIV konfiguriert. Der Eingang 65 wird als CLOSE UP konfiguriert.  <b>ACHTUNG: während der Schließung sind die Sicherheitsvorrichtungen aktiv.</b>																						
Blockiert Öffnungsimpulse	Blockiert Öffnungsimpulse	0	0	Der Impuls der als Start E, Start I und Ped konfigurierten Eingänge hat Auswirkung während der Öffnung.																						
			1	Der Impuls der als Start E, Start I und Ped konfigurierten Eingänge hat keine Auswirkung während der Öffnung.																						
Blockiert TCA-Impulse	Blockiert TCA-Impulse	0	0	Der Impuls der als Start E, Start I und Ped konfigurierten Eingänge hat Auswirkung während der Pause TCA.																						
			1	Der Impuls der als Start E, Start I und Ped konfigurierten Eingänge hat keine Auswirkung während der Pause TCA.																						
Richtungsumkehrung Öffnung	Richtungsumkehrung Öffnung	0	0	Funktionsweise Standard (siehe D1)																						
			1	Die Öffnungsrichtung wird gegenüber der Standardfunktionsweise umgekehrt (siehe D1)																						
SAFE 1	Konfigurierung des Sicherheitseingangs SAFE 1. 72	0	0	Als Phot konfiguriertes Eingang, Fotozelle.																						
			1	Als Phot test konfiguriertes Eingang, überprüfte Fotozelle.																						
			2	Als Phot op konfiguriertes Eingang, Fotozelle aktiv nur bei Öffnung.																						
			3	Als Phot op test konfiguriertes Eingang, überprüfte Fotozelle aktiv nur bei Öffnung.																						
SAFE 2	Konfigurierung des Sicherheitseingangs SAFE 2. 74	6	4	Als Phot cl konfiguriertes Eingang, Fotozelle aktiv nur bei Schließung.																						
			5	Als Phot cl test konfiguriertes Eingang, überprüfte Fotozelle aktiv nur bei Schließung.																						
			6	Als Bar konfiguriertes Eingang, Tastleiste.																						
			7	Als Bar konfiguriertes Eingang, überprüfte Tastleiste.																						
SAFE 3	Konfigurierung des Sicherheitseingangs SAFE 3. 77	2	8	Als Bar 8k2 konfiguriertes Eingang.																						
			0	Als Phot konfiguriertes Eingang, Fotozelle.																						
			1	Als Phot test konfiguriertes Eingang, überprüfte Fotozelle.																						
			2	Als Phot op konfiguriertes Eingang, Fotozelle aktiv nur bei Öffnung.																						
SAFE 1	Konfigurierung des Sicherheitseingangs SAFE 1. 72	0	3	Als Phot op test konfiguriertes Eingang, überprüfte Fotozelle aktiv nur bei Öffnung.																						
			4	Als Phot cl konfiguriertes Eingang, Fotozelle aktiv nur bei Schließung.																						
			5	Als Phot cl test konfiguriertes Eingang, überprüfte Fotozelle aktiv nur bei Schließung.																						
			6	Als Bar konfiguriertes Eingang, Tastleiste.																						
SAFE 2	Konfigurierung des Sicherheitseingangs SAFE 2. 74	6	7	Als Bar konfiguriertes Eingang, überprüfte Tastleiste.																						
			8	Als Bar 8k2 konfiguriertes Eingang.																						
			0	Als Phot konfiguriertes Eingang, Fotozelle.																						
			1	Als Phot test konfiguriertes Eingang, überprüfte Fotozelle.																						
SAFE 3	Konfigurierung des Sicherheitseingangs SAFE 3. 77	2	2	Als Phot op konfiguriertes Eingang, Fotozelle aktiv nur bei Öffnung.																						
			3	Als Phot op test konfiguriertes Eingang, überprüfte Fotozelle aktiv nur bei Öffnung.																						
			4	Als Phot cl konfiguriertes Eingang, Fotozelle aktiv nur bei Schließung.																						
			5	Als Phot cl test konfiguriertes Eingang, überprüfte Fotozelle aktiv nur bei Schließung.																						
IC 1	Konfigurierung des Steuereingangs IC 1. 61	0	6	Als Bar konfiguriertes Eingang, Tastleiste.																						
			7	Als Bar konfiguriertes Eingang, überprüfte Tastleiste.																						
			0	Als Start E konfiguriertes Eingang.																						
			1	Als Start I konfiguriertes Eingang.																						
IC 2	Konfigurierung des Steuereingangs IC 2. 62	4	2	Als Open konfiguriertes Eingang.																						
			3	Als Close konfiguriertes Eingang.																						
IC 3	Konfigurierung des Steuereingangs IC 3. 64	2	4	Als Ped konfiguriertes Eingang.																						
			5	Als Timer konfiguriertes Eingang.																						

# MONTAGEANLEITUNG

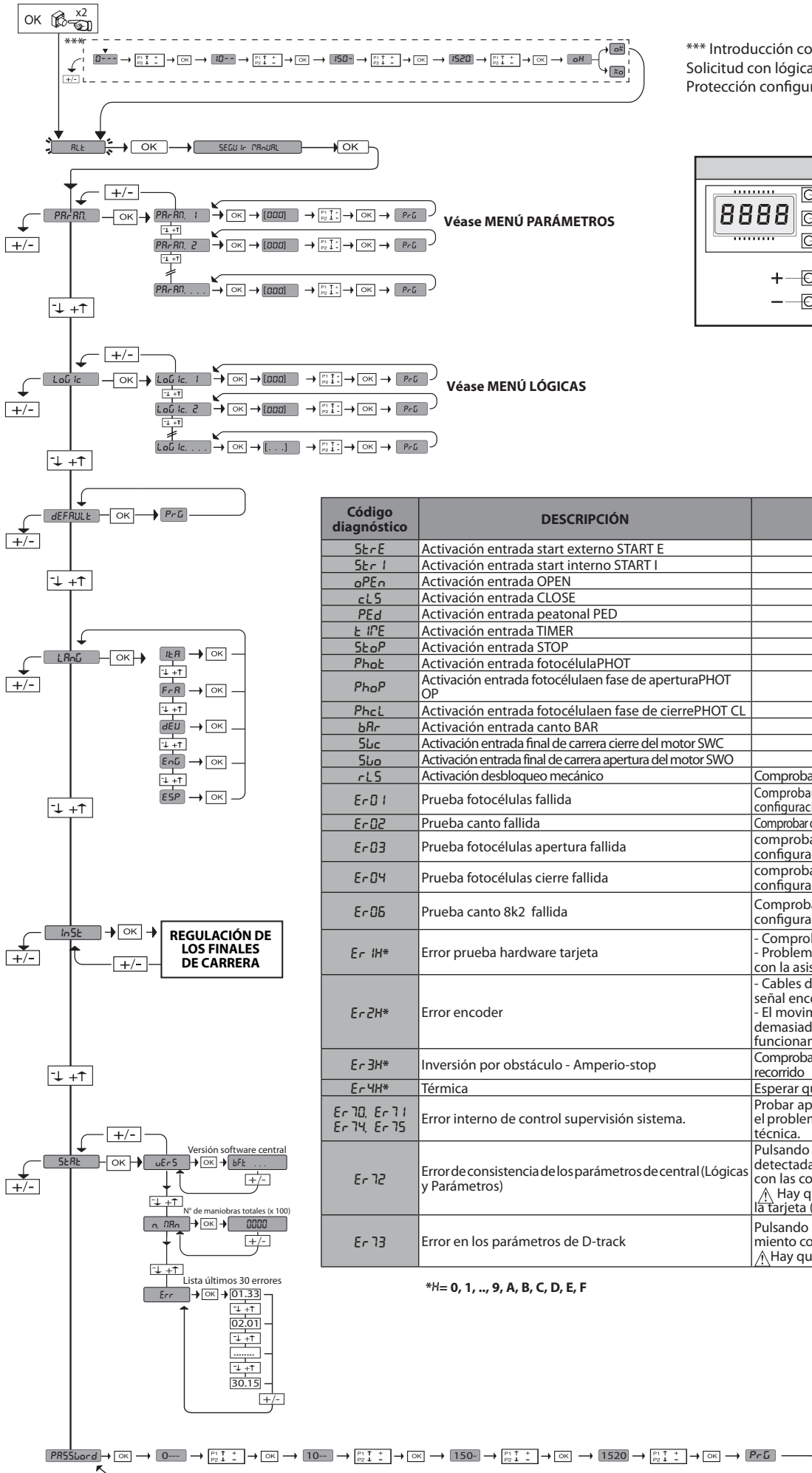
D811828 00100\_05

Logik	Definition	Default	Die vorgenommene Einstellung markieren	Optionen
IC 4	Konfigurierung des Steuereingangs IC 4. 65	3	6	Als Fußgängertimer konfigurierter Eingang.
Schutzniveau	Einstellung des Schutzniveaus	0	0	A – Das Passwort für den Zugang zum Menü Programmierung wird nicht angefordert. E – Die Parameter der Karte können über das Netz U-link geändert werden.
			1	Nicht verwendet
			2	Nicht verwendet
			3	Nicht verwendet
			4	A – Das Passwort für den Zugang zum Menü Programmierung wird angefordert. Das Default-Passwort ist 1234: E – Die Möglichkeit der Änderung der Parameter der Karte über das Netz U-link wird deaktiviert.
SERIELLER Modus	(Identifiziert die Konfigurierung der Karte bei einem BFT-Netzanschluss.)	0	0	SLAVE Standard: Die Karte empfängt und sendet Befehle/Diagnose/usw.
			1	MASTER Standard: Die Karte sendet Aktivierungsbefehle (START, OPEN, CLOSE, PED, STOP) und andere Karten.
Adresse	Adresse	0	[ ____ ]	Identifiziert die Adresse von 0 bis 119 der Karte in einer lokalen BFT-Netzverbindung. (siehe Abschnitt OPTIONALE MODULE U-LINK)
EXP11	Konfigurierung des Eingangs EXP11 der erweiterungskarte Eingänge/Ausgänge 1-2	1	0	Als Befehl Start E konfigurierter Eingang.
			1	Als Befehl Start I konfigurierter Eingang.
			2	Als Befehl Open konfigurierter Eingang.
			3	Als Befehl Close konfigurierter Eingang.
			4	Als Befehl Ped konfigurierter Eingang.
			5	Als Befehl Timer konfigurierter Eingang.
			6	Als Befehl Fußgänger konfigurierter Eingang.
			7	Als Sicherheit Phot konfigurierter Eingang, Fotozelle.
			8	Als Sicherheit Phot op konfigurierter Eingang, Fotozelle aktiv nur bei Öffnung.
			9	Als Sicherheit Phot cl konfigurierter Eingang, Fotozelle aktiv nur bei Schließung.
			10	Als Sicherheit Bar konfigurierter Eingang, Tasteleiste.
			11	Als Sicherheit Phot test konfigurierter Eingang, überprüfte Fotozelle. Der Eingang 3 (EXP12) der Erweiterungskarte Eingänge/Ausgänge wird automatisch auf Eingang Überprüfung Sicherheitsvorrichtungen umgeschaltet, EXPFAULT1.
			12	Als Sicherheit Phot op test konfigurierter Eingang, überprüfte Fotozelle aktiv nur bei Öffnung. Der Eingang 3 (EXP12) der Erweiterungskarte Eingänge/Ausgänge wird automatisch auf Eingang Überprüfung Sicherheitsvorrichtungen umgeschaltet, EXPFAULT1.
			13	Als Sicherheit Phot cl test konfigurierter Eingang, überprüfte Fotozelle aktiv nur bei Schließung. Der Eingang 3 (EXP12) der Erweiterungskarte Eingänge/Ausgänge wird automatisch auf Eingang Überprüfung Sicherheitsvorrichtungen umgeschaltet, EXPFAULT1.
			14	Als Sicherheit Bar konfigurierter Eingang, überprüfte Tasteleiste. Der Eingang 3 (EXP12) der Erweiterungskarte Eingänge/Ausgänge wird automatisch auf Eingang Überprüfung Sicherheitsvorrichtungen umgeschaltet, EXPFAULT1.
EXP12	Konfigurierung des Eingangs EXP12 der erweiterungskarte Eingänge/Ausgänge 1-3	0	0	Als Befehl Start E konfigurierter Eingang.
			1	Als Befehl Start I konfigurierter Eingang.
			2	Als Befehl Open konfigurierter Eingang.
			3	Als Befehl Close konfigurierter Eingang.
			4	Als Befehl Ped konfigurierter Eingang.
			5	Als Befehl Timer konfigurierter Eingang.
			6	Als Befehl Fußgänger konfigurierter Eingang.
			7	Als Sicherheit Phot konfigurierter Eingang, Fotozelle.
			8	Als Sicherheit Phot op konfigurierter Eingang, Fotozelle aktiv nur bei Öffnung.
			9	Als Sicherheit Phot cl konfigurierter Eingang, Fotozelle aktiv nur bei Schließung.
10	Als Sicherheit Bar konfigurierter Eingang, Tasteleiste.			
EXP01	Konfigurierung des Ausgangs EXP02 der Erweiterungskarte Eingänge/Ausgänge 4-5	1	1	Als SCA konfigurierter Ausgang, Kontrollleuchte Tor offen.
			2	Als Befehl Notbeleuchtung konfigurierter Ausgang.
			3	Als Befehl Zonenbeleuchtung konfigurierter Ausgang.
			4	Ausgang konfiguriert als Treppenbeleuchtung.
			5	Ausgang konfiguriert als Alarm.
EXP02	Konfigurierung des Ausgangs EXP02 der Erweiterungskarte Eingänge/Ausgänge 6-7	9	6	Ausgang konfiguriert als Blinkleuchte.
			7	Ausgang konfiguriert als einrastendes Schloss.
			8	Ausgang konfiguriert als Magnet-Schloss.
			9	Ausgang, konfiguriert als Wartung.
			10	Ausgang, konfiguriert als Blinkleuchte und Wartung.
			11	Ausgang für AMPEL MIT ZUSATZPLATINE TLB (Zubehör).
			12	Nicht verwendet
			13	Nicht verwendet
			14	Nicht verwendet
			15	Nicht verwendet
			16	Nicht verwendet
			17	Ausgang konfiguriert als ausgang 1 PROGRAMMIERBAR IN HÖHE
			18	Ausgang konfiguriert als ausgang 2 PROGRAMMIERBAR IN HÖHE
AMPEL vorblinker	Vorblinker Ampel	0	0	Vorblinker ausgeschossen.
			1	Rote Blinkleuchten für drei Sekunden bei Beginn des Manövers.
AMPEL FESTE rote	Ampel dauerhaft rot	0	0	Rote Leuchten aus bei geschlossenem Tor.
			1	Rote Leuchten an bei geschlossenem Tor.

# ACCESO A LOS MENUS Fig. 1

D811828 00100\_05

\*\*\* Introducción contraseña.  
Solicitud con lógica Nivel  
Protección configurada a 1, 2, 3, 4



**LEGENDA**

+ ↑

- ↓

OK ↵

Desplazar hacia arriba

Desplazar hacia abajo

Confirmación/  
Encendido pantalla

+ ⊖

- ⊖

Retorno al menú principal

Código diagnóstico	DESCRIPCIÓN	NOTAS
StRE	Activación entrada start externo START E	
StRI	Activación entrada start interno START I	
oPEn	Activación entrada OPEN	
cLS	Activación entrada CLOSE	
PEd	Activación entrada peatonal PED	
t iPE	Activación entrada TIMER	
StoP	Activación entrada STOP	
PhoE	Activación entrada fotocélulaPHOT	
PhoP	Activación entrada fotocélulaen fase de aperturaPHOT OP	
PhcL	Activación entrada fotocélulaen fase de cierrePHOT CL	
bPR	Activación entrada canto BAR	
SLc	Activación entrada final de carrera cierre del motor SWC	
SLo	Activación entrada final de carrera apertura del motor SWO	
rLS	Activación desbloqueo mecánico	Comprobar la posición del desbloqueo
Er01	Prueba fotocélulas fallida	Comprobar conexión fotocélulas y/o configuraciones lógicas
Er02	Prueba canto fallida	Comprobar conexión cantos y/o configuraciones lógicas
Er03	Prueba fotocélulas apertura fallida	comprobar conexión fotocélulas y/o configuración parámetros/lógicas
Er04	Prueba fotocélulas cierre fallida	comprobar conexión fotocélulas y/o configuración parámetros/lógicas
Er05	Prueba canto 8k2 fallida	Comprobar conexión cantos y/o configuraciones parámetros/lógicas
Er 1H*	Error prueba hardware tarjeta	- Comprobar conexiones al motor - Problemas hardware en la tarjeta (contactar con la asistencia técnica)
Er 2H*	Error encoder	- Cables de alimentación del motor o de la señal encoder invertidos/desconectados. - El movimiento del accionador es demasiado lento o está detenido respecto al funcionamiento programado.
Er 3H*	Inversión por obstáculo - Amperio-stop	Comprobar eventuales obstáculos a lo largo del recorrido
Er 4H*	Térmica	Esperar que la automatización se enfríe
Er 70, Er 71, Er 74, Er 75	Error interno de control supervisión sistema.	Probar apagar y volver a encender la tarjeta. Si el problema persiste, contactar con la asistencia técnica.
Er 72	Error de consistencia de los parámetros de central (Lógicas y Parámetros)	Pulsando OK se confirman las configuraciones detectadas. La tarjeta continuará funcionando con las configuraciones detectadas. ⚠ Hay que comprobar las configuraciones de la tarjeta (Parámetros y Lógicas).
Er 73	Error en los parámetros de D-track	Pulsando OK la tarjeta reanudará su funcionamiento con D-track predeterminado. ⚠ Hay que efectuar un autosest

\*H= 0, 1, .., 9, A, B, C, D, E, F

**ESPAÑOL**

## 2) GENERALIDADES

El cuadro de mandos **LEO B CBB 3 230 L01** es entregado por el fabricante con configuración estándar. Cualquier modificación debe ser configurada mediante el programador con pantalla incorporado o mediante programador portátil universal.

Las características principales son:

- Control de 1 motor monofásico
- Regulación electrónica del par
- Entradas separadas para los dispositivos de seguridad
- Entradas de mando configurables
- Entradas control ENCODER

La tarjeta cuenta con tablero de bornes desmontable para facilitar aún más su mantenimiento o sustitución. Es entregada con una serie de puentes precableados para facilitar su instalación en obra.

**Los puentes corresponden a los bornes: 70-71, 70-72, 70-74, 76, 77.**

**Si los bornes antes indicados son utilizados, quitar sus respectivos puentes.**

## COMPROBACIÓN

El cuadro **LEO B CBB 3 230 L01** realiza el control (comprobación) de los relés de marcha y de los dispositivos de seguridad (fotocélulas), antes de realizar cada ciclo de apertura y cierre.

En caso de defectos de funcionamiento, comprobar que los dispositivos conectados funcionen correctamente y controlar los cableados.

## 3) DATOS TÉCNICOS

Alimentación	230V~ ±10% 50Hz*
Aislamiento red/baja tensión	> 2MOhm 500V ---
Temperatura de funcionamiento	-10 / +55°C
Protección térmica	En el interior del motor
Resistencia dieléctrica	rete/bt 3750V~ por 1 minuto
Potencia máxima motor	750W
Alimentación accesorios	24V~ (180mA absorción máx.) 24V~safe (180mA absorción máx.)
AUX 3	Contacto N.O. (24V~/3W máx)
Indicador parpadeante	230V~ 40W máx
Dimensiones	véase <b>Fig. A</b>
Fusibles	véase <b>Fig. B</b>
Grado de protección	IP54

(\* otras tensiones disponibles bajo pedido)

## 4) CONEXIONES TABLERO DE BORNES Fig. B

	Borne	Definición	Descripción
Alimentación	L	FASE	Alimentación monofásica 230V~ ±10%, 50-60Hz, con cable de puesta a tierra.
	N	NEUTRO	
	GND	TIERRA	
Motor	10	ABRIR1 + COND1	Conexión motor.
	11	COM1	ABRIR1 + COND1 Apertura Motor y condensador COM1 Común Motor
	12	CERRAR1 + COND	CERRAR1 + COND1 Cierre Motor y condensador
Aux	20	LAMP 230V	Salida parpadeante 230V máx. 400W.
	21		
	26	AUX 3 - CONTACTO LIBRE (N.O.) (Máx 24V 3W)	Contacto N.O. (24V~/3W máx.). Se puede utilizar solamente con el segundo canal del receptor radio activado en el conector específico.
	27		
ENCODER	40	- REF SWE	Alimentación ENCODER
	41	+ REF SWE	
	42	A RS485	Comunicación ENCODER
	43	B RS485	
Alimentación accesorios	50	24V-	Salida alimentación accesorios.
	51	24V+	
	52	24Vsafe+	Salida alimentación para dispositivos de seguridad comprados (transmisor fotocélulas y transmisor canto sensible). Salida activa sólo durante el ciclo de maniobra.
Mandos	60	Común	Común entradas IC 1 y IC 2
	61	IC 1	Entrada de mando configurable 1 (N.O.) - Default START E. START E / START I / OPEN / CLOSE / PED / TIMER / TIMER PED Consultar la tabla "Configuración de las entradas de mando".
	62	IC 2	Entrada de mando configurable 2 (N.O.) - Default PED. START E / START I / OPEN / CLOSE / PED / TIMER / TIMER PED Consultar la tabla "Configuración de las entradas de mando".
	63	Común	Común entradas I3 1 y IC 4
	64	IC 3	Entrada de mando configurable 1 (N.O.) - Default OPEN. START E / START I / OPEN / CLOSE / PED / TIMER / TIMER PED Consultar la tabla "Configuración de las entradas de mando".
	65	IC 4	Entrada de mando configurable 2 (N.O.) - Default CLOSE. START E / START I / OPEN / CLOSE / PED / TIMER / TIMER PED Consultar la tabla "Configuración de las entradas de mando".
Dispositivos de seguridad	70	Común	Común entradas STOP, SAFE 1 y SAFE 2
	71	STOP	El mando interrumpe la maniobra. (N.C.) Si no se utiliza, dejar el puente conectado.
	72	SAFE 1	Entrada de seguridad configurable 1 (N.C.) - Default PHOT. PHOT / PHOT TEST / PHOT OP / PHOT OP TEST / PHOT CL / PHOT CL TEST / BAR / BAR TEST / BAR 8K2 Consultar la tabla "Configuración de las entradas de seguridad".
	73	FAULT 1	Entrada comprobación dispositivos de seguridad conectados al SAFE 1.
	74	SAFE 2	Entrada de seguridad configurable 2 (N.C.) - Default BAR. PHOT / PHOT TEST / PHOT OP / PHOT OP TEST / PHOT CL / PHOT CL TEST / BAR / BAR TEST / BAR 8K2 Consultar la tabla "Configuración de las entradas de seguridad".
	75	FAULT 2	Entrada comprobación dispositivos de seguridad conectados al SAFE 2.
	76	Común	Común entradas SAFE 3
	77	SAFE 3	Entrada de seguridad configurable 3 (N.C.) - Default PHOT OP. PHOT / PHOT TEST / PHOT OP / PHOT OP TEST / PHOT CL / PHOT CL TEST / BAR / BAR TEST Consultar la tabla "Configuración de las entradas de seguridad".
Antena	Y	ANTENA	Entrada antena.
	#	SHIELD	Usar una antena sintonizada en 433 MHz. Para la conexión Antena-Receptor, usar cable coaxial RG58. La presencia de cuerpos metálicos junto a la antena, puede perturbar la recepción radio. En caso de alcance escaso del transmisor, hay que situar la antena en un punto más adecuado.



# MANUAL DE INSTALACIÓN

## Configuración de las salidas AUX

Lógica Aux= 1 - Salida INDICADOR CANCELA ABIERTA SCA. El contacto permanece cerrado durante la fase de apertura y con la hoja abierta, intermitente durante la fase de cierre, abierto con hoja cerrada.
Lógica Aux= 2 - Salida mando LUZ DE CORTESÍA. El contacto permanece cerrado durante 90 segundos después de la última maniobra.
Lógica Aux= 3 - Salida mando LUZ DE ZONA. El contacto permanece cerrado durante todo la maniobra.
Lógica Aux= 4 - Salida LUZ ESCALERAS. El contacto queda cerrado durante 1 segundo al comienzo de la maniobra.
Lógica Aux= 5 - Salida ALARMA CANCELA ABIERTA. El contacto queda cerrado si la hoja queda abierta durante un tiempo doble respecto al TCA configurado.
Lógica Aux= 6 - Salida para INDICADOR PARPADEANTE. El contacto queda cerrado durante el desplazamiento de las hojas.
Lógica Aux= 7 - Salida para CERRADURA ELÉCTRICA DE RESORTE. El contacto queda cerrado durante 2 segundos en cada apertura.
Lógica Aux= 8 - Salida para CERRADURA ELÉCTRICA CON IMANES. El contacto queda cerrado con cancela cerrada.
Lógica Aux= 9 - Salida MANTENIMIENTO. El contacto permanece cerrado cuando se alcanza el valor configurado en el parámetro Mantenimiento, para señalar la solicitud de mantenimiento.
Lógica Aux= 10 - Salida PARPADEANTE Y MANTENIMIENTO. El contacto queda cerrado durante el desplazamiento de las hojas. Si se alcanza el valor configurado en el parámetro Mantenimiento, al final de la maniobra, con hoja cerrada, el contacto por 4 veces se cierra durante 10 s y se abre durante 5 s para señalar la solicitud de mantenimiento.
Lógica Aux = 11 - Salida para SEMÁFORO CON TARJETA AUXILIAR TLB (accesorio). Configurar este valor en las salidas Expo1 y Expo2 y respetar las instrucciones del accesorio TLB.
Lógica Aux= 12 - No utilizado
Lógica Aux= 13 - No utilizado
Lógica Aux= 14 - No utilizado
Lógica Aux= 15 - No utilizado
Lógica Aux= 16 - No utilizado
Lógica Aux=17 - Salida 1 PROGRAMABLE EN ALTURA. El contacto se cierra cuando la puerta supera el porcentaje de apertura establecido en el parámetro "Out Prog 1"
Lógica Aux=18 - Salida 2 PROGRAMABLE EN ALTURA. El contacto se cierra cuando la puerta supera el porcentaje de apertura establecido en el parámetro "Out Prog 2"

## Configuración de las entradas de mando

Lógica IC= 0 - Entrada configurada como Start E. Funcionamiento según la Lógica IC R P <sub>OU</sub> P <sub>RS</sub> P <sub>RS</sub> .
Lógica IC= 1 - Entrada configurada como Start I. Funcionamiento según la Lógica IC R P <sub>OU</sub> P <sub>RS</sub> P <sub>RS</sub> .
Lógica IC= 2 - Entrada configurada como Open. El mando realiza una apertura. Si la entrada permanece cerrada, las hojas permanecen abiertas hasta la apertura del contacto. Con contacto abierto la automatización se cierra después del tiempo de tca, si estuviera activado.
Lógica IC= 3 - Entrada configurada como Close. El mando realiza una fase de cierre.
Lógica IC= 4 - Entrada configurada como Ped. El mando realiza una fase de apertura peatonal, parcial. Funcionamiento según la Lógica IC R P <sub>OU</sub> P <sub>RS</sub> P <sub>RS</sub>
Lógica IC= 5 - Entrada configurada como Timer. Funcionamiento análogo al open pero el cierre es garantizado incluso tras la ausencia de red.
Lógica IC= 6 - Entrada configurada como Timer Ped. El mando realiza una fase de apertura peatonal, parcial. Si la entrada permanece cerrada, la hoja permanece abierta hasta la apertura del contacto. Si la entrada permanece cerrada y se activa un mando de Start E, Start I u Open, se realiza una maniobra completa para luego restaurarse en fase de apertura peatonal. El cierre es garantizado incluso tras la ausencia de red.

## Configuración de las entradas de seguridad

Lógica SAFE= 0 - Entrada configurada como Phot, fotocélula. (Fig. F, Ref. 1) Permite conectar dispositivos no equipados con contacto complementario de comprobación. En caso de oscurecimiento, las fotocélulas se activan tanto en fase de apertura como de cierre. Un oscurecimiento de la fotocélula en fase de cierre, invierte el movimiento sólo tras la desactivación de la fotocélula. Si no se utiliza, dejar el puente conectado.
Lógica SAFE= 1 - Entrada configurada como Phot test, fotocélula comprobada. (Fig. F, Ref. 2). Activa la comprobación de las fotocélulas al comienzo de la maniobra. En caso de oscurecimiento, las fotocélulas se activan tanto en fase de apertura como de cierre. Un oscurecimiento de la fotocélula en fase de cierre, invierte el movimiento sólo tras la desactivación de la fotocélula.
Lógica SAFE= 2 - Entrada configurada como Phot op, fotocélula activa sólo en fase de apertura. (Fig. F, Ref. 1) Permite conectar dispositivos no equipados con contacto complementario de comprobación. En caso de oscurecimiento, excluye el funcionamiento de la fotocélula en fase de cierre. En fase de apertura bloquea el movimiento mientras la fotocélula está oscurecida. Si no se utiliza, dejar el puente conectado.
Lógica SAFE= 3 - Entrada configurada como Phot op test, fotocélula comprobada sólo en fase de apertura (Fig. F, Ref. 2). Activa la comprobación de las fotocélulas al comienzo de la maniobra. En caso de oscurecimiento, excluye el funcionamiento de la fotocélula en fase de cierre. En fase de apertura bloquea el movimiento mientras la fotocélula está oscurecida.
Lógica SAFE= 4 - Entrada configurada como Phot cl, fotocélula activa sólo en fase de cierre. (Fig. F, Ref. 1) Permite conectar dispositivos no equipados con contacto complementario de comprobación. En caso de oscurecimiento, excluye el funcionamiento de la fotocélula en fase de apertura. Durante la fase de cierre, invierte inmediatamente. Si no se utiliza, dejar el puente conectado.
Lógica SAFE= 5 - Entrada configurada como Phot cl test, fotocélula comprobada sólo en fase de cierre (Fig. F, Ref. 2). Activa la comprobación de las fotocélulas al comienzo de la maniobra. En caso de oscurecimiento, excluye el funcionamiento de la fotocélula en fase de apertura. Durante la fase de cierre, invierte inmediatamente.
Lógica SAFE= 6 - Entrada configurada como Bar, canto sensible. (Fig. F, Ref. 3) Permite conectar dispositivos no equipados con contacto complementario de comprobación. El mando invierte el movimiento durante 2 seg. Si no se utiliza, dejar el puente conectado.
Lógica SAFE= 7 - Entrada configurada como Bar, canto sensible comprobado (Fig. F, Ref. 4). Activa la comprobación de los cantos sensibles al comienzo de la maniobra. El mando invierte el movimiento durante 2 seg.
Lógica SAFE= 8 - Entrada configurada como Bar 8k2 (Fig. F, Ref. 5). Entrada para canto resistivo 8K2. El mando invierte el movimiento durante 2 seg.

### 6) DISPOSITIVOS DE SEGURIDAD

**Nota: utilizar solamente dispositivos de seguridad receptores con contacto en intercambio libre.**

#### 6.1) DISPOSITIVOS COMPROBADOS Fig. F

#### 6.2) CONEXIÓN DE 1 PAR DE FOTOCÉLULAS NO CONTROLADAS Fig. C1

#### 6.3) CONEXIÓN DE 1 PAR DE FOTOCÉLULAS CONTROLADAS Fig. C2

#### 7) ACCESO A LOS MENÚS: FIG. 1

##### 7.1) MENÚ PARÁMETROS (P<sub>RR</sub>-P<sub>RT</sub>) (TABLA "A" PARÁMETROS)

##### 7.2) MENÚ LÓGICAS (L<sub>OU</sub> IC) (TABLA "B" LÓGICAS)

##### 7.3) MENÚ DE VALORES PREDETERMINADOS (dEF<sub>RU</sub>L t)

Lleva nuevamente la central a los valores PREDETERMINADOS.

##### 7.4) MENÚ IDIOMA (L<sub>ING</sub>UR)

Permite configurar el idioma del programador con pantalla.

##### 7.5) MENÚ DE REGULACIÓN DE LOS FINALES DE CARRERA (r<sub>EU</sub> F<sub>c</sub>) (Fig. D)

Fases de la regulación de los finales de carrera:

- 1) Posicionarse en REG FC y confirmar con OK.
- 2) La pantalla indica CLOSE, mediante las teclas ARRIBA y ABAJO, llevar la puerta a la posición de final de carrera de cierre. Confirmar con OK, la pantalla indica PRG.
- 3) Si la pantalla lo requiere, intervenir en la tuerca de regulación: en sentido contrario a las agujas del reloj si la pantalla indica UP, en sentido de las agujas del reloj si la pantalla indica DOWN. Cuando se alcanza la posición correcta, la pantalla indica OK. Confirmar con la tecla OK, la pantalla indica PRG.
- 4) La pantalla indica OPEN, mediante las teclas ARRIBA y ABAJO, llevar la puerta a la posición de final de carrera de apertura. Confirmar con OK, la pantalla indica PRG.

Si la pantalla indica KO significa que la regulación no ha sido realizada correctamente. Las causas pueden ser:

- se ha presionado la tecla ESC antes de finalizar la regulación
- la carrera memorizada es demasiado corta

##### 7.6) MENÚ ESTADÍSTICAS

Permite visualizar la versión de la tarjeta, el número de maniobras totales (en centenas), el número de radiomandos memorizados y los últimos 30 errores (las

primeras 2 cifras indican la posición, las últimas 2 el código de error). El error 01 es el más reciente.

## 7.7) MENÚ CONTRASEÑA

Permite configurar una contraseña para programar la tarjeta vía red U-link". Con la lógica "NIVEL PROTECCIÓN" configurada a 1,2,3,4 se requiere para acceder a los menús de programación. Tras 10 intentos consecutivos de acceso fallidos se deberán esperar 3 minutos para un nuevo intento. Durante este periodo en cada intento de acceso la pantalla visualiza "BLOC". La contraseña predeterminada es 1234.

## 8) INVERSIÓN DIRECCIÓN DE APERTURA

### 9) CONEXIÓN CON TARJETAS DE EXPANSIÓN Y PROGRAMADOR PORTÁTIL UNIVERSAL VERSIÓN > V1.40 (Fig. B) Consultar el manual específico.

### 10) RECEPTOR RADIO (FIG. B)

La tarjeta está preparada para la conexión para receptor radio desmontable. El canal 1 del receptor acciona la entrada IC1. El canal 2 del receptor está conectado a los bornes 26-27.

### 11) MÓDULOS OPCIONALES U-LINK

Consultar las instrucciones de los módulos U-link. El uso de algunos módulos implica una reducción del alcance de la radio. Adecuar

la instalación con una antena adecuada sintonizada a 433 MHz

### 12) RESTAURACIÓN DE LAS CONFIGURACIONES DE FÁBRICA (Fig.G) ATENCIÓN lleva la central a los valores preconfigurados de fábrica y se borran todos los radiomandos en la memoria.

**¡ATENCIÓN! Una configuración incorrecta, puede ocasionar daños a personas, animales o cosas.**

- Interrumpir la tensión a la tarjeta (Fig.G ref.1)
- Abrir la entrada Stop y pulsar simultáneamente los botones - y OK (Fig.G ref.2)
- Dar tensión a la tarjeta (Fig.G ref.3)
- La pantalla visualiza RST, dentro de los 3s confirmar pulsando el botón OK (Fig.G ref.4)
- Esperar que el procedimiento sea terminado (Fig.G ref.5)
- Procedimiento terminado (Fig.G ref.6)

**¡ATENCIÓN! Una configuración incorrecta, puede ocasionar daños a personas, animales o cosas.**

**⚠ ATENCIÓN: Controlar que el valor de la fuerza de impacto medido en los puntos previstos por la norma EN 12445 sea inferior al indicado en la norma EN 12453.**

Para obtener un mejor resultado, se recomienda realizar el autosest con los motores en reposo (es decir no sobrecalentados por un número considerable de maniobras consecutivas).

TABLA "A" - MENÚ PARÁMETROS - (PARAP)




Parámetro	Mín.	Máx.	Default	Personales	Definición	Descripción
t <sub>CR</sub>	0	120	10		Tiempo cierre automático [s]	Tiempo de espera antes del cierre automático.
t <sub>EVAC. SEM</sub>	1	180	40		Tiempo de evacuación zona semáforos [s]	Tiempo de evacuación de la zona afectada por el tráfico regulado por el semáforo.
APERT. PARC. IRL	1	99	40		Apertura parcial [%]	Regula el porcentaje de apertura parcial respecto a la apertura total en el funcionamiento "Abrir parcialmente" (Peatonal).
o <sub>UT</sub> Prog 1	1	99	50		Ausgang 1 programierbar in Höhe	Der als AUX=17 eingestellte Ausgang (siehe Tabelle Konfiguration der AUX-Ausgänge) wird aktiviert, wenn die Tür den in diesem Parameter eingestellten Öffnungsgrad überschreitet (1% = Tür geschlossen, 99% = Tür offen).
o <sub>UT</sub> Prog 2	1	99	50		Ausgang 2 programierbar in Höhe	Der als AUX=18 eingestellte Ausgang (siehe Tabelle Konfiguration der AUX-Ausgänge) wird aktiviert, wenn die Tür den in diesem Parameter eingestellten Öffnungsgrad überschreitet (1% = Tür geschlossen, 99% = Tür offen).
FUERZA AP	1	99	80		Fuerza hoja/s en fase de apertura [%]	Fuerza ejercida por la/s hoja/s en fase de apertura. <b>⚠ ATENCIÓN: Influye directamente en la fuerza de impacto: comprobar que con el valor configurado se respeten las normas de seguridad vigentes (*). Si fuera necesario instalar dispositivos de seguridad antiplastamiento.</b>
FUERZA CIE	1	99	80		Fuerza hoja/s en fase de cierre [%]	Fuerza ejercida por la/s hoja/s en fase de cierre. <b>⚠ ATENCIÓN: Influye directamente en la fuerza de impacto: comprobar que con el valor configurado se respeten las normas de seguridad vigentes (*). Si fuera necesario instalar dispositivos de seguridad antiplastamiento.</b>
ESP. DESH. INV.	0	200	0		Espacio de deshabilitación de inversión	Deshabilita la detección del obstáculo/canto activo cerca del fina de carrera en fase de cierre 0= ninguna deshabilitación 200= deshabilitación máxima <b>⚠ ATENCIÓN: Influye directamente en la fuerza de impacto: comprobar que con el valor configurado se respeten las normas de seguridad vigentes (*). Si fuera necesario instalar dispositivos de seguridad antiplastamiento.</b>
MANEJO INT.	0	250	0		Programación número maniobras umbral mantenimiento [en centenas]	Permite configurar un número de maniobras después del cual se señala la solicitud de mantenimiento en la salida AUX configurada como Mantenimiento o Parpadeante y Mantenimiento.

(\*) En la Unión Europea aplicar la EN12453 para los límites de fuerza, y la EN12445 para el método de medición.

TABLA "B" - MENÚ LÓGICAS - (LOGIC)

Lógica	Definición	Default	Marcar la configuración realizada	Opciones
t <sub>CR</sub>	Tiempo de Cierre Automático	0	0	Lógica inactiva
			1	Activa el cierre automático

# MANUAL DE INSTALACIÓN

Lógica	Definición	Default	Marcar la configuración realizada	Opciones																						
Movimiento Paso a Paso	Movimiento paso a paso	0	0	Las entradas configuradas como Start E, Start I, Ped funcionan con la lógica 4 pasos.																						
			1	Las entradas configuradas como Start E, Start I, Ped funcionan con la lógica 3 pasos. El impulso durante la fase de cierre se invierte el movimiento.																						
			2	Las entradas configuradas como Start E, Start I, Ped funcionan con la lógica 2 pasos. A cada impulso invierte el movimiento.																						
			<table border="1" style="width: 100%; text-align: center;"> <thead> <tr> <th colspan="4">Movimiento paso a paso</th> </tr> <tr> <th></th> <th>2PASOS</th> <th>3 PASOS</th> <th>4 PASOS</th> </tr> </thead> <tbody> <tr> <td>CERRADA</td> <td rowspan="2">ABRE</td> <td rowspan="2">ABRE</td> <td>ABRE</td> </tr> <tr> <td>EN FASE DE CIERRE</td> <td>STOP</td> </tr> <tr> <td>ABIERTA</td> <td rowspan="2">CIERRA</td> <td rowspan="2">CIERRA</td> <td>CIERRA</td> </tr> <tr> <td>EN FASE DE APERTURA</td> <td>STOP + TCA</td> <td>STOP + TCA</td> </tr> <tr> <td>DESPUÉS DE STOP</td> <td>ABRE</td> <td>ABRE</td> <td>ABRE</td> </tr> </tbody> </table>		Movimiento paso a paso					2PASOS	3 PASOS	4 PASOS	CERRADA	ABRE	ABRE	ABRE	EN FASE DE CIERRE	STOP	ABIERTA	CIERRA	CIERRA	CIERRA	EN FASE DE APERTURA	STOP + TCA	STOP + TCA	DESPUÉS DE STOP
Movimiento paso a paso																										
	2PASOS	3 PASOS	4 PASOS																							
CERRADA	ABRE	ABRE	ABRE																							
EN FASE DE CIERRE			STOP																							
ABIERTA	CIERRA	CIERRA	CIERRA																							
EN FASE DE APERTURA			STOP + TCA	STOP + TCA																						
DESPUÉS DE STOP	ABRE	ABRE	ABRE																							
Prealarma	Prealarma	0	0	El indicador parpadeante se enciende simultáneamente cuando arranca/n el/los motor/es.																						
			1	El indicador parpadeante se enciende aproximadamente 3 segundos antes de que el/los motor/es arranque/n.																						
Hombre Presente	Hombre presente	0	0	Funcionamiento a impulsos.																						
			1	Funcionamiento en modo Hombre Presente. La entrada 64 es configurada como OPEN UP. La entrada 65 es configurada como CLOSE UP. La maniobra continua mientras son presionadas las teclas de mando OPEN UP o CLOSE UP.  <b>ATENCIÓN: no están activados los dispositivos de seguridad.</b>																						
			2	Funcionamiento Hombre Presente Emergency. Normalmente funcionamiento a impulsos. Si la tarjeta falla las pruebas de los dispositivos de seguridad (fotocélula o canto, ErOx) 3 veces consecutivamente, se habilita el funcionamiento en modo Hombre Presente, activo hasta que se suelten las teclas OPEN UP o CLOSE UP. La entrada 64 es configurada como OPEN UP. La entrada 65 es configurada como CLOSE UP.  <b>ATENCIÓN: con Hombre Presente Emergency no están activos los dispositivos de seguridad.</b>																						
			3	Funcionamiento por impulsos en fase de apertura. Funcionamiento con hombre presente en fase de cierre. La entrada 64 es configurada como OPEN IMPULSIVO. La entrada 65 es configurada como CLOSE UP.  <b>ATENCIÓN: durante la fase de cierre no están activos los seguros.</b>																						
Bloqueo impulsos en fase de apertura	Bloqueo impulsos en fase de apertura	0	0	El impulso de las entradas configuradas como Start E, Start I, Ped tienen efecto durante la apertura.																						
			1	El impulso de las entradas configuradas como Start E, Start I, Ped no tienen efecto durante la apertura.																						
Bloqueo impulsos en TCA	Bloqueo impulsos en TCA	0	0	El impulso de las entradas configuradas como Start E, Start I, Ped tienen efecto durante la pausa TCA.																						
			1	El impulso de las entradas configuradas como Start E, Start I, Ped no tienen efecto durante la pausa TCA.																						
Inversión dirección de apertura	Inversión dirección de apertura	0	0	Funcionamiento estándar (Véase D1)																						
			1	Se invierte el sentido de apertura respecto al funcionamiento estándar (Véase D1)																						
SAFE 1	Configuración de la entrada de seguridad SAFE 1. 72	0	0	Entrada configurada como Phot, fotocélula.																						
			1	Entrada configurada como Phot test, fotocélula comprobada.																						
			2	Entrada configurada como Phot op, fotocélula activa sólo en fase de apertura.																						
			3	Entrada configurada como Phot op test, fotocélula comprobada activa sólo en fase de apertura.																						
SAFE 2	Configuración de la entrada de seguridad SAFE 2. 74	6	4	Entrada configurada como Phot cl, fotocélula activa sólo en fase de cierre.																						
			5	Entrada configurada como Phot cl test, fotocélula comprobada activa sólo en fase de cierre.																						
			6	Entrada configurada como Bar, canto sensible.																						
			7	Entrada configurada como Bar, canto sensible comprobado.																						
			8	Entrada configurada como Bar 8k2.																						
SAFE 3	Configuración de la entrada de seguridad SAFE 3. 77	2	0	Entrada configurada como Phot, fotocélula.																						
			1	Entrada configurada como Phot test, fotocélula comprobada.																						
			2	Entrada configurada como Phot op, fotocélula activa sólo en fase de apertura.																						
			3	Entrada configurada como Phot op test, fotocélula comprobada activa sólo en fase de apertura.																						
			4	Entrada configurada como Phot cl, fotocélula activa sólo en fase de cierre.																						
			5	Entrada configurada como Phot cl test, fotocélula comprobada activa sólo en fase de cierre.																						
			6	Entrada configurada como Bar, canto sensible.																						
7	Entrada configurada como Bar, canto sensible comprobado.																									
IC 1	Configuración de la entrada de mando IC 1. 61	0	0	Entrada configurada como Start E.																						
			1	Entrada configurada como Start I.																						
IC 2	Configuración de la entrada de mando IC 2. 62	4	2	Entrada configurada como Open.																						
			3	Entrada configurada como Close.																						
IC 3	Configuración de la entrada de mando IC 3. 64	2	4	Entrada configurada como Ped.																						
			5	Entrada configurada como Timer.																						
IC 4	Configuración de la entrada de mando IC 4. 65	3	6	Entrada configurada como Timer Peatonal.																						

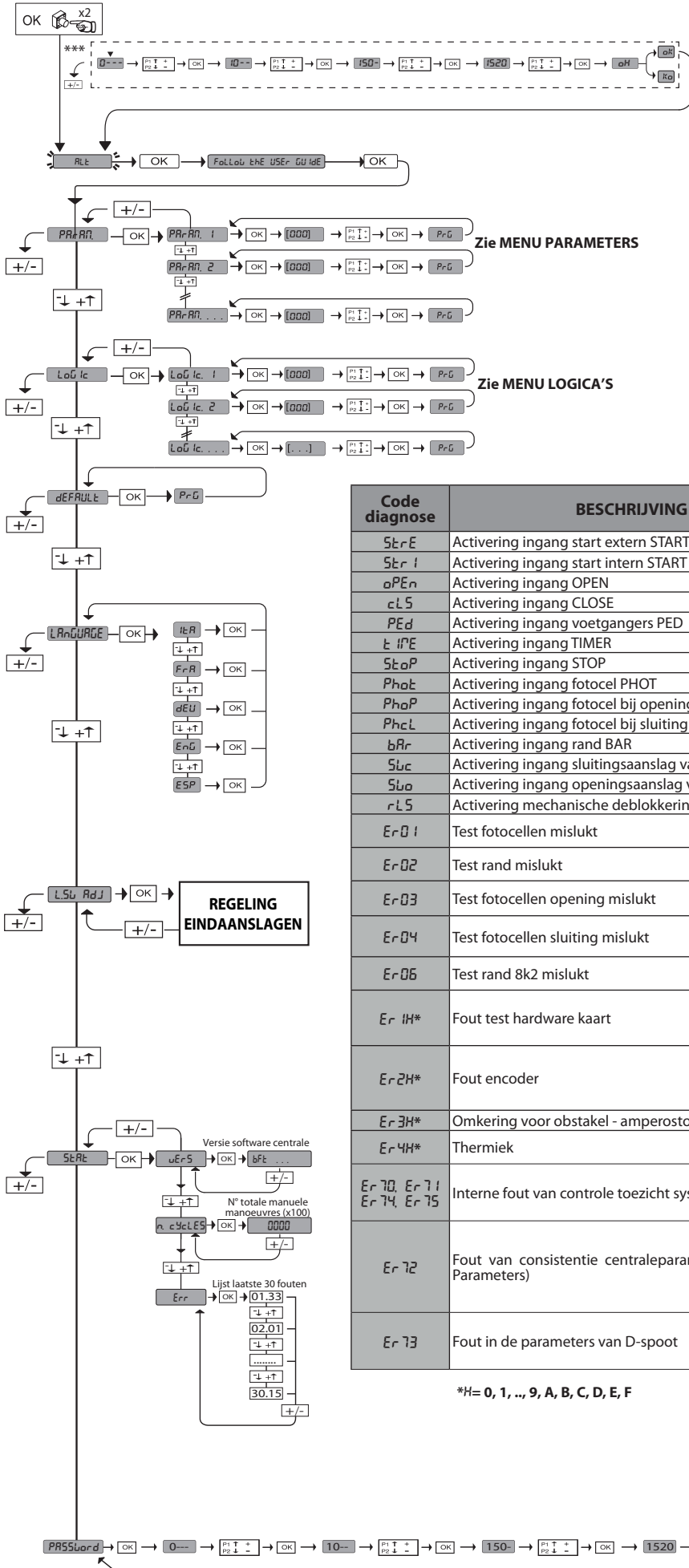
# MANUAL DE INSTALACIÓN

D811828 00100\_05

Lógica	Definición	Default	Marcar la configuración realizada	Opciones
n uEL ProtEcción	Configuración del nivel de protección	0	0	<b>A</b> – No se solicita la contraseña para acceder a los menús de programación <b>E</b> – Se pueden modificar los parámetros de la tarjeta vía red U-link
			1	No utilizado
			2	No utilizado
			3	No utilizado
			4	<b>A</b> – Se solicita la contraseña para acceder a los menús de programación. La contraseña predeterminada es 1234. <b>E</b> – Se deshabilita la posibilidad de modificar los parámetros de la tarjeta vía red U-link
Modo SERIAL	(Identifica como se configura la tarjeta en una conexión de red BFT.)	0	0	SLAVE estándar: la tarjeta recibe y comunica mandos/diagnóstico/etc.
			1	MASTER estándar: la tarjeta envía mandos de activación (START, OPEN, CLOSE, PED, STOP) a otras tarjetas.
			2	SLAVE hojas contrapuestas en red local: la tarjeta es el slave en una red de hojas contrapuestas sin módulo inteligente. (fig.F)
			3	MASTER hojas contrapuestas en red local: la tarjeta es el master en una red de hojas contrapuestas sin módulo inteligente. (fig.F)
Indir 1220	Dirección	0	[ ____ ]	Identifica la dirección de 0 a 119 de la tarjeta en una conexión de red BFT local. (véase apartado MÓDULOS OPCIONALES U-LINK)
EHP11	Configuración de la entrada EXPI1 en la tarjeta de expansión entradas/salidas 1-2	1	0	Entrada configurada como mando Start E.
			1	Entrada configurada como mando Start I.
			2	Entrada configurada como mando Open.
			3	Entrada configurada como mando Close.
			4	Entrada configurada como mando Ped.
			5	Entrada configurada como mando Timer.
			6	Entrada configurada como mando Timer Peatonal.
			7	Entrada configurada como seguridad Phot, fotocélula.
			8	Entrada configurada como seguridad Phot op, fotocélula activa sólo en fase de apertura.
			9	Entrada configurada como seguridad Phot cl, fotocélula activa sólo en fase de cierre.
			10	Entrada configurada como seguridad Bar, canto sensible.
			11	Entrada configurada como seguridad Phot test, fotocélula comprobada. La entrada 3 (EXPI2) de la tarjeta de expansión entradas/salidas se conmuta automáticamente en entrada control dispositivos de seguridad, EXPFAULT1.
			12	Entrada configurada como seguridad Phot op test, fotocélula comprobada activa sólo en fase de apertura. La entrada 3 (EXPI2) de la tarjeta de expansión entradas/salidas se conmuta automáticamente en entrada control dispositivos de seguridad, EXPFAULT1.
			13	Entrada configurada como seguridad Phot cl test, fotocélula comprobada activa sólo en fase de cierre. La entrada 3 (EXPI2) de la tarjeta de expansión entradas/salidas se conmuta automáticamente en entrada control dispositivos de seguridad, EXPFAULT1.
			14	Entrada configurada como seguridad Bar, canto sensible comprobado. La entrada 3 (EXPI2) de la tarjeta de expansión entradas/salidas se conmuta automáticamente en entrada control dispositivos de seguridad, EXPFAULT1.
EHP12	Configuración de la entrada EXPI2 en la tarjeta de expansión entradas/salidas 1-3	0	0	Entrada configurada como mando Start E.
			1	Entrada configurada como mando Start I.
			2	Entrada configurada como mando Open.
			3	Entrada configurada como mando Close.
			4	Entrada configurada como mando Ped.
			5	Entrada configurada como mando Timer.
			6	Entrada configurada como mando Timer Peatonal.
			7	Entrada configurada como seguridad Phot, fotocélula.
			8	Entrada configurada como seguridad Phot op, fotocélula activa sólo en fase de apertura.
			9	Entrada configurada como seguridad Phot cl, fotocélula activa sólo en fase de cierre.
			10	Entrada configurada como seguridad Bar, canto sensible.
EHP01	Configuración de la entrada EXPO2 en la tarjeta de expansión entradas/salidas 4-5	1	1	Salida configurada como SCA, Indicador Cancela Abierta.
			2	Salida configurada como mando Luz de Cortesía.
			3	Salida configurada como mando Luz Zona.
			4	Salida configurada como Luz escaleras.
			5	Salida configurada como Alarma.
EHP02	Configuración de la entrada EXPO2 en la tarjeta de expansión entradas/salidas 6-7	9	6	Salida configurada como Indicador parpadeante.
			7	Salida configurada como Cerradura de resorte.
			8	Salida configurada como Cerradura con imanes.
			9	Salida configurada como Mantenimiento.
			10	Salida configurada como Parpadeante y Mantenimiento.
			11	Salida para SEMÁFORO CON TARJETA AUXILIAR TLB (accesorio).
			12	No utilizado
			13	No utilizado
			14	No utilizado
			15	No utilizado
			16	No utilizado
			17	Salida configurada como Salida 1 PROGRAMABLE EN ALTURA.
			18	Salida configurada como Salida 2 PROGRAMABLE EN ALTURA.
SENAFORO PREENLAMPUECO	Preparpadeo semáforo	0	0	Preparpadeo excluido.
			1	Luces rojas parpadeantes, durante 3 segundos, al comienzo de la maniobra.
SENAFORO ROJO FIJO	Semáforo rojo fijo	0	0	Luces rojas apagadas con cancela cerrada.
			1	Luces rojas encendidas con cancela cerrada.

# TOEGANG NAAR DE MENU'S Fig. 1

\*\*\* Password invoeren.  
Aanvraag met logica Beschermingsniveau ingesteld op 1, 2, 3, 4



**LEGENDE**

Code diagnose	BESCHRIJVING	OPMERKINGEN
StRE	Activering ingang start extern START E	
StRI	Activering ingang start intern START I	
oPEn	Activering ingang OPEN	
cLS	Activering ingang CLOSE	
PEd	Activering ingang voetgangers PED	
t iPE	Activering ingang TIMER	
StoP	Activering ingang STOP	
Phot	Activering ingang fotocel PHOT	
PhoP	Activering ingang fotocel bij opening PHOT OP	
PhcL	Activering ingang fotocel bij sluiting PHOT CL	
bAr	Activering ingang rand BAR	
Slc	Activering ingang sluitingsaanslag van motor SWC	
Slw	Activering ingang openingsaanslag van motor SWO	
rLS	Activering mechanische deblokkering	Positie van de deblokkering controleren
Er01	Test fotocellen mislukt	Aansluiting fotocellen en/of instelling logica's controleren
Er02	Test rand mislukt	Aansluiting randen en/of instelling logica's controleren
Er03	Test fotocellen opening mislukt	aansluiting fotocellen en/of instelling parameters/logica's controleren
Er04	Test fotocellen sluiting mislukt	aansluiting fotocellen en/of instelling parameters/logica's controleren
Er06	Test rand 8k2 mislukt	Aansluiting randen en/of instellingen parameters/logica's controleren
Er1H*	Fout test hardware kaart	- Aansluitingen op de motor controleren - Hardware-problemen aan de kaart (contact opnemen met technisch personeel)
Er2H*	Fout encoder	- Voedingskabels van de motor of van het encodersignaal omgekeerd/losgekoppeld. - De beweging van de aandrijving is te langzaam of stilstand t.o.v. de geprogrammeerde werking.
Er3H*	Omkering voor obstakel - amperostop	Eventuele obstakels langs het traject controleren
Er4H*	Thermiek	Wachten tot het automatiseringssysteem is afgekoeld
Er70, Er71, Er74, Er75	Interne fout van controle toezicht systeem.	Proberen de kaart uit en weer aan te zetten. Indien het probleem aanhoudt contact opnemen met de technische service.
Er72	Fout van consistentie centrale parameters (Logica' en Parameters)	Door op Ok te drukken worden de gevonden instellingen bevestigd. De kaart zal blijven werken met de gevonden instellingen. ⚠ De instellingen van de kaart moeten nagegaan worden (Parameters en Logica's).
Er73	Fout in de parameters van D-spoor	Door op Ok te drukken zal de kaart weer gaan werken met standaard D-spoor. ⚠ Er moet een autostet uitgevoerd worden

\*H= 0, 1, .., 9, A, B, C, D, E, F

## 2) ALGEMEEN

Het bedieningspaneel **LEO B CBB 3 230 L01** wordt door de fabrikant met standaard instellingen geleverd. Wat voor wijziging dan ook moet worden ingesteld door middel van het geïntegreerde programmeerbare display of door middel van de universele programmeerbare palmtop.

De voornaamste kenmerken zijn:

- Controle van 1 eenfase motor
- Elektronische koppelfstelling
- Gescheiden ingangen voor de veiligheden
- Configureerbare bedieningsinputs
- Input controle ENCODER

De kaart is uitgerust met een verwijderbare verbindingsstrip om het onderhoud of de vervanging eenvoudiger te maken. De kaart wordt geleverd met een serie voorbedrade bruggen om het werk van de installateur te vergemakkelijken.

**De bruggen hebben betrekking op de klemmen: 70-71, 70-72, 70-74, 76-77.**

**Als bovengenoemde klemmen gebruikt worden, de desbetreffende bruggen verwijderen.**

## CONTROLE

Het paneel **LEO B CBB 3 230 L01** voert de controle uit van de bedrijfsrelais en van de veiligheidsinrichtingen (fotocellen), vóór het uitvoeren van iedere openings- en sluitingscyclus. In geval van storingen de normale werking van de aangesloten inrichtingen en de bekabelingen controleren.

## 3) TECHNISCHE GEGEVENS

Voeding	230V~ ±10% 50Hz*
Isolatie netwerk/lage spanning	> 2MΩm 500V ---
Bedrijfstemperatuur	-10 / +55°C
Thermische beveiliging	Binnen in de motor
Diëlektrische sterkte	netwerk/bt 3750V~ gedurende 1 minuut
Maximum vermogen motor	750W
Voeding accessoires	24V~ (180mA max. absorptie) 24V~safe (180mA max. absorptie)
AUX 3	N.O. contact (24V~/3W max.)
Knipperlicht	230V~ 40W max
Afmetingen	zie Fig. A
Zekeringen	zie Fig. B
Beschermingsgraad	IP54

(\* andere voedingen beschikbaar op aanvraag)

## 4) AANSLUITINGEN AANSLUITKAST Fig. B

	Klem	Definitie	Beschrijving
Voeding	L	FASE	Eénfasige voeding 230V~ ±10%, 50-60Hz, met aardingskabel.
	N	NEUTRAAL	
	GND	AARDE	
Motor	10	OPEN1 + COND1	Aansluiting motor. OPEN1 + COND1 Opening Motor en condensator GEM1 Gemeenschappelijk Motor SLUIT1 + COND1 Sluiting Motor en condensator
	11	GEM1	
	12	SLUIT1 + COND	
Aux	20	LAMP 230v	Uitgang zwaailicht 230V max 400W.
	21		
	26	AUX 3 - VRIJ CONTACT (N.O.) (Max 24V 3W)	Contact N.O. (24 V~/3W max). Alleen bruikbaar met het tweede kanaal van de radio-ontvanger ingeschakeld in de speciaal daartoe bestemde connector.
	27		
ENCODER	40	- REF SWE	Voeding ENCODER
	41	+ REF SWE	
	42	A RS485	
	43	B RS485	
Voeding accessoires	50	24V-	Uitgang voeding accessoires.
	51	24V+	
	52	24 Vsafe+	
Commando's	60	Normaal	Normaal ingangen IC 1 en IC 2
	61	IC 1	Configureerbare ingang van commando 1 (N.O.) - Default START E. START E / START I / OPEN / CLOSE / PED / TIMER / TIMER PED Raadpleeg de tabel "Configuratie van de commando-ingangen".
	62	IC 2	Configureerbare ingang van commando 2 (N.O.) - Default PED. START E / START I / OPEN / CLOSE / PED / TIMER / TIMER PED Raadpleeg de tabel "Configuratie van de commando-ingangen".
	63	Normaal	Normaal ingangen IC 3 en IC 4
	64	IC 3	Configureerbare ingang van commando 1 (N.O.) - Default OPEN. START E / START I / OPEN / CLOSE / PED / TIMER / TIMER PED Raadpleeg de tabel "Configuratie van de commando-ingangen".
	65	IC 4	Configureerbare ingang van commando 2 (N.O.) - Default CLOSE. START E / START I / OPEN / CLOSE / PED / TIMER / TIMER PED Raadpleeg de tabel "Configuratie van de commando-ingangen".
Veiligheden	70	Normaal	Normaal ingangen STOP, SAFE 1 en SAFE 2
	71	STOP	Het commando onderbreekt de manoeuvre. (N.C.) Indien niet gebruikt, de brug niet verwijderen.
	72	SAFE 1	Configureerbare veiligheidsingang 1 (N.C.) - Default PHOT. PHOT / PHOT TEST / PHOT OP / PHOT OP TEST / PHOT CL / PHOT CL TEST / BAR / BAR TEST / BAR 8K2 Raadpleeg de tabel "Configuratie van de veiligheidsingangen".
	73	FAULT 1	Ingang controle veiligheidsinrichtingen aangesloten op SAFE 1.
	74	SAFE 2	Configureerbare veiligheidsingang 2 (N.C.) - Default BAR. PHOT / PHOT TEST / PHOT OP / PHOT OP TEST / PHOT CL / PHOT CL TEST / BAR / BAR TEST / BAR 8K2 Raadpleeg de tabel "Configuratie van de veiligheidsingangen".
	75	FAULT 2	Ingang controle veiligheidsinrichtingen aangesloten op SAFE 2.
	76	Normaal	Normaal ingangen SAFE 3
	77	SAFE 3	Configureerbare veiligheidsingang 3 (N.C.) - Default PHOT OP. PHOT / PHOT TEST / PHOT OP / PHOT OP TEST / PHOT CL / PHOT CL TEST / BAR / BAR / TEST Raadpleeg de tabel "Configuratie van de veiligheidsingangen".
Antenne	Y	ANTENNE	Ingang antenne. Een antenne gebruiken afgestemd op 433MHz. Voor de aansluiting Antenne-Ontvanger coaxiaalkabel RG58 gebruiken. De aanwezigheid van metalen massa's op de antenne, kan de radio-ontvangst storen. In geval van gebrekkige reikwijdte van de zender, de antenne naar een meer geschikt punt verplaatsen.
	#	SHIELD	

# INSTALLATIEHANDLEIDING

## Configuratie van de uitgangen AUX

Logica Aux= 1 - Uitgang VERKLIKKERLICHTSIGNAAL HEK OPEN SCA. Het contact blijft dicht tijdens de opening en bij open vleugel, intermitterend tijdens de sluiting, open bij gesloten vleugel.
Logica Aux= 2 - Uitgang commando HULPLICHT. Het contact blijft 90 seconden lang gesloten na de laatste manoeuvre.
Logica Aux= 3 - Uitgang commando PLAATSELIJKE VERLICHTING. Het contact blijft gesloten tijdens de volledige duur van de manoeuvre.
Logica Aux= 4 - Uitgang TRAPLICHT. Het contact blijft 1 seconde gesloten aan het begin van de manoeuvre.
Logica Aux= 5 - Uitgang ALARM OPEN HEK. Het contact blijft gesloten als de vleugel open blijft gedurende tweemaal de tijd ten opzichte van de ingestelde TCA.
Logica Aux= 6 - Uitgang voor KNIPPERLICHT. Het contact blijft gesloten tijdens de beweging van de vleugels.
Logica Aux= 7 - Uitgang voor ELEKTRISCH KLIKSLOT. Het contact blijft bij iedere opening 2 seconden gesloten.
Logica Aux= 8 - Uitgang voor ELEKTRISCH MAGNEETSLOT. Het contact blijft gesloten bij gesloten hek.
Logica Aux= 9 - Uitgang ONDERHOUD. Het contact blijft gesloten tot de ingestelde waarde in de parameter Onderhoud is bereikt om de aanvraag voor onderhoud aan te duiden.
Logica Aux= 10 - Uitgang ZWAAILICHT EN ONDERHOUD. Het contact blijft gesloten tijdens de beweging van de vleugels. Als bij gesloten hekvleugel de waarde wordt bereikt die in de parameter Onderhoud is ingesteld, zal het contact 4 maal 10s en 5s geopend worden om de aanvraag voor het onderhoud aan te duiden.
Logica Aux = 11 - Uitgang voor VERKEERSLICHT MET HULPKAART TLB (accessoire). Stel deze waarde in op de uitgangen Expo1 en Expo2, en volg de instructies van het accessoire TLB.
Logica Aux= 12 - Niet gebruikt
Logica Aux= 13 - Niet gebruikt
Logica Aux= 14 - Niet gebruikt
Logica Aux= 15 - Niet gebruikt
Logica Aux= 16 - Niet gebruikt
Logica Aux=17 - Uitgang 1 PROGRAMMEERBAAR IN DE HOOGTE. Het contact wordt gesloten wanneer de deur het percentage van de opening overschrijdt dat is ingesteld in de parameter "Out Prog 1"
Logica Aux=18 - Uitgang 2 PROGRAMMEERBAAR IN DE HOOGTE. Het contact wordt gesloten wanneer de deur het percentage van de opening overschrijdt dat is ingesteld in de parameter "Out Prog 2"

## Konfigurierung der Steuereingänge

Logik IC= 0 - Als Start E konfigurerter Eingang. Funktionsweise gemäß Logik P <sub>au</sub> . Schr Itt Schr Itt.
Logik IC= 1 - Als Start I konfigurerter Eingang. Funktionsweise gemäß Logik P <sub>au</sub> . Schr Itt Schr Itt.
Logik IC= 2 - Als Open konfigurerter Eingang. Der Befehl führt eine Öffnung aus. Wenn der Eingang geschlossen bleibt, bleiben die Flügel bis zur Öffnung des Kontakts offen. Bei offenem Kontakt schließt die Automatisierung nach der Zeit TCA, falls aktiv.
Logik IC= 3 - Als Close konfigurerter Eingang. Der Befehl führt die Schließung aus.
Logik IC= 4 - Als Ped konfigurerter Eingang. Der Befehl führt eine partielle Fußgängeröffnung aus. Funktionsweise gemäß Logik P <sub>au</sub> . Schr Itt Schr Itt
Logik IC= 5 - Als Timer konfigurerter Eingang. Funktionsweise wie bei Open, aber die Schließung ist auch nach einem Stromausfall garantiert.
Logik IC= 6 - Als Timer Ped konfigurerter Eingang. Der Befehl führt eine partielle Fußgängeröffnung aus. Wenn der Eingang geschlossen bleibt, bleibt der Flügel bis zur Öffnung des Kontakts offen. Wenn der Eingang geschlossen bleibt und ein Befehl Start E, Start I oder Open aktiviert wird, wird ein vollständiges Manöver ausgeführt, um dann die Fußgängeröffnung wiederherzustellen. Die Schließung wird auch nach einem Stromausfall garantiert.

## Konfigurierung der Sicherheitseingänge

Logik SAFE= 0 - Als Phot konfigurerter Eingang, Fotozelle. (Fig. F, Pos. 1). Gestattet das Anschließen von Vorrichtungen ohne zusätzlichen Kontakt für die Überprüfung. Bei Abdunklung sind die Fotozellen sowohl beim Öffnen, als auch beim Schließen aktiv. Eine Abdunklung der Fotozelle beim Schließen schaltet die Bewegungsrichtung erst nach der Freigabe der Fotozelle um. Falls nicht verwendet, überbrückt lassen.
Logik SAFE= 1 - Als Phot test konfigurerter Eingang, überprüfte Fotozelle. (Fig. F, Pos. 2). Aktiviert die Überprüfung der Fotozellen bei Beginn des Manövers. Bei Abdunklung sind die Fotozellen sowohl beim Öffnen, als auch beim Schließen aktiv. Eine Abdunklung der Fotozelle beim Schließen schaltet die Bewegungsrichtung erst nach der Freigabe der Fotozelle um.
Logik SAFE= 2 - Als Phot op konfigurerter Eingang, Fotozelle aktiv nur bei Öffnung. (Fig. F, Pos. 1) Gestattet das Anschließen von Vorrichtungen ohne zusätzlichen Kontakt für die Überprüfung. Deaktiviert beim Schließen das Funktionieren der Fotozelle bei Abdunklung. Blockiert in der Phase der Öffnung die Bewegung für die Dauer der Abdunklung der Fotozelle. Falls nicht verwendet, überbrückt lassen.
Logik SAFE= 3 - Als Phot op test konfigurerter Eingang, überprüfte Fotozelle aktiv nur bei Öffnung. (Fig. F, Pos. 2). Aktiviert die Überprüfung der Fotozellen bei Beginn des Manövers. Deaktiviert beim Schließen das Funktionieren der Fotozelle bei Abdunklung. Blockiert in der Phase der Öffnung die Bewegung für die Dauer der Abdunklung der Fotozelle.
Logik SAFE= 4 - Als Phot cl konfigurerter Eingang, Fotozelle aktiv nur bei Schließung. (Fig. F, Pos. 1) Gestattet das Anschließen von Vorrichtungen ohne zusätzlichen Kontakt für die Überprüfung. Deaktiviert beim Öffnen das Funktionieren der Fotozelle bei Abdunklung. Beim Schließen schaltet sie direkt um. Falls nicht verwendet, überbrückt lassen.
Logik SAFE= 5 - Als Phot cl test konfigurerter Eingang, überprüfte Fotozelle aktiv nur bei Schließung. (Fig. F, Pos. 2). Aktiviert die Überprüfung der Fotozellen bei Beginn des Manövers. Deaktiviert beim Öffnen das Funktionieren der Fotozelle bei Abdunklung. Beim Schließen schaltet sie direkt um.
Logik SAFE= 6 - Als Bar konfigurerter Eingang, Tasteleiste. (Fig. F, Pos. 3) Gestattet das Anschließen von Vorrichtungen ohne zusätzlichen Kontakt für die Überprüfung. Der befehl kehrt die Bewegung für 2 Sek. um. Falls nicht benutzt den Jumper eingesetzt lassen
Logik SAFE= 7 - Als Bar konfigurerter Eingang, überprüfte Tasteleiste. (Fig. F, Pos. 4). Aktiviert die Überprüfung der Tasteleisten bei Beginn des Manövers. Der Befehl kehrt die Bewegung für zwei Sekunden um.
Logik SAFE= 8 - Als Bar 8k2 konfigurerter Eingang. (Fig. F, Pos. 5). Eingang für Widerstandskante 8K2. Der Befehl kehrt die Bewegung für zwei Sekunden um.

## 6) VEILIGHEIDSINRICHTINGEN

**Opmerking: alleen ontvangende veiligheidsinrichtingen gebruiken met vrij uitwisselbaar contact.**

### 6.1) "TRUSTED DEVICES" FIG. F

### 6.2) AANSLUITING VAN 1 STEL FOTOCELLEN NIET GECONTROLEERD AFB. C1

### 6.3) AANSLUITING VAN 1 STEL FOTOCELLEN GECONTROLEERD AFB. C2

## 7) TOEGANG TOT DE MENU'S: FIG. 1

### 7.1) MENU PARAMETERS (P<sub>RR</sub>-P<sub>RM</sub>) (TABEL "A" PARAMETERS)

### 7.2) MENU LOGICA'S (L<sub>oU</sub> IC) (TABEL "B" LOGICA'S)

### 7.3) MENU DEFAULT (dEF<sub>RIJL</sub> t)

Brengt de centrale terug naar de vooraf ingestelde DEFAULT-waarden.

### 7.4) MENU TAAL (L<sub>RR</sub>U<sub>URGE</sub>)

Hiermee kan de taal van het programmeerbare display worden ingesteld.

### 7.6) MENU REGELING EINDAANSLAGEN (rEG Fc) (Fig. D)

Fasen van de regeling van de eindaanslagen:

- 1) Zich plaatsen op REG FC en bevestigen met OK.
- 2) De display duidt aan CLOSE, middels de toetsen OP en NEER de deur naar de stand van eindaanslag van sluiting brengen. Bevestigen met OK, de display duidt aan PRG.
- 3) Indien de display het vraagt, ingrijpen op de instelknop: tegen de wijzers van de klok indien de display aanduidt UP, in de richting van de wijzers van de klok indien de display aanduidt DOWN. Wanneer men de correcte stand bereikt, duidt de display aan OK. Bevestigen met de toets OK, de display duidt aan PRG.
- 4) De display duidt aan OPEN, middels de toetsen OP en NEER de deur naar de stand van eindaanslag van opening brengen. Bevestigen met OK, de display duidt aan PRG.

Indien de display aanduidt KO, betekent dit dat de regeling niet geslaagd is.

De oorzaken kunnen zijn:

- druk op de toets ESC vóór het einde van de regeling
- gememoriseerde aanslag te kort.

### 7.6) MENU STATISTIEKEN

Hiermee kunt u de versie van de kaart, het totale aantal manoeuvres (in honderdtallen), het aantal in het geheugen opgeslagen afstandsbedieningen en de laatste 30 fouten tonen (de eerste 2 cijfers geven de positie aan, de laatste 2 de foutcode). De fout 01 is de meest recente.

## 7.7) MENU PASSWORD

Hiermee kunt u een password invoeren voor de programmering van de kaart via het U-link™ netwerk. Als het "BESCHERMINGSNIVEAU" van de logica is ingesteld op 1,2,3,4 wordt het password gevraagd voor toegang tot het programmeringsmenu. Na 10 mislukte toegangspogingen achtereenvolgens moet u 3 minuten wachten voor u een nieuwe poging kunt doen. Tijdens deze periode toont het display bij iedere toegangspoging het bericht "BLOC". Het default password is 1234.

## 8) OMKERING OPENINGSRICHTING

**9) VERBINDING MET UITBREIDINGSKAARTEN EN UNIVERSELE PROGRAMMEERBARE PALMTOP VERSIE > V1.40 (Fig.B)** Zie specifieke handleiding.

## 10) RADIO-ONTVANGER (Fig. B)

De kaart is vooringesteld voor de verbinding voor de uittrekbare radio-ontvanger. Het kanaal 1 van de ontvanger bedient de input IC1. Het kanaal 2 van de ontvanger is aangesloten op de klemmen 26-27.

## 11) OPTIONELE U-LINK MODULES

Zie de instructies van de U-link modules. Het gebruik van enkele modules veroorzaakt een afname van het radiobereik. De

installatie aanpassen met een geschikte antenne afgestemd op 433MHz

## 12) DE FABRIEKINSTELLINGEN HERSTELLEN (Fig.G)

**LET OP U herstelt de waarden die door de fabriek zijn ingesteld. De afstandsbedieningen in het geheugen worden gewist.**

**LET OP! Een verkeerde instelling kan leiden tot schade aan personen, dieren of voorwerpen.**

- Haal de spanning van de kaart (Fig.G ref.1)
- Open de ingang Stop en druk tegelijkertijd op de toetsen + en OK (Fig.G ref.2)
- Voorzie de kaart van spanning (Fig.G ref.3)
- Het display toont RST, bevestig binnen 3s met een druk op de toets OK (Fig.G ref.4)
- Wacht tot de procedure wordt afgesloten (Fig.G ref.5)
- Procedure beëindigd (Fig.G ref.6)

**OPGELET! Een verkeerde instelling kan leiden tot schade aan personen, dieren of voorwerpen.**

**LET OP: Controleren of de waarde van de botsingskracht gemeten in de punten voorzien door de norm EN12445, lager is dan hetgeen aangegeven in de norm EN 12453.**

Om een beter resultaat te behalen, wordt aanbevolen de autoset met stilstaande motoren uit te voeren (dat wil zeggen niet oververhit door een groot aantal opeenvolgende manoeuvres).

TABEL "A" - MENU PARAMETERS - (PRR-RP)

Parameter	Min.	Max.	Default	Eigen	Definitie	Beschrijving
tCR	0	120	10		Tijd automatische sluiting [sec.]	Wachttijd vóór de automatische sluiting.
tRFLOht. cLrt	1	180	40		Ontruimingstijd verkeerslichtzone [sec.]	Ontruimingstijd van de zone onderhevig aan verkeer geregeld door het stoplicht.
PRrt IRL oPEn InG	1	99	40		Gedeeltelijke opening [%]	Regelt het percentage van gedeeltelijke opening tegenover de volledige opening in de werking "Opent gedeeltelijk" (Voetgangers)
oUt ProG 1	1	99	50		Uitgang 1 programmeerbaar in de hoogte	De uitgang die is ingesteld als AUX=17 (zie tabel Configuratie uitgangen AUX) wordt geactiveerd wanneer de poort het percentage van de opening overschrijdt dat is ingesteld in deze parameter (1% = poort gesloten, 99% = poort geopend).
oUt ProG 2	1	99	50		Uitgang 2 programmeerbaar in de hoogte	De uitgang die is ingesteld als AUX=18 (zie tabel Configuratie uitgangen AUX) wordt geactiveerd wanneer de poort het percentage van de opening overschrijdt dat is ingesteld in deze parameter (1% = poort gesloten, 99% = poort geopend).
oPForcE	1	99	80		Maximumkracht vleugel(s) bij opening [%]	Kracht uitgeoefend door de vleugel(s) bij opening. <b>LET OP: Heeft directe invloed op de botsingskracht: controleren of met de ingestelde waarde de geldende veiligheidsnormen worden nageleefd (*). Indien noodzakelijk, antibeklemmings-veiligheidsinrichtingen installeren.</b>
cLSForcE	1	99	80		Maximumkracht vleugel(s) bij sluiting [%]	Kracht uitgeoefend door de vleugel(s) bij sluiting. <b>LET OP: Heeft directe invloed op de botsingskracht: controleren of met de ingestelde waarde de geldende veiligheidsnormen worden nageleefd (*). Indien noodzakelijk, antibeklemmings-veiligheidsinrichtingen installeren.</b>
rEu. d IS. SPRcE	0	200	0		Ruimte deactivering omkering van de beweging	Deactiveert de detectie van het obstakel/actieve rand in de nabijheid van de eindaanslag bij sluiten 0= geen enkele deactivering 200= deactivering maxim <b>LET OP: Heeft directe invloed op de botsingskracht: controleren of met de ingestelde waarde de geldende veiligheidsnormen worden nageleefd (*). Indien noodzakelijk, antibeklemmings-veiligheidsinrichtingen installeren.</b>
IR InTE- nRncE	0	250	0		Programmering aantal manoeuvres drempel onderhoud [in honderdtallen]	Hiermee kunt u een aantal manoeuvres instellen waarna de aanvraag voor onderhoud op de uitgang AUX, geconfigureerd als Onderhoud of Zwaailicht en Onderhoud, wordt weergegeven




(\* ) In de Europese Unie de EN12453 voor de krachtlimieten toepassen, en de EN12445 voor de meetmethode.

TABEL "B" - MENU LOGICA'S - (LoG ic)

Logica	Definitie	Default	Uitgevoerde instelling aanvinken	Opties
tCR	Tijd Automatische Sluiting	0	0	Logica niet actief
			1	Activeert de automatische sluiting



# INSTALLATIEHANDLEIDING

Logica	Definitie	Default	Uitgevoerde instelling aanvinken	Opties																						
STEP-BY-STEP flowEInt	Beweging passo passo	0	0	De ingangen geconfigureerd als Start E, Start I, Ped werken met de 4-staps logica.																						
			1	De ingangen geconfigureerd als Start E, Start I, Ped werken met de 3-staps logica. Met de impuls tijdens de sluitingsfase wordt de beweging omgekeerd.																						
			2	De ingangen geconfigureerd als Start E, Start I, Ped werken met de 2-staps logica. Bij iedere impuls wordt de beweging omgekeerd.																						
			<table border="1" style="width: 100%; text-align: center;"> <thead> <tr> <th colspan="4">stap voor stap beweging</th> </tr> <tr> <th></th> <th>2-STAPS</th> <th>3-STAPS</th> <th>4-STAPS</th> </tr> </thead> <tbody> <tr> <td>GESLOTEN</td> <td rowspan="2">OPENT</td> <td rowspan="2">OPENT</td> <td>OPENT</td> </tr> <tr> <td>BIJ SLUITING</td> <td>STOP</td> </tr> <tr> <td>OPEN</td> <td rowspan="2">SLUIT</td> <td rowspan="2">SLUIT</td> <td>SLUIT</td> </tr> <tr> <td>BIJ OPENING</td> <td>STOP + TCA</td> <td>STOP + TCA</td> </tr> <tr> <td>NA STOP</td> <td>OPENT</td> <td>OPENT</td> <td>OPENT</td> </tr> </tbody> </table>		stap voor stap beweging					2-STAPS	3-STAPS	4-STAPS	GESLOTEN	OPENT	OPENT	OPENT	BIJ SLUITING	STOP	OPEN	SLUIT	SLUIT	SLUIT	BIJ OPENING	STOP + TCA	STOP + TCA	NA STOP
stap voor stap beweging																										
	2-STAPS	3-STAPS	4-STAPS																							
GESLOTEN	OPENT	OPENT	OPENT																							
BIJ SLUITING			STOP																							
OPEN	SLUIT	SLUIT	SLUIT																							
BIJ OPENING			STOP + TCA	STOP + TCA																						
NA STOP	OPENT	OPENT	OPENT																							
PRE-ALARm	Vooralarm	0	0	Het knipperlicht gaat gelijktijdig met het starten van de motor(en) aan.																						
			1	Het knipperlicht gaat circa 3 seconden voor het starten van de motor(en) aan.																						
hold-to-run	Persoon aanwezig	0	0	Impulswerking.																						
			1	Werking bij Aanwezige Persoon. De ingang 64 wordt geconfigureerd als OPEN UP. De ingang 65 wordt geconfigureerd als CLOSE UP. De manoeuvre gaat verder zolang de druk op de toetsen OPEN UP of CLOSE UP gehandhaafd blijft.  <b>LET OP: de veiligheden zijn niet actief.</b>																						
			2	Werking bij Aanwezige Persoon Emergency. Normaal gesproken impulswerking. Als de test van de veiligheden door de kaart drie keer na elkaar mislukt (fotocel of rand, Er0x), wordt de werking bij Aanwezige Persoon actief geactiveerd tot het loslaten van de toetsen OPEN UP of CLOSE UP. De ingang 64 wordt geconfigureerd als OPEN UP. De ingang 65 wordt geconfigureerd als CLOSE UP.  <b>LET OP: met Persoon Aanwezig Emergency zijn de veiligheden niet actief.</b>																						
			3	Werking met impulsen in opening. Werking met man aanwezig in sluiting. De input 64 wordt geconfigureerd als OPEN IMPULSIEF. De input 65 wordt geconfigureerd als CLOSE UP.  <b>LET OP: tijdens de sluiting zijn de beveiligingen niet actief.</b>																						
IBL OPEN	Blokkeert impulsen bij opening	0	0	De impuls van de ingangen geconfigureerd als Start E, Start I, Ped is van invloed tijdens de opening.																						
			1	De impuls van de ingangen geconfigureerd als Start E, Start I, Ped is niet van invloed tijdens de opening.																						
IBL TCA	Blokkeert impulsen in TCA	0	0	De impuls van de ingangen geconfigureerd als Start E, Start I, Ped is van invloed tijdens de TCA-pauze.																						
			1	De impuls van de ingangen geconfigureerd als Start E, Start I, Ped is niet van invloed tijdens de TCA-pauze.																						
OPEN in other direct.	Omkering openingsrichting	0	0	Standaard werking (zie Fig. D1)																						
			1	De openingsrichting wordt omgekeerd t.o.v. de standaard werking (zie Fig. D1)																						
SAFE 1	Configuratie van de veiligheidsingang SAFE 1. 72	0	0	Ingang geconfigureerd als Phot, fotocel.																						
			1	Ingang geconfigureerd als Phot test, trusted fotocel.																						
			2	Ingang geconfigureerd als Phot op, fotocel alleen actief bij opening.																						
			3	Ingang geconfigureerd als Phot op test, trusted fotocel alleen actief bij opening.																						
SAFE 2	Configuratie van de veiligheidsingang SAFE 2. 74	6	4	Ingang geconfigureerd als Phot cl, fotocel alleen actief bij sluiting.																						
			5	Ingang geconfigureerd als Phot cl test, trusted fotocel alleen actief bij sluiting.																						
			6	Ingang geconfigureerd als Bar, gevoelige rand.																						
			7	Ingang geconfigureerd als Bar, trusted gevoelige rand.																						
SAFE 3	Configuratie van de veiligheidsingang SAFE 3. 77	2	8	Ingang geconfigureerd als Bar 8k2.																						
			0	Ingang geconfigureerd als Phot, fotocel.																						
			1	Ingang geconfigureerd als Phot test, trusted fotocel.																						
			2	Ingang geconfigureerd als Phot op, fotocel alleen actief bij opening.																						
			3	Ingang geconfigureerd als Phot op test, trusted fotocel alleen actief bij opening.																						
			4	Ingang geconfigureerd als Phot cl, fotocel alleen actief bij sluiting.																						
			5	Ingang geconfigureerd als Phot cl test, trusted fotocel alleen actief bij sluiting.																						
			6	Ingang geconfigureerd als Bar, gevoelige rand.																						
IC 1	Configuratie van de commando-ingang IC 1. 61	0	7	Ingang geconfigureerd als Bar, trusted gevoelige rand.																						
			0	Ingang geconfigureerd als Start E.																						
IC 2	Configuratie van de commando-ingang IC 2. 62	4	1	Ingang geconfigureerd als Start I.																						
			2	Ingang geconfigureerd als Open.																						
			3	Ingang geconfigureerd als Close.																						

# INSTALLATIEHANDLEIDING

D811828 00100\_05

Logica	Definitie	Default	Uitgevoerde instelling aanvinken	Opties
IC 3	Configuratie van de commando-ingang IC 3. 64	2	4	Ingang geconfigureerd als Ped.
			5	Ingang geconfigureerd als Timer.
IC 4	Configuratie van de commando-ingang IC 4. 65	3	6	Ingang geconfigureerd als Voetgangerstimer.
Protect Ion Level	Het beschermingsniveau instellen	0	0	A - Voor toegang tot het programmeringsmenu is het password niet vereist E - U kunt de parameters van de kaart ook via het U-link netwerk wijzigen
			1	Niet in gebruik
			2	Niet in gebruik
			3	Niet in gebruik
SERIAL MODE	Seriële modus (Om te identificeren hoe de kaart moet worden geconfigureerd in een BFT-netwerkaansluiting.)	0	0	SLAVE standard: de kaart ontvangt commando's/diagnose/etc. en geeft deze door
			1	MASTER standard: de kaart verstuurt activeringscommando's (START, OPEN, CLOSE, PED, STOP) naar andere kaarten.
ADDRESS	Adres	0	[ ____ ]	Om het adres van 0 tot 119 van de kaart in een lokale BFT-netwerkaansluiting te identificeren. (zie paragraaf OPTIONELE MODULES U-LINK)
EXP 11	Configuratie van de ingang EXP11 in de uitbreidingskaart ingangen/uitgangen 1-2	1	0	Ingang geconfigureerd als commando Start E.
			1	Ingang geconfigureerd als commando Start I.
			2	Ingang geconfigureerd als commando Open.
			3	Ingang geconfigureerd als commando Close.
			4	Ingang geconfigureerd als commando Ped.
			5	Ingang geconfigureerd als commando Timer.
			6	Ingang geconfigureerd als commando VoetgangersTimer
			7	Ingang geconfigureerd als beveiliging Phot, fotocel.
			8	Ingang geconfigureerd als beveiliging Phot op, fotocel alleen bij opening actief.
			9	Ingang geconfigureerd als beveiliging Phot cl, fotocel alleen bij sluiting actief.
			10	Ingang geconfigureerd als beveiliging Bar, gevoelige rand.
			11	Ingang geconfigureerd als beveiliging Phot test, fotocel als "trusted device". De ingang 3 (EXP12) van de uitbreidingskaart ingangen/uitgangen wordt automatisch omgezet in ingang controle veiligheidsinrichtingen, EXPFAULT1.
			12	Ingang geconfigureerd als beveiliging Phot op test, fotocel als "trusted device" alleen bij opening actief. De ingang 3 (EXP12) van de uitbreidingskaart ingangen/uitgangen wordt automatisch omgezet in ingang controle veiligheidsinrichtingen, EXPFAULT1.
			13	Ingang geconfigureerd als Phot cl test, fotocel als "trusted device" alleen bij sluiting actief. De ingang 3 (EXP12) van de uitbreidingskaart ingangen/uitgangen wordt automatisch omgezet in ingang controle veiligheidsinrichtingen, EXPFAULT1.
14	Ingang geconfigureerd als beveiliging Bar, gevoelige rand als "trusted device". De ingang 3 (EXP12) van de uitbreidingskaart ingangen/uitgangen wordt automatisch omgezet in ingang controle veiligheidsinrichtingen, EXPFAULT1.			
EXP 12	Configuratie van de ingang EXP12 in de uitbreidingskaart ingangen/uitgangen 1-3	0	0	Ingang geconfigureerd als commando Start E.
			1	Ingang geconfigureerd als commando Start I.
			2	Ingang geconfigureerd als commando Open.
			3	Ingang geconfigureerd als commando Close.
			4	Ingang geconfigureerd als commando Ped.
			5	Ingang geconfigureerd als commando Timer.
			6	Ingang geconfigureerd als commando VoetgangersTimer.
			7	Ingang geconfigureerd als beveiliging Phot, fotocel.
			8	Ingang geconfigureerd als beveiliging Phot op, fotocel alleen bij opening actief.
			9	Ingang geconfigureerd als beveiliging Phot cl, fotocel alleen bij sluiting actief.
EXP 01	Configuratie van de uitgang EXPO2 in de uitbreidingskaart ingangen/uitgangen 4-5	1	1	Uitgang geconfigureerd als SCA, Verkliekerslichtsignaal Hek Open.
			2	Uitgang geconfigureerd als commando Hulplicht.
			3	Uitgang geconfigureerd als commando Plaatselijke Verlichting.
			4	Uitgang geconfigureerd als Traplicht.
			5	Uitgang geconfigureerd als Alarm.

# INSTALLATIEHANDLEIDING

D811828 00100\_05

Logica	Definitie	Default	Uitgevoerde instelling aanvinken	Opties
<i>EXPO2</i>	<b>Configuratie van de uitgang EXPO2 in de uitbreidingskaart ingangen/ uitgangen 6-7</b>	9	6	Uitgang geconfigureerd als Knipperlicht.
			7	Uitgang geconfigureerd als Klikslot.
			8	Uitgang geconfigureerd als Magneetslot.
			9	Uitgang geconfigureerd als Onderhoud.
			10	Uitgang geconfigureerd als Zwaailicht en Onderhoud.
			11	Uitgang voor VERKEERSLICHT MET HULPKAART TLB (accessoire).
			12	Niet in gebruik
			13	Niet in gebruik
			14	Niet in gebruik
			15	Niet in gebruik
			16	Niet in gebruik
<i>trAFFIC LIGHT PREFLASH IN</i>	<b>Vooraf knipperen stoplicht</b>	0	0	Vooraf knipperen uitgesloten.
			1	Knipperende rode lichten, 3 seconden lang, bij begin manoeuvre.
<i>trAFFIC LIGHT RED LAMP ALWAYS ON</i>	<b>Continu rood stoplicht</b>	0	0	Rode lichten uit bij gesloten hek.
			1	Rode lichten aan bij gesloten hek.

**BFT Spa** [www.bft-automation.com](http://www.bft-automation.com)  
Via Lago di Vico, 44 **ITALY**  
36015 Schio (VI)  
T +39 0445 69 65 11  
F +39 0445 69 65 22



**SPAIN** [www.bftautomatismos.com](http://www.bftautomatismos.com)  
**BFT GROUP ITALIBERICA DE AUTOMATISMOS S.L.**  
08401 Granollers - (Barcelona)

**FRANCE** [www.bft-france.com](http://www.bft-france.com)  
**AUTOMATISMES BFT FRANCE**  
69800 Saint Priest

**GERMANY** [www.bft-torantriebe.de](http://www.bft-torantriebe.de)  
**BFT TORANTRIEBSSYSTEME Gmb H**  
90522 Oberasbach

**BENELUX** [www.bftbenelux.be](http://www.bftbenelux.be)  
**BFT BENELUX SA**  
1400 Nivelles

**UNITED KINGDOM** [www.bft.co.uk](http://www.bft.co.uk)  
**-BFT Automation UK Limited**  
Unit C2-C3, The Embankment Business Park, Vale Road, Heaton Mersey, Stockport, SK4 3GL

**-BFT Automation (South) Limited**  
Enterprise House, Murdock Road, Dorcan, Swindon, SN3 5HY

**PORTUGAL** [www.bftportugal.com](http://www.bftportugal.com)  
**BFT SA - COMERCIO DE AUTOMATISMOS E MATERIAL DE SEGURANCIA**  
3026-901 Coimbra

**POLAND** [www.bft.pl](http://www.bft.pl)  
**BFT POLSKA SP.ZO.O.**  
Marecka 49, 05-220 Zielonka

**IRELAND** [www.bftautomation.ie](http://www.bftautomation.ie)  
**BFT AUTOMATION LTD**  
Unit D3, City Link Business Park, Old Naas Road, Dublin 12

**CROATIA** [www.bft.hr](http://www.bft.hr)  
**BFT ADRIA D.O.O.**  
51218 Drazice (Rijeka)

**CZECH REPUBLIC** [www.bft.it](http://www.bft.it)  
**BFT CZ S.R.O.**  
Praha

**TURKEY** [www.bftotomasyon.com.tr](http://www.bftotomasyon.com.tr)  
**BFT OTOMATIK KAPI SISTEMELERI SANAY VE**  
Istanbul

**RUSSIA** [www.bftrus.ru](http://www.bftrus.ru)  
**BFT RUSSIA**  
111020 Moscow

**AUSTRALIA** [www.bftaustralia.com.au](http://www.bftaustralia.com.au)  
**BFT AUTOMATION AUSTRALIA PTY LTD**  
Wetherill Park (Sydney)

**U.S.A.** [www.bft-usa.com](http://www.bft-usa.com)  
**BFT USA**  
Boca Raton

**CHINA** [www.bft-china.cn](http://www.bft-china.cn)  
**BFT CHINA**  
Shanghai 200072

**UAE** [www.bftme.ae](http://www.bftme.ae)  
**BFT Middle East FZCO**  
Dubai