

## SEKA SMS rev.8.x

---

Revizie manual: GB-8 rev.2  
Aprilie 2011

Rezumat:

Documentul de față descrie instalarea și utilizarea modului SEKA SMS.

Cuprins:

- 1. Descriere generală**
  - 2. Diagramă modul SMS rev. 8**
  - 3. Terminale modul SMS**
  - 4. Porturi de intrare și ieșire**
    - 4.1 Porturi de intrare
    - 4.2 Porturi de ieșire
  - 5. Programarea tipului de centrală în modul**
    - 5.1 Intrarea în modul de programare tip centrală
    - 5.2 Ieșirea din modul de programare
  - 6. Conectarea la centralele de alarmă**
  - 7. Programare utilizatori și mesaje**
    - 7.1 Reset complet al modului Seka SMS (reset la setările implicite din fabrică)
    - 7.2 Adăugarea sau modificarea unui utilizator
    - 7.3 Ștergerea unui utilizator
    - 7.4 Configurarea unui port ca și intrare
    - 7.5 Configurarea unui port ca și ieșire
    - 7.6 Funcționarea pe bază de parolă
  - 8. Utilizare**
    - 8.1 Control Acces
    - 8.2 Monitorizare
  - 9. LED-uri modul SMS rev.8**
  - 10. Observații adiționale**
  - 11. Specificații**
-

# SEKA SMS rev. 8.x

## 1. Descriere generală

Sistemul Seka-SMS este dezvoltat pentru a realiza o transmisie a mesajelor de alarmă de la centralele antifracție DSC direct spre beneficiar/utilizator, utilizând rețeaua GSM, și orice cartelă SIM care are active opțiunile de apel vocal și SMS.

Modulul SEKA SMS prezintă următoarele caracteristici:

- 6 porturi configurabile de intrare/ieșire
- SMS-uri atât la activarea, cât și la dezactivarea porturilor
- Text SMS configurabil pentru activare și dezactivare individual per port intrare, max. 15 caractere
- Timp configurabil de activare per port ieșire de la 1 la 254 secunde sau permanent
- Activarea/dezactivare portului prin apel telefonic cu respingere sau prin SMS
- Activare temporară, permanentă sau dezactivare prin SMS sau apel telefonic.
- Decoder intern de evenimente pentru centrale de alarmare DSC New Classic (PC585), Power864 și New Power (PC1616, PC1832, PC1864) pentru trimitere descriptivă a evenimentelor
- Programare prin SMS-uri
- 3 nivele de acces
- Activare individuală / user a porturilor

Modulul SEKA SMS necesită folosirea unei cartele SIM cu opțiunile apel vocal și SMS activate. Se poate folosi orice cartelă SIM emisă de către orice operator de rețea GSM. Această cartelă NU este inclusă în prețul modulului și NU se livrează împreună cu acesta, fiind contractată de obicei de către utilizatorul final al echipamentelor.

Pentru operare corectă este absolut necesară dezactivarea codului PIN de pe cartela SIM folosită. Dacă folosiți o cartelă SIM cu cod PIN activat modulul nu va putea programa utilizatori sau trimite SMS-uri până la dezactivarea codului PIN.

Operatorii GSM tarifează SMS-urile trimise de către modul! Pentru detalii despre tarifele percepute pentru SMS-uri vă rugăm să consultați contractul și/sau termenii de utilizare aferente cartelei SIM.

## 2. Diagramă modul SMS rev. 8

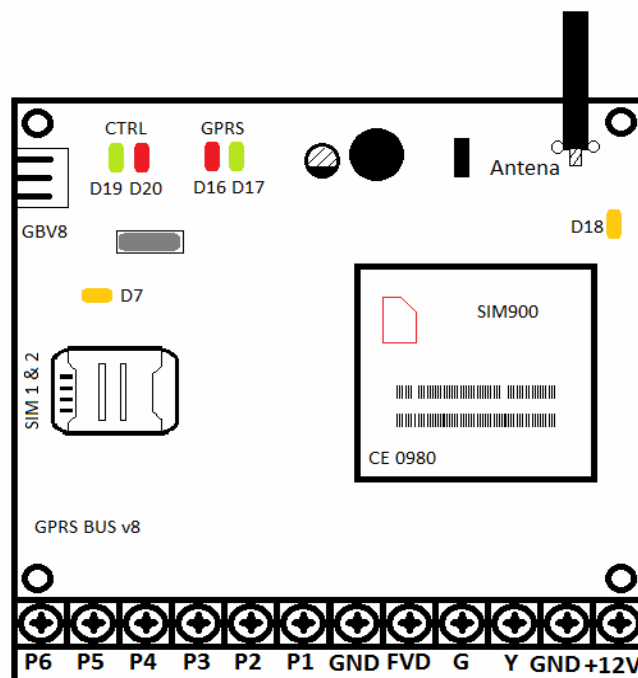


Fig. 1- diagrama modulului

**ATENȚIE** SIM-ul se va introduce în soclu SIM1 (cel de sus, sub platbanda metalică)

### 3. Terminale modul SMS

Terminal / Jumper	Descriere
+12V	Alimentare 12 – 15 Vcc
GND	Masă
Y	Magistrală Yellow
G	Magistrală Green
FVD	Tensiune de decuplare pentru elementele inductive conectate la PGM-uri.
GND	Masă PGM-uri
P1 - P6	Intrări/ ieșiri programabile (PGM-uri)

### 4. Porturi de intrare și ieșire

Modulul este dotat cu 6 porturi programabile pentru intrări/ieșiri. Modulul este configurat din fabrică așa încât toate cele 6 porturi să fie definite ca și porturi de intrare. Atât activarea cât și dezactivarea oricărui port de intrare poate fi transmisă la utilizator. Porturile care sunt definite de tip ieșire pot fi activate/dezactivate de către utilizator.

Semnalele de intrare trebuie să fie active pe o durată de cel puțin 500 de milisecunde pentru a fi acceptate de către modul. Orice semnal cu o durată mai mică este ignorat pentru a evita vârfuri de tensiune accidentale respectiv interferențe pe fir.

#### 4.1 Porturi de intrare

Pentru modulele SMS rev.8, definirea porturilor se efectuează trimițând SMS-uri către modul de pe un număr de telefon definit ca și Master, nemaifiind nevoie de intervenție pe modulul fizic.

Conectarea la port se efectuează conform figurii 2, folosind contacte "dry".

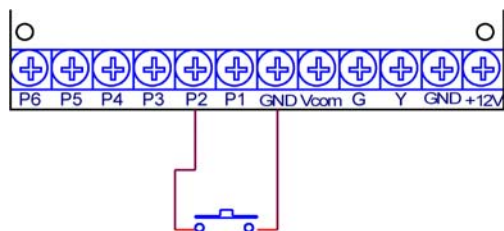


Fig. 2 - diagramă conectare port intrare modul

#### 4.2 Porturi de ieșire

Definirea porturilor se efectuează trimițând SMS-uri către modul de pe un număr de telefon definit ca și Master, nemaifiind nevoie de intervenție pe modulul fizic.

Conectarea la port se face conform figurii 3, folosind un releu în cazul în care curentul absorbit este mai mare de 25mA. Ieșirea este de tip "open-collector", se comută la masă în cazul activării. În cazul folosirii elementelor inductive (de exemplu releu), datorită tensiunilor autoinduse trebuie montate diode antiparalele sau se conectează tensiunea pozitivă de alimentare a consumatorului la borna VCom, conform schemei de conectare.

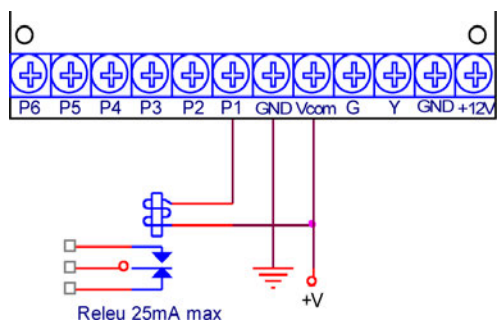


Fig. 3 - diagramă conectare port ieșire modul

## 5. Programarea tipului de centrală în modul

Pentru o mai bună gestiune a modulelor, SEKA SMS este compatibil cu majoritatea centralelor DSC de uz curent fără a fi nevoie de a comanda un procesor sau o versiune pentru un anumit tip de centrală. Alegerea tipului de centrală se efectuează cu ajutorul terminalelor P5 și P6 sau prin expedierea unui SMS.

Definițiile utilizatorilor sunt stocate în cartela SIM. Înainte de punerea în funcțiune a modulului se recomandă insistent resetarea acestuia cu ștergere completă a cartelei SIM, pentru a evita trimiterea SMS-urilor spre numerele preprogramate de operatorii GSM în cartelă (poliție, salvare, asistență, casuță poștală voce). Procedura de resetare este descrisă în capitolul **Reset complet modul cu readucere la setările implicite de fabrică**.

Cartela SIM este obligatoriu să aibă codul PIN dezactivat!

### 5.1 Intrarea în modul de programare tip centrală

Intrarea în modul de programare tip centrală se face prin alimentarea modulului cu terminalele P5 și P6 conectate între ele. Imediat după alimentare, LED-ul roșu D16 din grupa GPRS va pâlpâi cu o frecvență de 1Hz (1/2 sec. aprins-1/2 sec.stins), moment în care se întrerupe conexiunea dintre terminalele P5 și P6. Modulul se va afla în modul de programare tip centrală unde LED-ul verde D17 din grupa GPRS va începe să pâlpâie în "trenuri", cu o pauză ceva mai lungă între fiecare grup de impulsuri, cu un număr de impulsuri egal corespondentul centralei conform tabelului de mai jos:

**Urmăriți doar LED-ul verde D17 și impulsurile date de acesta pentru programarea tipului de centrală !!!**

Tip Centrală de alarmă	Nr. impulsuri
DSC New Classic PC585	1
DSC Power864 și DSC New Power (PC1616, PC1832, PC1864)	2

Modulul Seka SMS este configurat din fabrică pe 1 impuls.

Programarea tipului de centrală prin SMS se poate face doar după programarea unui Master, prin expedierea unui SMS de pe numărul de telefon programat ca și Master cu următorul text:

**PanelType.<număr de impulsuri>**

Exemplu: **PanelType.2** – pentru configurarea modulului Seka SMS pe 2 impulsuri corespondent tipului de centrală descris în tabelul de mai sus.

### 5.2 Ieșirea din modul de programare

Pentru a ieși din modul de programare, după incrementarea numărului de impulsuri corespunzător centralei pe care urmează a fi instalat se întrerupe alimentarea modulului, se așteaptă 5-10 secunde și se realimentează (fără ștrapul dintre terminalele P5 și P6). În acest moment, modulul este pregătit să decodeze evenimente de la centrala pentru care a fost programat.



**Atenție:** Nu lăsați modulul în mod programare tip centrală mai mult de 30 secunde dacă nu doriți ștergerea completă a informațiilor din cartela SIM ! După 30 de secunde modulul se va reseta la setările implicite din fabrică (consultați capitolul **Reset complet modul cu readucere la setările implicite de fabrică**).

## 6. Conectarea la centralele de alarmă

Se recomandă insistent ca modulul să fie conectat la centrală doar după setarea pe tipul corect de centrală. Conectarea la centralele DSC din seria New Classic, Power864 și New Power se efectuează conform figurii de mai jos:

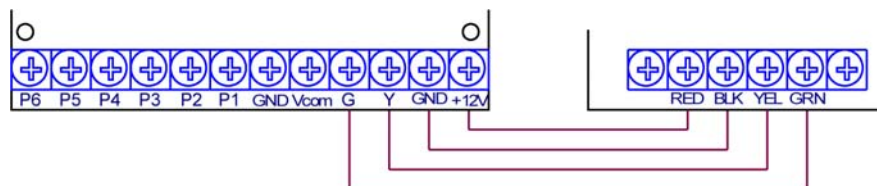


Fig. 4 - diagramă de conectare la centralele DSC New Classic, Power864 și New Power

**Nu este nevoie să efectuați alte programări la centrala de alarmă !!!**

## 7. Programare utilizatori și mesaje

Modulul SEKA SMS folosește cartela SIM pentru a stoca diverse date necesare operării normale, ca de exemplu utilizatorii definiți sau mesajele de trimis. Prin urmare trebuie introdusă cartela SIM dorită înainte de a putea configura modulul. Definițiile utilizatorilor sunt stocate în cartela SIM. Înainte de punerea în funcțiune a modulului se recomandă insistent resetarea acestuia cu ștergere completă a cartelei SIM, pentru a evita trimiterea SMS-urilor spre numerele preprogramate de operatorii GSM în cartelă (poliție, salvare, asistență, casuță poștală voce.)

### 7.1 Reset complet al modulului Seka SMS (reset la setările implicite din fabrică)

Resetarea completă a modulului, așa încât toate setările să fie readuse la valorile implicite, de fabrică, și toate înregistrările și contactele din cartela SIM să fie șterse, se efectuează urmând pașii de mai jos:

1. Plasăți cartela SIM în soclul modulului, dacă aceasta nu era deja prezentă.
2. Întrerupeți alimentarea modulului dacă acesta este alimentat. Deconectați toate firele, inclusiv magistrala și intrările în porturi.
3. Conectați între ele terminalele P5 și P6.
4. Alimentați modulul. Imediat după alimentare, LED-ul roșu D16 din grupa GPRS va pâlpâi cu o frecvență de 1Hz (1/2 sec. aprins-1/2 sec.stins).
5. Întrerupeți conexiunea dintre terminalele P5 și P6. LED-ul roșu D16 se va stinge, și LED-ul verde D17 se va aprinde în trenuri de impulsuri indicând tipul centralei.
6. Așteptați minimum 30 de secunde fără a atinge vreun terminal de pe modul (în special P5 și P6.) Veți observa că după scurgerea acestui interval de timp LED-ulu roșu D16 va pâlpâi intermitent cu LED-ul Verde D17 de 4 ori.
7. În acest moment modulul este adus la setările de fabrică și se marchează intern faptul că toate contactele din SIM trebuie șterse și că primul SMS primit este acceptat indiferent de expeditor.
8. Modulul începe procedura de conectare la rețeaua GSM, timp în care LED-ul roșu D16 continuă să pâlpâie rapid.
9. Dacă s-a reușit conectarea, se trece la ștergerea tuturor contactelor din cartela SIM. Pe durata procedurii de ștergere, ledurile roșu și verde D16 respectiv D17 vor pâlpâi alternant cu o frecvență de 2 Hz (1/4 sec. aprins led roșu - 1/4 sec. aprins led verde).
10. Dacă s-a reușit ștergerea tuturor contactelor din SIM, modulul semnalizează prin aprinderea LED-ului verde D17, 1 impuls la aproximativ fiecare 1,3 secunde. În caz contrar modulul reia procesul descris la pct.8.
11. Începând cu acest moment modulul este pregătit să accepte SMS-ul inițial de înrolare utilizator master.

După un reset complet starea modulului va corespunde cu setările din fabrică, și anume:

- La prima alimentare a modulului cu o cartelă SIM introdusă în soclu se șterg toți utilizatorii și toate contactele stocate în această cartelă.
- Toate cele 6 porturi sunt definite ca și intrări.
- Textele individuale definite pentru porturi sunt **Input <x> on** respectiv **Input<x> off**, unde <x> este numărul portului.
- Primul SMS recepționat de către modul este acceptat automat (deoarece nu există încă nici un utilizator).



**Atenție:** Este obligatoriu ca acest prim SMS să fie unul de definire utilizator Master (vezi mai jos) pentru a putea continua programarea modulului. Dacă nu ați efectuat această procedură corect resetați modulul din nou la setările implicite.

### 7.2 Adăugarea sau modificarea unui utilizator

Pentru a adăuga sau modifica definiția unui utilizator se trimite de pe un numărul de telefon definit ca și Master către numărul de telefon al cartelei SIM din modul un SMS cu următorul text:

**add.<pos>.<numar>.<drepturi>**

Câmpurile care constituie corpul SMS-ului sunt despărțite prin caracterul punct și semnificația lor este după cum urmează:

<pos> este poziția în lista de contacte din cartela SIM. Este important să se rețină poziția, deoarece ștergerea utilizatorilor se efectuează pe baza acestei poziții. Numerotarea pozițiilor începe cu numărul 1 (unu.)

Numărul maxim de poziții (și implicit de utilizatori) este 250 (depinde și de capacitatea cartelei SIM)

<numar> este numărul de telefon al utilizatorului. Atenție: Dacă utilizatorul urmează să primească SMS-uri de la modul, acest număr de telefon trebuie să fie alocat într-o rețea de telefonie care suportă serviciul SMS (deci în nici un caz rețele de telefonie fixă).

<drepturi filtre> descrie drepturile utilizatorului și tipurile de mesaje pe care urmează să le primească (filtrele de mesaje.) Primele două poziții (tip și port) din acest câmp sunt obligatorii, restul sunt opționale. Structura acestui câmp este după cum urmează:

- <Tip> este compus dintr-o singură literă, care poate fi una dintre M, U sau L. M stabilește utilizatorul ca fiind de tip Master, care poate adăuga, modifica și șterge utilizatori, poate acționa porturi de ieșire și poate primi SMS-uri. U stabilește utilizatorul ca fiind de tip User, care poate acționa porturi de ieșire și poate primi SMS-uri. L stabilește utilizatorul ca fiind de tip Limited user, care poate doar primi SMS-uri.

- <port> este numărul portului de ieșire pe care modulul SEKA SMS să-l activeze în momentul în care primește un apel telefonic de la acest număr de telefon. Acest câmp va fi obligatoriu prezent și pentru utilizatorii de tip Limited user (deși valoarea sa este ignorată.). Chiar dacă nu se dorește activarea unui port la primirea apelului, se specifică un număr de la 1 la 6. Dacă portul specificat nu este unul de ieșire (deci dacă s-a specificat eronat un port de intrare), la primirea apelului nu se va activa portul respectiv.

- <filtre> este un câmp opțional compus din zero sau mai multe litere reprezentând diversele tipuri de evenimente recunoscute de către modul. Prezența unei anumite litere în câmpul filtre stabilește faptul că utilizatorul respectiv va primi SMS-uri pentru evenimentele corespunzătoare, iar absența unei anumite litere din acest câmp stabilește faptul că utilizatorul respectiv nu va primi SMS-uri pentru evenimentele corespunzătoare. Se pot defini următoarele filtre de evenimente:

- A - SMS-uri de alarmă/restabilire.
- B - SMS-uri tehnice de alarmă/restabilire.
- C - SMS-uri de armare/dezarmare.
- D - SMS-uri de armare/dezarmare specială.
- E - Mesaje speciale.
- F - SMS-uri de activare porturi 1, 2 și 3.
- G - SMS-uri de dezactivare porturi 1, 2 și 3.
- H - SMS-uri de activare porturi 4, 5 și 6.
- I - SMS-uri de dezactivare porturi 4, 5 și 6.

Filtrele A până la E nu se referă la evenimente de alarmă de pe PGM-uri, chiar dacă ați configurat centrala să semnaleze anumite condiții prin PGM-uri. Aceste filtre se referă la evenimente generate pe magistrala centralei. De exemplu, pentru a adăuga un utilizator de tip Master pe poziția 14, cu numărul de telefon 0798765432, care să primească SMS-uri de alarmă/restabilire, armare/dezarmare și armare/dezarmare specială, și fără să se activeze un port de pe modul la apel, se va trimite următorul SMS:

**add.14.0798765432.M1ACD**



**Atenție:** Nu folosiți caracterul spațiu în comenzile de definire utilizatori! Caracterele spațiu neașteptate vor cauza ignorarea SMS-ului de comandă.

### 7.3 Ștergerea unui utilizator

Pentru a șterge definiția unui utilizator deja definit se trimite de pe un număr de telefon definit ca și Master către numărul de telefon al cartelei SIM din modul un SMS cu următorul text:

**del.<pos>**

Câmpurile care constituie corpul SMS-ului sunt despărțite prin caracterul punct și semnificația lor este după cum urmează:

<pos> este poziția în lista de contacte din cartela SIM corespunzătoare cu definiția utilizatorului ce urmează a fi șters. Este important să se specifice poziția corectă stabilită la adăugarea utilizatorului respectiv, deoarece ștergerea utilizatorilor este imediată, ireversibilă, și nu cere vreo confirmare suplimentară. Numerotarea pozițiilor începe cu numărul 1 (unu). Numărul maxim de poziții (și implicit de utilizatori) este 250 (și depinde de capacitatea cartelei SIM).

De exemplu, pentru a șterge utilizatorul de pe poziția 14, se va trimite următorul SMS:

**del.14**

### 7.4 Configurarea unui port ca și intrare

Pentru a modifica definiția unui port (bornele P1 până la P6 de pe modul) ca și port de intrare se trimite de pe un număr de telefon definit ca și Master către numărul de telefon al cartelei SIM din modul un SMS cu următorul text:

**conf.<pgm>.0.<textact>.<textdeact>**

Câmpurile care constituie corpul SMS-ului sunt despărțite prin caracterul punct și semnificația lor este după cum urmează:

<pgm> este numărul portului (de la 1 până 6).

0 este cifra zero.

<textact> este textul care se trimite prin SMS în cazul activării portului de intrare. Acest text nu poate să conțină caracterul punct sau spațiu. Lungimea minimă este de 1 caracter, iar cea maximă de 15 caractere.

<textdeact> este textul care se trimite prin SMS în cazul dezactivării portului de intrare. Acest text nu poate să conțină caracterul punct sau spațiu. Lungimea minimă este de 1 caracter, iar cea maximă de 15 caractere.

De exemplu, pentru a defini portul 5 de pe modul ca și intrare, la activare să se transmită SMS-ul "FortareUsa",

iar la dezactivare să se transmită SMS-ul "RestabilireF", se va trimite următorul SMS:

**conf.4.0.FortareUsa.RestabilireF**

## 7.5 Configurarea unui port ca și ieșire

Pentru a modifica definiția unui port (bornele P1 până la P6 de pe modul) ca și port de ieșire se trimite de pe un numărul de telefon definit ca și Master către numărul de telefon al cartelei SIM din modul un SMS cu următorul text:

**conf.<pgm>.<timp>.<activare>.<dezactivare>**

Câmpurile care constituie corpul SMS-ului sunt despărțite prin caracterul punct și semnificația lor este după cum urmează:

<pgm> este numărul portului (de la 1 până 6).

<timp> este perioada, în secunde, de timp în care portul să fie lăsat activat. Modulul va dezactiva automat portul după scurgerea acestui interval de timp. Perioada minimă validă este 1 secundă, iar cea maximă 254 secunde. Dacă perioada de timp specificată este zero (cifra 0), modulul va opera portul ca și intrare iar dacă se va specifica 255 modulul va funcționa în mod "toggle" (dacă portul este activat se dezactivează, iar dacă este dezactivat se activează).

De exemplu, pentru a defini portul 3 ca și ieșire de tip ON/OFF, se va trimite următorul SMS:

**conf.3.255.Activare.Dezactivare**

Pentru a primi confirmarea de activare port prin SMS pentru porturile definite ca și ieșiri se va trimite un SMS de pe numărul de telefon definit ca și Master pe cartela SIM din modul cu următorul text:

**ModConf.C**

Pentru dezactivarea acestei funcții se va trimite următorul text prin SMS de pe numărul de telefon definit ca și Master pe cartela SIM din modul cu următorul text:

**ModConf.**



**Atenție:** Nu folosiți caracterul spațiu în comenzile SMS de configurare ale modulului! Caracterele spațiu vor cauza ignorarea SMS-ului de comandă.

## 7.6 Funcționarea pe bază de parolă

Începând cu versiunea 8.0, modulul primește comenzi și pe baza unei parole expediate în conținutul SMS-ului, schimbând modul de funcționare bazat pe utilizatori definiți în cartela SIM. Astfel, pot fi definite 2 tipuri de parole (maxim 15 caractere), una pentru comenzile master și alta pentru comenzi specifice utilizatorului.

Activarea acestui mod de funcționare se face prin trimiterea unui SMS de pe un număr master a următoarei comenzi:

**mpass.<parola master> și upass.<parola user>**

Dezactivarea acestui mod de funcționare (revenirea la funcționalitatea "clasică") se face prin ștergerea parolei master, expedind un SMS de forma:

**<parola master> mpass.** (nu uitați să faceți separarea prin "."). Parola user nu trebuie stearsă neapărat.

În cazul în care este selectată această funcționalitate, toate comenzile trebuiesc precedate de parola corespunzătoare nivelului de acces, astfel:

<parola master>.add.<pos>.<numar>.<drepturi>

<parola master>.del.<pos>

<parola master>.conf.<pgm>.<timp>.<activare>.<dezactivare>

<parola master>.modconf.c

<parola master>.paneltype.<tip centrala>

<parola user/master>.act.<pgm>

<parola user/master>.on.<pgm>

<parola user/master>.off.<pgm>

Trimiterea SMS-urilor se realizează conform procedurilor descrise în funcționalitatea "clasică".

## 8. Utilizare

Modulul SEKA SMS are funcționalitate dublă: control acces cu până la 6 ieșiri (deci un total maxim de 6 uși, porți, dispozitive), și sistem de monitorizare.

### 8.1 Control Acces

Porturile de pe modul definite ca și ieșiri (bornele P1 până la P6 de pe modul) pot fi activate în două moduri:

1. Prin apel telefonic: Dacă numărul de telefon apelant aparține unui utilizator definit ca și Master sau User se activează permanent sau temporar portul de ieșire specificat în definiția utilizatorului, iar apelul telefonic este respins, costul apelului fiind astfel zero. Portul va fi dezactivat automat după scurgerea timpului prestabilit în definiția portului de ieșire.
2. Prin SMS: Porturile de ieșire pot fi activate temporar pentru un anumit timp specificat sau pot fi activate sau

dezactivate permanent (până la următoarea comandă).

Pentru activarea temporizată a unui port de ieșire se trimite de pe un număr de telefon definit cași Master sau User către numărul de telefon al cartelei SIM din modul un SMS cu următorul text:

**act.<pgm>**

unde <pgm> reprezintă numărul portului (de la 1 până 6.) Portul va fi dezactivat automat după scurgerea timpului prestabilit în definiția portului de ieșire.

Pentru activarea permanentă a unui port de ieșire se trimite de pe un număr de telefon definit ca și Master sau User către numărul de telefon al cartelei SIM din modul un SMS cu următorul text:

**on.<pgm>**

unde <pgm> reprezintă numărul portului (de la 1 până 6).

Pentru dezactivarea unui port de ieșire se trimite de pe un număr de telefon definit ca și Master sau User către numărul de telefon al cartelei SIM din modul un SMS cu următorul text:

**off.<pgm>**

unde <pgm> reprezintă numărul portului (de la 1 până 6.)



**Atenție:** Dacă un utilizator care are portul respectiv specificat în definiția sa efectuează un apel după procesarea comenzii SMS, portul respectiv trece în activare temporizată pentru timpul specific acesteia, după care se dezactivează. Cu alte cuvinte, ultima comandă se execută.

## 8.2 Monitorizare

Modulul SEKA SMS monitorizează permanent evenimentele de pe magistrala centralei de alarmare și de pe porturile definite ca tip intrare. În momentul apariției unui eveniment un număr maxim de 16 utilizatori pot fi informați prin SMS. Primii 16 utilizatori care au filtrele corespunzătoare evenimentului vor fi avertizați.

Evenimentele sunt grupate pe tipuri, atât în cazul evenimentelor de la centrala de alarmare, cât și în cazul activării sau dezactivării porturilor de intrare. Astfel se pot trimite alarmele la un set de utilizatori, problemele tehnice la alt set etc.

Există 5 grupuri de evenimente preluate de la centrala de alarmare:

1. SMS-uri de alarmă/restabilire
2. SMS-uri tehnice de alarmă/restabilire
3. SMS-uri de armare/dezarmare
4. SMS-uri de armare/dezarmare special
5. Mesaje special

și 4 grupuri de evenimente pentru activarea respectiv dezactivarea porturilor:

1. SMS-uri de activare porturi 1, 2 și 3
2. SMS-uri de dezactivare porturi 1, 2 și 3
3. SMS-uri de activare porturi 4, 5 și 6
4. SMS-uri de dezactivare porturi 4, 5 și 6

**Tabelă descriere evenimente SMS**

Grupă	Text	Grupă	Text
<b>Grupa 1</b> Alarmă / Restabilire	Alarm Zone 1 - 64 Alarm Restore Zone 1 - 64 Police Code Delinquency Late To Close Duress Alarm Keypad Fire Alarm Keypad Auxiliary Alarm Keypad Panic Alarm Auxiliary Input Alarm Keypad Lockout	<b>Grupa 4</b> Armare / Dezarmare specială	Automatic Closing Opening After Alarm Recent Closing Expansion Module Supervisory Alarm Expansion Module Supervisory Restore Closing By Special User Partial Closing Special Closing Opening By Special User Autoarm Cancellation Special Opening
<b>Grupa 2</b> Alarmă tehnică / Restabilire	Tamper Zone 1 - 64 Tamper Restore Zone 1 - 64 WLS Zone LowBattery Alarm WLS Zone LowBattery Alarm Restore Low Battery Restore Zone 1 - 32 Low Battery Zone 1 - 32 Fault Restore Zone 1 - 64 Fault Zone 1 - 64 Sick Sensor Zone 1 - 64	<b>Grupa 5</b> Mesaje speciale	Installer Lead Out Installer Lead In Walk Test End Walk Test Begin Event Buffer Near Full DLS Lead In DLS Lead Out System Test



Alarmă tehnică / Restabilire	Tamper Zone 1 - 64 Tamper Restore Zone 1 - 64 General System Tamper General System Tamper Restore Battery Trouble Alarm AC Failure Trouble Alarm Bell Circuit Trouble Alarm Fire Trouble Alarm Auxiliary Supply Trouble Alarm TLM Trouble General System Trouble General System Supervisory Trouble Battery Trouble Restore AC Failure Trouble Restore Bell Circuit Trouble Restore Fire Trouble Restore Aux Supply Trouble Restore TLM Restoral General System Trouble Restore General System Supervisory Restore Phone Number 001/002 FTC General Zone Fault General Zone Fault Restore		
Grupa 3 Armare / Dezarmare	Closing By User 1 - 32 Opening By User 1 - 32		

## 9. LED-uri modul SMS rev. 8

Modulul SEKA SMS este prevăzut cu două grupuri de LED-uri:

1. Grupa GPRS, care indică starea curentă a comunicației cu terminalul GSM și cu rețeaua GSM.
2. Grupa CTRL, care indică starea curentă a comunicației cu centrala de alarmă.

**Grupa GPRS** este format din doua leduri, unul roșu (D16) și unul verde (D17). Cu aceste LED-uri se prezintă starea comunicației cu rețeaua GSM precum și confirmările operațiunilor pe care modulul le efectuează. Astfel, stările modulului sunt prezentate mai jos, cu precizarea ca fiecare unitate (dreptunghi) reprezintă un interval de timp de ¼ secunde:

Stare	Led	Semnalizare
Conectare la rețea	Roșu	
	Verde	
Stergere utilizatori in procedura de reset	Roșu	
	Verde	
IDLE - In asteptare, modul conectat la rețea si fara nici o activitate	Roșu	
	Verde	
Trimitere SMS / Apel acceptat	Roșu	
	Verde	
Resetare la valorile de fabrică reusită	Roșu	
	Verde	

Comanda primita prin SMS acceptată	Roșu	
	Verde	
Comanda primită prin SMS/apel rejectată	Roșu	
	Verde	
Eroare de procesare a comenzilor interne. La 3 erori modulul se resetează	Roșu	
	Verde	

**Grupa CTRL** este formată din două LED-uri, unul verde (D19) și unul roșu (D20). Aceste LED-uri indică starea curentă a comunicației cu centrala de alarmă. LED-ul verde este aprins când modulul primește semnale de la magistrala centralei de alarmă iar cel roșu este aprins cât timp modulul are evenimente în bufferul intern care nu au fost trimise prin SMS utilizatorilor.

## 10. Observații adiționale

Dacă modulul nu reușește să transmită informația, o memorează într-un bufer de maximum 32 evenimente și reinițializează modulul, inclusiv cu pașii de conectare, atașare la GSM și înregistrare în sistem, după care transmite mesajele. În acest mod se păstrează integritatea datelor, chiar și în situația în care rețeaua GSM este temporar nefuncțională.

Antena modulului se plasează într-un loc cât mai deschis din punct de vedere radio, eliminând posibilitatea ecranării și perturbării datorate altor echipamente radio.

### Tip'n'tricks:

Utilizatorii sunt memorați în agenda cartelei SIM. Stergerea tuturor utilizatorilor sau programarea corectă a acestora se poate verifica prin plasarea cartelei într-un telefon care permite vizualizarea contactelor SIM.

- În agenda SIM, utilizatorii sunt memorați cu numărul specificat și în loc de nume, câmpul de definire a utilizatorului. Astfel, se pot defini extern cu un telefon sau alt dispozitiv capabil să scrie agenda telefonică SIM pentru a evita trimiterea unui SMS/utilizator.

- Armarea și dezarmarea unui sistem de alarmă de la distanță se poate face prin utilizarea unui port de ieșire care activează o zonă de tip „Momentary keyswitch arming”.

- Seka SMS este cel mai ieftin și comod sistem de control acces pentru porți/uși în medii de complexe rezidențiale.

## 11. Specificații

Dimensiuni modul : 70 x 62 x 15 (mm)

Tensiune de alimentare : 12 - 15 VDC

Temperatură nominală de operare : 0 - 55 °C

Consum : mediu 100mA, vârfuri de până la 1A

Dual Band : GSM 900/1800