

Nice

ARIA

CE



Motorisation pour portails battants

FR - Instructions et avertissements pour l'installation

EN - Instructions and warnings for installation

IT - Istruzioni ed avvertenze per l'installazione

PL - Instrukcje i ostrzeżenia do instalacji

Nice

RECOMMANDATIONS GÉNÉRALES : SÉCURITÉ - INSTALLATION (instructions originales en italien)

ATTENTION Instructions importantes pour la sécurité. Il est important de suivre toutes les instructions fournies étant donné qu'une installation incorrecte est susceptible de provoquer des dommages graves

ATTENTION Instructions importantes pour la sécurité. Pour la sécurité des personnes, il est important de suivre ces instructions. Conserver ces instructions

- Avant de commencer l'installation, vérifier les « Caractéristiques techniques du produit » en s'assurant notamment qu'il est bien adapté à l'automatisation de votre pièce guidée. Dans le cas contraire, NE PAS procéder à l'installation
- Le produit ne peut pas être utilisé avant d'avoir effectué la mise en service comme l'explique le chapitre « Essai et mise en service »

ATTENTION Conformément à la législation européenne actuelle, la réalisation d'un automatisme implique le respect des normes harmonisées prévues par la Directive Machines en vigueur, qui permettent de déclarer la conformité présumée de l'automatisme. De ce fait, toutes les opérations de branchement au secteur électrique, d'essai, de mise en service et de maintenance du produit doivent être effectuées exclusivement par un technicien qualifié et compétent !

- Avant l'installation du produit, s'assurer que tout le matériel à utiliser est en excellent état et adapté à l'usage prévu
- Le produit ne peut être utilisé par des personnes (y compris des enfants) dont les capacités physiques, sensorielles ou mentales sont limitées, ou ne disposant pas de l'expérience ou des connaissances nécessaires
- Les enfants ne doivent pas jouer avec l'appareil
- Ne pas laisser les enfants jouer avec les dispositifs de commande du produit. Conserver les télécommandes hors de la portée des enfants

ATTENTION Afin d'éviter tout danger dû au réarmement accidentel du disjoncteur, cet appareil ne doit pas être alimenté par le biais d'un dispositif de manœuvre externe, par ex : temporisateur, ou bien être connecté à un circuit régulièrement alimenté ou déconnecté par la ligne

- Sur le réseau d'alimentation de l'installation, prévoir un disjoncteur (vendu séparément) ayant un écart d'ouverture entre les contacts qui garantisse la coupure complète du courant électrique dans les conditions prévues pour la catégorie de surtension III
- Pendant l'installation, manipuler le produit avec soin en évitant tout écrasement, choc, chute ou contact avec des liquides de quelque nature que ce soit. Ne pas positionner le produit près de sources de chaleur, ni l'exposer à des flammes nues. Toutes ces actions peuvent l'endommager et créer des dysfonctionnements ou des situations de danger. Le cas échéant, suspendre immédiatement l'installation et s'adresser au service après-vente
- Le fabricant décline toute responsabilité en cas de dommages patrimoniaux causés à des biens ou à des personnes dérivant du non-respect des instructions de montage. Dans ces cas, la garantie pour défauts matériels est exclue
- Le niveau de pression acoustique d'émission pondérée A est inférieur à 70 dB(A)
- Le nettoyage et la maintenance qui doivent être effectués par l'utilisateur ne doivent pas être confiés à des enfants sans surveillance
- Avant toute intervention (maintenance, nettoyage), il faut toujours débrancher le produit du secteur
- Contrôler fréquemment l'installation, en particulier les câbles, les ressorts et les supports pour repérer d'éventuels déséquilibres et signes d'usure ou de dommages. Ne pas utiliser l'installation en cas de réparations ou de réglages nécessaires étant donné qu'une panne ou un mauvais équilibrage de l'automatisme peut provoquer des blessures
- Les matériaux d'emballage du produit doivent être mis au rebut dans le plein respect des normes locales en vigueur
- Éloigner les personnes de l'automatisme lors de son actionnement au moyen des éléments de commande
- Durant cette opération, contrôler l'automatisme et s'assurer que les personnes restent bien à une distance de sécurité jusqu'à la fin de la manœuvre
- Ne pas activer le produit lorsque des personnes effectuent des travaux sur l'automatisme ; débrancher l'alimentation électrique avant de permettre la réalisation de ces travaux

INSTRUCTIONS D'INSTALLATION

- Avant d'installer la motorisation, contrôler que tous les organes mécaniques sont en bon état, qu'ils sont correctement équilibrés et qu'aucun obstacle n'empêche le bon actionnement de l'automatisme
- Si le portail à automatiser est équipé d'une porte piétonne, préparer l'installation avec un système de contrôle qui désactive le fonctionnement du moteur lorsque la porte piétonne est ouverte
- S'assurer que les éléments de commande sont bien à l'écart des organes en mouvement tout en restant directement visibles. Sous réserve de l'utilisation d'un sélecteur, les éléments de commande doivent être installés à une hauteur minimale de 1,5 m et ne doivent pas être accessibles
- En cas de mouvement d'ouverture contrôlé par un système anti-incendie, s'assurer de la fermeture des éventuelles fenêtres de plus de 200 mm par les éléments de commande
- Prévenir et éviter toute possibilité de coincement entre les parties en mouvement et les parties fixes durant les manœuvres
- Apposer de façon fixe et définitive l'étiquette concernant la manœuvre manuelle près de l'élément qui la permet
- Après l'installation de la motorisation s'assurer que le mécanisme, le système de protection et toute manœuvre manuelle fonctionnent correctement

GENERAL WARNINGS: SAFETY - INSTALLATION (original instructions in Italian)

CAUTION Important safety instructions. Observe all the instructions as improper installation may cause serious damage

CAUTION Important safety instructions. It is important to comply with these instructions to ensure personal safety. Store these instructions

- Before commencing the installation, check the "Product technical specifications", in particular whether this product is suitable for automating your guided part. Should it be unsuitable, DO NOT proceed with the installation
- The product cannot be used before it has been commissioned as specified in the "Testing and commissioning" chapter

CAUTION According to the most recent European legislation, the implementation of an automation system must comply with the harmonised standards set forth in the Machinery Directive in force, which allow for declaring the presumed conformity of the automation. On account of this, all operations regarding connection to the mains electricity, as well as product testing, commissioning and maintenance, must be performed exclusively by a qualified and skilled technician!

- Before proceeding with the product's installation, check that all materials are in good working order and are suitable for the intended applications
- The product is not intended for use by persons (including children) with reduced physical, sensory or mental capacities, nor by anyone lacking sufficient experience or familiarity with the product
- Children must not play with the appliance
- Do not allow children to play with the control devices of the product. Keep the remote controls out of reach of children

CAUTION In order to avoid any danger from inadvertent resetting of the thermal cut-off device, this appliance must not be powered through an external switching device, such as a timer, or connected to a supply that is regularly powered or switched off by the circuit

- Provide a disconnection device (not supplied) in the plant's mains power supply, with a contact opening distance that ensures complete disconnection under the conditions envisaged by Overvoltage Category III
- Handle the product with care during installation, taking care to avoid crushing, knocks, falls or contact with liquids of any kind. Keep the product away from sources of heat and open flames. Failure to observe the above can damage the product and increase the risk of danger or malfunctions. If this should happen, stop installation immediately and contact the Customer Service
- The manufacturer assumes no liability for damage to property, items or persons resulting from non-compliance with the assembly instructions. In such cases the warranty does not cover material defects
- The weighted sound pressure level of the emission A is lower than 70 dB(A)
- Cleaning and maintenance to be carried out by the user must not be effected by unsupervised children
- Before intervening on the system (maintenance, cleaning), always disconnect the product from the mains power supply
- Check the system periodically, in particular all cables, springs and supports to detect possible imbalances, signs of wear or damage. Do not use if repairs or adjustments are necessary, because a failure with the installation or an incorrectly balanced automated system may lead to injury
- The packaging materials of the product must be disposed of in compliance with local regulations
- Keep persons away from the gate when it is moved through the control elements
- When performing a manoeuvre, keep an eye on the automated mechanism and keep all bystanders at a safe distance until the movement has been completed
- Do not operate the automation if anyone is working on it; disconnect the power supply before permitting any work to be carried out

INSTALLATION PRECAUTIONS

- Prior to installing the drive motor, check that all mechanical components are in good working order and properly balanced, and that the automation moves correctly
- If the gate being automated has a pedestrian door, the system must include a control device inhibiting the operation of the motor when the pedestrian door is open
- Make sure that the controls are kept at a safe distance from moving parts, while allowing a good view of these. Unless a selector is used, the controls should be installed at least 1.5 m from the ground and must not be accessible
- If the opening movement is controlled by a fire-prevention system, make sure that any windows larger than 200 mm are closed by the control elements
- Prevent and avoid any form of trapping between the moving and fixed parts during manoeuvres
- Permanently affix the manual operation label next to the element enabling the manoeuvre itself
- After installing the drive motor, make sure that the mechanism, protective system and all manual manoeuvres operate properly

AVVERTENZE GENERALI: SICUREZZA - INSTALLAZIONE (istruzioni originali in italiano)

ATTENZIONE Istruzioni importanti per la sicurezza. Seguire tutte le istruzioni poiché l'installazione non corretta può causare gravi danni

ATTENZIONE Istruzioni importanti per la sicurezza. Per la sicurezza delle persone è importante seguire queste istruzioni. Conservare queste istruzioni

- Prima di iniziare l'installazione verificare le "Caratteristiche tecniche del prodotto", in particolare se il presente prodotto è adatto ad automatizzare la vostra parte guidata. Se non è adatto, NON procedere all'installazione
- Il prodotto non può essere utilizzato prima di aver effettuato la messa in servizio come specificato nel capitolo "Collaudo e messa in servizio"

ATTENZIONE Secondo la più recente legislazione europea, la realizzazione di un'automazione deve rispettare le norme armonizzate previste dalla Direttiva Macchine in vigore, che consentono di dichiarare la presunta conformità dell'automazione. In considerazione di ciò, tutte le operazioni di allacciamento alla rete elettrica, di collaudo, di messa in servizio e di manutenzione del prodotto devono essere effettuate esclusivamente da un tecnico qualificato e competente!

- Prima di procedere con l'installazione del prodotto, verificare che tutto il materiale da utilizzare sia in ottimo stato ed adeguato all'uso
- Il prodotto non è destinato a essere usato da persone (bambini compresi) le cui capacità fisiche, sensoriali o mentali siano ridotte, oppure con mancanza di esperienza o di conoscenza
- I bambini non devono giocare con l'apparecchio
- Non permettere ai bambini di giocare con i dispositivi di comando del prodotto. Tenere i telecomandi lontano dai bambini

ATTENZIONE Al fine di evitare ogni pericolo dovuto al riarmo accidentale del dispositivo termico di interruzione, questo apparecchio non deve essere alimentato con un dispositivo di manovra esterno, quale un temporizzatore, oppure essere connesso a un circuito che viene regolarmente alimentato o disalimentato dal servizio

- Nella rete di alimentazione dell'impianto prevedere un dispositivo di disconnessione (non in dotazione) con una distanza di apertura dei contatti che consenta la disconnessione completa nelle condizioni dettate dalla categoria di sovratensione III
- Durante l'installazione maneggiare con cura il prodotto evitando schiacciamenti, urti, cadute o contatto con liquidi di qualsiasi natura. Non mettere il prodotto vicino a fonti di calore, né esporlo a fiamme libere. Tutte queste azioni possono danneggiarlo ed essere causa di malfunzionamenti o situazioni di pericolo. Se questo accade, sospendere immediatamente l'installazione e rivolgersi al Servizio Assistenza
- Il produttore non si assume alcuna responsabilità per danni patrimoniali, a cose o a persone derivanti dalla non osservanza delle istruzioni di montaggio. In questi casi è esclusa la garanzia per difetti materiali
- Il livello di pressione acustica dell'emissione ponderata A è inferiore a 70 dB(A)
- La pulizia e la manutenzione destinata ad essere effettuata dall'utilizzatore non deve essere effettuata da bambini senza sorveglianza
- Prima degli interventi sull'impianto (manutenzione, pulizia), disconnettere sempre il prodotto dalla rete di alimentazione
- Verificare frequentemente l'impianto, in particolare controllare i cavi, le molle e i supporti per rilevare eventuali sbilanciamenti e segni di usura o danni. Non usare se è necessaria una riparazione o una regolazione, poiché un guasto all'installazione o un bilanciamento dell'automazione non corretto possono provocare lesioni
- Il materiale dell'imballo del prodotto deve essere smaltito nel pieno rispetto della normativa locale
- Tenere le persone lontane dall'automazione quando questa viene movimentata mediante gli elementi di comando
- Durante l'esecuzione della manovra controllare l'automazione e mantenere le persone lontano da essa, fino al termine del movimento
- Non comandare il prodotto se nelle sue vicinanze ci sono persone che svolgono lavori sull'automazione; scollegate l'alimentazione elettrica prima di far eseguire questi lavori

AVVERTENZE INSTALLAZIONE

- Prima di installare il motore di movimentazione, controllare che tutti gli organi meccanici siano in buone condizioni, regolarmente bilanciati e che l'automazione possa essere manovrata correttamente
- Se il cancello da automatizzare è dotato di una porta pedonale occorre predisporre l'impianto con un sistema di controllo che inibisca il funzionamento del motore quando la porta pedonale è aperta
- Assicurarsi che gli elementi di comando siano tenuti lontani dagli organi in movimento consentendone comunque una visione diretta. A meno che non si utilizzi un selettore, gli elementi di comando vanno installati ad un'altezza minima di 1,5 m e non devono essere accessibili
- Se il movimento di apertura è controllato da un sistema antincendio, assicurarsi che eventuali finestre maggiori di 200 mm vengano chiuse dagli elementi di comando
- Prevenire ed evitare ogni forma di intrappolamento tra le parti in movimento e quelle fisse durante le manovre
- Apporre in modo fisso e permanente l'etichetta riguardante la manovra manuale vicino all'elemento che consente la manovra stessa
- Dopo aver installato il motore di movimentazione assicurarsi che il meccanismo, il sistema di protezione ed ogni manovra manuale funzionino correttamente

OGÓLNE OSTRZEŻENIA: BEZPIECZEŃSTWO - MONTAŻ (Oryginalna instrukcja w języku włoskim)

UWAGA Ważne instrukcje bezpieczeństwa. Należy przestrzegać wszystkich instrukcji, ponieważ nieprawidłowy montaż może być przyczyną poważnych szkód

UWAGA Ważne instrukcje bezpieczeństwa. W celu zapewnienia bezpieczeństwa osób, postępować zgodnie z niniejszą instrukcją. Należy starannie przechowywać niniejszą instrukcję

- Przed rozpoczęciem montażu należy sprawdzić informacje na temat „Parametrów technicznych produktu“, a w szczególności, czy urządzenie jest przystosowane do napędzania posiadanego przez Państwa urządzenia. Jeżeli produkt nie jest odpowiedni, NIE należy wykonywać montażu
- Nie używać urządzenia, jeśli nie przeprowadzono procedury oddania do eksploatacji, opisanej w rozdziale „Odbiór i przekazanie do eksploatacji“

UWAGA Według najnowszych, obowiązujących przepisów europejskich, wykonanie automatyki musi być zgodne z obowiązującą Dyrektywą Maszynową umożliwiającą zadeklarowanie zgodności automatyki. W związku z tym, wszystkie czynności polegające na podłączeniu do sieci elektrycznej, wykonywaniu prób odbiorczych, przekazywaniu do eksploatacji i konserwacji urządzenia muszą być wykonywane wyłącznie przez wykwalifikowanego i kompetentnego technika!

- Przed przystąpieniem do montażu produktu należy sprawdzić, czy wszystkie elementy i materiały przeznaczone do użycia prezentują idealny stan i są odpowiednie do użycia
- Produkt nie jest przeznaczony do obsługi przez osoby (w tym dzieci) o ograniczonych zdolnościach fizycznych, zmysłowych bądź umysłowych lub przez osoby nieposiadające odpowiedniego doświadczenia i wiedzy
- Nie zezwalać dzieciom na zabawę urządzeniem
- Nie zezwalać dzieciom na zabawę urządzeniami sterującymi produktu. Przechowywać piloty w miejscu niedostępnym dla dzieci

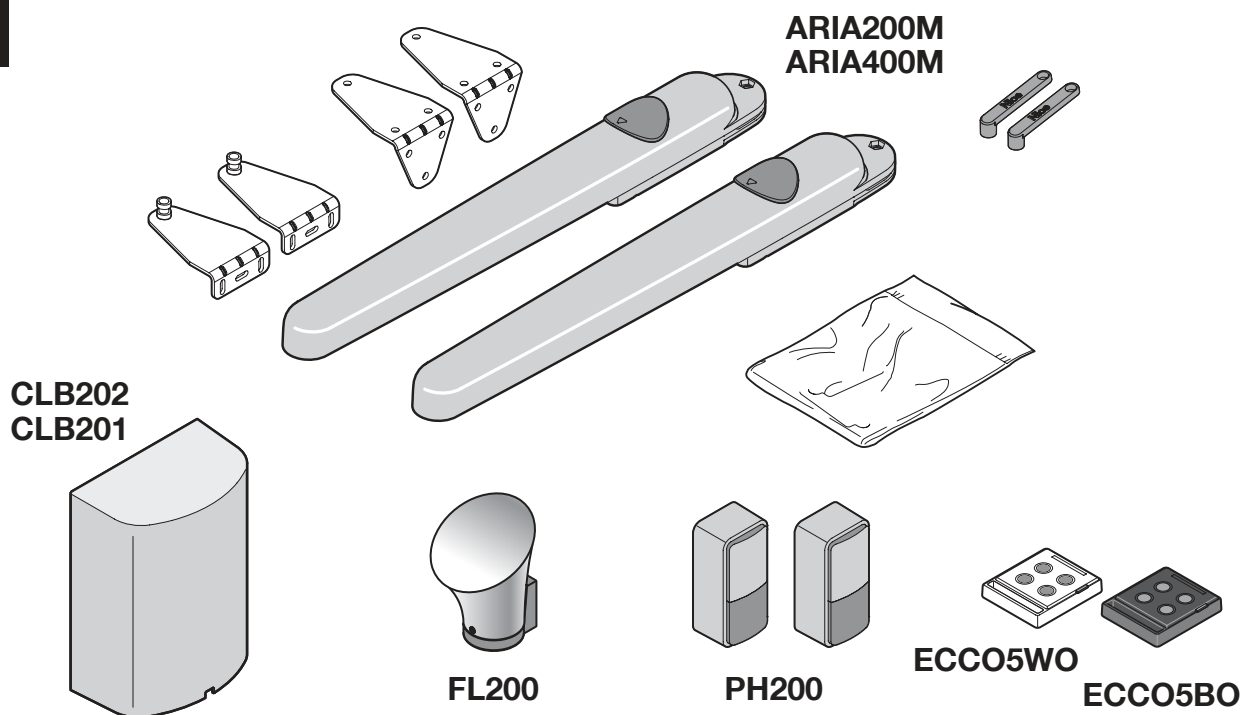
UWAGA W celu uniknięcia jakiegokolwiek zagrożenia na skutek przypadkowego uzbrojenia termicznego urządzenia odłączającego, nie należy zasilać tego urządzenia przy użyciu zewnętrznego urządzenia, jak zegar lub podłączać go do obwodu charakteryzującego się regularnym podłączaniem lub odłączaniem zasilania

- W sieci zasilającej instalacji należy przygotować urządzenie odłączające (nieznajdujące się na wyposażeniu), którego odległość pomiędzy stykami podczas otwarcia zapewnia całkowite odłączenie w warunkach określonych przez III kategorię przepięciową
- Podczas montażu, należy delikatnie obchodzić się z urządzeniem, chroniąc je przed zgnieciem, uderzeniem, upadkiem lub kontaktem z jakiegokolwiek rodzaju płynami. Nie umieszczać urządzenia w pobliżu źródeł ciepła i nie wystawiać go na działanie otwartego ognia. Opisane powyżej sytuacje mogą doprowadzić do uszkodzenia urządzenia, być przyczyną nieprawidłowego działania lub zagrożeń. Jeżeli doszłoby do którejś z opisanych sytuacji, należy natychmiast przerwać montaż i zwrócić się o pomoc do Serwisu Technicznego
- Producent nie ponosi odpowiedzialności za szkody materialne lub osobowe powstałe w wyniku nieprzestrzegania instrukcji montażu. W takich przypadkach, nie ma zastosowania rękojmią za wady materialne
- Poziom ciśnienia akustycznego emisji skorygowanej charakterystyką A jest niższy od 70 dB(A)
- Czyszczenie i konserwacja, za którą jest odpowiedzialny użytkownik, nie powinny być wykonywane przez dzieci pozbawione opieki
- Przed wykonaniem działań na instalacji (konserwacja, czyszczenie), należy zawsze odłączyć produkt od sieci zasilającej
- Należy wykonywać okresowe przeglądy instalacji, a w szczególności przewodów, sprężyn i wsporników, celem wykrycia ewentualnego braku wyważenia lub oznak zużycia, czy uszkodzeń. Nie używać w razie konieczności naprawy lub regulacji, ponieważ obecność usterek lub nieprawidłowe wyważenie mogą prowadzić do poważnych obrażeń
- Materiał opakowaniowy podlega utylizacji zgodnie z miejscowymi przepisami
- Osoby trzecie nie powinny się znajdować w pobliżu automatyki podczas jej przesuwania przy użyciu elementów sterowniczych
- Podczas wykonywania manewru, należy nadzorować automatykę i zadbać o to, aby inne osoby nie zbliżyły się do urządzenia, aż do czasu zakończenia czynności
- Nie sterować automatyką, jeżeli w jej pobliżu znajdują się osoby wykonujące czynności; przed wykonaniem tych czynności należy odłączyć zasilanie elektryczne

OSTRZEŻENIA NA TEMAT MONTAŻU

- Przed zamontowaniem silnika, należy sprawdzić stan wszystkich części mechanicznych, odpowiednie wyważenie i upewnić się, czy urządzenie może być prawidłowo manewrowane
- Jeżeli brama przeznaczona do zautomatyzowania posiada również drzwi dla pieszych, należy przygotować instalację z systemem kontrolnym, który uniemożliwi działanie silnika, gdy drzwi dla pieszych będą otwarte
- Upewnić się, że elementy sterownicze znajdują się z dala od części w ruchu, umożliwiając w każdym razie ich bezpośrednią widoczność. W razie niestosowania przełącznika, elementy sterownicze należy montować w miejscu niedostępnym i na minimalnej wysokości 1,5 m
- Jeśli ruch otwierania jest sterowany przez system przeciwpożarowy, należy się upewnić, że ewentualnie okna znajdujące się powyżej 200 mm zostaną zamknięte przez elementy sterownicze
- Zapobiegać i unikać jakiegokolwiek uwięzienia między częściami stałymi i częściami w ruchu podczas wykonywania manewrów
- Umieścić na stałe tabliczkę na temat ręcznego manewru w pobliżu elementu umożliwiającego wykonanie manewru
- Po zamontowaniu silnika należy się upewnić, że mechanizm, system ochrony i każdy manewr ręczny funkcjonują prawidłowo

1

**KIT ARIA200**

ARIA200M	n° 2 ARIA200M
CLB202	n° 1 CLB202
FL200	n° 1 FL200
PH200	un paio PH200
ECCO5WO	n° 1 ECCO5WO
ECCO5BO	n° 1 ECCO5BO

KIT ARIA200START

ARIA200M	n° 1 ARIA200M
CLB202	n° 1 CLB202
ECCO5BO	n° 1 ECCO5BO

KIT ARIA400

ARIA400M	n° 2 ARIA400M
CLB201	n° 1 CLB201
FL200	n° 1 FL200
PH200	un paio PH200
ECCO5WO	n° 1 ECCO5WO
ECCO5BO	n° 1 ECCO5BO

• FR - Les accessoires en option non inclus dans l'emballage sont consultables sur le site : www.niceforyou.com • EN - The optional accessories not included in the package can be viewed on the following website: www.niceforyou.com • IT - Gli accessori opzionali non presenti nella confezione sono consultabili sul sito: www.niceforyou.com • PL - Opcjonalne urządzenia dodatkowe, które nie są załączone do opakowania są opisane na stronie: www.niceforyou.com

FR Les pages suivantes décrivent seulement par le biais d'images les principales phases (divisées en étape) pour créer l'installation souhaitée :

étape A = observer → étape B = installer → étape C = raccorder → étape D = premier allumage de l'installation effectué par un électricien qualifié → étape E = programmer.

EN The pages below describe with images alone the main phases (divided into steps) to create the desired system:

Step A = observe → Step B = install → Step C = connect → Step D = initial start-up of the system carried out by a qualified electrician → Step E = programme.

IT Le pagine seguenti, descrivono solo con immagini le fasi principali (divise a step) per creare l'impianto desiderato:

step A = osservare → step B = installare → step C = collegare → step D = prima accensione dell'impianto eseguito da un elettricista qualificato → step E = programmare.

PL Na kolejnych stronach opisano, za pomocą rysunków, główne fazy (z podziałem na kroki) umożliwiające utworzenie wymaganej instalacji:

krok A = obserwacja → krok B = montaż → krok C = połączenie → krok D = pierwsze uruchomienie instalacji wykonane przez wykwalifikowanego elektryka → krok E = programowanie.

step A
pag. I - 3



step B
pag. I - 3



step C
pag. IX - 6



step D
pag. 6



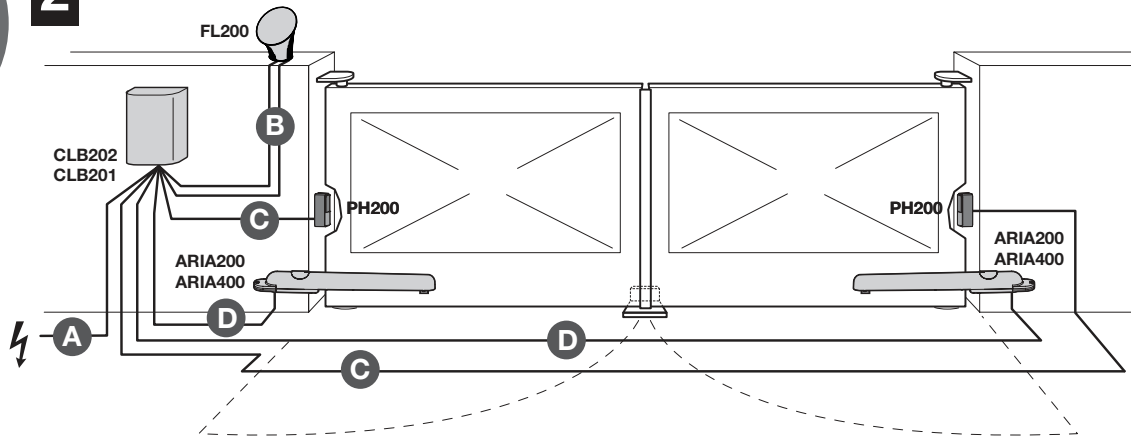
step E
pag. 6



Step A



2



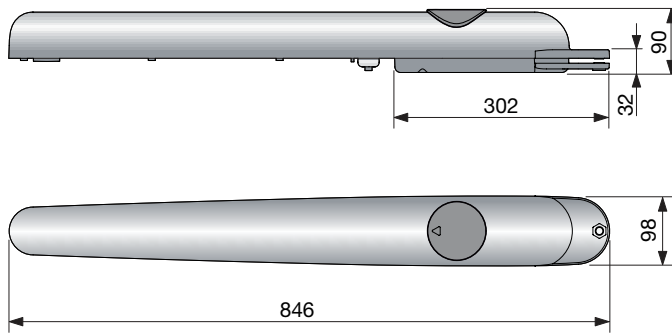
A B C D = • FR - Voir le tableau 1 (paragraphe 2.4) • EN - See Table 1 (Par. 2.4) • IT - Vedere Tabella 1 (parag. 2.4) • PL - Patrz Tabela 1 (punkt 2.4)

Step B

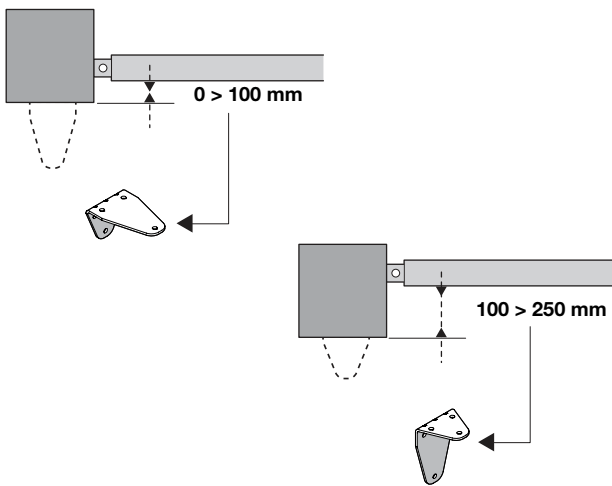


3

01.



02.

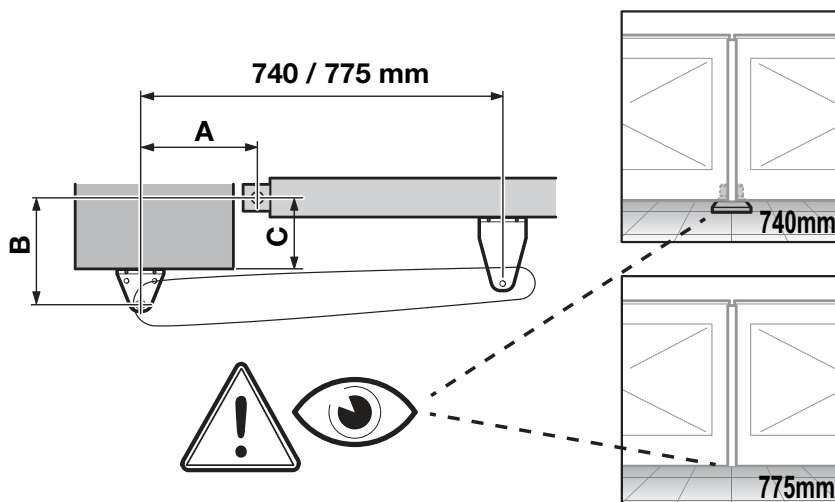


03.

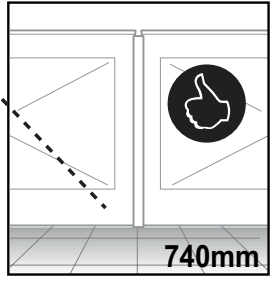
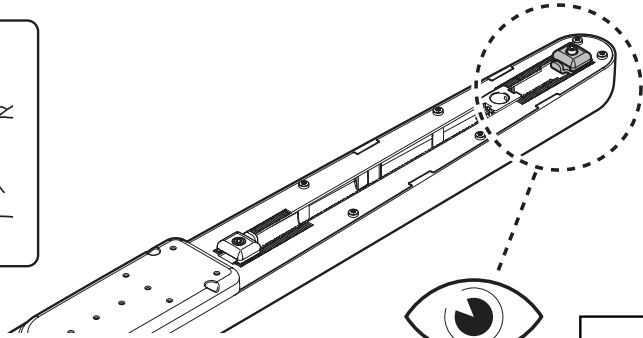
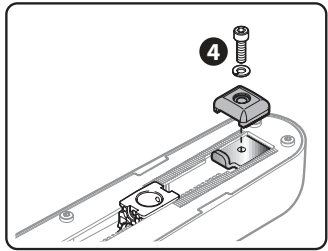
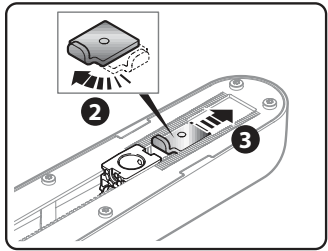
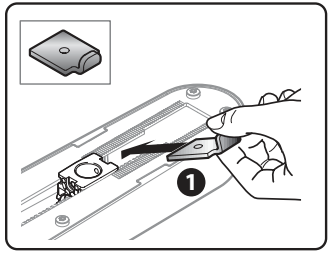
• FR - Tableau 0 • EN - Table 0 • IT - Tabella 0 • PL - Tabela 0

A 160 B 240	100°	A 205 B 180	110°	A 160 B 240	95°	A 115 B 290	90°
A 180 B 220	95°	A 200 B 190	105°	A 150 B 250	95°	A 110 B 325	90°
A 190 B 200	95°	A 190 B 210	100°	A 140 B 260	95°		
A 200 B 180	95°	A 180 B 220	100°	A 130 B 270	90°		
A 210 B 160	95°	A 170 B 230	95°	A 125 B 280	90°		

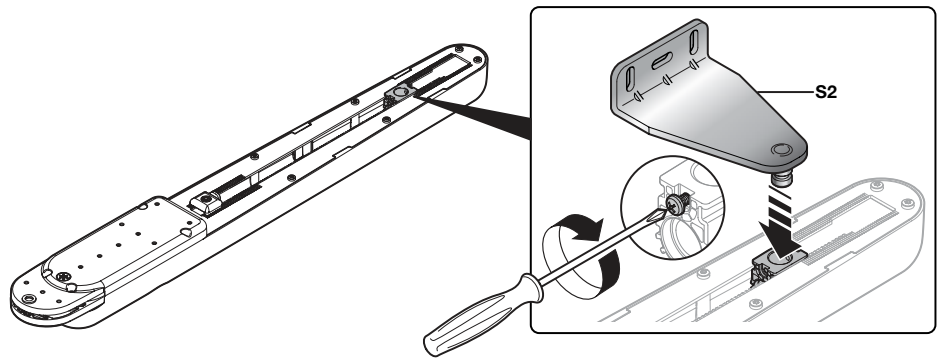
04.



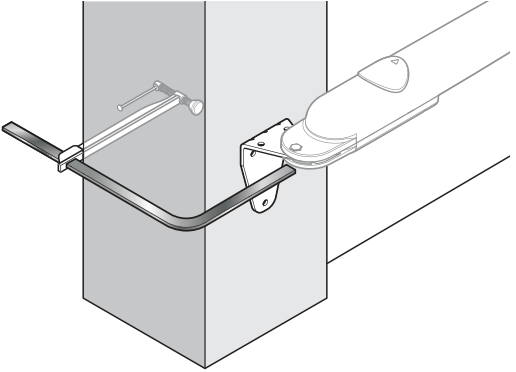
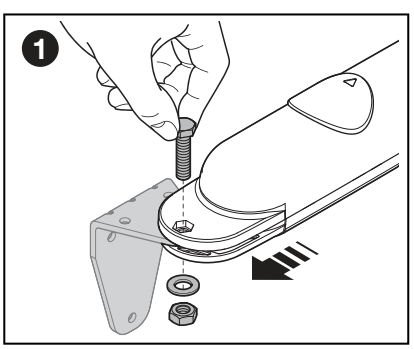
05.



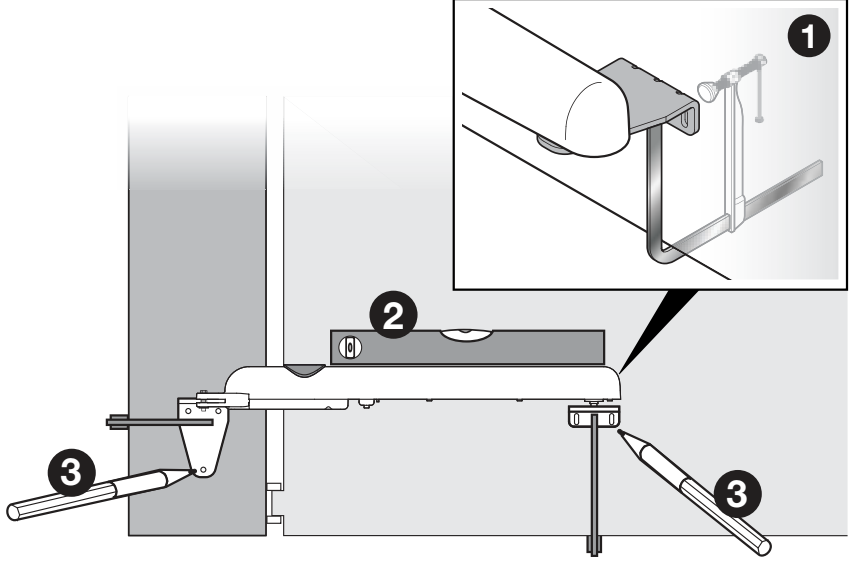
06.



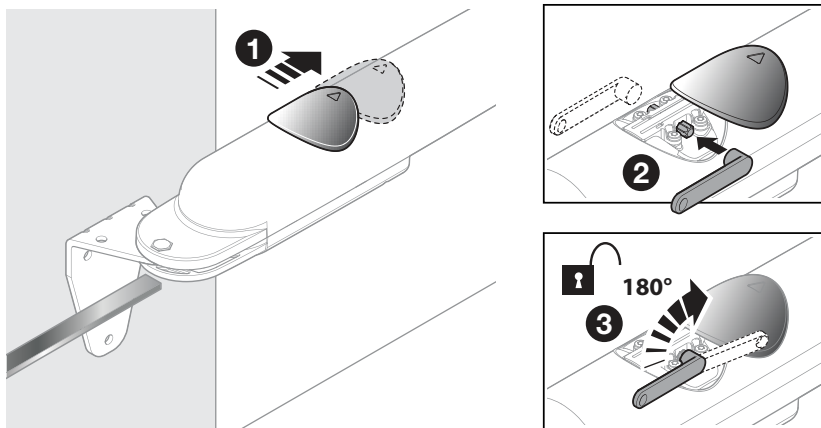
07.



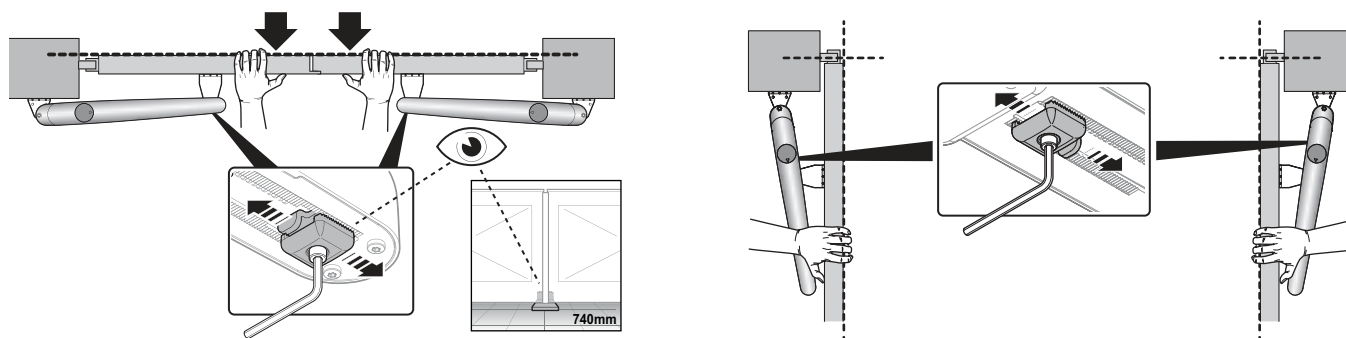
08.



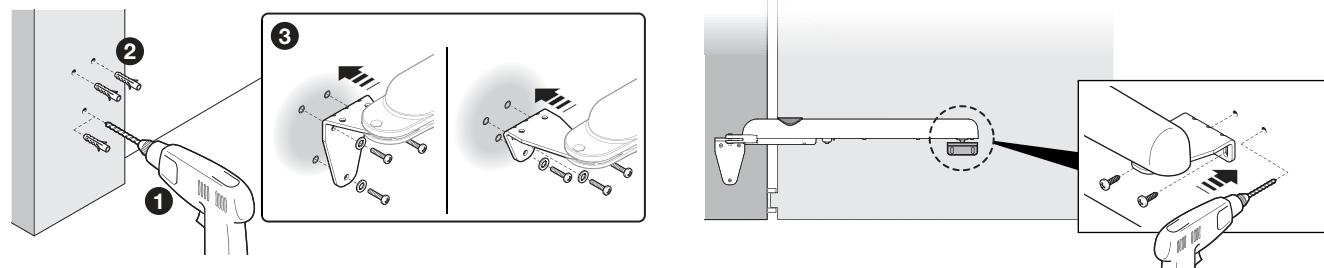
09.



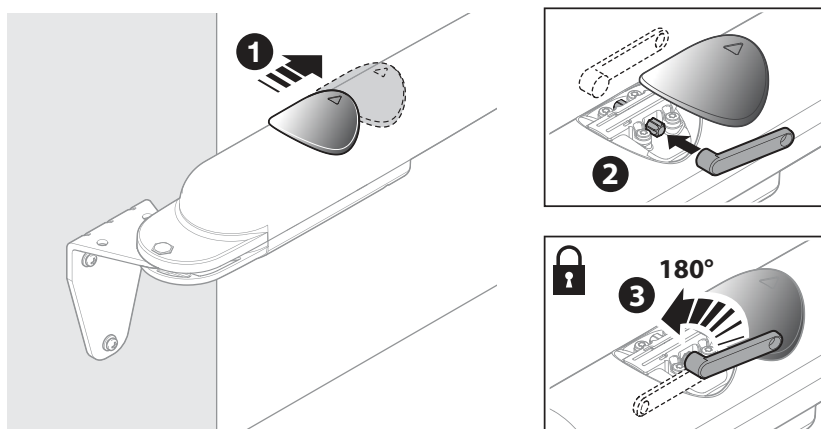
10.



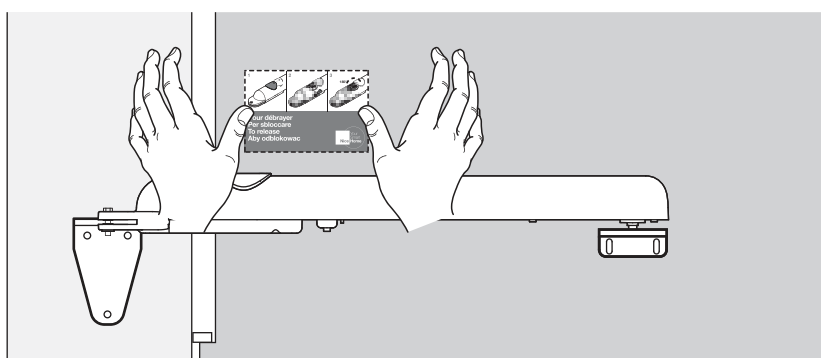
11.



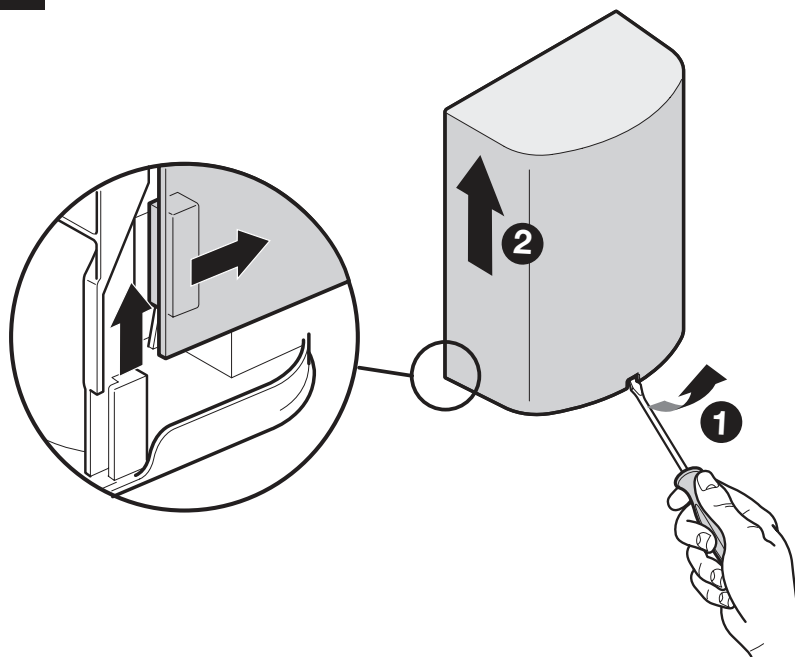
12.



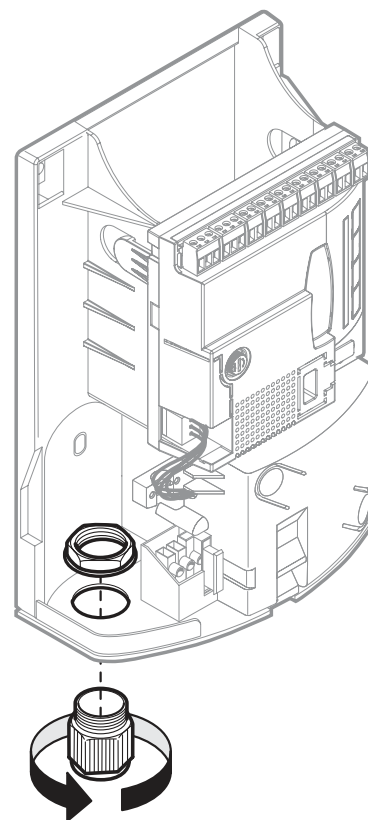
13.



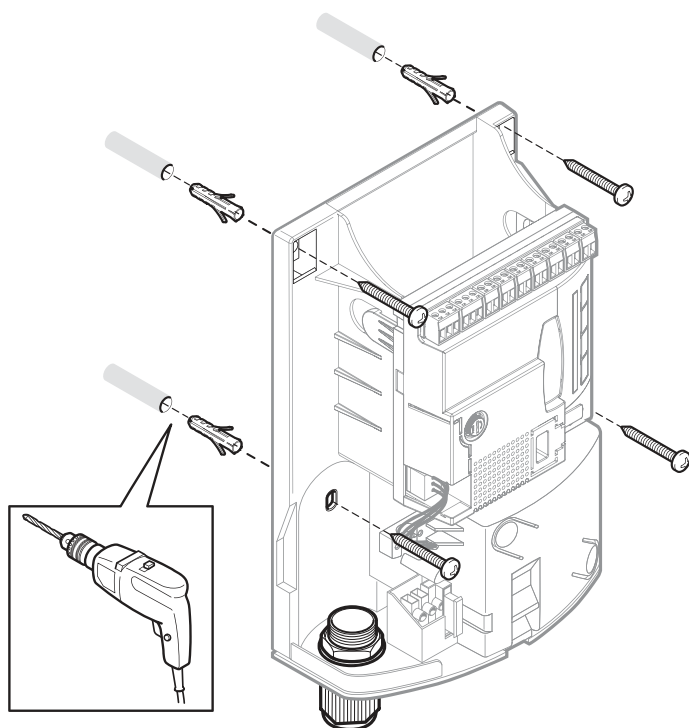
4 01.



02.



03.



FR	Installation des photocellules > fig. 5 - paragraphe 2.6
EN	Installation of photocells > Fig. 5 - Paragraph 2.6
IT	Installazione fotocellule > fig. 5 - paragrafo 2.6
PL	Montaż fotokomórek > rys. 5 - punkt 2.6

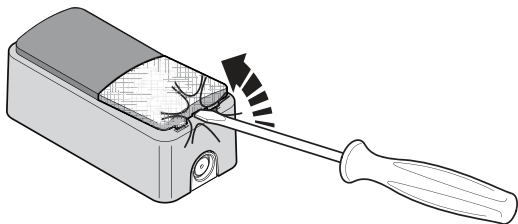


FR	Installation du clignotant > fig. 6 - paragraphe 2.7
EN	Installation of flashing light > Fig. 6 - Paragraph 2.7
IT	Installazione lampeggiante > fig. 6 - paragrafo 2.7
PL	Montaż lampy ostrzegawczej > rys. 6 - punkt 2.7

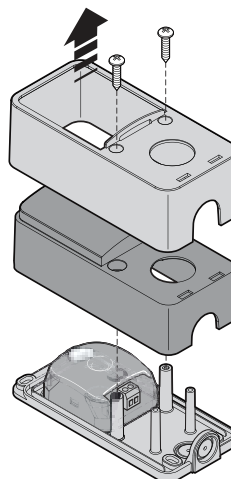
5

PH200

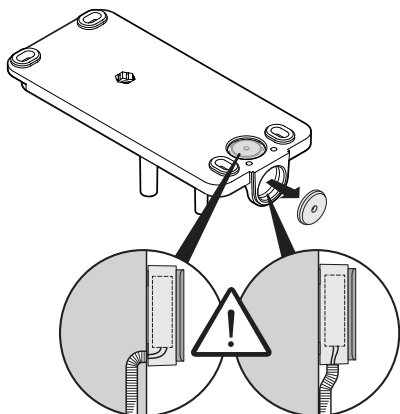
01.



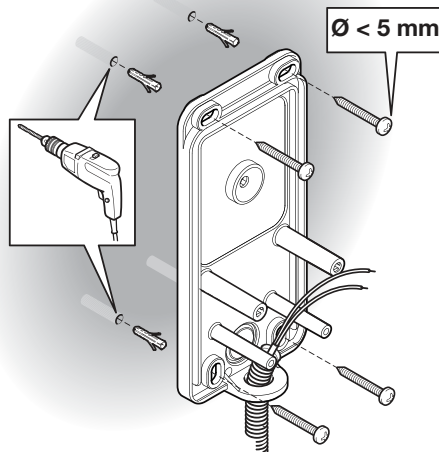
02.



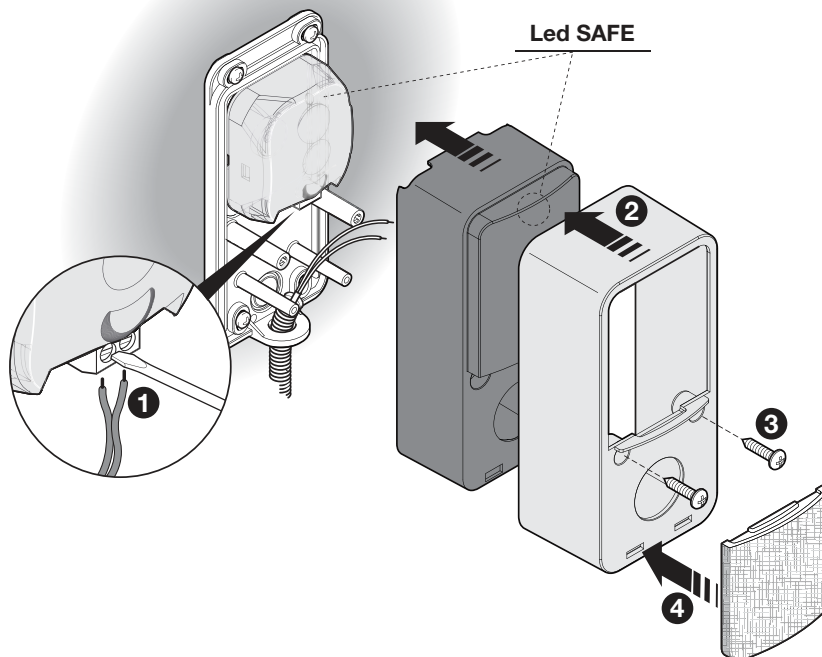
03.



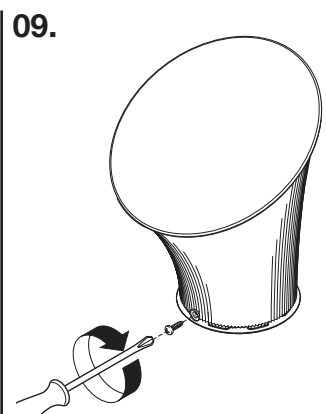
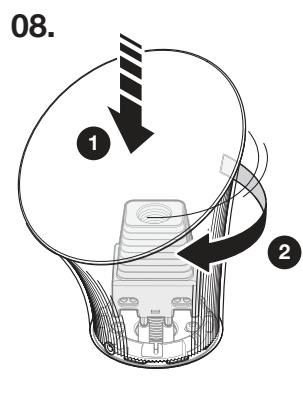
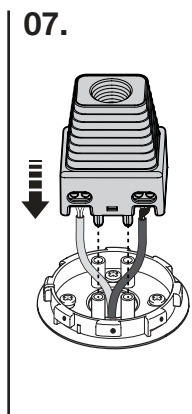
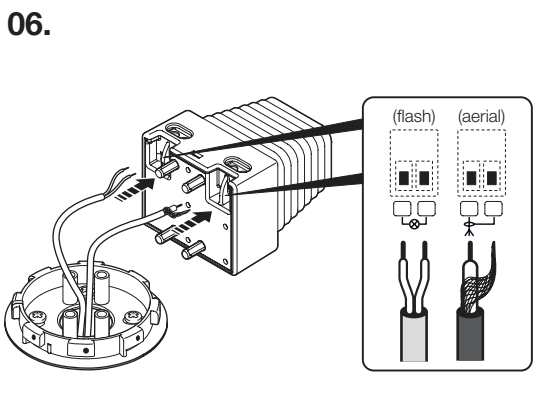
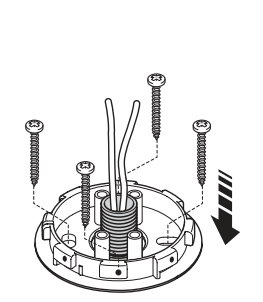
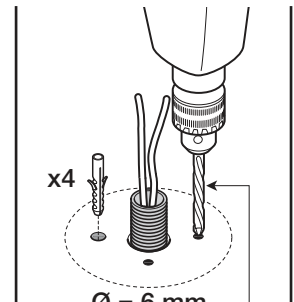
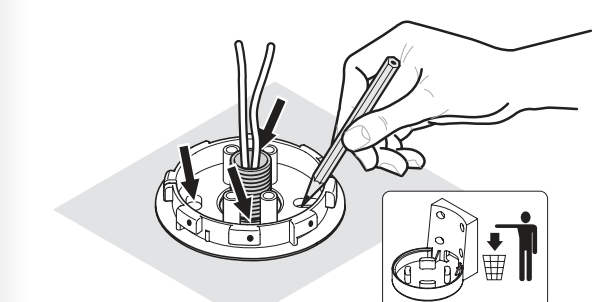
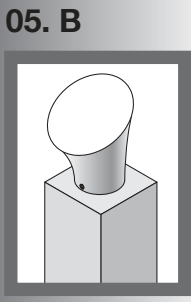
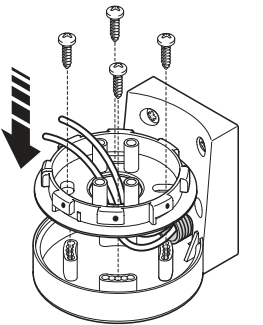
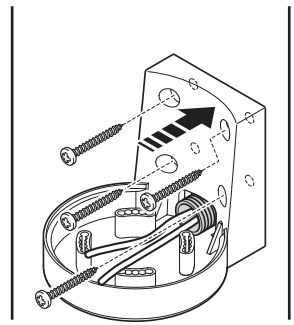
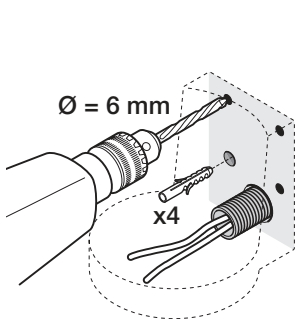
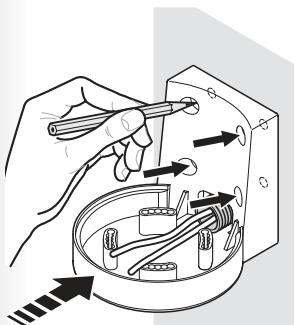
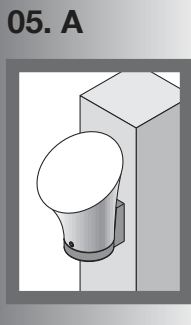
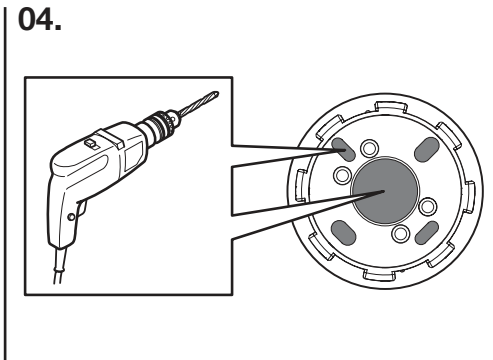
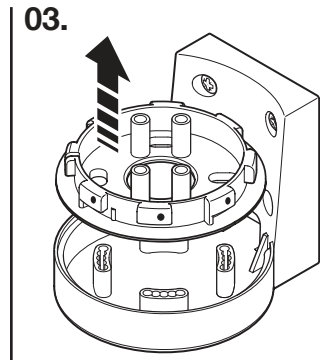
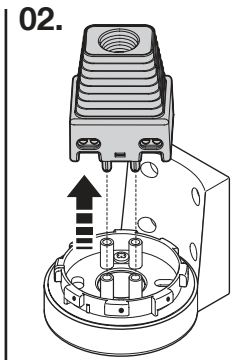
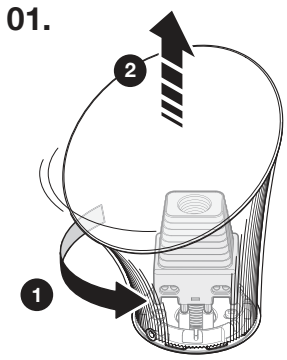
04.



05.



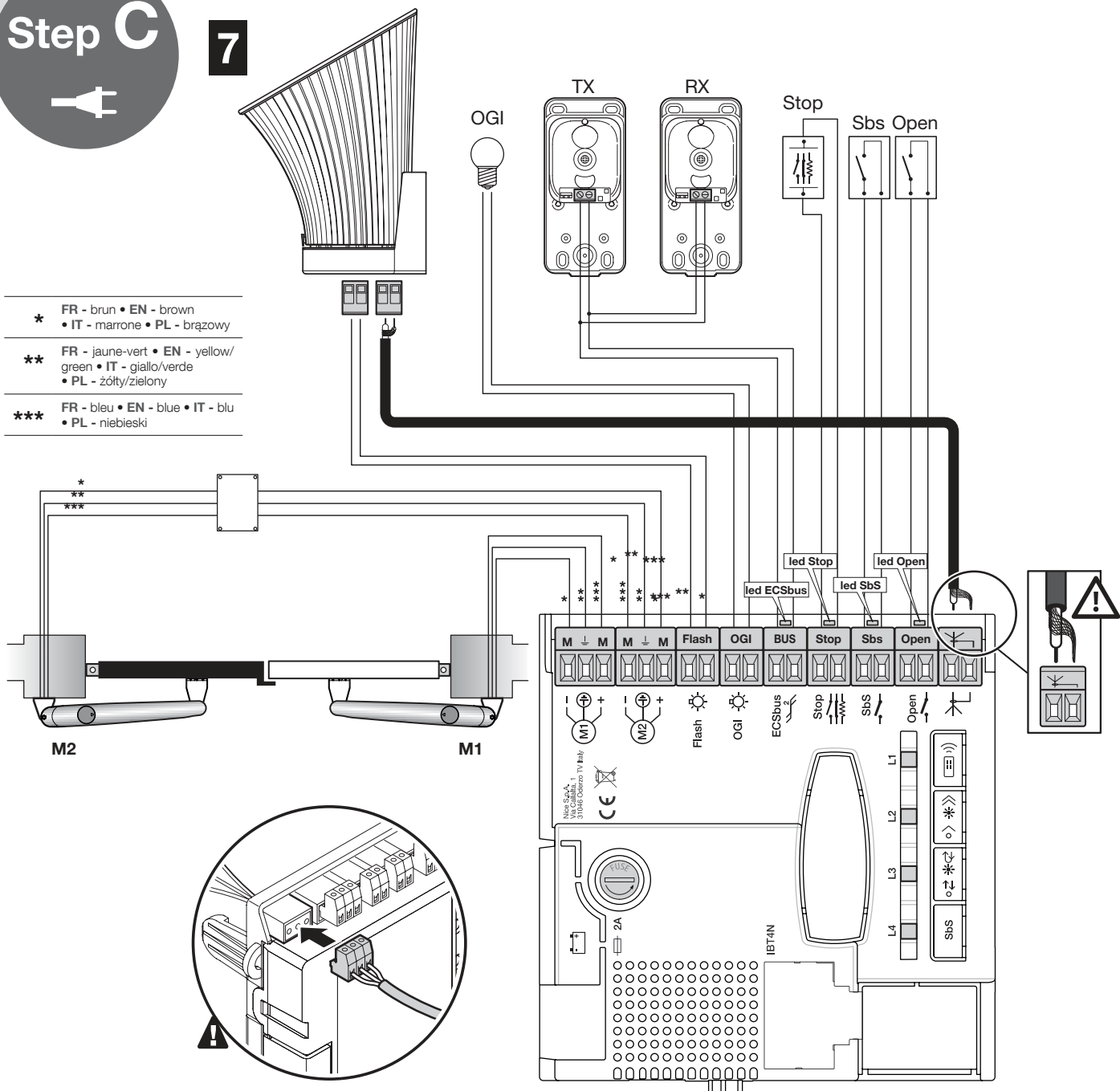
6 **FL200**



Step C



7



FR

Après avoir raccordé tous les composants du kit et avant de fermer le couvercle de l'opérateur (fig. 8), il est possible de procéder à la connexion de tous les autres composants requis pour l'installation (option et non inclus dans l'emballage).

EN

After having connected all the components of the kit and before closing the cover of the gearmotor (Fig. 8), it is possible to connect other components designed for the system (optional and not present in the package).

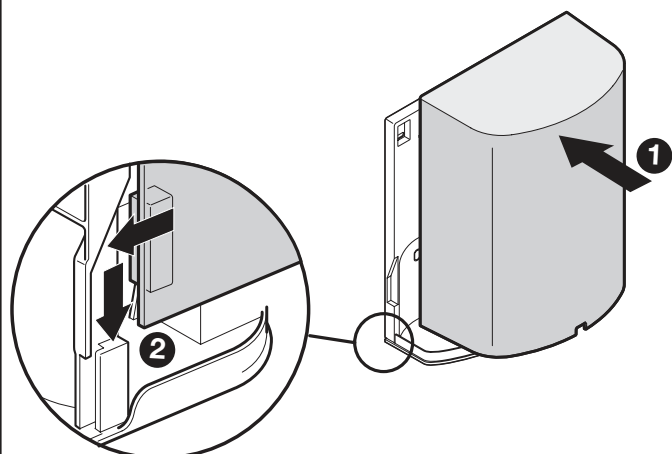
IT

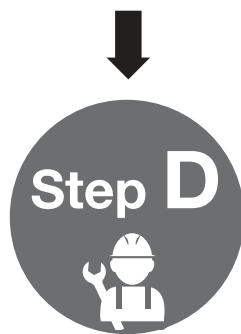
Dopo aver collegato tutti i componenti del kit e prima di chiudere il coperchio del motoriduttore (fig. 8), è possibile procedere al collegamento di altri eventuali componenti previsti per l'impianto (opzionali e non presenti nella confezione).

PL

Po podłączeniu wszystkich części zestawu, przed zamknięciem pokrywy motoreduktora (rys. 8) można przystąpić do podłączenia innych części przewidzianych dla instalacji (opcjonalnych i niedołączonych do opakowania).

8





FR	Voir le chapitre 4 pour procéder au premier allumage du système. ⚠ Cette phase doit être effectuée exclusivement par un électricien qualifié.
EN	To start-up the system, see Chapter 4. ⚠ This phase must be carried exclusively by a qualified electrician.
IT	Per procedere con la prima accensione dell'impianto, vedere il capitolo 4. ⚠ Questa fase deve essere eseguita esclusivamente da un elettricista qualificato.
PL	Aby przystąpić do pierwszego uruchomienia instalacji, patrz rozdział 4. ⚠ Ta faza musi być wykonywana wyłącznie przez wykwalifikowanego elektryka.



FR	Voir le chapitre 5 pour procéder à la PROGRAMMATION du système.
EN	To PROGRAMME the system, see Chapter 5.
IT	Per procedere con la PROGRAMMAZIONE dell'impianto, vedere il capitolo 5.
PL	Aby przystąpić do PROGRAMOWANIA instalacji, patrz rozdział 5.

RECOMMANDATIONS GÉNÉRALES : SÉCURITÉ - INSTALLATION	II
GUIDE RAPIDE (images seulement)	VI-XIV
1 DESCRIPTION DU PRODUIT	2
2 INSTALLATION	2
2.1 VÉRIFIER QUE LE PORTAIL EST COMPATIBLE ET QUE L'ENVIRONNEMENT EST ADAPTÉ	2
2.2 VÉRIFIER LES LIMITES D'APPLICATION DU PRODUIT	2
2.3 CARACTÉRISTIQUES TECHNIQUES DU PRODUIT	2
2.4 TRAVAUX PRÉLIMINAIRES AVANT L'INSTALLATION	3
2.5 INSTALLATION DE L'OPÉRATEUR ARIA (MOD.400C/600C) ET LOGIQUE CLB (MOD. 202/201)	4
2.5.1 INSTALLATION OPÉRATEUR ARIA 200M/400M	4
2.5.2 INSTALLATION DE LA LOGIQUE DE COMMANDE CLB202/201)	4
2.6 INSTALLATION PHOTOCELLULES mod. PH200	4
2.7 INSTALLATION CLIGNOTANT mod. FL200	4
3 CONNEXIONS ÉLECTRIQUES	5
3.1 CONNEXION ÉLECTRIQUE À LA LOGIQUE	5
3.2 BRANCHEMENT AU SECTEUR	5
4 PROGRAMMATION	5
4.1 TOUCHES DE LA LOGIQUE DE COMMANDE	5
4.2 VÉRIFICATIONS INITIALES	5
4.3 MÉMORISATION DES DISPOSITIFS RACCORDÉS	5
4.4 SÉLECTION DU TYPE DE MOTEUR	6
4.5 MÉMORISATION DES ANGLES D'OUVERTURE ET DE FERMETURE DES VANTAUX DU PORTAIL	6
4.6 MÉMORISATION DU 1ER ÉMETTEUR	7
4.7 RÉGLAGES DE BASE	7
4.7.1 Choisir la vitesse de manœuvre des vantaux du portail	7
4.7.2 Choisir le cycle de fonctionnement de la manœuvre des vantaux du portail	7
5 ESSAI ET MISE EN SERVICE	8
5.1 CONTRÔLE	8
5.2 MISE EN SERVICE	8
6 MAINTENANCE	8
7 MISE AU REBUT DU PRODUIT	9
8 INFORMATIONS COMPLÉMENTAIRES	9
8.1 RÉGLAGES AVANCÉS	9
8.1.1 Réglage des paramètres à l'aide de l'émetteur	9
8.1.1.1 Procédure de réglage des paramètres : Temps pause - Ouverture piétonne - Force moteurs - Fonction Step By Step	9
8.1.1.2 Procédure de réglage des paramètres : Configuration entrée SbS - Configuration sortie Flash - Déchargement Moteur 1 et 2 en fermeture - Déchargement Moteur 1 et 2 en ouverture	10
8.1.2 Fonction Présence	10
8.1.3 Vérification des valeurs de consigne pour chaque paramètre (en utilisant l'émetteur)	10
8.1.3.1 Procédure de vérification des paramètres : Temps pause - Ouverture piétonne - Force moteurs - Fonction pas à pas	10
8.1.3.2 Procédure de vérification des paramètres : Déchargement Moteur 1 en fermeture - Déchargement Moteur 1 en ouverture - Déchargement Moteur 2 en fermeture - Déchargement Moteur 2 en ouverture	11
8.2 AJOUT OU RETRAIT DES DISPOSITIFS	11
8.2.1 Mémorisation d'autres dispositifs	11
8.2.2 Ajout de photocellules en option	11
8.3 MÉMORISATION D'AUTRES ÉMETTEURS	12
8.3.1 Procédure de mémorisation en Mode 1	12
8.3.2 Procédure de mémorisation en Mode 2	12
8.3.3 Procédure de mémorisation à proximité de la logique avec deux émetteurs	12
8.4 ANNULATION DE LA MÉMOIRE DE CHAQUE ÉMETTEUR DEPUIS LA MÉMOIRE DE LA LOGIQUE	13
8.5 EFFACEMENT TOTAL DE LA MÉMOIRE RADIO	13
8.6 INSTALLATION DE LA BATTERIE TAMPON	13
8.7 INSTALLATION DU KIT DU SYSTÈME À ÉNERGIE SOLAIRE mod. SOLEKIT	13
8.8 DIAGNOSTIC ET SIGNALISATIONS DES DISPOSITIFS	14
8.8.1 Signalisations des photocellules	14
8.8.2 Signalisations du clignotant	14
8.8.3 Signalisations de la logique de commande	15
8.9 SPÉCIFICITÉS	16
8.9.1 Système ECSbus	16
8.9.2 Entrée Stop	16
8.9.3 Durabilité du produit	16
9 RÉOLUTION DES PROBLÈMES	17
Déclaration CE de conformité	17
10 EXIGENCES DE SÉCURITÉ ESSENTIELLES (fiche détachable)	A
ANNEXE I (fiche détachable)	B

1 DESCRIPTION DU PRODUIT

Les dispositifs de ce kit et autres accessoires optionnels font partie du système d'automatisation Nice Home et sont destinés à l'automatisation d'un portail battant pour un usage résidentiel.

⚠ ATTENTION ! – Toute utilisation autre que celle décrite et dans des conditions ambiantes différentes de celles indiquées dans ce manuel doit être considérée comme impropre et interdite

Le kit est muni de deux opérateurs électromécaniques en courant continu à 24 V $\overline{\text{---}}$. Ils sont équipés d'un débrayage mécanique à clé qui permet de déplacer manuellement le portail en cas de coupure de courant.

Une logique de commande est présente qui gère le fonctionnement de tout l'automatisme. La connexion de la centrale avec les photocellules s'effectue via le système ECSbus (un câble unique avec deux conducteurs électriques).

La logique de commande peut être alimentée par le secteur (230 V \sim) ou par le système photovoltaïque SOLEKIT de la ligne Nice Home. Si elle est alimentée par le secteur, elle peut être associée à une batterie tampon (mod. PR100, accessoire non fourni) qui garantit à l'automatisme l'exécution de quelques manœuvres dans les heures qui suivent cas d'absence d'électricité.

2 INSTALLATION

Step A

Step B

⚠ Certains dispositifs et accessoires indiqués dans cette notice sont en option et peuvent ne pas se trouver dans le kit.

⚠ Les butées de fin de course ne se trouvent pas dans le kit et ne font pas partie de la ligne Nice Home.

Consulter le catalogue des produits de la ligne Nice Home ou visiter le site www.niceforyou.com

2.1 - VÉRIFIER QUE LE PORTAIL EST COMPATIBLE ET QUE L'ENVIRONNEMENT EST ADAPTÉ

- Vérifier que la structure mécanique du portail est adaptée à l'automatisation et conforme aux normes locales en vigueur. Voir les données techniques indiquées sur l'étiquette du portail. Le présent produit ne peut pas automatiser un portail qui n'est pas déjà en état de fonctionner et sûr ; de plus, il ne peut pas résoudre les problèmes de pose du portail ou une maintenance incorrecte.
- Bouger manuellement les vantaux du portail dans les deux sens (ouverture/fermeture) et s'assurer que le mouvement se produit avec un frottement constant sur chaque point de la course (il ne doit pas y avoir de moments demandant un effort excessif ou moindre).
- Si un vantail est muni d'un portillon pour le passage de piétons, il faut s'assurer que ce portillon ne gêne pas la course normale et prévoir éventuellement un système d'interverrouillage.
- Porter manuellement le vantail du portail dans une position quelconque puis le laisser arrêté et vérifier qu'il ne bouge pas.
- Vérifier qu'il y a suffisamment d'espace dans la zone d'installation des opérateurs pour effectuer l'opération de déverrouillage manuel.
- Vérifier que les surfaces d'installation des différents dispositifs sont solides en vue de garantir une fixation stable et protégée contre les chocs. Choisir une surface plane pour les photocellules, qui garantit un alignement correct des paires (émission et réception).

2.2 - VÉRIFIER LES LIMITES D'UTILISATION DU PRODUIT

Avant l'installation, effectuer les vérifications suivantes et vérifier les « caractéristiques techniques du produit » (paragraphe 2.3) :

- Vérifier que la durabilité estimée est compatible avec l'utilisation prévue (paragraphe 8.9.3).
- Vérifier qu'il est possible de respecter toutes les limitations, les conditions et les recommandations indiquées dans cette notice.

2.3 - CARACTÉRISTIQUES TECHNIQUES DU PRODUIT

Modèle type	ARIA200M	ARIA400M
Typologie	Opérateur électromécanique pour automatismes de portails et portes automatiques	
Technologie adoptée	Un moteur à 24 V $\overline{\text{---}}$, réducteur à engrenages à dents hélicoïdales ; débrayage mécanique.	
Couple maximum au démarrage	1230 Nm	1400 Nm
Couple nominal	300 Nm	300 Nm
Vitesse à vide	20 mm/s	16 mm/s
Vitesse au couple nominal	17 mm/s	14 mm/s
Fréquence maximale des cycles	15 cycles/heure	15 cycles/heure
Temps maximum de fonctionnement continu	4 minutes	4 minutes
Limites d'application	Les caractéristiques structurelles leur permettent d'être utilisés sur des portails pesant jusqu'à 250 kg et ayant un vantail de 2,5 m de long.	Les caractéristiques structurelles leur permettent d'être utilisés sur des portails pesant jusqu'à 450 kg et ayant un vantail de 4,5 m de long.
Puissance maximum absorbée	24 W	24 W
Température ambiante de fonctionnement	-20°C ... +50°C	
Indice de protection	IP44	
Dimensions / poids	846 x 98 h 90 mm / 5 kg	

Modèle type	CLB202	CLB201
Typologie	Logique de commande pour 1 ou 2 moteurs 24 V $\overline{\text{---}}$ pour automatismes de portails et portes automatiques, comprenant un récepteur radio pour émetteurs ECCO5...	
Technologie adoptée	Carte électronique commandée par un microcontrôleur 32 Bit en technologie flash. Un transformateur à l'intérieur de la logique de commande mais séparé de la carte réduit la tension de secteur à la tension nominale de 24 V utilisée dans toute l'installation d'automatisation.	
Alimentation secteur	230 V \sim (+10% -15%) 50/60 Hz	
Puissance nominale absorbée	100 W ; au démarrage la puissance est de 300 W pendant une durée maximum de 2 s	
Alimentation de secours	Prédisposition pour batteries tampon mod. PR100	

Sortie Flash	Pour signalisations lumineuses à LED (mod. FL200)
Sortie OGI	Sortie programmable, voir le paragraphe 8.1.1.2 (témoin portail ouvert 24 V 4W, éclairage automatique 24V 4W, serrure électrique 12V~ maxi 15VA)
Sortie ECSbus	Une sortie avec une charge maximale de 12 unités ECSbus (1 unité ECSbus équivaut à la consommation d'une paire de photocellules)
Entrée Stop	Pour les contacts normalement ouverts et/ou pour la résistance constante de 8,2 kΩ, ou les contacts normalement fermés avec reconnaissance automatique de l'état « normal » (une variation par rapport à l'état mémorisé provoque la commande « STOP »)
Entrée SbS	Pour les contacts normalement ouverts (la fermeture du contact provoque la commande "SbS")
Entrée Open	Pour contacts normalement ouverts (la fermeture du contact provoque la commande d'ouverture des deux vantaux dans l'ordre Ouverture - stop)
Entrée Antenne radio	50 Ω pour câble type RG58 ou similaires
Longueur maximum des câbles	Alimentation de secteur : 30 m ; entrées/sorties : 20 m avec câble d'antenne si possible inférieur à 5 m (respecter les recommandations pour la section minimale et le type de câbles)
Température ambiante de fonctionnement	-20°C ... +55°C
Montage	Vertical au mur
Indice de protection	IP44
Dimensions / poids	180 x 240 h 110 mm / 2,8 kg
Possibilité d'un émetteur	Avec les émetteurs ECCO5, la logique de commande est conçue pour recevoir une ou plusieurs commandes suivantes : Pas à pas (SbS) - ouverture partielle - ouverture seule - fermeture seule
Capacité de la mémoire	Jusqu'à 100 émetteurs, si mémorisés en Mode 1 - 100 touches s'ils sont mémorisés en Mode 2
Portée des émetteurs ECCO5...	Entre 50 et 100 m. Cette distance peut varier en présence d'obstacles et d'interférences électromagnétiques et elle est influencée par la position de l'antenne réceptrice incorporée au clignotant.
Fonctions programmables	Fonctionnement avec le « cycle » ou du « cycle complet » (fermeture automatique) Vitesse moteurs « lente » ou « rapide » Temps de pause dans le « cycle complet » à sélectionner parmi 10, 20, 40 ou 80 secondes Type d'ouverture partielle à sélectionner parmi 4 modalités Force moteur du système de détection des obstacles à sélectionner parmi 4 niveaux Fonctionnement de la commande Pas à pas (SbS) à sélectionner parmi 4 modes Configuration entrée Open sur logique de commande : ouverture ou ouverture piétonne Configuration sortie OGI : sélectionnable sur 4 niveaux Décharge en fermeture des moteurs sélectionnable sur 8 niveaux Décharge en ouverture des moteurs sélectionnable sur 8 niveaux
Fonctions autoprogrammées	Auto-détection des dispositifs connectés à la sortie ECSbus Auto-détection du type de dispositif de Stop (contact NO, NF ou résistance 8,2 kΩ) Auto-détection des angles d'ouverture pour chaque vantail Auto-détection de l'automatisme avec 1 ou 2 moteurs

Remarque : dans le but d'améliorer les produits, NICE S.p.a. se réserve le droit d'en modifier à tout moment et sans préavis les caractéristiques techniques, en garantissant dans tous les cas le bon fonctionnement et le type d'utilisation prévus. Note : toutes les caractéristiques techniques se réfèrent à la température de 20°C.

2.4 - TRAVAUX AVANT L'INSTALLATION

En s'inspirant de la **fig. 2**, déterminer l'emplacement approximatif de chaque dispositif prévu dans l'installation, les différents éléments sont positionnés selon un schéma standardisé et habituel.

Procurer tous les outils et les matériaux indispensables à la réalisation des travaux ; Vérifier qu'ils sont en bon état et conformes aux règles de sécurité locales.

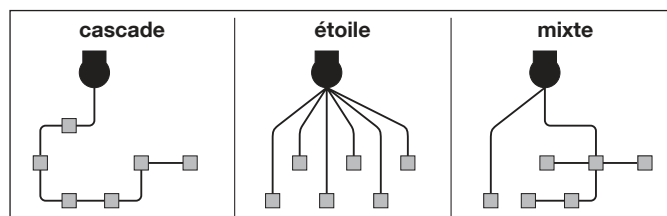
Préparation des câbles électriques :

01. Observer la **fig. 2** pour comprendre comment raccorder les différents dispositifs à la logique de commande et les bornes à utiliser pour chaque connexion.

⚠ Seuls les dispositifs adoptant la technologie ECSbus peuvent être connectés à la borne « ECSbus ».

La technologie ECSbus permet de connecter plusieurs dispositifs entre eux en utilisant, entre un dispositif et l'autre, un câble « bus » unique contenant 2 conducteurs électriques internes.

La connexion entre les dispositifs peut prendre une configuration en « cascade », en « étoile » ou « mixte » entre les deux premières.



02. Observer la **fig. 2** pour comprendre comment positionner les câbles électriques dans l'environnement (nous conseillons de dessiner sur papier un schéma similaire, en l'adaptant aux besoins).

03. Lire le **Tableau 1** pour déterminer le type de câble à utiliser : **⚠ chaque câble ne doit pas dépasser la longueur maximum indiquée.**

Connexion	Type de câble	Longueur maximale autorisée
A Alimentation 230 Vca - 50/60Hz	3 x 1,5 mm ² (non fourni)	30 m *
B Sortie clignotante Flash	2 x 0,5 mm ²	20 m
B Antenne radio	câble blindé type RG58	20 m (longueur conseillée < 5 m)
C Entrée/sortie ECSbus	2 x 0,5 mm ²	20 m
- Entrée Stop	2 x 0,5 mm ²	20 m **

-	Entrée SbS (Pas à pas)	2 x 0,5 mm ²	20 m **
D	Sortie moteurs M1 et M2	3 x 1 mm ²	10 m
-	Entrée Open	2 x 0,5 mm ²	20 m

* Il est possible d'utiliser un câble d'alimentation de longueur supérieure à 30 m. à condition qu'il soit d'une plus grande section (par exemple 3 x 2,5 mm²) et que la mise à la terre soit prévue près de l'automatisme.

** ** Pour les câbles des entrées Stop et SbS, il est possible d'utiliser aussi un seul câble avec plusieurs conducteurs internes pour regrouper plusieurs connexions : par exemple, les entrées Stop et SbS peuvent être connectées au sélecteur KS200 (accessoire) avec un câble de 4 x 0,5 mm².

ATTENTION ! – Les câbles ECSbus doivent être placés dans des goulottes autres que celles des câbles des moteurs.

ATTENTION ! – Les câbles utilisés doivent être adaptés au lieu d'installation prévu ; par exemple, il est conseillé d'utiliser un câble type H03VV-F pour la pose à l'intérieur ou de type H07RN-F pour la pose à l'extérieur.

2.5 - INSTALLATION DES OPÉRATEURS ARIA mod. 200M/400M et LOGIQUE DE COMMANDE mod. CLB 202/201

- ▲** • Toutes les opérations d'installation doivent être effectuées avec l'installation hors tension. Si la batterie tampon est présente, la débrancher
- Une installation incorrecte peut causer de graves blessures aux personnes qui effectuent le travail et à celles qui utiliseront le produit.
 - Avant de commencer, effectuer les vérifications préliminaires du paragraphe 2.1.
 - Pour le fonctionnement correct du système, il faut prévoir des butées mécaniques (non incluses dans le kit) murales ou au sol, positionnées sur les points d'ouverture et de fermeture maximales du vantail.

2.5.1 - INSTALLATION OPÉRATEURS ARIA 200M/400M

01. Vérifier l'encombrement de l'opérateur (phase 01 - fig. 3).
02. Choisir l'orientation de la barre à utiliser sur la base de la cote « C » (phase 02 - fig. 3).
03. Choisir la cote « A » dans le Tableau 0 (phase 03 - fig. 3).
04. Choisir la position d'installation des barres avant et arrière, puis fixer provisoirement la barre arrière (04 - fig. 3). Vérifier que la surface d'appui est solide.
05. S'il n'y a pas de butée au sol (au point de fermeture), insérer le fin de course de fermeture comme indiqué dans la phase 05 - fig. 3.
06. Fixer la barre avant à l'opérateur (phase 06 - fig. 3).
07. Placer l'opérateur dans la barre arrière en le bloquant avec la rondelle, l'écrou et la vis (phase 07 - fig. 3).
08. Déplacer l'opérateur jusqu'à poser la barre avant sur le vantail du portail, puis bloquer le vantail provisoirement (phase 08 - fig. 3).
09. Effectuer le déverrouillage manuel de l'opérateur (phase 09 - fig. 3)
10. Effectuer manuellement certaines manœuvres d'ouverture et de fermeture du vantail: Vérifier que le limaçon coulisse sans frottement important sur la vis roulée de l'opérateur. Si nécessaire, régler le fin de course de l'opérateur en le desserrant avec la clé Allen spéciale et en le déplaçant vers la position souhaitée (phase 10 - fig. 3).
13. Fixer les barres de façon définitive selon le type et le matériau du vantail/colonne (phase 11 - fig. 3).
12. Effectuer le verrouillage manuel de l'opérateur (phase 12 - fig. 3)
14. Répéter l'ensemble de la procédure pour l'autre opérateur.

2.5.2 - INSTALLATION DE LA LOGIQUE CLB 202/201

01. Choisir la position d'installation de la logique dans une zone protégée contre les chocs possibles et à proximité du portail pour pouvoir ainsi réduire la longueur des câbles ;
02. Enlever le couvercle en faisant levier avec un tournevis sur l'ouverture en bas, en le faisant coulisser de quelques centimètres et ensuite en le soulevant par le fond (phase 01 - fig. 5)
03. Préparer le conduit pour le passage des câbles électriques pour qu'ils puissent rentrer par le bas de la logique de commande ;
04. Percer le bas de la logique de commande et utiliser des raccords prévus à cet effet pour fixer les conduits pour le passage des câbles électriques (phase 02 - fig. 5)
05. Sur le fond, briser les deux trous en bas avec un tournevis, marquer les points de perçage à l'aide de la partie inférieure comme référence. Ensuite, percer le mur avec une perceuse avec un foret de 6 mm et y insérer les chevilles de 6 mm. Enfin, fixer la base avec les vis (phase 03 - fig. 5)
06. Avant de fermer la logique de commande, effectuer les branchements électriques en se référant au chapitre 4 et à la fig. 7
07. Pour fermer le couvercle, voir la fig. 8.

À ce stade, il est possible d'installer des accessoires prévus dans l'installation : pour les photocellules PH200 > paragraphe 2.6 (fig. 6) - pour le clignotant FL200 > paragraphe 2.7 (fig. 7). Pour les autres accessoires optionnels, consulter les manuels d'utilisation respectifs.

2.6 - INSTALLATION PHOTOCELLES mod. PH200 (fig. 5)



PH200

- ▲** • Placer chaque photocellule à 40/60 cm au sol • les placer sur les côtés opposés de la zone à protéger • les placer le plus près possible du portail (distance maximale = 15 cm) • un tuyau doit être présent dans le point de fixation pour le passage des câbles • pointer l'émetteur TX vers la zone centrale du récepteur RX (défaut d'alignement toléré : maximum 5°)
- Pour la procédure d'installation, voir la fig. 5.

2.7 - INSTALLATION CLIGNOTANT mod. FL200 (fig. 6)



FL200

- ▲** • Le clignotant doit être placé près du portail et doit être facilement visible. Il est possible de le fixer sur une surface horizontale ou sur une surface verticale. • Pour la connexion à la borne Flash il n'est pas nécessaire de respecter la polarité ; En revanche pour la connexion du câble blindé de l'antenne, il faut connecter le câble et la gaine, comme indiqué dans la fig. 7.

Choisir la position la plus adaptée pour installer le feu clignotant : il doit être placé près du portail et doit être facilement visible. Il est possible de le fixer sur une surface horizontale ou sur une surface verticale.

Pour la procédure d'installation, voir la fig. 6.



3.1 - CONNEXION ÉLECTRIQUE À LA LOGIQUE DE COMMANDE (fig. 7)

01. Connecter les différents dispositifs du kit et tous les autres composants prévus pour l'installation (en option et non inclus dans l'emballage), aux bornes de la logique de commande (fig. 7) : il n'est pas nécessaire de respecter la polarité, sauf celle du câble blindé de l'antenne qui doit être connecté au câble et à la gaine comme indiqué. Pour le raccordement des opérateurs, voir le détail de la fig. 8.

3.2 - RACCORDEMENT DE L'ALIMENTATION ÉLECTRIQUE

• Pour les essais de fonctionnement et la programmation de l'automatisme, utiliser le câble fourni, en branchant la fiche dans une prise électrique. Si la prise se trouve loin de l'automatisme, lors de cette phase on peut utiliser une rallonge.

• Pour la phase d'essai et de mise en service de l'automatisme, (connexion définitive), il faut connecter la logique de commande de manière permanente à l'alimentation de secteur, en remplaçant le câble fourni par un câble de longueur adaptée.

⚠ ATTENTION ! – La connexion définitive de l'installation au secteur ou le remplacement du câble fourni DOIT être effectué exclusivement par un électricien qualifié, dans le respect des normes de sécurité locales en vigueur et des instructions qui suivent.

- Pour l'installation extérieure, il faut protéger tout le câble avec un tube de protection. Alternativement, il est possible de remplacer le câble par un type H07RN-F.

- Il faut prévoir un dispositif assurant la déconnexion complète de l'automatisme par rapport au secteur dans le réseau électrique d'alimentation. Le dispositif doit avoir une distance d'ouverture entre les contacts permettant une déconnexion complète dans les conditions prévues par la catégorie de surtension III, conformément aux règles d'installation. Ce dispositif, en cas de besoin, garantit une déconnexion sûre et rapide de l'alimentation ; il doit donc être placé si possible dans une position visible depuis l'automatisme. Par contre, s'il est placé de façon non visible, il doit être muni d'un système qui empêche une éventuelle reconnexion accidentelle ou non autorisée de l'alimentation électrique, afin d'éviter tout danger.



4.1 - TOUCHE DE LA CENTRALE DE COMMANDE

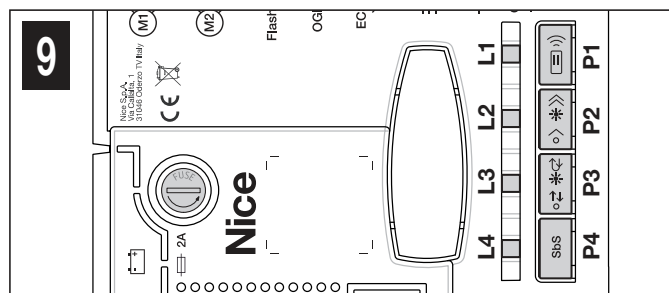
La logique de commande possède trois touches de programmation et les voyants correspondants : touches P1, P2, P3, P4 et led L1, L2, L3, L4 (fig. 9)

P1 = mémorisation émetteur radio

P2 = sélection vitesse de la manœuvre lente/rapide (paragraphe 4.7.1)

P3 = sélection cycle de fonctionnement semi-automatique/automatique (paragraphe 4.7.2)

P4 = commande de mouvement de l'automatisme (SbS).



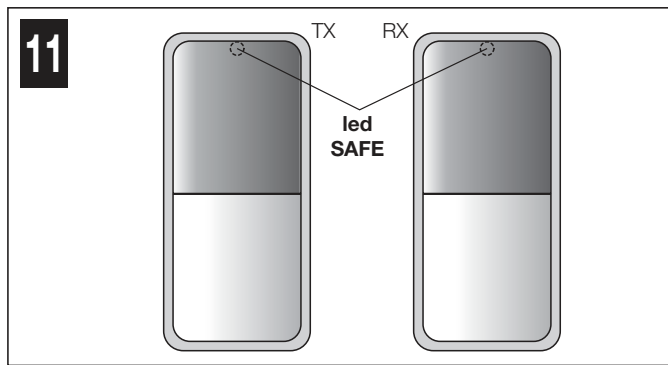
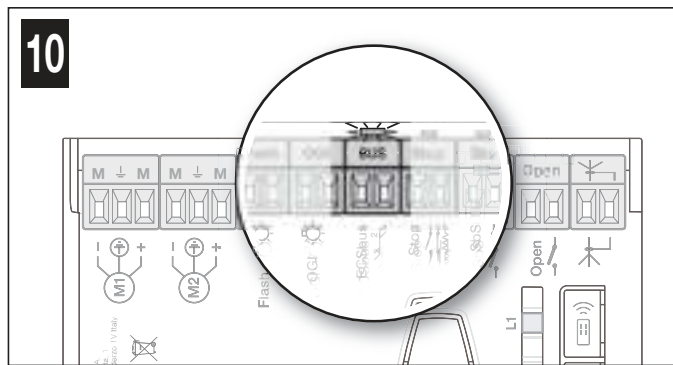
4.2 - VÉRIFICATIONS INITIALES

Lorsque la logique de commande est alimentée, il est conseillé d'effectuer quelques vérifications élémentaires :

01. Sur la logique de commande (fig. 10) vérifier que la led ECSbus clignote régulièrement (environ un clignotement par seconde).

02. Sur les photocellule de l'émetteur Tx et le récepteur Rx (fig. 11) vérifier que la led SAFE clignote : le type de clignotement n'est pas important car il dépend d'autres facteurs. En revanche, il est importante que la led ne soit pas toujours éteinte ou toujours allumée.

03. Si toutes ces vérifications ne sont pas conformes, couper l'alimentation de la logique de commande et vérifier les connexions des câbles déjà réalisés. D'autres informations utiles sont disponibles dans les chapitres 8.9 et 9.



4.3 - MÉMORISATION DES DISPOSITIFS CONNECTÉS

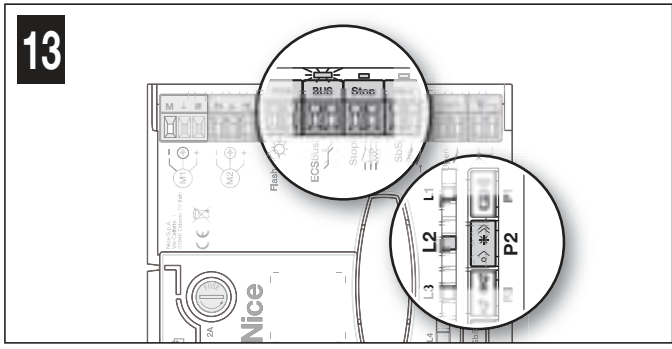
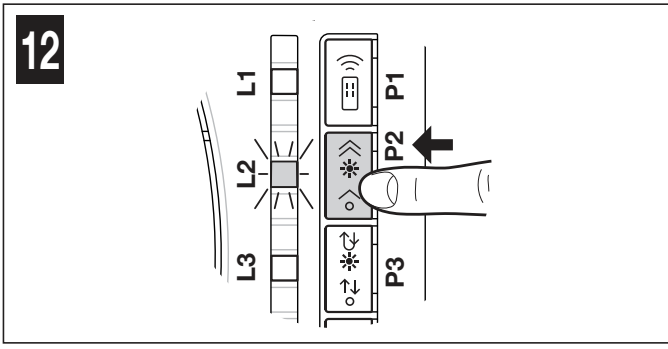
Après les premières vérifications (paragraphe 4.2), il faut que la logique de commande reconnaisse les dispositifs qui sont connectés sur les bornes ECSbus et Stop.

01. Sur la centrale (fig. 12) appuyer et maintenir enfoncée la touche P2 pendant 3 secondes minimum puis la relâcher.

02. Attendre quelques secondes que la logique termine la reconnaissance des dispositifs.

03. Sur la logique de commande (fig. 13), à la fin de la reconnaissance, la led Stop doit restée allumée et la led L2 doit s'allumer. La led ECSbus doit clignoter une fois par seconde. Si la led L2 clignote = erreur (voir chapitre 10).

⚠ À chaque fois qu'une photocellule est ajoutée ou supprimée de l'installation, la procédure de reconnaissance des dispositifs connectés doit être répétée.



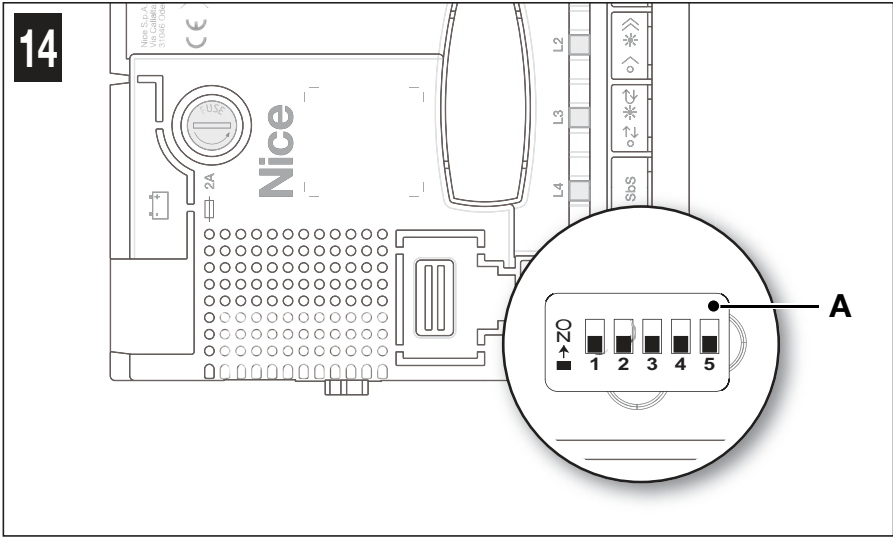
4.4 - SÉLECTION DU TYPE DE MOTEUR

La centrale est équipée d'un sélecteur (A - fig. 14) qui permet de spécifier le type de moteur connecté à la centrale (voir le Tableau 2).

ATTENTION:

1. Il faut faire attention lors du réglage du sélecteur en fonction du type de moteur comme indiqué dans le tableau 2.
2. La configuration du sélecteur moteur doit être effectuée avant la reconnaissance des positions des butées mécaniques.
3. Les configurations qui ne figurent pas dans le « Tableau 2 » ne sont pas autorisées.
4. S'il est nécessaire de modifier la configuration du sélecteur, suite à un changement de type de moteur, il faut refaire la mémorisation des angles d'ouverture et de fermeture des vantaux du portail (voir le paragraphe 4.5).

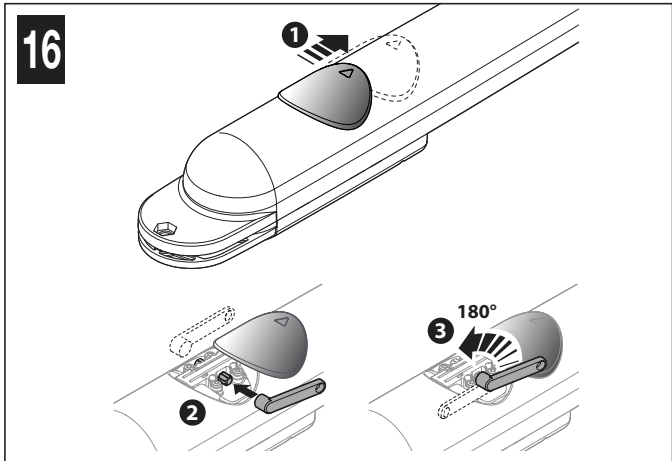
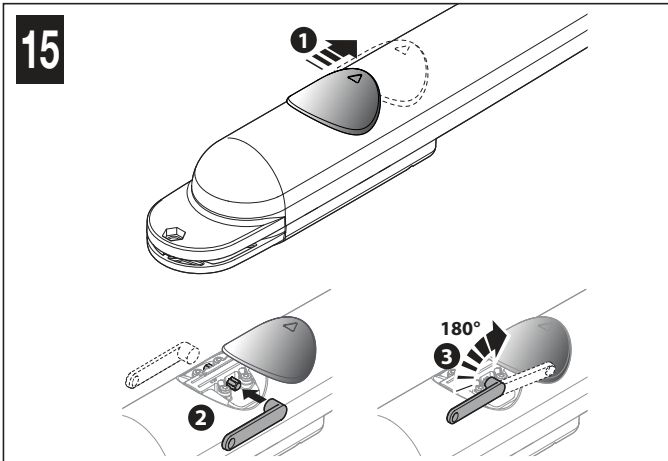
TABELLA 2	
Type de moteur	Sélecteur
RIVA 200	
ARIA 200	
ARIA 400	
MAESTRO 200	
MAESTRO 300	
IN100	



4.5 - MÉMORISATION DES ANGLES D'OUVERTURE ET DE FERMETURE DES VANTAUX DU PORTAIL

Après la sélection du type de moteur (paragraphe 4.4), Il faut faire reconnaître à la logique de commande les angles d'ouverture des vantaux. Dans cette phase, l'angle d'ouverture des vantaux est mesuré de la butée mécanique de fermeture jusqu'à la butée mécanique d'ouverture. La présence de butées mécaniques fixes et suffisamment solides est indispensable.

01. Effectuer le déverrouillage manuel des opérateurs (fig. 15) et placer les vantaux à mi course de façon à ce qu'ils soient libres de se déplacer en ouverture et en fermeture, puis bloquer les moteurs (fig. 16).



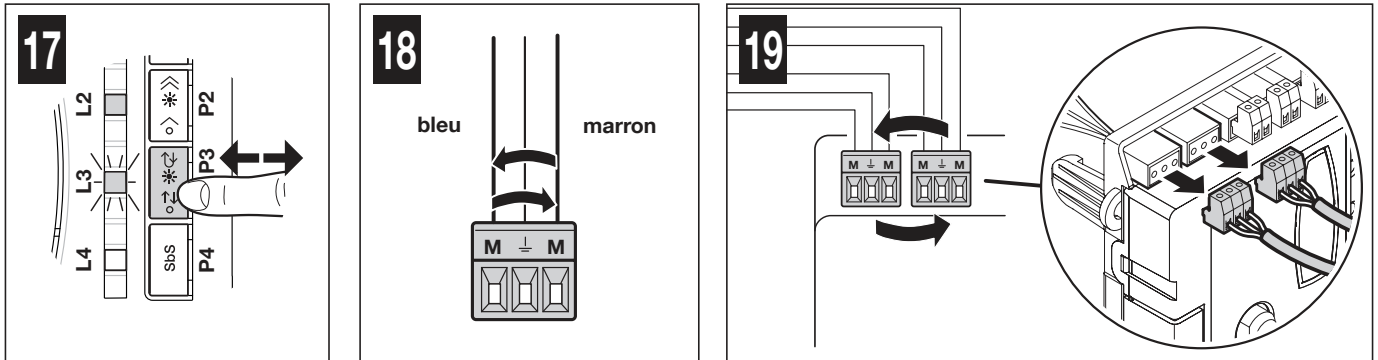
02. Sur la logique de commande (fig. 17) appuyer et maintenir enfoncée la touche P3 pendant au moins 3 secondes ; relâcher la touche lorsque le moteur commence à se déplacer. Attendre que la logique de commande effectue la phase de mémorisation : fermeture du moteur M1 jusqu'à la butée mécanique, fermeture du moteur M2 jusqu'à la butée mécanique, ouverture du moteur M2 et du moteur M1 jusqu'à la butée mécanique en ouverture ; fermeture complète de M1 et M2.

⚠ Si la première manœuvre de l'un ou des deux vantaux n'est pas une fermeture, appuyer et relâcher la **touche P3** sur la logique de commande (**fig. 17**) pour arrêter la phase de mémorisation et inverser la polarité du moteur (s) qui a effectué l'ouverture, en inversant entre eux les deux fils marron et bleu (**fig. 18**).

⚠ Si le premier moteur qui se déplace en fermeture **n'est pas M1**, appuyer et relâcher la **touche P3** sur la logique de commande (**fig. 17**) pour arrêter la phase de mémorisation et inverser les bornes des moteurs sur la logique de commande (**fig. 19**).

⚠ Si lors de la mémorisation un dispositif intervient (entrées de commande, alt, photocellules, pression manuelle sur la touche P3, etc.), cette phase sera immédiatement arrêtée : il faudra la répéter dans son intégralité.

⚠ Si à la fin de la mémorisation des angles d'ouverture, la **led L3** clignote, cela signifie qu'une erreur est présente : voir le paragraphe 8.10.3.



4.6 - MÉMORISATION DU PREMIER ÉMETTEUR

La logique de commande comprend un récepteur radio pour émetteurs ECCO5 (différents modèles) : avant de passer au reste, il faut mémoriser le premier émetteur en Mode 1, voir la procédure ci-dessous.

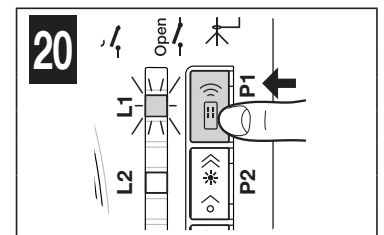
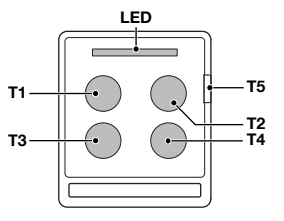
Pour mémoriser des émetteurs supplémentaires voir le paragraphe 8.3.

⚠ Avant d'effectuer cette procédure de mémorisation, nous recommandons de la lire et de respecter les délais indiqués.

Avec cette procédure, il est possible de mémoriser simultanément **toutes les touches** de l'émetteur, en les associant automatiquement aux commandes indiquées dans le **Tableau 3** ci-après.

Un émetteur mémorisé en Mode 1 peut commander un seul automatisme.

TABLEAU 3	
Touches	Commande associée
T1	Pas à pas (SbS)
T2	Ouverture piétonne
T3	Ouverture seule
T4	Fermeture seule
T5	Éclairage automatique On-Off



Procédure de mémorisation

01. Sur la logique de commande (**fig. 20**), appuyer et maintenir enfoncée la **touche P1** pendant 3 secondes. Quand la **led L1** s'allume, relâcher la touche.
02. Dans les 10 secondes après le relâchement de la touche, appuyer et maintenir enfoncée n'importe quelle touche de l'émetteur à mémoriser pendant 3 secondes.
Si la mémorisation a été effectuée correctement, la led P1 (sur la logique de commande) émet 3 clignotements.
03. S'il y a d'autres émetteurs à mémoriser, répéter la phase 02 dans les 10 secondes qui suivent sinon la phase de mémorisation se terminera automatiquement.

4.7 - RÉGLAGES DE BASE

4.7.1 - Choisir la vitesse de manœuvre des vantaux du portail

La vitesse de la manœuvre d'ouverture et de fermeture des vantaux peut être de type « **lente** » ou « **rapide** » (le type de sélection choisie est affiché par l'allumage ou l'extinction de la led L2 de la logique de commande - fig. 21) :

led **L2 éteinte** = la vitesse de manœuvre « **rapide** » a été sélectionnée.
led **L2 allumée** = la vitesse de manœuvre « **rapide** » a été sélectionnée.

Procédure pour sélectionner la vitesse désirée

01. Appuyer et relâcher la **touche P2** plusieurs fois jusqu'à ce que la **led L2** reste **ou allumée ou éteinte** (**fig. 21**).

4.7.2 - Choisir le cycle de fonctionnement de la manœuvre des vantaux du portail

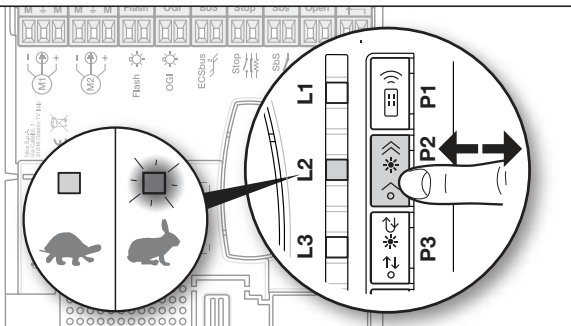
Le cycle de la manœuvre d'ouverture et de fermeture des vantaux peut être de type « **cycle simple** (semi-automatique) » ou « **cycle complet** (automatique) » (le type de sélection choisie est affiché par l'allumage ou l'extinction de la led L3 de la logique de commande - fig. 22) :

led **L3 éteinte** = le fonctionnement « **cycle simple** (semi-automatique) » a été sélectionné (avec une première commande le portail s'ouvre et reste ouvert jusqu'à la prochaine commande qui provoquera la fermeture).
led **L3 allumée** = le fonctionnement « **cycle complet** (automatique) » (avec une seule commande, le portail s'ouvre et se ferme automatiquement après un temps de pause programmé, voir le paragraphe 8.1.1).

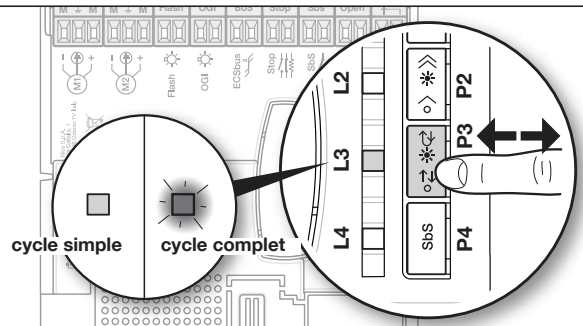
Procédure pour sélectionner le cycle désiré

01. Appuyer et relâcher la **touche P3** plusieurs fois jusqu'à ce que la **led L3** reste **ou allumée ou éteinte** (**fig. 22**).

21



22



5 ESSAI ET MISE EN SERVICE



⚠ ATTENTION ! – L'essai et la mise en service de l'automatisme doivent être effectués par du personnel qualifié et expérimenté qui devra se charger d'établir les essais prévus en fonction des risques présents et vérifier le respect de ce qui est prévu par les lois, les normes et les réglementations ; en particulier toutes les conditions requises par les normes EN 13241-1 et EN 12453 qui établissent les méthodes d'essai pour la vérification des automatismes de portails.

5.1 - ESSAI

01. Vérifier rigoureusement le respect des instructions et des recommandations fournies à la page II.

- 02.** En utilisant l'émetteur, effectuer des essais de fermeture et d'ouverture du portail et vérifier que le mouvement du vantail correspond à ce qui est prévu. Nous conseillons d'effectuer différentes manœuvres pour contrôler le bon coulisement du portail et détecter les éventuels défauts de montage et de réglage ainsi que la présence de points de frottement particuliers.
- 03.** Vérifier un par un le fonctionnement correct de tous les dispositifs de sécurité présents dans l'installation (photocellules, bords sensibles, etc.) : notamment, vérifier qu'à chaque fois qu'un dispositif intervient, le led ECSbus (sur la logique de commande) émette un clignotement plus long qui confirme qu'elle reconnaît l'événement par la logique de commande.
- 04.** Pour vérifier les photocellules et, en particulier, pour contrôler qu'il n'y a pas d'interférences avec d'autres dispositifs, passer un cylindre de 5 cm de diamètre et de 30 cm de longueur sur l'axe optique, d'abord à proximité de l'émetteur, puis du récepteur et enfin au centre, entre les deux, et vérifier que dans tous les cas le dispositif intervient en passant de l'état Actif à l'état Alarme et vice-versa. Pour finir, vérifier que cela provoque l'action prévue. Ainsi, par exemple, la manœuvre de fermeture inversera le mouvement.
- 05.** Effectuer la mesure de la force d'impact conformément à ce qui est prévu par la norme EN 12453 et éventuellement, si le contrôle de la « force moteur » est utilisé comme soutien du système pour la réduction de la force d'impact, essayer et trouver le réglage qui donne les meilleurs résultats.

5.2 - MISE EN SERVICE

La mise en service ne peut être faite que si toutes les phases d'essai ont été exécutées avec un résultat positif. La mise en service partielle ou dans des situations « provisoires » n'est pas autorisée.

- 01.** Réaliser le dossier technique de l'automatisme qui devra comprendre au moins : le dessin d'ensemble (par exemple fig. 2), le schéma des connexions électriques (par exemple fig. 3), l'analyse des risques et les solutions adoptées, la déclaration de conformité du fabricant de tous les dispositifs utilisés.
- 02.** Fixer sur le portail une plaque comportant au moins les données suivantes : type d'automatisme, nom et adresse du constructeur (responsable de la « mise en service »), numéro de matricule, année de construction et label « CE ».
- 03.** Fixer de manière permanente sur le portail, l'étiquette présente dans l'emballage concernant les opérations de débrayage et blocage manuel de l'opérateur (**phase 03 - fig. 12**).
- 04.** Remplir et remettre au propriétaire de l'automatisme la déclaration de conformité (Annexe 1).
- 05.** Préparer et remettre au propriétaire de l'automatisme la notice d'utilisation (chapitre 10 - encart détachable).
- 06.** Réaliser et remettre au propriétaire de l'automatisme le plan de maintenance qui réunit les prescriptions pour la maintenance de tous les dispositifs de l'automatisme.
- 07.** Avant de mettre l'automatisme en service, informer de manière adéquate le propriétaire sur les risques résiduels.

6 MAINTENANCE

La maintenance doit être effectuée dans le respect absolu des consignes de sécurité de la présente notice et selon les prescriptions des lois et des normes en vigueur.

Les dispositifs présent dans l'installation n'ont pas besoin d'être soumis à une maintenance particulière ; nous conseillons toutefois de vérifier périodiquement (au moins tous les six mois) le bon fonctionnement de tous les dispositifs.

Pour ce faire, effectuer tous les essais et contrôles décrits au paragraphe 5.1 et voir le plan de maintenance des notices respectives.

7 MISE AU REBUT DU PRODUIT

Ce produit fait partie intégrante de l'automatisme et doit donc être mis au rebut avec cette dernière.

Tout comme l'installation, les opérations de démantèlement, à la fin de la durée de vie de ce produit, doivent être effectuées par du personnel qualifié. Ce produit se compose de divers matériaux : certains peuvent être recyclés, d'autres doivent être mis au rebut. Informez-vous sur les systèmes de recyclage ou de mise au rebut prévus par les normes en vigueur dans votre région pour cette catégorie de produit.

Attention ! – certains composants du produit peuvent contenir des substances polluantes ou dangereuses qui pourraient, s'ils sont jetés dans la nature, avoir des effets nuisibles sur l'environnement et sur la santé des personnes.

Comme l'indique le symbole ci-contre, il est interdit de jeter ce produit avec les ordures ménagères. Procéder à la « collecte différenciée » des composants pour leur traitement conformément aux méthodes prescrites par les normes locales en vigueur ou restituer le produit au vendeur lors de l'achat d'un nouveau produit équivalent.



Attention ! – les règlements locaux en vigueur peuvent prévoir de lourdes sanctions en cas d'élimination abusive de ce produit.

8 INFORMATIONS COMPLÉMENTAIRES

8.1 - RÉGLAGES AVANCÉS

8.1.1 - Réglage des paramètres (à l'aide de l'émetteur mémorisé en Mode 1)

Avec l'émetteur, il est possible de régler certains paramètres de fonctionnement de la logique de commande :

- **Temps de pause** : temps pendant lequel les vantaux restent ouverts avant une fermeture automatique (si la fonction « cycle complet » est programmée), voir paragraphe 8.1.1.1
- **Ouverture piétonne** : mode d'ouverture partielle des vantaux, pour le passage des piétons. Voir le paragraphe 8.1.1.1
- **Force moteur** : force maximale appliquée par le moteur pour déplacer les vantaux. Lorsque cette valeur est dépassée, la logique de commande le détecte en tant que présence d'un obstacle qui retarde les vantaux et, en conséquence, inverse le mouvement ; voir le paragraphe 8.1.1.1
- **Fonction Step By Step (SbS)** : séquence des déplacements des vantaux associée à chaque commande « pas à pas » (SbS) ; voir le paragraphe 8.1.1.1
- **Configuration entrée Open** : elle permet de programmer le fonctionnement de l'entrée Open comme décrit dans le tableau 5.
- **Configuration de la sortie OGI** : la sortie a les comportements suivants en fonction de la configuration définie (voir le paragraphe 8.1.1.2) :
 - a) OGI : éteint : automatisme fermé ; clignote lentement : exécution de la manœuvre d'ouverture ; clignote rapidement : exécution de la manœuvre de fermeture ; allumé fixe : dans tous les autres cas
 - b) Éclairage automatique : la sortie s'active au début de la manœuvre et s'éteint automatiquement 60 secondes après la fin de la manœuvre
 - c) Serrure électrique : la sortie est activée pendant quelques secondes au début d'une manœuvre d'ouverture avec l'automatisme fermé
 - d) fonction présence : voir le paragraphe 8.1.2.
- **Déchargement Moteur 1 et 2 en fermeture** : règle la durée de la « brève inversion » du moteur, après l'exécution de la manœuvre de fermeture, dans le but de réduire la force finale résiduelle ; voir le paragraphe 8.1.1.2
- **Déchargement Moteur 1 et 2 en ouverture** : règle la durée de la « brève inversion » du moteur, après l'exécution de la manœuvre d'ouverture, dans le but de réduire la force finale résiduelle ; voir le paragraphe 8.1.1.2

Le réglage peut être effectué avec n'importe quel émetteur mémorisé en Mode 1 (comme ceux fournis, voir paragraphe 8.3.1). S'il n'y a aucun émetteur mémorisé disponible en mode 1, il est possible d'en mémoriser un seul pour effectuer les programmations, puis le supprimer (voir le paragraphe 8.4).

8.1.1.1 - Procédure de réglage des paramètres : Temps pause - Ouverture piétonne - Force moteurs - Fonction Step by Step

Tous les paramètres peuvent être réglés librement ; seul le réglage « force moteur » pourrait nécessiter des attentions particulières :

- Ne pas utiliser des valeurs de force élevées pour compenser les points de friction anormaux du portail. Une force excessive peut compromettre le fonctionnement du système de sécurité ou endommager le portail.
- Si le contrôle de la « force moteur » est utilisé comme soutien du système pour la réduction de la force d'impact, après chaque réglage, répéter la mesure de la force, comme le prévoit la norme EN 12453.
- Les conditions atmosphériques peuvent influencer sur le mouvement du portail ; un nouveau réglage peut être nécessaire périodiquement.

⚠ Avant de continuer, vérifier dans le tableau 4 le paramètre à modifier et l'action à effectuer :

01. Sur l'émetteur (fig. 23) appuyer et maintenir enfoncées simultanément les touches T1 et T2 pendant 5 secondes puis les relâcher.

02. Dans les 3 secondes après le relâchement, effectuer l'action prévue dans le Tableau 4 pour modifier le paramètre souhaité.

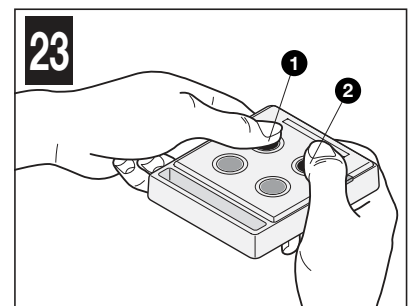


TABLEAU 4

Paramètres	Valeur	N° de clignotements émis par le clignotant ou la led EcsBus	Touche de l'émetteur à utiliser	Action à effectuer
Temps de pause	10 sec	1	T1	Appuyer 1 fois sur T1
	20 sec *	2	T1	Appuyer 2 fois sur T1
	40 sec	3	T1	Appuyer 3 fois sur T1
	80 sec	4	T1	Appuyer 4 fois sur T1

TABLEAU 4

Paramètres	Valeur	N° de clignotements émis par le clignotant ou la led EcsBus	Touche de l'émetteur à utiliser	Action à effectuer
Ouverture piétonne	Ouverture du vantail 1 à mi-course	1	T2	Appuyer 1 fois sur T2
	Ouverture totale du vantail 1 *	2	T2	Appuyer 2 fois sur T2
	Ouverture à 1/4 de la course des deux vantaux	3	T2	Appuyer 3 fois sur T2
	Ouverture à mi-course des deux vantaux	4	T2	Appuyer 4 fois sur T2
Force moteur	Basse	1	T3	Appuyer 1 fois sur T3
	Moyenne basse*	2	T3	Appuyer 2 fois sur T3
	Moyenne élevée	3	T3	Appuyer 3 fois sur T3
	Élevée	4	T3	Appuyer 4 fois sur T3
Fonction Pas à pas (SbS)	Ouverture - Stop - Fermeture - Stop	1	T4	Appuyer 1 fois sur T4
	Ouverture - Stop - Fermeture - Ouverture *	2	T4	Appuyer 2 fois sur T4
	Ouverture - Fermeture - Ouverture - Fermeture	3	T4	Appuyer 3 fois sur T4
	Ouverture uniquement	4	T4	Appuyer 4 fois sur T4

* Valeur par défaut

8.1.1.2 - Procédure de réglage des paramètres : Configuration entrée Open - Configuration sortie OGI - Déchargement Moteur 1 et 2 en fermeture - Déchargement Moteur 1 et 2 en ouverture

A Avant de continuer, vérifier dans le tableau 5 le paramètre à modifier et l'action à effectuer :

01. Sur l'émetteur (fig. 24) appuyer et maintenir enfoncées simultanément les touches T1 et T3 pendant 5 secondes puis les relâcher.
02. Dans les 3 secondes après le relâchement, effectuer l'action prévue dans le Tableau 5 pour modifier le paramètre souhaité.

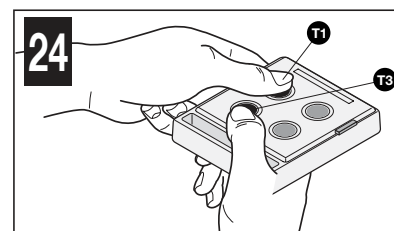


TABLEAU 5

Paramètres	Valeur	N° de clignotements émis par le clignotant ou la led EcsBus	Touche de l'émetteur à utiliser	Action à effectuer
Configuration entrée Open	Open * (dans l'ordre ouverture, Stop)	1	T1	Appuyer 1 fois sur T1
	Ouverture piétonne (commande de type pas-à-pas)	2	T1	Appuyer 2 fois sur T1
Configuration entrée OGI	OGI *	1	T2	Appuyer 1 fois sur T2
	Éclairage automatique	2	T2	Appuyer 2 fois sur T2
	Serrure électrique	3	T2	Appuyer 3 fois sur T2
	Fonction présence	4	T2	Appuyer 4 fois sur T2
Déchargement Moteur 1 et 2 en fermeture	Aucun déchargement *	1	T3	Appuyer 1 fois sur T3
	0,1 sec (minimum)	2	T3	Appuyer 2 fois sur T3
	0,2 sec	3	T3	Appuyer 3 fois sur T3
	0,3 sec	4	T3	Appuyer 4 fois sur T3
	0,4 sec (moyenne)	5	T3	Appuyer 5 fois sur T3
	0,5 sec	6	T3	Appuyer 6 fois sur T3
	0,6 sec	7	T3	Appuyer 7 fois sur T3
	0,7 sec (maximum)	8	T3	Appuyer 8 fois sur T3
Déchargement Moteur 1 et 2 en ouverture	Aucun déchargement *	1	T4	Appuyer 1 fois sur T4
	0,1 sec (minimum)	2	T4	Appuyer 2 fois sur T4
	0,2 sec	3	T4	Appuyer 3 fois sur T4
	0,3 sec	4	T4	Appuyer 4 fois sur T4
	0,4 sec (moyenne)	5	T4	Appuyer 5 fois sur T4
	0,5 sec	6	T4	Appuyer 6 fois sur T4
	0,6 sec	7	T4	Appuyer 7 fois sur T4
	0,7 sec (maximum)	8	T4	Appuyer 8 fois sur T4

* Valeur par défaut

8.1.2 - Fonction Présence

Si les modules lumière LM100 (non fourni), sont connectés à cette sortie, le fonctionnement de cette fonction est la suivante :

- lorsque le portail est fermé : quand un objet opaque arrête la transmission (infrarouge) de la photocellule, l'éclairage automatique s'allume pendant 5 secondes. Au bout de 5 secondes, si la transmission est encore interrompue, l'éclairage automatique s'allume pendant encore 5 secondes. Si la photocellule ne détecte pas de présences l'éclairage automatique s'éteint.
 - lorsque le portail est en mouvement (manœuvre d'ouverture et fermeture) : l'éclairage automatique est toujours allumé.
- À la fin de la manœuvre d'ouverture ou fermeture ou avec le portail fermé, l'éclairage automatique reste allumé pendant 5 secondes, puis s'éteint et le comportement du portail lorsqu'il est fermé reprend.

8.1.3. - Vérification des valeurs de consigne pour chaque paramètre (en utilisant l'émetteur mémorisé en Mode 1)

Le contrôle peut être effectué avec n'importe quel émetteur mémorisé en Mode 1 (comme ceux fournis, voir paragraphe 8.3.1). S'il n'y a aucun émetteur mémorisé disponible en mode 1, il est possible d'en mémoriser un seul pour effectuer les programmations, puis le supprimer (voir le paragraphe 8.4).

8.1.3.1 - Procédure de réglage des paramètres : Temps pause - Ouverture piétonne - Force moteurs - Fonction Step by Step (SbS)

A Avant de continuer, vérifier dans le tableau 6 le paramètre à modifier et l'action à effectuer :

01. Sur l'émetteur (fig. 25) appuyer et maintenir enfoncées simultanément les touches T1 et T2 pendant 5 secondes puis les relâcher.
02. Dans les 3 secondes après le relâchement, effectuer l'action prévue dans le Tableau 6 pour vérifier le paramètre souhaité.

03. Relâcher la touche lorsque le clignotant ou la o la led EcsBus commence à émettre des clignotements : compter les clignotements.
Vérifier dans le tableau 4, la valeur qui correspond au nombre de clignotements.

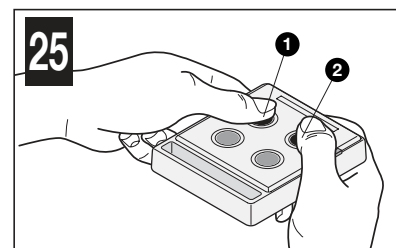


TABLEAU 6	
Paramètres	Action à effectuer
Temps de pause	Appuyer et maintenir enfoncée la touche T1
Ouverture piétonne	Appuyer et maintenir enfoncée la touche T2
Force moteur	Appuyer et maintenir enfoncée la touche T3
Fonction Pas à Pas	Appuyer et maintenir enfoncée la touche T4

8.1.3.2 - Procédure de réglage des paramètres : configuration entrée Open - Configuration sortie OGI - Déchargement Moteur 1 et 2 en fermeture - Déchargement Moteur 1 et 2 en ouverture

⚠ Avant de continuer, vérifier dans le tableau 7 le paramètre à modifier et l'action à effectuer:

01. Sur l'émetteur (fig. 26) appuyer et maintenir enfoncées simultanément les touches T1 et T3 pendant 5 secondes puis les relâcher.
02. Dans les 3 secondes après le relâchement, effectuer l'action prévue dans le Tableau 7 pour vérifier le paramètre souhaité.
03. Relâcher la touche lorsque le clignotant commence à émettre des clignotements : compter les clignotements.
Vérifier dans le tableau 5, la valeur qui correspond au nombre de clignotements.

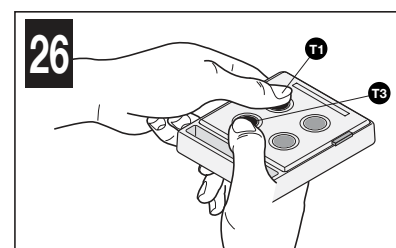


TABLEAU 7	
Paramètres	Action à effectuer
Configuration entrée Open	Appuyer et maintenir enfoncée la touche T1
Configuration sortie OGI	Appuyer et maintenir enfoncée la touche T2
Déchargement Moteur 1 et 2 en fermeture	Appuyer et maintenir enfoncée la touche T3
Déchargement Moteur 1 et 2 en ouverture	Appuyer et maintenir enfoncée la touche T4

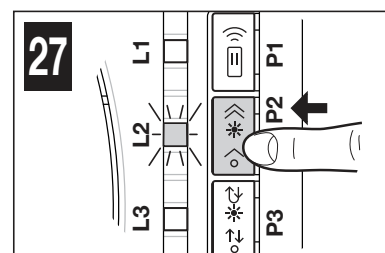
8.2 - AJOUT OU ENLÈVEMENT DE DISPOSITIFS

Il est possible d'ajouter ou de supprimer à tout moment des dispositifs dans l'installation : dans le cas d'ajout de dispositifs, il est important de vérifier que ces derniers sont parfaitement compatibles avec ARIA 200M/400M. Pour en savoir plus, consulter le service après-vente Nice.

8.2.1 - Mémorisation d'autres dispositifs

Normalement, la procédure de reconnaissance des dispositifs connectés à l'ECSbus et à l'entrée Stop est effectuée durant la phase d'installation ; toutefois si des dispositifs sont ajoutés (ou enlevés) par la suite, il est possible d'effectuer la procédure de la manière suivante :

01. Sur la logique de commande, maintenir la touche P2 (fig. 27) enfoncée pendant au moins 3 secondes puis relâcher la touche.
02. Attendre quelques secondes que la logique de commande termine la reconnaissance des dispositifs : la Led L2 s'éteint. Si en revanche elle clignote, cela signifie qu'il y a une erreur. Voir le chapitre 9.
03. Après l'ajout ou la suppression des dispositifs, il faut exécuter de nouveau le test de l'automatisme (paragraphe 5.1).



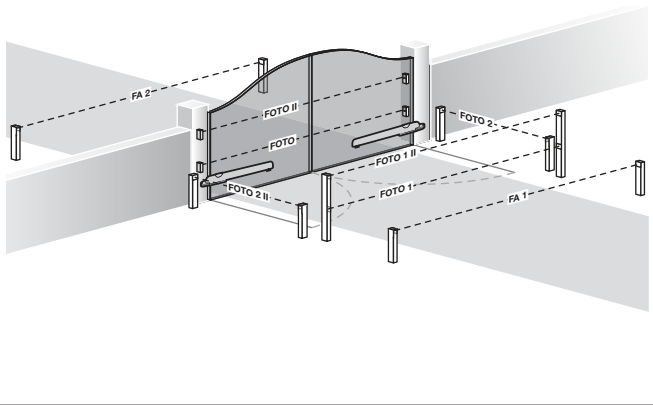
8.2.2 - Ajout de photocellules en option

À tout moment, il est possible d'ajouter à l'installation d'autres photocellules en plus de celles déjà fournies de série avec ARIA 200M/400M. Dans un automatisme pour portails à 2 vantaux, il est possible de les placer comme le montre la fig. 28.

Pour la reconnaissance correcte des photocellules de la part de la logique de commande, il est nécessaire d'effectuer leur adressage à travers des cavaliers prévus à cet effet. L'opération d'adressage doit être faite aussi bien sur TX que sur RX (en plaçant les cavaliers de la même manière) en vérifiant qu'il n'y a pas d'autres paires de photocellules ayant la même adresse. L'adressage des photocellules sert à permettre leur reconnaissance correcte de la part des autres dispositifs de l'ECSbus ainsi qu'à l'attribution de leur fonction.

01. Ouvrir le carter de la photocellule.
02. Identifier la position où elles sont installées suivant la Figure A et placer le cavalier suivant le Tableau 8.
Placer les éventuels cavaliers non utilisés dans le logement prévu à cet effet pour des utilisations futures (fig. 29).
03. Effectuer la phase de reconnaissance suivant les indications du paragraphe 8.2.1 « Mémorisation d'autres dispositifs ».

28



29

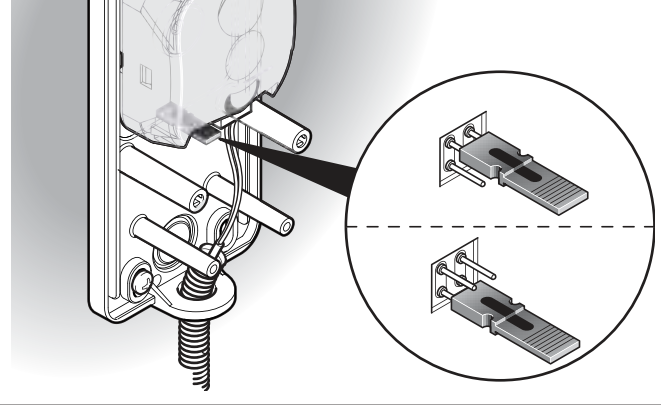


TABLEAU 8

Photocellule	Cavaliers	Photocellule	Cavaliers
FOTO (PHOTO)	Photocellule extérieure h = 50 avec intervention en fermeture (arrête et inverse le mouvement)	FOTO 1 II (PHOTO 1 II)	Photocellule interne h = 100 avec intervention à la fois en fermeture (arrête et inverse le mouvement) et en ouverture (arrête et redémarre à la libération de la photocellule)
FOTO II (PHOTO II)	Photocellule extérieure h = 100 avec intervention en fermeture (arrête et inverse le mouvement)	FOTO 2 (PHOTO 2)	Photocellule interne avec intervention en ouverture (arrête et inverse le mouvement)
FOTO 1 (PHOTO 1)	Photocellule interne h = 50 avec intervention à la fois en fermeture (arrête et inverse le mouvement) et en ouverture (arrête et redémarre à la libération de la photocellule)	FOTO 2 II (PHOTO 2 II)	Photocellule interne avec intervention en ouverture (arrête et inverse le mouvement)

8.3 - MÉMORISATION D'AUTRES ÉMETTEURS

La logique de commande intègre un récepteur radio pour émetteurs ECCO5 (différents modèles). Les émetteurs ne sont pas mémorisés, il faut auparavant exécuter la mémorisation du premier émetteur (paragraphe 4.6) ; pour mémoriser les autres émetteurs, il est possible de choisir une des procédures (Mode 1 ou Mode 2) indiquées ci-dessous. La capacité globale de la mémoire de la logique de commande est de 100 unités : la mémorisation en mode 1 occupe une unité de mémoire pour chaque émetteur, alors qu'en mode 2 elle est une unité de mémoire pour chaque touche de l'émetteur.

⚠ Avant d'effectuer les procédures de mémorisation, nous conseillons de les lire et de respecter les délais indiqués.

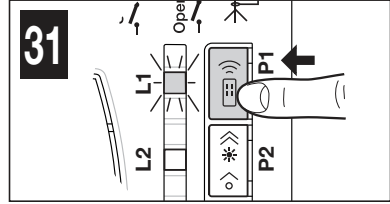
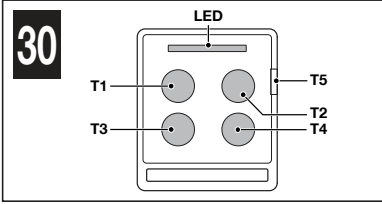
8.3.1 - Procédure de mémorisation en Mode 1

Avec cette procédure, il est possible de **mémoriser simultanément toutes les touches** de l'émetteur, en les associant automatiquement aux commandes indiquées dans le **Tableau 9**.

Un émetteur mémorisé en Mode 1 peut commander un seul automatisme.

TABLEAU 9

Touches	Commande associée
T1	Pas à pas
T2	Ouverture piétonne
T3	Ouverture seule (ouverture stop)
T4	Fermeture seule (fermeture stop)
T5	Éclairage automatique On-Off



Procédure de mémorisation

- 01. Sur la logique de commande (fig. 31), appuyer et maintenir enfoncée la touche P1** pendant au moins 3 secondes ; Quand la led L1 s'allume, relâcher la touche.
- 02. Dans les 10 secondes** après le relâchement de la touche, appuyer et maintenir enfoncée n'importe quelle touche de l'émetteur à mémoriser pendant 3 secondes.
Si la mémorisation a été effectuée correctement, la led L1 (sur la logique de commande) émet 3 clignotements.
- 03.** S'il y a d'autres émetteurs à mémoriser, répéter la phase 02 dans les 10 secondes qui suivent sinon la phase de mémorisation se terminera automatiquement.

8.3.2 - Procédure de mémorisation en Mode 2

Avec cette procédure, il est possible de **mémoriser une seule touche** à la fois, en l'associant au choix à l'une des commandes indiquées dans le **Tableau 10**. **Un émetteur mémorisé en Mode 2 peut commander plusieurs automatismes** (par exemple : automatisme 1 commandé par la touche 1, automatisme 2 commandé par la touche 2 et ainsi de suite...)

TABLEAU 10

N° de pressions de la touche	Commande associée	N ° de clignotements led L1 sur la logique de commande
1 fois	Pas à pas	1
2 fois	Ouverture piétonne	2
3 fois	Ouverture seule	3
4 fois	Fermeture seule	4
5 fois	Arrêt	5
6 fois	Open fonct. collectif	6
7 fois	Open haute priorité	7
8 fois	Ouverture piétonne 2	8
9 fois	Ouverture piétonne 3	9
10 fois	Ouverture + blocage automatisme	10
11 fois	Fermeture + blocage automatisme	11
12 fois	Blocage automatisme	12
13 fois	Déblocage automatisme	13

Procédure de mémorisation

01. Avant de procéder, il faut effacer la mémoire de l'émetteur à mémoriser : Voir le paragraphe 8.4.

02. Dans le **tableau 10**, choisir la commande et le nombre de pressions à exercer sur la touche désirée de l'émetteur.

03. Sur la logique de commande (fig. 31), appuyer et maintenir enfoncée la **touche P1** le nombre de fois correspondant à la commande choisie (Tableau 7) ; la **led L1** doit émettre des clignotements rapides égaux à la commande sélectionnée.

04. Dans les **10 secondes**, appuyer et maintenir enfoncée pendant 2 secondes la touche de l'émetteur à mémoriser : si la mémorisation a réussi, la **led L1** (sur la logique de commande) fera 3 clignotements.

05. Pour mémoriser d'autres émetteurs, répéter la phase 03 dans les 10 secondes qui suivent sinon la phase de mémorisation se terminera automatiquement.

Remarque : la touche T5 n'est pas adaptée pour la mémorisation en Mode 2.

8.3.3 - Procédure de mémorisation près de la logique de commande avec deux émetteurs (sans utiliser les touches de la logique de commande)

Avec cette procédure si un NOUVEL émetteur est mémorisé en utilisant un second émetteur (ANCIEN) précédemment mémorisé et fonctionnant sans utiliser les touches de la logique de commande, mais juste en se positionnant près de cette dernière.

Pendant la procédure, le NOUVEL émetteur est mémorisé comme l'ANCIEN émetteur était mémorisé (Mode 1 ou Mode 2).

• Procédure avec l'ANCIEN émetteur mémorisé en Mode 1 :

01. Se placer avec les deux émetteurs près de la logique de commande : **▲ attendre 1 seconde entre un passage et l'autre.**
02. **Sur le NOUVEL émetteur**, appuyer et maintenir appuyée n'importe quelle touche pendant au moins **8 secondes** puis la relâcher.
03. **Sur l'ANCIEN émetteur**, appuyer et maintenir appuyée n'importe quelle touche à copier pendant au moins **2 secondes** puis la relâcher.
04. **Sur l'ANCIEN émetteur**, appuyer et maintenir appuyée n'importe quelle touche à copier pendant au moins **2 secondes** puis la relâcher.
05. **Sur l'ANCIEN émetteur**, appuyer et maintenir appuyée n'importe quelle touche à copier pendant au moins **2 secondes** puis la relâcher.
06. **Sur le NOUVEL émetteur**, appuyer et maintenir appuyée n'importe quelle touche à mémoriser pendant au moins **5 secondes** puis la relâcher.

Répéter cette procédure pour chaque émetteur à mémoriser.

• Procédure avec l'ANCIEN émetteur mémorisé en Mode 2 :

01. Se placer avec les deux émetteurs près de la logique de commande : **▲ attendre 1 seconde entre un passage et l'autre.**
02. **Sur le NOUVEL émetteur**, appuyer et maintenir appuyée la touche à mémoriser pendant au moins **8 secondes** puis la relâcher.
03. **Sur l'ANCIEN émetteur**, appuyer et maintenir appuyée la touche à copier pendant au moins **2 secondes** puis la relâcher.
04. **Sur l'ANCIEN émetteur**, appuyer et maintenir appuyée la touche à copier pendant au moins **2 secondes** puis la relâcher.
05. **Sur l'ANCIEN émetteur**, appuyer et maintenir appuyée la touche à copier pendant au moins **2 secondes** puis la relâcher.
06. **Sur le NOUVEL émetteur**, appuyer et maintenir appuyée la touche à mémoriser pendant au moins **5 secondes** puis la relâcher.

Répéter cette procédure pour chaque émetteur à mémoriser.

8.4 - ANNULATION DE LA MÉMOIRE DE CHAQUE ÉMETTEUR DEPUIS LA MÉMOIRE DE LA LOGIQUE

Cette procédure permet de supprimer un seul émetteur (mémorisé en Mode 1) ou une seule de ses touches (mémorisée en Mode 2) : il faut disposer de l'émetteur qui doit être annulé tout en avoir en même temps l'accès à la logique de commande.

• Procédure avec l'émetteur mémorisé en Mode 1 :

01. **Sur la logique de commande (fig. 32)**, appuyer et maintenir enfoncée la **touche P1 jusqu'à la fin de la procédure.**
02. Lorsque la **led L1** s'allume, **toujours en maintenant enfoncée la touche P1**, appuyer et maintenir enfoncée aussi **n'importe quelle touche** de l'émetteur à effacer jusqu'à ce que la **led L1** effectue 5 clignotements rapides, **puis relâcher les deux touches.**

Répéter cette procédure pour chaque émetteur à effacer.

• Procédure avec l'émetteur mémorisé en Mode 2 :

01. **Sur la logique de commande (fig. 32)**, appuyer et maintenir enfoncée la **touche P1 jusqu'à la fin de la procédure.**
02. Lorsque la **led L1** s'allume, **toujours en maintenant enfoncée la touche P1**, appuyer et maintenir enfoncée aussi **la touche** de l'émetteur à effacer, jusqu'à ce que la **led L1** effectue 5 clignotements rapides, **puis relâcher les deux touches.**

Répéter cette procédure pour chaque émetteur à effacer.

8.5 - EFFACEMENT TOTAL DE LA MÉMOIRE RADIO

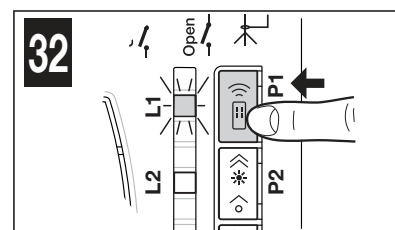
Cette procédure permet d'effacer TOUS les émetteurs mémorisés : procédure à effectuer sur la logique de commande.

01. **Sur la logique de commande (fig. 32)** appuyer et maintenir enfoncée la **touche P1.**
02. Vérifier que la **led L1** s'allume pendant 4/5 secondes, puis qu'elle s'éteigne et effectue 3 clignotements.
03. **Au 3ème clignotement exactement**, relâcher la **touche P1.**
04. Vérifier que la **led L1** exécute des clignotements très rapides.
05. Vérifier que la **led L1** exécute 5 clignotements lents = effacement effectué.

8.6 - BRANCHEMENT DE LA BATTERIE TAMPON (mod. PR100)

▲ ATTENTION ! - La connexion électrique de la batterie à la logique de commande doit être effectuée uniquement après avoir terminé toutes les phases d'installation et de programmation, dans la mesure où la batterie représente une alimentation électrique de secours.

Pour installer la batterie de secours et la connecter à la logique de commande, voir la **fig. 33** et la notice correspondante.



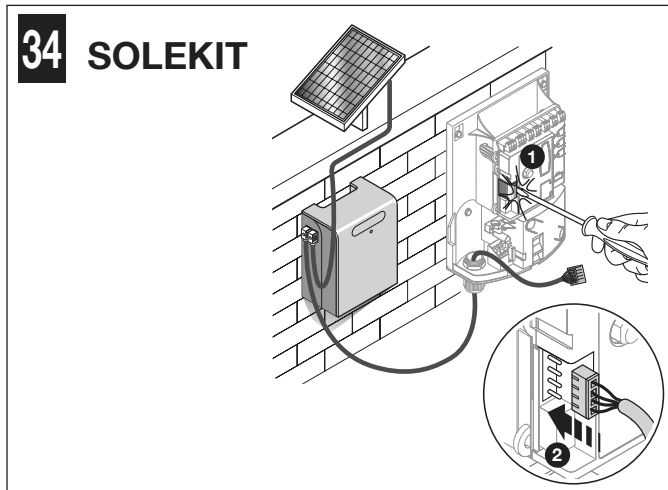
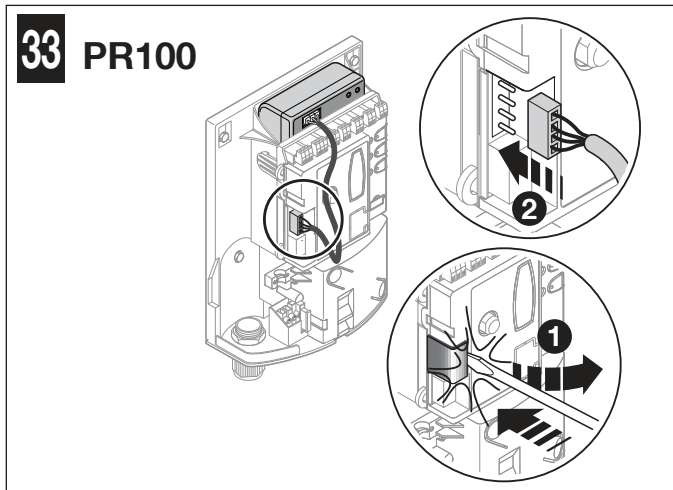
Quand l'automatisme est alimenté par la batterie tampon, 60 secondes après la fin d'une manœuvre, la logique de commande éteint automatiquement la sortie ECSbus (et tous les dispositifs qui y sont connectés), la sortie Flash et toutes les LED (sauf la LED ECSbus qui clignotera plus lentement) : cette extinction automatique est la fonction « Standby ».

Ensuite, lorsque la logique de commande recevra une commande, le fonctionnement normal est rétabli avec un léger retard ; cette fonction sert à réduire la consommation (très important lorsque l'automatisme est alimenté par une batterie)

8.7 - INSTALLATION DU KIT DU SYSTÈME À ÉNERGIE SOLAIRE mod. SOLEKIT

⚠ ATTENTION ! - Quand l'automatisme est exclusivement alimenté par le système d'alimentation à énergie solaire, il NE DOIT PAS L'ÊTRE AUSSI simultanément par le secteur électrique.

Pour connecter le système d'alimentation à énergie solaire SOLEKIT à la logique de commande, voir le **fig. 34** et la notice correspondante.



8.8 - DIAGNOSTIC ET SIGNALISATIONS DES DISPOSITIFS

Certains dispositifs sont prévus pour émettre des signalisations permettant de détecter l'état de fonctionnement ou les éventuelles anomalies.

8.8.1 - Signalisations des photocellules

Les photocellules contiennent une led SAFE (**fig. 35**) qui permet de vérifier à tout moment l'état de leur fonctionnement, voir le **Tableau 11**.

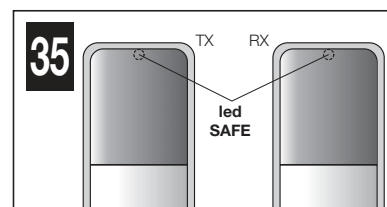


TABLEAU 11

Led SAFE (fig. 35)	État	Action
Éteinte	La photocellule n'est pas alimentée ou est en panne	Vérifier que sur les bornes de la photocellule, une tension d'environ 8-12 Vcc est présente ; si la tension est correcte, la photocellule est probablement en panne
3 clignotements rapides et 1 seconde de pause	Dispositif non reconnu par la logique de commande	Répéter la procédure de reconnaissance sur l'a logique de commande. Vérifier que toutes les paires de photocellules sur ECSbus ont des adresses différentes (voir la notice des photocellules)
1 clignotement très lent	Le récepteur RX reçoit un excellent signal	Fonctionnement normal
1 clignotement lent	Le récepteur RX reçoit un bon signal	Fonctionnement normal
1 clignotement rapide	Le récepteur RX reçoit un signal faible	Fonctionnement normal mais il est bon de vérifier l'alignement TX-RX et la propreté des verres de protection
1 clignotement très rapide	Le récepteur RX reçoit un mauvais signal	On est à la limite du fonctionnement normal ; il faut vérifier par conséquent l'alignement TX-RX et la propreté des verres de protection
Toujours allumée	Le récepteur RX ne reçoit aucun signal	Vérifier s'il y a un obstacle entre TX et RX. Vérifier que la LED sur le TX effectue un clignotement lent. Vérifier l'alignement TX-RX

8.8.2 - Signalements du clignotant

Le clignotant, pendant la manœuvre émet 1 clignotement par seconde ; quand des anomalies sont présentes, il émet de clignotements rapides : voir le **Tableau 12**.

TABLEAU 12

Clignotements (rapides)	État	Action
1 clignotement pause de 1 seconde 1 clignotement	Erreur sur l'ECSbus	Au début de la manœuvre, la vérification des dispositifs présents ne correspond pas à ceux qui ont été reconnus ; vérifier et refaire éventuellement la procédure de reconnaissance (paragraphe 8.2.1). Certains dispositifs sont peut être en panne ; vérifier et remplacer
2 clignotements pause de 1 seconde 2 clignotements	Intervention d'une photocellule	Au début de la manœuvre, une ou plusieurs photocellules nient l'autorisation à la manœuvre ; vérifier s'il y a des obstacles. Durant le mouvement, si un obstacle est effectivement présent, aucune action ne doit être entreprise
3 clignotements pause de 1 seconde 3 clignotements	Intervention du limiteur de la « force moteur »	Durant le mouvement, le portail a subi un frottement plus important ; en vérifier la cause
4 clignotements pause de 1 seconde 4 clignotements	Intervention de l'entrée de Stop	Au début de la manœuvre ou durant le mouvement, l'entrée Stop est intervenue. En vérifier la cause

TABLEAU 12

Clignotements (rapides)	État	Action
"5 clignotements pause de 1 seconde 5 clignotements"	Erreur dans les paramètres internes de la logique de commande	Attendre au moins 30 secondes et réessayer de donner une commande ; si l'état persiste, il pourrait y avoir une panne grave et il faut remplacer la carte électronique.
"6 clignotements pause de 1 seconde 6 clignotements"	La limite maximum du nombre de manœuvres par heure a été dépassée	Attendre quelques minutes que le limiteur de manœuvres retourne sous la limite maximum.
"7 clignotements pause de 1 seconde 7 clignotements"	Erreur dans les circuits électriques internes	Déconnecter tous les circuits d'alimentation pendant quelques secondes puis tenter d'exécuter de nouveau une commande. Si la situation persiste, il peut y avoir une panne grave sur la carte ou sur le câblage du moteur
"8 clignotements pause de 1 seconde 8 clignotements"	Une commande est déjà présente et ne permet pas d'exécuter d'autres commandes	Vérifier la nature de la commande toujours présente ; il se pourrait par exemple qu'il s'agisse de la commande provenant d'une horloge sur l'entrée de « open »
"9 clignotements pause de 1 seconde 9 clignotements"	L'automatisme est bloqué	Débloquer l'automatisme en envoyant la commande de déblocage de l'automatisme à la centrale
"10 clignotements pause de 1 seconde 10 clignotements"	Configuration du sélecteur de moteur non autorisée	Vérifier que le réglage du sélecteur de type de moteur correspond à celui du tableau 2

8.8.3 - Signalisations de la logique de commande

La logique de commande présente des led (fig. 9) émettant des signaux aussi bien en fonctionnement normal qu'en cas d'anomalies : voir le **Tableau 13**.

TABLEAU 13

Led ECSbus	État	Action
Éteinte	Anomalie	Vérifier si la tension arrive ; vérifier si les fusibles sont intervenus ; si c'est le cas, vérifier la cause de la panne puis les remplacer par des fusibles ayant les mêmes caractéristiques
Allumée	Anomalie grave	Il y a une anomalie grave ; essayer d'éteindre la logique de commande pendant quelques secondes ; si l'état persiste, il y a une panne et il faut remplacer la carte électronique
1 clignotement par seconde de la led verte	Tout est OK	Fonctionnement normal de la logique de commande
1 clignotement long de la led verte	Il y a eu une variation de l'état des entrées	Un changement de l'une des entrées est normal : SbS, Stop, intervention des photocellules ou si un émetteur est utilisé
1 clignotement vert toutes les 5 secondes	Automatisme en modalité « standby »	Tout est OK ; quand la logique de commande reçoit une commande, elle rétablit le fonctionnement normal (avec un bref retard)
Série de clignotements de la led rouge	Signalisation identique du clignotant (voir le Tableau 12)	Voir le tableau 12.
Clignotement rapide de la led rouge	Court circuit sur ECSbus	Pour allumer l'alimentation de l'ECSbus, il suffit de donner une commande (par exemple avec l'émetteur)
Led Stop	État	Action
Éteinte *	Intervention de l'entrée de Stop	Vérifier les dispositifs connectés à l'entrée Stop
Allumée	Tout est OK	Entrée Stop activée
Led SbS	État	Action
Éteinte	Tout est OK	Entrée SbS désactivée
Allumée	Intervention de l'entrée SbS	C'est normal seulement si le dispositif connecté à l'entrée SbS est effectivement actif
Led OPEN	État	Action
Éteinte	Tout est OK	Entrée Open non active
Allumée	Intervention entrée Open	C'est normal si le dispositif connecté à l'entrée Open est effectivement actif
Led L1	État	Action
Éteinte *	Tout est OK	Aucune mémorisation en cours
Allumée	Mémorisation en mode 1	C'est normal durant la mémorisation en Mode 1 qui dure au maximum 10 s.
Série de clignotements rapides (de 1 à 4)	Mémorisation en mode 2	C'est normal durant la mémorisation en Mode 2 qui dure au maximum 10 s.
5 clignotements rapides	Effacement OK	Effacement d'un émetteur radio effectué correctement
1 clignotement lent	Mauvaise commande	Une commande d'un émetteur non mémorisé a été reçue
3 clignotements lents	Mémorisation OK	Mémorisation effectuée correctement
5 clignotements lents	Effacement OK	Effacement de tous les émetteurs radio effectué correctement
Led L2	État	Action
Éteinte *	Tout est OK	Vitesse « lente » sélectionnée
Allumée	Tout est OK	Vitesse « rapide » sélectionnée
1 clignotement par seconde	La phase de reconnaissance n'a pas été effectuée ou il y a des erreurs dans les données mémorisées	Exécuter à nouveau la phase de reconnaissance des positions (voir paragraphe 4.3)
2 clignotements par seconde	Phase de reconnaissance des dispositifs en cours	Indique que la phase de recherche des dispositifs connectés est en cours (elle dure au maximum quelques secondes)
Led L3	État	Action
Éteinte *	Tout est OK	Fonctionnement à cycle
Allumée	Tout est OK	Fonctionnement à cycle complet

* ou bien pourrait être en modalité « Standby »

8.9 - SPÉCIFICATIONS

8.9.1 - Système ECSbus

ECSbus est un système qui permet d'effectuer les connexions des dispositifs ECSbus en utilisant seulement deux conducteurs sur lesquels transitent aussi bien l'alimentation électrique que les signaux de communication. Tous les dispositifs sont connectés en parallèle sur les deux conducteurs de l'ECSbus ; chaque dispositif est reconnu individuellement par la logique de commande, grâce à une adresse unique attribuée à chaque dispositif lors de l'installation.

On peut connecter à ECSbus les photocellules et les autres dispositifs qui adoptent ce système, comme par exemple des dispositifs de sécurité, les touches de commande, les voyants de signalisation, etc. Pour plus de détails sur les dispositifs ECSbus, consulter le catalogue des produits de la gamme Nice Home ou visiter le site www.niceforyou.fr

Grâce à un processus De reconnaissance, la logique de commande reconnaît un par un tous les dispositifs connectés et cela permettra de détecter avec une sécurité extrême tous les défauts possibles pendant le fonctionnement normal de l'automatisme. Pour cette raison, chaque fois qu'un dispositif connecté à ECSbus est ajouté ou supprimé, il faut répéter la procédure de reconnaissance de ces dispositifs supplémentaires (paragraphe 8.2.1).

8.9.2 - Entrée Stop

L'entrée Stop provoque l'arrêt immédiat de la manœuvre et une brève inversion de la manœuvre. À cette entrée, les dispositifs avec une sortie à contacts normalement ouverts NO et les dispositifs à contacts normalement fermés ou encore les dispositifs avec sortie à résistance constante 8,2kΩ peuvent être connectés (par exemple les bords sensibles). En adoptant certaines solutions, il est possible de connecter à l'entrée Stop plusieurs dispositifs, même s'ils sont de différents types (voir le **Tableau 14**).

TABLEAU 14			
2 ^{ème} dispositif type :	1 ^{er} dispositif type :		
	NO	NF	8,2KΩ
NO	En parallèle (Remarque 2)	(Remarque 1)	En parallèle
NF	(Remarque 1)	En série (Remarque 3)	En série
8,2KΩ	En parallèle	En série	(Remarque 4)

Remarque 1 : il est possible de combiner NO et NF en mettant les deux contacts en parallèle, en prenant la précaution de mettre en série au contact NF une résistance de 8,2 kΩ (il est donc possible de combiner 3 dispositifs : NO, NF et 8,2 kΩ).

Remarque 2 : plusieurs dispositifs NO peuvent être connectés entre eux en parallèle sans aucune limite de quantité.

Remarque 3 : plusieurs dispositifs NF peuvent être connectés entre eux en série sans aucune limite de quantité.

Remarque 4 : deux dispositifs avec sortie à résistance constante 8,2 kΩ peuvent être connectés en parallèle ; s'il y a plus de 2 dispositifs, tous doivent être connectés en « cascade » avec une seule résistance terminale de 8,2 kΩ.

ATTENTION ! – Si l'entrée Stop est utilisée pour connecter des dispositifs avec fonctions de sécurité, seuls les dispositifs avec sortie à résistance constante 8,2 kΩ garantissent la catégorie 3 de sécurité aux pannes.

Comme pour l'ECSbus, la logique de commande reconnaît le type de dispositif connecté à l'entrée Stop lorsque la procédure de reconnaissance est effectuée. Puis le système provoquera un STOP lorsqu'un changement se vérifie par rapport à l'état reconnu.

8.9.3 - Durabilité du produit

La durabilité est la vie économique moyenne du produit. La valeur de la durabilité est fortement influencée par l'indice de charge de travail des manœuvres : c'est-à-dire la somme de tous les facteurs qui contribuent à l'usure du produit, (Tableau 15). Pour calculer la durabilité de votre automatisme, il faut procéder de la façon suivante :

01. Additionner toutes les valeurs des rubriques du **Tableau 15** ;

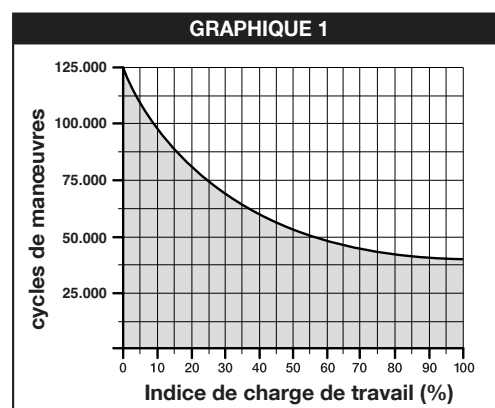
02. Dans le **Graphique 1**, à partir de la valeur qui vient d'être identifiée, tracer une ligne verticale jusqu'à l'intersection avec la courbe ; depuis ce point, tracer une ligne horizontale jusqu'à l'intersection de la ligne des « cycles de manœuvres ». La valeur déterminée est la durabilité estimée de votre produit.

Les valeurs de durabilité indiquées dans le graphique ne s'obtiennent que si le plan de maintenance est rigoureusement respecté (chapitre 6). L'estimation de durabilité est effectuée sur la base des calculs de projet et des résultats d'essais effectués sur les prototypes. En effet, s'agissant d'une estimation, elle ne représente aucune garantie sur la durée effective du produit.

Exemple de calcul de durabilité : automatisation d'un portail avec vantail de 1,5 m de long et pesant 220 kg, situé, par exemple, dans une zone venteuse. Le Tableau 15 permet d'obtenir les « indices de charge de travail » pour ce type d'installation : 10% (« Longueur du vantail »), 20% (« Poids du vantail ») et 15% (« Installation dans une zone venteuse »). Ces indices doivent être additionnés entre eux pour obtenir l'indice de charge de travail total qui, dans ce cas, est 45%.

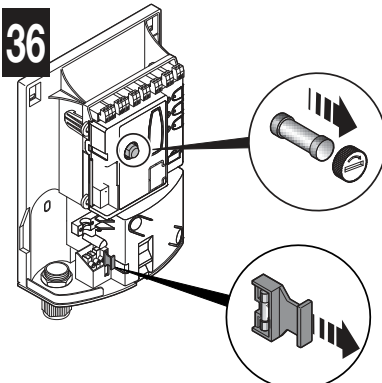
Avec la valeur trouvée (45%), relever sur le Graphique 1, sur l'axe horizontal (« indice de charge de travail »), la valeur correspondante des « cycles de manœuvres » que notre produit sera en mesure d'effectuer durant sa vie = 55 000 cycles environ.

TABLEAU 15	Indice de charge de travail		
	ARIA200M	ARIA400M	
Poids du vantail	> 100 kg	10%	10%
	> 200 kg	20%	20%
	> 300 kg	-	30%
	> 400 kg	-	40%
Longueur du vantail	1 - 1,5 m	10%	-
	1,5 - 2,5 m	20%	-
	2,5 - 3,5	-	20%
	3,5 - 4,5	-	30%
Température ambiante supérieure à 40 °C ou inférieure à 0 °C ou humidité supérieure à 80 %		20%	20%
Vantail plein		15%	15%
Installation dans une zone venteuse		15%	15%



9 RÉSOLUTION DES PROBLÈMES

Le **Tableau 16** permet de trouver des indications utiles pour affronter les éventuels problèmes de dysfonctionnement pouvant se produire durant l'installation ou en cas de panne.

TABLEAU 16	
Symptômes	Cause probable et solution possible
L'émetteur n'émet aucun signal et la led ne s'allume pas	Vérifier la charge des piles : si elles sont épuisées, elles doivent être remplacées (voir la notice de l'émetteur).
La manœuvre ne démarre pas et la led ECSBus ne clignote pas sur la logique de commande	<ul style="list-style-type: none"> • Vérifier que le câble d'alimentation est correctement branché dans la prise du secteur. • Vérifier si les fusibles sont intervenus. S'ils sont intervenus, s'assurer de la cause de la panne puis les remplacer par d'autres de la même valeur : voir fig. 36. 
La manœuvre ne démarre pas et le clignotant de l'automatisme est éteint	Vérifier que la commande est effectivement reçue. Si la commande arrive à l'entrée SbS, la led SbS s'allume. Si par contre on utilise l'émetteur, la led « ECSbus » doit faire deux longs clignotements.
La manœuvre ne démarre pas et le clignotant de l'automatisme émet quelques clignotements	<ul style="list-style-type: none"> • Vérifier que l'entrée Stop est active (à savoir led Stop allumée). Si cela ne se produit pas, vérifier le dispositif connecté à l'entrée Stop. • Le test des photocellules (que la logique de commande effectuée au début de chaque manœuvre) n'a pas été positif : les contrôler en vérifiant également sur le Tableau 11.
La manœuvre commence mais juste après la logique de commande inverse la manœuvre	<ul style="list-style-type: none"> • Une force moteur trop faible est programmée pour manœuvrer le portail. Vérifier s'il y a des obstacles qui bloque le mouvement du portail et sélectionner éventuellement une force supérieure, comme décrit dans le paragraphe 8.1.1.
La manœuvre est effectuée mais le clignotant ne fonctionne pas	Pendant la manœuvre, vérifier que la tension est présente sur la borne Flash du clignotant (étant intermittente, la valeur de tension n'est pas significative : environ 10-30 V \approx) ; si la tension est présente, le problème est dû à la l'ampoule qui ne fonctionne pas (voir la notice du clignotant pour la remplacer).

Déclaration de conformité UE et déclaration d'incorporation de « quasi-machines »

Déclaration conforme aux Directives : 1999/5/CE (R&TTE), 2014/30/UE (EMC); 2006/42/CE (MD) annexe II, partie B

Note - Le contenu de cette déclaration de conformité correspond à ce qui est déclaré dans le document officiel, déposé au siège de Nice S.p.a., et en particulier à sa dernière révision disponible avant l'impression de ce guide. Le présent texte a été réadapté pour des raisons d'édition. Une copie de la déclaration originale peut être demandée à Nice S.p.a. (TV) Italie.

Numéro : 580/ARIA Révision : 5 Langue : FR

Nom du fabricant : NICE S.p.A. - **Adresse :** Via Callalta n°1, 31046 Oderzo - **Personne habilitée à compiler la documentation technique:** NICE S.p.A. -

Type de produit : Opérateur 24 Vcc pour portails à battant - **Modèle / Type :** ARIA200M, ARIA400M, CLB202, CLB201 - **Accessoires :** Se référer au catalogue. Je soussigné Roberto Griffa, en qualité de Chief Executive Officer, déclare sous son entière responsabilité que les produits susmentionnés sont conformes aux dispositions prescrites par les directives suivantes : Directive 2011/65/UE (RED).

Les modèles CLB202 et CLB201 sont conformes à la DIRECTIVE 1999/5/CE DU PARLEMENT EUROPÉEN ET DU CONSEIL du 9 mars 1999 (transposée en droit français par le décret 2003-961 du 8 octobre 2003) concernant les équipements hertziens et les équipements terminaux de télécommunications et la reconnaissance mutuelle de leur conformité, selon les normes harmonisées suivantes :

- Protection de la santé (art. 3(1)(a)) : EN 62479:2010
- Protection électrique : (art. 3(1)(a)) : EN 60950-1:2006+A11:2009+A12:2011+A1:2010+A2:2013
- Compatibilité électromagnétique : (art. 3(1)(b)) : EN 301 489-1 V1.9.2:2011, EN 301 489-3 V1.6.1:2013
- Spectre radio : (art. 3 (2)) : EN 300 220-2 V2.4.1:2012

Les modèles ARIA200M, ARIA400M, CLB202 et CLB201 sont conformes à la DIRECTIVE 2014/30/UE du PARLEMENT EUROPÉEN ET DU CONSEIL du 26 février 2014 relative au rapprochement des législations des États membres concernant la compatibilité électromagnétique (refonte), selon les normes harmonisées suivantes : EN 61000-6-2:2005, EN 61000-6-3:2007+A1:2011

Les modèles ARIA200M, ARIA400M, CLB202 et CLB201 sont conformes à la DIRECTIVE 2014/35/UE DU PARLEMENT EUROPÉEN ET DU CONSEIL du mercredi 26 février 2014 concernant le rapprochement des législations des États membres relatives au matériel électrique destiné à être employé dans certaines limites de tension (refonte), selon les normes harmonisées suivantes :

EN 60335-1:2002 + A1:2004 + A11:2004 + A12:2006 + A2:2006 + A13:2008 + A14:2010 + A15:2011; EN 60335-2-103:2003+A11:2009, EN 62233:2008

En outre, les modèles ARIA200M, ARIA400M, CLB202 et CLB201 s'avèrent conformes à la directive ci-après selon les conditions requises pour les « quasi-machines » :

Directive 2006/42/CE du PARLEMENT EUROPÉEN ET DU CONSEIL du 17 mai 2006 relative aux machines et modifiant la Directive 95/16/CE (refonte)

- Les documents techniques ont été rédigés conformément à l'annexe VII B de la directive 2006/42/CE. Les conditions essentielles suivantes ont été respectées : 1.1- 1.1.2- 1.1.3- 1.2.1-1.2.6- 1.5.1-1.5.2- 1.5.5- 1.5.6- 1.5.7- 1.5.8- 1.5.10- 1.5.11

- Le producteur s'engage à transmettre aux autorités nationales, sur la base d'une demande motivée, les données relatives à la « quasi-machine », dans le respect des droits de propriété intellectuelle.


- Si la « quasi-machine » a été mise en service dans un pays d'Europe dont la langue officielle diffère de celle utilisée dans la déclaration suivante, l'importateur doit annexer la traduction de la déclaration.

- La « quasi-machine » ne pourra pas être mise en service tant que celle-ci n'aura pas été déclarée conforme, le cas échéant, à la directive 2006/42/CE.

De plus, les modèles ARIA200M, ARIA400M, CLB202 et CLB201 sont conformes, en ce qui concerne les parties applicables, aux réglementations suivantes :

EN 13241-1:2003+A1:2011, EN 12445:2000, EN 12453:2000, EN 12978:2003+A1:2009

Oderzo, mercredi 24 août 2016


Ing. Roberto Griffa
(Chief Executive Officer)

10 EXIGENCES DE SÉCURITÉ ESSENTIELLES

10.1 – RECOMMANDATIONS

- Surveiller le portail en mouvement et se tenir à une distance de sécurité tant qu'il n'est pas complètement ouvert ou fermé ; ne pas transiter dans le passage tant que le portail n'est pas complètement ouvert ou fermé.
- Ne pas laisser les enfants jouer à proximité du portail ou avec les commandes de celle-ci.
- Garder les émetteurs hors de portée des enfants.
- Suspendre immédiatement l'utilisation de l'automatisme si vous notez une anomalie quelconque dans le fonctionnement (bruits ou mouvements par secousses) ; le non-respect de cet avertissement peut entraîner de graves dangers et des risques d'accidents.
- Ne toucher aucune partie pendant qu'elle est en mouvement.
- Faire effectuer les contrôles périodiques suivant ce qui est prévu par le plan de maintenance.
- Les maintenances ou les réparations doivent être effectuées seulement par du personnel technique qualifié.

• Envoyer une commande avec les dispositifs de sécurité hors d'usage :

Si les dispositifs de sécurité ne fonctionnent pas correctement ou sont hors service, il est quand même possible de commander le portail.

01. Actionner la commande du portail avec l'émetteur des dispositifs connectés à la borne SbS. Si les dispositifs de sécurité donnent l'autorisation, le portail s'ouvrira normalement, sinon dans les 3 secondes qui suivent, actionner de nouveau et garder la commande actionnée.
02. Au bout d'environ 2 secondes, le mouvement du portail commencera en mode « action maintenue », c'est-à-dire que tant que la commande est maintenue, le portail continue sa manœuvre ; dès que la commande est relâchée, le portail s'arrête.

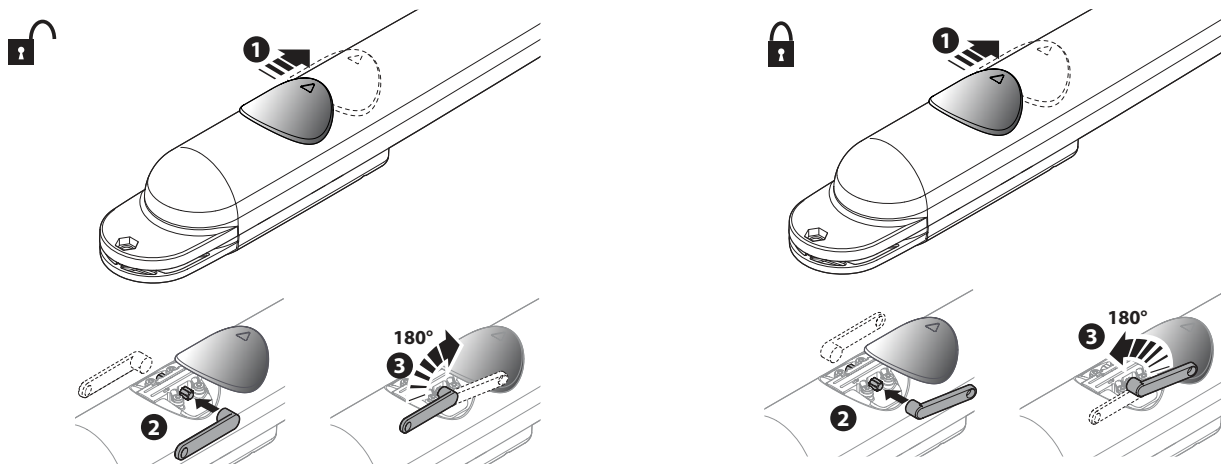
Si les dispositifs de sécurité sont hors service, il faut faire réparer au plus tôt l'automatisme.

10.2 – Débrayer et bloquer manuellement l'opérateur

Les opérateurs ARIA (mod. 200M/400M) sont munis d'un système mécanique qui permet d'ouvrir et de fermer manuellement le portail.

L'opération manuelle doit être utilisée en cas de panne de courant ou d'anomalies de l'installation. Dans le cas d'une panne de courant, il est également possible d'utiliser une batterie tampon (mod. PR100 - non fourni) (voir chapitre 8 - Approfondissement ou notice correspondante).

En cas de panne de l'opérateur, il est tout de même possible d'essayer d'utiliser le débrayage du moteur pour vérifier si la panne ne concerne pas le mécanisme de débrayage.



10.3 – Interventions d'entretien

01. Déconnecter toutes les sources d'alimentation électrique.
02. Vérifier l'état de détérioration de tous les matériaux de composition de l'automatisme en faisant particulièrement attention aux éventuels phénomènes d'érosion ou d'oxydation des parties de la structure ; remplacer les parties qui n'offrent pas de garanties suffisantes.
03. Vérifier si les raccords vissés sont bien serrés.
04. Vérifier que le limaçon et la vis sans fin sont bien graissés.
05. Vérifier l'état d'usure des parties en mouvement et remplacer les parties usées.
06. Reconnecter les sources d'alimentation électrique et effectuer tous les essais et les contrôles prévus dans le paragraphe 4.
07. Nettoyage superficiel : utiliser un chiffon légèrement humide (non mouillé). Ne pas utiliser de substances contenant de l'alcool, du benzène, diluant ou autres substances inflammables ; l'utilisation de ces substances pourrait endommager les dispositifs et générer des incendies ou des chocs électriques.

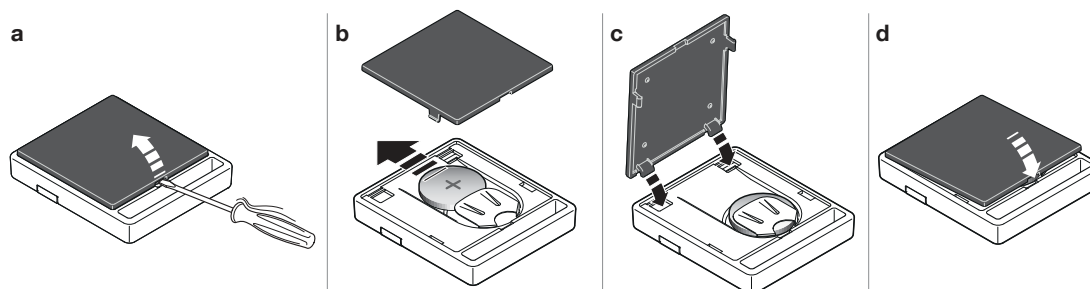
Pour tous les autres dispositifs composant l'installation, se référer aux manuels spécifiques.

10.4 – Remplacement de la pile de l'émetteur

Si une touche est appuyée, la led présente s'allume et s'éteint immédiatement en s'affaiblissant, cela signifie que la pile est complètement épuisée et doit être remplacée.

Si par contre la led ne s'allume qu'un instant, cela signifie que la pile est partiellement épuisée ; il faut appuyer sur la touche pendant au moins une demi-seconde pour que l'émetteur puisse tenter d'envoyer la commande.

⚠ Les piles contiennent des substances polluantes : ne pas les jeter à la poubelle mais suivre les règles de tri sélectif prévues par les réglementations locales.



DÉCLARATION DE CONFORMITÉ CE

Selon la Directive 2006/42/CE, ANNEXE I, partie A (déclaration CE de conformité pour les machines)

Le soussigné / la société (nom ou raison sociale de la personne/société qui a mis en service le portail motorisé) :

.....

Adresse :

.....

Déclare sous sa responsabilité que :

- l'automatisation : portail à battants motorisé

- N° de série :

- Année de fabrication :

- Lieu d'installation (adresse) :

.....

Satisfait les exigences essentielles des directives suivantes :

2006/42/CE Directive « Machines »

et ce qui est prévu par les normes harmonisées suivantes :

EN 12445 « Portes et portails équipant les locaux industriels et commerciaux et les garages. Sécurité dans l'utilisation de portes motorisées – Méthodes d'essai »

EN 12453 « Portes et portails équipant les locaux industriels et commerciaux et les garages. Sécurité dans l'utilisation des portes motorisées - Prescriptions »

Nom : Signature :

Date :

Lieu :



CONTENTS

GENERAL WARNINGS: SAFETY - INSTALLATION	III
QUICK GUIDE (images only)	VI-XIV
1 PRODUCT DESCRIPTION	2
2 INSTALLATION	2
2.1 VERIFYING THE SUITABILITY OF THE GATE AND ENVIRONMENT	2
2.2 VERIFYING THE PRODUCT'S APPLICATION LIMITS	2
2.3 PRODUCT TECHNICAL SPECIFICATIONS	2
2.4 PRE-INSTALLATION WORKS	3
2.5 INSTALLING THE ARIA GEARMOTORS (models 400C/600C) and CLB CONTROL UNIT (models 202/201)	4
2.5.1 INSTALLING THE ARIA GEARMOTORS 200M/400M	4
2.5.2 INSTALLING THE CLB202/201 CONTROL UNIT	4
2.6 INSTALLING THE PHOTOCELLS model PH200	4
2.7 INSTALLING THE FLASHING LIGHT model FL200	4
3 ELECTRICAL CONNECTIONS	5
3.1 ELECTRICAL CONNECTION TO THE CONTROL PANEL	5
3.2 POWER SUPPLY CONNECTION	5
4 PROGRAMMING	5
4.1 CONTROL UNIT KEYS	5
4.2 INITIAL CHECKS	5
4.3 MEMORISATION OF CONNECTED DEVICES	5
4.4 SELECTING THE MOTOR TYPE	6
4.5 MEMORISATION OF GATE LEAF OPENING AND CLOSING ANGLES	6
4.6 MEMORISATION OF THE 1 ST TRANSMITTER	7
4.7 BASIC ADJUSTMENTS	7
4.7.1 Choosing the gate leaf manoeuvre speed	7
4.7.2 Choosing the operating cycle of the gate leaf manoeuvre	7
5 TESTING AND COMMISSIONING	8
5.1 TESTING	8
5.2 COMMISSIONING	8
6 MAINTENANCE	8
7 PRODUCT DISPOSAL	9
8 FURTHER INFORMATION	9
8.1 ADVANCED ADJUSTMENTS	9
8.1.1 Adjusting the parameters using the transmitter	9
8.1.1.1 Parameter adjustment procedure: Pause time - Pedestrian opening - Motor force - Step By Step function	9
8.1.1.2 Parameter adjustment procedure: SbS input configuration - Flash output configuration - Discharging of Motor 1 and 2 upon closing - Discharging of Motor 1 and 2 upon opening	10
8.1.2 Presence function	10
8.1.3 Verifying the values set for each parameter (using the transmitter)	10
8.1.3.1 Parameter verification procedure: Pause time - Pedestrian opening - Motor force - Step-by-Step Function	10
8.1.3.2 Parameter verification procedure: Discharging of Motor 1 upon closing - Discharging of Motor 1 upon opening - Discharging of Motor 2 upon closing - Discharging of Motor 2 upon opening	11
8.2 ADDING OR REMOVING DEVICES	11
8.2.1 Memorising additional devices	11
8.2.2 Optional photocells addition	11
8.3 MEMORISING ADDITIONAL TRANSMITTERS	12
8.3.1 Mode 1 memorisation procedure	12
8.3.2 Mode 2 memorisation procedure	12
8.3.3 Memorisation procedure near the control unit with two transmitters	12
8.4 DELETING THE MEMORY OF THE INDIVIDUAL TRANSMITTER FROM THE CONTROL UNIT'S MEMORY	13
8.5 COMPLETE DELETION OF THE RADIO MEMORY	13
8.6 INSTALLING THE BACK-UP BATTERY	13
8.7 INSTALLING THE SOLAR POWER SYSTEM KIT model SOLEKIT	13
8.8 DIAGNOSTICS AND DEVICE SIGNALS	14
8.8.1 Photocell signals	14
8.8.2 Flashing light signals	14
8.8.3 Control unit signals	14
8.9 SPECIFICATIONS	15
8.9.1 ECsbus system	15
8.9.2 Stop input	15
8.9.3 Product durability	16
9 TROUBLESHOOTING	16
EC Declaration of Conformity	17
10 ESSENTIAL SAFETY REQUIREMENTS (detachable insert)	A
ANNEX I (detachable insert)	B

1 PRODUCT DESCRIPTION

The devices of this kit and other optional accessories belong to the Nice Home automation system and are designed to automate a swinging gate for residential use.

⚠ CAUTION! – Any use other than that specified herein or in environmental conditions other than those stated in this manual is to be considered improper and is forbidden

The kit comprises two electromechanical gearmotors with 24 V $\overline{=}$ direct current; they are equipped with a key-operated mechanical release mechanism that allows for manually moving the gate in case of a power outage.

A command control unit is included that manages the operation of the entire automation. The control unit is connected to the photocells through the ECSbus system (a single cable with 2 wires).

The control unit can be powered by fixed mains power (230 V \sim) or, alternatively, through the SOLEKIT photovoltaic system of the Nice Home range. If powered from the mains, it can be fitted with a back-up battery (mod. PR100, optional accessory) which ensures that the automation can execute a certain number of manoeuvres during the hours following a power outage.

2 INSTALLATION

Step A

Step B

⚠ Certain devices and accessories mentioned in this manual are optional and not included in the kit.

⚠ The end stops are not included in the kit and do not belong to the Nice Home range of products.

Consult the Nice Home product catalogue or visit the website www.niceforyou.com

2.1 - VERIFYING THE SUITABILITY OF THE GATE AND ENVIRONMENT

- Ensure that the mechanical structure of the gate is suitable for automation and complies with local standards; consult the technical data appearing on the gate's label. This product cannot automate a gate that is not already secure and efficient; moreover, it cannot resolve defects caused by improper installation of the gate or poor maintenance of the latter.
- Manually move the gate leaves in the two directions (open/closed) and make sure that the movement takes place with a constant friction at every point along its course (there should be no points requiring more nor less effort).
- If a gate leaf includes an access door, make sure that it does not obstruct normal gate movement; mount a suitable interlock system if necessary.
- Manually bring the door of the gate into any position then leave it closed and make sure that it does not move.
- Check that there is sufficient space where the gearmotors are installed to allow for effecting a manual release manoeuvre.
- Check that the installation surfaces of the various devices are solid for guaranteeing a stable anchorage and that they are protected and guarded against accidental knocks. For the photocells, choose a flat surface capable of guaranteeing proper alignment of the pair (Tx and Rx).

2.2 - VERIFYING THE PRODUCT'S APPLICATION LIMITS

Before proceeding with the installation, carry out the following checks and verify the 'Product technical characteristics' (Paragraph 2.3):

- Check that the estimated durability is compatible with the intended use (Paragraph 8.9.3).
- Ensure that all limitations, conditions and warnings appearing in this manual can be fully observed.

2.3 - PRODUCT TECHNICAL SPECIFICATIONS

Model type	ARIA200M	ARIA400M
Product type	Electromechanical gearmotor for automation of automatic gates and doors	
Technology adopted	A 24 V motor $\overline{=}$, reducer with helical gears; mechanical release mechanism.	
Maximum inrush torque	1230 Nm	1400 Nm
Nominal torque	300 Nm	300 Nm
Speed (no load)	20 mm/s	16 mm/s
Nominal torque speed	17 mm/s	14 mm/s
Maximum frequency of cycles	15 cycles/hour	15 cycles/hour
Maximum continuous operating time	4 minutes	4 minutes
Application limits	Its structural characteristics make it suitable for use on gates weighing up to 250 kg and for gate leaves up to 2.5 m long.	Its structural characteristics make it suitable for use on gates weighing up to 450 kg and for gate leaves up to 4.5 m long.
Maximum power input	24 W	24 W
Ambient operating temperature	-20°C ... +50°C	
Protection rating	IP44	
Dimensions / weight	846 x 98 h 90 mm / 5 kg	

Model type	CLB202	CLB201
Product type	Control unit for 1 or 2 24 V $\overline{=}$ motors for automation of automatic gates or doors, inclusive of radio receiver for ECCO5... transmitters	
Technology adopted	Electronic board governed by an 32 Bit microcontroller with flash technology. A transformer inside the control unit, but separated from the board, reduces the mains voltage to the nominal 24V voltage used in all of the automation system	
Mains power supply	230 V \sim (+10% -15%) 50/60 Hz	
Rated power input	100 W; inrush power is 300 W for a maximum duration of 2 s	
Emergency power supply	Configured for model PR100 back-up batteries	
Flash output	For LED signal light (model FL200)	

OGL output	Programmable output, see Paragraph 8.1.1.2 (24V 4W open gate indicator, 24V 4W courtesy light, 12V~ max 15VA electric lock)
ECSbus output	An output with a maximum load of 12 ECSbus units (1 ECSbus unit is equal to the consumption of a pair of photocells)
Stop input	For normally open contacts and/or for 8.2 kΩ constant resistance, or normally closed contacts with self-recognition of the "normal" status (any variation from the memorised status triggers the Stop command)
SbS input	For normally open contacts (closing of the contact triggers the "SbS" command)
Open input	For normally open contacts (the closing of the contact triggers the opening command for the two leaves with the open-stop sequence)
Radio aerial input	50Ω for RG58 or similar type of cable
Max. cable length	Mains power supply: 30 m; inputs/outputs: 20 m with antenna cable preferably shorter than 5 m (observe the warnings regarding minimum gauge and type of cables)
Ambient operating temperature	-20°C ... +55°C
Assembly	Vertical, wall-mounted
Protection rating	IP44
Dimensions / weight	180 x 240 h 110 mm / 2.8 kg
Possibility of remote control	Using ECCO5... transmitters, the control unit is able to receive one or more of the following commands: Step-by-Step (SbS) - Partial Open - Open Only - Close Only
Memory capacity	Up to 100 transmitters, if memorised in Mode 1 - 100 keys if memorised in Mode 2
ECCO5... transmitter range	From 50 to 100m. This range can vary if there are obstacles or electromagnetic disturbances, and is affected by the position of the receiving aerial incorporated in the flasher
Programmable functions	"Cycle" or "Complete cycle" (automatic closure) operation "Slow" or "fast" motor speeds Pause time during "complete cycle", selectable from 10, 20, 40, 80 seconds Partial open type selectable in 4 modes Obstacle detection system motor force, with 4 selectable levels Step-by-Step (SbS) command operation selectable in 4 modes Open input configuration on the control unit: opening or pedestrian opening OGL output configuration: selectable from 4 levels Motors discharge on closure selectable from 8 levels Motors discharge on opening selectable from 8 levels
Self-programmed functions	Auto-detection of devices connected to the ECSbus output Auto-detection of the type of Stop device (NO or NC contact or 8.2 kΩ resistor) Auto-detection of the opening angles of each gate leaf Automation auto-detection with 1 or 2 motors

Note: in order to improve its products, NICE S.p.A. reserves the right to modify their technical specifications at any time without prior notice. In any case, the manufacturer guarantees their functionality and suitability for their intended use. Note: all technical specifications refer to a temperature of 20°C.

2.4 - PRE-INSTALLATION WORKS

Consult **Fig. 2** to define the approximate installation position of each device mounted on the system; the various elements are positioned according to a standard and customary layout.

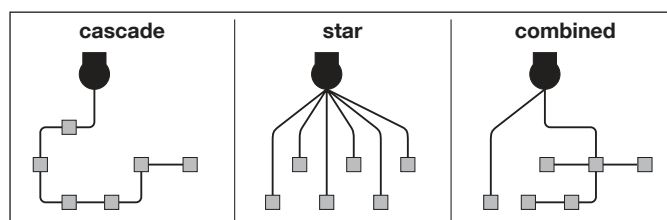
Get all the tools and equipment required to complete the job; check that they are in good condition and that they conform to the local safety provisions.

Laying of electrical cables:

01. Observe **Fig. 2** to understand how the various devices should be connected to the control unit and which terminals should be used for each connection. **⚠ Only devices adopting the same technology can be connected to the ECSbus.**

The ECSbus system allows for connecting multiple devices together using – between one device and the next – a single "bus" cable, with 2 internal electrical conductors.

The connection between the devices can have a "cascade", a "star" or a "mixed" configuration, between the first two.



02. Observe **Fig. 2** to understand how to position the electrical cables in the environment (it is advisable to draw on paper a similar layout, adapting it to the relevant requirements).

03. Read **Table 1** to determine the type of cables to be used: **⚠ each cable must not exceed the stated maximum length.**

TABLE 1 - Types of electrical cables (see Fig. 2)

Connection	Type of cable	Maximum admissible length
A 230 VAC 50/60 Hz power supply	3 x 1.5 mm ² (not supplied)	30 m *
B Flash flashing light output	2 x 0.5 mm ²	20 m
B Radio aerial	RG58-type shielded cable	20 m (recommended < 5 m)
C ECSbus Input / Output	2 x 0.5 mm ²	20 m
- Stop input	2 x 0.5 mm ²	20 m **
- SbS (Step-by-Step) input	2 x 0.5 mm ²	20 m **
D Motors M1 and M2 output	3 x 1 mm ²	10 m

-	Open input	2 x 0,5 mm ²	20 m
* it is possible to use a power cable longer than 30 m, provided that it has a larger gauge (for example, 3 x 2.5 mm ²) and is equipped with an earthing device, near the automation.			
** For the Stop and SbS input cables, it is also possible to use a single cable with multiple internal conductors, to group multiple connections: for example, the Stop and SbS inputs can be connected to the KS200 selector (accessory) with a 4 x 0.5 mm ² cable.			
CAUTION! – The ECSbus cables must be positioned in different raceways with respect to the motor cables.			
CAUTION! – The cables used must be suited to the installation environment; for example a cable of type H03VV-F for indoor environments, or type H07RN-F for outdoor environments.			

2.5 - INSTALLING THE ARIA GEARMOTORS model 200M/400M and CONTROL UNIT model CLB 202/201

- ⚠** • All installation operations must be made with the system disconnected from the power supply. If the back-up battery is present, it must be disconnected
- Incorrect installation may cause serious physical injury to those working on or using the system.
 - Prior to starting, carry out the pre-installation checks stated under Paragraph 2.1.
 - For the system's correct operation, it is necessary to include mechanical stops (not provided with the kit) on the ground or wall, positioned at the maximum opening and closing points of the gate leaf.

2.5.1 - INSTALLING THE ARIA GEARMOTORS 200M/400M

01. Verify the gearmotor's overall dimensions (Phase 01 - Fig. 3).
02. Choose the direction of the bracket to be used based on position "C" (Phase 02 - Fig. 3).
03. Choose position "A" in Table 0 (Phase 03 - Fig. 3).
04. Choose the installation position of the front and rear brackets, then temporarily fasten the rear bracket (Phase 04 - Fig. 3). Check that the supporting surface is solid.
05. If there is no closing stop on the ground, insert the closing limit switch as shown in Phase 05 - Fig. 3.
06. Fasten the gearmotor to the front bracket (Phase 06 - Fig. 3).
07. Position the gearmotor on the rear bracket and secure it with the washer, screw and nut (Phase 07 - Fig. 3).
08. Move the gearmotor until the front bracket rests against the gate leaf, then lock the latter temporarily (Phase 08 - Fig. 3).
09. Manually release the gearmotor (Phase 09 - Fig. 3).
10. Manually perform a few gate leaf opening and closing manoeuvres: check that the nut slides without any particular friction along the gearmotor's rolled ball screw. If necessary, adjust the gearmotor's limit switch by loosening it with the appropriate Allen key and shifting it to the desired position (Phase 10 - Fig. 3).
13. Fasten the brackets permanently on the basis of the type and material of the gate leaf/column (Phase 11 - Fig. 3).
12. Manually lock the gearmotor (Phase 12 - Fig. 3).
14. Repeat the entire operation for the other gearmotor.

2.5.2 - INSTALLING THE CLB 202/201 CONTROL UNIT

01. Install the control unit in an area protected against potential impacts and close to the gate, in order to reduce the overall length of the cables
02. Remove the cover by prying with a screwdriver on the opening at the bottom; slide it a few centimetres then lift it from the bottom (Phase 01 - Fig. 5)
03. Lay the duct for routing the electric cables so that they can be inserted from the lower section of the control unit
04. Drill a hole in the bottom of the control unit and use suitable fittings to fasten the cable ducts (Phase 02 - Fig. 5)
05. Open two holes on the bottom using a screwdriver and mark the drilling points using the bottom for reference; next, drill the wall using a percussion drill with 6 mm bit and insert 6 mm wall plugs. Lastly, fasten the bottom with the relative screws (Phase 03 - Fig. 5)
06. Before closing the control unit, make the electrical connections: see Chapter 4 and Fig. 7
07. To close the cover see Fig. 8.

At this point, it is possible to install the accessories pertaining to the system: for photocells PH200 > Par. 2.6 (Fig. 6) - for flashing light FL200 > Par. 2.7 (Fig. 7). For other optional accessories, consult the respective instruction manuals.

2.6 - INSTALLING THE PHOTOCELLS model PH200 (Fig. 5)



PH200

- ⚠** • position each photocell 40/60 cm above the ground • position them on the opposite sides of the zone to be protected • position them as close as possible to the gate (maximum distance = 15 cm) • a tube for passing the cables must be present in the fastening point • orient the TX transmitter towards the central zone of the RX receiver (allowed misalignment: maximum 5°)

For the installation procedure see Fig. 5.

2.7 - INSTALLING THE FLASHING LIGHT model FL200 (Fig. 6)



FL200

- ⚠** • The flashing light must be positioned near the gate in a clearly visible position. It can be fasted to a horizontal or vertical surface.
- For connection to the Flash terminal, no polarity needs to be observed; instead for connection of the shielded aerial cable, it is necessary to connect the cable and sheath as shown in Fig. 7.

Choose the most suitable position in which to install the flashing light: it must be positioned near the gate in a clearly visible position. It can be fasted to a horizontal or vertical surface.

For the installation procedure see Fig. 6.

3 ELECTRICAL CONNECTIONS

Step C



3.1 - ELECTRICAL CONNECTION TO THE CONTROL UNIT (Fig. 7)

01. Connect the various kit devices and any other components designed for being used on the system (optional and not included in the package) to the control unit terminals (Fig. 7): for all accessories it is not necessary to observe any polarity, with the exception of the shielded aerial cable which must be connected with the cable and sheath as shown. To connect the gearmotors refer to the detail in Fig. 8.

3.2 - POWER SUPPLY CONNECTION

• For operational and programming tests of the automation, use the cable supplied, inserting the plug into an electrical socket. If the socket is a long way from the automation, an extension may be used in this phase.

• For the testing and commissioning phase of the automation (definitive connection) the control unit must be connected permanently to the mains power, by replacing the cable supplied with one of suitable length.

⚠ CAUTION! – The final connection of the system to the mains power or replacement of the cable supplied **MUST** be performed exclusively by a qualified and electrician, in compliance with local safety standards and the following instructions.

- For installation outdoors, the entire cable must be protected with a protective tube; alternatively, the cable can be replaced with a type H07RN-F cable.
- The power line must be equipped with a device that ensures complete disconnection of the mains power to the automation. The disconnection device must have contacts with a sufficient gap to ensure complete disconnection, under the Category III overvoltage conditions, in accordance with the installation instructions. If necessary, this device guarantees quick and safe disconnection from the mains power and therefore must be positioned in sight of the automation. If located in a concealed position, it must be equipped with a system that prevents inadvertent or unauthorised reconnection of power, to avoid potential hazards.

4 PROGRAMMING

Step D



4.1 - CONTROL UNIT KEYS

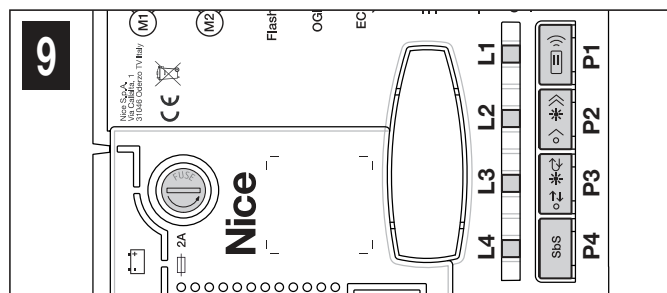
The control unit has three programming keys with their respective LEDs: keys P1, P2, P3, P4 and LEDs L1, L2, L3, L4 (Fig. 9)

P1 = radio transmitter memorisation

P2 = slow/fast movement speed selection (Par. 4.7.1)

P3 = semi-automatic/automatic operating cycle selection (Par. 4.7.2)

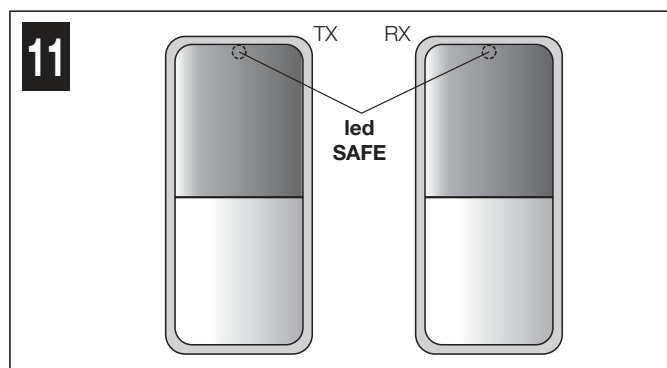
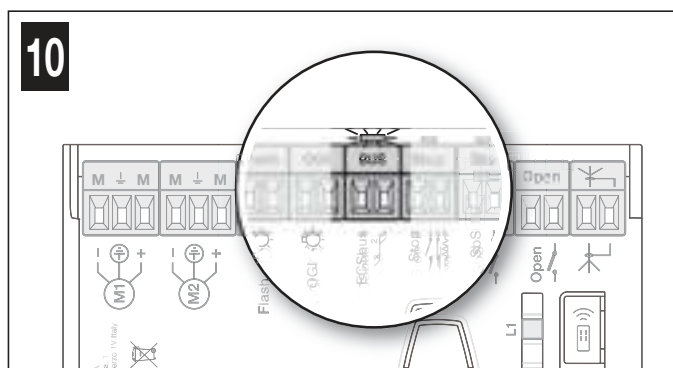
P4 = automation motion command (SbS).



4.2 - PRELIMINARY CHECKS

After powering up the control unit, a few straightforward checks should be carried out:

01. Check on the control unit (Fig. 10) that the ECSbus led flashes normally (roughly one flash each second).
02. On the Tx and Rx photocells (Fig. 11) check that the SAFE led flashes: the type of flash is unimportant as it depends on other factors; however, it is important that the led is not always off or always lit.
03. If all these checks are non-conforming, disconnect the power supply to the control unit and check the relevant connections of the cables. Other useful information is contained in Chapters 8.9 and 9.

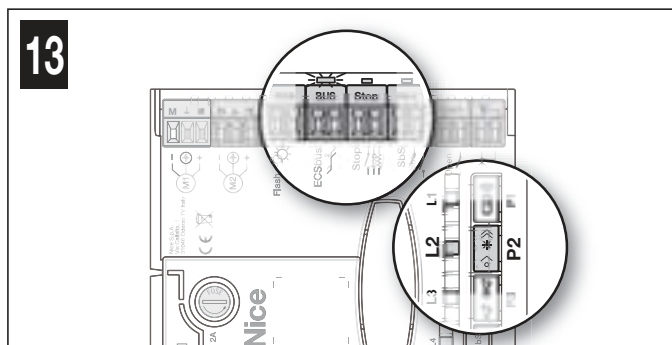
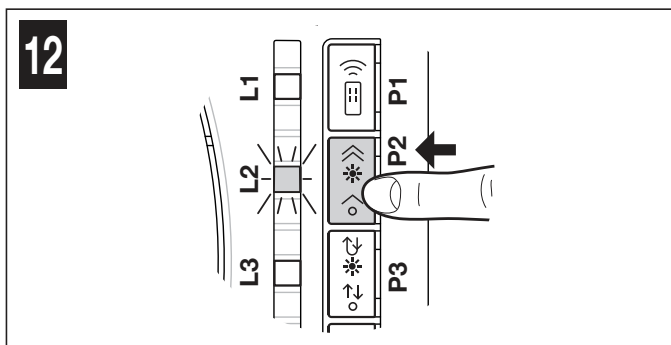


4.3 - MEMORISATION OF CONNECTED DEVICES

On completion of the preliminary checks (Par. 4.2), the control unit must be made to recognise the devices connected on the ECSbus and Stop terminals.

01. On the control unit (Fig. 12) press and hold key P2 for at least 3 seconds then release it.
02. Wait a few seconds for the control unit to complete the device learning phase.
03. On the control unit (Fig. 13), at the end of the recognition procedure, the Stop led must remain lit and led L2 must turn on. The ECSbus led must flash once each second. If led L2 flashes = error (see Chapter 9).

⚠ Whenever a photocell is added to or removed from the system, the recognition procedure for the connected devices must be repeated.



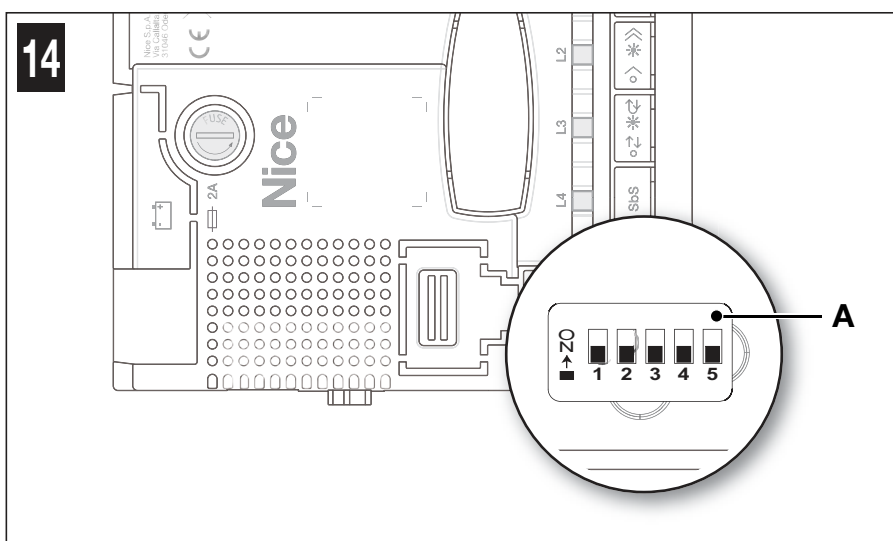
4.4 - SELECTING THE MOTOR TYPE

The control unit is equipped with a selector (A - Fig. 14) that allows for specifying the motor connected to the control unit (see Table 2).

⚠ WARNING:

1. Be particularly careful when setting the selector in relation to the type of motor, as defined in Table 2.
2. The motor selector must be set before activating the mechanical stop learning function.
3. Any configuration not appearing in "Table 2" is not allowed.
4. If the selector's configuration must be changed, following a change of the motor type, the gate leaf opening and closing angles must be memorised again (Paragraph 4.5).

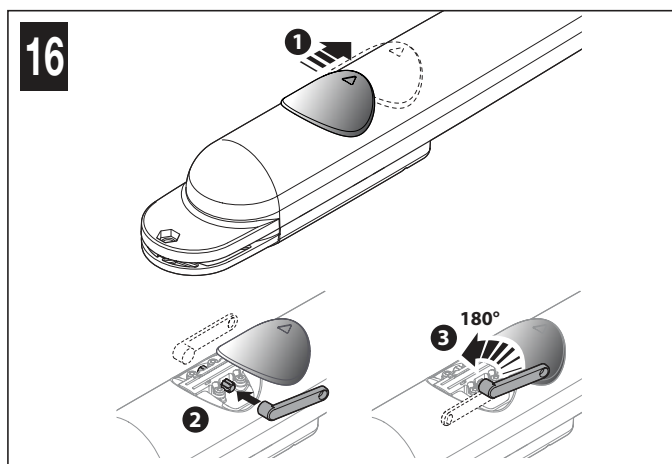
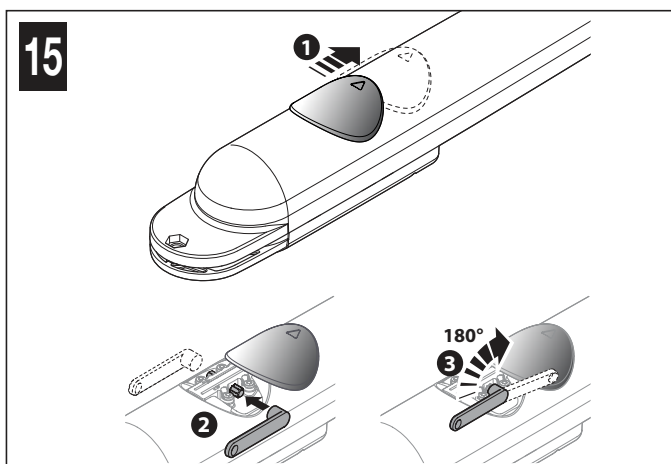
TABELLA 2	
Motor type	Selector
RIVA 200	
ARIA 200	
ARIA 400	
MAESTRO 200	
MAESTRO 300	
IN100	



4.5 - MEMORISATION OF GATE LEAF OPENING AND CLOSING ANGLES

After selecting the motor type, (Par. 4.4), the control unit must recognise the opening angles of the leaves. In this phase the system reads the leaf opening angle from the mechanical closing stop to the mechanical opening stop. The presence of fixed and sufficiently strong mechanical stops is essential.

- 01.** Manually release the gearmotors (Fig. 15) and bring the gate leaves to midway of their path so that they are free to open and close, then lock the motors (Fig. 16).



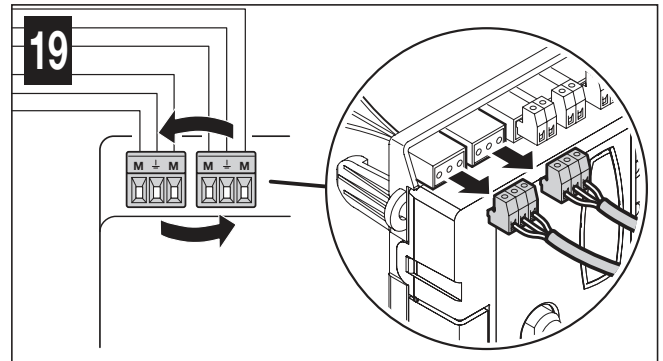
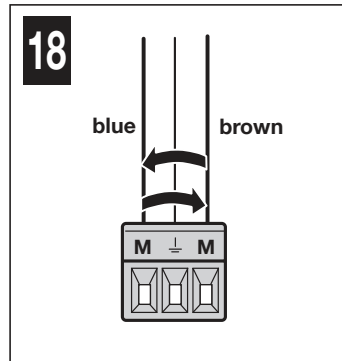
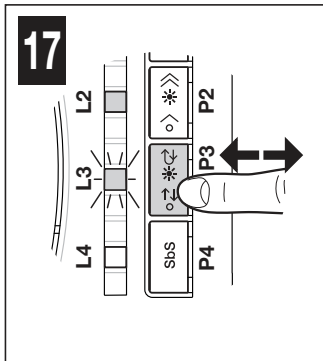
- 02.** On the control unit (Fig. 17) press and hold key P3 for at least 3 seconds; release the key when the motor starts moving. Wait for the control unit to perform the memorisation phase: closure of motor M1 up to the mechanical stop, closure of motor M2 up to the mechanical stop, opening of motor M2 and of motor M1 up to the mechanical opening stop; full closure of M1 and M2.

⚠ If the first manoeuvre of one or both of the gate leaves is not a closing movement, press and release key P3 on the control unit (Fig. 17) to stop the memorisation phase and reverse the polarity of the motor/s that performed the opening, by inverting the brown and blue wires (Fig. 18).

⚠ If the first motor to perform the closing manoeuvre is not **M1**, press and release **key P3** on the control unit (**Fig. 17**) to stop the memorisation phase and invert the motor terminals on the control unit (**Fig. 19**).

⚠ If any device (command inputs, stop, photocells, manual pressing of key P3, etc.) intervenes during the memorisation phase, this phase will be immediately stopped: it will have to be repeated entirely.

⚠ If **LED L3** flashes at the end of the opening angle memorisation phase, it means that there is an error: see Paragraph 8.10.3.



4.6 - MEMORISATION OF THE 1st TRANSMITTER

The control unit incorporates a radio receiver for ECCO5 transmitters (various models): before proceeding with the remaining steps, it is necessary to memorise the 1st transmitter in Mode 1 – see procedure below.

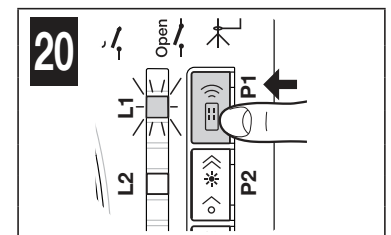
To memorise additional transmitters, see Par. 8.3.

⚠ Before running the memorisation procedure, it is advisable to read it and observe the indicated times.

This procedure allows for simultaneously memorising **all the** transmitter keys, by automatically pairing them to the commands shown in **Table 3** below.

A transmitter memorised in Mode 1 can control only a single automation.

TABLE 3	
Keys	Paired command
T1	Step-by-Step (SbS)
T2	Pedestrian opening
T3	Open only
T4	Close only
T5	Courtesy light On-Off



Memorisation procedure

- On the control unit (**Fig. 20**) press and hold **key P1** for 3 seconds; when **led L1** switches on, release the key.
- Within 10 seconds from releasing it, press and hold for 3 seconds any button of the transmitter to be memorised.
If the memorisation procedure was successful, led P1 (on the control unit) will flash 3 times.
- To memorise other transmitters, repeat step 02 within the next 10 seconds otherwise the memorisation phase will terminate automatically.

4.7 - BASIC ADJUSTMENTS

4.7.1 - Choosing the gate leaf manoeuvre speed

The opening and closing manoeuvre speed of the gate leaves can be either “**slow**” or “**fast**” (the type of selection chosen is visualised by the switching on or off of led L2 on the control unit – Fig. 21):

led **L2 off** = the “**slow**” manoeuvre speed was selected.

led **L2 on** = the “**fast**” manoeuvre speed was selected.

Procedure for selecting the desired speed

- Press and release **key P2** several times until **led L2** remains lit or switched off (**Fig. 21**).

4.7.2 - Choosing the operating cycle of the gate leaf manoeuvre

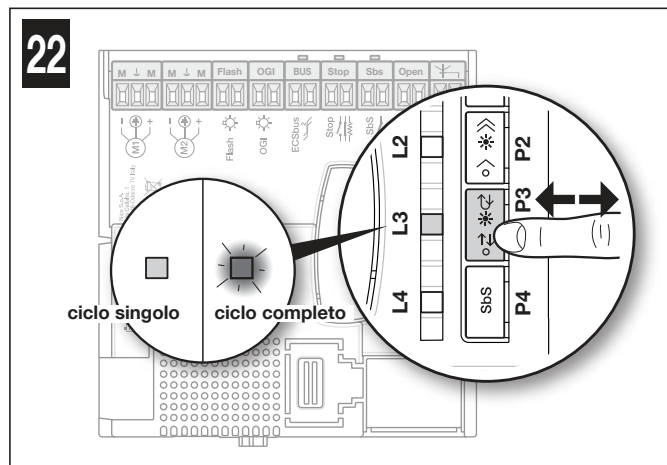
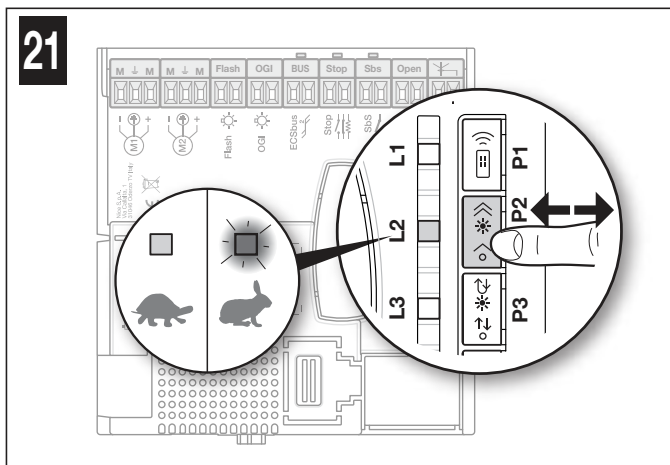
The type of “opening and closing” manoeuvre cycle of the gate leaves can be either “**single cycle** (semi-automatic)” or “**complete cycle** (automatic)” (the type of selection chosen is visualised by the switching on or off of led L3 on the control unit – Fig. 22):

led **L3 off** = the “**single cycle** (semi-automatic)” manoeuvre cycle was selected (with the first command the gate opens and stays open until the next command that causes it to close).

led **L3 lit** = the “**complete cycle** (automatic)” manoeuvre cycle was selected (with a single command the gate opens and re-closes automatically after a set “pause time” – to adjust the latter see Par. 8.1.1).

Procedure for selecting the desired cycle

- Press and release **key P3** several times until **led L3** remains lit or switched off (**Fig. 22**).



5 TESTING AND COMMISSIONING



⚠ CAUTION! – The system must be tested by skilled and qualified personnel, who is responsible for defining the tests adopted in relation to the risks present, and for ensuring observance of all legal provisions, standards and regulations, with particular reference to all requirements of the EN 13241-1, EN 12445 and EN 12453 standards which defines the test methods for testing gate automations.

5.1 - TESTING

01. Ensure that all the instructions and warnings indicated on page III have been strictly observed.
02. Using the transmitter, test the gate's opening and closing movements and ensure that the leaves move as intended. A number of tests should be performed to ensure that the gate moves smoothly and that there are no assembly defects, incorrect settings, or any points of friction.
03. Check the operation of all the system's safety devices one-by-one (photocells, sensitive edges, etc.) In particular, whenever a device is activated the ECSbus led (on the control unit) must emit a longer flash to confirm that the control unit has recognised the event.
04. To check the photocells and make sure that there is no interference with other devices, pass a cylinder with 5 cm diameter and 30 cm length on the optical axis, first near the TX then near the RX and, lastly, at the mid-point between the two, and verify that in all these cases the device is triggered, switching from the active status to the alarm status and vice-versa; lastly, make sure that it causes the intended action in the control unit; for example: reversal of the movement during the closing manoeuvre.
05. Measure the impact force as specified in the EN 12453 standard. If the "motor force" control is used as an auxiliary function to reduce the impact force, test and identify the setting that obtains the best results.

5.2 - COMMISSIONING

Commissioning can only be performed after all test phases have been successfully completed. Partial or "makeshift" commissioning is strictly prohibited.

01. Draw up the technical file of the automation which should at least include: assembly drawing (for example as in Fig. 2), wiring diagram (for example Fig. 7), risk analysis and relative solutions adopted, the manufacturer's declaration of conformity for all the devices used.
02. Affix a dataplate on the door, specifying at least the following data: type of automation, name and address of manufacturer (responsible for commissioning), serial number, year of construction and CE marking.
03. Permanently attach to the gate the label supplied in the pack, regarding the procedure for manual locking/release of the gearmotor (**fase 03 - fig. 12**).
04. Fill in the declaration of conformity and hand it to the owner of the automation (Annex 1).
05. Draw up and hand to the owner of the automation the user guide (Chapter 10 – detachable insert).
06. Prepare and provide the owner with the "Maintenance schedule" form, containing all maintenance instructions for all devices in the automation.
07. Before commissioning the automation, ensure that the owner is properly informed of all risks and hazards still present.

6 MAINTENANCE

Maintenance must be performed in strict observance of the safety provisions in this manual and according to current legislation and standards.

The automation's devices do not require special maintenance; however they should be checked periodically (at least every six months) to ensure complete their full efficiency.

To this aim, run all the tests and checks specified under Paragraph 5.1 and consult the maintenance plan of the respective instruction manuals.

7 PRODUCT DISPOSAL

This product is an integral part of the automation and therefore must be disposed together with the latter.

As in installation, also at the end of product lifetime, the disassembly and scrapping operations must be performed by qualified personnel. This product is made of various types of materials, some of which can be recycled while others must be scrapped. Seek information on the recycling and disposal systems required by local regulations in your area for this product category.

Caution! – certain parts of the product may contain polluting or hazardous substances that, if released into the environment, may seriously damage the environment and human health.

As indicated by the adjacent symbol, the product may not be disposed of together with domestic waste. Separate the waste into categories for disposal, according to the methods set out by legislation in force in your area, or return the product to the retailer when purchasing a new version.



Caution! – local regulations may include the application of heavy fines in the event of improper disposal of this product.

8 FURTHER INFORMATION

8.1 - ADVANCED SETTINGS

8.1.1 - Adjusting the parameters (using the transmitter memorised in Mode 1)

The transmitter can be used to set a number of control unit operating parameters:

- **Pause time:** time during which the gate leaves remain open before re-closing automatically (if the “complete cycle” function is set); see Par. 8.1.1.1
- **Pedestrian opening:** partial opening mode of the gate leaves, to allow pedestrians to pass through; see Par. 8.1.1.1
- **Motor force:** maximum force applied by the motor to move the gate leaves; when this value is exceeded, the control unit interprets the occurrence as an obstacle stopping the gate leaves and, consequently, inverts the direction of movement; see Par. 8.1.1.1
- **Step by Step (SbS) function:** sequence of gate leaf movements associated with each “Step-by-Step” (SbS) command; see Par. 8.1.1.1
- **Open input configuration:** allows for programming the Open input’s operation as described in Table 5.
- **OGL output configuration:** the output has the following behaviour depending on the set configuration (see Paragraph 8.1.1.2):
 - a) OGL: off: automation closed; flashes slowly: execution of the opening manoeuvre; flashes rapidly: execution of the closing manoeuvre; steady lit: in all other cases
 - b) Courtesy light: the output activates at the start of the manoeuvre and switches off automatically 60 seconds after the manoeuvre has terminated
 - c) Electric lock: the output activates for a few seconds at the start of an opening manoeuvre with the automation closed
 - d) Presence function: refer to Paragraph 8.1.2.
- **Discharging of Motor 1 and Motor 2 upon closing:** adjusts the duration of the motor’s “short reversion” after the closing manoeuvre is executed, in order to reduce the final residual force; see Par. 8.1.1.2
- **Discharging of Motor 1 and Motor 2 upon opening:** adjusts the duration of the motor’s “short reversion” after the opening manoeuvre is executed, in order to reduce the final residual force; see Par. 8.1.1.2

The adjustment can be effected by means of any transmitter memorised in Mode 1 (as those supplied, see Paragraph 8.3.1). If there is no transmitter memorised in Mode 1, it is possible to memorise one solely for programming purposes then cancelling it (see Paragraph 8.4).

8.1.1.1 - Parameter adjustment procedure: Pause time - Pedestrian opening - Motor force - Step by Step function

All parameters can be adjusted as desired, with the exception of the “motor force” parameter, which requires special attention:

- Do not use high force values to compensate for abnormal friction points along the gate’s path: excessive force may adversely affect the operation of the safety system or damage the gate itself.
- If the “motor force” control is used to assist the impact force reduction system, measure the force again after each adjustment in compliance with the EN 12453 standard.
- Weather conditions may affect the movement of the gate, so the latter should be readjusted periodically.

⚠ Before proceeding, check the parameter to be modified in Table 4 and the action to be performed:

01. On the transmitter (Fig. 23) simultaneously press and hold **buttons T1 and T2** for 5 seconds then release them.
02. Within 3 seconds from releasing them, perform the action specified in **Table 4** to modify the desired parameter.

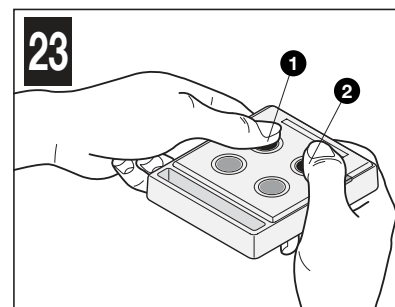


TABLE 4

Parameters	Value	No. of flashes emitted by the warning light or ECSBus LED	Transmitter key to be used	Actions to be performed
Pause time	10 sec	1	T1	Press T1 once
	20 sec *	2	T1	Press T1 twice
	40 sec	3	T1	Press T1 three times
	80 sec	4	T1	Press T1 four times

TABLE 4

Parameters	Value	No. of flashes emitted by the warning light or ECSBus LED	Transmitter key to be used	Actions to be performed
Pedestrian opening	Opening to midway of gate leaf 1	1	T2	Press T2 once
	Full opening of gate leaf 1 *	2	T2	Press T2 twice
	1/4 opening of the two leaves	3	T2	Press T2 three times
	Midway opening of the two leaves	4	T2	Press T2 four times
Motor force	Low	1	T3	Press T3 once
	Medium-low *	2	T3	Press T3 twice
	Medium-high	3	T3	Press T3 three times
	High	4	T3	Press T3 four times
Step-by-Step (SbS) function	Open - Stop - Close - Stop	1	T4	Press T4 once
	Open - Stop - Close - Open *	2	T4	Press T4 twice
	Open - Close - Open - Close	3	T4	Press T4 three times
	Opening only	4	T4	Press T4 four times

* Factory value

8.1.1.2 - Parameter adjustment procedure: Open input configuration - OGI output configuration - Discharging of Motor 1 and 2 upon closing - Discharging of Motor 1 and 2 upon opening

⚠ Before proceeding, check the parameter to be modified in Table 5 and the action to be performed:

- 01.** On the transmitter (Fig. 24) simultaneously press and hold **keys T1 and T3** for 5 seconds then release them.
- 02.** Within 3 seconds from releasing them, perform the action specified in **Table 5** to modify the desired parameter.

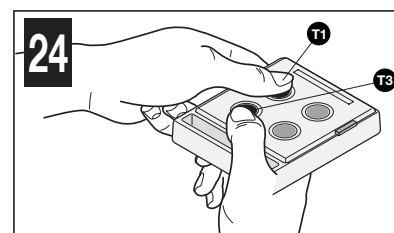


TABLE 5

Parameters	Value	No. of flashes emitted by the warning light or ECSBus LED	Transmitter key to be used	Actions to be performed
Open input configuration	Open * (with open, stop sequence)	1	T1	Press T1 once
	Pedestrian opening (step-by-step command)	2	T1	Press T1 twice
OGI input configuration	OGI *	1	T2	Press T2 once
	Courtesy light	2	T2	Press T2 twice
	Electric lock	3	T2	Press T2 three times
	Presence function	4	T2	Press T2 four times
Discharging of Motors 1 and 2 upon closing	No discharge *	1	T3	Press T3 once
	0.1 sec (minimum)	2	T3	Press T3 twice
	0.2 sec	3	T3	Press T3 three times
	0.3 sec	4	T3	Press T3 four times
	0.4 sec (average)	5	T3	Press T3 five times
	0.5 sec	6	T3	Press T3 six times
	0.6 sec	7	T3	Press T3 seven times
	0.7 sec (maximum)	8	T3	Press T3 eight times
Discharging of Motors 1 and 2 upon when gate opens	No discharge *	1	T4	Press T4 once
	0.1 sec (minimum)	2	T4	Press T4 twice
	0.2 sec	3	T4	Press T4 three times
	0.3 sec	4	T4	Press T4 four times
	0.4 sec (average)	5	T4	Press T4 five times
	0.5 sec	6	T4	Press T4 six times
	0.6 sec	7	T4	Press T4 seven times
	0.7 sec (maximum)	8	T4	Press T4 eight times

* Factory value

8.1.2 - Presence function

If LM100 light modules (not supplied) are connected to this output, this function operates as follows:

- with the gate closed: when an opaque object interrupts the transmission (infrared) of the photocells, the courtesy light switches on for 5 seconds; once the 5 seconds elapse, if the transmission is still interrupted, the courtesy light switches on for another 5 seconds; if instead the photocell does not detect any presence, the courtesy light switches off.
 - with the gate moving (opening and closing manoeuvre): the courtesy light is always lit.
- At the end of the opening and closing manoeuvre or with the gate stationary, the courtesy light remains lit for 5 seconds then switches off and follows the gate's behaviour when closed.

8.1.3 - Verifying the values set for each parameter (using the transmitter memorised in Mode 1)

The check can be effected by means of any transmitter memorised in Mode 1 (as those supplied, see Paragraph 8.3.1). If there is no transmitter memorised in Mode 1, it is possible to memorise one solely for programming purposes then cancelling it (see Paragraph 8.4).

8.1.3.1 - Parameter verification procedure: Pause time - Pedestrian opening - Motor force - Step by Step (SbS) function

⚠ Before proceeding, check the parameter to be modified in Table 4 and the action to be performed:

01. On the transmitter (Fig. 25) simultaneously press and hold **buttons T1 and T2** for 5 seconds then release them.
02. Within 3 seconds from releasing them, perform the action specified in **Table 6** to verify the desired parameter.
03. Release the key when the warning light or EcsBus LED starts flashing: count the flashes.
Check in Table 4 the value corresponding to the number of flashes.

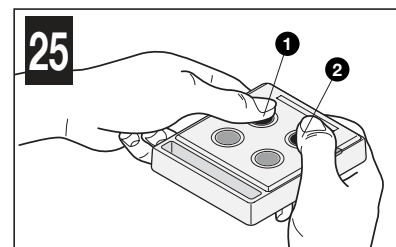


TABLE 6	
Parameters	Actions to be performed
Pause time	Press and hold key T1
Pedestrian opening	Press and hold key T2
Motor force	Press and hold key T3
Step by Step function	Press and hold key T4

8.1.3.2 - Parameter verification procedure: Open input configuration - OGI output configuration - discharging of Motors 1 and 2 upon closing - discharging of Motors 1 and 2 upon opening

▲ Before proceeding, check the parameter to be modified in Table 7 and the action to be performed:

01. On the transmitter (Fig. 26) simultaneously press and hold **keys T1 and T3** for 5 seconds then release them.
02. Within 3 seconds from releasing them, perform the action specified in **Table 7** to verify the desired parameter.
03. Release the key when the flashing light starts flashing: count the flashes.
Check in Table 5 the value corresponding to the number of flashes.

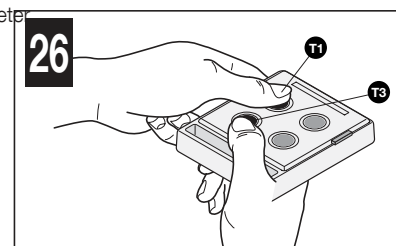


TABLE 7	
Parameters	Actions to be performed
Open input configuration	Press and hold key T1
OGI output configuration	Press and hold key T2
Discharging of Motors 1 and 2 upon closing	Press and hold key T3
Discharging of Motors 1 and 2 upon opening	Press and hold key T4

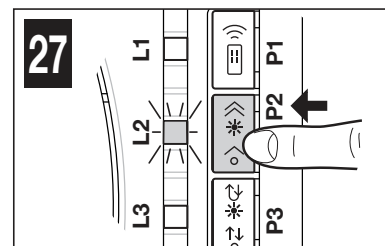
8.2 - ADDING OR REMOVING DEVICES

It is possible to add or remove devices at any time to the system: if devices are added, it is important to verify that these are perfectly compatible with ARIA 200M/400M; for further details contact the Nice technical support service.

8.2.1 - Memorising additional devices

The recognition operation of the devices connected to the ECSbus and to the Stop input is usually carried out during the installation phase; but if devices are added (or removed) subsequently, the following procedure must be carried out:

01. On the control unit press and hold **button P2 (Fig. 27)** for at least 3 seconds then release it.
02. Wait a few seconds until the control unit has completed the device recognition procedure: led L2 switches off. If instead it flashes, it means that there is some error – see Chapter 9.
03. After adding or removing devices, the automation must be tested again (Par. 5.1).



8.2.2 - Aggiunta fotocellule opzionali

At any time, you can install additional photocells in addition to those already provided as standard with ARIA 200M/400M. In an automation with gates with 2 leaves, it is possible to place them according to the representation in **fig. 28**.

For correct photocells recognition by the control unit, you need to carry out its addressing, through the use of suitable electrical jumpers. The addressing operation must be carried out both on TX and RX (setting the electrical jumpers in the same way) and by making sure there are no other couples of photocells with the same address. The photocells addressing serves both for correct recognition by other devices on the ECSbus, and to assign the function performed.

01. Open the photocell housing.
02. Locate the position in which they are installed according to Figure A and install the jumper according to **Table 8**.
The unused jumpers are stored in a compartment on their reserve, to be able to be reused in the future (**fig. 29**).
03. Carry out the recognition phase as described in paragraph 8.2.1 "Memorising additional devices".

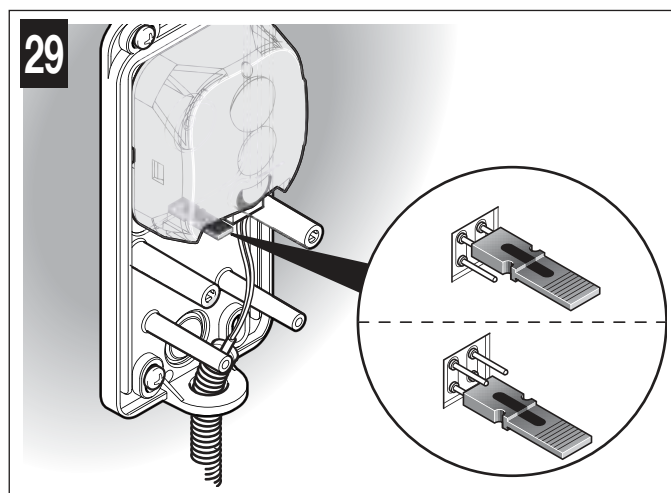
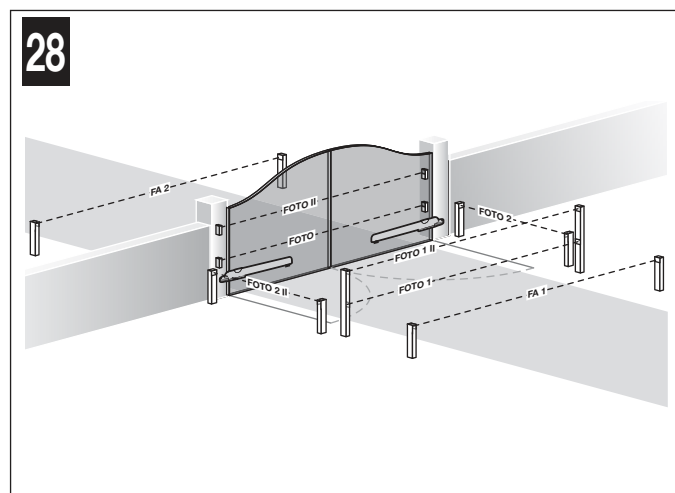


TABLE 8

Photocell	Position of the jumpers		Photocell	Position of the jumpers	
FOTO (PHOTO)	External photocell h = 50 activated during the closing phase (stops and reverses the gate's movement)		FOTO 1 II (PHOTO 1 II)	Internal photocell h = 100 cm with activation both during closing (stops and reverses the movement) and during opening (stops and restarts when the photocell disengages)	
FOTO II (PHOTO II)	External photocell h = 100 activated during the closing phase (stops and reverses the gate's movement)		FOTO 2 (PHOTO 2)	Internal photocell triggered during the opening phase (stops and reverses the gate's movement)	
FOTO 1 (PHOTO 1)	Internal photocell h = 50 cm with activation both during closing (stops and reverses the movement) and during opening (stops and restarts when the photocell disengages)		FOTO 2 II (PHOTO 2 II)	Internal photocell triggered during the opening phase (stops and reverses the gate's movement)	

8.3 - MEMORISING ADDITIONAL TRANSMITTERS

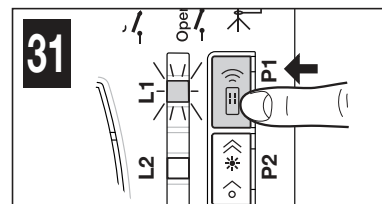
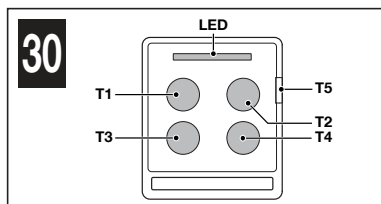
The control unit incorporates a radio receiver for ECCO5 transmitters (various models). The transmitters supplied are not memorised, therefore it is first necessary to memorise the 1st transmitter (Par. 4.6); to memorise additional transmitters, it is possible to choose one of the procedures (Mode 1 or Mode 2) indicated below. The control unit can memorise a total of 100 units: memorisation in Mode 1 occupies one unit of memory for each transmitter, while the Mode 2 procedure occupies one unit of memory for each transmitter key.

⚠ Before carrying out the memorisation procedures, we recommend reading them and observing the indicated times.

8.3.1 - Mode 1 memorisation procedure

This procedure allows for simultaneously memorising all the transmitter keys, by automatically pairing them to the commands shown in **Table 9**. **A transmitter memorised in Mode 1 can control only a single automation.**

Keys	Paired command
T1	Step by step
T2	Pedestrian opening
T3	Open only (open stop)
T4	Close only (close stop)
T5	Courtesy light On-Off



Memorisation procedure

- 01. On the control unit (Fig. 31)** press and hold the **key P1** for at least 3 seconds; when **led L1** switches on, release the key.
- 02. Within 10 seconds** from releasing it, press and hold for 3 seconds any key of the transmitter to be memorised.
If the memorisation procedure was successful, led L1 (on the control unit) will flash 3 times.
- 03.** To memorise other transmitters, repeat step 02 within the next 10 seconds otherwise the memorisation phase will terminate automatically.

8.3.2 - Mode 2 memorisation procedure

This procedure allows for memorising one key at a time, by pairing one of the desired commands shown in **Table 10**. **A transmitter memorised in Mode 2 can control multiple automations** (for example: automation 1 controlled by key 1; automation 2 controlled by key 2; and so forth)

No. of key presses	Paired command	No. of flashes of led L1 on the control unit
once	Step-by-step	1
twice	Pedestrian opening	2
3 times	Open only	3
4 times	Close only	4
5 times	Stop	5
6 times	Condominium open	6
7 times	High priority open	7
8 times	Pedestrian opening 2	8
9 times	Pedestrian opening 3	9
10 times	Open + lock automation	10
11 times	Close + lock automation	11
12 times	Lock automation	12
13 times	Release automation	13

Memorisation procedure

- 01. Before proceeding, it is necessary to cancel the memory of the transmitter to be memorised – see Par. 8.4.**
- 02.** In **Table 10**, choose the command and the number of press-down actions to be effected on the desired transmitter key.
- 03. On the control unit (Fig. 31)** press and release **key P1** for a number of times corresponding to the chosen command (Table 7); **led L1** must emit a number of fast flashes corresponding to the chosen command.
- 04. Within 10 seconds**, press and hold for 2 seconds the key of the transmitter to be memorised: if the memorisation was successful, **led L1** (on the control unit) will flash 3 times.
- 05.** To memorise other transmitters, with the same command, repeat step 03 within 10 seconds, otherwise the memorisation phase will terminate automatically.

Note: the T5 key is not configured for memorisation in Mode 2.

8.3.3 - Memorisation procedure near the control unit with two transmitters (without using the control unit keys)

With this procedure a NEW transmitter is memorised using a second transmitter (OLD) already memorised and operating, without using the keys of the control unit but drawing close to the latter.

During the procedure the NEW transmitter is memorised in the same way that the OLD transmitter was memorised (Mode 1 or Mode 2).

- Procedure with OLD transmitter memorised in Mode 1:

01. Draw near the control unit with the two transmitters: **⚠ wait 1 second between two successive steps.**
02. **On the NEW transmitter**, press and hold any key for at least **8 seconds** then release it.
03. **On the OLD transmitter**, press and hold any key to be copied for at least **2 seconds** then release it.
04. **On the OLD transmitter**, press and hold any key to be copied for at least **2 seconds** then release it.
05. **On the OLD transmitter**, press and hold any key to be copied for at least **2 seconds** then release it.
06. **On the NEW transmitter**, press and hold any key to be memorised for at least **5 seconds** then release it.

Repeat the procedure for each transmitter to be memorised.

• Procedure with OLD transmitter memorised in Mode 2:

01. Draw near the control unit with the two transmitters: **⚠ wait 1 second between two successive steps.**
 02. **On the NEW transmitter**, press and hold the key to be memorised for at least **8 seconds** then release it.
 03. **On the OLD transmitter**, press and hold the key to be copied for at least **2 seconds** then release it.
 04. **On the OLD transmitter**, press and hold the key to be copied for at least **2 seconds** then release it.
 05. **On the OLD transmitter**, press and hold the key to be copied for at least **2 seconds** then release it.
 06. **On the NEW transmitter**, press and hold the key to be memorised for at least **5 seconds** then release it.
- Repeat the procedure for each transmitter to be memorised.

8.4 - DELETING THE MEMORY OF THE INDIVIDUAL TRANSMITTER FROM THE CONTROL UNIT'S MEMORY

This procedure allows for cancelling a single transmitter (memorised in Mode 1) or only one of its keys (memorised in Mode 2): it is necessary to arrange the transmitter to be cancelled and simultaneously be able to access the control unit.

• Procedure with transmitter memorised in Mode 1:

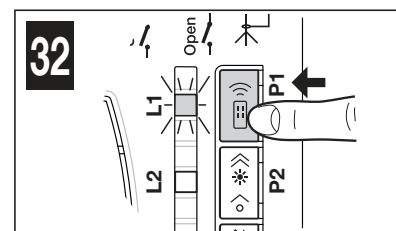
01. **On the control unit (Fig. 32)** press and hold **key P1 until the end of the procedure.**
02. When **led L1** lights up, while keeping key P1 pressed, also press and hold **any key** of the transmitter to be cancelled, until **led L1** flashes 5 times, then release both keys.

Repeat the procedure for each transmitter to be cancelled.

• Procedure with transmitter memorised in Mode 2:

01. **On the control unit (Fig. 32)** press and hold **key P1 until the end of the procedure.**
02. When **led L1** lights up, while keeping key P1 pressed, also press and hold **the key** of the transmitter to be cancelled, until **led L1** flashes 5 times, then release both keys

Repeat the procedure for each transmitter to be cancelled.



8.5 - COMPLETE DELETION OF THE RADIO MEMORY

This procedure allows for cancelling ALL memorised transmitters: the procedure must be carried out on the control unit.

01. **On the control unit (Fig. 32)** press and hold **key P1.**
02. Check that **led L1** lights up for 4/5 seconds, that it switches off then flashes 3 times.
03. Release **key P1** precisely at the 3rd flash.
04. Check that **led L1** emits very fast flashes.
05. Check that **led L1** emits 5 slow flashes = deletion completed.

8.6 - INSTALLING THE BACK-UP BATTERY (model PR100)

⚠ CAUTION! - The electrical connection of the back-up battery to the control unit must be made exclusively after completing all the installation and programming stages, as the battery is an emergency power supply.

To install the back-up battery and connect it to the control unit, see **Fig. 33** and consult the respective instruction manual.

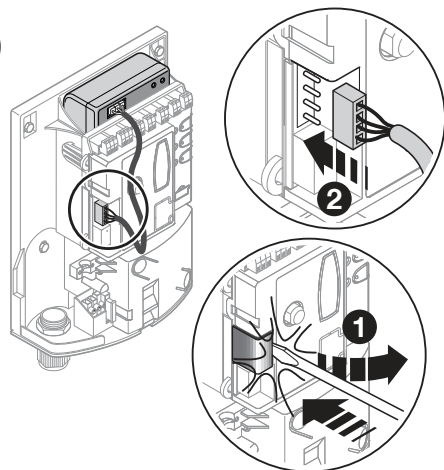
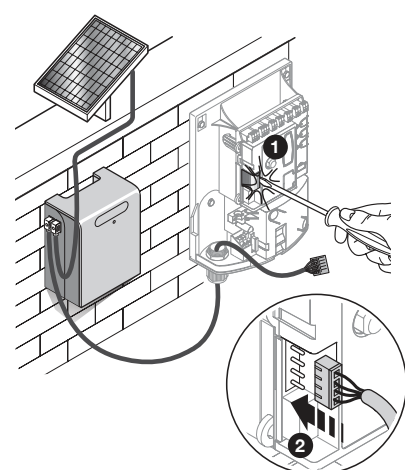
When the automation is powered by the back-up battery, 60 seconds after a manoeuvre is completed the control unit automatically switches off the ECSbus output (and all devices connected to it), the Flash output and all LEDs (with the exception of the ECSbus led, which flashes more slowly): this automatic switching off is the "Standby" function.

Subsequently, when the control unit receives a command, the normal operating mode is restored with a short delay; this function is used to reduce consumption (very important when the automation is powered by a battery)

8.7 - INSTALLING THE SOLAR POWER SYSTEM KIT model SOLEKIT

⚠ CAUTION! - When the automation mechanism is powered exclusively by the solar power supply system, IT MUST NOT BE POWERED by the electricity grid at the same time.

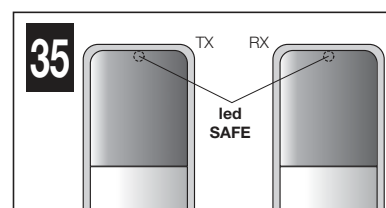
To connect the SOLEKIT solar power supply system to the control unit, see **Fig. 35** and consult the relevant instruction manual.

33 PR100**34 SOLEKIT****8.8 - DIAGNOSTICS AND DEVICE SIGNALS**

Certain devices are configured to display messages to identify their operating status or any anomalies.

8.8.1 - Photocell signals

The photocells contain a SAFE led (Fig. 35) that allows for verifying their operating status at any time: see Table 11.

**TABLE 11**

SAFE led (Fig. 35)	Status	Action
Off	The photocell is not powered or is faulty	Check that the voltage on the photocell terminals is around 8–12 VDC; if the voltage is correct, the photocell is probably faulty
3 quick flashes and 1 second pause	Device not recognised by the control unit	Repeat the recognition procedure on the control unit. Check that all pairs of photocells on the ECSbus have different addresses (consult the instruction manual of the photocells)
1 very slow flash	The RX receives an excellent signal	Normal operation
1 slow flash	The RX receives a good signal	Normal operation
1 quick flash	The RX receives a poor signal	Normal operation but check TX-RX alignment and correct cleaning of photocell lenses
1 very quick flash	The RX receives a bad signal	At the limit of normal operation; check TX-RX alignment and correct cleaning of photocell lenses
Always lit	The RX does not receive any signal	Check for any obstruction between TX and RX. Check that the led on TX emits a slow flash. Check the TX-RX alignment

8.8.2 - Flashing light signals

During the manoeuvre, the flashing light emits 1 flash each second; when there is an anomaly, it flashes quickly: see Table 12.

TABLE 12

Flashes (quick)	Status	Action
1 flash 1 second pause 1 flash	Error on the ECSbus	At the beginning of the manoeuvre the devices present do not match those recognised; check and, if necessary, try running the recognition procedure (Par. 8.2.1). One or more devices may be faulty; check and, if necessary, replace them
2 flashes 1 second pause 2 flashes	Intervention of a photocell	At the start of the manoeuvre, one or more photocells do not enable movement; check to see if there are any obstructions. During the movement, if the obstacle is effectively present, no action is required
3 flashes 1 second pause 3 flashes	“Gearmotor force” limiting device activated	During the movement, the gate experienced excessive friction; identify the cause
4 flashes 1 second pause 4 flashes	Intervention of the Stop input	At the start of the manoeuvre or during the movement, the Stop input intervened; identify the cause
5 flashes 1-second pause 5 flashes	Error in the internal parameters of the control unit	Wait at least 30 seconds then try giving a command; if the condition persists, it means that there is a serious malfunction and the electronic board must be replaced.
6 flashes 1-second pause 6 flashes	he maximum number of manoeuvres per hour limit has been exceeded	TWait a few minutes until the manoeuvre limiter drops below the maximum limit.
7 flashes 1-second pause 7 flashes	Error in the internal electric circuits	Disconnect all the power circuits for a few seconds, then try sending a command again; if the problem persists, there may be a serious fault on the circuit board or on the connections of the motor
8 flashes 1-second pause 8 flashes	A command that prevents other commands from being executed is already present	Check the type of command that is always present; for example, it could be a command from a timer on the “open” input
9 flashes 1-second pause 9 flashes	The automation is locked	Release the automation by sending an automation release command to the control unit

TABLE 12

Flashes (quick)	Status	Action
10 flashes 1-second pause 10 flashes	Motor selector configuration not allowed	Check that the setting of the motor type selector matches the information in Table 2

8.8.3 - Control unit signals

On the control unit there are LEDs (Fig. 9) that emit signals both during normal operation and in case of anomalies: see Table 13.

TABLE 13

ECSbus led	Status	Action
Off	Fault	Verify whether there is power and whether the fuses are blown; in this case, identify the reason for the failure then replace them with others of the same type
On	Serious fault	There is a serious fault; try switching off the control unit for a few seconds; if the condition persists, it means that there is a malfunction and the electronic circuit board has to be replaced
1 flash per second of the green LED	All OK	Control unit works correctly
1 long flash of the green LED	Input status variation	This is normal when there is a change in one of the inputs: SbS, Stop, intervention of photocells or the radio transmitter is used
1 green flash every 5 seconds	Automation in "standby" mode	All OK; when a command arrives, the control unit will restore normal operation (after a brief delay)
A series of flashes of the red LED	Same warning light signal (see Table 12)	Refer to Table 12.
Fast flashing of the red LED	ECSbus short-circuit	To activate power to the ECSbus, simply give a command (for example, through the transmitter)
Stop led	Status	Action
Off *	Intervention of the Stop input	Check the devices connected to the Stop input
On	All OK	Stop input active
SbS led	Status	Action
Off	All OK	SbS input not active
On	Intervention of the SbS input	Normal only if the device connected to the SbS input is actually active
OPEN LED	Status	Action
OFF	All OK	Open input not active
ON	Open input intervention	Normal if the device connected to the Open input is active
Led L1	Status	Action
Off *	All OK	No Memorisation in progress
On	Memorisation in Mode 1	During memorisation in Mode 1, it is normal for it to last maximum 10 seconds.
A series of quick flashes (from 1 to 4)	Memorisation in Mode 2	During memorisation in Mode 2, it is normal for it to last maximum 10 seconds.
5 quick flashes	Deletion OK	Successful deletion of a transmitter
1 slow flash	Incorrect command	A command has been received from a non-memorised transmitter
3 slow flashes	Memorisation OK	Memorisation completed successfully
5 slow flashes	Deletion OK	Deletion of all transmitters completed successfully
L2 led	Status	Action
Off *	All OK	"Slow" speed selected
On	All OK	"Fast" speed selected
1 flash per second	The device recognition phase has not been carried out, or there are errors in the memorised data	Perform the position recognition phase again (see Par. 4.3)
2 flashes per second	Device recognition phase in progress	Indicates that the search phase for connected devices is under way (it lasts a few seconds at the most)
L3 led	Status	Action
Off *	All OK	Cycle operation
On	All OK	Complete-cycle operation

* or it could be in "Standby" mode

8.9 - SPECIFICATIONS

8.9.1 - ECSbus system

ECSbus is a system that allows for connecting ECSbus devices using just two wires, which convey both electricity and communication signals. All the devices are connected in parallel on the two ECSbus wires; each device is recognised individually by the control unit, thanks to an unambiguous address assigned to each device during installation.

Photocells and other devices adopting this system can be connected to the ECSbus, such as safety devices, control buttons, indicator lights etc. For information on ECSbus devices, consult the Nice Home range product catalogue or visit the website www.niceforyou.com

Through a recognition procedure the control unit recognises one-by-one all the devices connected and this enables it to detect with extreme precision all possible anomalies during the automation's normal operation. For this reason, whenever a device connected to the ECSbus is added or removed, it is necessary to repeat the recognition procedure for these additional devices (Par. 8.2.1).

8.9.2 - Stop input

The Stop input causes the immediate stoppage and a brief inversion of the manoeuvre; both devices with normally open (NO) contacts and devices with normally closed (NC) contacts can be connected to this input, as well as devices with 8.2 kΩ constant resistance (e.g. sensitive edges). With suitable arrangements, multiple devices – even of different type – (read **Table 14**) can be connected to the Stop input.

		1 st -type device:		
		NO	NC	8.2 kΩ
2 nd -type device:	NO	In parallel (Note 2)	(Note 1)	In parallel
	NC	(Note 1)	In series (Note 3)	In series
	8.2 kΩ	In parallel	In series	(Note 4)

Note 1: the NO and NC combination is possible by wiring the 2 contacts in parallel, while making sure that a 8.2 kΩ resistor is connected in series with the NC contact (therefore, it is also possible to combine 3 devices: NO, NC and 8.2 kΩ).

Note 2: multiple NO devices can be connected in parallel to each other without any quantity limit.

Note 3: multiple NC devices can be connected in series to each other without any quantity limit.

Note 4: only 2 devices with 8.2 kΩ constant resistance output can be connected in parallel; if required, multiple devices must be connected in "cascade" mode with a single 8.2 kΩ termination resistance.

CAUTION! – If the Stop input is used to connect devices with safety functions, only the devices with 8.2 kΩ constant resistance output guarantee Category 3 safety against faults.

Similarly to the ECSbus, the control unit recognises the type of device connected to the Stop input when the recognition procedure is carried out. Subsequently, the system triggers a STOP when any variation occurs with respect to the recognised status.

8.9.3 - Product durability

Durability is the average economic lifespan of the product. The durability value is strongly influenced by the degree of severity of the manoeuvres, in other words, the sum of all factors that contribute to product wear (Table 15). To estimate the life span of your automated device, proceed as follows:

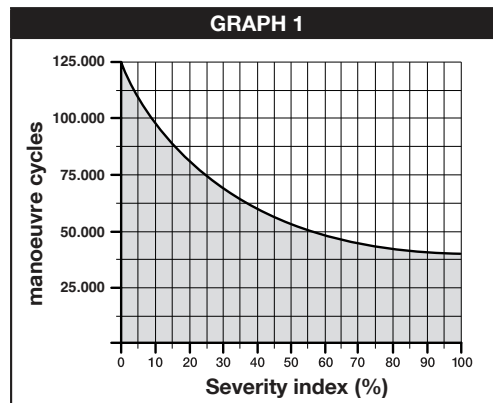
- 01.** Add up all the values of the entries in **Table 15**;
- 02.** In **Graph 1**, from the value obtained above, trace a vertical line until it intersects the curve; from this point trace a horizontal line until it intersects the line of the "manoeuvre cycles". The value obtained is the estimated lifetime of your product.

The durability values specified in the graph are only obtainable if the maintenance schedule is strictly observed (Chapter 6). The lifetime is estimated on the basis of design calculations and the results of tests performed on prototypes. Being only an estimate, it does not constitute any form of guarantee on the actual lifespan of the product.

Example of durability calculation: automation of a gate with a door 1.5 m long with a weight of 220 kg, installed in a windy area. Table 15 shows the "severity indices" for this type of installation: 10% ("Door length"), 20% ("Door weight") and 15% ("Installation in windy area"). These indicators must be added together to obtain the overall severity index, which in this case is 45%.

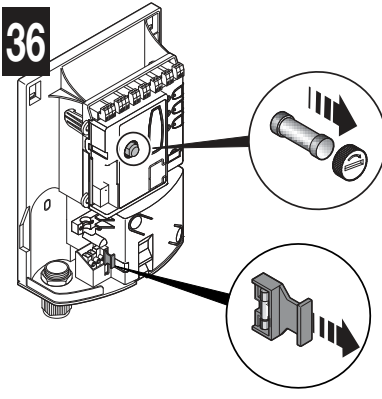
With the value identified (45%), look at the horizontal axis of Graph 1 ("severity index"), and identify the value corresponding to the number of "manoeuvre cycles" our product will be able to perform in its lifespan, about 55,000 cycles.

		Severity index	
		ARIA200M	ARIA400M
Weight of the leaf	> 100 kg	10%	10%
	> 200 kg	20%	20%
	> 300 kg	-	30%
	> 400 kg	-	40%
Length of the leaf	1 – 1.5 m	10%	-
	1.5 – 2.5 m	20%	-
	2.5 – 3.5	-	20%
	3.5 – 4.5	-	30%
Ambient temperature greater than 40°C or lower than 0°C, or humidity greater than 80%		20%	20%
Solid leaf		15%	15%
Installation in suction cup area		15%	15%



9 TROUBLESHOOTING

Table 16 contains useful information to help solve any malfunctions that may occur during installation or in case of a fault.

TABLE 16	
Symptoms	Probable cause and possible solution
The radio transmitter does not emit any signal and the corresponding led fails to light up	Check the batteries: if they are flat, replace them (consult the transmitter's instruction manual).
The manoeuvre fails to start and the ECSbus led on the control unit does not flash	<ul style="list-style-type: none"> • Check that the power cable is correctly inserted in the power outlet. • Check the fuses; if they have tripped, determine the cause of the fault and replace them with others of the same type: see Fig. 36. 
The manoeuvre fails to start and the automation's flashing light is off	Check that the command is actually received. If the command reaches the SbS input, the relevant SbS led lights up; if a transmitter is used, the ECSbus led must emit 2 long flashes.
The manoeuvre fails to start and the automation's flashing light emits a few flashes	<ul style="list-style-type: none"> • Check that the Stop input is active (in other words, that the Stop led is lit). Should this not be the case, check the device connected to the Stop input. • The photocells test (which the control unit performs at the start of each manoeuvre) failed: check the photocells, by verifying their status in Table 11.
The manoeuvre starts but is immediately followed by a reverse run commanded by the control unit	The programmed "motor force" setting is too low to move the gate. Check whether there are any obstacles obstructing the gate's movement and, if necessary, select a higher force as described in Par. 8.1.1.
The manoeuvre is carried out but the flashing light is not working	During the manoeuvre, check that the Flash terminal of the flashing light is powered (being intermittent, the voltage value is irrelevant: roughly 10–30 V $\overline{\text{---}}$); if it is powered, the problem is due to the lamp not working (consult the flashing light's instruction manual to replace it).

EU Declaration of Conformity and declaration of incorporation of "partly completed machinery"

Declaration in accordance with the following Directives: 1999/5/EC (R&TTE), 2014/30/EU (EMC); 2006/42/EC (MD) Annex II, Part B

Note - The contents of this declaration correspond to that stated in the official document filed in the offices of Nice S.p.A. and, in particular, the latest version thereof available prior to the printing of this manual. The text herein has been re-edited for editorial purposes. A copy of the original declaration can be requested from Nice S.p.A. (TV) Italy.

Number: 580/ARIA Revision: 5 Language: EN

Manufacturer's name: NICE S.p.A. - Address: Via Callalta n°1, 31046 Oderzo - Person authorised to draw up the technical documentation: NICE S.p.A. - Product type: 24 VDC gearmotor for swinging gates - Model / Type: ARIA200M, ARIA400M, CLB202, CLB201 - Accessories: Refer to the catalogue.

The undersigned, Roberto Griffa, as Chief Executive Officer, hereby declares under his own responsibility that the product identified above complies with the provisions of the following directives: Directive 2011/65/EU (RoHS II).

Models CLB202 and CLB201 conform to DIRECTIVE 1999/5/EC OF THE EUROPEAN PARLIAMENT AND OF THE COUNCIL of 9 March 1999 on radio equipment and telecommunications terminal equipment and the mutual recognition of their conformity, in accordance with the following harmonised standards:

- Health and safety (Art. 3(1)(a)): EN 62479:2010
- Electrical safety: (Art. 3(1)(a)): EN 60950-1:2006+A11:2009+A12:2011+A1:2010+A2:2013
- Electromagnetic compatibility: (Art. 3(1)(b)): EN 301 489-1 V1.9.2:2011, EN 301 489-3 V1.6.1:2013
- Radio spectrum: (Art. 3(2)): EN 300 220-2 V2.4.1:2012

Models ARIA200M, ARIA400M, CLB202 and CLB201 conform to DIRECTIVE 2014/30/EU OF THE EUROPEAN PARLIAMENT AND OF THE COUNCIL of 26 February 2014 on the harmonisation of the laws of the Member States relating to electromagnetic compatibility (recast), in accordance with the following harmonised standards: EN 61000-6-2:2005, EN 61000-6-3:2007 + A1:2011

Models ARIA200M, ARIA400M, CLB202 and CLB201 conform to DIRECTIVE 2014/35/EU OF THE EUROPEAN PARLIAMENT AND OF THE COUNCIL of 26 February 2014 on the harmonisation of the laws of Member States relating to the making available on the market of electrical equipment designed for use within certain voltage limits (recast), according to the following harmonised standards:

EN 60335-1:2002 + A1:2004 + A11:2004 + A12:2006 + A2:2006 + A13:2008 + A14:2010 + A15:2011; EN 60335-2-103:2003+A11:2009, EN 62233:2008

In addition, models ARIA200M, ARIA400M, CLB202 and CLB201 conform to the following directive in accordance with the provisions applicable to partly completed machinery:

Directive 2006/42/EC OF THE EUROPEAN PARLIAMENT AND COUNCIL of May 17 2006 regarding machines and amending Directive 95/16/EC (recast)

- It is hereby declared that the relevant technical documentation has been compiled in accordance with Annex VII Part B of Directive 2006/42/CE and that the following essential requirements have been applied and fulfilled: 1.1- 1.1.2- 1.1.3- 1.2.1-1.2.6- 1.5.1-1.5.2- 1.5.5- 1.5.6- 1.5.7- 1.5.8- 1.5.10- 1.5.11

- The manufacturer undertakes to transmit, in response to a reasoned request by the national authorities, relevant information on the partly completed machinery. This shall be without prejudice to the intellectual property rights of the manufacturer of the partly completed machinery.


- Should the partly completed machinery be put into service in a European country with an official language different to the one used in this declaration, a translation into that language must be provided by the person bringing the machinery into the language area in question.

- The partly completed machinery may not be put into service until the final machinery into which it is to be incorporated has been declared in conformity with the provisions of Directive 2006/42/EC, where appropriate.

Moreover, models ARIA200M, ARIA400M, CLB202 and CLB201 conform – limitedly to the applicable parts – to the following standards:

EN 13241-1:2003 + A1:2011, EN 12445:2000, EN 12453:2000, EN 12978:2003 + A1:2009

Oderzo, 24 August 2016


Mr Roberto Griffa
Chief Executive Officer

10 ESSENTIAL SAFETY REQUIREMENTS

10.1 – WARNINGS

- Monitor the gate while it is moving and keep at a safe distance until it is fully open or closed; do not transit through it until the gate is fully open and stopped.
- Do not let children play near the gate or with its commands.
- Keep the transmitters away from children.
- Suspend the use of the automation immediately as soon as you notice something abnormal in the operation (noises or jolting movements); failure to follow this warning may cause serious danger and accidents.
- Do not touch moving parts.
- Regular maintenance checks must be carried out by qualified personnel according to the maintenance plan.
- Maintenance or repairs must only be carried out by qualified technical personnel.

• Send a command with the safety devices disabled:

If the safety devices do not work properly or are out of order, the gate can still be operated.

01. Activate the gate control with the transmitter or the devices connected to the SbS terminal. If the safety devices give the enable signal, the gate opens normally; otherwise, reattempt within 3 seconds and keep the control activated.
02. After approximately 2 seconds the gate will start moving in the “man present” mode, that is, so long as the control is kept activated the gate will keep moving; as soon as the control is released the gate will stop.

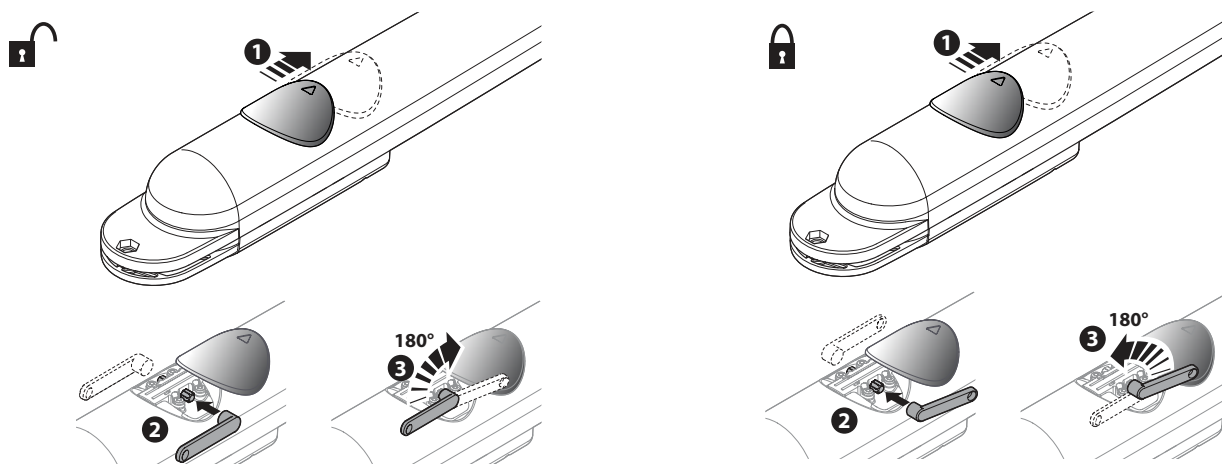
If the safety devices are out of order, arrange to repair the automation as soon as possible.

10.2 – Manually releasing and locking the gearmotor

ARIA gearmotors (models 200M/400M) are equipped with a mechanical system that allows for opening and closing the gate manually.

Manual operation must be performed in the case of a power outage or in the event of anomalies affecting the system. In case of a power outage, a back-up battery can be used (model PR100 - not supplied) (see Chapter 8 - Further information, or the relevant instruction manual).

In the event of a gearmotor fault, it is still possible to try release the motor to check whether the fault lies in the release mechanism.



10.3 – Maintenance operations

01. Disconnect the power supply.
02. Check for any deterioration in automation system components, paying special attention to erosion or oxidation of the structural parts. Replace any parts which are below the required standard.
03. Check that all screw fasteners are properly tightened.
04. Check that the nut and worm screw are adequately greased.
05. Check the state of wear of all moving parts and replace any worn components.
06. Connect the power supplies up again, and run all the tests and checks described in Chapter 4.
07. Cleaning of surfaces: use a slightly damp (not wet) cloth. Do not use substances containing alcohol, benzene, thinners or other flammable substances; the use of these substances may damage the devices and cause fires or electric shocks.

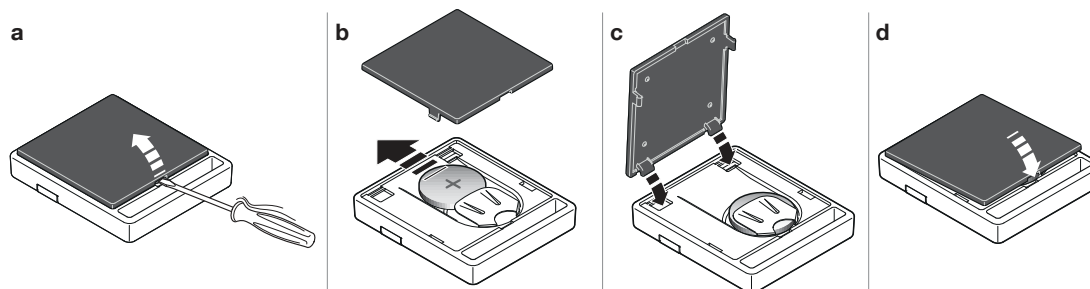
For all other equipment in the system, refer to the respective user manuals.

10.4 – Replacing the transmitter battery

If, when a key is pressed, the relevant led turns on then immediately fades and turns off, it means that the battery is completely flat and should be immediately replaced.

If instead the led turns on only for a moment, it means that the battery is partially flat; the key must be kept pressed for at least half a second for the transmitter to attempt to send the command.

⚠ Batteries contain polluting substances: do not dispose of them together with common waste but adopt the methods envisaged by the local regulations.



EC DECLARATION OF CONFORMITY

In conformity to Directive 2006/42/EC, ANNEX I, Part A (EC declaration of conformity for machinery)

The undersigned / company (name or company name of the subject who/that commissioned the motor-driven gate):

.....
.....

Address:

.....

Hereby declares under its/his/her sole responsibility that:

- **the automation:** motor-driven swinging gate
- **Serial N°:**
- **Year of manufacture:**
- **Location (address):**

.....

Complies with the essential requirements of the following directives:

2006/42/EC "Machines" Directive

and as provided for in the following harmonised standards:

EN 12445 "Industrial, commercial and garage doors and gates. Safety in use of Power-operated doors and gates – Test Methods"

EN 12453 "Industrial, commercial and garage doors and gates. Safety in use of Power-operated doors and gates – Requirements"

Name: Signature:

Date:

Place:



SOMMARIO

AVVERTENZE GENERALI: SICUREZZA - INSTALLAZIONE	IV
GUIDA RAPIDA (solo immagini)	VI-XIV
1 DESCRIZIONE DEL PRODOTTO	2
2 INSTALLAZIONE	2
2.1 VERIFICARE L'IDONEITÀ DEL CANCELLO E DELL'AMBIENTE	2
2.2 VERIFICARE I LIMITI D'IMPIEGO DEL PRODOTTO	2
2.3 CARATTERISTICHE TECNICHE DEL PRODOTTO	2
2.4 LAVORI PRELIMINARI ALL'INSTALLAZIONE	3
2.5 INSTALLAZIONE DEL MOTORIDUTTORI ARIA (mod.400C/600C) e CENTRALE CLB (mod. 202/201)	4
2.5.1 INSTALLAZIONE MOTORIDUTTORI ARIA 200M/400M	4
2.5.2 INSTALLAZIONE CENTRALE CLB202/201)	4
2.6 INSTALLAZIONE FOTOCELLULE mod. PH200	4
2.7 INSTALLAZIONE LAMPEGGIANTE mod. FL200	4
3 COLLEGAMENTI ELETTRICI	5
3.1 COLLEGAMENTO ELETTRICO ALLA CENTRALE	5
3.2 ALLACCIAMENTO DELL'ALIMENTAZIONE	5
4 PROGRAMMAZIONE	5
4.1 TASTI DELLA CENTRALE DI COMANDO	5
4.2 VERIFICHE INIZIALI	5
4.3 MEMORIZZAZIONE DEI DISPOSITIVI COLLEGATI	5
4.4 SELEZIONE TIPO MOTORE	6
4.5 MEMORIZZAZIONE DEGLI ANGOLI DI APERTURA E CHIUSURA DELLE ANTE DEL CANCELLO	6
4.6 MEMORIZZAZIONE DEL 1° TRASMETTITORE	7
4.7 REGOLAZIONI BASE	7
4.7.1 Scegliere la velocità di manovra delle ante del cancello	7
4.7.2 Scegliere il ciclo di funzionamento della manovra delle ante del cancello	7
5 COLLAUDO E MESSA IN SERVIZIO	8
5.1 COLLAUDO	8
5.2 MESSA IN SERVIZIO	8
6 MANUTENZIONE	8
7 SMALTIMENTO DEL PRODOTTO	9
8 APPROFONDIMENTI	9
8.1 REGOLAZIONI AVANZATE	9
8.1.1 Regolazione dei parametri usando il trasmettitore	9
8.1.1.1 Procedura di regolazione dei parametri: Tempo pausa - Apertura pedonale - Forza motori - Funzione Step By Step	9
8.1.1.2 Procedura di regolazione dei parametri: Configurazione ingresso SbS - Configurazione uscita Flash - Scaricamento Motore 1 e 2 in chiusura - Scaricamento Motore 1 e 2 in apertura	10
8.1.2 Funzione Presenza	10
8.1.3 Verifica dei valori impostati per ciascun parametro (usando il trasmettitore)	10
8.1.3.1 Procedura di verifica dei parametri: Tempo pausa - Apertura pedonale - Forza motori - Funzione Passo Passo	10
8.1.3.2 Procedura di verifica dei parametri: Scaricamento Motore 1 in chiusura - Scaricamento Motore 1 in apertura - Scaricamento Motore 2 in chiusura - Scaricamento Motore 2 in apertura	11
8.2 AGGIUNTA O RIMOZIONE DEI DISPOSITIVI	11
8.2.1 Memorizzazione di ulteriori dispositivi	11
8.2.2 Aggiunta fotocellule opzionali	11
8.3 MEMORIZZAZIONE DI ULTERIORI TRASMETTITORI	12
8.3.1 Procedura di memorizzazione in Modo 1	12
8.3.2 Procedura di memorizzazione in Modo 2	12
8.3.3 Procedura di memorizzazione in prossimità della centrale con due trasmettitori	12
8.4 CANCELLAZIONE MEMORIA DEL SINGOLO TRASMETTITORE DALLA MEMORIA DELLA CENTRALE	13
8.5 CANCELLAZIONE TOTALE DELLA MEMORIA RADIO	13
8.6 INSTALLAZIONE DELLA BATTERIA TAMPONE	13
8.7 INSTALLAZIONE DEL KIT SISTEMA AD ENERGIA SOLARE mod. SOLEKIT	13
8.8 DIAGNOSTICA E SEGNALAZIONI DEI DISPOSITIVI	14
8.8.1 Segnalazioni delle fotocellule	14
8.8.2 Segnalazioni del lampeggiante	14
8.8.3 Segnalazioni della centrale di comando	14
8.9 SPECIFICHE	15
8.9.1 Sistema ECSbus	15
8.9.2 Ingresso Stop	15
8.9.3 Durabilità del prodotto	16
9 RISOLUZIONE DEI PROBLEMI	17
Dichiarazione CE di conformità	17
10 REQUISITI ESSENZIALI DI SICUREZZA (inserto staccabile)	A
ALLEGATO I (inserto staccabile)	B

1 DESCRIZIONE DEL PRODOTTO

I dispositivi di questo kit ed altri accessori opzionali, fanno parte del sistema di automazione Nice Home e sono destinati all'automatizzazione di un cancello battente per uso residenziale.

⚠ ATTENZIONE! – Qualsiasi altro uso diverso da quello descritto e in condizioni ambientali diverse da quelle riportate in questo manuale è da considerarsi improprio e vietato

Il kit è costituito da due motoriduttori elettromeccanici in corrente continua a 24 V --- ; sono dotati di sblocco meccanico con chiave che permette di muovere manualmente il cancello in caso di mancanza di alimentazione elettrica.

È presente una centrale di comando che gestisce il funzionamento di tutta l'automazione. Il collegamento della centrale con le fotocellule avviene tramite il sistema ECSbus (un cavo unico con due conduttori elettrici).

La centrale può essere alimentata da rete elettrica fissa (230 V \sim) oppure dal sistema fotovoltaico SOLEKIT della linea Nice Home. Se alimentata da rete elettrica, può ospitare una batteria tampone (mod. PR100 - non in dotazione) che garantisce all'automatismo l'esecuzione di alcune manovre nelle ore successive alla mancanza di energia.

2 INSTALLAZIONE

Step A

Step B

⚠ Alcuni dispositivi e accessori citati in questo manuale sono opzionali e non presenti nel kit.

⚠ I fermi di finecorsa, non sono presenti nel kit e non fanno parte dei prodotti della linea Nice Home.

Consultare il catalogo dei prodotti della linea Nice Home o visitare il sito www.niceforyou.com

2.1 - VERIFICARE L'IDONEITÀ DEL CANCELLO E DELL'AMBIENTE

- Accertarsi che la struttura meccanica del cancello sia idonea ad essere automatizzata e conforme alle norme vigenti sul territorio; vedere i dati tecnici riportati sull'etichetta del cancello. Il presente prodotto non può automatizzare un cancello che non sia già efficiente e sicuro; inoltre, non può risolvere difetti causati da un'installazione errata del cancello o da una sua cattiva manutenzione.
- Muovere manualmente le ante del cancello nelle due direzioni (apertura/chiusura) e accertarsi che il movimento avvenga con un attrito costante in ogni punto della corsa (non devono esserci punti che richiedono uno sforzo maggiore o minore).
- Se, su un'anta è presente un porta di passaggio, verificare che non intralci la normale corsa; eventualmente provvedere con un sistema di interblocco.
- Portare manualmente l'anta del cancello in una posizione qualsiasi, poi lasciarla ferma e verificare che questa non si muova.
- Verificare che nella zona di installazione dei motoriduttori, ci sia lo spazio sufficiente per effettuare la manovra manuale di sblocco.
- Verificare che le superfici d'installazione dei vari dispositivi, siano solide per garantire un fissaggio stabile e che siano protette e al riparo da urti accidentali. Per le fotocellule, scegliere una superficie piana che possa garantire un corretto allineamento della coppia (Tx e Rx).

2.2 - VERIFICARE I LIMITI D'IMPIEGO DEL PRODOTTO

Prima di procedere all'installazione effettuare le seguenti verifiche e controllare le "Caratteristiche tecniche del prodotto" (paragrafo 2.3):

- Verificare che la durabilità stimata sia compatibile con l'uso previsto (paragrafo 8.9.3).
- Verificare che sia possibile rispettare tutte le limitazioni, le condizioni e le avvertenze e riportate nel presente manuale.

2.3 - CARATTERISTICHE TECNICHE DEL PRODOTTO

Modello tipo	ARIA200M	ARIA400M
Tipologia	Motoriduttore elettromeccanico per automatismi di cancelli e portoni automatici	
Tecnologia adottata	Motore a 24 V --- , riduttore con ingranaggi a denti elicoidali; sblocco meccanico	
Coppia massima allo spunto	1230 Nm	1400 Nm
Coppia nominale	300 Nm	300 Nm
Velocità a vuoto	20 mm/s	16 mm/s
Velocità alla coppia nominale	17 mm/s	14 mm/s
Frequenza massima dei cicli	15 cicli/h	15 cicli/h
Tempo massimo funzionamento continuo	4 minuti	4 minuti
Limiti d'impiego	Le caratteristiche strutturali lo rendono adatto all'uso su cancelli con peso fino a 250 kg o lunghezza dell'anta fino a 2,5 m.	Le caratteristiche strutturali lo rendono adatto all'uso su cancelli con peso fino a 450 kg o lunghezza dell'anta fino a 4,5 m.
Potenza massima assorbita	24 W	24 W
Temperatura ambientale di funzionamento	-20°C ... +50°C	
Grado di protezione	IP44	
Dimensioni / peso	846 x 98 h 90 mm / 5 kg	

Modello tipo	CLB202	CLB201
Tipologia	Centrale di comando per 1 o 2 motori 24 V --- per automatismi di cancelli o portoni automatici, completa di ricevitore radio per trasmettitori ECCO5...	
Tecnologia adottata	Scheda elettronica governata da microcontrollore 32 Bit in tecnologia flash Un trasformatore interno alla centrale ma separato dalla scheda riduce la tensione di rete alla tensione nominale di 24V utilizzata in tutto l'impianto di automazione	
Aliment. da rete	230 V \sim (+10% -15%) 50/60Hz	
Potenza nominale assorbita	100 W; allo spunto la potenza è 300 W per un tempo massimo di 2 s	
Alimentazione d'emergenza	Predisposizione per batterie tampone mod. PR100	
Uscita Flash	Per segnalatori luminosi a Led (mod. FL200)	

Uscita OGI	Uscita programmabile, vedere paragrafo 8.1.1.2 (spia cancello aperto 24 V 4W, luce di cortesia 24 V 4W, Elettroserratura 12V~ max 15VA)
Uscita ECSbus	Una uscita con un carico massimo di 12 unità ECSbus (1 unità ECSbus equivale al consumo di una coppia di fotocelle)
Ingresso Stop	Per contatti normalmente aperti e/o per resistenza costante 8,2k Ω , oppure contatti normalmente chiusi con autoapprendimento dello stato "normale" (una variazione rispetto allo stato memorizzato provoca il comando Stop)
Ingresso SbS	Per contatti normalmente aperti (la chiusura del contatto provoca il comando "SbS")
Ingresso Open	Per contatti normalmente aperti (la chiusura del contatto provoca il comando di apertura delle due ante con sequenza apre - stop)
Ingresso Antenna radio	50 Ω per cavo tipo RG58 o simili
Lunghezza massima cavi	Alimentazione da rete: 30 m; ingressi/uscite: 20 m con cavo d'antenna preferibilmente minore di 5m (rispettare le avvertenze per la sezione minima ed il tipo di cavi)
Temperatura ambientale di funzionamento	-20°C ... +55°C
Montaggio	Verticale a parete
Grado di protezione	IP44
Dimensioni / peso	180 x 240 h 110 mm / 2,8 kg
Possibilità di telecomando	Con trasmettitori ECCO5... la centrale è predisposta per ricevere uno o più dei seguenti comandi: Passo Passo (SbS) - Apre Parziale - Solo Apre - Solo Chiude
Capacità della Memoria	Fino a 100 trasmettitori, se memorizzati in Modo 1 - 100 tasti se memorizzati in Modo 2
Portata dei trasmettitori ECCO5...	Da 50 a 100 m. Questa distanza può variare in presenza di ostacoli e di disturbi elettromagnetici eventualmente presenti ed è influenzata dalla posizione dell'antenna ricevente incorporata al lampeggiante
Funzioni programmabili	Funzionamento a "Ciclo" oppure "Ciclo completo" (chiusura automatica) Velocità motori "lenta" o "veloce" Tempo di pausa nel "ciclo completo" selezionabile tra 10, 20, 40, 80 secondi Tipo di apertura parziale selezionabile in 4 modalità Forza motore del sistema di rilevazione degli ostacoli selezionabile in 4 livelli Funzionamento del comando Passo Passo (SbS) selezionabile in 4 modi Configurazione ingresso Open su centrale: apertura o apertura pedonale Configurazione uscita OGI: selezionabile su 4 uscite Scarico in chiude dei motori selezionabile su 8 livelli Scarico in apre dei motori selezionabile su 8 livelli
Funzioni autoprogrammate	Autorilevazione dei dispositivi collegati all'uscita ECSbus Autorilevazione del tipo di dispositivo di Stop (contatto NA, NC o resistenza 8,2 k Ω) Autorilevazione degli angoli di apertura di ogni anta Autorilevazione automazione con 1 o 2 motori

Nota: allo scopo di migliorare i prodotti, NICE S.p.A. si riserva il diritto di modificare le caratteristiche tecniche in qualsiasi momento e senza preavviso, garantendo comunque funzionalità e destinazione d'uso previste. Nota: tutte le caratteristiche tecniche sono riferite alla temperatura di 20°C.

2.4 - LAVORI PRELIMINARI ALL'INSTALLAZIONE

Prendendo spunto dalla **fig. 2**, stabilire la posizione approssimativa d'installazione di ogni dispositivo previsto nell'impianto; i vari elementi sono posizionati secondo uno schema standard ed usuale.

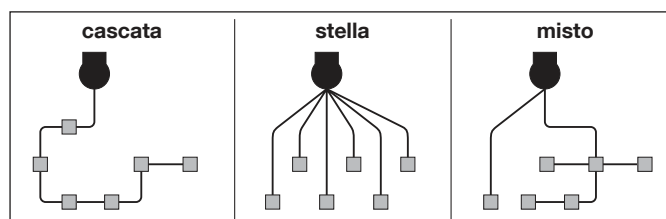
Procurare tutti gli attrezzi e i materiali indispensabili per la realizzazione del lavoro; verificare che siano in buone condizioni e conformi a quanto previsto dalle normative locali sulla sicurezza.

Preparazione dei cavi elettrici:

01. Osservare la **fig. 2** per capire come devono essere collegati i vari dispositivi alla centrale di comando e i morsetti da utilizzare per ciascun collegamento. **⚠ Al morsetto ECSbus, possono essere collegati solo i dispositivi che adottano la stessa tecnologia.**

Il sistema ECSbus permette di collegare più dispositivi tra loro utilizzando, tra un dispositivo e l'altro, un cavo "bus" unico, con 2 conduttori elettrici interni.

Il collegamento tra i dispositivi può assumere una configurazione a "cascata", a "stella" o una "mista" tra le prime due.



02. Osservare la **fig. 2** per capire come posizionare i cavi elettrici nell'ambiente (si consiglia di disegnare su carta uno schema simile, adattandolo alle proprie esigenze).

03. Leggere la **Tabella 1** per determinare la tipologia dei cavi da utilizzare: **⚠ ciascun cavo non deve superare la lunghezza massima indicata.**

TABELLA 1 - tipologia cavi elettrici (riferimento fig. 2)

Collegamento	Tipologia cavo	Lunghezza massima consentita
A Alimentazione 230 Vac 50/60Hz	3 x 1,5 mm ² (non in dotazione)	30 m *
B Uscita lampeggiante Flash	2 x 0,5 mm ²	20 m
B Antenna radio	cavo schermato tipo RG58	20 m (consigliato < di 5 m)
C Ingresso / Uscita ECSbus	2 x 0,5 mm ²	20 m
- Ingresso Stop	2 x 0,5 mm ²	20 m **
- Ingresso SbS (Step by Step)	2 x 0,5 mm ²	20 m **
D Uscita motori M1 e M2	3 x 1 mm ²	10 m

-	Ingresso Open	2 x 0,5 mm ²	20 m
---	---------------	-------------------------	------

* È possibile usare un cavo di alimentazione più lungo di 30 m purché abbia una sezione maggiore (ad esempio, 3 x 2,5 mm²) e che venga prevista, nei pressi dell'automazione, la messa a terra di sicurezza.

** Per i cavi degli ingressi Stop e SbS, è possibile utilizzare anche un singolo cavo con più conduttori interni, per raggruppare più collegamenti: ad esempio, gli ingressi Stop e SbS possono essere collegati al selettore KS200 (accessorio) con un cavo da 4 x 0,5 mm².

ATTENZIONE! – I cavi ECSbus devono essere posizionati in canaline diverse rispetto ai cavi dei motori.

ATTENZIONE! – I cavi utilizzati devono essere adatti al tipo di ambiente in cui avviene l'installazione: ad esempio si consiglia un cavo tipo H03VV-F per la posa in ambiente interno, oppure tipo H07RN-F per la posa in ambiente esterno.

2.5 - INSTALLAZIONE DEI MOTORIDUTTORI ARIA mod. 200M/400M e CENTRALE mod. CLB 202/201

- ⚠** • Tutte le operazioni di installazione devono essere eseguite in assenza di tensione elettrica all'impianto. Se è presente la batteria tampone, è necessario scollegarla
- Un'installazione errata può causare gravi ferite alla persona che esegue il lavoro e alle persone che utilizzeranno l'impianto.
 - Prima di iniziare, effettuare le verifiche preliminari del paragrafo 2.1.
 - Per il corretto funzionamento del sistema, è necessario prevedere dei fermi meccanici (non inclusi nel kit) a pavimento o a parete, posizionati nei punti di massima apertura e chiusura dell'anta.

2.5.1 - INSTALLAZIONE MOTORIDUTTORI ARIA 200M/400M

01. Verificare l'ingombro del motoriduttore (fase 01 - fig. 3).
02. Scegliere l'orientamento della staffa da utilizzare in base alla quota "C" (fase 02 - fig. 3).
03. Scegliere la quota "A" nella Tabella 0 (fase 03 - fig. 3).
04. Scegliere la posizione d'installazione delle staffe anteriore e posteriore, poi fissare provvisoriamente la staffa posteriore (04 - fig. 3). Verificare che la superficie d'appoggio sia solida.
05. Se non è presente nessun fermo a terra (in chiusura), inserire il fincorsa di chiusura come mostrato nella fase 05 - fig. 3.
06. Fissare al motoriduttore la staffa anteriore (fase 06 - fig. 3).
07. Posizionare il motoriduttore sulla staffa posteriore bloccandolo con la rondella, dado e vite (fase 07 - fig. 3).
08. Spostare il motoriduttore fino a far appoggiare la staffa anteriore all'anta del cancello, poi bloccare quest'ultima provvisoriamente (fase 08 - fig. 3).
09. Effettuare lo sblocco manuale del motoriduttore (fase 09 - fig. 3).
10. Eseguire manualmente alcune manovre di apertura e chiusura dell'anta: controllare che la chiocciola scorra senza particolari attriti sulla vite rollata del motoriduttore. Se necessario, regolare il fincorsa del motoriduttore allentandolo con l'apposita chiave a brugola e spostandolo nella posizione desiderata (fase 10 - fig. 3).
13. Fissare le staffe in modo definitivo in base alla tipologia e materiale dell'anta/colonna (fase 11 - fig. 3).
12. Effettuare il blocco manuale del motoriduttore (fase 12 - fig. 3).
14. Ripetere l'intera operazione per l'altro motoriduttore.

2.5.2 - INSTALLAZIONE CENTRALE CLB 202/201

01. Scegliere la posizione di installazione della centrale in una zona protetta da possibili urti ed in prossimità del cancello per poter così ridurre la lunghezza dei cavi
02. Rimuovere il coperchio facendo leva con un cacciavite sull'apertura in basso; facendolo scorrere di qualche centimetro e poi sollevandolo dal fondo (fase 01 - fig. 5)
03. Predisporre il tubo per il passaggio dei cavi elettrici affinché possano entrare dalla parte inferiore della centrale
04. Forare il lato inferiore della centrale ed usare appositi raccordi per fissare i tubi per il passaggio dei cavi elettrici (fase 02 - fig. 5)
05. Sul fondo rompere i due fori in basso con un cacciavite, tracciare i punti di foratura utilizzando il fondo come riferimento; poi forare il muro con un trapano a percussione con una punta da 6 mm ed inserirvi i tasselli da 6 mm. Per finire, fissare il fondo con le relative viti (fase 03 - fig. 5)
06. Prima di chiudere la centrale, effettuare i collegamenti elettrici: vedere il capitolo 4 e la fig. 7
07. Per chiudere il coperchio vedere fig. 8.

A questo punto è possibile effettuare l'installazione degli accessori previsti nell'impianto: per fotocellule PH200 > paragr. 2.6 (fig. 6) - per lampeggiante FL200 > paragr. 2.7 (fig. 7). Per altri accessori opzionali, vedere rispettivi manuali d'istruzione.

2.6 - INSTALLAZIONE FOTOCELLULE mod. PH200 (fig. 5)



PH200

- ⚠** • posizionare ogni singola fotocellula a 40/60 cm da terra • posizionarle sui lati opposti della zona da proteggere • posizionarle il più vicino possibile al cancello (distanza massima = 15 cm) • nel punto di fissaggio deve essere presente un tubo per il passaggio dei cavi • puntare il trasmettitore TX verso la zona centrale del ricevitore RX (disallineamento tollerato: massimo 5°)

Per la procedura d'installazione vedere fig. 5.

2.7 - INSTALLAZIONE LAMPEGGIANTE mod. FL200 (fig. 6)



FL200

- ⚠** • Il lampeggiante deve essere posizionato in prossimità del cancello e deve essere facilmente visibile. È possibile fissarlo su una superficie orizzontale o su una superficie verticale. • Per il collegamento al morsetto Flash non è necessario rispettare alcuna polarità; invece per il collegamento del cavo schermato dell'antenna è necessario collegare il cavo e la calza come indicato nella fig. 7.

Scegliere la posizione più opportuna in cui installare il segnalatore lampeggiante: deve essere posizionato in prossimità del cancello e deve essere facilmente visibile. È possibile fissarlo su una superficie orizzontale o su una superficie verticale.

Per la procedura d'installazione vedere fig. 6.



3.1 - COLLEGAMENTO ELETTRICO ALLA CENTRALE (fig. 7)

01. Collegare i vari dispositivi del kit ed altri eventuali componenti previsti per l'impianto (opzionali e non presenti nella confezione), ai morsetti della centrale (fig. 7): per tutti gli accessori non è necessario rispettare alcuna polarità, ad eccezione del cavo schermato dell'antenna che deve essere collegato il cavo e la calza come indicato. Per il collegamento dei motoriduttori vedere il particolare di fig. 8.

3.2 - ALLACCIAMENTO DELL'ALIMENTAZIONE

• Per le prove di funzionamento e la programmazione dell'automazione, utilizzare il cavo in dotazione, inserendo la spina in una presa elettrica. Se la presa è collocata lontana dall'automazione, in questa fase può essere utilizzata una prolunga.

• Per la fase di collaudo e di messa in servizio dell'automazione (collegamento definitivo) è necessario collegare la centrale in modo permanente all'alimentazione di rete, sostituendo il cavo in dotazione con un cavo di lunghezza adeguata.

⚠ ATTENZIONE! – Il collegamento definitivo dell'impianto alla rete elettrica o la sostituzione del cavo in dotazione DEVE essere eseguito esclusivamente da un elettricista qualificato, nel rispetto delle norme di sicurezza vigenti sul territorio e delle seguenti istruzioni.

- Per l'installazione all'esterno occorre proteggere l'intero cavo con un tubo di protezione; in alternativa, si può sostituire il cavo con uno tipo H07RN-F.

- All'interno della linea elettrica di alimentazione, è necessario prevedere un dispositivo che assicuri la disconnessione completa dell'automazione dalla rete. Il dispositivo di disconnessione deve avere i contatti con distanza di apertura tale da consentire la disconnessione completa, nelle condizioni sancite dalla categoria di sovratensione III, conformemente alle regole di installazione. In caso di necessità, questo dispositivo garantisce una veloce e sicura sconnessione dell'alimentazione; pertanto deve essere posizionato in vista dell'automazione. Se invece è collocato in posizione non visibile, deve avere un sistema che blocca un'eventuale riconnessione accidentale o non autorizzata dell'alimentazione, al fine di scongiurare qualsiasi pericolo.



4.1 - TASTI DELLA CENTRALE DI COMANDO

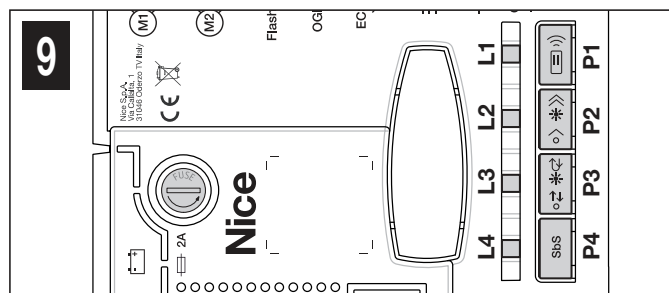
La centrale di comando presenta tre tasti di programmazione e rispettivi led: **tasti P1, P2, P3, P4** e **led L1, L2, L3, L4** (fig. 9)

P1 = memorizzazione trasmettitore radio

P2 = selezione velocità della manovra lenta / veloce (paragr. 4.7.1)

P3 = selezione ciclo di funzionamento semiautomatico / automatico (paragr. 4.7.2)

P4 = comando movimento automazione (SbS).



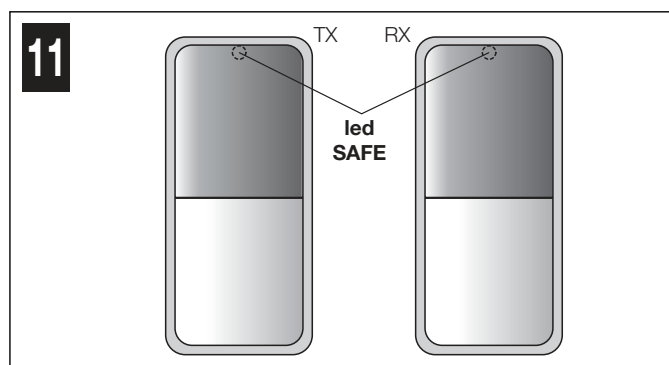
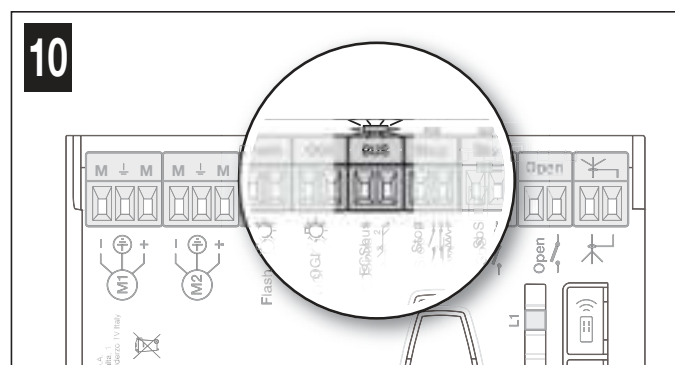
4.2 - VERIFICHE INIZIALI

Quando viene data alimentazione elettrica alla centrale si consiglia di eseguire alcune semplici verifiche:

01. Sulla centrale (fig. 10) verificare che il **led ECSbus** lampeggi regolarmente (circa un lampeggio al sec.).

02. Sulle fotocellule Tx e Rx (fig. 11) verificare che il **led SAFE** lampeggi: il tipo di lampeggio non è importante in quanto dipende da altri fattori; invece è importante che il Led non sia sempre spento o sempre acceso.

03. Se tutte queste verifiche non sono conformi, togliere l'alimentazione alla centrale e verificare i collegamenti dei cavi già eseguiti. Altre indicazioni utili sono contenute nei capitoli 8.9 e 9.



4.3 - MEMORIZZAZIONE DEI DISPOSITIVI COLLEGATI

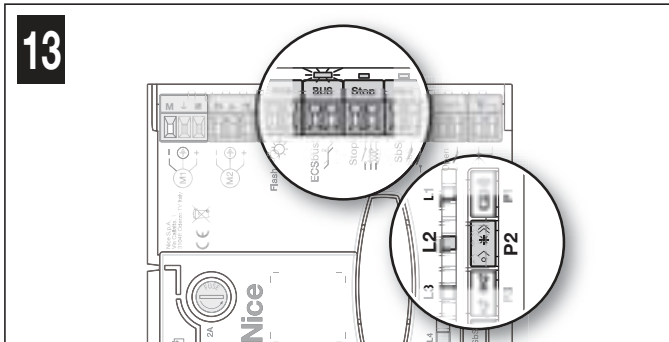
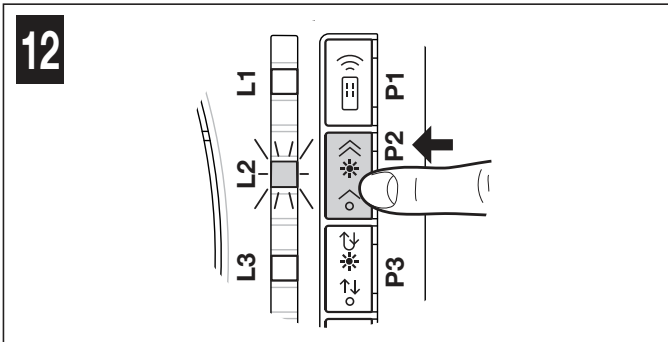
Dopo le verifiche iniziali (paragr. 4.2) è necessario far riconoscere alla centrale i dispositivi che sono collegati sui morsetti **ECSbus** e **Stop**.

01. Sulla centrale (fig. 12) premere e mantenere premuto il **tasto P2** per un minimo di 3 secondi e poi rilasciarlo.

02. Attendere alcuni secondi che la centrale finisca l'apprendimento dei dispositivi.

03. Sulla centrale (fig. 13), al termine dell'apprendimento, il **led Stop** deve restare acceso e il **led L2** si deve accendere. Il **led ECSbus** deve lampeggiare una volta al secondo. Se il **led L2** lampeggia = errore (vedere capitolo 9).

⚠ Ogni volta che viene aggiunta o rimossa una fotocellula dall'impianto, la procedura di apprendimento dei dispositivi collegati deve essere ripetuta.



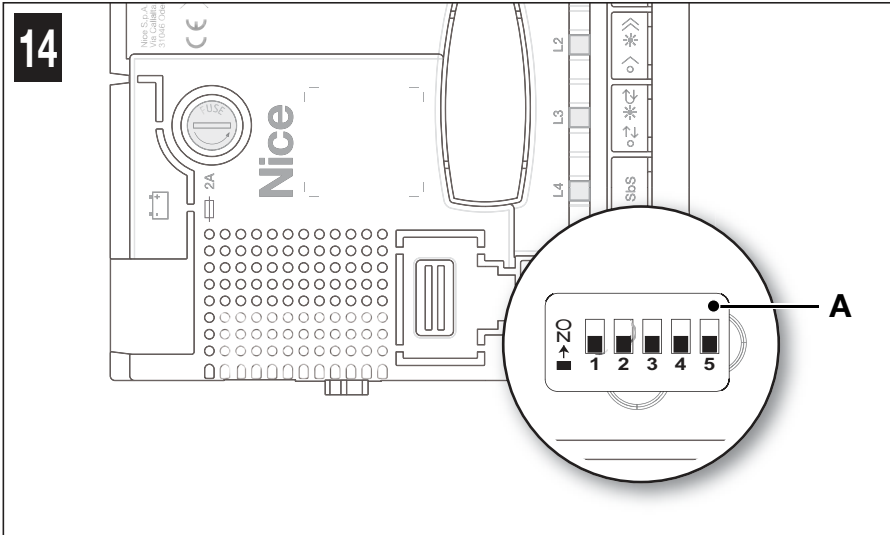
4.4 - SELEZIONE TIPO MOTORE

La centrale è dotata di un selettore (A - fig. 14) che permette di specificare il tipo di motore collegato alla centrale (vedere **Tabella 2**).

ATTENZIONE:

1. Prestare la massima attenzione nell'impostare il selettore in funzione del tipo motore come stabilito nella **Tabella 2**.
2. L'impostazione del selettore motore deve essere fatta prima di attivare l'apprendimento delle posizioni degli arresti meccanici.
3. Qualsiasi configurazione che non sia riportata in "Tabella 2" non è ammessa.
4. Qualora si renda necessario cambiare la configurazione del selettore, a seguito di un cambio tipo motore, è necessario rifare la memorizzazione degli angoli di apertura e chiusura delle ante del cancello (paragr. 4.5).

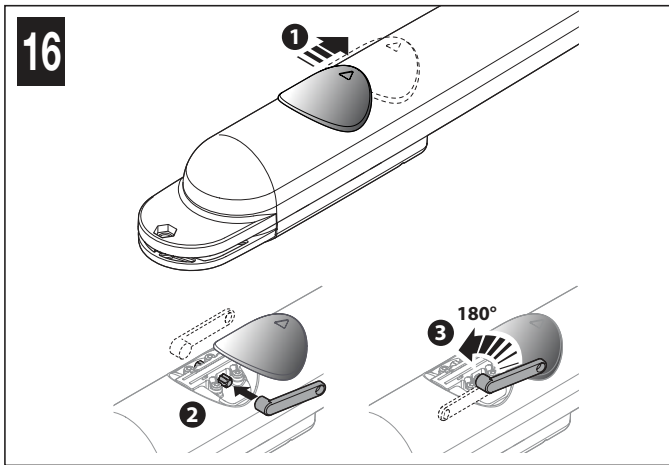
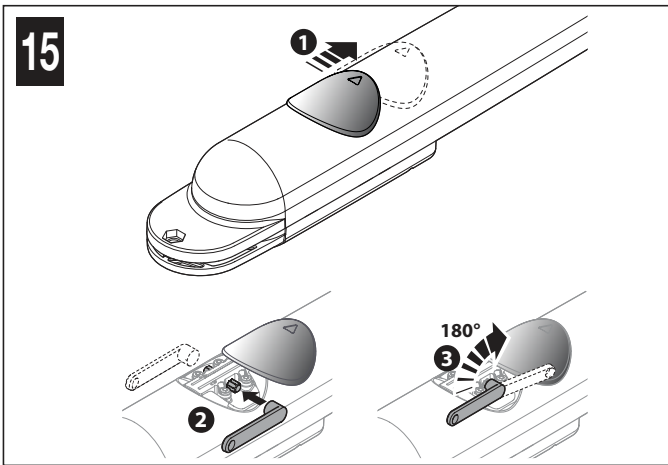
TABELLA 2	
Tipo motore	Selettore
RIVA 200	
ARIA 200	
ARIA 400	
MAESTRO 200	
MAESTRO 300	
IN100	



4.5 - MEMORIZZAZIONE DEGLI ANGOLI DI APERTURA E CHIUSURA DELLE ANTE DEL CANCELLO

Dopo la selezione tipo motore (paragr. 4.4), è necessario far riconoscere alla centrale gli angoli di apertura delle ante. In questa fase viene rilevato l'angolo di apertura della ante dall'arresto meccanico di chiusura fino all'arresto meccanico di apertura. È indispensabile la presenza di arresti meccanici fissi e sufficientemente robusti.

01. Effettuare lo sblocco manuale dei motoriduttori (fig. 15) e portare le ante a metà corsa in modo che siano libere di muoversi in apertura e chiusura; poi bloccare i motori (fig. 16).



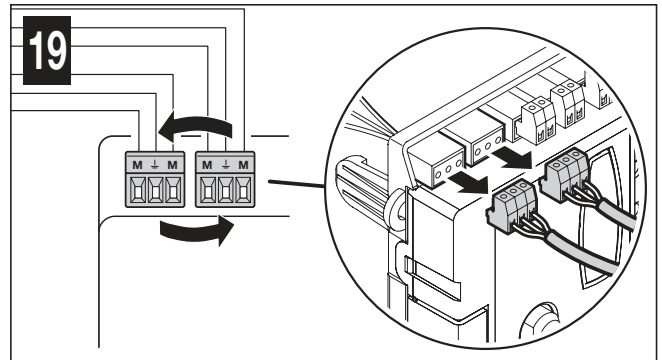
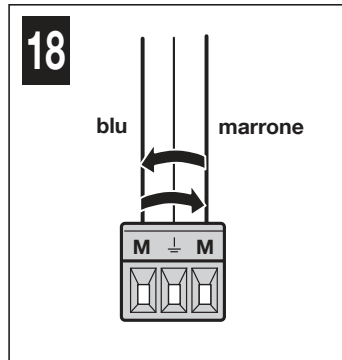
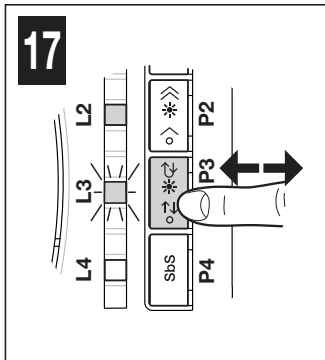
02. Sulla centrale (fig. 17) premere e mantenere premuto il **tasto P3** per minimo di 3 secondi; rilasciare il tasto quando inizia il movimento del motore. Attendere che la centrale esegua la fase di memorizzazione: chiusura del motore M1 fino all'arresto meccanico, chiusura del motore M2 fino all'arresto meccanico, apertura del motore M2 e del motore M1 fino all'arresto meccanico in apertura; chiusura completa di M1 e M2.

⚠ Se la prima manovra di una o di entrambi le ante non è una chiusura, premere e rilasciare il **tasto P3** sulla centrale (fig. 17) per fermare la fase di memorizzazione ed invertire la polarità del motore/i che ha eseguito l'apertura, invertendo tra loro i due fili di colore marrone e blu (fig. 18).

⚠ Se il primo motore a muovere in chiusura **non è M1**, premere e rilasciare il **tasto P3** sulla centrale (**fig. 17**) per fermare la fase di memorizzazione ed invertire i morsetti dei motori sulla centrale (**fig. 19**).

⚠ Se durante la fase di memorizzazione interviene un qualunque dispositivo (ingressi di comando, alt, fotocellule, pressione manuale sul tasto P3, ecc.), tale fase verrà immediatamente arrestata: sarà necessario ripeterla per intero.

⚠ Se al termine della memorizzazione degli angoli di apertura il **led L3** lampeggia, significa che c'è un errore: vedere paragr. 8.10.3.



4.6 - MEMORIZZAZIONE DEL 1° TRASMETTITORE

La centrale integra un ricevitore radio per trasmettitori ECCO5 (vari modelli): prima di procedere con il resto, è necessario memorizzare il 1° trasmettitore in Modo 1, vedere procedura di seguito.

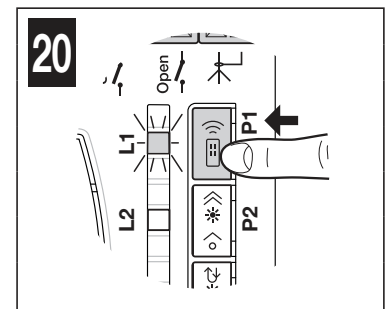
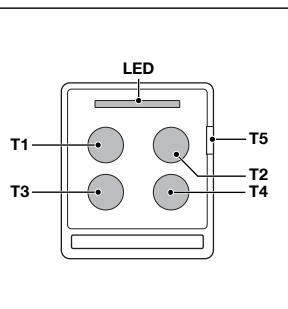
Per memorizzare ulteriori trasmettitori vedere paragr. 8.3.

⚠ **Prima di eseguire la procedura di memorizzazione, si consiglia di leggerla e di rispettare i tempi indicati.**

Con questa procedura **si memorizzano contemporaneamente tutti i tasti del trasmettitore**, abbinandoli automaticamente ai comandi riportati nella **Tabella 3** di seguito.

Un trasmettitore memorizzato in Modo 1 può comandare una sola automazione.

TABELLA 3	
Tasti	Comando abbinato
T1	Passo Passo (SbS)
T2	Apertura pedonale
T3	Solo apre
T4	Solo chiude
T5	Luce di cortesia On-Off



Procedura di memorizzazione

- 01.** Sulla centrale (**fig. 20**) premere e mantenere premuto il **tasto P1** per 3 secondi; quando il **led L1** si accende, rilasciare il tasto.
- 02.** Entro 10 secondi dal rilascio, premere e mantenere premuto per 3 secondi un tasto qualsiasi del trasmettitore da memorizzare. Se la memorizzazione è andata a buon fine il led P1 (sulla centrale) emette 3 lampeggi.
- 03.** Per memorizzare altri trasmettitori, ripetere il passo 02 entro 10 secondi, altrimenti la fase di memorizzazione termina automaticamente.

4.7 - REGOLAZIONI BASE

4.7.1 - Scegliere la velocità di manovra delle ante del cancello

La velocità della manovra di apertura e chiusura delle ante può essere di tipo "**lenta**" o "**veloce**" (il tipo di selezione scelta è visualizzata dall'accensione o spegnimento del led L2 della centrale - fig. 21):

- led **L2 spento** = è stata selezionata la velocità di manovra "**lenta**".
- led **L2 acceso** = è stata selezionata la velocità di manovra "**veloce**".

Procedura per selezionare la velocità desiderata

- 01.** Premere e rilasciare il **tasto P2** più volte fino a quando il **led L2** resta o **acceso** o **spento** (**fig. 21**).

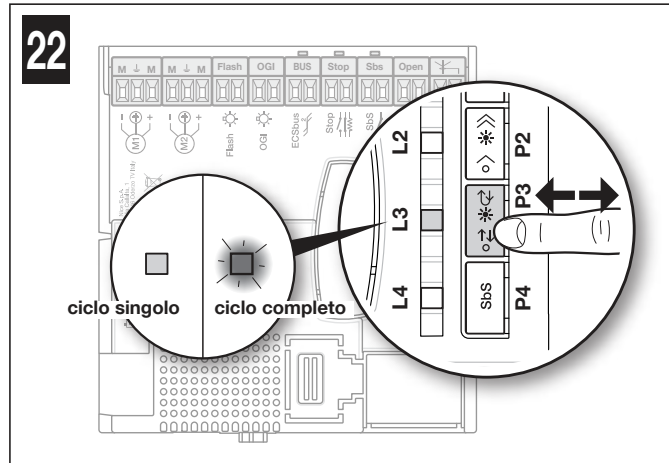
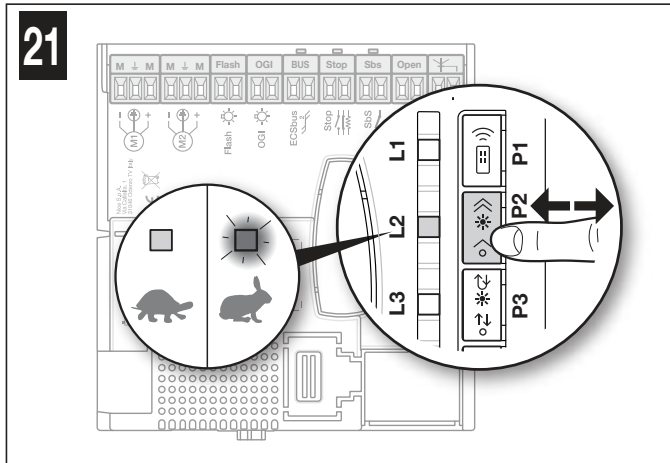
4.7.2 - Scegliere il ciclo di funzionamento della manovra delle ante del cancello

Il ciclo di manovra "apertura-richiusura" delle ante può essere di tipo "**ciclo singolo** (semiautomatico)" o "**ciclo completo** (automatico)" (il tipo di selezione scelta è visualizzata dall'accensione o spegnimento del led L3 della centrale - fig. 22):

- led **L3 spento** = è stato selezionato il funzionamento "**ciclo singolo** (semiautomatico)" (con un primo comando il cancello si apre e rimane aperto fino al successivo comando che provocherà la chiusura).
- led **L3 acceso** = è stato selezionato il funzionamento "**ciclo completo** (automatico)" (con un singolo comando il cancello si apre e si richiude automaticamente dopo un "tempo pausa" programmato - per regolarlo vedere paragr. 8.1.1).

Procedura per selezionare il ciclo desiderato

- 01.** Premere e rilasciare il **tasto P3** più volte fino a quando il **led L3** resta o **acceso** o **spento** (**fig. 22**).



5 COLLAUDO E MESSA IN SERVIZIO



⚠ ATTENZIONE! – Il collaudo e la messa in servizio dell'automazione deve essere eseguita da personale qualificato ed esperto che dovrà farsi carico di stabilire le prove previste in funzione dei rischi presenti e di verificare il rispetto di quanto previsto da leggi, normative e regolamenti, ed in particolare tutti i requisiti delle norme EN 13241-1 ed EN 12453 che stabilisce i metodi di prova per la verifica degli automatismi per cancelli.

5.1 - COLLAUDO

01. Verificare che siano state rispettate rigorosamente le istruzioni e le avvertenze riportate a pagina IV.

- 02.** Utilizzando il trasmettitore, effettuare delle prove di apertura e chiusura del cancello e verificare che il movimento delle ante corrisponda a quanto previsto. Si consiglia eseguire diverse prove al fine di valutare la scorevolezza del cancello ed eventuali difetti di montaggio, regolazione o la presenza di particolari punti d'attrito.
- 03.** Verificare uno ad uno il corretto funzionamento di tutti i dispositivi di sicurezza presenti nell'impianto (fotocellule, bordi sensibili ecc.): in particolare, verificare che ad ogni intervento di un dispositivo, il led ECSbus (sulla centrale) esegua un lampeggio più lungo come conferma di riconoscimento dell'evento da parte della centrale.
- 04.** Per la verifica delle fotocellule ed in particolare che non vi siano interferenze con altri dispositivi, passare un cilindro di diametro 5 cm e lunghezza 30 cm sull'asse ottico prima vicino a TX, poi vicino all'RX e infine al centro tra i due e verificare che in tutti i casi il dispositivo intervenga passando dallo stato di attivo a quello di allarme e viceversa; infine che provochi nella centrale l'azione prevista; esempio: nella manovra di chiusura provoca l'inversione di movimento.
- 05.** Eseguire la misura della forza d'impatto secondo quanto previsto dalla norma EN 12453 ed eventualmente se il controllo della "forza motore" viene usato come ausilio al sistema per la riduzione della forza di impatto, provare e trovare la regolazione che dia i migliori risultati.

5.2 - MESSA IN SERVIZIO

La messa in servizio può avvenire solo dopo aver eseguito con esito positivo tutte le fasi di collaudo. Non è consentita la messa in servizio parziale o in situazioni "provvisorie".

- 01.** Realizzare il fascicolo tecnico dell'automazione che dovrà comprendere almeno: il disegno complessivo (ad esempio, come in fig. 2), lo schema dei collegamenti elettrici (ad esempio fig. 7), l'analisi dei rischi e le relative soluzioni adottate, la dichiarazione di conformità del fabbricante di tutti i dispositivi utilizzati.
- 02.** Apporre sul cancello una targhetta contenente almeno i seguenti dati: tipo di automazione, nome e indirizzo del costruttore (responsabile della "messa in servizio"), numero di matricola, anno di costruzione e marchio "CE".
- 03.** Fissare permanentemente sul cancello l'etichetta presente nella confezione, riguardante le operazioni di sblocco e blocco manuale del motoriduttore (**fase 03 - fig. 12**).
- 04.** Compilare e consegnare al proprietario dell'automazione la dichiarazione di conformità (Allegato 1).
- 05.** Realizzare e consegnare al proprietario dell'automazione la guida all'uso (capitolo 10 - inserto staccabile).
- 06.** Realizzare e consegnare al proprietario dell'automazione il piano di manutenzione che raccoglie le prescrizioni sulla manutenzione di tutti i dispositivi dell'automazione.
- 07.** Prima di mettere in servizio l'automazione informare adeguatamente il proprietario sui pericoli ed i rischi ancora presenti.

6 MANUTENZIONE

La manutenzione deve essere effettuata nel pieno rispetto delle prescrizioni sulla sicurezza del presente manuale e secondo quanto previsto dalle leggi e normative vigenti.

I dispositivi presenti nell'impianto non necessitano di manutenzioni particolari; si consiglia di verificare periodicamente (almeno ogni sei mesi) la perfetta efficienza di tutti i dispositivi.

A tale scopo, eseguire tutte le prove e le verifiche previste nel paragrafo 5.1 e vedere il piano manutenzione dei rispettivi manuali d'istruzione.

7 SMALTIMENTO DEL PRODOTTO

Questo prodotto è parte integrante dell'automazione, e dunque, deve essere smaltito insieme con essa.

Come per le operazioni d'installazione, anche al termine della vita di questo prodotto, le operazioni di smantellamento devono essere eseguite da personale qualificato.

Questo prodotto è costituito da vari tipi di materiali: alcuni possono essere riciclati, altri devono essere smaltiti. Informatevi sui sistemi di riciclaggio o smaltimento previsti dai regolamenti vigenti sul vostro territorio, per questa categoria di prodotto.

Attenzione! – alcune parti del prodotto possono contenere sostanze inquinanti o pericolose che, se disperse nell'ambiente, potrebbero provocare effetti dannosi sull'ambiente stesso e sulla salute umana.

Come indicato dal simbolo a lato, è vietato gettare questo prodotto nei rifiuti domestici. Eseguire quindi la "raccolta separata" per lo smaltimento, secondo i metodi previsti dai regolamenti vigenti sul vostro territorio, oppure riconsegnare il prodotto al venditore nel momento dell'acquisto di un nuovo prodotto equivalente.



Attenzione! – i regolamenti vigenti a livello locale possono prevedere pesanti sanzioni in caso di smaltimento abusivo di questo prodotto.

8 APPROFONDIMENTI

8.1 - REGOLAZIONI AVANZATE

8.1.1 - Regolazione dei parametri (usando il trasmettitore memorizzato in Modo 1)

Con il trasmettitore è possibile regolare alcuni parametri di funzionamento della centrale:

- **Tempo pausa:** tempo nel quale le ante restano aperte prima di una richiusura automatica (se è impostata la funzione "ciclo completo"); vedere paragr. 8.1.1.1
- **Apertura pedonale:** modalità di apertura parziale delle ante, per il passaggio di pedoni; vedere paragr. 8.1.1.1
- **Forza motore:** forza massima applicata dal motore per muovere le ante; il superamento di questo valore viene rilevato dalla centrale come presenza di un ostacolo che frena le ante e, come conseguenza, inverte la direzione del movimento; vedere paragr. 8.1.1.1
- **Funzione Step By Step (SbS):** sequenza di movimenti delle ante associata ad ogni comando "Passo Passo" (SbS); vedere paragr. 8.1.1.1
- **Configurazione ingresso Open:** permette di programmare il funzionamento dell'ingresso Open come descritto in Tabella 5.
- **Configurazione uscita OGI:** l'uscita ha i seguenti comportamenti a seconda della configurazione impostata (vedere paragr. 8.1.1.2):
 - a) OGI: spenta: automazione chiusa; lampeggia lentamente: esecuzione manovra di apertura; lampeggia velocemente: esecuzione manovra di chiusura; accesa fissa: in tutti gli altri casi
 - b) LUCE DI CORTESIA: l'uscita si attiva all'inizio della manovra e si spegne automaticamente trascorsi 60 secondi dal termine della manovra
 - c) ELETTRORISERRATURA: l'uscita si attiva per qualche secondo all'inizio di una manovra di apertura da automazione chiusa
 - d) FUNZIONE PRESENZA: vedere paragrafo 8.1.2.
- **Scaricamento Motore 1 e 2 in chiusura:** regola la durata della "breve inversione" dei motori dopo l'esecuzione della manovra di chiusura, allo scopo di ridurre la forza finale residua; vedere paragr. 8.1.1.2
- **Scaricamento Motore 1 e 2 in apertura:** regola la durata della "breve inversione" dei motori dopo l'esecuzione della manovra di apertura, allo scopo di ridurre la forza finale residua; vedere paragr. 8.1.1.2

La regolazione può essere effettuata con un trasmettitore qualsiasi memorizzato in Modo 1 (come quelli in dotazione, vedere paragr. 8.3.1). Se non è disponibile nessun trasmettitore memorizzato in Modo 1, è possibile memorizzarne uno solo per effettuare le programmazioni e poi cancellarlo (vedere paragr. 8.4).

8.1.1.1 - Procedura di regolazione dei parametri: Tempo pausa - Apertura pedonale - Forza motori - Funzione Step By Step

Tutti i parametri possono essere regolati a piacere, a parte regolazione "forza motore" che richiede delle attenzioni particolari:

- Non utilizzare valori alti di forza, per compensare punti di attrito anomali del cancello: una forza eccessiva può pregiudicare il funzionamento del sistema di sicurezza o danneggiare il cancello stesso.
- Se il controllo della "forza motore" viene usato come ausilio al sistema per la riduzione della forza d'impatto, dopo ogni regolazione, ripetere la misura della forza come previsto dalla norma EN 12453.
- Le condizioni atmosferiche possono influire sul movimento del cancello, si consiglia di effettuare periodicamente una nuova regolazione.

⚠ Prima di procedere, verificare nella Tabella 4 il parametro da modificare e l'azione da eseguire:

01. Sul trasmettitore (fig. 23) premere e mantenere premuti contemporaneamente i tasti T1 e T2 per 5 secondi e poi rilasciarli.

02. Entro 3 secondi dal rilascio, eseguire l'azione prevista nella Tabella 4 per modificare il parametro desiderato.

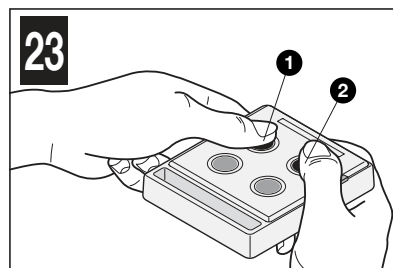


TABELLA 4

Parametri	Valore	N. lampeggi emessi dal lampeggiante o del led EcsBus	Tasto del trasmettitore da usare	Azione da eseguire
Tempo pausa	10 sec	1	T1	Premere 1 volta T1
	20 sec *	2	T1	Premere 2 volte T1
	40 sec	3	T1	Premere 3 volte T1
	80 sec	4	T1	Premere 4 volte T1
Apertura pedonale	Apertura a metà corsa dell'anta 1	1	T2	Premere 1 volta T2
	Apertura totale dell'anta 1 *	2	T2	Premere 2 volte T2
	Apertura a 1/4 della corsa delle due ante	3	T2	Premere 3 volte T2
	Apertura a metà corsa delle due ante	4	T2	Premere 4 volte T2

TABELLA 4

Parametri	Valore	N. lampeggi emessi dal lampeggiante o del led EcsBus	Tasto del trasmettitore da usare	Azione da eseguire
Forza motore	Bassa	1	T3	Premere 1 volta T3
	Medio bassa *	2	T3	Premere 2 volte T3
	Medio alta	3	T3	Premere 3 volte T3
	Alta	4	T3	Premere 4 volte T3
Funzione Step by Step (SbS)	Apri - Stop - Chiudi - Stop	1	T4	Premere 1 volta T4
	Apri - Stop - Chiudi - Apri *	2	T4	Premere 2 volte T4
	Apri - Chiudi - Apri - Chiudi	3	T4	Premere 3 volte T4
	Solo apertura	4	T4	Premere 4 volte T4

* Valore di fabbrica

8.1.1.2 - Procedura di regolazione dei parametri: Configurazione ingresso Open - Configurazione uscita OGI - Scaricamento Motore 1 e 2 in chiusura - Scaricamento Motore 1 e 2 in apertura

⚠ Prima di procedere, verificare nella Tabella 5 il parametro da modificare e l'azione da eseguire:

01. Sul trasmettitore (fig. 24) premere e mantenere premuti contemporaneamente i tasti T1 e T3 per 5 secondi e poi rilasciarli.
02. Entro 3 secondi dal rilascio, eseguire l'azione prevista nella Tabella 5 per modificare il parametro desiderato.

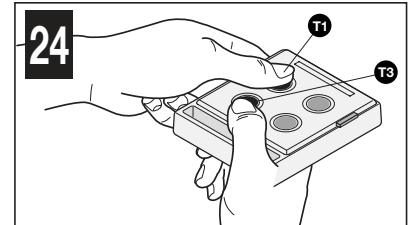


TABELLA 5

Parametri	Valore	N. lampeggi emessi dal lampeggiante o del led EcsBus	Tasto del trasmettitore da usare	Azione da eseguire
Configurazione ingresso Open	Open * (con sequenza apri, stop)	1	T1	Premere 1 volta T1
	Apertura pedonale (comando ti tipo passo passo)	2	T1	Premere 2 volte T1
Configurazione uscita OGI	OGI *	1	T2	Premere 1 volta T2
	Luce di cortesia	2	T2	Premere 2 volte T2
	Elettroserratura	3	T2	Premere 3 volte T2
	Funzione presenza	4	T2	Premere 4 volte T2
Scaricamento Motore 1 e 2 in chiusura	Nessun scarico *	1	T3	Premere 1 volta T3
	0,1 sec (minimo)	2	T3	Premere 2 volte T3
	0,2 sec	3	T3	Premere 3 volte T3
	0,3 sec	4	T3	Premere 4 volte T3
	0,4 sec (medio)	5	T3	Premere 5 volte T3
	0,5 sec	6	T3	Premere 6 volte T3
	0,6 sec	7	T3	Premere 7 volte T3
	0,7 sec (massimo)	8	T3	Premere 8 volte T3
Scaricamento Motore 1 e 2 in apertura	Nessun scarico *	1	T4	Premere 1 volta T4
	0,1 sec (minimo)	2	T4	Premere 2 volte T4
	0,2 sec	3	T4	Premere 3 volte T4
	0,3 sec	4	T4	Premere 4 volte T4
	0,4 sec (medio)	5	T4	Premere 5 volte T4
	0,5 sec	6	T4	Premere 6 volte T4
	0,6 sec	7	T4	Premere 7 volte T4
	0,7 sec (massimo)	8	T4	Premere 8 volte T4

* Valore di fabbrica

8.1.2 - Funzione Presenza

Se a questa uscita vengono collegati i moduli luce LM100 (non in dotazione), il funzionamento di questa funzione è il seguente:

- con cancello chiuso: quando un oggetto opaco interrompe la trasmissione (infrarosso) delle fotocellule, la luce di cortesia si accende per 5 secondi; trascorsi i 5 secondi, se la trasmissione è ancora interrotta, la luce di cortesia si accende per altri 5 secondi; se invece la fotocellula non rileva presenze la luce di cortesia si spegne.

- con cancello in movimento (manovra di apertura e chiusura): la luce di cortesia è sempre accesa.

Al termine della manovra di apertura o chiusura o a cancello fermo, la luce di cortesia resta accesa per ulteriori 5 secondi, poi si spegne e riprende il comportamento del cancello quando è chiuso.

8.1.3 - Verifica dei valori impostati per ciascun parametro (usando il trasmettitore memorizzato in Modo 1)

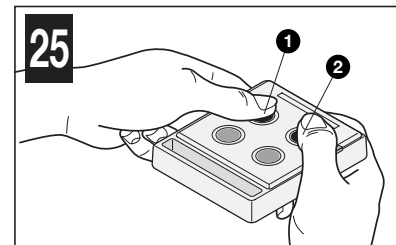
La verifica può essere effettuata con un trasmettitore qualsiasi memorizzato in Modo 1 (come quelli in dotazione, vedere paragr. 8.3.1). Se non è disponibile nessun trasmettitore memorizzato in Modo 1, è possibile memorizzarne uno solo per effettuare le programmazioni e poi cancellarlo (vedere paragr. 8.4).

8.1.3.1 - Procedura di verifica dei parametri: Tempo pausa - Apertura pedonale - Forza motori - Funzione Passo Passo (SbS)

⚠ Prima di procedere, verificare nella Tabella 6 il parametro da modificare e l'azione da eseguire:

01. Sul trasmettitore (fig. 25) premere e mantenere premuti contemporaneamente i tasti T1 e T2 per 5 secondi e poi rilasciarli.
02. Entro 3 secondi dal rilascio, eseguire l'azione prevista nella Tabella 6 per verificare il parametro desiderato.
03. Rilasciare il tasto quando il lampeggiante o il led EcsBus inizia a emettere dei lampeggi: contare i lampeggi. Verificare nella Tabella 4 il valore che corrisponde al numero di lampeggi.

TABELLA 6	
Parametri	Azione da eseguire
Tempo pausa	Premere e mantenere premuto il tasto T1
Apertura pedonale	Premere e mantenere premuto il tasto T2
Forza motore	Premere e mantenere premuto il tasto T3
Funzione Step By Step	Premere e mantenere premuto il tasto T4

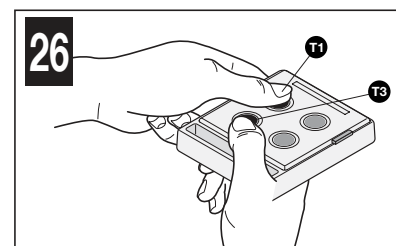


8.1.3.2 - Procedura di verifica dei parametri: configurazione ingresso Open - configurazione uscita OGI - scaricamento Motore 1 e 2 in chiusura - scaricamento Motore 1 e 2 in apertura

A Prima di procedere, verificare nella Tabella 7 il parametro da modificare e l'azione da eseguire:

- 01. Sul trasmettitore (fig. 26)** premere e mantenere premuti contemporaneamente i tasti T1 e T3 per 5 secondi e poi rilasciarli.
- 02. Entro 3 secondi** dal rilascio, eseguire l'azione prevista nella Tabella 7 per verificare il parametro desiderato.
- 03.** Rilasciare il tasto quando il lampeggiante inizia a emettere dei lampeggi: contare i lampeggi. Verificare nella Tabella 5 il valore che corrisponde al numero di lampeggi.

TABELLA 7	
Parametri	Azione da eseguire
Configurazione ingresso Open	Premere e mantenere premuto il tasto T1
Configurazione uscita OGI	Premere e mantenere premuto il tasto T2
Scaricamento Motore 1 e 2 in chiusura	Premere e mantenere premuto il tasto T3
Scaricamento Motore 1 e 2 in apertura	Premere e mantenere premuto il tasto T4



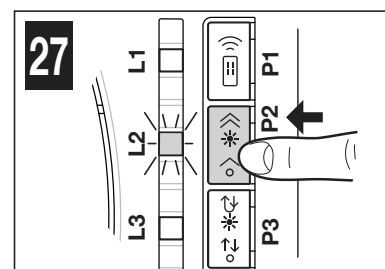
8.2 - AGGIUNTA O RIMOZIONE DEI DISPOSITIVI

Nell'impianto realizzato, è possibile aggiungere o rimuovere dispositivi in qualsiasi momento: nel caso di aggiunta dispositivi, è importante verificare che questi siano perfettamente compatibili con ARIA 200M/400M; per ulteriori dettagli consultare il servizio assistenza Nice.

8.2.1 - Memorizzazione di ulteriori dispositivi

Normalmente l'operazione di apprendimento dei dispositivi collegati all'ECSbus e all'ingresso Stop viene eseguita durante la fase d'installazione, ma se vengono aggiunti (o rimossi) dispositivi successivamente, è necessario eseguire la procedura di seguito:

- 01.** Sulla centrale premere e mantenere premuto il tasto P2 (fig. 27) per minimo 3 secondi e poi rilasciare il tasto.
- 02.** Attendere alcuni secondi che la centrale finisca l'apprendimento dei dispositivi: il led L2 si spegne. Se invece lampeggia significa che c'è qualche errore, eventualmente vedere capitolo 9.
- 03.** Dopo aver aggiunto o rimosso dei dispositivi è necessario eseguire di nuovo il collaudo dell'automazione (paragr. 5.1).



8.2.2 - Aggiunta fotocellule opzionali

In qualsiasi momento è possibile installare ulteriori fotocellule oltre a quelle già fornite di serie con ARIA 200M/400M. In un automatismo per cancelli a 2 ante è possibile porle secondo quanto rappresentato in fig. 28.

Per il corretto riconoscimento delle fotocellule da parte della centrale, è necessario eseguire l'indirizzamento delle stesse attraverso appositi ponticelli elettrici. L'operazione di indirizzamento va eseguita sia su TX che su RX (ponendo i ponticelli elettrici nello stesso modo) e verificando che non siano presenti altre coppie di fotocellule con lo stesso indirizzo. L'indirizzamento delle fotocellule serve sia perché possano essere riconosciute correttamente tra gli altri dispositivi dell'ECSbus sia per assegnare la funzione svolta.

- 01.** Aprire il guscio della fotocellula.
- 02.** Individuare la posizione in cui sono installate in base alla figura 28 ed eseguire il ponticello secondo la Tabella 8. I ponticelli non usati vanno riposti nel vano a loro riservato per poter essere riutilizzati in futuro (fig. 29).
- 03.** Eseguire la fase di apprendimento come indicato nel paragrafo 8.2.1 "Memorizzazione di ulteriori dispositivi".

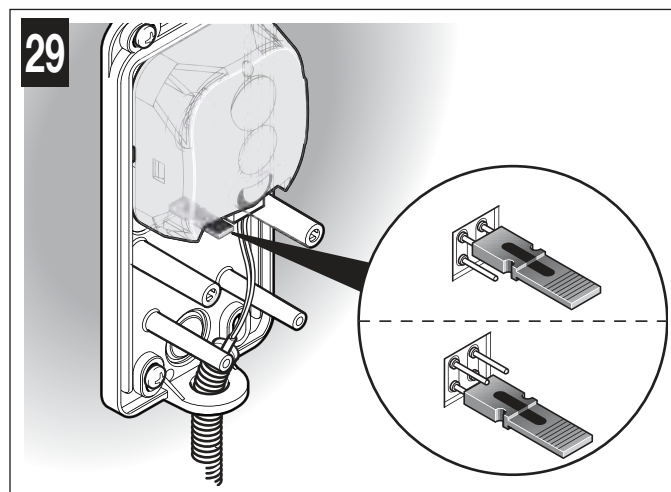
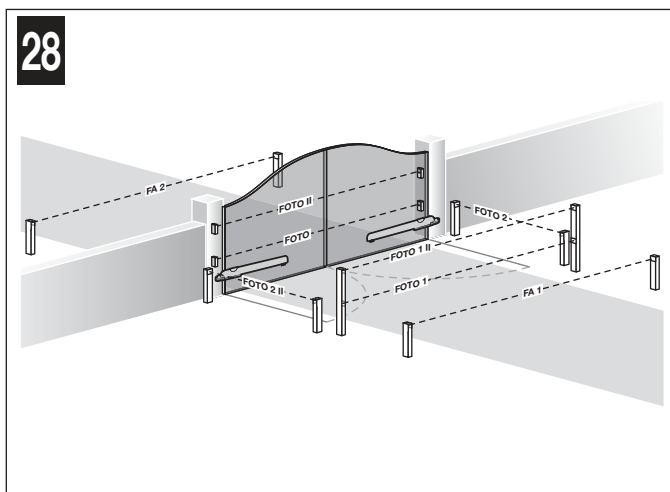


TABELLA 8

Fotocellule	Ponticelli		Fotocellule	Ponticelli
FOTO	Fotocellula esterna h = 50 con intervento in chiusura (ferma e inverte il movimento)		FOTO 1 II	Fotocellula interna h = 100 con intervento sia in chiusura (ferma e inverte il movimento) che in apertura (ferma e riparte al disimpegno della fotocellula)
FOTO II	Fotocellula esterna h = 100 con intervento in chiusura (ferma e inverte il movimento)		FOTO 2	Fotocellula interna con intervento in apertura (ferma e inverte il movimento)
FOTO 1	Fotocellula interna h = 50 con intervento sia in chiusura (ferma e inverte il movimento) che in apertura (ferma e riparte al disimpegno della fotocellula)		FOTO 2 II	Fotocellula interna con intervento in apertura (ferma e inverte il movimento)

8.3 - MEMORIZZAZIONE DI ULTERIORI TRASMETTITORI

La centrale integra un ricevitore radio per trasmettitori ECCO5 (vari modelli). I trasmettitori in dotazione non sono memorizzati, quindi è necessario prima eseguire la memorizzazione del 1° trasmettitore (paragr. 4.6); per memorizzare ulteriori trasmettitori è possibile scegliere una delle procedure (Modo 1 o Modo 2) riportate di seguito. Complessivamente la capacità di memoria della centrale è di 100 unità: la memorizzazione in Modo 1 occupa una unità di memoria per ogni trasmettitore mentre, quella in Modo 2 occupa una unità di memoria per ogni tasto di trasmettitore.

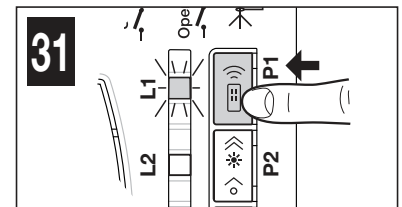
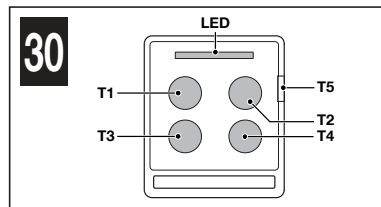
⚠ Prima di eseguire le procedure di memorizzazione, si consiglia di leggerle e di rispettare i tempi indicati.

8.3.1 - Procedura di memorizzazione in Modo 1

Con questa procedura si memorizzano contemporaneamente **tutti i tasti** del trasmettitore, abbinandoli automaticamente ai comandi riportati nella **Tabella 9**.

Un trasmettitore memorizzato in Modo 1 può comandare una sola automazione.

TABELLA 9	
Tasti	Comando abbinato
T1	Passo Passo
T2	Apertura pedonale
T3	Solo apre (apre stop)
T4	Solo chiude (chiude stop)
T5	Luce di cortesia On-Off



Procedura di memorizzazione

- 01. Sulla centrale (fig. 31)** premere e mantenere premuto il **tasto P1** per almeno 3 secondi; quando il **led L1** si accende, rilasciare il tasto.
- 02. Entro 10 secondi** dal rilascio, premere e mantenere premuto per 3 secondi un tasto qualsiasi del trasmettitore da memorizzare.
Se la memorizzazione è andata a buon fine il led L1 (sulla centrale) emette 3 lampeggi.
- 03.** Per memorizzare altri trasmettitori, ripetere il passo 02 entro 10 secondi, altrimenti la fase di memorizzazione termina automaticamente.

8.3.2 - Procedura di memorizzazione in Modo 2

Con questa procedura si memorizza **un singolo tasto** alla volta, abbinandolo a scelta a uno dei comandi riportati nella **Tabella 10**.

Un trasmettitore memorizzato in Modo 2 può comandare più automazioni (per esempio: automazione 1 comandata dal tasto 1; automazione 2 comandata dal tasto 2; e così via ...)

TABELLA 10		
N° pressione tasto	Comando abbinato	N° lampeggi led L1 sulla centrale
1 volta	Passo passo	1
2 volte	Apertura pedonale	2
3 volte	Solo apre	3
4 volte	Solo chiude	4
5 volte	Stop	5
6 volte	Open condominiale	6
7 volte	Open alta priorità	7
8 volte	Apertura pedonale 2	8
9 volte	Apertura pedonale 3	9
10 volte	Apre + blocca automazione	10
11 volte	Chiude + blocca automazione	11
12 volte	Blocca automazione	12
13 volte	Sblocca automazione	13

Procedura di memorizzazione

- 01. Prima di procedere, è necessario cancellare la memoria del trasmettitore da memorizzare: vedere paragr. 8.4.**
- 02.** Nella **Tabella 10**, scegliere il comando e il numero di pressioni da eseguire sul tasto desiderato del trasmettitore.
- 03. Sulla centrale (fig. 31)** premere e rilasciare il **tasto P1** il numero di volte pari al comando scelto (Tabella 7); il **led L1** deve emettere dei lampeggi veloci pari al comando scelto.
- 04. Entro 10 secondi**, premere e mantenere premuto per 2 secondi il tasto del trasmettitore da memorizzare: se la memorizzazione è andata a buon fine il **led L1** (sulla centrale) emette 3 lampeggi.
- 05.** Per memorizzare altri trasmettitori, con lo stesso comando, ripetere il passo 03 entro 10 secondi, altrimenti la fase di memorizzazione termina automaticamente.

Nota: il tasto T5 non è predisposto per la memorizzazione in Modo 2.

8.3.3 - Procedura di memorizzazione in prossimità della centrale con due trasmettitori (senza usare i tasti della centrale)

Con questa procedura si memorizza un **NUOVO trasmettitore** usando un secondo trasmettitore (VECCHIO) già memorizzato e funzionante senza usare i tasti della centrale, ma solo posizionandosi in prossimità di quest'ultima.

Durante la procedura il trasmettitore NUOVO viene memorizzato come era stato memorizzato il trasmettitore VECCHIO (Modo 1 o Modo 2).

• **Procedura con trasmettitore VECCHIO memorizzato in Modo 1:**

- 01.** Posizionarsi con i due trasmettitori in prossimità della centrale: **⚠ attendere 1 secondo tra un passaggio e l'altro.**
- 02. Sul NUOVO trasmettitore** premere e mantenere premuto un tasto qualsiasi per almeno **8 secondi** e poi rilasciarlo.
- 03. Sul VECCHIO trasmettitore** premere e mantenere premuto un tasto qualsiasi da copiare per almeno **2 secondi** e poi rilasciarlo.

04. Sul **VECCHIO trasmettitore** premere e mantenere premuto un tasto qualsiasi da copiare per almeno **2 secondi** e poi rilasciarlo.
05. Sul **VECCHIO trasmettitore** premere e mantenere premuto un tasto qualsiasi da copiare per almeno **2 secondi** e poi rilasciarlo.
06. Sul **NUOVO trasmettitore** premere e mantenere premuto un tasto qualsiasi da memorizzare per almeno **5 secondi** e poi rilasciarlo.

Ripetere la procedura per ogni trasmettitore da memorizzare.

• Procedura con trasmettitore VECCHIO memorizzato in Modo 2:

01. Posizionarsi con i due trasmettitori in prossimità della centrale: **▲ attendere 1 secondo tra un passaggio e l'altro.**
02. Sul **NUOVO trasmettitore** premere e mantenere premuto il tasto da memorizzare per almeno **8 secondi** e poi rilasciarlo.
03. Sul **VECCHIO trasmettitore** premere e mantenere premuto il tasto da copiare per almeno **2 secondi** e poi rilasciarlo.
04. Sul **VECCHIO trasmettitore** premere e mantenere premuto il tasto da copiare per almeno **2 secondi** e poi rilasciarlo.
05. Sul **VECCHIO trasmettitore** premere e mantenere premuto il tasto da copiare per almeno **2 secondi** e poi rilasciarlo.
06. Sul **NUOVO trasmettitore** premere e mantenere premuto il tasto da memorizzare per almeno **5 secondi** e poi rilasciarlo.

Ripetere la procedura per ogni trasmettitore da memorizzare.

8.4 - CANCELLAZIONE DEL SINGOLO TRASMETTITORE DALLA MEMORIA DELLA CENTRALE

Questa procedura permette di cancellare un singolo trasmettitore (memorizzato in Modo 1) o solo uno dei suoi tasti (memorizzato in Modo 2): è necessario disporre del trasmettitore da cancellare e contemporaneamente avere accesso alla centrale.

• Procedura con trasmettitore memorizzato in Modo 1:

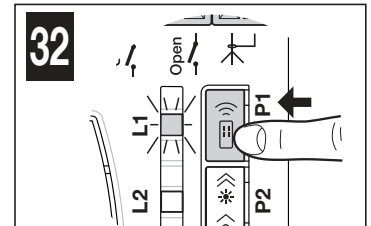
01. Sulla centrale (fig. 32) premere e mantenere premuto il **tasto P1 fino al termine della procedura.**
02. Quando il **led L1** si accende, sempre mantenendo premuto il tasto P1, premere e mantenere premuto anche **un tasto qualsiasi** del trasmettitore da cancellare, fino a quando il **led L1** esegue 5 lampeggi veloci, poi rilasciare entrambi i tasti.

Ripetere la procedura per ogni trasmettitore da cancellare.

• Procedura con trasmettitore memorizzato in Modo 2:

01. Sulla centrale (fig. 32) premere e mantenere premuto il **tasto P1 fino al termine della procedura.**
02. Quando il **led L1** si accende, sempre mantenendo premuto il tasto P1, premere e mantenere premuto anche il **tasto** del trasmettitore da cancellare, fino a quando il **led L1** esegue 5 lampeggi veloci, poi rilasciare entrambi i tasti

Ripetere la procedura per ogni trasmettitore da cancellare.



8.5 - CANCELLAZIONE TOTALE DELLA MEMORIA RADIO

Questa procedura permette di cancellare TUTTI i trasmettitori memorizzati: procedura da eseguire sulla centrale.

01. Sulla centrale (fig. 32) premere e mantenere premuto il **tasto P1.**
02. Verificare che il **led L1** si accenda per 4/5 secondi, poi che si spenga e che poi esegua 3 lampeggi.
03. Esattamente al 3° lampeggio rilasciare il **tasto P1.**
04. Verificare che il **led L1** esegua lampeggi molto veloci.
05. Verificare che il **led L1** esegua 5 lampeggi lenti = cancellazione avvenuta.

8.6 - INSTALLAZIONE DELLA BATTERIA TAMPONE (mod. PR100)

▲ ATTENZIONE! - Il collegamento elettrico della batteria tampone alla centrale **deve essere eseguito solo dopo aver concluso tutte le fasi di installazione e programmazione, in quanto la batteria rappresenta un'alimentazione elettrica di emergenza.**

Per installare la batteria tampone e collegarla alla centrale, vedere fig. 33 e vedere il rispettivo manuale d'istruzione.

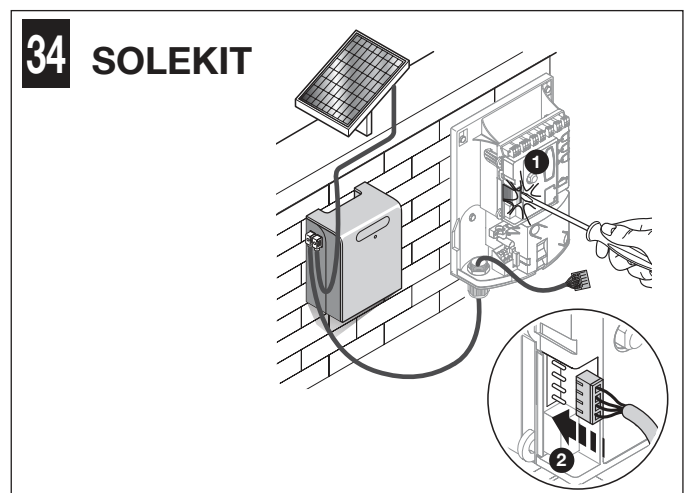
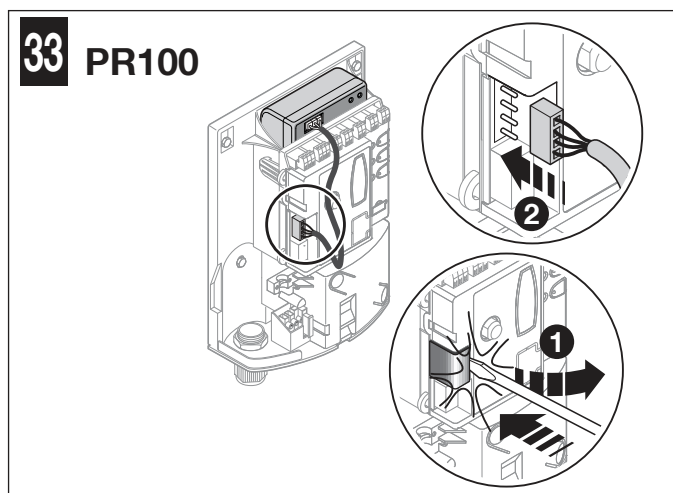
Quando l'automazione è alimentata dalla batteria tampone, trascorsi 60 secondi dal termine di una manovra, la centrale spegne automaticamente l'uscita ECSbus (e tutti i dispositivi collegati ad essa), l'uscita Flash e tutti i led (escluso il led ECSbus che lampeggerà più lentamente): questo spegnimento automatico è la funzione "Standby".

Successivamente, quando la centrale riceverà un comando, viene ripristinato il normale funzionamento con un breve ritardo; questa funzione serve per ridurre i consumi (molto importante quando l'automazione è alimentata da una batteria)

8.7 - INSTALLAZIONE DEL KIT SISTEMA AD ENERGIA SOLARE mod. SOLEKIT

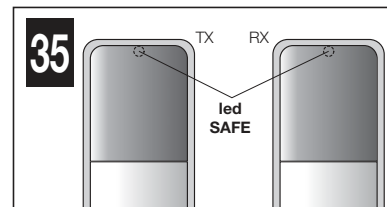
▲ ATTENZIONE! - Quando l'automazione viene alimentata esclusivamente dal sistema di alimentazione ad energia solare, **NON DEVE ESSERE ALIMENTATA contemporaneamente anche dalla rete elettrica.**

Per collegare il sistema di alimentazione ad energia solare SOLEKIT alla centrale, vedere la fig. 34 e il rispettivo manuale d'istruzione.



8.8 - DIAGNOSTICA E SEGNALAZIONI DEI DISPOSITIVI

Alcuni dispositivi sono predisposti per emettere delle segnalazioni con il quale riconoscere lo stato di funzionamento oppure di eventuali anomalie.



8.8.1 - Segnalazioni delle fotocellule

Nelle fotocellule è presente il led SAFE (fig. 35) che permette di verificare in qualsiasi momento il loro stato di funzionamento: vedere **Tabella 11**.

TABELLA 11

Led SAFE (fig. 35)	Stato	Azione
Spento	La fotocellula non è alimentata o è guasta	Verificare che sui morsetti della fotocellula sia presente una tensione di circa 8-12 Vdc; se la tensione è corretta è probabile che la fotocellula sia guasta
3 lampeggi veloci e 1 secondo di pausa	Dispositivo non appreso dalla centrale	Ripetere la procedura di apprendimento sulla centrale. Verificare che tutte le coppie di fotocellule su ECSbus abbiano indirizzi diversi (vedere manuale d'istruzione delle fotocellule)
1 lampeggio molto lento	L'RX riceve segnale ottimo	Funzionamento normale
1 lampeggio lento	L'RX riceve segnale buono	Funzionamento normale
1 lampeggio veloce	L'RX riceve segnale scarso	Funzionamento normale ma è il caso di verificare l'allineamento TX-RX e la corretta pulizia dei vetri
1 lampeggio velocissimo	L'RX riceve segnale pessimo	È al limite del funzionamento normale, occorre verificare l'allineamento TX-RX e la corretta pulizia dei vetri
Sempre acceso	L'RX non riceve nessun segnale	Verificare se c'è un ostacolo tra TX ed RX. Verificare che il Led sul TX esegua un lampeggio lento. Verificare l'allineamento TX-RX

8.8.2 - Segnalazioni del lampeggiante

Il lampeggiante, durante la manovra emette 1 lampeggio al secondo; quando sono presenti delle anomalie, emette dei lampeggi veloci: vedere **Tabella 12**.

TABELLA 12

Lampeggi (veloci)	Stato	Azione
1 lampeggio pausa di 1 secondo 1 lampeggio	Errore sull'ECSbus	All'inizio della manovra la verifica dei dispositivi presenti non corrisponde a quelli appresi; verificare ed eventualmente provare a eseguire l'apprendimento (paragr. 8.2.1). È possibile che vi siano dispositivi guasti; verificare e sostituire
2 lampeggi pausa di 1 secondo 2 lampeggi	Intervento di una fotocellula	All'inizio della manovra una o più fotocellule non danno il consenso; verificare se ci sono ostacoli. Durante il movimento, se effettivamente è presente l'ostacolo non è richiesta alcuna azione
3 lampeggi pausa di 1 secondo 3 lampeggi	Intervento del limitatore della "forza motore"	Durante il movimento il cancello ha incontrato una maggiore attrito; verificare la causa
4 lampeggi pausa di 1 secondo 4 lampeggi	Intervento dell'ingresso Stop	All'inizio della manovra o durante il movimento c'è stato un intervento dell'ingresso Stop; verificare la causa
5 lampeggi pausa di 1 secondo 5 lampeggi	Errore nei parametri interni della centrale di comando	Attendere almeno 30 secondi e poi riprovare a dare un comando; se lo stato rimane, potrebbe esserci un guasto grave ed occorre sostituire la scheda elettronica.
6 lampeggi pausa di 1 secondo 6 lampeggi	Superato il limite massimo di manovre per ora	Attendere alcuni minuti in modo da far ritornare il limitatore di manovre sotto il limite massimo.
7 lampeggi pausa di 1 secondo 7 lampeggi	Errore nei circuiti elettrici interni	Scollegare per qualche secondo tutti i circuiti di alimentazione, poi riprovare a inviare un comando; se lo stato rimane, potrebbe esserci un guasto grave sulla scheda oppure sui collegamenti del motore
8 lampeggi pausa di 1 secondo 8 lampeggi	È già presente un comando che non consente di eseguire altri comandi	Verificare la natura del comando sempre presente; ad esempio si potrebbe trattare del comando proveniente da un orologio sull'ingresso di "open"
9 lampeggi pausa di 1 secondo 9 lampeggi	L'automazione è bloccata	Sbloccare l'automazione fornendo alla centrale un comando di sblocca automazione
10 lampeggi pausa di 1 secondo 10 lampeggi	Configurazione selettore motore non permessa	Verificare che l'impostazione del selettore tipo motore corrisponda a quando indicato in Tabella 2

8.8.3 - Segnalazioni della centrale di comando

Sulla centrale sono presenti dei led (fig. 9) che emettono segnalazioni sia durante il funzionamento normale sia in caso di anomalia: vedere **Tabella 13**.

TABELLA 13

Led ECSbus	Stato	Azione
Spento	Anomalia	Verificare se c'è alimentazione, che i fusibili non siano intervenuti; in questo caso, verificare la causa del guasto e poi sostituirli con altri dello stesso valore
Acceso	Anomalia grave	C'è un'anomalia grave: provare a spegnere per qualche secondo la centrale; se lo stato permane c'è un guasto e occorre sostituire la scheda elettronica
1 lampeggio al secondo del led verde	Tutto OK	Funzionamento normale della centrale
1 lampeggio lungo del led verde	È avvenuta una variazione dello stato degli ingressi	È normale quando avviene un cambiamento di uno degli ingressi: SbS, Stop, intervento delle fotocellule o viene usato il trasmettitore

TABELLA 13

TABELLA 13		
1 lampeggio verde ogni 5 secondi	Automazione in modalità "standby"	Tutto OK; quando la centrale riceve un comando ripristina il normale funzionamento (con un breve ritardo)
Serie di lampeggi del led rosso	Stessa segnalazione del lampeggiante (vedere Tabella 12)	Vedere Tabella 12.
Lampeggio veloce del led rosso	Corto circuito ECSbus	Per attivare l'alimentazione dell'ECSbus è sufficiente dare un comando (per esempio con il trasmettitore)
Led Stop	Stato	Azione
Spento *	Intervento dell'ingresso Stop	Verificare i dispositivi collegati all'ingresso Stop
Acceso	Tutto OK	Ingresso Stop attivo
Led SbS	Stato	Azione
Spento	Tutto OK	Ingresso SbS non attivo
Acceso	Intervento dell'ingresso SbS	È normale solo se è effettivamente attivo il dispositivo collegato all'ingresso SbS
Led OPEN	Stato	Azione
Spento	Tutto OK	Ingresso Open non attivo
Acceso	Intervento ingresso Open	È normale se è effettivamente attivo il dispositivo collegato all'ingresso Open
Led L1	Stato	Azione
Spento *	Tutto OK	Nessuna memorizzazione in corso
Acceso	Memorizzazione in Modo 1	È normale durante la memorizzazione in Modo 1 che dura al massimo 10 s.
Serie di lampeggi veloci (da 1 a 4)	Memorizzazione in Modo 2	È normale durante la memorizzazione in Modo 2 che dura al massimo 10 s.
5 lampeggi veloci	Cancellazione OK	Cancellazione di un trasmettitore a buon fine
3 lampeggi lenti	Memorizzazione OK	Memorizzazione a buon fine
5 lampeggi lenti	Cancellazione OK	Cancellazione di tutti i trasmettitori a buon fine
Led L2	Stato	Azione
Spento *	Tutto OK	Selezionata velocità "lenta"
Acceso	Tutto OK	Selezionata velocità "veloce"
1 lampeggio al secondo	Non è stata eseguita la fase di apprendimento oppure ci sono errori nei dati in memoria	Eseguire nuovamente la fase di apprendimento delle posizioni (vedere paragr. 4.3)
2 lampeggi al secondo	Fase di apprendimento dispositivi in corso	Indica che è in corso la fase di ricerca dei dispositivi collegati (dura al massimo qualche secondo)
Led L3	Stato	Azione
Spento *	Tutto OK	Funzionamento a ciclo
Acceso	Tutto OK	Funzionamento a ciclo completo
1 lampeggio al secondo	Non è stato eseguito l'apprendimento degli angoli di apertura e chiusura	Eseguire la fase di apprendimento angoli di apertura e chiusura
2 lampeggi al secondo	Fase di apprendimento angoli di apertura e chiusura in corso	Attendere il termine della fase di apprendimento angoli
Led L4	Stato	Azione
Spento	Tutto OK	Tasto SbS non premuto
Acceso	Tutto OK	Tasto SbS premuto
* oppure potrebbe essere in modalità "Standby"		

8.9 - SPECIFICHE

8.9.1 - Sistema ECSbus

ECSbus è un sistema che permette di effettuare i collegamenti dei dispositivi ECSbus utilizzando solo due conduttori sui quali transita l'alimentazione elettrica e i segnali di comunicazione. Tutti i dispositivi vengono collegati in parallelo sui due conduttori dell'ECSbus; ogni dispositivo viene riconosciuto singolarmente dalla centrale, grazie a un indirizzo univoco assegnato ad ogni dispositivo durante l'installazione.

Ad ECSbus si possono collegare le fotocellule e altri dispositivi che adottano questo sistema come, ad esempio, i dispositivi di sicurezza, i pulsanti di comando, le spie di segnalazione ecc. Per informazioni sui dispositivi ECSbus consultare il catalogo dei prodotti della linea Nice Home o il sito www.niceforyou.com

Attraverso una procedura di apprendimento la centrale riconosce uno ad uno tutti i dispositivi collegati e questo le permetterà di rilevare con estrema sicurezza tutte le possibili anomalie durante il normale funzionamento dell'automazione. Per questo motivo, ogni volta che si aggiunge o si toglie un dispositivo collegato a ECSbus è necessario ripetere la procedura di apprendimento di questi ulteriori dispositivi (paragr. 8.2.1).

8.9.2 - Ingresso Stop

L'ingresso Stop provoca l'arresto immediato della manovra e una breve inversione della manovra; a questo ingresso possono essere collegati sia i dispositivi con uscita a contatti normalmente aperti NA, sia i dispositivi con contatti normalmente chiusi NC, sia i dispositivi con uscita a resistenza costante 8,2kΩ (ad esempio i bordi sensibili). Con opportuni accorgimenti è possibile collegare all'ingresso Stop più di un dispositivo, anche di tipo diverso (leggere la **Tabella 14**).

TABELLA 14

		1° dispositivo tipo:		
		NA	NC	8,2KΩ
2° dispositivo tipo:	NA	In parallelo (Nota 2)	(Nota 1)	In parallelo
	NC	(Nota 1)	In serie (Nota 3)	In serie
	8,2KΩ	In parallelo	In serie	(Nota 4)

Nota 1: la combinazione NA ed NC è possibile mettendo i 2 contatti in parallelo, con l'avvertenza di mettere in serie al contatto NC una resistenza da 8,2kΩ (è quindi possibile anche la combinazione di 3 dispositivi: NA, NC e 8,2kΩ).

Nota 2: più dispositivi NA si possono collegare in parallelo tra di loro senza alcun limite di quantità.

Nota 3: più dispositivi NC si possono collegare in serie tra di loro senza alcun limite di quantità.

Nota 4: solo 2 dispositivi con uscita a resistenza costante 8,2kΩ si possono collegare in parallelo; eventualmente più dispositivi devono essere collegati "in cascata", con una sola resistenza di terminazione da 8,2kΩ.

ATTENZIONE! – Se l'ingresso Stop è usato per collegare dispositivi con funzioni di sicurezza, solo i dispositivi con uscita a resistenza costante 8,2kΩ garantiscono la categoria 3 di sicurezza ai guasti.

Come per l'ECSbus, la centrale riconosce il tipo di dispositivo collegato all'ingresso Stop quando viene eseguita la procedura di apprendimento. Successivamente il sistema provoca uno STOP quando si verifica una qualsiasi variazione rispetto allo stato appreso.

8.9.3 - Durabilità del prodotto

La durabilità, è la vita economica media del prodotto. Il valore della durabilità è fortemente influenzato dall'indice di gravosità delle manovre: cioè, la somma di tutti i fattori che contribuiscono all'usura del prodotto (Tabella 15). Per eseguire la stima della durabilità del vostro automatismo, procedere nel modo seguente:

01. Sommare tutti i valori delle voci presenti nella **Tabella 15**;

02. Nel **Grafico 1**, dal valore appena trovato, tracciare una linea verticale fino ad incrociare la curva; da questo punto tracciare una linea orizzontale fino ad incrociare la linea dei "cicli di manovre". Il valore determinato è la durabilità stimata del vostro prodotto.

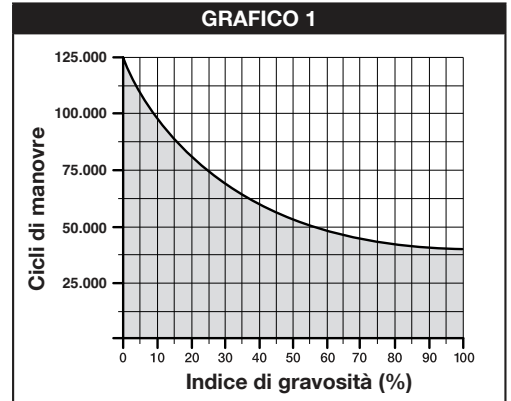
I valori di durabilità indicati nel grafico, si ottengono solo con il rispetto rigoroso del piano manutenzione (capitolo 6). La stima di durabilità viene effettuata sulla base dei calcoli progettuali e dei risultati di prove effettuate su prototipi. Infatti, essendo una stima, non rappresenta alcuna garanzia sull'effettiva durata del prodotto.

Esempio del calcolo di durabilità: automatizzazione di un cancello con anta lunga 1,5 m con peso pari a 220 kg, ad esempio, collocato in zona ventosa. Nella Tabella 15 si possono ricavare gli "indici di gravosità" per questo tipo di installazione: 10% ("Lunghezza dell'anta"), 20% ("Peso dell'anta") e 15% ("Installazione in zona ventosa"). Questi indici devono essere sommati fra loro per ricavare l'indice di gravosità complessivo, che in questo caso è 45%. Con il valore trovato (45%), verificare nel Grafico 1, sull'asse orizzontale ("indice di gravosità"), il valore corrispondente dei "cicli di manovre" che il nostro prodotto sarà in grado di effettuare nella sua vita = 55.000 cicli circa.

TABELLA 15

		Indice di gravosità	
		ARIA200M	ARIA400M
Peso dell'anta	> 100 kg	10%	10%
	> 200 kg	20%	20%
	> 300 kg	-	30%
	> 400 kg	-	40%
Lunghezza dell'anta	1 - 1,5 m	10%	-
	1,5 - 2,5 m	20%	-
	2,5 - 3,5	-	20%
	3,5 - 4,5	-	30%
Temperatura ambientale superiore a 40°C o inferiore a 0°C o umidità superiore all'80%		20%	20%
Anta cieca		15%	15%
Installazione in zona ventosa		15%	15%

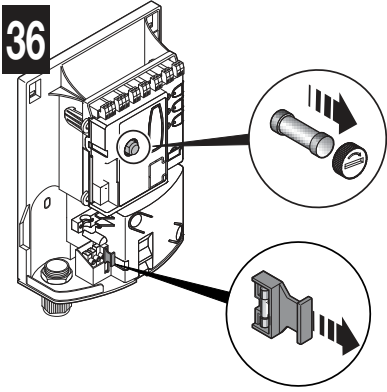
GRAFICO 1



9 RISOLUZIONE DEI PROBLEMI

Nella **Tabella 16** è possibile trovare indicazioni utili per affrontare gli eventuali casi di malfunzionamento in cui è possibile incorrere durante l'installazione o in caso di guasto.

TABELLA 16

Sintomi	Probabile causa e possibile rimedio
Il trasmettitore non emette alcun segnale e il suo led non si accende	Verificare la carica delle pile: se sono scariche è necessario sostituirle (vedere manuale d'istruzione del trasmettitore).
La manovra non parte e sulla centrale il led ECSBbus non lampeggia	<ul style="list-style-type: none"> • Accertarsi che il cavo di alimentazione sia inserito correttamente nella presa della rete elettrica. • Verificare se sono intervenuti i fusibili; se sono intervenuti, accertare la causa del guasto e poi sostituirli con altri dello stesso valore: vedere fig. 36. 
La manovra non parte ed il lampeggiante dell'automazione è spento	Verificare se il comando viene effettivamente ricevuto. Se il comando giunge all'ingresso SbS, il relativo led SbS si accende; se invece viene usato il trasmettitore, il led ECSbus deve fare 2 lampeggi lunghi.
La manovra non parte ed il lampeggiante dell'automazione emette alcuni lampeggi	<ul style="list-style-type: none"> • Accertarsi che l'ingresso Stop sia attivo (cioè led Stop acceso). Se questo non avviene verificare il dispositivo collegato all'ingresso Stop. • Il test delle fotocellule (che la centrale esegue all'inizio di ogni manovra) non ha dato esito positivo: controllare le fotocellule, verificando il loro stato nella Tabella 11.
La manovra ha inizio ma subito dopo la centrale comanda l'inversione della manovra	È programmata una "forza motore" troppo bassa per muovere il cancello. Verificare se ci sono degli ostacoli che impediscono il movimento del cancello ed eventualmente selezionare una forza superiore come descritto nel paragr. 8.1.1.
La manovra viene eseguita ma il lampeggiante non funziona	Durante la manovra, verificare che sul morsetto Flash del lampeggiante ci sia tensione (essendo intermittente, il valore di tensione non è significativo: circa 10-30 V \approx); se c'è tensione, il problema è dovuto alla lampada che non funziona (vedere manuale d'istruzione del lampeggiante per sostituirla).

Dichiarazione di Conformità UE e dichiarazione di incorporazione di "quasi macchina"

Nota - Il contenuto di questa dichiarazione corrisponde a quanto dichiarato nel documento ufficiale depositato presso la sede di Nice S.p.a., e in particolare, alla sua ultima revisione disponibile prima della stampa di questo manuale. Il testo qui presente è stato riadattato per motivi editoriali. Copia della dichiarazione originale può essere richiesta a Nice S.p.a. (TV) Italy.

Numero: 580/ARIA **Revisione:** 5 **Lingua:** IT

Nome produttore: NICE S.p.A. - **Indirizzo:** Via Callalta n°1, 31046 Oderzo (TV) Italy - **Persona autorizzata a costituire la documentazione tecnica:** NICE S.p.A. - **Tipo di prodotto:** Motoriduttore 24 Vdc per cancelli a battente - **Modello / Tipo:** ARIA200M, ARIA400M, CLB202, CLB201 - **Accessori:** Fare riferimento a catalogo.

Il sottoscritto Roberto Griffa in qualità di Amministratore Delegato, dichiara sotto la propria responsabilità che i prodotti sopra indicati risulta conforme alle disposizioni imposte dalle seguenti direttive: Direttiva 2011/65/UE (RoHS II).

Il modello CLB202 e CLB201 risulta conforme alla Direttiva 2014/53/UE (RED), secondo le seguenti norme armonizzate:

- Protezione della salute (art. 3(1)(a)) EN 62479:2010
- Sicurezza elettrica (art. 3(1)(a)) EN 60950-1:2006+A11:2009+A12:2011+A1:2010+A2:2013
- Compatibilità elettromagnetica (art. 3(1)(b)) EN 301 489-1 V2.2.0:2017, EN 301 489-3 V2.1.1:2017
- Spettro radio (art. 3(2)) EN 300 220-2 V3.1.1:2017.

Inoltre il prodotto ARIA200M, ARIA400M, CLB202 e CLB201 risulta essere conforme alla seguente direttiva secondo i requisiti previsti per le "quasi macchina" (Allegato II, parte 1, sezione B):

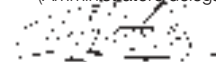
- Direttiva 2006/42/CE DEL PARLAMENTO EUROPEO E DEL CONSIGLIO del 17 maggio 2006 relativa alle macchine e che modifica la direttiva 95/16/CE (rifusione).
- Si dichiara che la documentazione tecnica pertinente è stata compilata in conformità all'allegato VII B della direttiva 2006/42/CE e che sono stati rispettati i seguenti requisiti essenziali: 1.1.1- 1.1.2- 1.1.3- 1.2.1-1.2.6- 1.5.1-1.5.2- 1.5.5- 1.5.6- 1.5.7- 1.5.8- 1.5.10- 1.5.11
 - Il produttore si impegna a trasmettere alle autorità nazionali, in risposta ad una motivata richiesta, le informazioni pertinenti sulla "quasi macchina", mantenendo impregiudicati i propri diritti di proprietà intellettuale.
 - Qualora la "quasi macchina" sia messa in servizio in un paese europeo con lingua ufficiale diversa da quella usata nella presente dichiarazione, l'importatore ha l'obbligo di associare alla presente dichiarazione la relativa traduzione.
 - Si avverte che la "quasi macchina" non dovrà essere messa in servizio finché la macchina finale in cui sarà incorporata non sarà a sua volta dichiarata conforme, se del caso, alle disposizioni della direttiva 2006/42/CE.

Inoltre il prodotto risulta conforme alle seguenti norme:

- EN 60335-1:2012+A11:2014 per i modelli ARIA200M, ARIA400M, CLB202 e CLB201
- EN 60335-2-103:2015, EN 62233:2008 per i modelli ARIA200M, ARIA400M, CLB202 e CLB201
- EN 61000-6-2:2005, EN 61000-6-3:2007+A1:2011 per i modelli ARIA200M, ARIA400M, CLB202 e CLB201

Oderzo, 10/09/2017

Ing. **Roberto Griffa**
(Amministratore delegato)



10 REQUISITI ESSENZIALI DI SICUREZZA

10.1 – AVVERTENZE

- Sorvegliare il cancello in movimento e tenersi a distanza di sicurezza finché non si sia completamente aperto o chiuso; non transitare nel passaggio fino a che il cancello non sia completamente aperto e fermo.
- Non lasciare che i bambini giochino in prossimità del cancello o con i comandi dello stesso.
- Tenere i trasmettitori lontano dai bambini.
- Sospendere immediatamente l'uso dell'automatismo non appena notate un funzionamento anomalo (rumori o movimenti a scossoni); il mancato rispetto di questa avvertenza può comportare gravi pericoli e rischi di infortuni.
- Non toccare nessuna parte mentre è in movimento.
- Fate eseguire i controlli periodici secondo quanto previsto dal piano di manutenzione.
- Manutenzioni o riparazioni devono essere effettuate solo da personale tecnico qualificato.

• Inviare un comando con i dispositivi di sicurezza fuori uso:

Nel caso in cui le sicurezze non dovessero funzionare correttamente o dovessero essere fuori uso, è possibile comunque comandare il cancello.

01. Azionare il comando del cancello con il trasmettitore o i dispositivi collegati al morsetto SbS. Se le sicurezze danno il consenso, il cancello si aprirà normalmente, altrimenti entro 3 secondi si deve azionare nuovamente e tenere azionato il comando.
02. Dopo circa 2 s inizierà il movimento del cancello in modalità a "uomo presente", ossia finché si mantiene il comando, il cancello continuerà a muoversi; appena il comando viene rilasciato, il cancello si ferma.

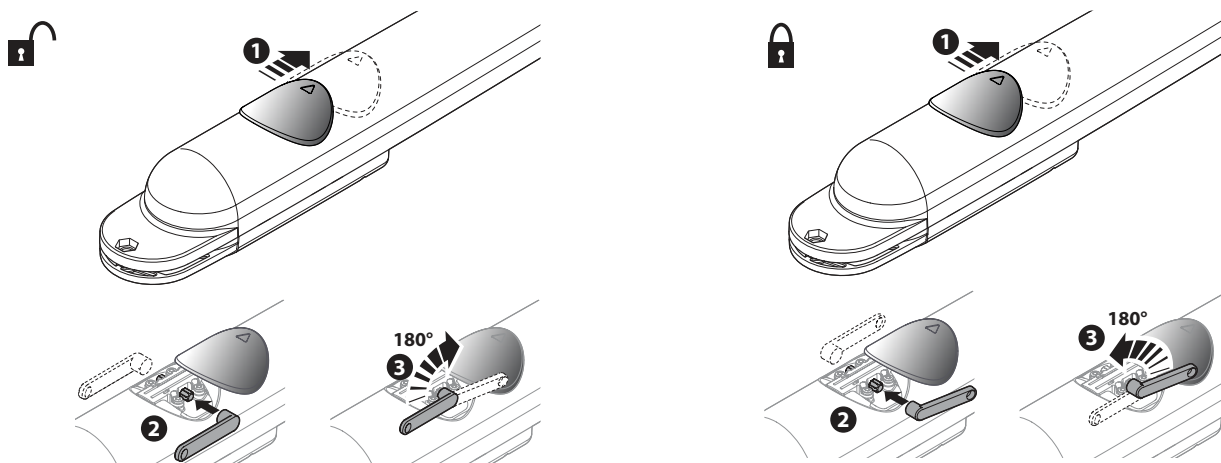
Con le sicurezze fuori uso è necessario far riparare quanto prima l'automatismo.

10.2 – Sbloccare e bloccare manualmente il motoriduttore

I motoriduttori ARIA (mod. 200M/400M) sono dotati di un sistema meccanico che consente di aprire e chiudere il cancello manualmente.

L'operazione manuale deve essere eseguita nel caso di mancanza di corrente o di anomalie dell'impianto. Nel caso di mancanza di corrente è anche possibile utilizzare una batteria tampone (mod. PR100 non in dotazione) (vedere cap. 8 - Approfondimenti o il rispettivo manuale d'istruzione).

In caso di guasto al motoriduttore è comunque possibile provare ad utilizzare lo sblocco del motore per verificare se il guasto non risiede nel meccanismo di sblocco.



10.3 – Interventi di manutenzione

01. Scollegare qualsiasi sorgente di alimentazione elettrica.
02. Verificare lo stato di deterioramento di tutti i materiali che compongono l'automazione con particolare attenzione a fenomeni di erosione o di ossidazione delle parti strutturali; sostituire le parti che non forniscono sufficienti garanzie.
03. Verificare che i collegamenti a vite siano stretti adeguatamente.
04. Verificare che la chiocciola e la vite senza fine siano ingrassate adeguatamente.
05. Verificare lo stato di usura delle parti in movimento ed eventualmente sostituire le parti usurate.
06. Ricollegare le sorgenti di alimentazione elettrica ed eseguire tutte le prove e le verifiche previste nel capitolo 4.
07. Pulizia superficiale: utilizzare un panno leggermente umido (non bagnato). Non utilizzare sostanze contenenti alcool, benzene, diluenti o altre sostanze infiammabili; l'uso di tali sostanze potrebbe danneggiare i dispositivi e generare incendi o scosse elettriche.

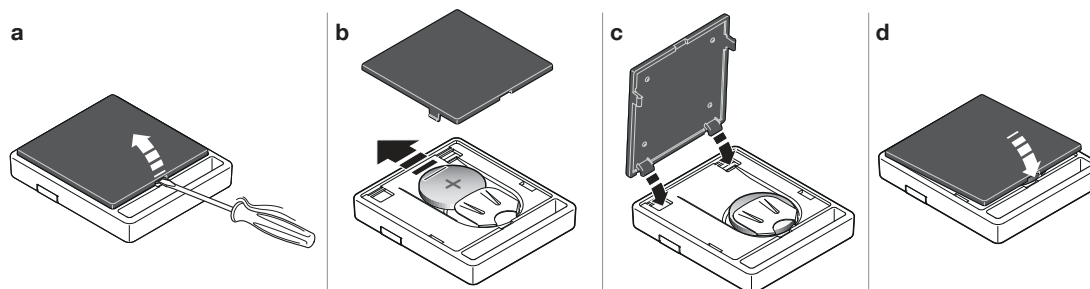
Per gli altri dispositivi presenti nell'impianto fare riferimento ai rispettivi manuali d'istruzione.

10.4 – Sostituzione pila del trasmettitore

Se si preme un tasto il led presente si accende e subito si spegne affievolendosi, significa che la pila è completamente scarica e va subito sostituita.

Se invece il led si accende solo per un istante, significa che la pila è parzialmente scarica; occorre tener premuto il tasto per almeno mezzo secondo perché il trasmettitore possa tentare di inviare il comando.

⚠ Le pile contengono sostanze inquinanti: non gettarle nei rifiuti comuni ma utilizzare i metodi previsti dai regolamenti locali.



DICHIARAZIONE DI CONFORMITÀ CE

Secondo la direttiva 2006/42/CE ALLEGATO I parte A (dichiarazione CE di conformità per le macchine)

Il sottoscritto / ditta (nome o ragione sociale di chi ha messo in servizio il cancello motorizzato):

.....

Indirizzo:

.....

Dichiara sotto la propria responsabilità che:

- l'automazione: cancello ad ante battenti motorizzato

- Matricola N°:

- Anno di fabbricazione:

- Ubicazione (indirizzo):

.....

Soddisfa i requisiti essenziali delle seguenti direttive:

2006/42/CE Direttiva "Macchine"

e quanto previsto dalle seguenti norme armonizzate:

EN 12445 "Porte e cancelli industriali, commerciali e da autorimessa. Sicurezza in uso di porte motorizzate - Metodi di prova"

EN 12453 "Porte e cancelli industriali, commerciali e da autorimessa. Sicurezza in uso di porte motorizzate - Requisiti"

Nome: Firma:

Data:

Luogo:



OGÓLNE OSTRZEŻENIA: BEZPIECZEŃSTWO - MONTAŻ	V
INSTRUKCJA SKRÓCONA (tylko rysunki)	VI-XIV
1 OPIS URZĄDZENIA	2
2 MONTAŻ	2
2.1 KONTROLA ODPOWIEDNIOŚCI BRAMY DO ZAUTOMATYZOWANIA I OTOCZENIA	2
2.2 KONTROLA OGRANICZEŃ ZWIĄZANYCH Z ZASTOSOWANIEM PRODUKTU	2
2.3 PARAMETRY TECHNICZNE PRODUKTU	2
2.4 PRACE WSTĘPNE DO WYKONANIA PRZED MONTAŻEM	3
2.5 MONTAŻ MOTOREDUKTORÓW ARIA (mod.400C/600C) i CENTRALI CLB (mod. 202/201)	4
2.5.1 MONTAŻ MOTOREDUKTORÓW ARIA 200M/400M	4
2.5.2 MONTAŻ CENTRALI CLB202/201)	4
2.6 MONTAŻ FOTOKOMÓREK mod. PH200	4
2.7 MONTAŻ LAMP OSTRZEGAWCZYCH mod. FL200	4
3 POŁĄCZENIA ELEKTRYCZNE	5
3.1 PODŁĄCZENIE ELEKTRYCZNE DO CENTRALI	5
3.2 PODŁĄCZANIE ZASILANIA	5
4 PROGRAMOWANIE	5
4.1 PRZYCISKI CENTRALI STERUJĄCEJ	5
4.2 KONTROLE POCZĄTKOWE	5
4.3 WCZYTYWANIE PODŁĄCZONYCH URZĄDZEŃ	5
4.4 WYBÓR TYPU SILNIKA	6
4.5 WCZYTYWANIE KĄTÓW OTWARCIA I ZAMKNIĘCIA SKRZYDEŁ BRAMY	6
4.6 WCZYTYWANIE 1 NADAJNIKA	7
4.7 REGULACJE PODSTAWOWE	7
4.7.1 Wybór prędkości manewru skrzydeł bramy	7
4.7.2 Wybór trybu roboczego skrzydeł bramy	7
5 ODBIÓR I PRZEKAZANIE DO EKSPLOATACJI	8
5.1 ODBIÓR	8
5.2 PRZEKAZANIE DO EKSPLOATACJI	8
6 KONSERWACJA	8
7 UTYLIZACJA PRODUKTU	9
8 INFORMACJE DODATKOWE	9
8.1 REGULACJE ZAAWANSOWANE	9
8.1.1 Regulacja parametrów przy użyciu nadajnika	9
8.1.1.1 Procedura regulacji parametrów: Czas pauzy - Otwarcie dla pieszych - Siła silników- Funkcja Step By Step	9
8.1.1.2 Procedura regulacji parametrów: Konfiguracja wejścia SbS - Konfiguracja wyjścia Flash - Rozładowanie silnika 1 i 2 podczas zamykania - Rozładowanie silnika 1 i 2 podczas otwierania	10
8.1.2 Funkcja obecności	10
8.1.3 Kontrola wartości ustawionych dla każdego parametru (przy użyciu nadajnika)	10
8.1.3.1 Procedura kontroli parametrów: Czas pauzy - Otwarcie dla pieszych - Siła silników- Funkcja Krok po Kroku	10
8.1.3.2 Procedura kontroli parametrów: Rozładowanie silnika 1 podczas zamykania - Rozładowanie silnika 1 podczas otwierania - Rozładowanie silnika 2 podczas zamykania - Rozładowanie silnika 2 podczas otwierania	11
8.2 DODAWANIE LUB USUWANIE URZĄDZEŃ	11
8.2.1 Wczytywanie kolejnych urządzeń	11
8.2.2 Dodawanie opcjonalnych fotokomórek	11
8.3 WCZYTYWANIE KOLEJNYCH NADAJNIKÓW	12
8.3.1 Procedura wczytywania w Trybie 1	12
8.3.2 Procedura wczytywania w Trybie 2	12
8.3.3 Procedura wczytywania w pobliżu centrali z dwoma nadajnikami	12
8.4 KASOWANIE PAMIĘCI POJEDYNCZEGO NADAJNIKA Z PAMIĘCI CENTRALI	13
8.5 KASOWANIE CAŁKOWITE PAMIĘCI RADIOWEJ	13
8.6 MONTAŻ AKUMULATORA AWARYJNEGO	13
8.7 MONTAŻ ZESTAWU SYSTEMU NA ENERGIĘ SŁONECZNĄ mod. SOLEKIT	13
8.8 DIAGNOSTYKA I SYGNALIZACJE URZĄDZEŃ	14
8.8.1 Sygnalizacja fotokomórek	14
8.8.2 Sygnalizacje lampy ostrzegawczej	14
8.8.3 Sygnalizacja centrali sterującej	14
8.9 SPECYFIKACJE	16
8.9.1 System ECsbus	16
8.9.2 Wejście Stop	16
8.9.3 Trwałość produktu	16
9 ROZWIĄZYWANIE PROBLEMÓW	17
Deklaracja zgodności CE	17
10 ZASADNICZE WYMOGI BEZPIECZEŃSTWA (załącznik do wycięcia)	A
ZAŁĄCZNIK I (załącznik do wycięcia)	B

1 OPIS URZĄDZENIA

Urządzenia zawarte w niniejszym zestawie wraz z akcesoriami opcjonalnymi należą do systemu automatyki Nice Home i są przeznaczone do automatyzacji bramy skrzydłowej do użytku prywatnego.

⚠ UWAGA! – Wszelkie inne użycie, różne od opisanego oraz wykorzystywanie produktu w warunkach otoczenia odmiennych, niż te, przedstawione w niniejszej instrukcji jest niezgodne z przeznaczeniem i zabronione

Zestaw składa się z dwóch motoreduktorów elektromechanicznych zasilanych prądem stałym 24 V --- ; są one wyposażone w mechanizm odblokowujący z kluczem, który umożliwia ręczne przesuwanie bramy w razie braku zasilania elektrycznego.

Częścią wyposażenia jest centrala sterująca, zarządzająca pracą całej automatyki. Połączenie centrali z fotokomórkami odbywa się za pomocą systemu ECSbus (pojedynczy kabel z dwoma przewodami elektrycznymi).

Centrala może być zasilana ze stałej sieci elektrycznej (230 V \sim) lub przez system fotowoltaiczny SOLEKIT linii Nice Home. Jeżeli urządzenie jest zasilane z sieci elektrycznej, może zawierać akumulator awaryjny (mod. PR100, niezajdujący się na wyposażeniu) który, w przypadku przerwy w dostawie prądu, gwarantuje wykonywanie przez urządzenie niektórych manewrów.

2 MONTAŻ

Step A

Step B

⚠ Niektóre urządzenia i wyposażenie wymienione w niniejszej instrukcji są opcjonalne i mogą nie być zawarte w zestawie.

⚠ Ograniczniki krańcowe nie są zawarte w zestawie i nie należą do produktów linii Nice Home.

Zapoznać się z katalogiem produktów linii Nice Home lub odwiedzić stronę www.niceforyou.com

2.1 - KONTROLA ODPOWIEDNIOŚCI BRAMY DO ZAUTOMATYZOWANIA I OTOCZENIA

- Sprawdzić, czy konstrukcja mechaniczna bramy jest odpowiednia do napędzania i zgodna z obowiązującymi przepisami w kraju użytkowania; należy się odnieść do danych technicznych na tabliczce bramy. Niniejszy produkt nie może automatyzować bramy, która nie jest sprawna i bezpieczna; ponadto, nie może naprawić usterek spowodowanych przez nieprawidłowy montaż bramy lub jej nieprawidłową konserwację.
- Przesuwać ręcznie bramę w obu kierunkach (otwieranie/zamykanie) i upewnić się, że ruch odbywa się ze stałą siłą tarcia w każdym punkcie przesuwu (nie mogą być obecne punkty wymagające większego lub mniejszego wysiłku).
- Jeśli w skrzydle bramy wykonano drzwi dla przejścia pieszych, należy się upewnić, że nie utrudniają one normalnego przesuwu i ewentualnie zadbać o odpowiedni system blokady.
- Ręcznie przesunąć skrzydło bramy na dowolną pozycję; następnie zatrzymać i upewnić się, że się nie porusza.
- Upewnić się, że w otoczeniu, w którym mają zostać zainstalowane motoreduktory, jest wystarczająca ilość miejsca na wykonanie manewru ręcznego odblokowania.
- Sprawdzić, czy powierzchnie montażowe różnych urządzeń są wystarczająco mocne, aby zapewnić stabilne mocowanie i, czy są chronione i osłonięte przed przypadkowymi uderzeniami. Dla fotokomórek, wybrać płaską powierzchnię, które może zapewnić prawidłowe wyrównanie pary (nadajnika i odbiornika).

2.2 - KONTROLA OGRANICZEŃ ZWIĄZANYCH Z ZASTOSOWANIEM PRODUKTU

Przed przystąpieniem do montażu, należy przeprowadzić następujące kontrole i sprawdzić „Parametry techniczne urządzenia” (punkt 2.3):

- Sprawdzić, czy szacowana trwałość jest zgodna z przewidzianym użyciem (punkt 8.9.3).
- Upewnić się, że jest możliwe przestrzeganie wszystkich ograniczeń, warunków i ostrzeżeń zamieszczonych w niniejszej instrukcji.

2.3 - PARAMETRY TECHNICZNE PRODUKTU

Model typ	ARIA200M	ARIA400M
Typologia	Silownik mechaniczny do automatyzacji bram i drzwi automatycznych	
Zastosowana technologia	Silnik 24 V --- , ślimakowa przekładnia redukcyjna; odblokowanie mechaniczne.	
Maksymalny moment startowy	1230 Nm	1400 Nm
Moment nominalny	300 Nm	300 Nm
Prędkość bez ładunku	20 mm/s	16 mm/s
Prędkość przy momencie nominalnym	17 mm/s	14 mm/s
Maksymalna częstotliwość cykli	15 cykli/godz.	15 cykli/godz.
Maksymalny czas ciągłej pracy	4 minut	4 minut
Ograniczenia w użytkowaniu	Właściwości konstrukcyjne sprawiają, że nadaje się do zastosowania w bramach o masie do 250 kg i długości skrzydła do 2,5 m.	Właściwości konstrukcyjne sprawiają, że nadaje się do zastosowania w bramach o masie do 450 kg i długości skrzydła do 4,5 m.
Maksymalny pobór mocy	24 W	24 W
Temperatura otoczenia pracy	-20°C ... +50°C	
Stopień ochrony	IP44	
Wymiary / masa	846 x 98 h 90 mm / 5 kg	

Model typ	CLB202	CLB201
Typologia	Centrala sterująca do 1 lub 2 silników 24 V --- do automatyzacji bram lub drzwi automatycznych, z odbiornikiem radiowym do nadajników ECCO5...	
Zastosowana technologia	Karta elektroniczna zarządzana przez mikrosterownik 32 Bit w technologii flash. Wbudowany do centrali, ale oddzielony od karty transformator, redukuje napięcie sieciowe do napięcia nominalnego 24 V stosowanego w całej automatyce	
Zasilanie z sieci	230 V \sim (+10% -15%) 50/60Hz	
Nominalny pobór mocy	100 W; w momencie startowym moc wynosi 300 W przez maksymalny czas 2 s	
Wyjście Flash	Miejsce na akumulator awaryjny mod. PR100	
Wyjście lampy ostrzegawczej	Dla urządzeń sygnalizacji świetlnej z diodą (mod. FL200)	
Wyjście OGI	Wyjście programowane, patrz punkt 8.1.1.2 (kontrolka otwartej bramy 24 V 4W, światło pomocnicze 24 V 4W, zamek elektryczny 12V~ maks. 15VA)	

Wyjście ECSbus	Jedno wyjście z obciążeniem maksymalnym 12 jednostek ECSbus (1 jednostka ECSbus odpowiada poborowi pary fotokomórek)
Wejście Stop	Dla styków normalnie otwartych i/lub stałego oporu 8,2kΩ lub dla styków normalnie zamkniętych z rozpoznananiem stanu „normalnego” (każda zmiana zapisanego stanu wywoła polecenie Stop)
Wejście SbS	Dla styków normalnie otwartych (zamknięcie styku wywołuje polecenie "SbS")
Wejście Open	Dla styków normalnie otwartych (zamknięcie styku powoduje polecenie otwarcia dwóch skrzydeł w sekwencji otwiera - stop)
Wejście dla anteny radiowej	50Ω dla przewodu typu RG58 lub podobnych
Maksymalna długość przewodów	Zasilanie sieciowe: 30 m; wejścia/wyjścia: 20 m, kabel antenowy, najlepiej krótszy niż 5m (z uwzględnieniem zaleceń dotyczących minimalnego przekroju i rodzaju kabli)
Temperatura otoczenia pracy	-20°C ... +55°C
Montaż	Pionowe ściennie
Stopień ochrony	IP44
Wymiary / masa	180 x 240 h 110 mm / 2,8 kg
Możliwość zdalnego sterowania	W przypadku nadajników ECCO5... do centrali może zostać wysłane jedno lub więcej następujących poleceń: Krok po Kroku (SbS) - Otwiera Częściowo - Tylko otwórz - Tylko zamknij
Pojemność pamięci	Do 100 nadajników, jeżeli wczytywane są w Trybie 1 - 100 przycisków, jeśli wczytywane są w Trybie 2
Zasięg nadajników ECCO5...	Od 50 do 100 m. Zasięg zależy od występowania przeszkód i zakłóceń elektromagnetycznych, jak również od położenia anteny odbiorczej wbudowanej w lampę ostrzegawczą
Funkcje programowane	Praca w trybie „Cyklu półautomatycznego” lub „Cyklu automatycznego” (zamykanie automatyczne) Prędkość silników „wolno” lub „szybko” Czas pauzy w pracy „Automatycznej” do wyboru spośród 10, 20, 40 i 80 sekund Typ otwarcia częściowego do wyboru spośród 4 trybów Siła silnika systemu odczytu przeszkód do wyboru spośród 4 poziomów Funkcjonowanie polecenia Krok po Kroku (SbS) wybierane w 4 trybach Konfiguracja wejścia Open na centrali: otwarcie lub otwarcie dla pieszych Konfiguracja wyjścia OGI: do wyboru na 8 poziomach Rozładunek w pozycji zamknięcia silników do wyboru na 8 poziomach Rozładunek w pozycji otwarcia silników do wyboru na 8 poziomach
Funkcje automatyczne	Automatyczne rozpoznawanie urządzeń podłączonych do wyjścia ECSbus Automatyczne rozpoznawanie typu urządzenia Stop (styk NO, NC lub o oporze 8,2 kΩ) Automatyczne rozpoznawanie kątów otwarcia każdego skrzydła Automatyczne rozpoznawanie automatyki z 1 lub 2 silnikami

Uwaga: w celu poprawy własnych produktów, firma Nice S.p.a. zastrzega sobie prawo wprowadzania zmian parametrów technicznych własnych produktów w którejkolwiek chwili i bez uprzedzenia, ale gwarantując ich funkcjonalność i przewidziane zastosowanie. Uwaga: charakterystyka techniczna odnosi się do temperatury 20°C.

2.4 - KONTROLE WSTĘPNE PRZED MONTAŻEM

Na podstawie **rys. 2**, ustalić przybliżoną pozycję montażową każdego urządzenia wchodzącego w skład instalacji; różne elementy są rozmieszczone zgodnie ze standardowym.

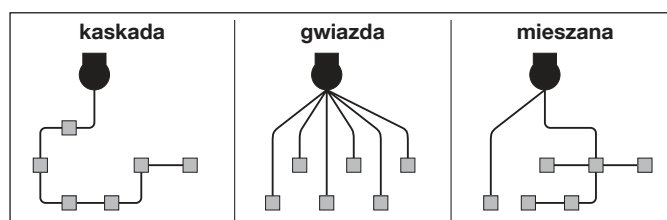
Przygotować wszystkie narzędzia i materiały konieczne do wykonania prac; sprawdzić, czy są one w dobrym stanie i, czy są zgodne z lokalnymi przepisami bezpieczeństwa.

Przygotowanie kabli elektrycznych:

01. Patrz **rys. 2** w celu zrozumienia sposobu podłączenia różnych urządzeń do centrali sterującej i użycia zacisków odpowiednich do każdego połączenia. **⚠**
Do zacisku ECSbus mogą zostać podłączone wyłącznie urządzenia działające w tej samej technologii.

System ECSbus umożliwia połączenie między sobą wielu urządzeń przy użyciu, pomiędzy jednym a drugim urządzeniem, pojedynczego kabla „bus” z 2 wewnętrznymi przewodami elektrycznymi.

Połączenie między urządzeniami może przyjąć konfigurację w formie „kaskady”, „gwiazdy” lub „mieszanej”.



02. Zapoznać się z **rys. 2** w celu zrozumienia rozmieszczenia kabli elektrycznych (należy narysować na papierze podobny schemat, dostosowując go do specyficznych potrzeb zakładu).

03. Przeczytać **Tabelę 1** aby określić typologię kabli do użycia: **⚠ długość każdego kabla nie może przekraczać maksymalnej długości.**

TABELA 1 - rodzaje kabli elektrycznych (odnośnik rys. 2)

Połączenie	Rodzaj przewodu	Maksymalna dozwolona długość
A Zasilanie 230 Vac 50/60Hz	3 x 1,5 mm ² (nieznajdujące się na wyposażeniu)	30 m *
B Wyjście lampy ostrzegawczej Flash	2 x 0,5 mm ²	20 m
B Antena radiowa	przewód ekranowany typu RG58	20 m (zalecany < 5 m)
C Wejście / Wyjście ECSbus	2 x 0,5 mm ²	20 m
- Wejście Stop	2 x 0,5 mm ²	20 m **
- Wejście SbS (Krok po Kroku)	2 x 0,5 mm ²	20 m **
D Wyjście silników M1 i M2	3 x 1 mm ²	10 m
- Wejście Open	2 x 0,5 mm ²	20 m

* Możliwe jest użycie kabla zasilającego dłuższego od 30 m, pod warunkiem, że będzie on posiadał większy przekrój (np. 3 x 2,5 mm²) i, że w pobliżu automatyki zostanie przewidziane uziemienie.

** W przypadku kabli dla wejść Stop i SbS, możliwe jest również użycie pojedynczego kabla z większą liczbą przewodów wewnętrznych w celu zgrupowania większej liczby połączeń: na przykład wejścia Stop i SbS mogą być połączone z przełącznikiem KS200 (urządzenie dodatkowe) przy użyciu kabla 4 x 0,5 mm².

UWAGA! – Kable ECSbus muszą zostać pociągnięte w innych kanałach niż kable silników.

UWAGA! – Zastosowane przewody powinny odpowiadać rodzajowi otoczenia, w którym następuje montaż: na przykład, do montażu w pomieszczeniach wewnętrznych zaleca się użycie kabla typu H03VV-F, natomiast do montażu na zewnątrz zaleca się użycie kabla H07RN-F.

2.5 - MONTAŻ MOTOREDUKTORÓW ARIA mod. 200M/400M i CENTRALI mod. CLB 202/201

- ▲** • Wszystkie prace instalacyjne muszą być wykonane przy odłączonym zasilaniu elektrycznym. W razie obecności akumulatora awaryjnego należy go odłączyć
- Nieprawidłowy montaż może doprowadzić do poważnego uszkodzenia ciała osób wykonujących działania i użytkujących instalację.
 - Przed rozpoczęciem, dokonać kontroli wstępnych punktu 2.1.
 - W celu prawidłowego funkcjonowania systemu, należy zapewnić blokady mechaniczne (niezależne do zestawu) na podłodze lub na ścianie, w punktach maksymalnego otwarcia i zamknięcia skrzydła.

2.5.1 - MONTAŻ MOTOREDUKTORÓW ARIA 200M/400M

01. Sprawdzić wymiary gabarytowe motoreduktora (**krok 01 - rys. 3**).
02. Wybrać sposób ustawienia elementu mocującego w zależności od wartości „C” (**krok 02 - rys. 3**).
03. Wybrać wartość „A” w Tabeli 0 (**krok 03 - rys. 3**).
04. Wybrać położenie montażowe przedniego i tylnego elementu mocującego, następnie przymocować prowizorycznie tylny element mocujący (**04 - rys. 3**). Upewnić się, że podłoże jest solidne.
05. Jeśli na ziemi nie ma żadnego ogranicznika ruchu (podczas zamykania), należy założyć wyłącznik krańcowy w sposób przedstawiony w **fazie 05 - rys. 3**.
06. Przymocować do motoreduktora przedni element mocujący (**faza 06 - rys. 3**).
07. Założyć motoreduktor na tylny element mocujący i zablokować go przy użyciu podkładki, nakrętki i śruby (**faza 07 - rys. 3**).
08. Przesunąć motoreduktor tak, aby przedni element mocujący oparł się o skrzydło bramy, następnie zamocować go prowizorycznie (**faza 08 - rys. 3**).
09. Odblokować ręcznie motoreduktor (**faza 09 - rys. 3**).
10. Wykonać ręcznie kilka manewrów otwierania i zamykania skrzydła: upewnić się, że ślimacznica przesuwana się bez zbytniego tarcia na śrubie walcowanej motoreduktora. W razie konieczności, wyregulować wyłącznik krańcowy siłownika, poluzowując go przy użyciu odpowiedniego klucza imbusowego (**faza 10 - rys. 3**).
13. Zamocować elementy mocujący w sposób definitywny, odpowiednio do rodzaju i materiału, z którego wykonano skrzydło/słupek (**faza 11 - rys. 3**).
12. Odblokować ręcznie motoreduktor (**faza 12 - rys. 3**).
14. Powtórzyć całą operację dla drugiego motoreduktora.

2.5.2 - MONTAŻ CENTRALI CLB 202/201

01. Wybrać położenie montażu centrali w miejscu chronionym przed ewentualnymi uderzeniami i w pobliżu bramy, co pozwoli zmniejszyć długości kabli
02. Zdjąć pokrywę, podważając ją przy użyciu wkrętaka, przy wykorzystaniu otworu w dolnej części; przesunąć pokrywę o kilka centymetrów i następnie unieść ją od strony dna (**faza 01 - rys. 5**)
03. Przygotować rurę na kable elektryczne, co umożliwi ich wejście w dolnej części centrali
04. Wykonać otwory w dolnej części centrali i użyć odpowiednich przyłączy w celu przymocowania rur na kable elektryczne (**faza 02 - rys. 5**)
05. Wyłamać dwa dolne otwory w denku przy użyciu śrubokręta, wyznaczyć miejsca wykonania otworów, przy użyciu denka jako wzornika. Wywiercić otwory w ścianie przy pomocy wiertarki udarowej i wiertła o rozmiarze 6 mm. Wprowadzić kołki o średnicy 6 mm. Na koniec przymocować denko centrali śrubami (**faza 03 - rys. 5**)
06. Przed zamknięciem centrali, wykonać połączenia elektryczne: zob. rozdział 4 i **rys. 7**
07. Sposób zamknięcia pokrywy przedstawiono na **rys. 8**.

W tej chwili można przystąpić do instalacji akcesoriów przewidzianych w instalacji: dla fotokomórek PH200 > punkt 2.6 (rys. 6) - dla lampy ostrzegawczej FL200 > punkt. 2.7 (rys. 7). Zapoznać się z odpowiednimi instrukcjami obsługi w celu uzyskania informacji na temat innych urządzeń dodatkowych.

2.6 - MONTAŻ FOTOKOMÓREK mod. PH200 (rys. 5)



PH200

- ▲** • umieścić każdą pojedynczą fotokomórkę na wysokości 40-60 cm od podłoża • umieścić je po przeciwnych stronach chronionej strefy • umieścić je jak najbliżej bramy (maksymalna odległość = 15 cm) • w punkcie mocowania musi być obecna rura do przełożenia kabli • skierować nadajnik TX w kierunku centralnej strefy nadajnika RX (dopuszczalne odchylenie: maksymalnie 5°)
- W celu uzyskania informacji na temat procedury montażu, patrz **rys. 5**.

2.7 - MONTAŻ LAMP OSTRZEGAWCZYCH mod. FL200 (rys. 6)



FL200

- ▲** • Lampa musi być przymocowana w pobliżu bramy i musi być widoczna. Istnieje możliwość jej zamontowania lampy na powierzchni pionowej lub poziomej. • W celu podłączenia do zacisku Flash nie należy przestrzegać żadnej biegunowości; przeciwnie, w celu podłączenia przewodu ekranowanego anteny należy podłączyć kabel i oplot w sposób wskazany na **rys. 7**.

Wybrać najbardziej odpowiednią pozycję, w której zamontować lampę ostrzegawczą: należy ją umieścić w pobliżu bramy i musi być ona łatwo dostrzegalna. Istnieje możliwość jej zamontowania lampy na powierzchni pionowej lub poziomej.

W celu uzyskania informacji na temat procedury montażu, patrz **rys. 6**.

3 POŁĄCZENIA ELEKTRYCZNE

Step C



3.1 - PODŁĄCZENIE ELEKTRYCZNE DO CENTRALI (rys. 7)

01. Podłączyć poszczególne urządzenia zestawu i ewentualne inne komponenty, które mają być częścią instalacji (opcjonalne, niezawarte w opakowaniu) do zacisków centrali (rys. 7): **nie jest konieczne przestrzeganie żadnej biegunowości w przypadku wszystkich akcesoriów z wyjątkiem kabla ekranowanego anteny, gdzie kabel i oplot należy połączyć w przedstawiony sposób. Sposób podłączenia motoreduktorów przedstawiono na rys. 8.**

3.2 - PODŁĄCZANIE ZASILANIA

• **Do prób funkcjonowania i programowania urządzenia** należy używać dostarczonego kabla, umieszczając wtyczkę w gnieździe elektrycznym. Jeżeli gniazdo znajduje się daleko od automatyki, w tej fazie możliwe jest użycie przedłużacza.

• **Do fazy odbioru i przekazania automatyki do eksploatacji** (podłączenie definitywne), należy podłączyć centralę na stałe do zasilania sieciowego, wymieniając dostarczony kabel na kabel o odpowiedniej długości.

⚠ UWAGA! – Ostateczne podłączenie urządzenia do sieci elektrycznej lub wymiana kabla MUSZĄ być wykonywane wyłącznie przez wykwalifikowanego i doświadczonego elektryka, w poszanowaniu niniejszej instrukcji oraz norm bezpieczeństwa obowiązujących w kraju użytkownika.

- Przy montażu na zewnątrz należy zabezpieczyć cały kabel przy użyciu rury ochronnej; alternatywnie, można wymienić kabel na kabel typu H07RN-F.

- Na elektrycznej linii zasilającej należy zainstalować urządzenie zapewniające całkowite odłączenie automatyki od sieci. W urządzeniu odłączającym powinny się znajdować styki oddalone od siebie w stanie otwarcia na taką odległość, która umożliwi całkowite odłączenie w warunkach określonych przez III kategorię przepięciową, zgodnie z zasadami montażu. W razie potrzeby, urządzenie to zapewnia szybkie i bezpieczne odłączenie zasilania, dlatego należy je ustawić w miejscu widocznym z miejsca montażu automatyki. Jeżeli natomiast urządzenie to umieszczone jest w niewidocznym miejscu, należy wyposażyć je w system blokujący ewentualne, przypadkowe lub samowolne ponowne podłączenie zasilania, w celu wyeliminowania wszelkich zagrożeń.

4 PROGRAMOWANIE

Step D



4.1 - PRZYCISKI CENTRALI STERUJĄCEJ

Na centrali sterującej znajdują się trzy przyciski programowania wraz z diodami: **przyciski P1, P2, P3, P4 i diody L1, L2, L3, L4 (rys. 9)**

P1 = wczytywanie **nadajnika radiowego**

P2 = wybór **prędkości manewru powoli/szybko** (punkt 4.7.1)

P3 = wybór **cyklu funkcjonowania półautomatyczny / automatyczny** (punkt 4.7.2)

P4 = polecenie ruchu **automatyki** (SbS).

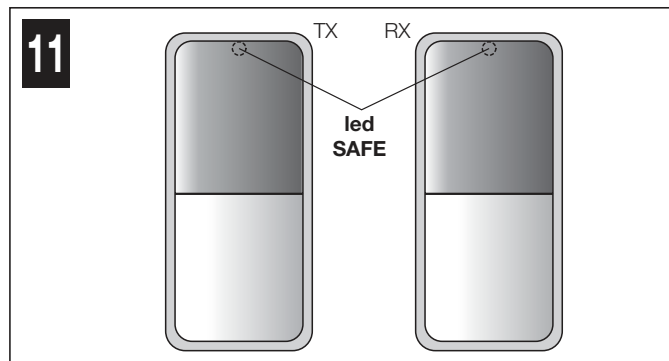
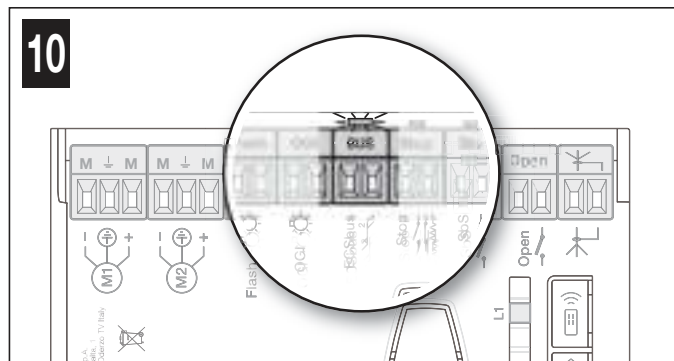
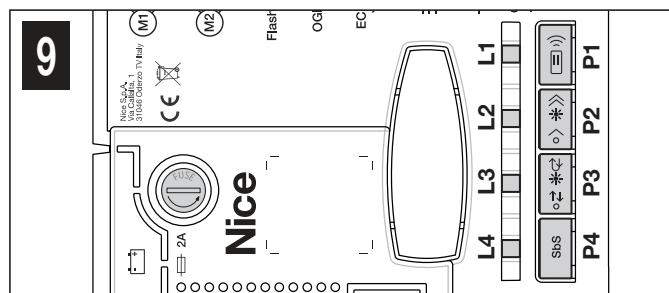
4.2 - KONTROLE POCZĄTKOWE

Natychmiast po doprowadzeniu zasilania elektrycznego do centrali zaleca się wykonanie kilku prostych kontroli:

01. **Na centrali (rys. 10)** sprawdzić, czy **dioda ECSbus** miga w sposób prawidłowy (jedno mignięcie na sekundę).

02. **Na fotokomórkach Tx i Rx (rys. 11)** sprawdzić, czy miga **dioda SAFE**: nie jest ważny rodzaj migania, który zależy od innych czynników; ważne, by dioda nie była zawsze zaświecona lub zawsze zgaszona.

03. Jeżeli te kontrole nie dadzą pozytywnego wyniku, zaleca się odłączyć zasilanie od centrali i sprawdzić podłączenie kabli. Inne użyteczne informacje zostały zamieszczone w rozdziale 8.9 i 9.



4.3 - WCZYTYWANIE PODŁĄCZONYCH URZĄDZEŃ

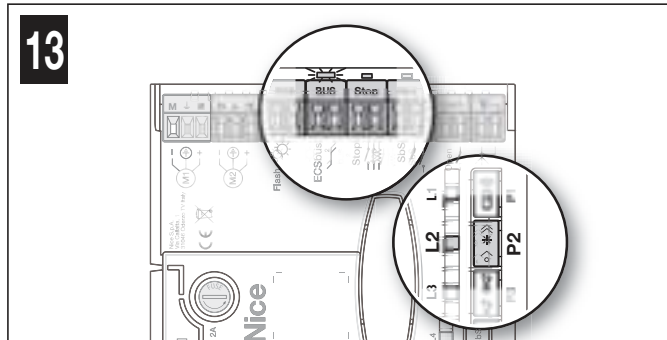
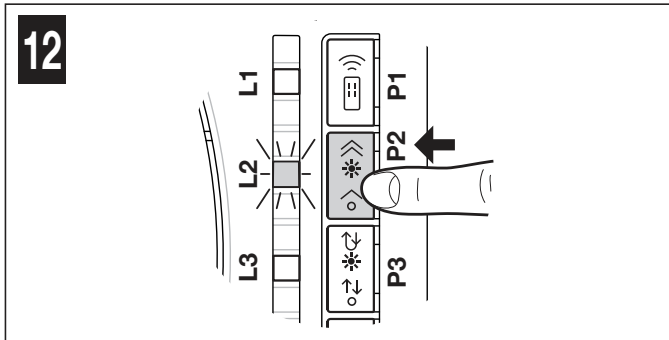
Po zakończeniu kontroli wstępnej (punkt 4.2) należy umożliwić centrali rozpoznanie podłączonych do niej urządzeń na zaciskach **ECSbus** i **Stop**.

01. **Na centrali (rys. 12)** nacisnąć i przytrzymać wciśnięty **przycisk P2** przez przynajmniej 3 sekundy i następnie go zwolnić.

02. Odczekać kilka sekund aż centrala zakończy wczytywanie urządzeń.

03. **Na centrali (rys. 13)**, po zakończeniu wczytywania, **dioda Stop** musi pozostać zaświecona i **dioda L2** musi świecić. Dioda **ECSbus** musi migać jeden raz na sekundę. Jeśli **dioda L2** miga = błąd (patrz rozdział 9).

⚠ Po każdorazowym dodaniu lub usunięciu fotokomórki z instalacji, należy powtórzyć procedurę wczytywania podłączonych urządzeń.



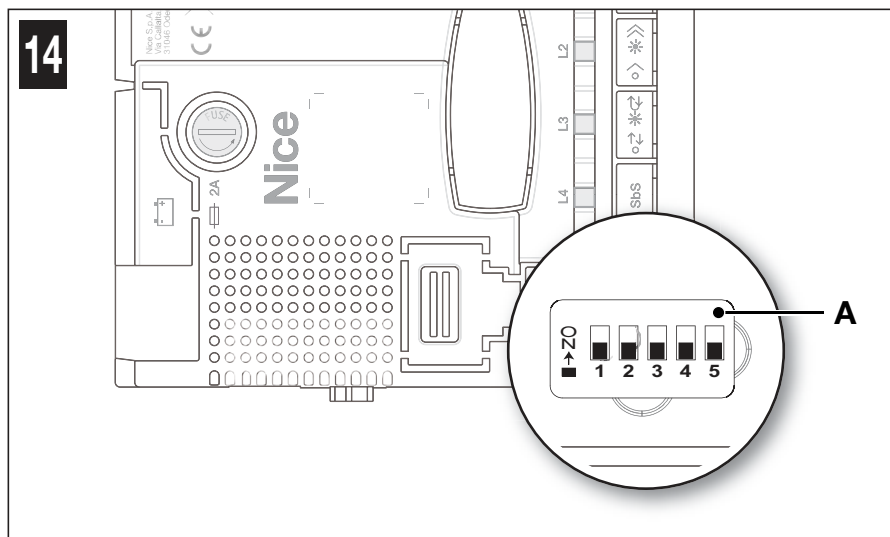
4.4 - WYBÓR TYPU SILNIKA

Centrala jest wyposażona w przełącznik (A - rys. 14), który umożliwi określenie typu silnika podłączonego do centrali (patrz Tabela 2).

⚠ UWAGA:

1. Zachować szczególną ostrożność podczas ustawiania przełącznika w zależności od typu silnika, jak określono w Tabeli 2.
2. Ustawienie przełącznika silnika należy wykonać przed aktywacją wczytywania pozycji ograniczników mechanicznych.
3. Jakakolwiek konfiguracja, która nie jest wymieniona w „Tabeli 2” nie jest dozwolona.
4. W razie konieczności zmiany konfiguracji przełącznika, po zmianie silnika, należy ponownie wczytać kąty otwierania i zamykania skrzydeł bramy (punkt 4.5).

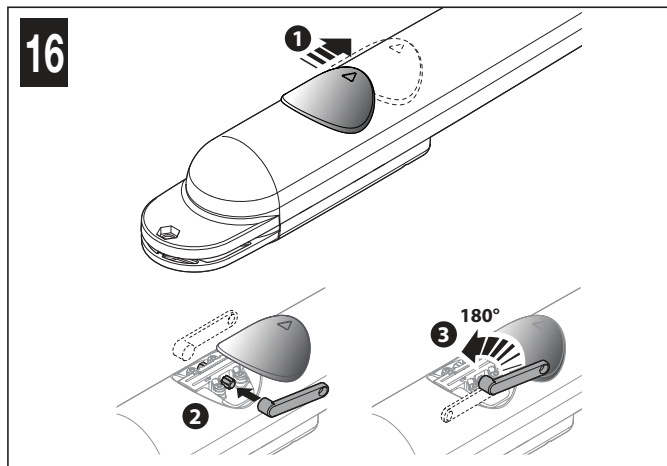
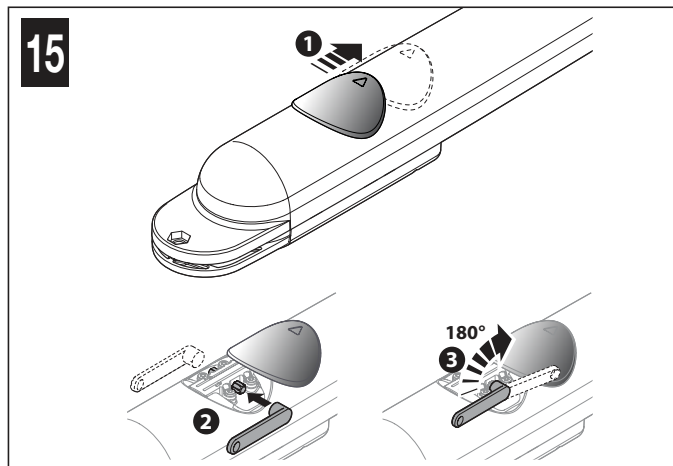
TABELA 2	
Typ silnika	Przełącznik
RIVA 200	
ARIA 200	
ARIA 400	
MAESTRO 200	
MAESTRO 300	
IN100	



4.5 - WCZYTYWANIE KĄTÓW OTWARCIA I ZAMKNIĘCIA SKRZYDEŁ BRAMY

Po wyborze typu silnika (punkt 4.4), należy umożliwić centrali wczytanie kątów otwarcia skrzydeł. W tej fazie zostaje odczytany kąt otwarcia skrzydła od zatrzymania mechanicznego podczas zamykania do zatrzymania mechanicznego podczas otwierania. Konieczna jest obecność stałych, odpowiednio solidnych blokad mechanicznych.

01. Odblokować ręcznie motoreduktory (rys. 15) i przenieść skrzydła w położenie połowy skoku tak, aby mogły się swobodnie poruszać w kierunku otwierania, jak i zamykania; następnie zablokować silniki (rys. 16).



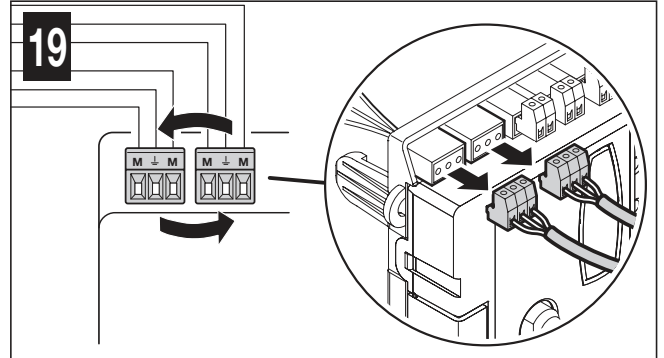
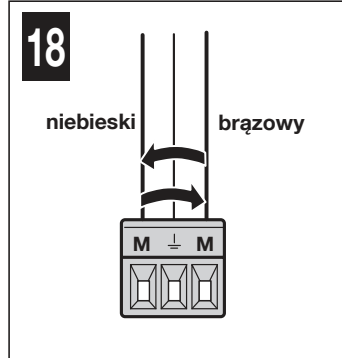
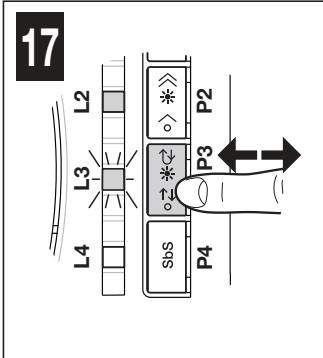
02. Na centrali (rys. 17) nacisnąć i przytrzymać wciśnięty przycisk P3 przez minimum 3 sekundy; zwolnić przycisk po rozpoczęciu ruchu silnika. Odczekać aż centrala wykona wczytywanie: zamykanie silnika M1 do zatrzymania mechanicznego, zamykanie silnika M2 do zatrzymania mechanicznego, otwieranie silnika M2 i silnika M1 do zatrzymania mechanicznego podczas otwierania; całkowite zamknięcie M1 i M2

⚠ Jeżeli pierwszym manewrem jednego lub obu skrzydeł nie jest zamykanie, nacisnąć i zwolnić **przycisk P3** na centrali (fig. 17), aby zatrzymać fazę wczytywania i odwrócić biegunowość silnika/-ów, który/-e przeprowadzał/-y otwieranie, zamieniając miejscami przewód brązowy i granatowy (rys. 18).

⚠ Jeżeli pierwszym silnikiem poruszającym się podczas zamykania nie jest **M1**, nacisnąć i zwolnić **przycisk P3** na centrali (rys. 17), aby zatrzymać fazę wczytywania i zmienić miejscami zaciski na centrali (rys. 19).

⚠ Jeżeli podczas wczytywania zainterweniuje jedno z urządzeń zabezpieczających (wejścia sterowania, alt, fotokomórki, naciśnięcie ręczne przycisku P3, itp.), wczytywanie zostanie natychmiast przerwane: konieczne będzie powtórzenie go od początku.

⚠ Jeżeli, po zakończeniu wczytywania kątów otwarcia, **dioda L3** miga, oznacza to, że doszło do błędu: patrz punkt 8.10.3.



4.6 - WCZYTYWANIE 1 NADAJNIKA

W centrali jest wbudowany odbiornik radiowy dla nadajników ECCO5 (różne modele): przed przystąpieniem do dalszych działań należy wczytać 1 nadajnik w Trybie 1, patrz poniższa procedura.

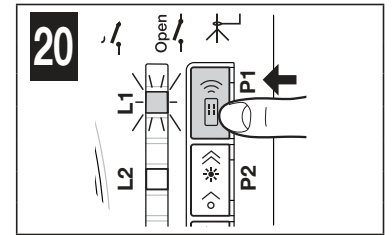
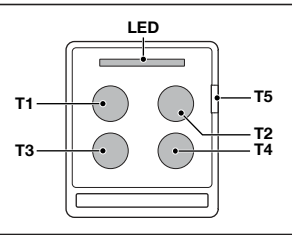
W celu wczytania dodatkowych nadajników, patrz punkt 8.3.

⚠ **Przed wykonaniem procedury wczytywania, należy się z nią zapoznać oraz przestrzegać podanych w niej czasów.**

Za pomocą tej procedury następuje równoczesne wczytanie wszystkich przycisków nadajnika, przypisując je automatycznie do poleceń zamieszczonych w Tabeli 3.

Nadajnik wczytany w Trybie 1 może sterować tylko jedną automatyką.

TABELA 3	
Przyciski	Polecenie przypisane
T1	Krok Po Kroku (Sbs)
T2	Otwarcie dla pieszych
T3	Tylko otwiera
T4	Tylko zamyka
T5	Światło pomocnicze On-Off



Procedura wczytywania

- 01.** Na centrali (rys. 20) nacisnąć i przytrzymać wciśnięty **przycisk P1** przez 3 sekundy; gdy **dioda L1** zapali się, zwolnić przycisk.
- 02.** W ciągu 10 sekund od zwolnienia, wcisnąć na co najmniej 3 sekundy wybrany przycisk wczytywanego nadajnika radiowego. Jeżeli wczytywanie przebiegło pomyślnie, dioda P1 (na centrali) wykona 3 mignięcia.
- 03.** Jeżeli konieczne jest wczytanie kolejnych nadajników, należy w ciągu kolejnych 10 s powtórzyć Krok 02, w przeciwnym razie procedura wczytywania zakończy się automatycznie.

4.7 - REGULACJE PODSTAWOWE

4.7.1 - Wybór prędkości manewru skrzydeł bramy

Prędkość manewru otwierania i zamykania bramy może być „wolna” lub „szybka” (wybór jest sygnalizowany zapaleniem się lub zgaśnięciem diody L2 centrali - rys. 21):

dioda **L2 zgaszona** = wybrano prędkość manewrową „wolną”.
 dioda **L2 zaświecona** = wybrano prędkość manewrową „szybką”.

Procedura wyboru żądanej prędkości

- 01.** Nacisnąć i zwolnić **przycisk P2** kilka razy, aż **dioda L2** pozostanie **zapalona lub zgaszona** (rys. 21).

4.7.2 - Wybór trybu roboczego skrzydeł bramy

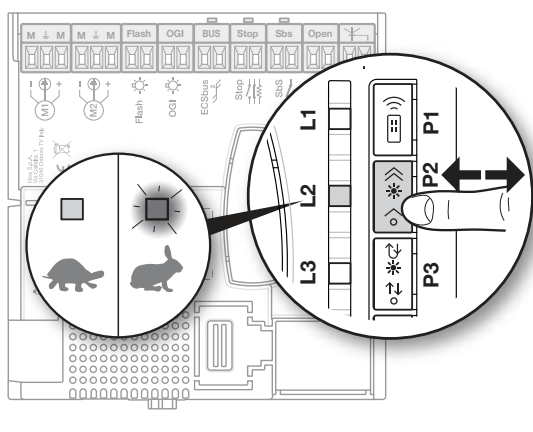
Tryb, w jakim przeprowadzany jest manewr „otwierania-zamykania” skrzydeł bramy może być typu „**cykl pojedynczy** (półautomatyczny)” lub „**cykl pełny** (automatyczny)” (wybór jest sygnalizowany zapaleniem się lub zgaśnięciem diody L3 na centrali - rys. 22):

dioda **L3 zgaszona** = wybrano tryb „**cyklu pojedynczego** (półautomatycznego)” (po wydaniu pierwszego polecenia nastąpi otwarcie bramy, która pozostanie otwarta do momentu wydania kolejnego polecenia powodującego zamknięcie).
 dioda **L3 zapalona** = wybrano tryb „**cyklu pełnego** (automatycznego)” (po wydaniu jednego polecenia następuje otwarcie bramy, a po upływie zaprogramowanego „czasu pauzy” - jej automatyczne zamknięcie; regulacja czasu pauzy, zob. punkt 8.1.1).

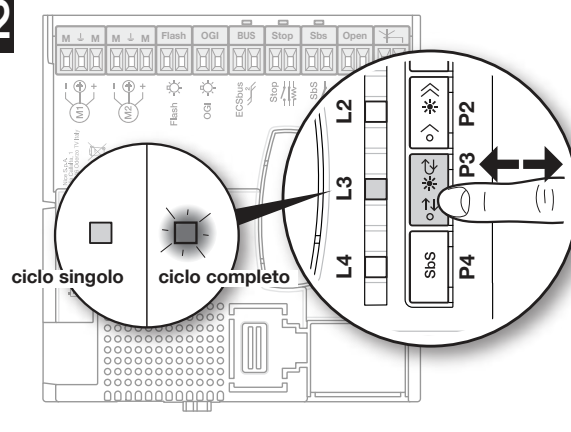
Procedura wyboru żądanego cyklu

- 01.** Nacisnąć i zwolnić **przycisk P3** kilka razy, aż **dioda L3** pozostanie **zapalona lub zgaszona** (rys. 22).

21



22



5 ODBIÓR I PRZEKAZANIE DO EKSPLOATACJI



⚠ UWAGA! – Próba odbiorcza i przekazanie automatyki do eksploatacji powinny być wykonane przez wykwalifikowany i doświadczony personel, który powinien wykonać przewidziane testy w zależności od istniejących zagrożeń. Należy sprawdzić przestrzeganie przepisów, norm i rozporządzeń i, w szczególności, spełnienie wymagań norm EN 13241-1 i EN 12453, które określają metody testów do kontroli automatyki bram.

5.1 - ODBIÓR

01. Upewnij się, że są ściśle przestrzegane zalecenia i ostrzeżenia na stronie V.

- 02.** Przy użyciu nadajnika radiowego, wykonać próby zamknięcia i otwarcenia bramy oraz sprawdzić, czy ruch skrzydeł jest zgodny z przewidzianym. Zaleca się kilkakrotne wykonanie prób, sprawdzając płynność przesuwu bramy, a także obecność ewentualnych wad w montażu lub regulacji oraz obecności ewentualnych punktów tarcia.
- 03.** Sprawdzić kolejno działanie wszystkich urządzeń zabezpieczających obecnych w instalacji (fotokomórki, listwy krawędziowe, itp.). W szczególności, za każdym razem, gdy zadziała któreś urządzenie, dioda ECSbus (na centrali) wykona dłuższe mignięcie, jako potwierdzenie, że centrala rozpoznała zdarzenie.
- 04.** W celu kontroli fotokomórek i w szczególności sprawdzenia czy nie ma interferencji z innymi urządzeniami, przesunąć cylinder (o wymiarach: średnica - 5 cm, długość - 30cm) przecinając oś optyczną. Zrobić to w pobliżu TX, później przy RX i następnie po środku: sprawdzić, czy w tych przypadkach urządzenie przejdzie ze stanu aktywnego w stan alarmowy i na odwrót, czy wywoła przewidzianą reakcję centrali, przykład: podczas zamykania powoduje odwrócenie ruchu.
- 05.** Dokonać pomiaru siły uderzenia zgodnie z normą EN 12453 i w razie konieczności, jeżeli kontrola „siły silnika” jest używana jako pomoc dla systemu w celu ograniczenia siły uderzenia, wykonać regulację dającą najlepsze wyniki.

5.2 - PRZEKAZANIE DO EKSPLOATACJI

Przekazanie do eksploatacji może być wykonane wyłącznie po wykonaniu z pozytywnym wynikiem wszystkich faz prób odbiorczych. Nie dopuszcza się częściowego przekazania do eksploatacji lub rozruchu w sytuacjach „prowizorycznych“.

- 01.** Należy opracować dokumentację techniczną zawierającą przynajmniej: rysunek całościowy (na przykład rysunek 2), schemat połączeń elektrycznych (na przykład rysunek 7), analizę ryzyka i odpowiednie, zastosowane rozwiązania, deklarację zgodności producenta wszystkich stosowanych urządzeń.
- 02.** Umieścić na bramie tabliczkę zawierającą co najmniej poniższe dane: rodzaj automatyki, nazwę i adres producenta (odpowiedzialnego za „przekazanie do eksploatacji”), numer seryjny, rok produkcji oraz oznaczenie „CE”.
- 03.** Przymocować na stałe na bramie tabliczkę znajdującą się w opakowaniu, dotyczącą działań ręcznego odblokowania i zablokowania motoreduktora (faze 03 - fig. 12).
- 04.** Wypełnić i przekazać właścicielowi automatyki deklarację zgodności (Załącznik 1).
- 05.** Wykonać i przekazać właścicielowi automatyki instrukcję użytkownika (rozdział 10 - załącznik do wycięcia).
- 06.** Wykonać i dostarczyć właścicielowi automatyki harmonogram konserwacji (zawierający wytyczne do konserwacji wszystkich urządzeń wchodzących w skład automatyki).
- 07.** Przed wprowadzeniem automatyki do użytku poinformować odpowiednio właściciela na temat zagrożeń i występujących ryzyk.

6 KONSERWACJA

Czynności konserwacyjne muszą być wykonywane ściśle według zasad bezpieczeństwa opisanych w niniejszej instrukcji oraz w zgodzie z obowiązującymi przepisami i normami.

Urządzenia stanowiące część instalacji nie wymagają specjalnych czynności konserwacyjnych; należy jednak sprawdzać okresowo (przynajmniej co sześć miesięcy) doskonałą sprawność wszystkich urządzeń.

W tym celu należy wykonać wszystkie próby i kontrole przewidziane w punkcie 5.1 i zapoznać się z planem konserwacji w poszczególnych instrukcjach obsługi.

7 UTYLIZACJA PRODUKTU

Niniejszy produkt stanowi integralną część systemu automatyki, należy go zatem utylizować razem z nią.

Tak, jak w przypadku instalacji, również po upływie okresu użytkowania tego produktu czynności demontażowe powinien wykonywać wykwalifikowany personel.

Urządzenie składa się z różnego rodzaju materiałów: niektóre z nich mogą zostać poddane recyklingowi, inne powinny zostać poddane utylizacji. Należy we własnym zakresie zapoznać się z informacjami na temat recyklingu i utylizacji, przewidzianymi w lokalnie obowiązujących przepisach dla danej kategorii produktu.

Uwaga! – niektóre elementy produktu mogą zawierać substancje szkodliwe lub niebezpieczne, które pozostawione w środowisku mogłyby zaszkodzić środowisku lub zdrowiu ludzkiemu.

Jak wskazuje symbol obok, zabrania się wyrzucania niniejszego produktu razem z odpadami domowymi. W celu usunięcia produktu należy zatem przeprowadzić zgodnie z lokalnie obowiązującymi przepisami „zbiórkę selektywną” lub zwrócić produkt do sprzedawcy w chwili zakupu nowego, równoważnego produktu.



Uwaga! – lokalne przepisy mogą przewidywać poważne sankcje w przypadku samodzielnej likwidacji tego produktu.

8 INFORMACJE DODATKOWE

8.1 - REGULACJE ZAAWANSOWANE

8.1.1 - Regulacja parametrów (przy użyciu nadajnika wczytanego w Trybie 1)

Nadajnik radiowy umożliwia ustawienie niektórych parametrów funkcjonowania centrali:

- **Czas pauzy:** czas, podczas którego skrzydła pozostają otwarte przed ich automatycznym zamknięciem (jeśli jest ustawiona funkcja „cykl automatyczny”); zob. punkt. 8.1.1.1
- **Otwarcie dla pieszych:** tryb częściowego otwarcia skrzydeł bramy, umożliwiający przejście pieszych; zob. punkt 8.1.1.1
- **Siła silnika:** maksymalna siła silnika zużywana do przesunięcia bramy; przekroczenie tej wartości jest odczytywane przez centralę jako obecność przeszkody, która hamuje skrzydła i, w konsekwencji, powoduje zmianę kierunku ruchu; zob. punkt 8.1.1.1
- **Funkcja Step By Step (SbS):** sekwencja ruchów skrzydeł przypisana do każdego polecenia „Krok po kroku” (SbS); zob. punkt 8.1.1.1
- **Konfiguracja wejścia Open:** umożliwia zaprogramowanie funkcjonowania wejścia Open w sposób wskazany w Tabeli 5.
- **Konfiguracja wyjścia OGI:** wyjście zachowuje się w następujący sposób, w zależności od ustawionej konfiguracji (patrz punkt 8.1.1.2):
 - a) OGI: wyłączone: automatyka zamknięta; wolne miganie: wykonanie manewru otwarcia; szybkie miganie: wykonanie manewru zamknięcia; świeci światłem stałym: we wszystkich innych przypadkach
 - b) Funkcjonowanie światła pomocniczego: aktywacja wyjścia następuje na początku manewru i jego wyłączenie następuje automatycznie po upływie 60 sekund po zakończeniu manewru
 - c) Zamek elektryczny: aktywacja wyjścia następuje na kilka sekund na początku manewru otwierania zamkniętej automatyki
 - d) funkcja obecności: patrz punkt 8.1.2.
- **Rozładowanie silnika 1 i 2 podczas zamykania:** reguluje czas trwania „krótkiego odwrócenia kierunku ruchu” silnika po wykonaniu manewru podczas zamykania, w celu zmniejszenia końcowej siły resztkowej; zob. punkt 8.1.1.2
- **Rozładowanie silnika 1 i 2 podczas otwierania:** reguluje czas trwania „krótkiego odwrócenia kierunku ruchu” silnika po wykonaniu manewru podczas otwierania, w celu zmniejszenia końcowej siły resztkowej; zob. punkt 8.1.1.2

Regulacja może się odbywać za pomocą każdego nadajnika wczytanego w Trybie 1 (jak dołączone nadajniki, patrz punkt 8.3.1). Jeśli nie jest dostępny żaden nadajnik wczytany w Trybie 1, można wczytać jeden nadajnik wyłącznie w celu wykonania programowania i następnie go skasować (patrz punkt 8.4).

8.1.1.1 - Procedura regulacji parametrów: Czas pauzy - Otwarcie dla pieszych - Siła silników- Funkcja Step by Step

Wszystkie parametry można ustawiać według uznania bez żadnych ograniczeń; jedynie regulacja „siły silników” może wymagać szczególnej uwagi:

- Nie stosować wysokich wartości siły w celu kompensacji ewentualnych tarć bramy: nadmierna siła może zakłócić działanie systemu bezpieczeństwa lub uszkodzić bramę.
- Jeżeli kontrola „Siły Silnika” jest stosowana pomocniczo w celu zmniejszenia siły uderzenia, po każdej regulacji, należy powtórzyć pomiar siły, tak jak przewidziano w normę EN 12453.
- Warunki atmosferyczne mogą wpływać na zmianę ruchów bramy, dlatego konieczne jest okresowe wykonywanie regulacji.

⚠ Przed rozpoczęciem, sprawdzić w Tabeli 4 parametr do zmiany i działanie, jakie należy wykonać:

01. Na nadajniku (rys. 23) nacisnąć i przytrzymać wciśnięte równocześnie przyciski T1 i T2 przez 5 sekund i następnie je zwolnić.

02. W ciągu 3 sekund od zwolnienia należy wykonać działanie przewidziane w Tabeli 4 w celu zmianyżądanego parametru.

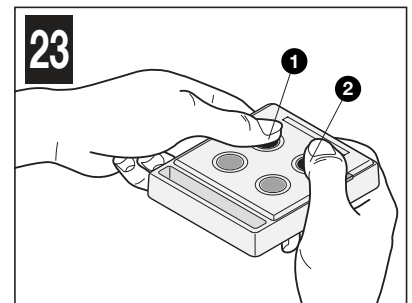


TABELA 4

Parametry	Wartość	Liczba mignięć lampy ostrzegawczej lub diody EcsBus	Przycisk nadajnika, jakiego należy użyć	Działanie do wykonania
Czas pauzy	10 sek.	1	T1	Nacisnąć 1 raz T1
	20 sek. *	2	T1	Nacisnąć 2 razy T1
	40 sek.	3	T1	Nacisnąć 3 razy T1
	80 sek.	4	T1	Nacisnąć 4 razy T1

TABELA 4

Parametry	Wartość	Liczba mignięć lampy ostrzegawczej lub diody EcsBus	Przycisk nadajnika, jakiego należy użyć	Działanie do wykonania
Otwarcie dla pieszych	Otwarcie do połowy skoku skrzydła 1	1	T2	Nacisnąć 1 raz T2
	Otwarcie całkowite skrzydła 1 *	2	T2	Nacisnąć 2 razy T2
	Otwarcie na 1/4 skoku obu skrzydeł	3	T2	Nacisnąć 3 razy T2
	Otwarcie do połowy skoku obu skrzydeł	4	T2	Nacisnąć 4 razy T2
Siła silnika	Niska	1	T3	Nacisnąć 1 raz T3
	Średnio-niska*	2	T3	Nacisnąć 2 razy T3
	Średnio-wysoka	3	T3	Nacisnąć 3 razy T3
	Wysoka	4	T3	Nacisnąć 4 razy T3
Funkcja Krok po Kroku (SbS)	Otwiera - Stop - Zamyka - Stop	1	T4	Nacisnąć 1 raz T4
	Otwiera - Stop - Zamyka - Otwiera *	2	T4	Nacisnąć 2 razy T4
	Otwiera - Zamyka - Otwiera - Zamyka	3	T4	Nacisnąć 3 razy T4
	Tylko otwieranie	4	T4	Nacisnąć 4 razy T4

* Wartość fabryczna

8.1.1.2 - Procedura regulacji parametrów: Konfiguracja wejścia Open - Konfiguracja wyjścia OGI - Rozładowanie silnika 1 i 2 podczas zamykania - Rozładowanie silnika 1 i 2 podczas otwierania

A Przed rozpoczęciem, sprawdzić w Tabeli 5 parametr do zmiany i działanie, jakie należy wykonać:

01. Na nadajniku (rys. 24) nacisnąć i przytrzymać wciśnięte równocześnie przyciski T1 i T3 przez 5 sekund, a następnie zwolnić je.
02. W ciągu 3 sekund od zwolnienia należy wykonać działanie przewidziane w Tabeli 5 w celu zmianyżądanego parametru.

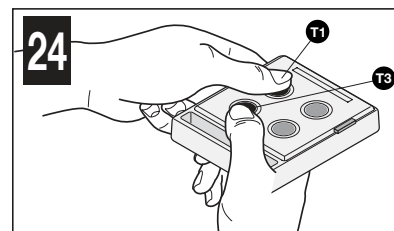


TABELA 5

Parametry	Wartość	Liczba mignięć lampy ostrzegawczej lub diody EcsBus	Przycisk nadajnika, jakiego należy użyć	Działanie do wykonania
Konfiguracja wejścia Open	Open * (z sekwencją otwiera, stop)	1	T1	Nacisnąć 1 raz T1
	Otwarcie dla pieszych (polecenie typu Krok po Kroku)	2	T1	Nacisnąć 2 razy T1
Konfiguracja wyjścia OGI	OGI *	1	T2	Nacisnąć 1 raz T2
	Światelko nocne	2	T2	Nacisnąć 2 razy T2
	Zamek elektryczny	3	T2	Nacisnąć 3 razy T2
	Funkcja obecności	4	T2	Nacisnąć 4 razy T2
Rozładowanie silnika 1 i 2 podczas zamykania	Brak rozładowania *	1	T3	Nacisnąć 1 raz T3
	0,1 s (minimalny)	2	T3	Nacisnąć 2 razy T3
	0,2 s	3	T3	Nacisnąć 3 razy T3
	0,3 s	4	T3	Nacisnąć 4 razy T3
	0,4 s (średni)	5	T3	Nacisnąć 5 razy T3
	0,5 s	6	T3	Nacisnąć 6 razy T3
	0,6 s	7	T3	Nacisnąć 7 razy T3
	0,7 s (maksymalny)	8	T3	Nacisnąć 8 razy T3
Rozładowanie silnika 1 i 2 podczas otwierania	Brak rozładowania *	1	T4	Nacisnąć 1 raz T4
	0,1 s (minimalny)	2	T4	Nacisnąć 2 razy T4
	0,2 s	3	T4	Nacisnąć 3 razy T4
	0,3 s	4	T4	Nacisnąć 4 razy T4
	0,4 s (średni)	5	T4	Nacisnąć 5 razy T4
	0,5 s	6	T4	Nacisnąć 6 razy T4
	0,6 s	7	T4	Nacisnąć 7 razy T4
	0,7 s (maksymalny)	8	T4	Nacisnąć 8 razy T4

* Wartość fabryczna

8.1.2 - Funkcja obecności

Jeśli do tego wyjścia zostaną podłączone moduły światła LM100 (nieznajdujące się na wyposażeniu), zadanie tej funkcji jest następujące:

- z zamkniętą bramą: gdy matowy przedmiot przerwie transmisję (podczwierień) fotokomórek, światło pomocnicze zaświeci się na 5 sekund; jeśli transmisja jest jeszcze przerwana, światło pomocnicze będzie świecić przez kolejne 5 sekund; jeśli natomiast fotokomórka nie wykrywa obecności światła pomocniczego, nastąpi jej zgaszenie.
 - z bramą w ruchu (manewr otwierania i zamykania): światło pomocnicze jest zawsze zaświecone.
- Po zakończeniu manewru otwierania lub zamykania lub z zatrzymaną bramą, światło pomocnicze pozostanie zaświecone przez 5 sekund, następnie zgaśnie i przejmie zachowanie bramy, gdy jest ona zamknięta.

8.1.3 - Kontrola wartości ustawionych dla każdego parametru (przy użyciu nadajnika wczytanego w Trybie 1)

Kontrola może się odbywać za pomocą każdego nadajnika wczytanego w Trybie 1 (jak dołączone nadajniki, patrz punkt 8.3.1). Jeśli nie jest dostępny żaden nadajnik wczytany w Trybie 1, można wczytać jeden nadajnik wyłącznie w celu wykonania programowania i następnie go skasować (patrz punkt 8.4).

8.1.3.1 - Procedura regulacji parametrów: Czas pauzy - Otwarcie dla pieszych - Siła silników- Funkcja Step by Step (SbS)

A Przed rozpoczęciem, sprawdzić w Tabeli 6 parametr do zmiany i działanie, jakie należy wykonać:

01. Na nadajniku (rys. 25) nacisnąć i przytrzymać wciśnięte równocześnie przyciski T1 i T2 przez 5 sekund i następnie je zwolnić.
02. W ciągu 3 sekund od zwolnienia należy wykonać działanie przewidziane w Tabeli 6 aby zweryfikować żądany parametr.
03. Zwolnić przycisk, gdy lampa ostrzegawcza lub dioda EcsBus zaczyna migać: policzyć mignięcia. Sprawdzić w Tabeli 4 wartość odpowiadającą liczbie mignięć.

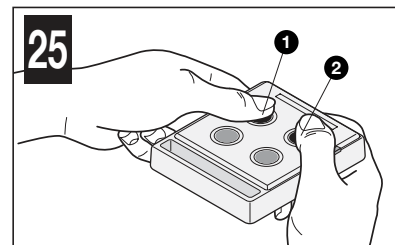


TABELA 6	
Parametry	Działanie do wykonania
Czas pauzy	Nacisnąć i przytrzymać wciśnięty przycisk T1
Otwarcie dla pieszych	Nacisnąć i przytrzymać wciśnięty przycisk T2
Siła silnika	Nacisnąć i przytrzymać wciśnięty przycisk T3
Funkcja Krok po kroku	Nacisnąć i przytrzymać wciśnięty przycisk T4

8.1.3.2 - Procedura regulacji parametrów: konfiguracja wejścia Open - konfiguracja wyjścia OGI - rozładowanie silnika 1 i 2 podczas zamykania - rozładowanie silnika 1 i 2 podczas otwierania

▲ Przed rozpoczęciem, sprawdzić w Tabeli 7 parametr do zmiany i działanie, jakie należy wykonać:

01. Na nadajniku (rys. 26) nacisnąć i przytrzymać wciśnięte równocześnie przyciski T1 i T3 przez 5 sekund, a następnie zwolnić je.
02. W ciągu 3 sekund od zwolnienia należy wykonać działanie przewidziane w Tabeli 7 aby zweryfikować żądany parametr.
03. Zwolnić przycisk, gdy lampa ostrzegawcza zaczyna migać: policzyć mignięcia. Sprawdzić w Tabeli 5 wartość odpowiadającą liczbie mignięć.

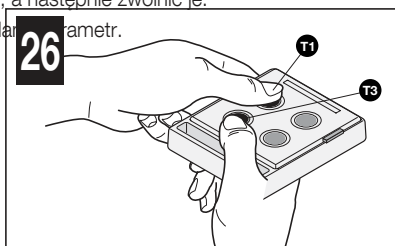


TABELA 7	
Parametry	Działanie do wykonania
Konfiguracja wejścia Open	Nacisnąć i przytrzymać wciśnięty przycisk T1
Konfiguracja wyjścia OGI	Nacisnąć i przytrzymać wciśnięty przycisk T2
Rozładowanie silnika 1 i 2 podczas zamykania	Nacisnąć i przytrzymać wciśnięty przycisk T3
Rozładowanie silnika 1 i 2 podczas otwierania	Nacisnąć i przytrzymać wciśnięty przycisk T4

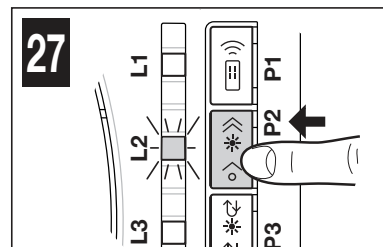
8.2 - DODAWANIE LUB USUWANIE URZĄDZEŃ

W zrealizowanej instalacji można w dowolnej chwili dodać lub usunąć urządzenia: w przypadku dodawania urządzeń, należy się upewnić, że są one w pełni kompatybilne z ARIA 200M/400M; w celu uzyskania dodatkowych informacji należy się skontaktować z serwisem technicznym Nice.

8.2.1 - Wczytywanie kolejnych nadajników

Zazwyczaj, czynność wczytywania urządzeń podłączonych do ECSbus i do wejścia Stop jest wykonywana podczas fazy montażowej; jednak po każdym dodaniu (lub usunięciu) urządzeń należy powtórzyć procedurę opisaną poniżej:

01. Na centrali nacisnąć i przytrzymać wciśnięty przycisk P2 (rys. 27) przez przynajmniej 3 sekundy i następnie zwolnić przycisk.
02. Odczekać kilka sekund, aż centrala zakończy wczytywanie urządzeń: zgaśnie dioda L2. Jeśli dioda miga, oznacza to jakiś błąd, patrz rozdział 9.
03. Po dodaniu lub usunięciu urządzeń, konieczne jest ponowne wykonanie odbioru automatyki (punkt 5.1).



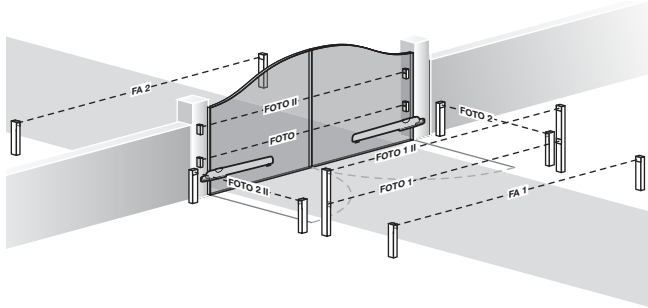
8.2.2 - Dodawanie opcjonalnych fotokomórek

W dowolnym momencie, możliwe jest zainstalowanie dodatkowych fotokomórek, oprócz fotokomórek dostarczonych w serii z ARIA 200M/400M. W automacie do bram przesuwanych 2-skrzydłowych możliwe jest zainstalowanie fotokomórek w sposób przedstawiony na rys. 28.

W celu prawidłowego rozpoznania fotokomórek przez centralę, należy wykonać nadanie adresów przy użyciu odpowiednich mostków elektrycznych. Nadanie adresów powinno się odbyć na TX i RX (wykonując mostki elektryczne w ten sam sposób) i po upewnieniu się, czy inne pary fotokomórek nie posiadają tego samego adresu. Nadawanie adresu fotokomórkom służy zarówno do ich prawidłowego rozpoznania wśród innych urządzeń ECSbus, jak również do przypisania spełnianej funkcji.

01. Otworzyć pokrywę fotokomórki.
02. Odnaleźć pozycję, w której są zainstalowane na podstawie Rysunku 28 i wykonać mostek, zgodnie z Tabelą 8. Nieużywane mostki powinny być umieszczone w odpowiednim gnieździe w celu ich przyszłego użycia (rys. 29).
03. Wykonać fazę wczytywania w sposób wskazany w punkcie 8.2.1 "Wczytywanie kolejnych nadajników".

28



29

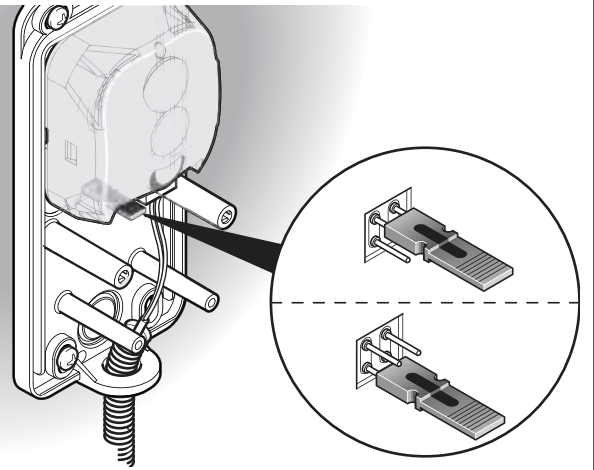


TABELA 8

Fotokomórka	Pozycja mostków	Fotokomórka	Pozycja mostków
FOTO	Fotokomórka zewnętrzna h = 50 działająca przy zamykaniu (zatrzymuje i zmienia kierunek ruchu)	FOTO 1 II	Fotokomórka wewnętrzna h = 100 z działaniem podczas zamykania (zatrzymuje i zmienia kierunek ruchu) oraz podczas otwierania (zatrzymuje i rusza ponownie z chwilą zwolnienia fotokomórki)
FOTO II	Fotokomórka zewnętrzna h = 100 działająca przy zamykaniu (zatrzymuje i zmienia kierunek ruchu)	FOTO 2	Fotokomórka wewnętrzna z działaniem podczas otwierania (zatrzymuje i zmienia kierunek ruchu)
FOTO 1	Fotokomórka wewnętrzna h = 50 z działaniem podczas zamykania (zatrzymuje i zmienia kierunek ruchu) oraz podczas otwierania (zatrzymuje i rusza ponownie z chwilą zwolnienia fotokomórki)	FOTO 2 II	Fotokomórka wewnętrzna z działaniem podczas otwierania (zatrzymuje i zmienia kierunek ruchu)

8.3 - WCZYTYWANIE KOLEJNYCH NADAJNIKÓW

Centrala zawiera odbiornik radiowy, współpracujący z nadajnikami ECCO5 (różne modele). Dostarczone nadajniki nie są wczytane, więc należy najpierw dokonać wczytania 1 nadajnika (punkt 4.6); w celu wczytania kolejnych nadajników można wybrać jedną z procedur (Tryb 1 lub Tryb 2) opisanych poniżej. Odbiornik radiowy w centrali zawiera 100 jednostek pamięci; wczytywanie w Trybie 1 zajmuje jedną jednostkę dla każdego nadajnika, natomiast w Trybie 2 – jedną jednostkę dla każdego wczytanego przycisku nadajnika.

⚠ Przed wykonaniem procedur wczytywania, należy je dokładnie przeczytać i przestrzegać podanych w nich czasów.

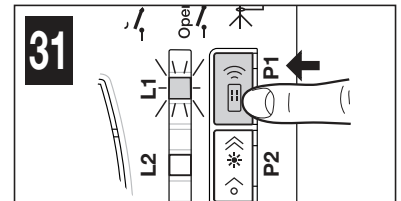
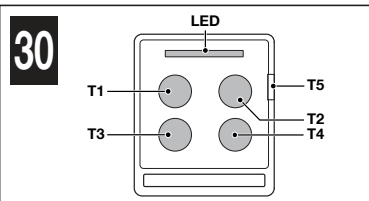
8.3.1 - Procedura wczytywania w Trybie 1

Za pomocą tej procedury następuje równoczesne wczytanie **wszystkich przycisków** nadajnika, przypisując je automatycznie do poleceń zamieszczonych w Tabeli 9.

Nadajnik wczytany w Trybie 1 może sterować tylko jedną automatyką.

TABELA 9

Przyciski	Polecenie przypisane
T1	Krok po kroku
T2	Otwarcie dla pieszych
T3	Tylko otwiera (otwiera stop)
T4	Tylko zamyka (zamyka stop)
T5	Światło pomocnicze On-Off



Procedura wczytywania

- 01. Na centrali (rys. 31)** nacisnąć i przytrzymać wciśnięty przycisk P1 przez ok. 3 sekundy; gdy dioda L1 zapali się, zwolnić przycisk.
- 02. W ciągu 10 sekund** od zwolnienia, wciśnąć na co najmniej 3 sekundy wybrany przycisk wczytywanego nadajnika radiowego. Jeżeli wczytywanie przebiegło pomyślnie, dioda L1 (na centrali) zamiga 3 razy.
- 03.** Jeżeli konieczne jest wczytanie kolejnych nadajników, należy w ciągu kolejnych 10 s powtórzyć Krok 02, w przeciwnym razie procedura wczytywania zakończy się automatycznie.

8.3.2 - Procedura wczytywania w Trybie 2

Procedura ta umożliwi wczytanie jednego przycisku za każdym razem, łącząc go, według uznania, z jednym z poleceń zamieszczonych w Tabeli 10.

Nadajnik wczytany w Trybie 2 może sterować większą liczbą automatyk (na przykład: automatyka 1 sterowana przez przycisk 1; automatyka 2 sterowana przez przycisk 2; i tak dalej ...)

TABELA 10

L. naciśnięć przycisku	Polecenie przypisane	Liczba mignięć diody L1 na centrali
1 raz	Krok po kroku	1
2 razy	Otwarcie dla pieszych	2
3 razy	Tylko otwiera	3
4 razy	Tylko zamyka	4
5 razy	Stop	5
6 razy	Otwórz zespół mieszkalny	6
7 razy	Otwórz Wysoki priorytet	7
8 razy	Otwarcie dla pieszych 2	8
9 razy	Otwarcie dla pieszych 3	9
10 razy	Otwiera + blokuje automatykę	10
11 razy	Zamyka + blokuje automatykę	11
12 razy	Blokuje automatykę	12
13 razy	Odblokowuje automatykę	13

Procedura wczytywania

01. Przed kontynuacją działań należy skasować pamięć nadajnika, który pragnie się wczytać: patrz punkt 8.4.

02. W Tabeli 10, wybrać polecenie i liczbę naciśnięć, jaką trzeba wykonać na przycisku nadajnika.

03. Na centrali (rys. 31) nacisnąć i zwolnić przycisk **P1** tyle razy, ile wymaga tego wybrane polecenie (Tabela 7); **dioda L1** musi szybko zamigać, a liczba mignięć musi odpowiadać wybranemu poleceniu.

04. W ciągu 10 sekund, nacisnąć i przytrzymać wciśnięty przez 2 sekundy przycisk nadajnika, który ma zostać wczytany: jeśli wczytywanie się udało, **dioda L1** (na centrali) zamiga 3 razy.

05. Jeżeli konieczne jest wczytanie kolejnych nadajników należy, za pomocą tego samego polecenia, w ciągu kolejnych 10 s powtórzyć Krok 03, w przeciwnym razie procedura wczytywania zakończy się automatycznie.

Uwaga: przycisk T5 nie jest przeznaczony do wczytywania w Trybie 2.

8.3.3 - Procedura wczytywania w pobliżu centrali z dwoma nadajnikami (bez użycia przycisków centrali)

Za pomocą tej procedury wczytuje się **NOWY nadajnik** przy użyciu drugiego nadajnika (STAREGO), już wczytanego i funkcjonującego bez użycia przycisków centrali, ale wyłącznie ustawiając się w jej pobliżu.

Podczas procedury NOWY nadajnik jest wczytywany tak, jak był wczytywany STARY nadajnik (Tryb 1 lub Tryb 2).

• Procedura ze STARYM nadajnikiem wczytanym w Trybie 1:

01. Ustawić dwa nadajniki w pobliżu centrali: **▲ odczekać 1 sekundę między kolejnymi krokami.**

02. Na NOWYM nadajniku nacisnąć i przytrzymać wciśnięty dowolny przycisk przez co najmniej **8 sekund**, a następnie go zwolnić.

03. Na STARYM nadajniku nacisnąć i przytrzymać wciśnięty dowolny przycisk do skopiowania przez co najmniej **2 sekundy**, a następnie go zwolnić.

04. Na STARYM nadajniku nacisnąć i przytrzymać wciśnięty dowolny przycisk do skopiowania przez co najmniej **2 sekundy**, a następnie go zwolnić.

05. Na STARYM nadajniku nacisnąć i przytrzymać wciśnięty dowolny przycisk do skopiowania przez co najmniej **2 sekundy**, a następnie go zwolnić.

06. Na NOWYM nadajniku nacisnąć i przytrzymać wciśnięty dowolny przycisk do wczytania przez co najmniej **5 sekund**, a następnie go zwolnić.

Powtórzyć procedurę dla każdego nadajnika do wczytania.

• Procedura ze STARYM nadajnikiem wczytanym w Trybie 2:

01. Ustawić dwa nadajniki w pobliżu centrali: **▲ odczekać 1 sekundę między kolejnymi krokami.**

02. Na NOWYM nadajniku nacisnąć i przytrzymać wciśnięty przycisk do wczytania przez co najmniej **8 sekund**, a następnie go zwolnić.

03. Na STARYM nadajniku nacisnąć i przytrzymać wciśnięty przycisk do skopiowania przez co najmniej **2 sekundy**, a następnie go zwolnić.

04. Na STARYM nadajniku nacisnąć i przytrzymać wciśnięty przycisk do skopiowania przez co najmniej **2 sekundy**, a następnie go zwolnić.

05. Na STARYM nadajniku nacisnąć i przytrzymać wciśnięty przycisk do skopiowania przez co najmniej **2 sekundy**, a następnie go zwolnić.

06. Na NOWYM nadajniku nacisnąć i przytrzymać wciśnięty przycisk do wczytania przez co najmniej **5 sekund**, a następnie go zwolnić.

Powtórzyć procedurę dla każdego nadajnika do wczytania.

8.4 - KASOWANIE PAMIĘCI POJEDYNCZEGO NADAJNIKA Z PAMIĘCI CENTRALI

Ta procedura umożliwia wykasowanie pojedynczego nadajnika (wczytanego w Trybie 1) lub tylko jednego z jego przycisków (wczytanego w Trybie 2): należy dysponować nadajnikiem do wykasowania i równocześnie mieć dostęp do centrali.

• Procedura z nadajnikiem wczytanym w Trybie 1:

01. Na centrali (rys. 32) nacisnąć i przytrzymać wciśnięty przycisk **P1 aż do zakończenia procedury.**

02. Gdy **dioda L1** zapali się, **przytrzymując nadal wciśnięty przycisk P1**, wcisnąć i przytrzymać także **dowolny przycisk** nadajnika do wykasowania, aż **dioda L1** zamiga szybko 5 razy, **następnie zwolnić oba przyciski.**

Powtórzyć procedurę dla każdego nadajnika do skasowania.

• Procedura z nadajnikiem wczytanym w Trybie 2:

01. Na centrali (rys. 32) nacisnąć i przytrzymać wciśnięty przycisk **P1 aż do zakończenia procedury.**

02. Gdy **dioda L1** zapali się, **przytrzymując nadal wciśnięty przycisk P1**, wcisnąć i przytrzymać także **przycisk** nadajnika do wykasowania, aż **dioda L1** zamiga szybko 5 razy, **następnie zwolnić oba przyciski.**

Powtórzyć procedurę dla każdego nadajnika do skasowania.

8.5 - KASOWANIE CAŁKOWITE PAMIĘCI RADIOWEJ

Ta procedura umożliwia skasowanie WSZYSTKICH wczytanych nadajników: procedura do wykonania na centrali.

01. Na centrali (rys. 32) nacisnąć i przytrzymać wciśnięty przycisk **P1.**

02. Sprawdzić, czy **dioda L1** zzapala się na 4-5 sekund, gaśnie, a następnie miga 3 razy.

03. Dokładnie w chwili, gdy dioda miga po raz 3, należy zwolnić przycisk **P1.**

04. Sprawdzić, czy **dioda L1** miga bardzo szybko.

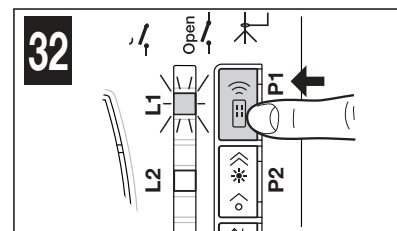
05. Sprawdzić, czy **dioda L1** miga 5 razy powoli = kasowanie powiodło się.

8.6 - MONTAŻ AKUMULATORA AWARYJNEGO (mod. PR100)

▲ UWAGA! - Podłączenie elektryczne akumulatora awaryjnego do centrali należy wykonać dopiero po zakończeniu wszystkich etapów montażu i programowania, gdyż stanowi on awaryjny moduł zasilania.

Aby zainstalować i podłączyć do centrali akumulator awaryjny, należy się zapoznać z **rys. 33** i odnieść się do odpowiedniej instrukcji obsługi.

Gdy automatyka jest zasilana z akumulatora awaryjnego, po 60 s od zakończenia manewru, centrala automatycznie wyłączy wyjście ECSbus (i wszystkie podłączone do niego urządzenia), wyjście Flash i wszystkie diody (z wyjątkiem diody ECSbus, która będzie migać wolniej); to automatyczne wyłączanie jest



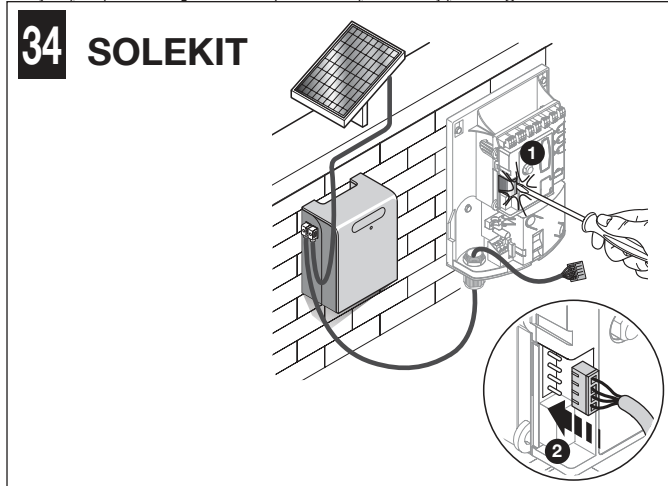
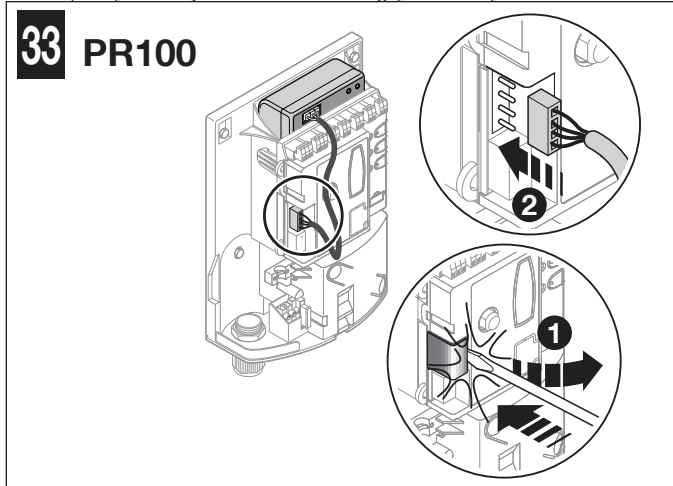
funkcją „Standby“.

Następnie, gdy centrala otrzyma polecenie, przywraca normalne działanie z niewielkim opóźnieniem; ta funkcja służy do ograniczenia zużycia (bardzo ważne, gdy automatyka jest zasilana z akumulatora)

8.7 - MONTAŻ ZESTAWU SYSTEMU NA ENERGIĘ SŁONECZNĄ mod. SOLEKIT

⚠ UWAGA! - Gdy automatyka jest zasilana wyłącznie z systemu zasilania energią słoneczną, **NIE MOŻE BYĆ RÓWNOCZEŚNIE ZASILANA również z sieci elektrycznej.**

W celu podłączenia systemu zasilania energią słoneczną SOLEKIT do centrali, należy się zapoznać **rys. 34** i odpowiednią instrukcją obsługi.



8.8 - DIAGNOSTYKA I SYGNALIZACJA URZĄDZEŃ

Niektóre urządzenia są w stanie wydawać sygnały informujące o stanie roboczym lub ewentualnych usterkach.

8.8.1 - Sygnalizacje fotokomórek

W fotokomórkach znajduje się dioda SAFE (**rys. 35**) umożliwiająca sprawdzenie, w każdej chwili, stanu funkcjonowania: patrz **Tabela 11**.

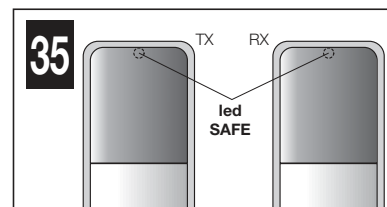


TABELA 11

Dioda SAFE (rys. 35)	Stan	Działanie
Zgaszona	Fotokomórka nie jest zasilana lub jest uszkodzona	Sprawdzić, czy w zaciskach fotokomórki jest obecne napięcie około 8-12 Vdc; jeżeli napięcie jest prawidłowe, prawdopodobnie fotokomórka jest uszkodzona
3 szybkie mignięcia i 1 sekunda przerwy	Urządzenie nie zostało rozpoznane przez centralę	Powtórzyć procedurę wczytywania centrali. Sprawdzić, czy wszystkie pary fotokomórek na ECSbus mają różne adresy (patrz instrukcja obsługi fotokomórek)
1 bardzo powolne mignięcie	Odbiornik odbiera optymalny sygnał	Prawidłowe funkcjonowanie
1 powolne mignięcie	Odbiornik odbiera prawidłowy sygnał	Prawidłowe funkcjonowanie
1 szybkie mignięcie	Odbiornik odbiera słaby sygnał	Prawidłowe funkcjonowanie, ale należy sprawdzić ustawienie w linii nadajnika i odbiornika i czystość szybek
1 bardzo szybkie mignięcie	Odbiornik odbiera bardzo słaby sygnał	Jest na granicy prawidłowego funkcjonowania; należy sprawdzić ustawienie w linii nadajnika i odbiornika i czystość szybek
Świeci	Odbiornik nie odbiera żadnego sygnału	Sprawdzić, czy nie ma przeszkód pomiędzy nadajnikiem i odbiornikiem. Sprawdzić, czy dioda LED na nadajniku miga powoli. Sprawdzić wyrównanie między nadajnikiem i odbiornikiem

8.8.2 - Sygnalizacja lampy ostrzegawczej

Lampa ostrzegawcza podczas manewru emituje 1 mignięcie na sekundę; w razie obecności anomalii emituje szybkie mignięcia: patrz **Tabela 12**.

TABELA 12

Miganie (w szybkim tempie)	Stan	Działanie
1 mignięcie jednosekundowa przerwa 1 mignięcie	Błąd na ECSbus	Na początku manewru, kontrola obecnych urządzeń nie odpowiada wczytanym urządzeniom; należy sprawdzić i ewentualnie powtórzyć wczytywanie (punkt 8.2.1). Możliwe, że niektóre z urządzeń są uszkodzone, należy je więc sprawdzić i wymienić
2 mignięć jednosekundowa przerwa 2 mignięć	Zadziałanie fotokomórki	Na początku manewru jedna lub więcej fotokomórek nie daje zgody. Sprawdzić, czy nie występują przeszkody. Podczas ruchu, w razie obecności przeszkody, nie jest wymagane żadne działanie
3 mignięć jednosekundowa przerwa 3 mignięć	Zadziałanie ogranicznika „siły silnika“	Podczas ruchu brama napotkała zwiększony opór; sprawdzić jego przyczynę
4 mignięć jednosekundowa przerwa 4 mignięć	Zadziałanie wejścia Stop	Na początku manewru lub podczas ruchu zadziałało wejście Stop; sprawdzić przyczynę
5 mignięć jednosekundowa przerwa 5 mignięć	Błąd parametrów wewnętrznych centrali sterującej	Odczekać co najmniej 30 sekund i ponowić próbę manewru; jeśli efekt jest taki sam to może się okazać, że jest to poważna usterka i wymaga wymiany płyty układu elektronicznego.

TABELA 12

Miganie (w szybkim tempie)	Stan	Działanie
6 mignięć jednosekundowa przerwa 6 mignięć	Przekroczono maksymalny limit liczby manewrów na godzinę	Odczekać kilka minut, aby ogranicznik manewrów powrócił do stanu przed maksymalnym limitem.
7 mignięć jednosekundowa przerwa 7 mignięć	Błąd w wewnętrznych obwodach elektrycznych	Odlączyć na kilka sekund wszystkie obwody zasilające, następnie spróbować wydać jakieś polecenie; jeśli stan pozostaje taki sam, możliwe, że doszło do poważnej usterki karty lub w połączeniach silnika
8 mignięć jednosekundowa przerwa 8 mignięć	Wydano już polecenie, które uniemożliwia wykonanie innych poleceń	Sprawdzić rodzaj zawsze obecnego polecenia, na przykład może to być polecenie wydane przez zegar na wejściu „open”
9 mignięć jednosekundowa przerwa 9 mignięć	Automatyka jest zablokowana	Odblokować automatykę, wydając centrali polecenie odblokowania automatyki
10 mignięć jednosekundowa przerwa 10 mignięć	Konfiguracja przełącznika silnika niedozwolona	Sprawdzić, czy ustawienia przełącznika typu silnika odpowiada informacjom w Tabeli 2

8.8.3 - Sygnalizacja centrali sterującej

Na centrali sterującej są obecne diody (**rys. 9**) emitujące sygnalizacje zarówno podczas normalnego funkcjonowania jak i w razie anomalii: patrz **Tabela 13**.

TABELA 13

Diody ECSbus	Stan	Działanie
Zgaszona	Anomalia	Sprawdzić, czy występuje zasilanie. Sprawdzić, czy nie zadziałały bezpieczniki topikowe; jeżeli by tak było, sprawdzić przyczynę ich zadziałania, a następnie wymienić je na nowe bezpieczniki o tych samych wartościach
Zaświecona	Poważna anomalia	Obecność poważnej anomalii; wyłączyć centralę na kilka sekund; jeżeli stan się utrzyma, oznacza to, że wystąpiła usterka i należy wymienić płytę elektroniczną
1 mignięcie na sekundę zielonej diody	Wszystko OK	Normalne działanie centrali
1 długie mignięcie zielonej diody	Nastąpiła zmiana stanu wejść	Jest to prawidłowe zachowanie, gdy nastąpi zmiana stanu któregoś z wejść: SbS, Stop, zadziałanie fotokomórek lub użycie nadajnika
1 mignięcie zielonej diody co 5 sekund	Automatyka w trybie „standby”	Wszystko OK; gdy centrala otrzyma polecenie, przywraca normalne działanie (z niewielkim opóźnieniem)
Seria mignięć czerwonej diody	Ta sama sygnalizacja lampy ostrzegawczej (patrz Tabela 12)	Patrz Tabela 12.
Szybkie mignięcia czerwonej diody	Zwarcie w obwodzie ECSbus	W celu włączenia zasilania ECSbus, wystarczy wydać polecenie (na przykład za pomocą nadajnika radiowego)
Diody Stop	Stan	Działanie
Zgaszona *	Zadziałanie wejścia Stop	Sprawdzić urządzenia podłączone do wejścia Stop
Zaświecona	Wszystko OK	Aktywne wejście Stop
Diody SbS	Stan	Działanie
Zgaszona	Wszystko OK	Wejście SbS nieaktywne
Zaświecona	Zadziałanie wejścia SbS	Jest to normalne jedynie, gdy jest rzeczywiście aktywne urządzenie podłączone do wejścia SbS
Diody OPEN	Status	Działanie
Zgaszona	Wszystko OK	Wejście Open nieaktywne
Zaświecona	Interwencja wejścia Open	Jest normalne, jeśli rzeczywiście urządzenie podłączone do wejścia Open jest aktywne
Diody L1	Stan	Działanie
Zgaszona *	Wszystko OK	Brak wczytywania w toku
Zaświecona	Wczytywanie w Trybie 1	Jest to normalne podczas wczytywania w Trybie 1, który trwa maksymalnie 10s.
Seria szybkich mignięć (od 1 do 4)	Wczytywanie w Trybie 2	Jest to normalne podczas wczytywania w Trybie 2, który trwa maksymalnie 10s.
5 szybkich mignięć	Kasowanie OK	Pomyślne skasowanie nadajnika
1 powolne mignięcie	Nieprawidłowe polecenie	Otrzymało polecenie od nadajnika, który nie został wczytany
3 powolnych mignięć	Wczytywanie OK	Pomyślne wczytywanie
5 powolnych mignięć	Kasowanie OK	Pomyślne skasowanie wszystkich nadajników
Diody L2	Stan	Działanie
Zgaszona *	Wszystko OK	Wybrana prędkość „wolno”
Zaświecona	Wszystko OK	Wybrana prędkość „szybko”
1 mignięcie na sekundę	Nie została wykonana procedura wczytywania urządzeń lub występują błędy w danych w pamięci	Wykonać ponownie procedurę wczytywania pozycji (patrz punkt 4.3)
2 mignięcia na sekundę	Faza wczytywania urządzeń w toku	Wskazuje procedurę wyszukiwania podłączonych urządzeń w toku (która trwa maksymalnie kilka sekund)
Diody L3	Stan	Działanie
Zgaszona *	Wszystko OK	Praca „Półautomatyczna”
Zaświecona	Wszystko OK	Praca „Automatyczna”

* lub może się znajdować w trybie „Standby”

8.9 - SPECYFIKACJA

8.9.1 - System ECSbus

ECSbus jest systemem, który pozwala na wykonanie podłączeń urządzeń ECSbus za pomocą jedynie dwóch przewodów, którymi jest przesyłane zasilanie elektryczne jak i zwrotne sygnały komunikatów. Wszystkie urządzenia są podłączone równolegle do tych samych dwóch przewodów ECSbus; każde urządzenie jest rozpoznawane niezależnie, ponieważ podczas instalowania jest mu przypisany jeden, jednoznaczny adres.

Do ECSbus można podłączyć zarówno fotokomórki, jak i inne urządzenia stosujące ten system, na przykład urządzenia bezpieczeństwa, przyciski sterowania, diody sygnalizacyjne itp. Informacje na temat urządzeń ECSbus są dostępne w katalogu produktów linii Nice Home lub na stronie www.niceforyou.com

Za pomocą procedury wczytywania centrala rozpoznaje jedno za drugim wszystkie podłączone urządzenia i umożliwi jej to odczyt wszystkich możliwych anomalii podczas normalnego funkcjonowania automatyki. Z tego powodu, po każdorazowym dołożeniu lub wyjęciu urządzenia podłączonego do ECSbus należy powtórzyć procedurę wczytywania tych ostatnich urządzeń (punkt 8.2.1).

8.9.2 - Wejście Stop

Wejście Stop powoduje natychmiastowe zatrzymanie manewru i krótkie odwrócenie kierunku ruchu. Do tego wejścia można podłączyć urządzenia ze stykami normalnie otwartymi „NO”, ze stykami normalnie zamkniętymi „NC”, oraz urządzenia z wyjściem o stałym oporze 8,2kΩ (na przykład listwy krawędziowe). Za pomocą odpowiednich sposobów, istnieje możliwość podłączenia do wejścia Stop więcej niż jednego urządzenia, nawet różnych rodzajów: (patrz **Tabela 14**).

TABELA 14				
2 urządzenia typu:	1 urządzenie typu:			
		NO	NC	8,2KΩ
	NO	Równolegle (Uwaga 2)	(Uwaga 1)	Równolegle
	NC	(Uwaga 1)	Szeregowo (Uwaga 3)	Szeregowo
8,2KΩ	Równolegle	Szeregowo	(Uwaga 4)	

Uwaga 1: kombinację NO i NC otrzymamy łącząc te 2 pary styków równolegle i dołączając szeregowo ze stykiem NC opór 8,2kΩ (możliwa jest zatem kombinacja 3 urządzeń: NO, NC i 8,2 kΩ).

Uwaga 2: równolegle między sobą może być połączona dowolna liczba urządzeń typu NO.

Uwaga 3: równolegle między sobą może być połączona dowolna liczba urządzeń typu NO.

Uwaga 4: Możliwe jest równoległe podłączenie tylko 2 urządzeń z wyjściem o stałym oporze 8,2kΩ. W razie potrzeby podłączenia większej liczby urządzeń, można je połączyć „kaskadowo” z jednym końcowym urządzeniem o oporze 8,2kΩ.

UWAGA! – Jeżeli do wejścia Stop są podłączone urządzenia zabezpieczające, tylko urządzenia z wyjściem o stałym oporze 8,2kΩ zapewniają 3 kategorię zabezpieczenia przed usterkami.

Jak w ECSbus, centrala rozpoznaje rodzaj urządzenia dołączonego do wejścia Stop podczas fazy wczytywania. ZATRZYMANIE zostanie uaktywnione w wypadku zaistnienia jakiegokolwiek niezgodności względem zapamiętanego statusu.

8.9.3 - Trwałość produktu

Trwałość to średni czas użytkowania produktu. Trwałość urządzenia zależy w dużym stopniu od wskaźnika trudności wykonywania manewrów, czyli sumy wszystkich czynników wpływających na zużycie produktu (Tabela 15). Aby oszacować trwałość automatyki, należy postąpić w opisany poniżej sposób:

01. Zsumować wszystkie wartości wskaźników z **Tabeli 15**;

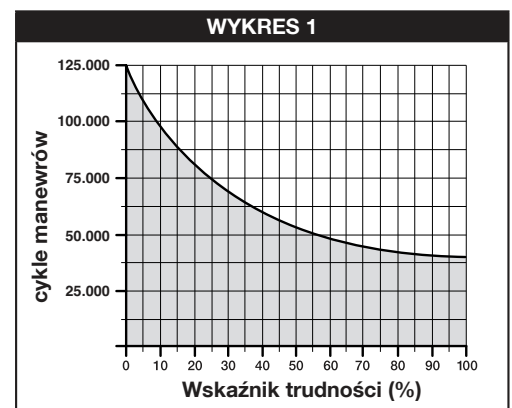
02. Na **Wykresie 1** przeprowadzić pionowo linię od odnalezionej wartości aż do przecięcia z krzywą. W tym punkcie wykreślić linię poziomą aż do przecięcia z linią „liczba cykli”. Określona wartość to szacowana trwałość Państwa produktu.

Trwałość wskazaną na wykresie można uzyskać tylko wtedy, jeżeli jest skrupulatnie realizowany plan konserwacji (rozdział 6). Trwałość produktu oszacowywana jest na podstawie obliczeń projektowych i wyników testów wykonanych na prototypach. W związku z tym, że jest to wartość szacunkowa, nie jest jednoznaczna gwarancją rzeczywistej trwałości produktu.

Przykład obliczania trwałości: automatyzacja bramy ze skrzydłem o długości 1,5 m i wadze 220 kg, zainstalowanej, na przykład, w wietrznej strefie: W Tabeli 15 widoczne są następujące „wskaźniki trudności” dla tego typu instalacji: 10% („Długość skrzydła”), 20% („Masa skrzydła”) i 15% („Instalacja w wietrznej strefie”). Wskaźniki te należy zsumować, aby odczytać całkowity wskaźnik trudności, który w tym przypadku wynosi 45%.

Na podstawie odnalezionej wartości (45%) należy odszukać na pionowej osi Wykresu 1 („wskaźnik intensywności użytkowania”) wartość odpowiadającą „liczbie cykli”, jaką nasz produkt będzie w stanie wykonać podczas swojego cyklu życia. Wartość ta wynosi około 55 000 cykli.

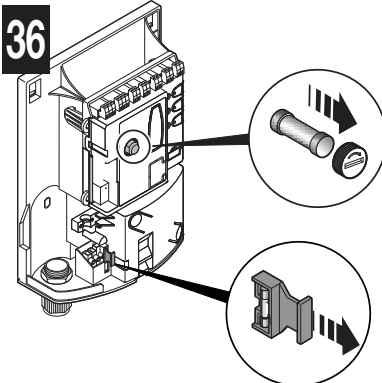
TABELA 15		Wskaźnik trudności	
		ARIA200M	ARIA400M
Masa skrzydła	> 100 kg	10%	10%
	> 200 kg	20%	20%
	> 300 kg	-	30%
	> 400 kg	-	40%
Długość skrzydła	1 - 1,5 m	10%	-
	1,5 - 2,5 m	20%	-
	2,5 - 3,5	-	20%
	3,5 - 4,5	-	30%
Temperatura otoczenia wyższa niż 40°C lub niższa niż 0°C albo wilgotność wyższa niż 80%		20%	20%
Ślepe skrzydło		15%	15%
Montaż w strefie wietrznej		15%	15%



9 ROZWIĄZYWANIE PROBLEMÓW

W Tabeli 16 można znaleźć przydatne wskazówki na temat rozwiązania problemów, jakie mogą się pojawić w czasie instalowania lub w przypadku uszkodzenia.

TABELA 16

Oznaki	Prawdopodobna przyczyna i możliwe środki zaradcze
Nadajnik nie wysyła żadnych sygnałów i jego dioda się nie świeci	Sprawdzić, czy baterie nie są rozładowane. W razie potrzeby wymienić baterie (odnieść się do odpowiedniej instrukcji obsługi nadajnika).
Manewr się nie rozpoczyna i dioda ECSBbus na centrali nie miga	<ul style="list-style-type: none"> • Sprawdzić, czy kabel zasilający jest prawidłowo podłączony do gniazdka elektrycznego. • Sprawdzić, czy zadziałały bezpieczniki; jeśli bezpieczniki zadziałały, należy sprawdzić przyczynę usterki i następnie wymienić bezpieczniki na inne o tej samej wartości; patrz rys. 36. 
Manewr nie rozpoczyna się i dioda automatyki jest zgaszona	Sprawdzić, czy polecenie jest faktycznie odbierane. Jeżeli polecenie dociera do wejścia SbS, odpowiednia dioda SbS musi się zaświecić; jeżeli natomiast jest użyty nadajnik, dioda ECSbus musi wykonać 2 długie mignięcia.
Manewr nie rozpoczyna się i dioda automatyki emituje kilka mignięć	<ul style="list-style-type: none"> • Sprawdzić, czy jest aktywne wejście Stop (czy świeci się dioda Stop). Jeżeli nie, sprawdzić urządzenie podłączone do wejścia Stop. • Test fotokomórek (wykonywany przez centralę na początku każdego manewru) nie powiódł się. Sprawdzić fotokomórki, posługując się również Tabelą 11.
Manewr rozpoczyna się, ale zaraz po tym następuje odwrócenie ruchu bramy	Wybrana „siła silnika” jest zbyt mała, aby poruszać bramą. Sprawdzić, czy występują jakieś przeszkody uniemożliwiające ruch i ewentualnie wybrać większą siłę, zgodnie z opisem w punkcie 8.1.1.
Manewr jest wykonywany, ale nie działa lampa ostrzegawcza	Sprawdzić, czy podczas manewru występuje napięcie na zacisku Flash lampy ostrzegawczej (ponieważ jest to sygnał przerywany, wartość napięcia nie ma znaczenia: około 10-30 V $\overline{\text{---}}$); jeśli napięcie występuje, przyczyną będzie uszkodzona żarówka (zob. instrukcja obsługi lampy ostrzegawczej w celu jej wymiany).

Deklaracja zgodności WE i deklaracja włączenia „maszyny nieukończonyj”

Deklaracja zgodna z Dyrektywami: 1999/5/WE (R&TTE), 2014/30/UE (EMC); 2006/42/WE (MD) załącznik II, część B

Uwaga - treść niniejszej deklaracji odpowiada oświadczeniom znajdującym się w oficjalnym dokumencie złożonym w siedzibie firmy Nice S.p.a., a w szczególności jego ostatniej wersji dostępnej przed wydrukowaniem niniejszej instrukcji. Niniejszy tekst został dostosowany w celach wydawniczych. Kopię oryginalnej deklaracji można uzyskać w siedzibie spółki Nice S.p.a. (TV) Italy.

Numer: 580/ARIA

Aktualizacja: 5

Język: PL

Nazwa producenta: NICE S.p.A. - Adres: Via Callalta n°1, 31046 Oderzo - Osoba upoważniona do sporządzenia dokumentacji technicznej: NICE S.p.A. - Typ produktu: Motoreduktor 24 Vdc do bram skrzydłowych - Model / Typ: ARIA200M, ARIA400M, CLB202, CLB201 - Akcesoria: Odnieść się do katalogu.

Niżej podpisany, Roberto Griffa, Chief Executive Officer, oświadcza na własną odpowiedzialność, że wyżej wymienione produkty są zgodne z następującymi dyrektywami: Dyrektywa 2011/65/UE (RoHS II).

Modele CLB202 i CLB201 są zgodne z Dyrektywą PARLAMENTU EUROPEJSKIEGO I RADY NR 1999/5/WE z dnia 9 marca 1999 r. w sprawie urządzeń radiowych i końcowych urządzeń telekomunikacyjnych oraz wzajemnego uznawania ich zgodności, zgodnie z następującymi normami zharmonizowanymi:

- Ochrona zdrowia (art. 3(1)(a)): EN 62479:2010

- Bezpieczeństwo elektryczne (art. 3(1)(a)): EN 60950-1:2006+A11:2009+A12:2011+A1:2010+A2:2013

- Kompatybilność elektromagnetyczna (art. 3(1)(b)): EN 301 489-1 V1.9.2:2011, EN 301 489-3 V1.6.1:2013

- Widmo radiowe (art. 3(2)): EN 300 220-2 V2.4.1:2012

Modele ARIA200M, ARIA400M, CLB202 i CLB201 są zgodne z DYREKTYWĄ PARLAMENTU EUROPEJSKIEGO I RADY 2014/30/UE z 26 lutego 2014 r. w sprawie harmonizacji ustawodawstw państw członkowskich w zakresie zgodności elektromagnetycznej (wersja przekształcona), zgodnie z następującymi normami zharmonizowanymi: EN 61000-6-2:2005, EN 61000-6-3:2007+A1:2011

Modele ARIA200M, ARIA400M, CLB202 i CLB201 są zgodne z DYREKTYWĄ PARLAMENTU EUROPEJSKIEGO I RADY NR 2014/35/UE z dnia 26 lutego 2014 roku w sprawie harmonizacji ustawodawstw państw członkowskich odnoszących się do udostępniania na rynku sprzętu elektrycznego przewidzianego do stosowania w określonych granicach napięcia (wersja przekształcona), zgodnie z następującymi normami zharmonizowanymi:

EN 60335-1:2002 + A1:2004 + A11:2004 + A12:2006 + A2:2006 + A13:2008 + A14:2010 + A15:2011; EN 60335-2-103:2003+A11:2009, EN 62233:2008

Ponadto, produkty ARIA200M, ARIA400M, CLB202 i CLB201 są zgodne z następującą dyrektywą w zakresie wymagań dotyczących maszyn nieukończonych:

Dyrektywa PARLAMENTU EUROPEJSKIEGO I RADY NR 2006/42/WE z dnia 17 maja 2006 r. dotycząca maszyn, zmieniająca dyrektywę 95/16/WE (przekształcenie)

- Oświadcza się, że stosowana dokumentacja techniczna została sporządzona zgodnie z załącznikiem VII B dyrektywy 2006/42/WE oraz, że spełnione zostały następujące wymagania podstawowe: 1.1- 1.1.2- 1.1.3- 1.2.1-1.2.6- 1.5.1-1.5.2- 1.5.5- 1.5.6- 1.5.7- 1.5.8- 1.5.10- 1.5.11

- Producent zobowiązuje się do przekazania władzom krajowym, w odpowiedzi na uzasadnione zapytanie, informacji dotyczących maszyny nieukończonyj, zachowując całkowicie swoje prawa do własności intelektualnej.


- Jeżeli maszyna nieukończonyj oddana zostanie do eksploatacji w kraju europejskim, którego język urzędowy jest inny niż język niniejszej deklaracji, importer ma obowiązek dołączyć do niniejszej deklaracji stosowne tłumaczenie.

- Przypominamy, że „maszyny nieukończonyj” nie należy uruchamiać do czasu, kiedy maszyna końcowa, do której ma ona zostać włączona, nie uzyska deklaracji zgodności (jeżeli wymagana) z wymogami dyrektywy 2006/42/WE.

Ponadto, modele ARIA200M, ARIA400M, CLB202 i CLB201 są zgodne z następującymi normami (w zakresie mających zastosowanie części):

EN 13241-1:2003+A1:2011, EN 12445:2000, EN 12453:2000, EN 12978:2003+A1:2009

Oderzo, 24 sierpnia 2016

 Inż. Roberto Griffa
(Chief Executive Officer)

10 ZASADNICZE WYMAGI BEZPIECZEŃSTWA

10.1 – OSTRZEŻENIA

- Nadzorować bramę podczas jej przesuwania się i zachować bezpieczną odległość do momentu, gdy brama zostanie całkowicie otwarta lub zamknięta; nie przechodzić przez bramę dopóki nie otworzy się całkowicie i nie zatrzyma.
- Nie pozwalać dzieciom na przebywanie w pobliżu bramy ani na zabawę jej elementami sterującymi.
- Przechowywać nadajniki w miejscu niedostępnym dla dzieci.
- W przypadku wystąpienia jakichkolwiek nieprawidłowości (dziwne odgłosy, szarpanie), niezwłocznie przerwać użytkowanie urządzenia. Zlekceważenie takich nieprawidłowości może doprowadzić do wypadku.
- Nie dotykać żadnych części urządzenia, kiedy są w ruchu.
- Zapewnić wykonywanie okresowych kontroli zgodnie z planem konserwacji.
- Konserwacje lub naprawy urządzenia mogą być wykonywane wyłącznie przez wykwalifikowany personel techniczny.

• Przesłać polecenie z uszkodzonymi urządzeniami bezpieczeństwa:

Istnieje możliwość sterowania bramą nawet wtedy, gdy urządzenia zabezpieczające nie działają prawidłowo lub są nieaktywne.

01. Wydać polecenie bramie za pomocą nadajnika urządzeń podłączonych do zacisku SbS. Jeżeli urządzenia zabezpieczające zezwolą na otwarcie, brama otworzy się normalnie. W przeciwnym razie w ciągu 3 sekund należy ponownie aktywować i przytrzymać przycisk służący do wydania polecenia.
02. Po około 2 sekundach rozpocznie się ruch bramy w trybie „Manualnym”, to znaczy brama się przesuwa dopóki wciskamy przycisk, a po jego zwolnieniu natychmiast się zatrzyma.

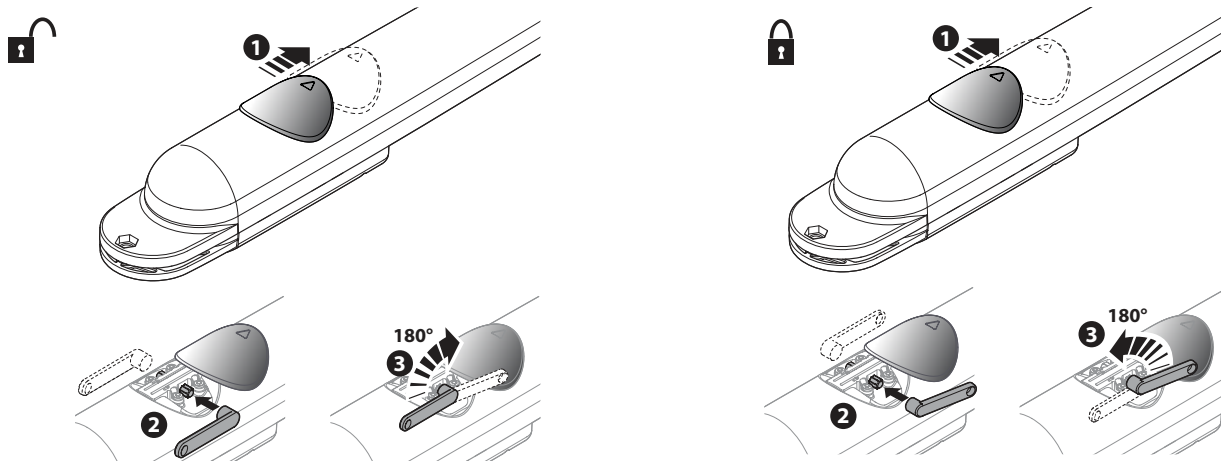
W przypadku uszkodzenia urządzeń zabezpieczających, należy jak najszybciej naprawić elementy automatyki.

10.2 – Ręczne odblokowanie i zablokowanie motoreduktora

Motoreduktory ARIA (mod. 200M/400M) są wyposażone w system mechaniczny, umożliwiający ręczne otwieranie i zamykanie bramy.

Otwarcie ręczne należy wykonać w przypadku braku prądu lub usterki instalacji. W razie braku prądu można również używać akumulatora awaryjnego (mod. PR100 niebędącego częścią wyposażenia) (zob. rozdz. 8 - Informacje dodatkowe lub odpowiednia instrukcja obsługi).

W przypadku awarii motoreduktora, możliwe jest wykonanie odblokowania silnika w celu sprawdzenia, czy usterka nie dotyczy mechanizmu odblokowującego.



10.3 – Konserwacja

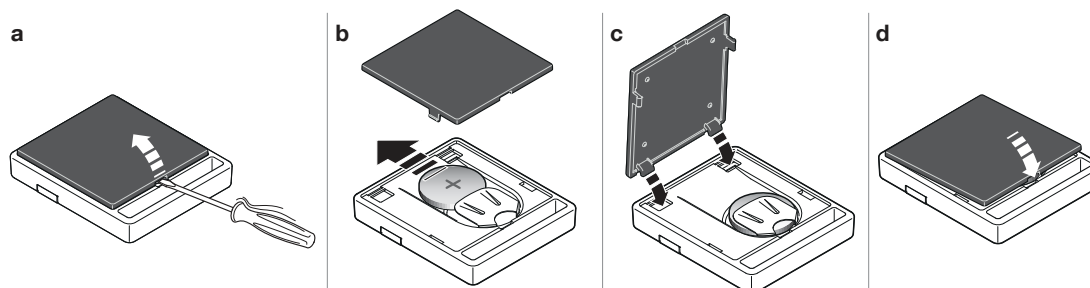
01. Odłączyć wszelkie źródła zasilania elektrycznego.
02. Sprawdzić stan zużycia wszystkich materiałów wchodzących w skład automatyki, zwracając szczególną uwagę na zjawiska korozji lub oksydacji elementów konstrukcyjnych; wymienić elementy, które nie dają wystarczających gwarancji.
03. Sprawdzić, czy połączenia śrubowe są odpowiednio dokręcone.
04. Sprawdzić, czy ślimacznica i ślimak są odpowiednio nasmarowane.
05. Sprawdzić stopień zużycia części ruchomych i, w razie konieczności, wymienić zużyte części.
06. Ponownie podłączyć źródła zasilania elektrycznego i wykonać próby i kontrole przewidziane w rozdziale 4.
07. Czyszczenie powierzchni: stosować lekko zwilżoną ściereczkę (nie mokrą). Nie używać substancji zawierających alkohol, benzen, rozcieńczalniki lub inne substancje łatwopalne; użycie tych substancji może doprowadzić do uszkodzenia urządzeń i spowodować pożary lub porażenia prądem elektrycznym.

Informacje na temat innych urządzeń będących częścią instalacji zawarto w dedykowanych im instrukcjach obsługi.

10.4 – Wymiana baterii w pilocie

Jeżeli, po naciśnięciu przycisku, dioda zapala się i zaraz gaśnie słabnąc, oznacza to, że bateria jest całkowicie rozładowana i należy ją natychmiast wymienić. Jeżeli natomiast dioda zapala się tylko na chwilę, oznacza to, że bateria jest częściowo rozładowana. W takim przypadku, należy nacisnąć przycisk na co najmniej pół sekundy, aby nadajnik mógł wysłać polecenie.

⚠ Baterie zawierają substancje niebezpieczne: nie wolno ich wyrzucać razem z odpadami komunalnymi; należy poddać je utylizacji zgodnie z lokalnymi przepisami.



DEKLARACJA ZGODNOŚCI CE

Zgodnie z dyrektywą 2006/42/WE, ZAŁĄCZNIK I, część A (deklaracja zgodności CE dla maszyn)

Niżej podpisany/firma (nazwisko lub nazwa firmy, która oddała do użytku bramę z napędem):

.....

Adres:

.....

Deklaruje na własną odpowiedzialność, że urządzenie:

- **automatyka:** napędzana brama skrzydłowa

- **Nr seryjny:**

- **Rok produkcji:**

- **Lokalizacja (adres):**

.....

Spełnia podstawowe wymogi następujących dyrektyw:

2006/42/WE Dyrektywa Maszynowa

Jest również zgodna z następującymi normami zharmonizowanymi:

EN 12445 „Drzwi i bramy przemysłowe, handlowe i garażowe. Bezpieczeństwo użytkowania bram z napędem – metody badań“

EN 12453 „Drzwi i bramy przemysłowe, handlowe i garażowe. Bezpieczeństwo użytkowania bram z napędem – wymagania“

Nazwisko: Podpis:

Data:

Miejsce:



Service Après Vente France

En cas de panne, merci de contacter obligatoirement
notre Service Après Vente par téléphone ou par email :

0 820 859 203

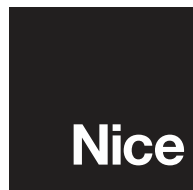
Service 0,15 €/min + prix appel

niceservice@niceforyou.com

Merci de ne pas retourner le produit en magasin

Worldwide Customer Service

customerservice@niceforyou.com



Nice SpA
Via Callalta, 1
31046 Oderzo TV Italy
info@niceforyou.com

www.niceforyou.com