

Z30

Buton de iesire metalic cu montare aplicata

Imagine



Descriere

Buton de iesire metalic cu montare aplicata, folosit in sistemele de control acces pentru deschiderea usilor.

Carcasa confectionata din aliaj de zinc rezistenta la zgarieturi si constructia robusta antivandal permit instalarea acestuia in diverse locatii.

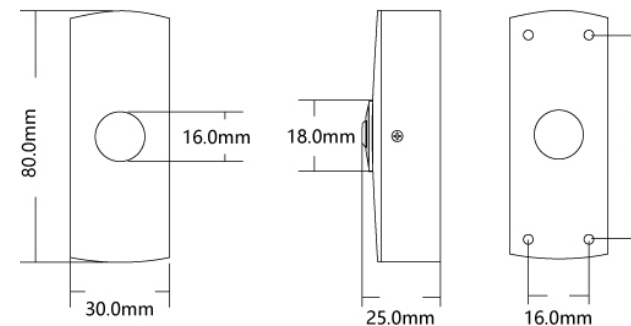
Caracteristici

- Material: Aliaj de zinc
- Instalare: Aplicata
- Contacte: NO/COM

Specificatii tehnice

- Montare: Aplicata
- Actionare: Prin apasare
- Iesire contact: NO-COM
- Tensiune/ curent maxim: 30Vcc/3A
- Material carcasa: Aliaj de zinc
- Dimensiuni: 80(H) x 30(l) x 25(A)mm
- Masa bruta: 0.11kg
- Temperatura: -20°C~+55°C
- Umiditate: 0~95%, RH
- Testat la: 500.000 deschideri

Dimensiuni buton



Observatii



EEE FAC OBIECTUL UNEI
COLECTARI SEPARATE

