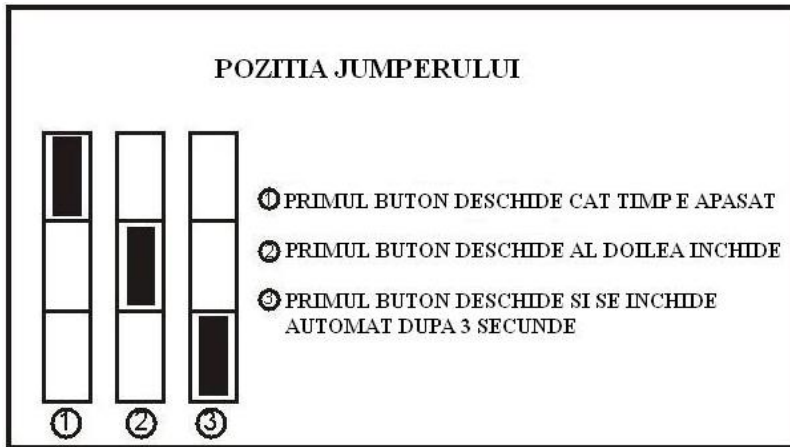
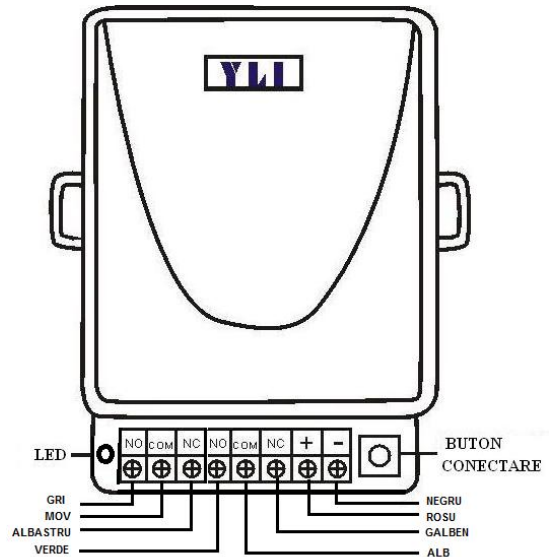


# TELECOMANDA ABK-400-2-12

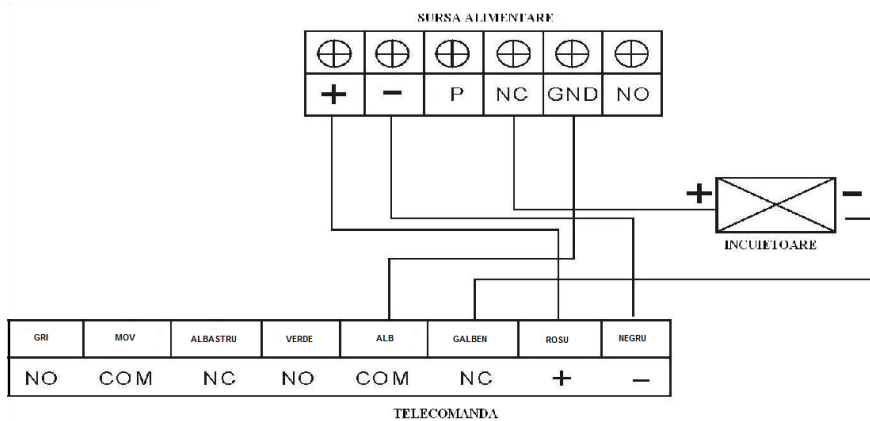
## SPECIFICATII TEHNICE:

- **Dimensiuni:** 60x42x28mm
- **Alimentare:** 12Vcc
- **Consum:** ≤12mA
- **Iesire:** 3A max
- **Distanta de transmitere:** 30m (in camp deschis)
- **Frecventa:** 433,92MHz
- **Contacte:** 2x NO/NC/COM
- **Greutate:** 0,2kg
- **Setul contine un receptor si un transmitator. Se pot adauga pana la 30 de emitatoare la un receptor**
- **Utilizare: in control acces, pentru actionarea incuietorilor electrice: electromagneti, bolturi electrice etc.**



In functie de pozitia jumperului din interior, se seteaza modalitatea de inchidere/deschidere (ca in imagine): cand jumperul este in prima pozitie, se utilizeaza doar primul buton de pe transmitator pentru deschidere (incuietoarea este deschisa atat timp cat butonul este apasat); cu jumperul in pozitia din mijloc (setarea din fabrica) cu primul buton de pe transmitator se

deschide, iar cu al doilea se inchide incuietoarea; cu jumperul in pozitia a treia, primul buton de pe transmitator deschide incuietoarea, iar apoi se inchide automat dupa 3 secunde. Pentru adaugarea unui nou transmitator se apasa concomitent butonul de conectare de la receptor (in timp ce acesta este alimentat) si un buton de pe transmitator. Pentru stergerea transmitatoarelor se apasa butonul de conectare de pe receptor timp de 8 secunde



Alimentarea telecomenzii se face pe firul rosu (+) si negru (-)  
 Iesirea la primul releu este pe firele galben (NC), verde (NO); la al doilea releu pe firele albastru (NC) si gri (NO).

Pentru o incuietoare tip fail safe (inchisa cat timp este alimentata) gasiti in imagine modalitatea de conectare