

# TOO

TOO3000  
TOO3024  
TOO4500  
TOO4524  
TOO3000/V1  
TOO4500/V1



## Sliding gate opener

- IT - GUIDA RAPIDA
- EN - QUICK GUIDE
- FR - GUIDE RAPIDE
- ES - GUÍA RÁPIDA
- DE - KURZANLEITUNG
- PL - INSTRUKCJA SKRÓCONA
- NL - SNELSTARTGIDS
- RU - краткое руководство по установке



### IT - Dichiarazione CE di conformità e dichiarazione di "quasi macchina" EN - EC declaration of conformity and declaration of incorporation of "partly completed machinery"

Nota: il contenuto di questa dichiarazione corrisponde a quanto dichiarato nel documento ufficiale depositato presso la sede di Nice S.p.a. e in particolare, alla sua ultima revisione disponibile prima della stampa di questo manuale. Il testo qui presente è stato riadattato per motivi editoriali. Copia della dichiarazione originale può essere richiesta a Nice S.p.a. (TV) I. / Note: The contents of this declaration correspond to declarations in the official document filed in the offices of Nice S.p.a. and, in particular, the latest version thereof available prior to the printing of this manual. The text herein has been re-edited for editorial purposes. A copy of the original declaration can be requested from Nice S.p.a. (TV) I.

Numero dichiarazione: 507/TOO - Revisione: 3 - Lingua: IT - Nome produttore: NICE S.p.A. - Indirizzo: Via Pezza Alta N°13, 31046 Rustignè di Oderzo (TV) Italy - Persona autorizzata a costituire la documentazione tecnica: NICE S.p.A. - Tipo di prodotto: Motore telescopico per cancelli a battente - Modello/Tipo: TOO3000, TOO3024, TOO4500, TOO4524, TOO3000/V1, TOO4500/V1 - Accessori: - / Declaration number: 507/TOO - Revision: 3 - Language: EN - Name of manufacturer: NICE S.p.A. - Address: Via Pezza Alta N°13, 31046 Rustignè di Oderzo (TV) Italy - Person authorised to draw up the technical documentation: NICE S.p.A. - Type of product: Telescopic motor for swinging gates - Model/Type: TOO3000, TOO3024, TOO4500, TOO4524, TOO3000/V1, TOO4500/V1 - Accessories: -

Il sottoscritto Mauro Sordini in qualità di Amministratore Delegato, dichiara sotto la propria responsabilità che il prodotto sopra indicato risulta conforme alle disposizioni imposte dalle seguenti direttive: / The undersigned, Mauro Sordini, in the role of Chief Executive Officer, declares under his sole responsibility, that the product specified above conforms to the provisions of the following directives

• DIRETTIVA 2004/108/CE DEL PARLAMENTO EUROPEO E DEL CONSIGLIO del 15 dicembre 2004 concernente il ravvicinamento delle legislazioni degli Stati membri relative alla compatibilità elettromagnetica e che abroga la direttiva 89/336/CEE, secondo le seguenti norme armonizzate: / DIRECTIVE 2004/108/EC OF THE EUROPEAN PARLIAMENT AND COUNCIL of 15 December 2004 regarding the approximation of member state legislation related to electromagnetic compatibility, repealing directive 89/336/EEC, according to the following standards: EN 61000-6-2:2005, EN 61000-6-4:2007 + A1:2011

Inoltre il prodotto risulta essere conforme alla seguente direttiva secondo i requisiti previsti per le "quasi macchine": / In addition, the product conforms to the following directive pursuant to the provisions applicable to "partly completed machinery":

• Direttiva 2006/42/CE DEL PARLAMENTO EUROPEO E DEL CONSIGLIO del 17 maggio 2006 relativa alle macchine e che modifica la direttiva 95/16/CE (rifusione) / Directive 2006/42/EC OF THE EUROPEAN PARLIAMENT AND COUNCIL of 17 May 2006 related to machinery, and which amends the directive 95/16/EC (recast)

- Si dichiara che la documentazione tecnica pertinente è stata compilata in conformità all'allegato VII B della direttiva 2006/42/CE e che sono stati rispettati i seguenti requisiti essenziali: / It is hereby declared that the relevant technical documentation has been compiled in accordance with Annex VII Part B of Directive 2006/42/EC and that the following essential requirements have been applied and fulfilled: 1.1- 1.1.2- 1.1.3- 1.2.1-1.2.6- 1.5.1-1.5.2- 1.5.5- 1.5.6- 1.5.7- 1.5.8- 1.5.10- 1.5.11

- Il produttore si impegna a trasmettere alle autorità nazionali, in risposta ad una motivata richiesta, le informazioni pertinenti sulla "quasi macchina", mantenendo impregiudicati i propri diritti di proprietà intellettuale. / - The manufacturer undertakes to transmit, in response to a reasoned request by the national authorities, relevant information on the "partly completed machinery". This shall be without prejudice to the intellectual property rights of the manufacturer of the partly completed machinery.

- Qualora la "quasi macchina" sia messa in servizio in un paese europeo con lingua ufficiale diversa da quella usata nella presente dichiarazione, l'importatore ha l'obbligo di associare alla presente dichiarazione la relativa traduzione. / - Should the "partly completed machinery" be put into service in a European country with an official language different to the one used in this declaration, a translation into that language must be provided by the person bringing the machinery into the language area in question.

- Si avverte che la "quasi macchina" non dovrà essere messa in servizio finché la macchina finale in cui sarà incorporata non sarà a sua volta dichiarata conforme, se del caso, alle disposizioni della direttiva 2006/42/CE. / - The "partly completed machinery" may not be put into service until the final machinery into which it is to be incorporated has been declared in conformity with the provisions of Directive 2006/42/EC, where appropriate.

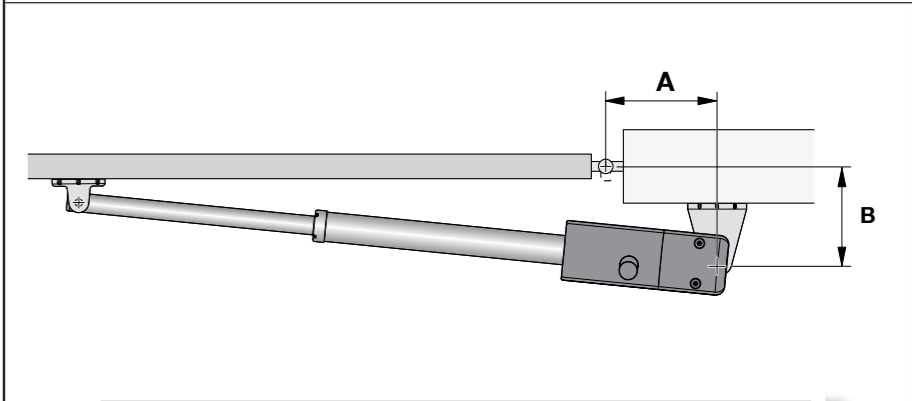
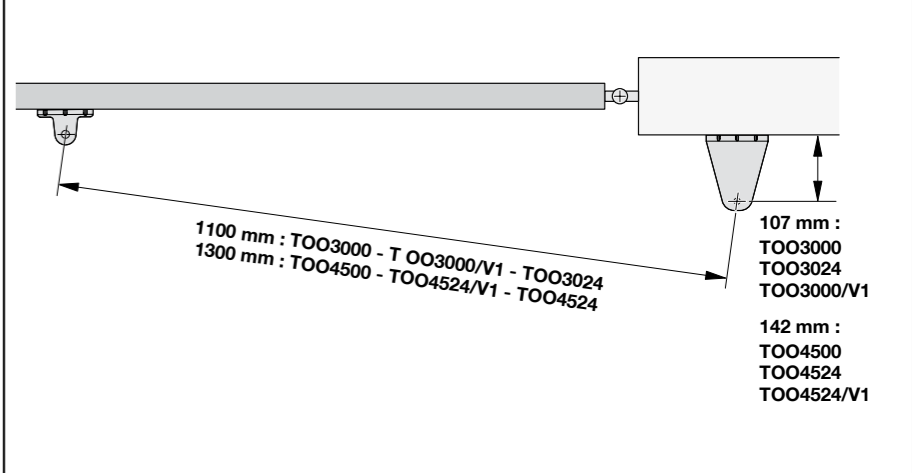
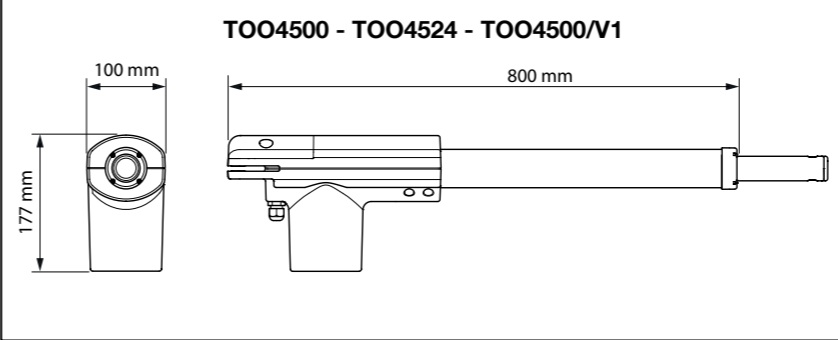
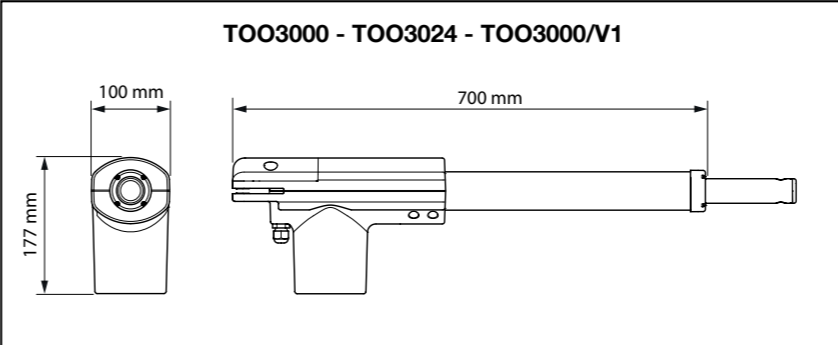
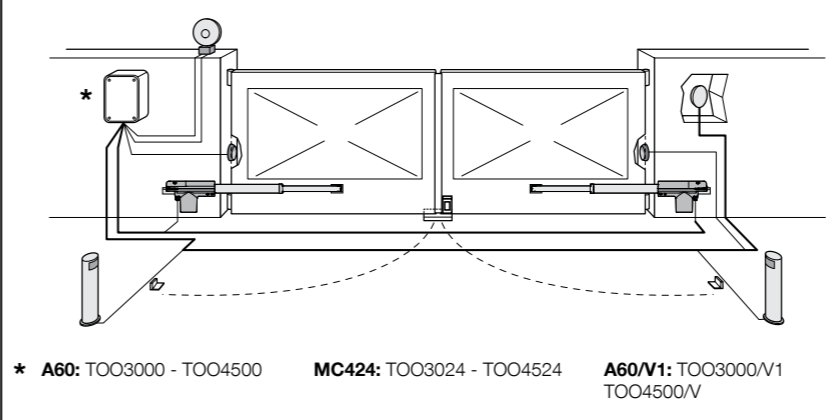
Inoltre il prodotto risulta conforme alle seguenti norme: / The product also complies with the following standards: EN 60335-1:2002 + A1:2004 + A11:2004 + A12:2006 + A2:2006 + A13:2008 + A14:2010 + A15:2011; EN 60335-2-103:2003 + A11:2009

Il prodotto risulta conforme, limitatamente alle parti applicabili, alle seguenti norme: / All parts of the product subject to the following standards comply with them: EN 13241-1:2003+A1:2011, EN 12445:2002, EN 12453:2002, EN 12978:2003+A1:2009

Oderzo, 19 novembre 2015 /  
Oderzo, 19 November 2015

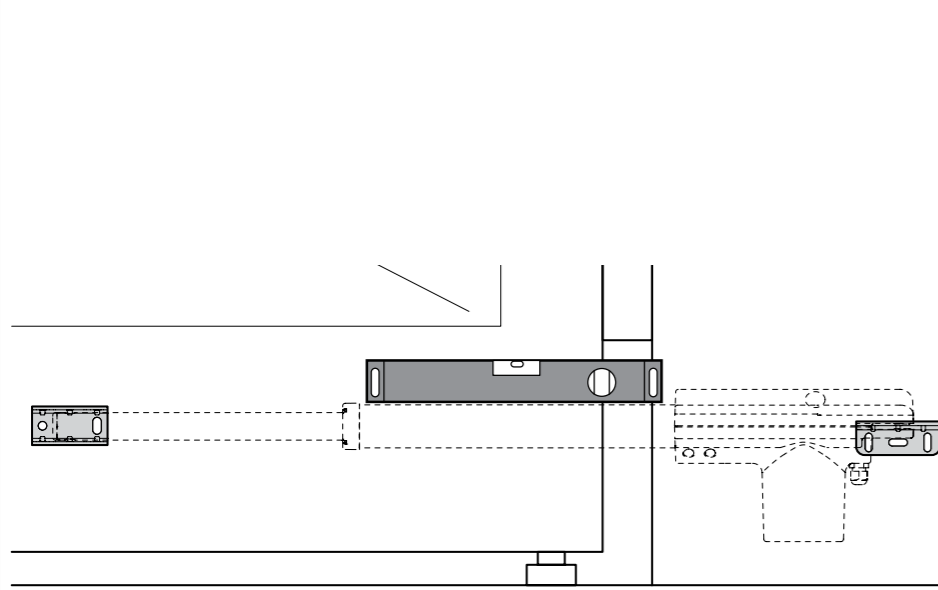
Ing. Mauro Sordini  
(Amministratore Delegato / Chief Executive Officer)

• IT - Impianto tipico • EN - Typical installation • FR - Installation type • ES - Instalación típica • DE - Typische Anlage • PL - Typowy system • NL - Gebruikelijke installatie • RU - Типичная установка

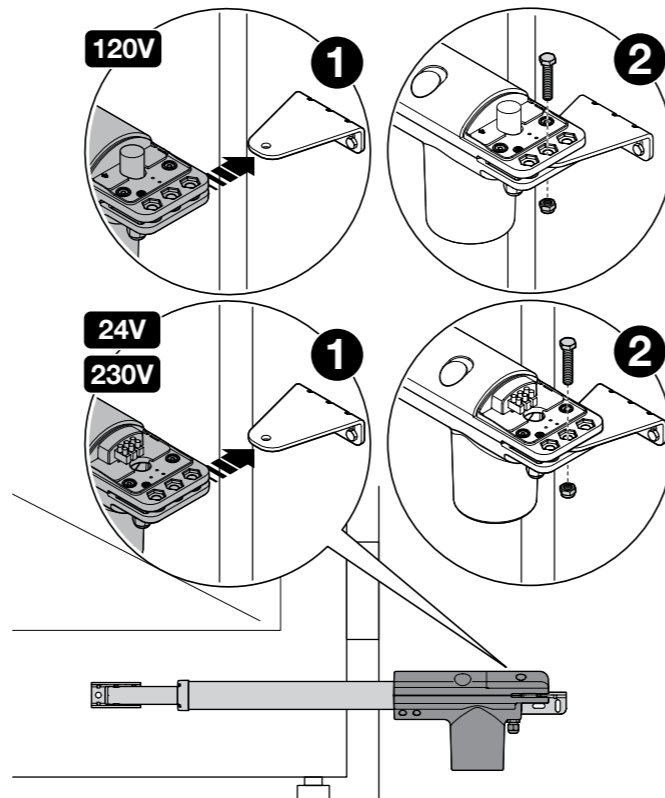


TOO		A	B
TOO3000 - TOO3024 TOO3000/V1	90°	95	270
	110°	195	200
	110°	150	150
TOO4500 - TOO4524 TOO4524/V1	90°	200	250
	110°	170	170

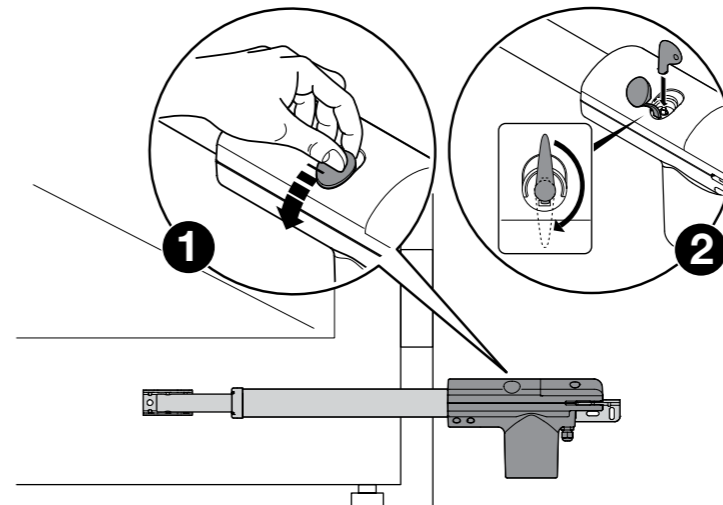
## 1. A



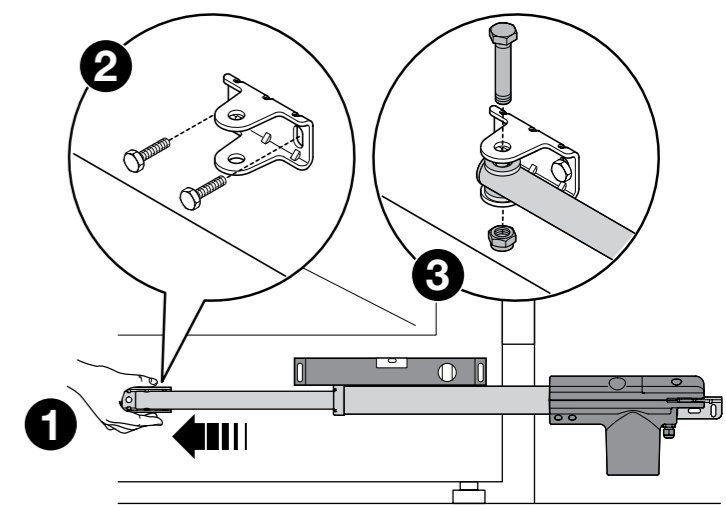
## B



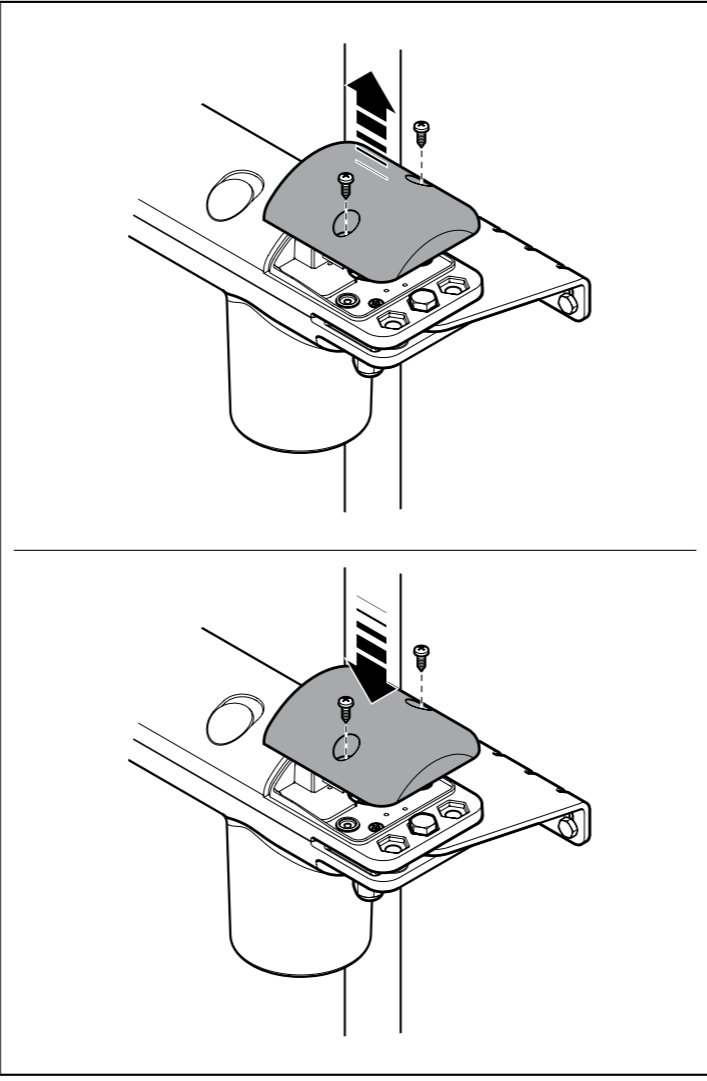
## C



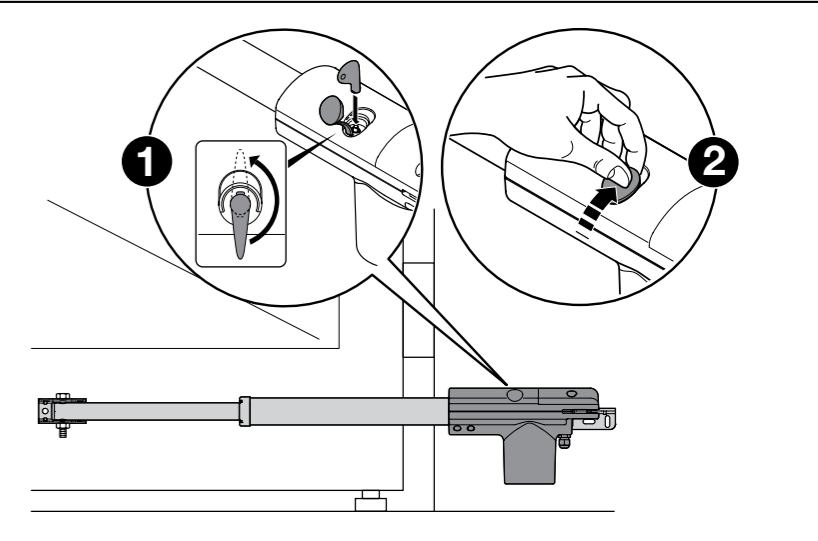
## D



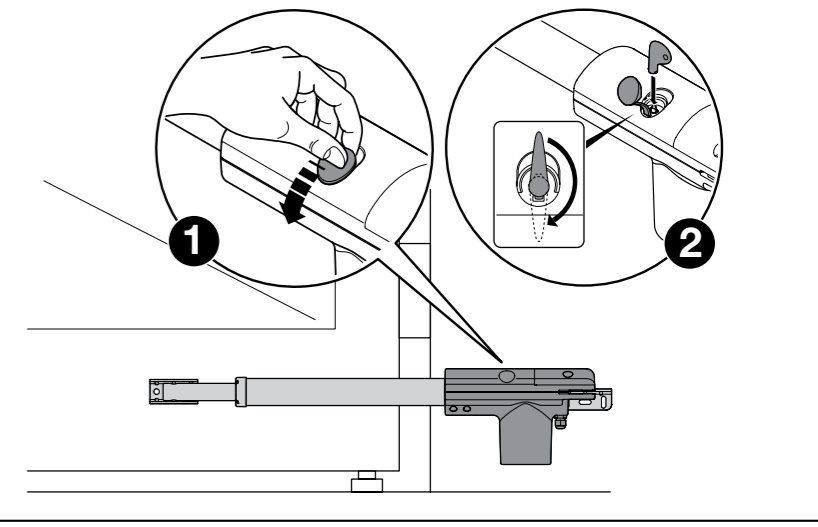
IT	Questo manuale è una sintesi delle fasi d'installazione e della messa in funzione con i valori di default: il manuale istruzioni completo (installazione, collegamenti, programmazioni parametri, diagnostica, ecc.) è scaricabile dal sito <a href="http://www.niceforyou.com">www.niceforyou.com</a>
EN	This manual is a summary of the installation and commissioning instructions, using the default values: the complete user manual (installation, connections, programming, diagnostics, etc.) is available for download from <a href="http://www.niceforyou.com">www.niceforyou.com</a>
FR	Ce manuel est un résumé des phases d'installation et de mise en service avec les valeurs par défaut : le mode d'emploi complet (installation, raccordements, programmation des paramètres, diagnostic, etc.) peut être téléchargé sur le site Internet <a href="http://www.niceforyou.com">www.niceforyou.com</a>
ES	Este manual es una síntesis de las fases de instalación y de la puesta en funcionamiento con los valores predeterminados: el manual de instrucciones completo (instalación, conexiones, programación de parámetros, diagnóstico, etc.) se puede descargar del sitio <a href="http://www.niceforyou.com">www.niceforyou.com</a>
DE	Diese Anleitung gibt einen Überblick über die Einrichtungs- und Inbetriebnahmephasen mit den Standardeinstellungen: Die vollständige Anleitung (zu Einrichtung, Anschlüssen, Programmierung der Parameter, Diagnose, usw.) kann auf der Webseite <a href="http://www.niceforyou.com">www.niceforyou.com</a> heruntergeladen werden
PL	Niniejsza instrukcja jest streszczeniem etapów instalacji i uruchomienia z zastosowaniem wartości domyślnych: pełną instrukcję obsługi (instalacja, podłączenia, programowanie parametrów, diagnostyka, itd.) można pobrać ze strony internetowej <a href="http://www.niceforyou.com">www.niceforyou.com</a>
NL	Deze handleiding is een samenvatting van de stadia van installatie en inbedrijfstelling met de standaard waarden: de complete handleiding (installatie, bedrading, het programmeren van parameters, diagnostiek etc.) kan worden gedownload van de website <a href="http://www.niceforyou.com">www.niceforyou.com</a>
RU	Данное руководство являет собой синтез фаз монтажа и пуска в работу согласно стандартно заданным значениям: полное руководство с инструкциями (монтаж, подключения, программирование параметров, диагностика и пр.) может быть загружена с веб-сайта <a href="http://www.niceforyou.com">www.niceforyou.com</a> Импортер и официальный представитель: ЗАО «Найс Автоматика для Дома» Российская Федерация, 143000, Московская Область, г. Одинцово, Улица Внуковская дом 9



• IT - Sblocco dell'automazione • EN - Releasing the automation • FR - Déblocage de l'automatisme • ES - Desbloqueo de la automatización • DE - Automatikbetrieb entriegeln • PL - Odblokowanie automatu • NL - Deblokkering van de automatisering • RU - Разблокировка привода



• IT - Blocco dell'automazione • EN - Locking the automation • FR - Blocage de l'automatisme • ES - Bloqueo de la automatización • DE - Automatikbetrieb sperren • PL - Zablokowanie automatu • NL - Blokkering van de automatisering • RU - Блокирование привода



Complete manual: [www.niceforyou.com](http://www.niceforyou.com)

SERIAL NUMBER: ..... DATE: .....

• IT - Da consegnare all'utilizzatore • EN - To be given to the user • FR - À remettre à l'utilisateur • ES - Para entregar al usuario • DE - Dem Endnutzer zu übergeben • PL - Do przekazania użytkownikowi • NL - Te overhandigen aan de gebruiker • RU - Передается конечному пользователю

