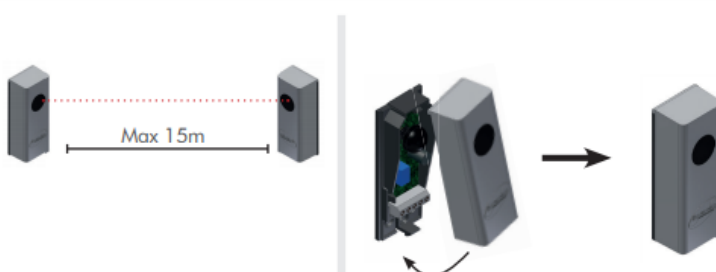
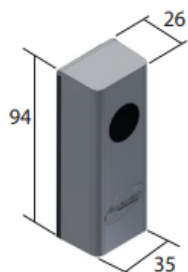


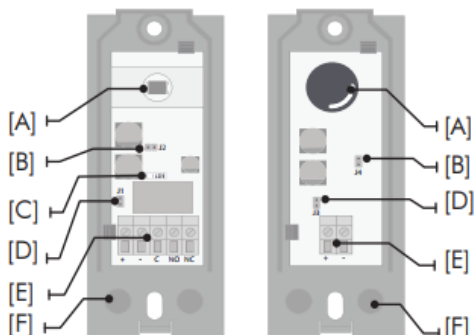
## DIMENSIUNE



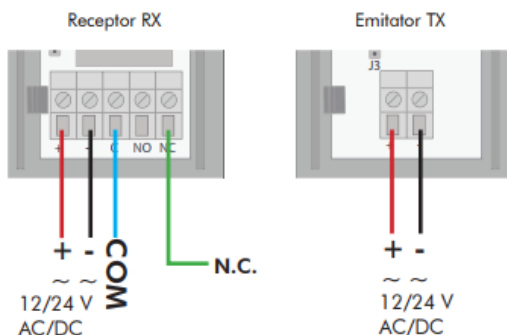
SCANEAZA PENTRU  
MANUAL INSTRUCIUNI

Tensiune alimentare  
12/24V DC/AC  
Importator:  
**MASTERGATES SRL**  
Tara: Italia

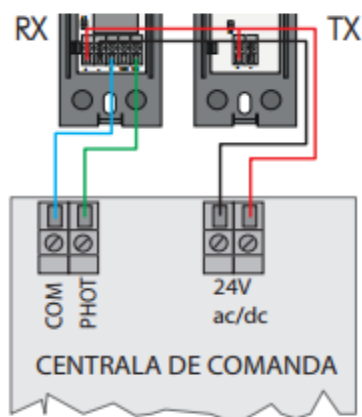
LEGENDA



CABLARE



## CABLARE PE CENTRALA DE COMANDA



**! ATENTIE!**

In cazul in care sursa de alimentare este AC  
nu utilizati jumperul de sincronizare

## RO SPECIFICATIILE TEHNICE

**Alimentare:** 12/24V AC/DC;  
**Raza de actiune:** 15mt;  
**Consum maxim:** TX 25mA - RX 35mA;

**Curent maxim pe releu:** 0,5A;  
**Temperatura de functionare:** -20°C <-> 60°C;  
**Semnal iesire:** LED Rosu

## RO INSTRUCIUNI DE INSTALARE:

- Fixati baza fotocelului pe perete pentru a permite emitorului [TX] si receptorului [RX] sa fie alinate.
- Introduceti cablurile de conectare prin zona F si faceti conexiunea la placa de control.
- Pentru a verifica alinierea trebuie sa porniti fotocelulele si sa verificati starea ledului rosu C de pe receptor :  
daca este aprins inseamna ca fotocelulele nu sunt alinate sau este prezent un obstacol,  
daca este stins inseamna ca fotocelulele sunt alinate corect
- In cazul in care sursa de alimentare este de 12V ac/dc, inserati jumperul [D], pentru alimentare 24V ac/dc scoateti jumperul [D]
- In cazul in care este necesara sincronizarea unei perechi de fotocelule inserati jumperul [B]
- Inchideti capacul fotocelulelor.

**N.C.:** contact normally close / normal inchis

**N.O.:** contact normally open / normal deschis