



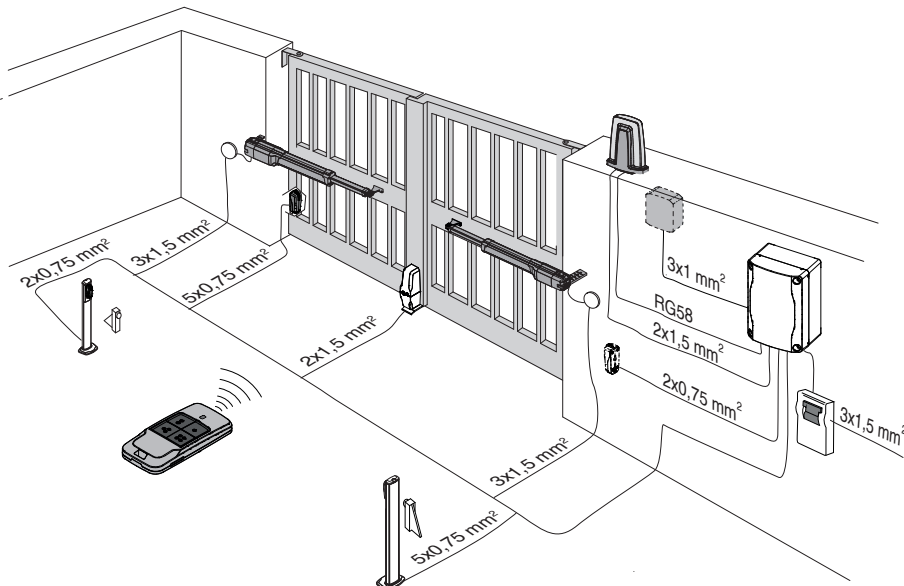
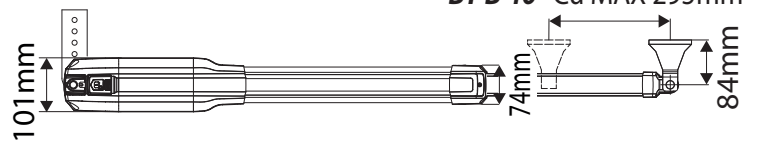
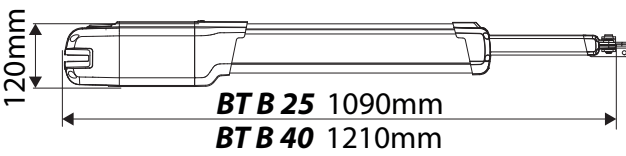
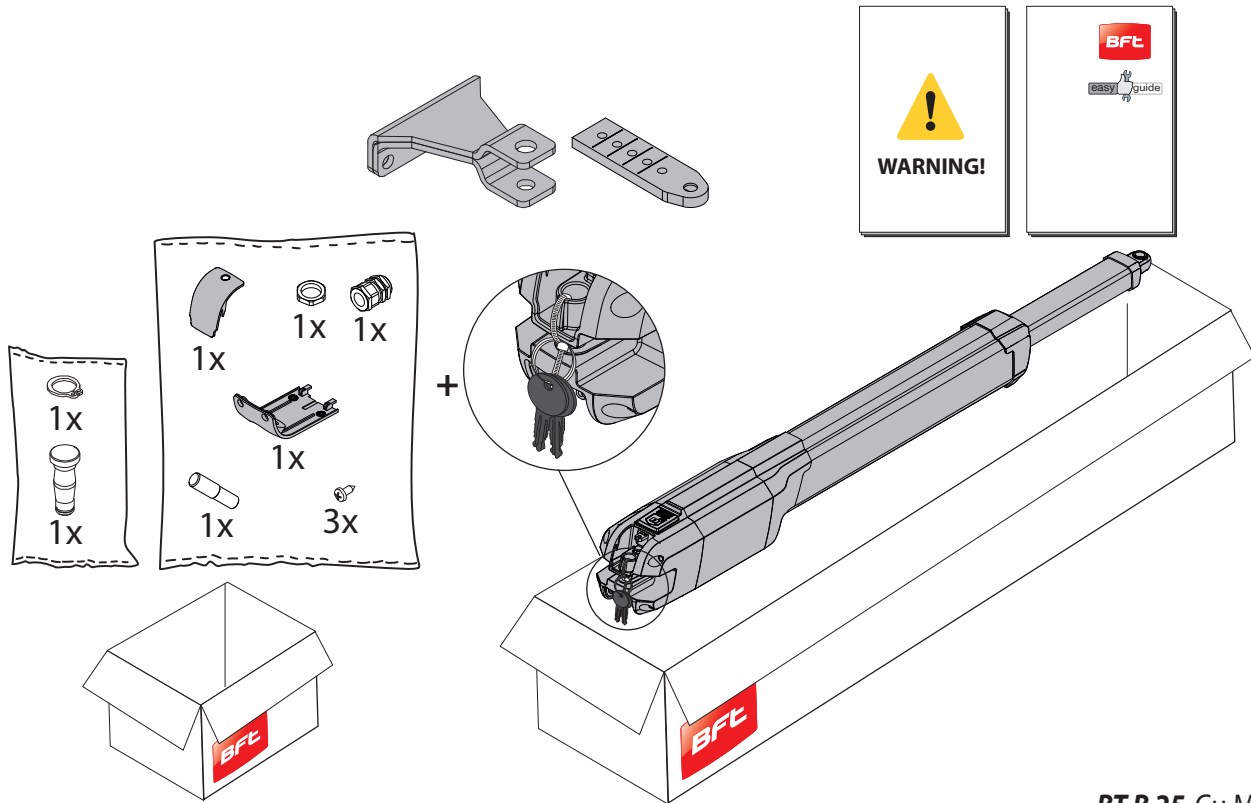
FULL CONTROL BOARD MANUAL

KUSTOS BT B 25 KUSTOS BT B 40

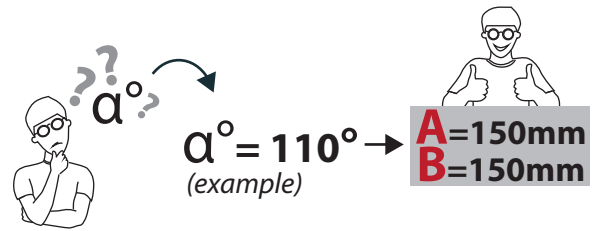
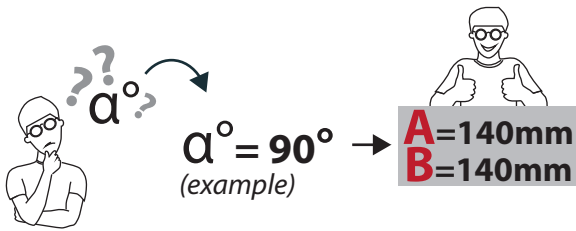
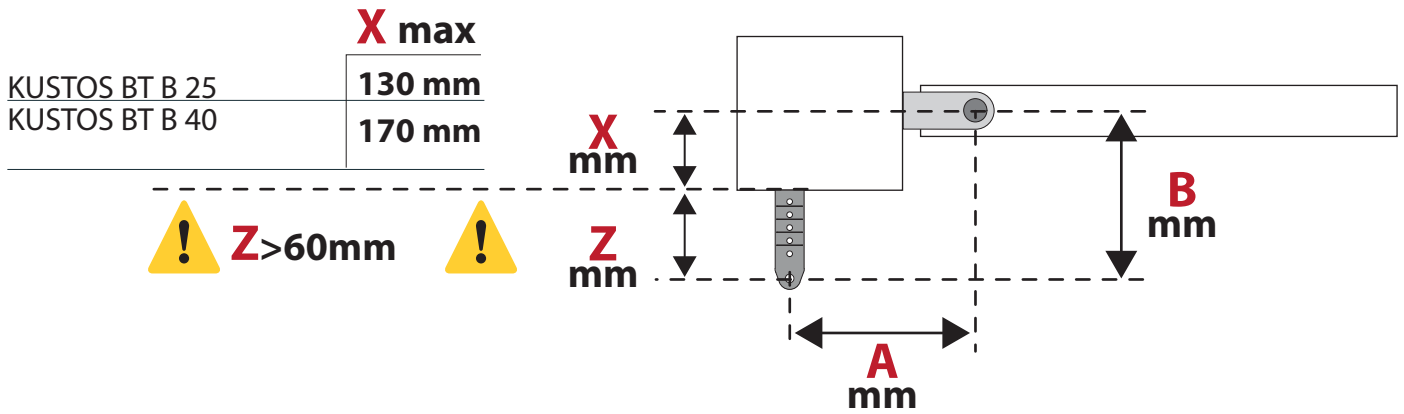
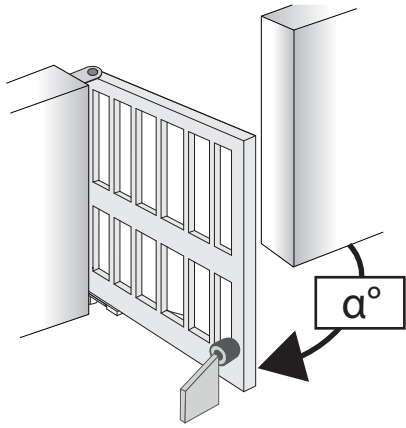


24V 40W	<70dBA	-20°C	+55°C	44

D814356 0AQ95_00 19-01-23



KUSTOS BT B 25	Force 2.000 N (~200 kg) 30 cycles/h
KUSTOS BT B 40	Force 2.000 N (~200 kg) 30 cycles/h



KUSTOS BT B 25

A ≈ B 👍

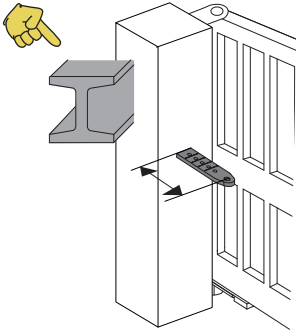
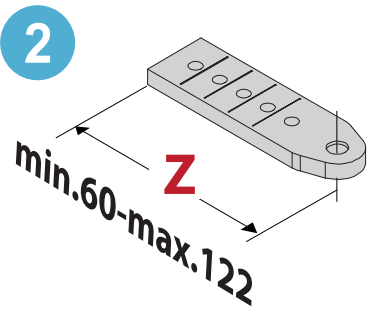
KUSTOS BT B 40

		A mm											
		100	110	120	130	140	150	160	170	180	190		
B mm	100	103°	108°	112°	116°	119°	110°	104°	99°	96°	93°		
	110	102°	106°	110°	114°	111°	105°	99°	96°	92°			
	120	101°	105°	109°	112°	106°	100°	96°	92°				
	130	100°	104°	108°	109°	101°	96°	92°					
	140	99°	103°	106°	102°	96°	92°						
	150	99°	103°	102°	96°	92°							
	160	99°	102°	96°	93°								
	170	98°	98°	91°									
	180	91°	92°										
	190	91°											
	200												
210													

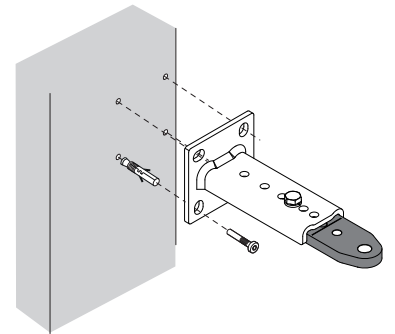
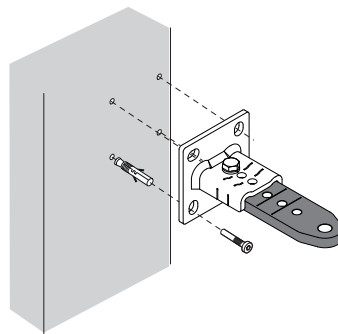
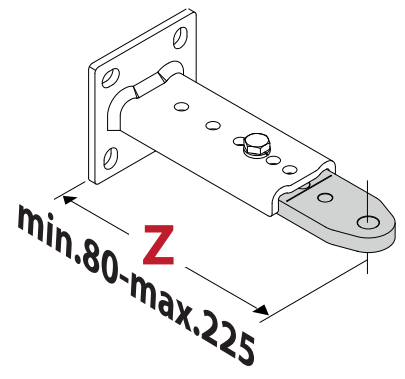
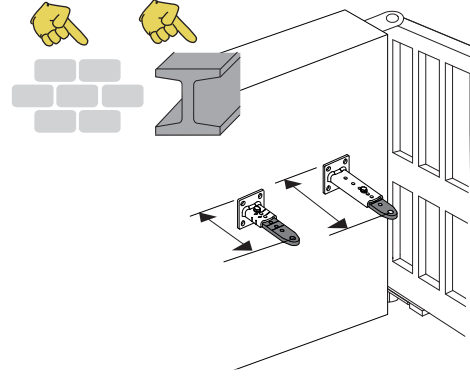
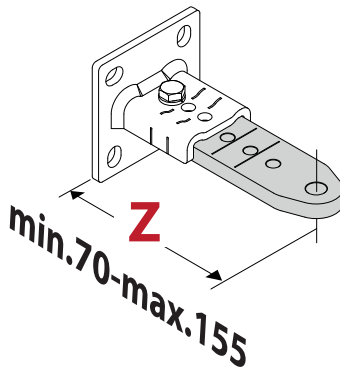
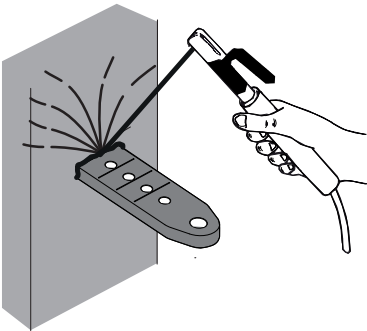
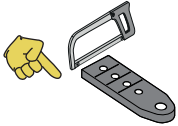
α°

		A mm														
		100	110	120	130	140	150	160	170	180	190	200	210	220		
B mm	100	103°	108°	112°	115°	118°	121°	124°	122°	114°	109°	104°	101°	98°		
	110	102°	106°	110°	113°	117°	120°	123°	116°	110°	105°	101°	98°	95°		
	120	101°	105°	109°	112°	115°	118°	121°	112°	106°	102°	98°	95°			
	130	101°	104°	108°	111°	114°	117°	114°	107°	102°	98°	95°				
	140	100°	103°	107°	110°	113°	116°	108°	103°	99°	95°					
	150	99°	102°	106°	109°	112°	114°	104°	99°	95°						
	160	98°	102°	105°	108°	110°	105°	99°	95°							
	170	98°	101°	104°	107°	107°	100°	95°								
	180	98°	101°	103°	106°	100°	95°									
	190	97°	100°	102°	105°	95°										
	200	97°	100°	101°	95°											
	210	96°	99°	97°												
	220	96°														

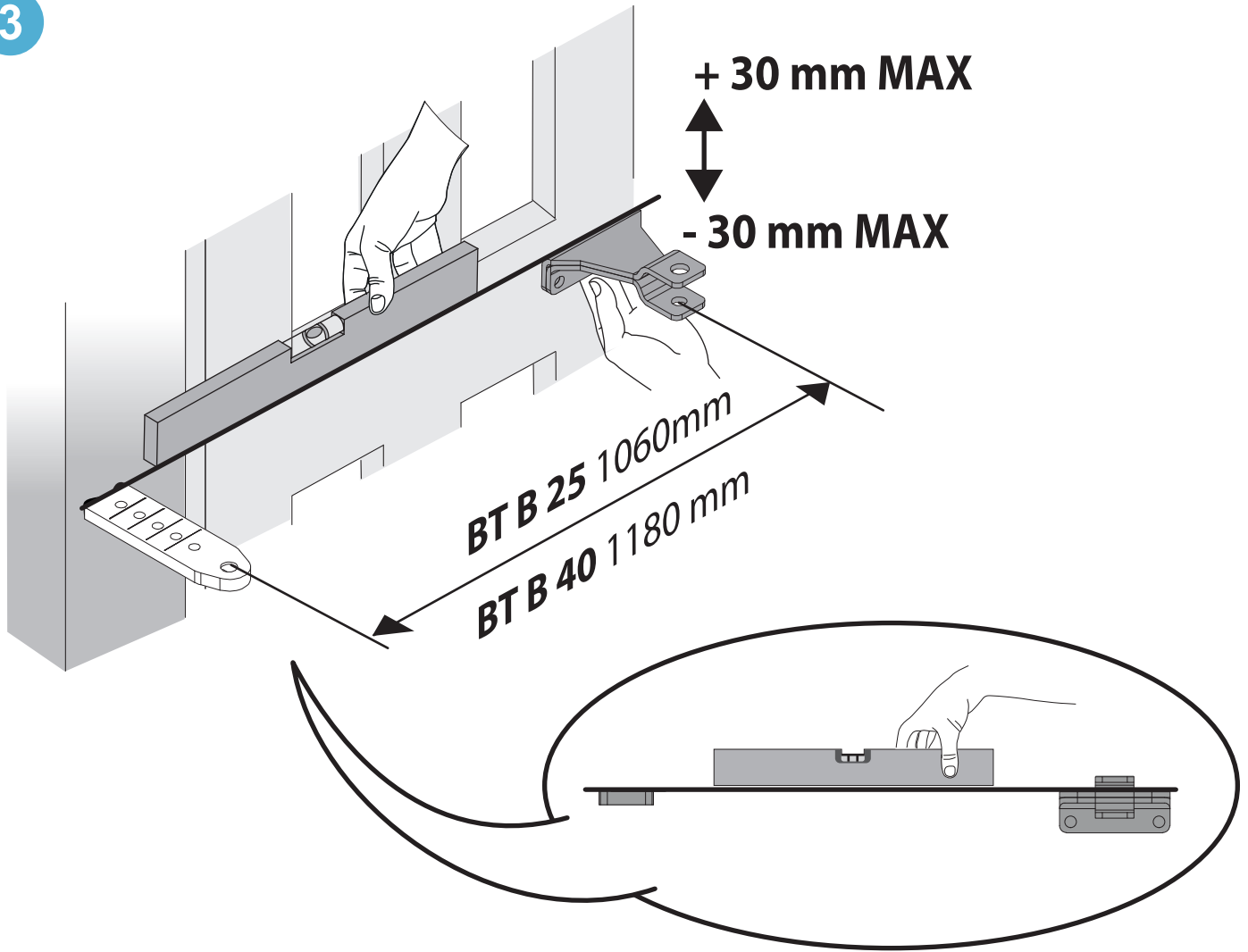
α°



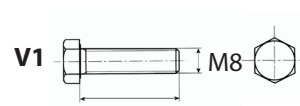
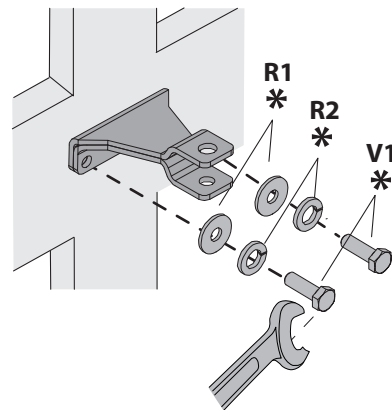
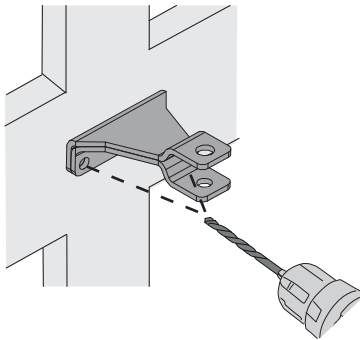
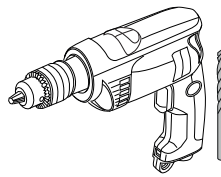
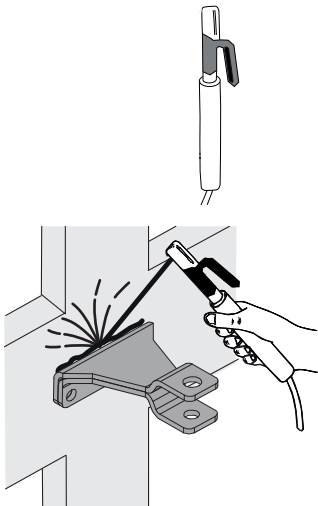
$Z < 122\text{mm}$

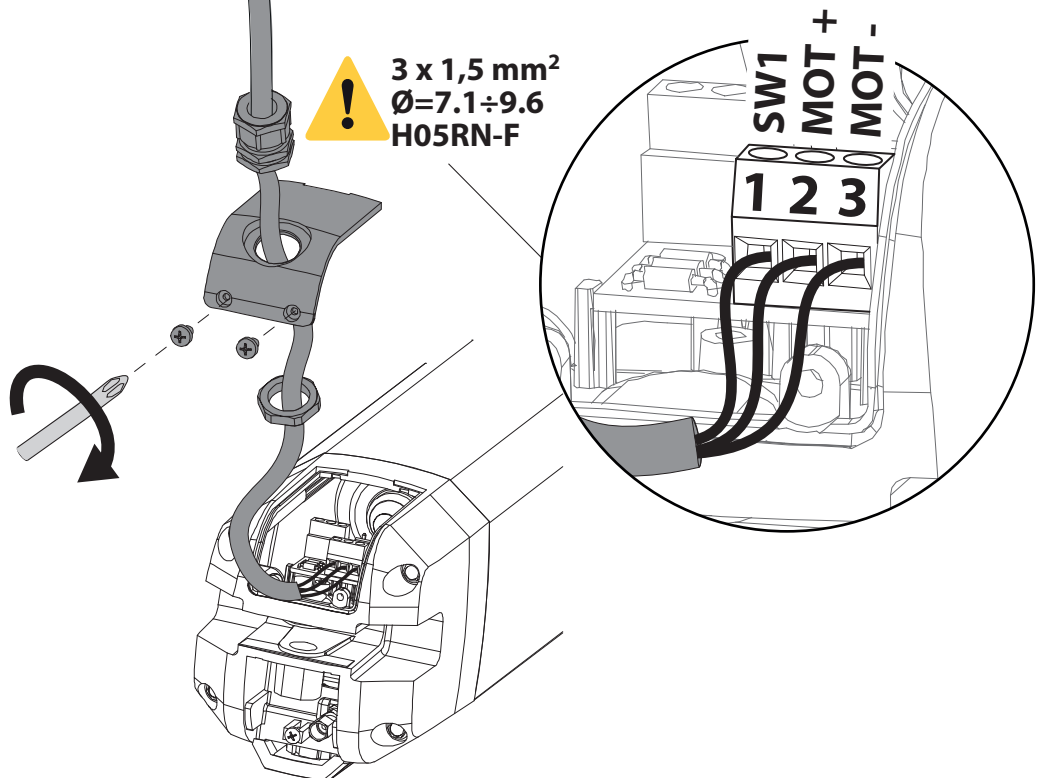
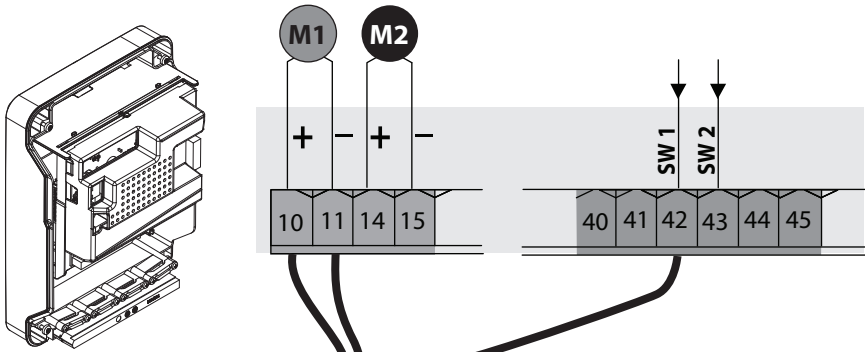
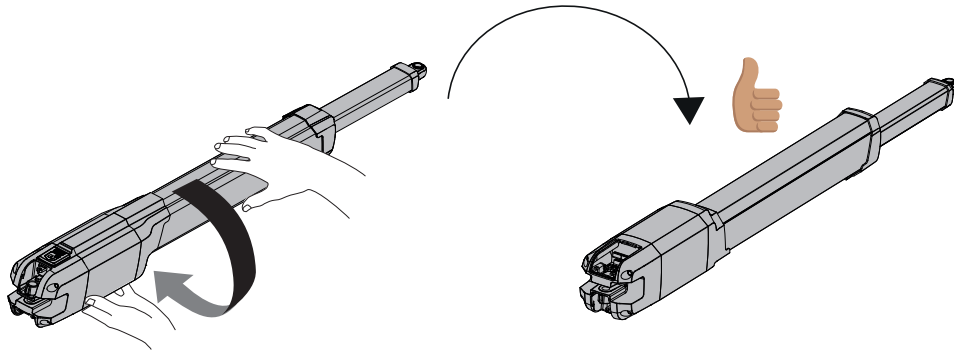


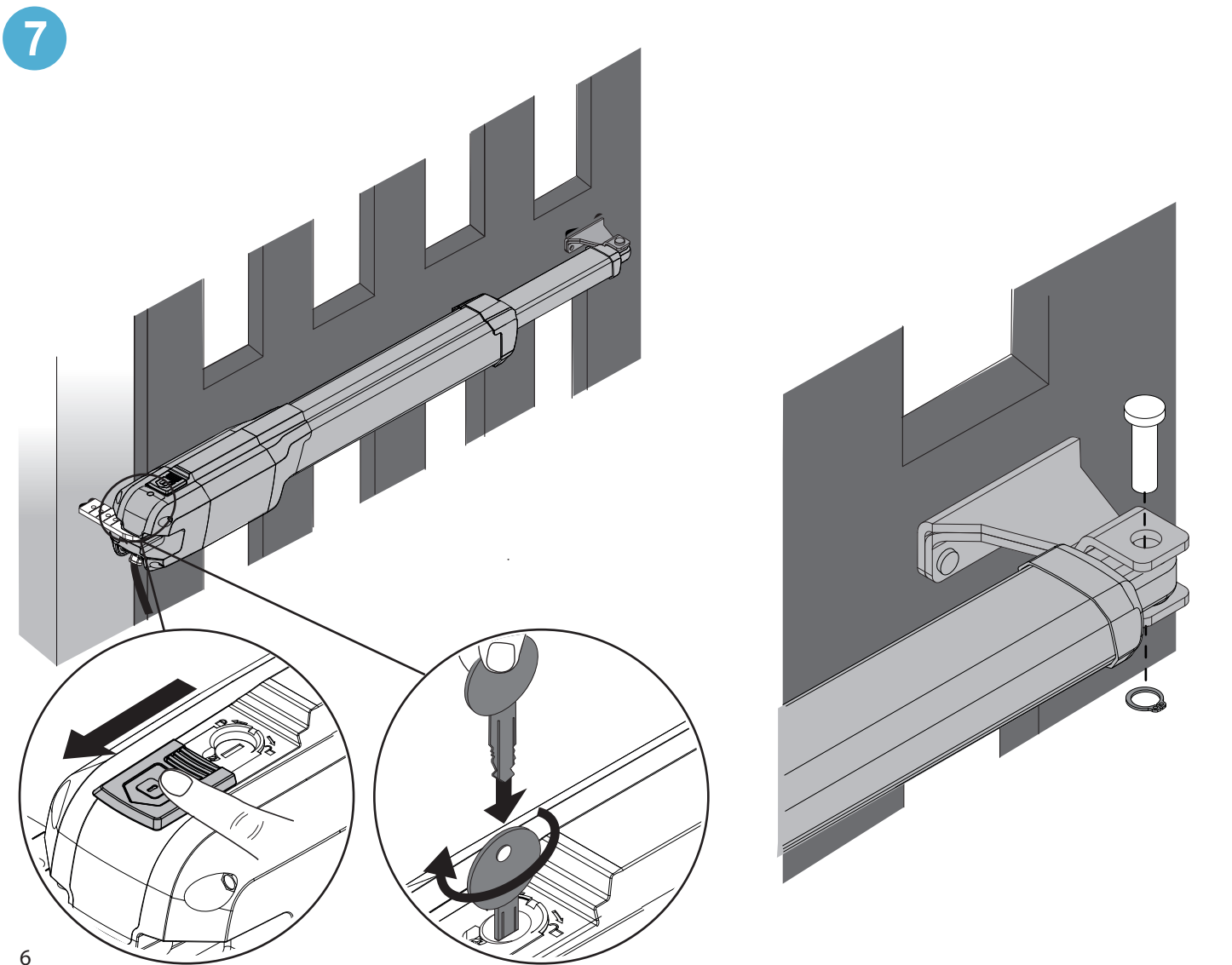
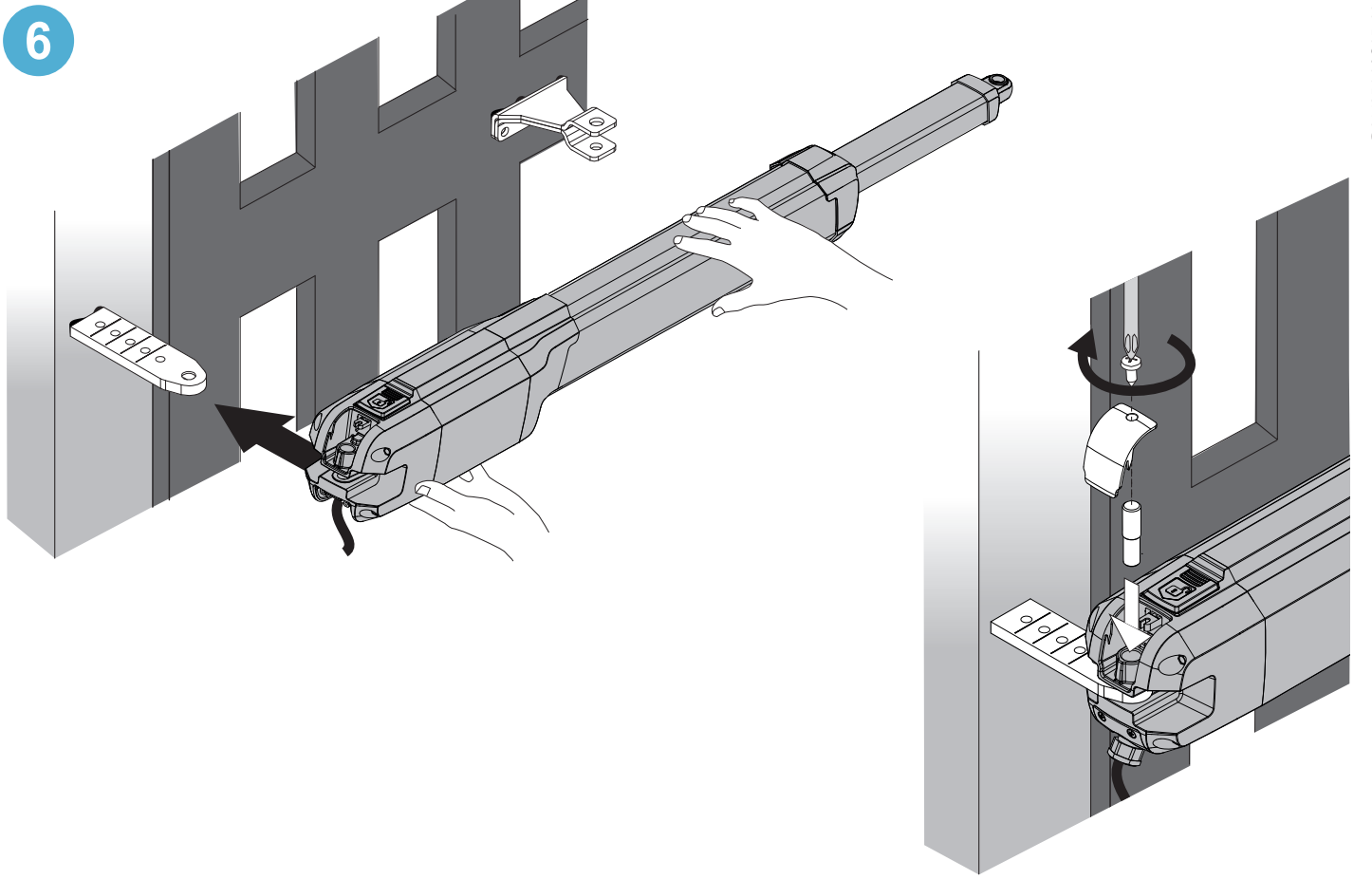
3



4







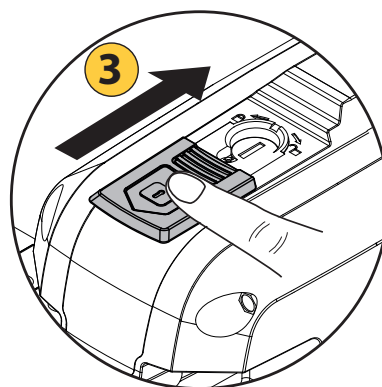
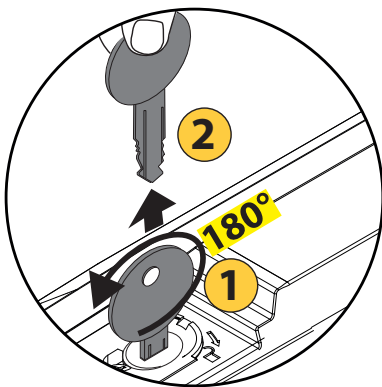
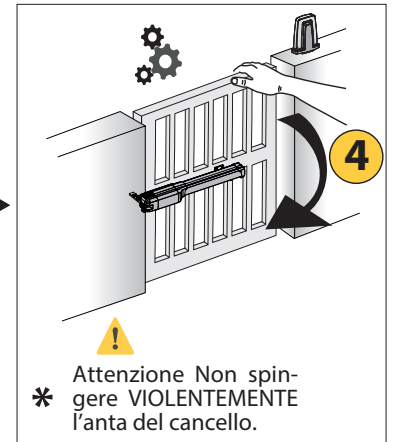
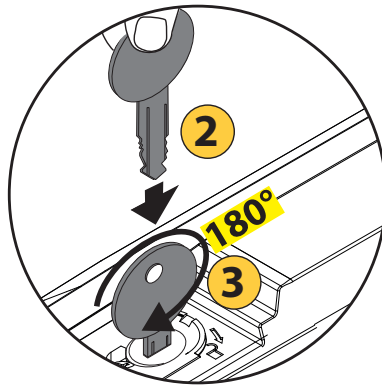
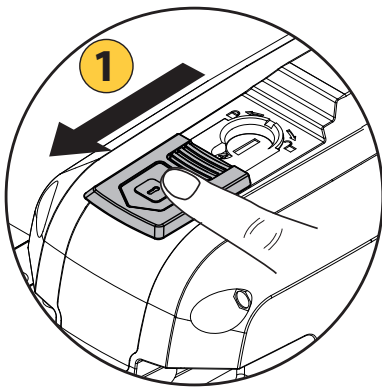


MANOVRA MANUALE

EN	MANUAL OPENING
FR	OUVERTURE MANUELLE
ES	APERTURA MANUA
DE	MANUELLE ÖFFNUNG

NL	HANDMATIGE OPENING
PT	ABERTURA MANUAL
EL	ΧΕΙΡΟΚΙΝΗΤΟ ΑΝΟΙΓΜΑ

PL	OTWIERANIE RĘCZNE
RU	РУЧНОЕ ОТКРЫТИЕ
CS	MANUÁLNÍ OTEVÍRÁNÍ
TR	MANUEL AÇMA

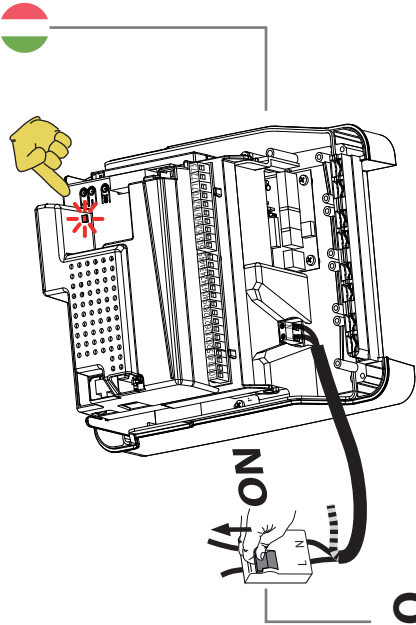


*

EN	Warning! Do not push the gate WITH EXCESSIVE FORCE
FR	Attention! Ne poussez pas VIOLEMMENT le vantail du portail.
ES	¡Atención! No empuje CON VIOLENCIA la hoja de la puerta.
DE	Achtung! Schieben Sie den Torflügel nicht MIT GEWALT an.
NL	Let op! Duw niet MET GEWELD tegen de deur van het hek.
PT	Atenção! Não empurrar COM FORÇA a folha do portão.

EL	Προσοχή! Μην σπρώχνετε ΜΕ ΜΕΓΑΛΗ ΔΥΝΑΜΗ το φύλλο της πύλης.
PL	Uwaga! Nie należy GWAŁTOWNIE popychać skrzydła bramy.
RU	Внимание! Не толкайте СЛИШКОМ СИЛЬНО створку ворот.
CS	Pozor! Na křídlo brány netlačte PRÍLIŠNOU SÍLOU .
TR	Dikkat! Kapının kanadını ŞİDDETLİ bir şekilde itmeyin.

Display in italiano



GO



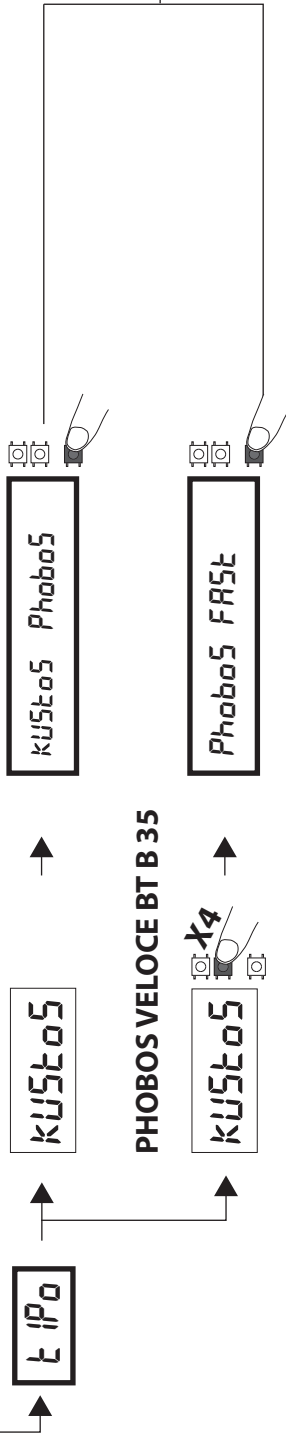
(IT) Lingua - (PT) Língua



IT	Seleziona la lingua
PT	Selecionar a língua

(IT) Tipo motore - (PT) Tipo de motor

PHOBOS BT A 25/40 - PHOBOS BT B 25/40
KUSTOS BT A 25/40 - KUSTOS BT B 25/40

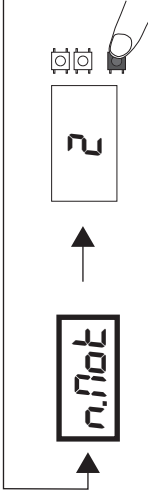


PHOBOS VELOCE BT B 35



IT	Seleziona il motore
PT	Selecionar a língua

(IT) Numero motori - (PT) Número de motores



IT	Seleziona il numero di motori
PT	Seleção o número de motores

LEGENDA

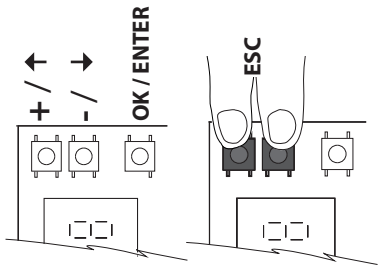


c = (IT) Cancellò chiuso
(PT) portão fechado

o = (IT) Cancellò aperto
(PT) portão aberto

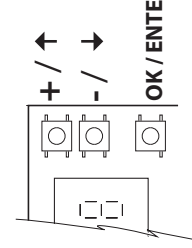
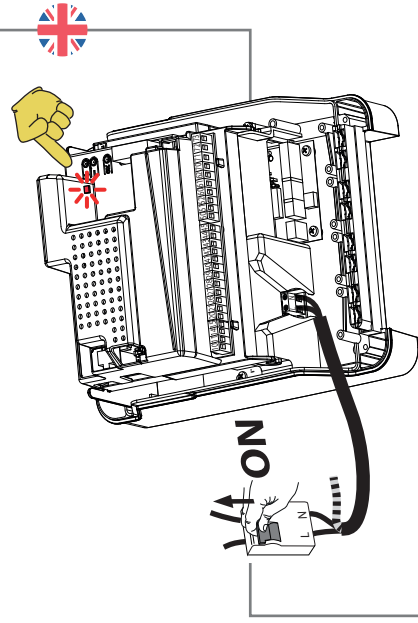
Prü = (IT) Salvataggio in corso
(PT) backup em curso

= (IT) Azione da fare rapidamente
(PT) ação a executar rapidamente



Display in English

(EN)LEGEND - (NL-PL)LEGANDA - (EL)ΛΕΞΑΝΤΑ - (RU)ОБОЗНАЧЕНИЯ - (CS)VYSVĚTLIVKY - (TR)LEJANT



Sj/c / c =
 (EN) Gate closed - (NL) hek gesloten - (EL) πύλη κλειστή
 (PL) brama zamknięta - (RU) закрытые ворота
 (CS) brána zavřena - (TR) kapı kapalı

Sj/o / o =
 (EN) Gate opened - (NL) hek geopend - (EL) πύλη ανοιχτή
 (PL) brama otwarta - (RU) открытые ворота
 (CS) brána otevřena - (TR) kapı açık

Prü =
 (EN) Saving - (NL) back-up wordt uitgevoerd
 (EL) δημιουργία αντιγράφου ασφαλείας σε εξέλξη
 (PL) wykonywanie kopii zapasowej w toku
 (RU) выполняется резервное копирование
 (CS) probíhá zálohování - (TR) yedekleme devam ediyor

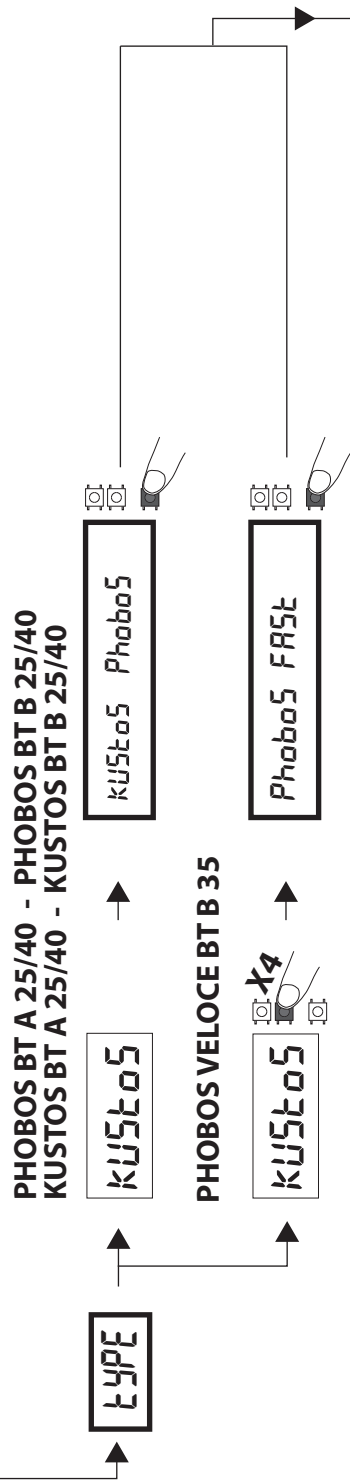
⌚ =
 (EN) To do quickly - (NL) moet snel worden uitgevoerd
 (EL) ενέργεια που πρέπει να γίνει γρήγορα
 (PL) działania, które należy robić szybko
 (RU) быстро выполняемая операция
 (CS) akce, která má být provedena rychle
 (TR) hızlı bir şekilde gerçekleştirilecek eylem

(EN)Language - (NL)Taal - (EL)Γλώσσα - (PL)Język - (RU)Язык - (CS)Jazyk - (TR)Dil



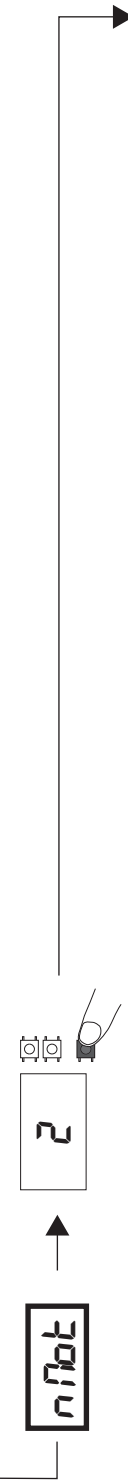
EN	Select your language
NL	Selecteer de taal
EL	Επιλογή γλώσσας
PL	Wybierz język
RU	Выберите язык
CS	Zvolte jazyk
TR	Dili seçin

(EN) Type of motor - (NL)Soort motor - (EL)Τύπος μοτέρ - (PL) Typ silnika - (RU)Тип двигателя - (CS) Typ motoru - (TR) Motor tipi



EN	Select the type of motor
NL	Selecteer de motor
EL	Επιλέξτε μοτέρ
PL	Wybierz silnik
RU	Выберите двигатель
CS	Vybrat motor
TR	Motoru seç

(EN) Number of motor - (NL)Aantal motoren - (EL)Αριθμός μοτέρ - (PL) Liczba silników - (RU)Количество двигателей

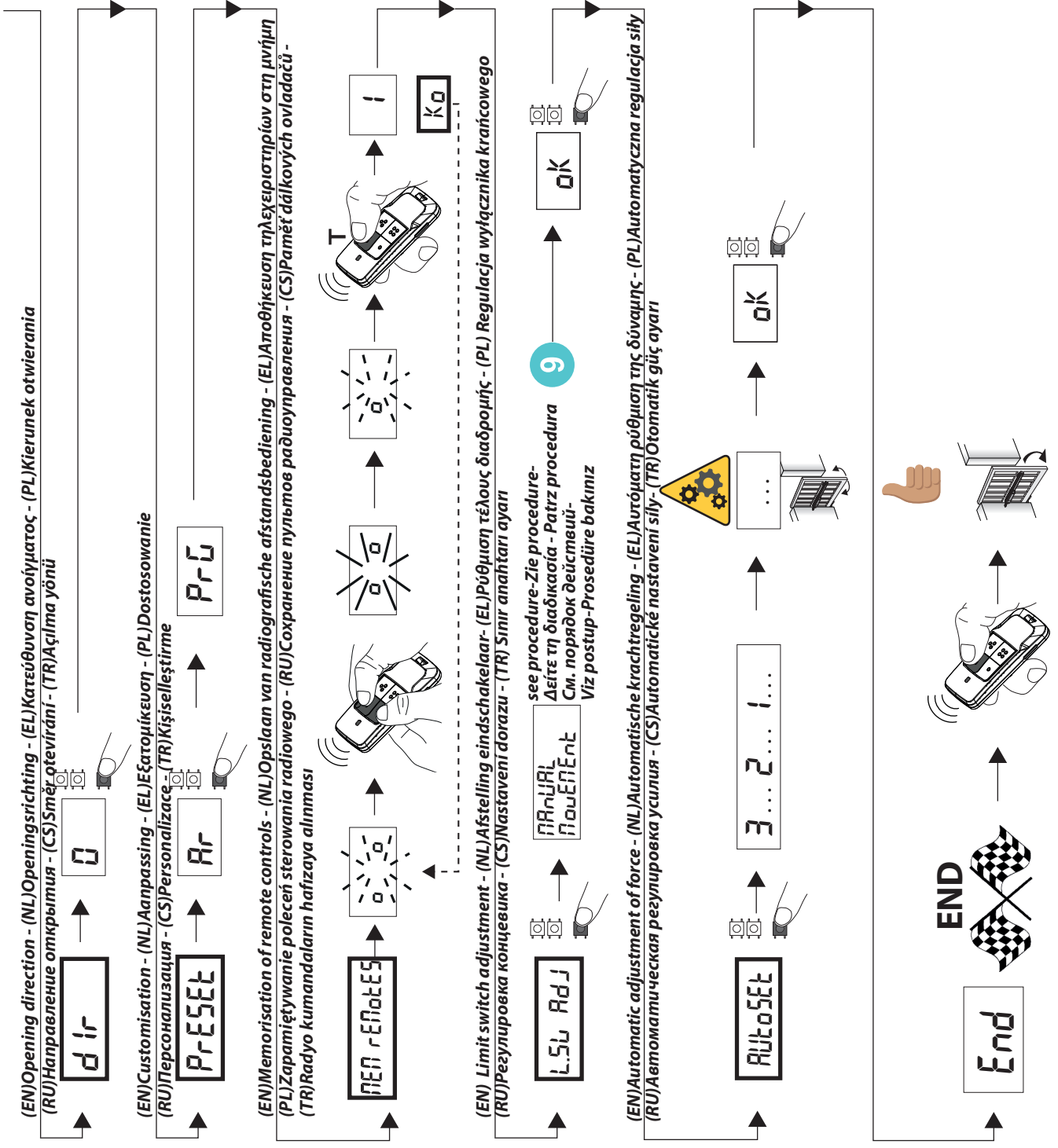


EN	Select the number of motor
NL	Selecteer het aantal motoren
EL	Επιλέξτε αριθμό μοτέρ
PL	Wybierz liczbę silników
RU	Выберите количество двигателей
CS	Vybrat počet motorů
TR	Motor sayısını seç

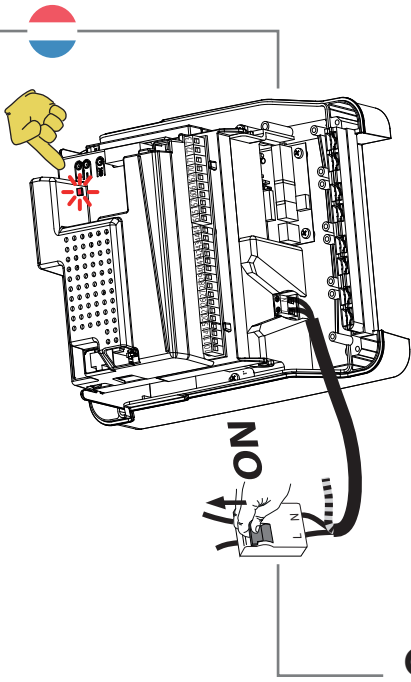
EN	Select	⏵
NL	Selecteer	⏵
EL	Επιλέξτε	⏵
PL	Wybierz	⏵
RU	Выберите	⏵
CS	Výběr	⏵
TR	R- seç	⏵ seç

EN	Select	Rr
NL	Selecteer	Rr
EL	Επιλέξτε	Rr
PL	Wybierz	Rr
RU	Выберите	Rr
CS	Výběr	Rr
TR	Rr- seç	

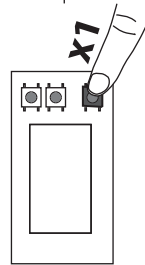
EN	Repeat operation if there are other remote controls
NL	Herhaal de handling als er andere radiografische afstandsbedieningen zijn
EL	Επαναλάβετε τη διαδικασία εάν υπάρχουν άλλα τηλεχειριστήρια
PL	Powtórz operację, jeśli występują inne polecenia sterowania radiowego
RU	Повторите операцию, если есть другие пульты радиоуправления
CS	Pokud jsou k dispozici další dálkové ovladače, akci zopakujte
TR	Eğer diğer radyo kumandalar varsa işlemleri tekrarlayın



Afficheur en français



GO



Langue

Langue

Langue

Langue

Langue

Langue

Langue

Langue

Langue

Langue

Langue

Langue

Langue

Langue

Langue

Langue

Langue

Langue

LEGENDE

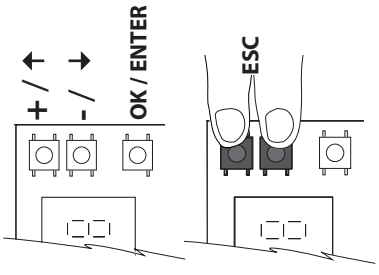


⏏ = portail fermé

⏏ = portail ouvert

PrG = sauvegarde en cours

🕒 = action à faire rapidement



Type de moteur

PHOBOS BT A 25/40 - PHOBOS BT B 25/40
KUSTOS BT A 25/40 - KUSTOS BT B 25/40

TYPE

KUSTOS

KUSTOS Phobos

FR Sélectionner le moteur

FR

PHOBOS VELOCE BT B 35

KUSTOS

Phobos FAST

Nombre de moteurs

1 mot

2

Sélectionner le nombre de moteurs

FR Sélectionner le nombre de moteurs

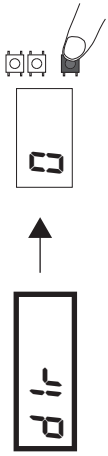
FR

FR Sélectionne 

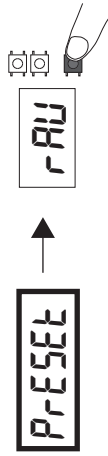
FR Sélectionne rAU

FR Répète l'opération si d'autres télécommandes

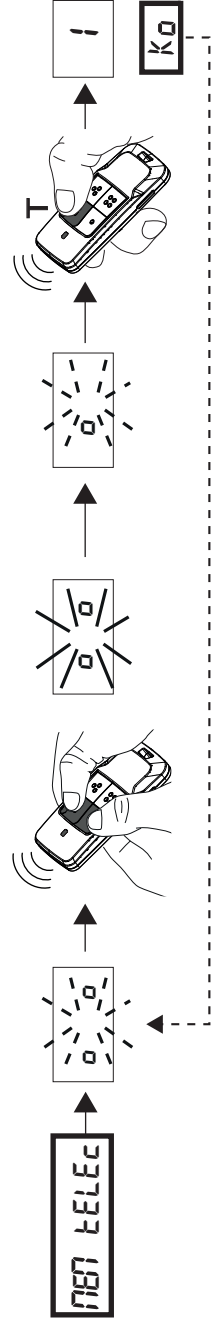
Direction d'ouverture



Personnalisation



Mémorisation des télécommandes

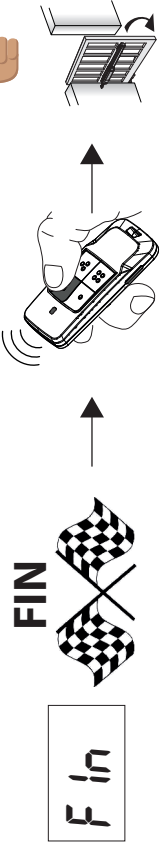
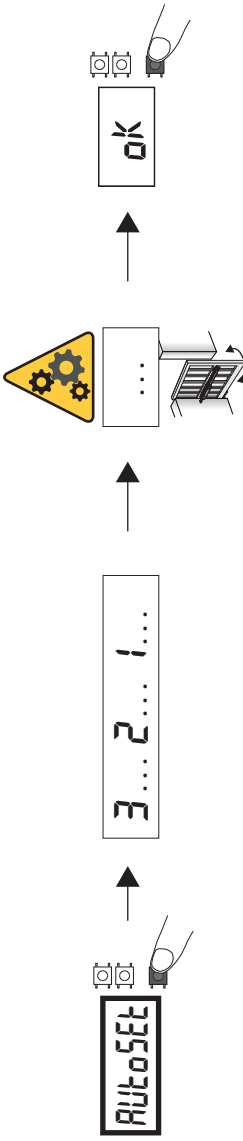


Réglage fin de course

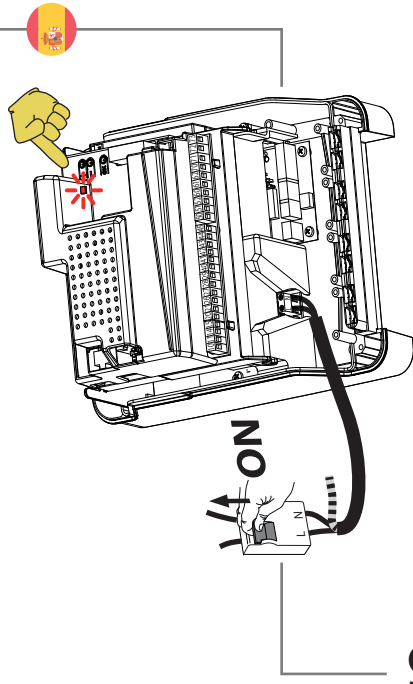


Voir procédure 9

Réglage automatique de la force



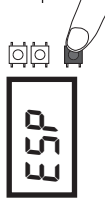
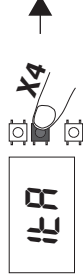
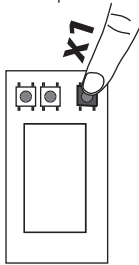
Menú en español



GO



Idioma



ES Selección el idioma

Tipo de motor

PHOBOS BT A 25/40 - PHOBOS BT B 25/40
KUSTOS BT A 25/40 - KUSTOS BT B 25/40



PHOBOS VELOCE BT B 35



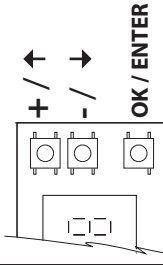
ES Selección el motor

Número de motores



ES Selección el número de motores

LEYENDA



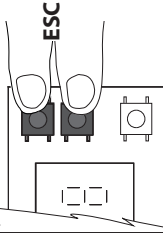
Súlc / c = puerta cerrada

Súlo / o = puerta abierta

Prü = copia de seguridad en curso



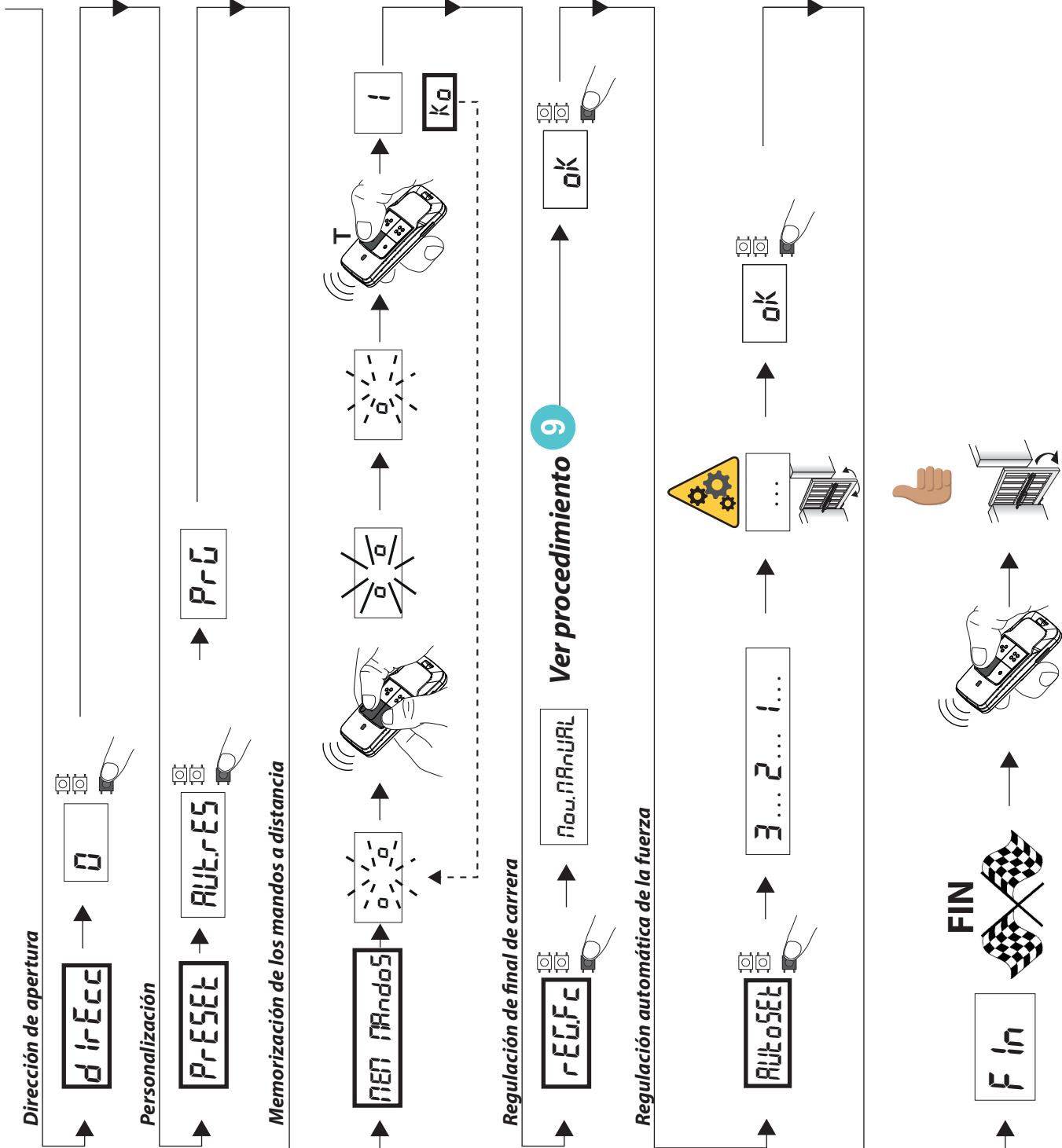
= la acción se debe realizar rápidamente



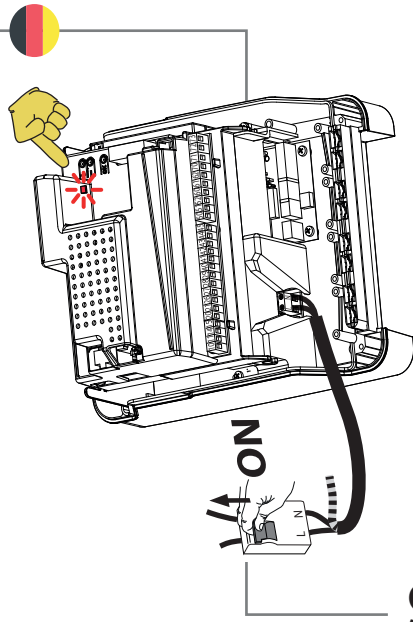
ES 0 Seleccione

ES RUL,rES Seleccione

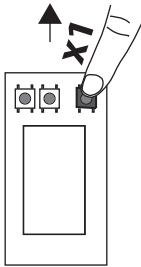
ES Repita la operación si hay otros mandos a distancia



8 Auswahlmenü auf Deutsch



Sprache



LANU

itA



dEU

Motorotyp

PHOBOS BT A 25/40 - PHOBOS BT B 25/40
KUSTOS BT A 25/40 - KUSTOS BT B 25/40

Modell

KUSTOS

KUSTOS Phobos

PHOBOS VELOCE BT B 35

KUSTOS

Phobos FAST

Anzahl der Motoren

Anzahl Motor

2

LEGENDE

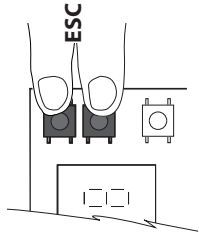
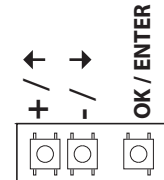


SüC/c = Tor geschlossen

SüO/o = Tor offen

PrÜ = Backup läuft

= Maßnahme schnell durchzuführen



DE Sprache auswählen

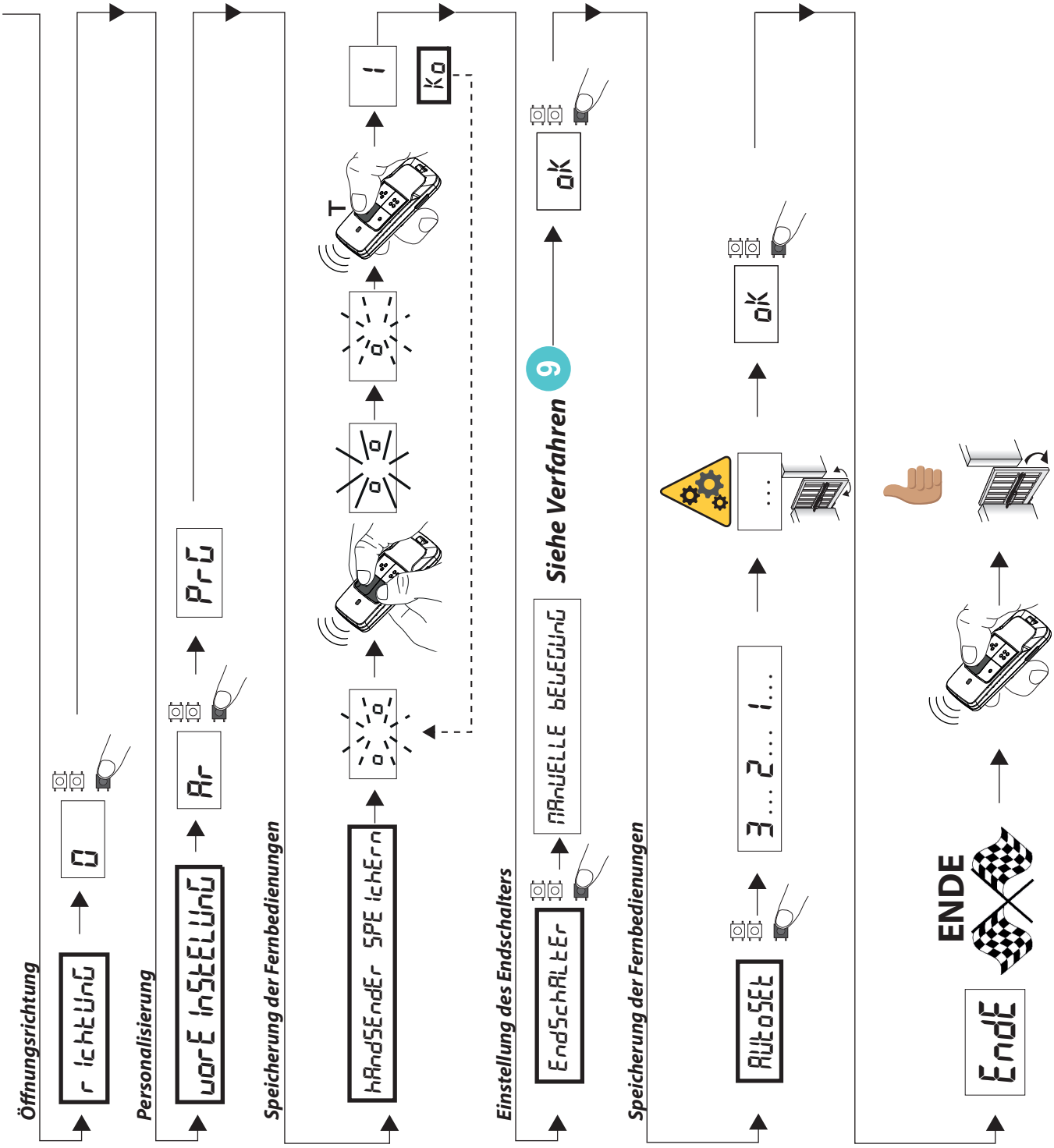
DE Motor auswählen

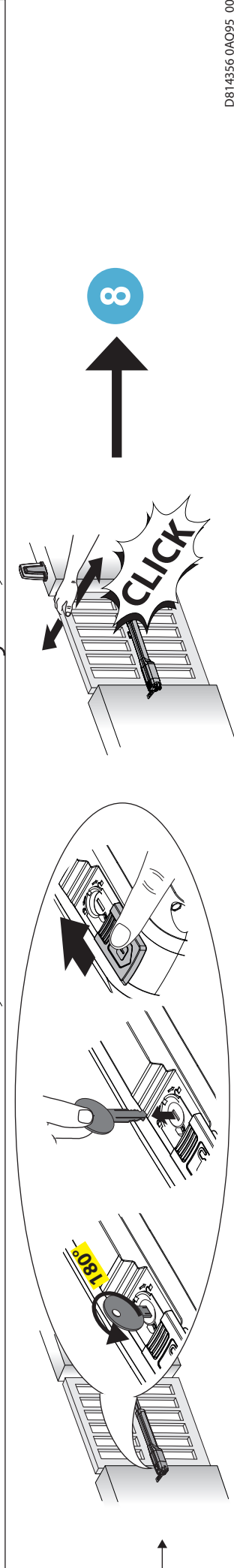
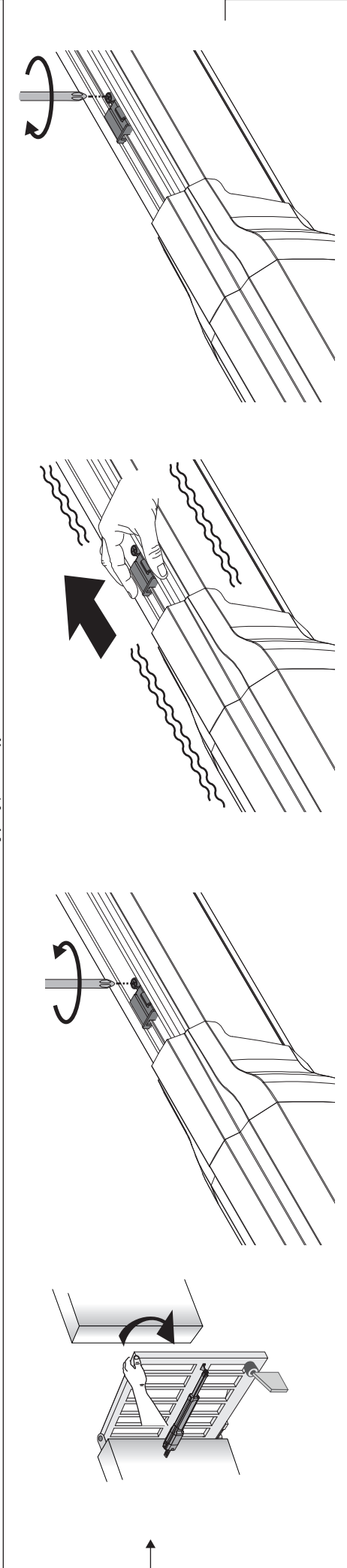
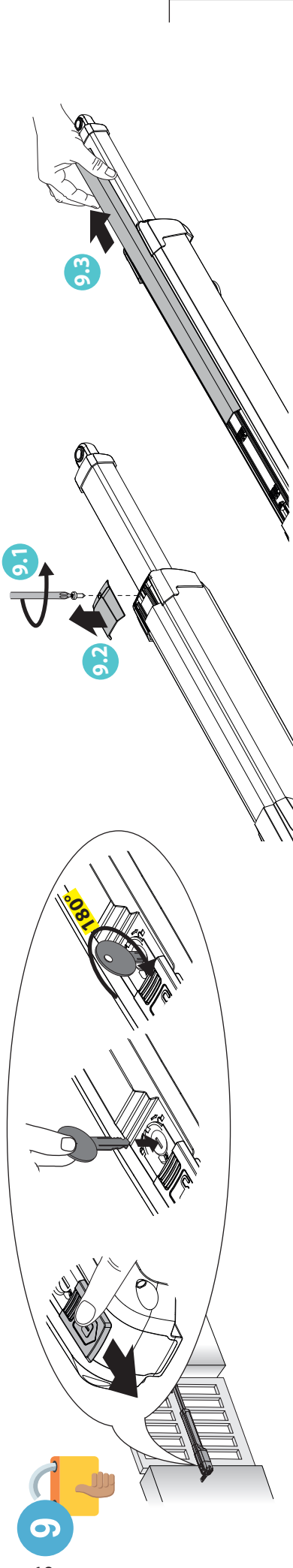
DE Anzahl der Motoren auswählen

DE auswählen

DE **Ar** auswählen

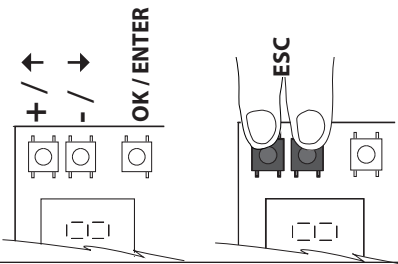
DE Wiederholen Sie den Vorgang, wenn weitere Fernbedienungen vorhanden sind







(IT-PT)LEGENDA - (EN)LEGEND - (FR-DE) LEGENDE - (ES)LEYENDA - (NL-PL)LEGANDA - (EL)LEZANTA - (RU)ОБОЗНАЧЕНИЯ - (CS)VYSVĚTLIVKY - (TR)LEJANT



(IT)Premere 4 volte rapidamente sul tasto OK - (EN) Press the OK button 4 times in quick succession - (FR)Appuyer 4 fois rapidement sur la touche OK = (ES)Pulse rápidamente el botón OK 4 veces - (DE)Drücken Sie 4 Mal schnell die Taste OK - (NL)Druk 4 keer snel op de knop OK (PT)Premir rapidamente no botão OK 4 vezes - (EL)Πατήστε γρήγορα το κουμπί OK 4 φορές - (PL)Naciśnij szybko przycisk OK 4 razy (RU)Быстро нажмите кнопку OK 4 раза - (CS)Stiskněte tlačítko OK 4krát v rychlém sledu - (TR)4 kez hızlı bir şekilde OK düğmesine basin

OK / ENTER

(IT)Premere finché compare il parametro desiderato - (EN) press until the desired parameter appears - (FR)appuyer jusqu'à voir le paramètre désiré = (ES)Pulse hasta que aparece el parámetro deseado - (DE)drücken, bis der gewünschte Parameter erscheint - (NL)druk tot de gewenste parameter verschijnt (PT)premir até encontrar o parâmetro desejado - (EL)πατήστε μέχρι να εμφανιστεί η επιθυμητή παράμετρος (PL)naciskaj do momentu pojawienia siężądanego parametru - (RU)удерживайте до появления желаемого параметра (CS)tiskněte, dokud se nezobrazí požadovaný parametr - (TR)istenen parametre görülene kadar basin

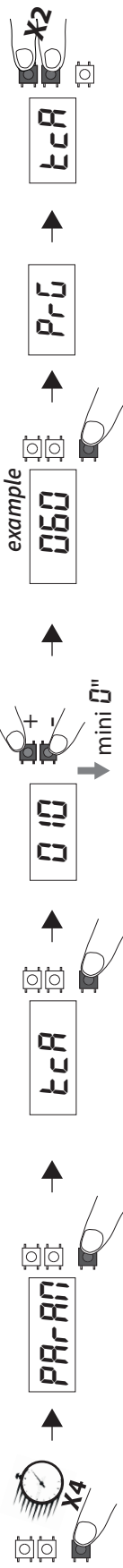


(IT)Programmazione - (EN) Programming - (FR)Sauvegarde en cours - (ES)Copia de seguridad en curso - (DE)Backup läuft - (NL)back-up wordt uitgevoerd (PT)back-up em curso - (EL)δημιουργία αντιγράφου ασφαλείας σε εξέλιξη - (PL)wykonywanie kopii zapasowej w toku - (RU)выполняется резервное копирование - (CS)probíhá zálohování - (TR)yedekleme devam ediyor

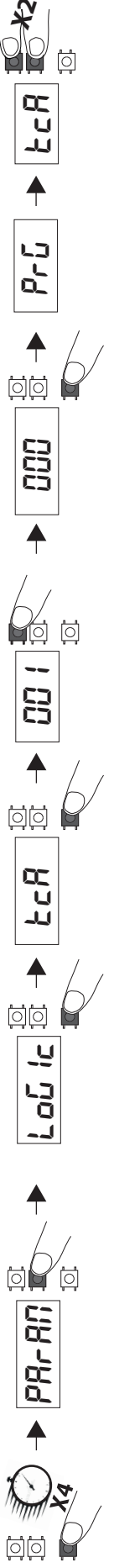
LCR

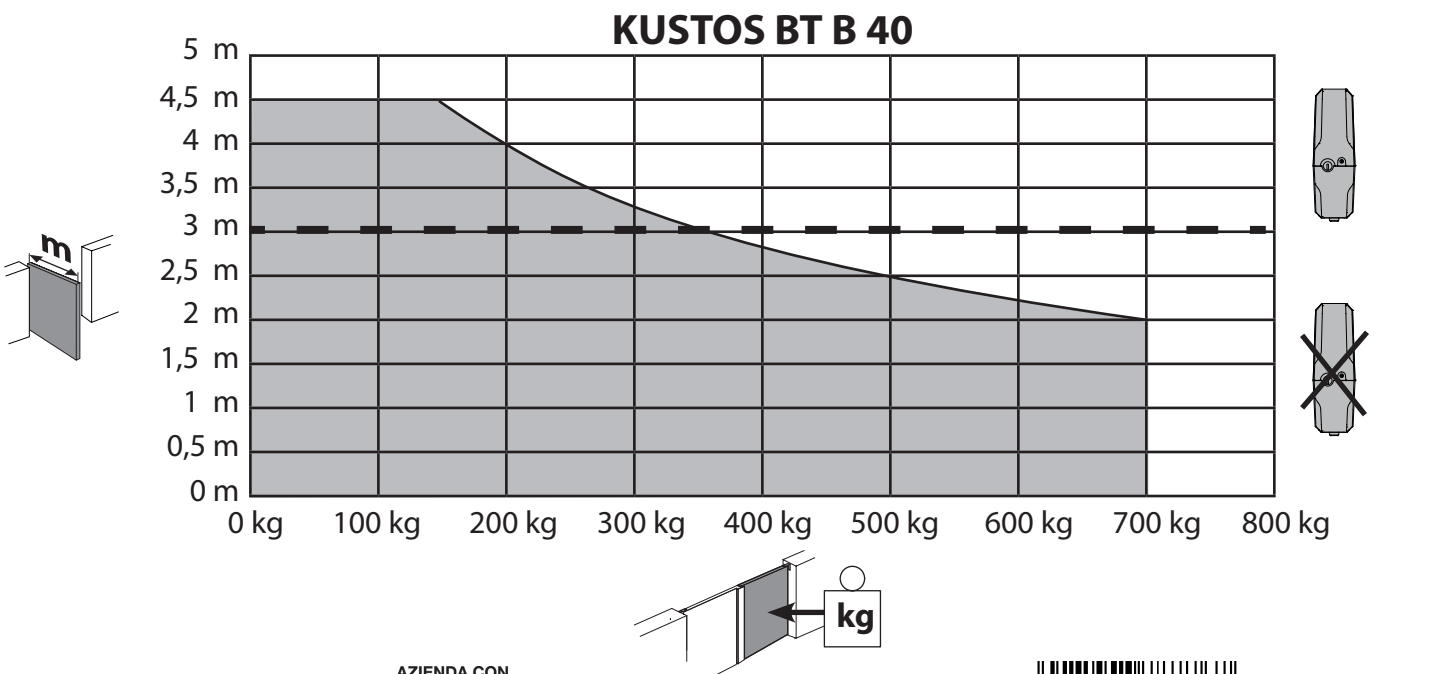
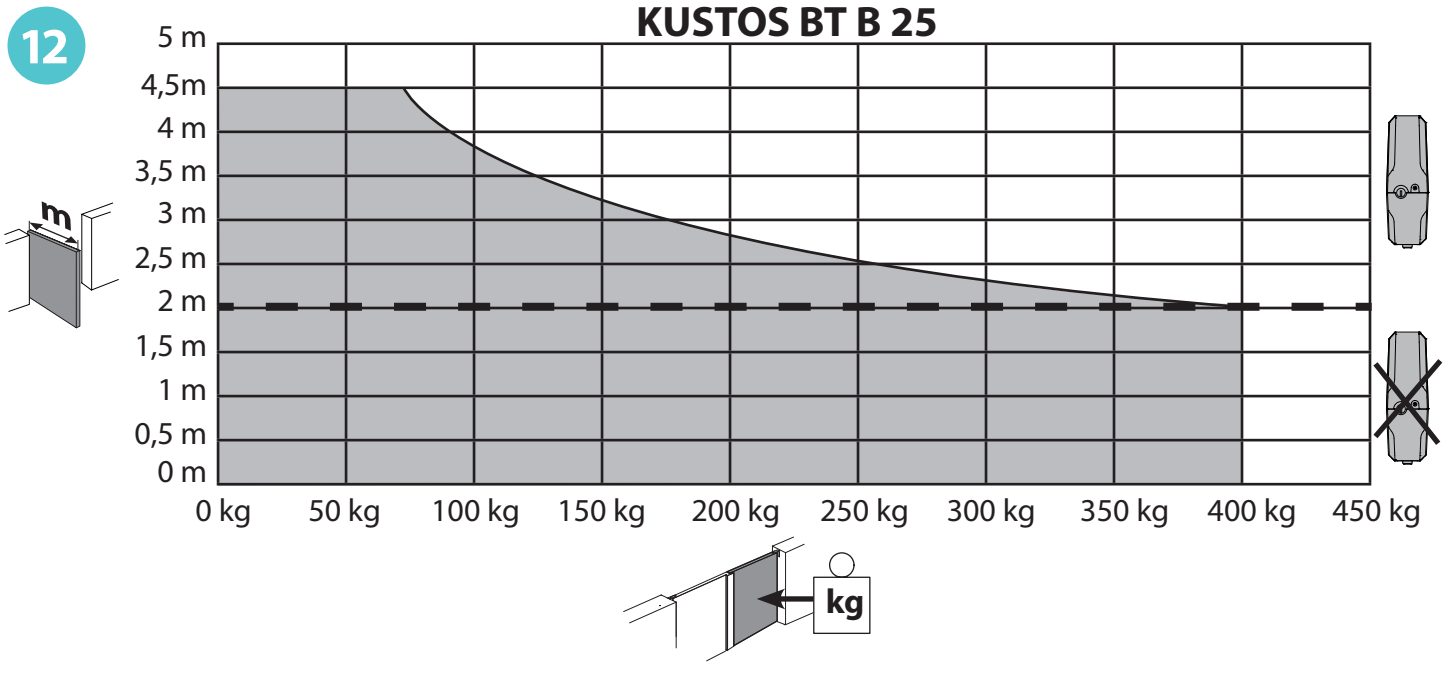
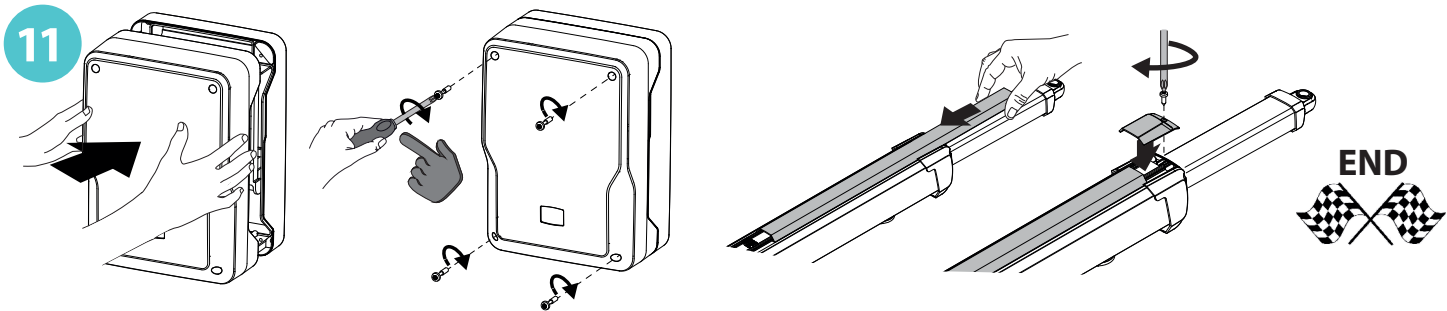
IT	Voglio impostare il tempo di chiusura automatica	FR	Je veux régler le temps de fermeture automatique	DE	Ich möchte die Zeit für die automatische Schließung einstellen	PT	Desejo configurar o tempo de fecho automático	PL	Chcę ustawić czas automatycznego zamknięcia	CS	Chci nastavit čas automatického zavírání
EN	I want to set the automatic closing time	ES	Se desea configurar el tiempo de cierre automático.	NL	Ik wil de automatische sluitingstijd instellen	EL	Θέλω να ρυθίσω τον χρόνο αυτόματου κλεισίματος	RU	Хочу установить время автоматического закрытия	TR	Otomatik kapanma süresini ayarlamak istiyorum

↑ maxi i20" ↓ mini 0"



IT	Voglio disattivare la chiusura automatica	FR	Je veux désactiver la fermeture automatique	DE	Ich möchte das automatische Schließen deaktivieren	PT	Desejo desativar o fecho automático	PL	Chcę dezaktywować automatyczne zamykanie	CS	Chci deaktivovat automatické zavírání
EN	I want to deactivate automatic closing	ES	Se desea desactivar el cierre automático	NL	Ik wil automatischvergrendelen deactiveren	EL	Θέλω να απενεργοποιήσω το αυτόματο κλείσιμο	RU	Хочу деактивировать автоматическое закрытие	TR	Otomatik kapanmayı devre dışı bırakmak istiyorum





AZIENDA CON
SISTEMA DI GESTIONE
CERTIFICATO DA DNV GL
= ISO 9001 =
= ISO 14001 =



 www.bft-automation.com BFT Spa Via Lago di Vico, 44 ITALY 36015 Schio (VI) T +39 0445 69 65 11 F +39 0445 69 65 22	SPAIN BFT GROUP ITALIBERICA DE AUTOMATISMOS SL Camí de Can Bassa, 6, 08401 Granollers, Barcelona, Spagna	UNITED KINGDOM BFT AUTOMATION UK LTD Unit C2-C3 The Embankment Business Park, Vale Road Heaton Mersey Stockport Cheshire SK4 3GL United Kingdom	IRELAND BFT AUTOMATION IRELAND Unit D3 City Link Business Park, Old Naas Road, Dublin	U.S.A. BFT AMERICAS INC. 1200 S.W. 35th Avenue Suite B Boynton Beach FL 33426
	FRANCE AUTOMATISMES BFT FRANCE SAS 50 rue jean zay 69800 Saint-Priest, Francia	PORTUGAL BFT PORTUGAL SA Urb. Pedrulha lote 9 - Apartado 8123, 3025-248 Coimbra Portugal	CROATIA BFT ADRIA DOO Obrovac 39, 51218, Dražice, Croazia	CZECH REPUBLIC BFT CZ SRO Ustecka 533/9, 184 00 Praha 8, Czech
GERMANY BFT ANTRIEBSSYSTEME GMBH Faber-Castell-Straße 29, 90522 Oberasbach, Germania	POLAND BFT POLSKA SP ZOO Marecka 49, 05-220 Zielonka, Polonia	TURKEY BFT OTOMASYON KAPI Şerifali Mahallesi, no, 34775 Ümraniye/İstanbul, Turchia	NEW ZEALAND BFT AUTOMATION NEW ZEALAND 224/A Bush Road, Rosedale, Auckland, New Zealand	