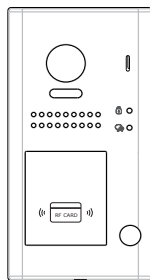


# 2 Easy

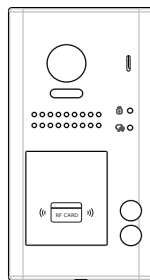
## Seria DT607

Post de apel cu lentila FISHEYE si cartele de proximitate

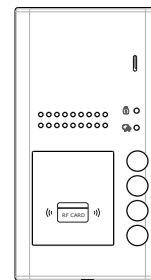
### Manual de utilizare



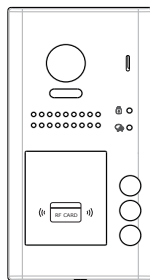
DT607/ID/FE-S1



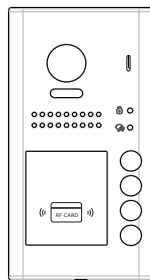
DT607/ID/FE-S2



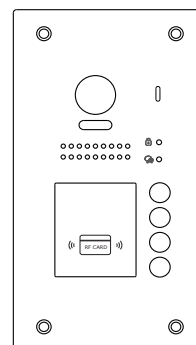
DT607A/ID/S4



DT607/ID/FE-S3



DT607/ID/FE-S4



DT607F/ID/FE-S4

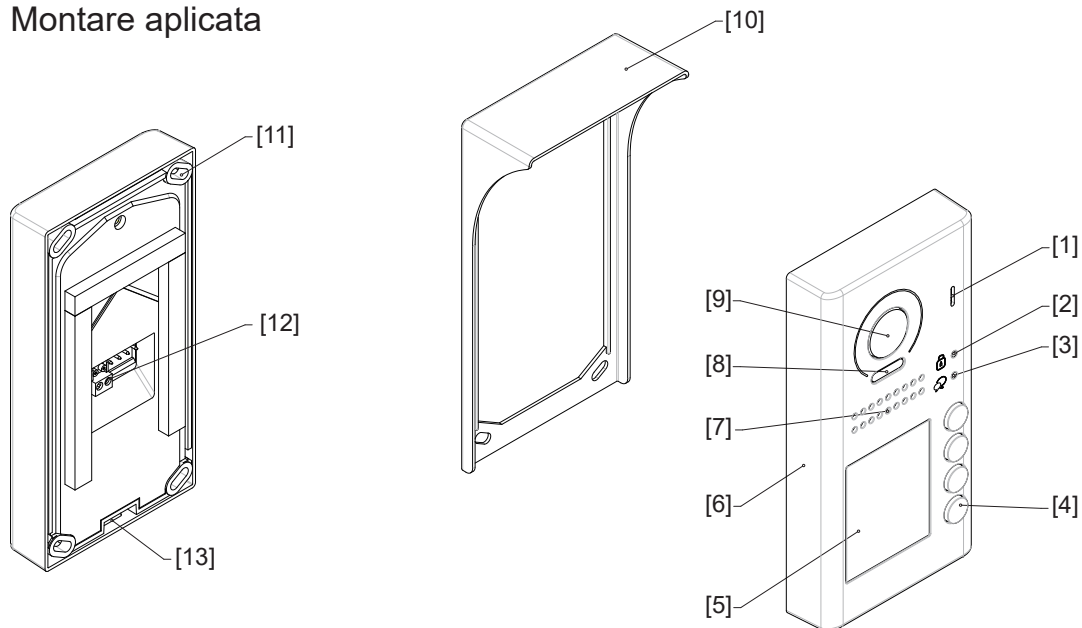
- Va rugam sa cititi acest manual cu atentie.
- Pastrati acest manual pentru referinte viitoare.

## CUPRINS

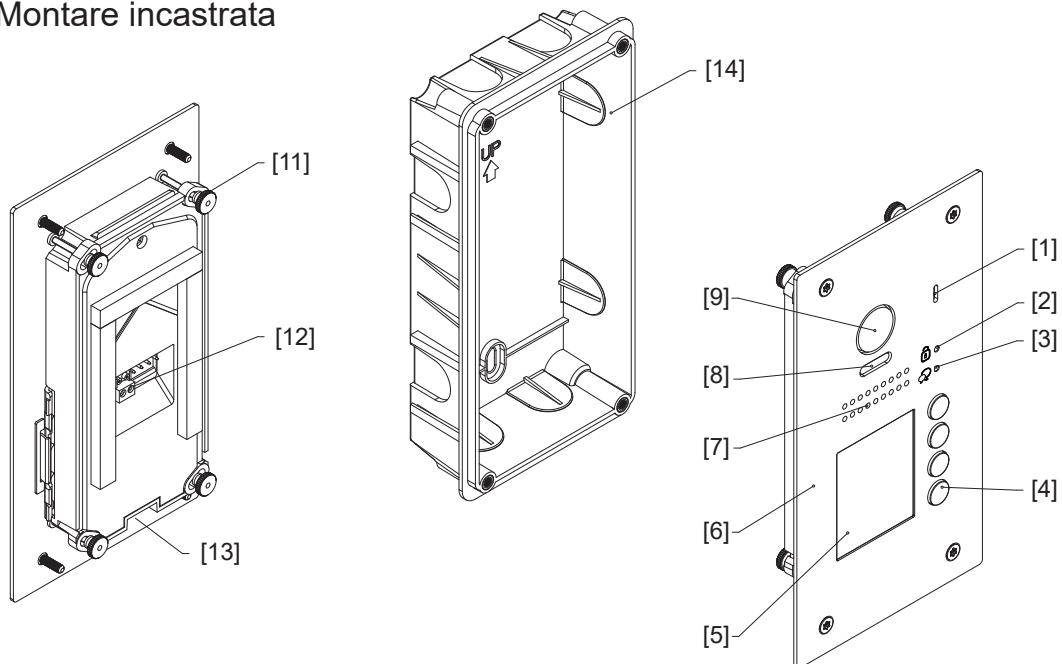
<b>PARTI SI FUNCTII .....</b>	<b>3</b>
Parti .....	3
Montare .....	4
<b>FUNCTII DE BAZA .....</b>	<b>6</b>
Deblocare yala.....	6
Camera Fisheye .....	6
Detectia de miscare .....	6
<b>SETARI.....</b>	<b>7</b>
Setari functii.....	7
Setare adresa post de apel .....	8
Setare mod de apelare .....	8
Setare rezolutie camera .....	10
Setare mod deblocare .....	10
Setare timp deschidere .....	11
Setare mod iluminare placuta nume .....	11
Setare mod iluminare led vedere nocturna .....	12
Setare ton apel exterior .....	12
Setare mod de afisare al imaginii .....	13
Inrolare carduri utilizator .....	14
<b>CABLARE.....</b>	<b>17</b>
Conectare yala .....	17
Conexiune de baza 1-1.....	18
Conectare posturi de apel multiple .....	18
Conectare monitoare multiple .....	19
<b>APPENDIX .....</b>	<b>21</b>
Precautii .....	21
Specificatii .....	21
Cerinte si tipuri de cablu .....	22

## Parti

### Montare aplicata



### Montare incastrata



[1] Microfon

[2] Indicator deblocare

[3] Indicator apel

[4] Buton apelare

[5] Placuta cu nume

[6] Panou frontal

[7] Difuzor

[8] LED vedere nocturna

[9] Lentile camera

[10] Aparatoare ploaie

[11] Orificiu prindere

[12] Port conexiuni

[13] Gaura surub fixare

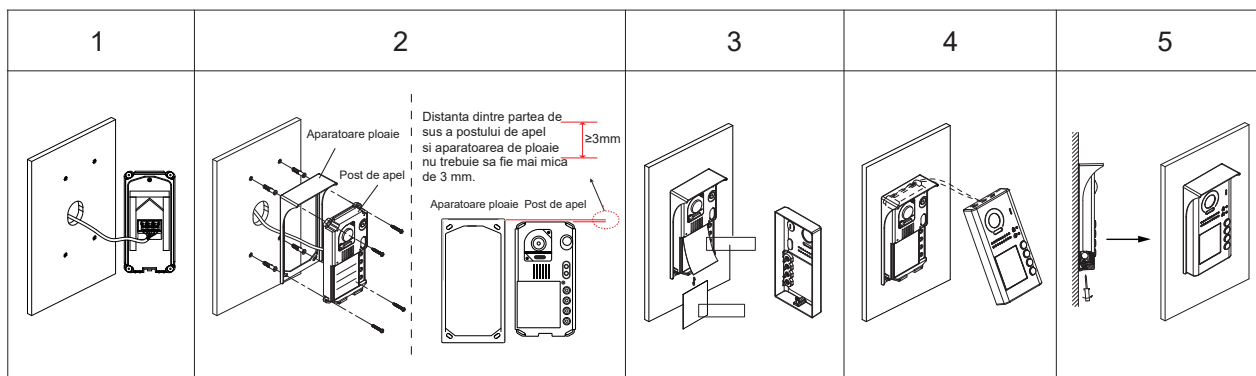
[14] Cutie montare

# PARTI SI FUNCTII

## Montare

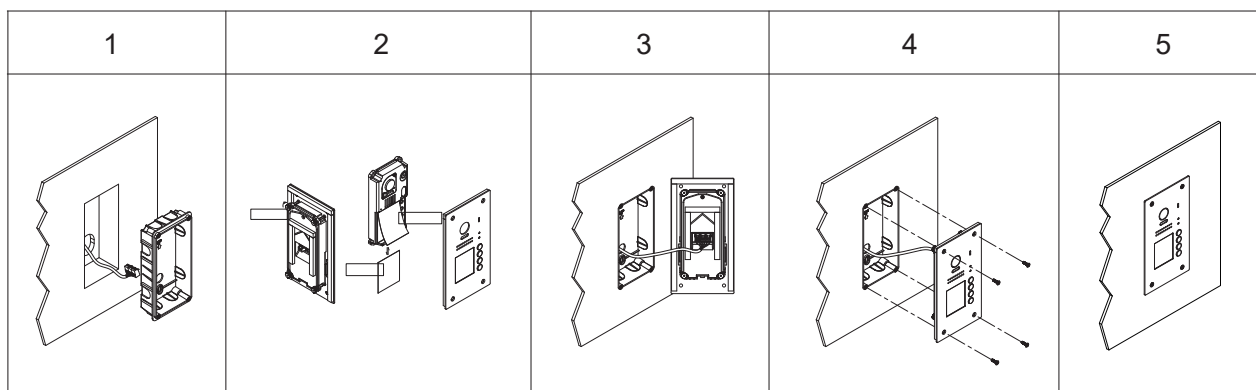
Înălțimea la care trebuie instalat postul de exterior trebuie să fie 145~160 cm.

### Montare aplicata



1. Conectați cablul corect.
2. Faceți găurile în perete, după care atașați aparatoarea de ploaie și postul de apă. Distanța dintre partea de sus a postului de apă și aparatoarea de ploaie nu trebuie să fie mai mică de 3 mm.
3. Instalați placuta cu nume.
4. Atașați panoul frontal pe postul de apă.
5. Folosiți șurubelnita specială și șuruburile pentru a fixa panoul.

### Montare incastata



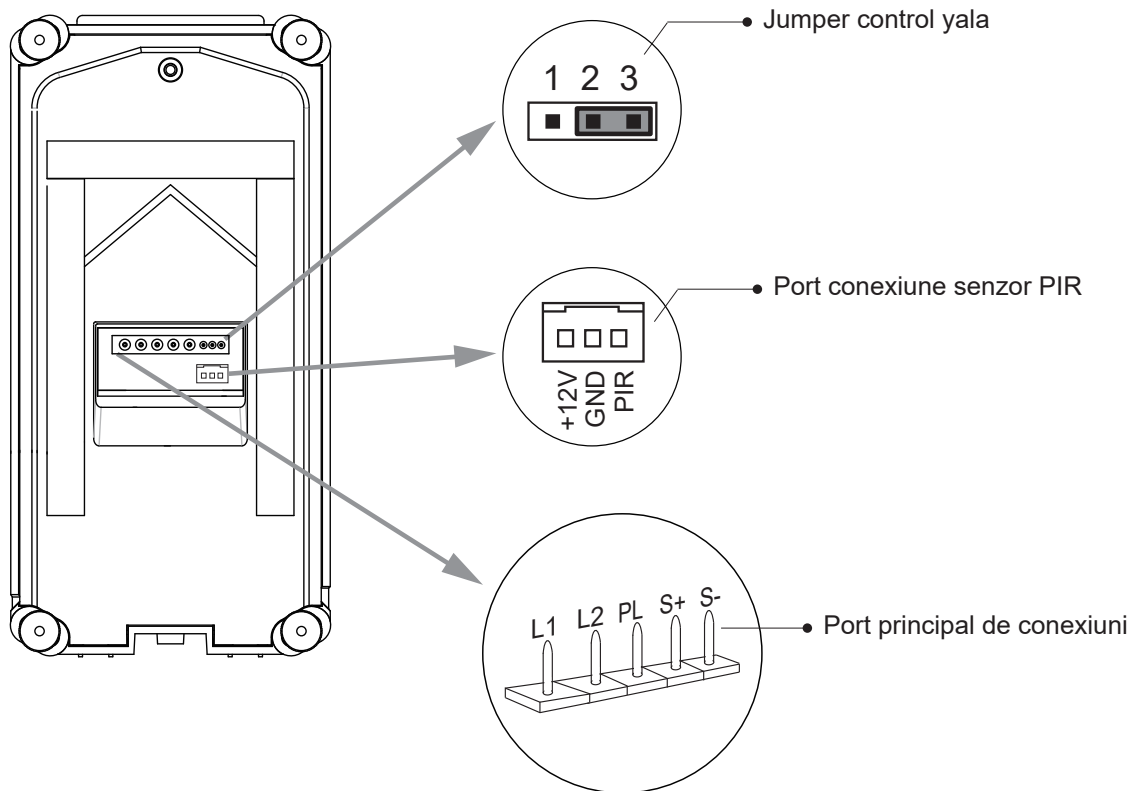
1. Faceți o gaură în perete pe măsura cutiei de montare, după care montați cutia în gaura creată.
2. Slăbiți șuruburile pentru a instala placuta cu nume.
3. Conectați cablul în mod corect.
4. Atașați panoul frontal de cutia de montare, după care folosiți șurubelnita specială și șuruburile pentru a fixa panoul.
5. Terminați instalarea.

\* Unghiul camerei postului aplicat poate fi mai mic de 170°.

# PARTI SI FUNCTII

---

## Descriere terminal



**Jumper control yala:** Pentru selectarea tipului de yala.

**Motion Detector Connect Port:** Pentru conectarea unui senzor PIR extern.

**Main Connect Port:** Pentru conectarea magistralei BUS si a yalei.

- **L1,L2:** Conectati magistrala BUS, fara polaritate
- **PL:** intrare alimentare pentru yala alimentata din sursa externa. Conectati borna (+) a sursei.
- **S+:** iesire 12Vcc (+).
- **S-:** iesire (-). Conectati la borna (-) a yalei cand folositi o yala alimentata direct din postul de apel. In cazul in care folositi o yala alimentata dintr-o sursa externa, aceasta iesire nu va fi folosita.

## Deblocare yala

### Deblocare folosind cardul de acces

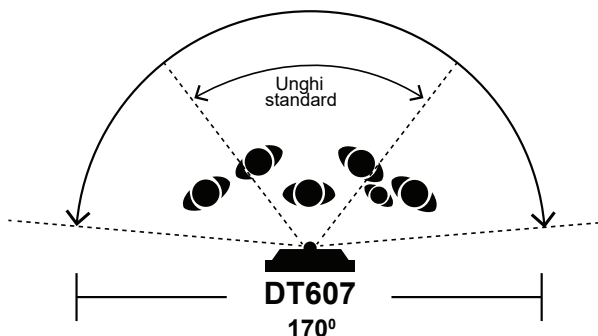
Cand un card de utilizator inregistrat este apropiat de echipament, indicatorul de deblocare yala lumineaza, buzzerul suna si yala se deblocheaza.

- Daca este apropiat un card autorizat, buzzerul va suna (beep+) si indicatorul de deblocare yala se va aprinde.
- Daca este apropiat un card neautorizat, echipamentul va da un semnal de eroare si buzzerul va suna beep, beep, beep.

## Camera Fisheye

Este necesar sa aveti un monitor care sa suporte functia fisheye pentru a putea beneficia de aceasta caracteristica.

Unghiul de deschidere este de  $170^{\circ}$ , iar vizitatorii pot fi vazuti clar. De asemenea, pe posturile de interior cu functie fisheye, imaginea poate fi marita pentru a vedea indivizii mai de aproape.



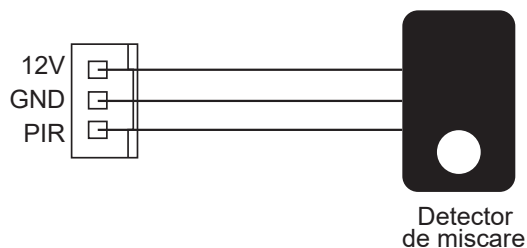
## Detectia de miscare

Postul de apel este echipat cu un conector ce permite conectarea unui senzor PIR.

Daca senzorul de detectie miscare este conectat, urmatoarele functii vor fi active:

Daca este detectata o persoana in fata senzorului, postul de apel poate sa delocheze automat usa sau sa aprinda lumina.

\* Va rugam sa consultati manualul senzorului de detectie miscare pentru mai multe detalii privitoare la conexiune.



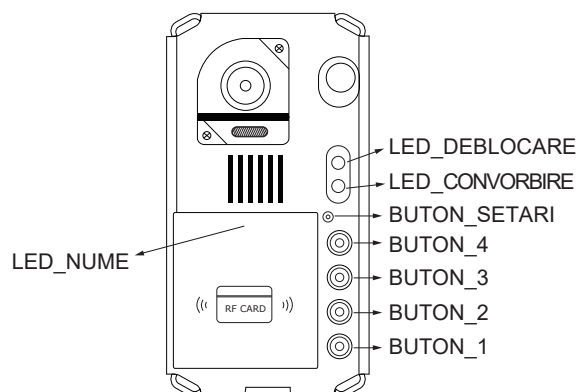
# SETARI

## Setari functii

In aceasta sectiune sunr explicate setarile pentru fiecare functie, va rugam sa consultati tabelul de mai jos:

Pentru a efectua setarile dorite, trebuie inlaturat panoul frontal din metal. Va rugam sa consultati sectiunea de montare.

Fiecare operatie este indicata de iluminarea LED-lui si de sunteul buzzerului.

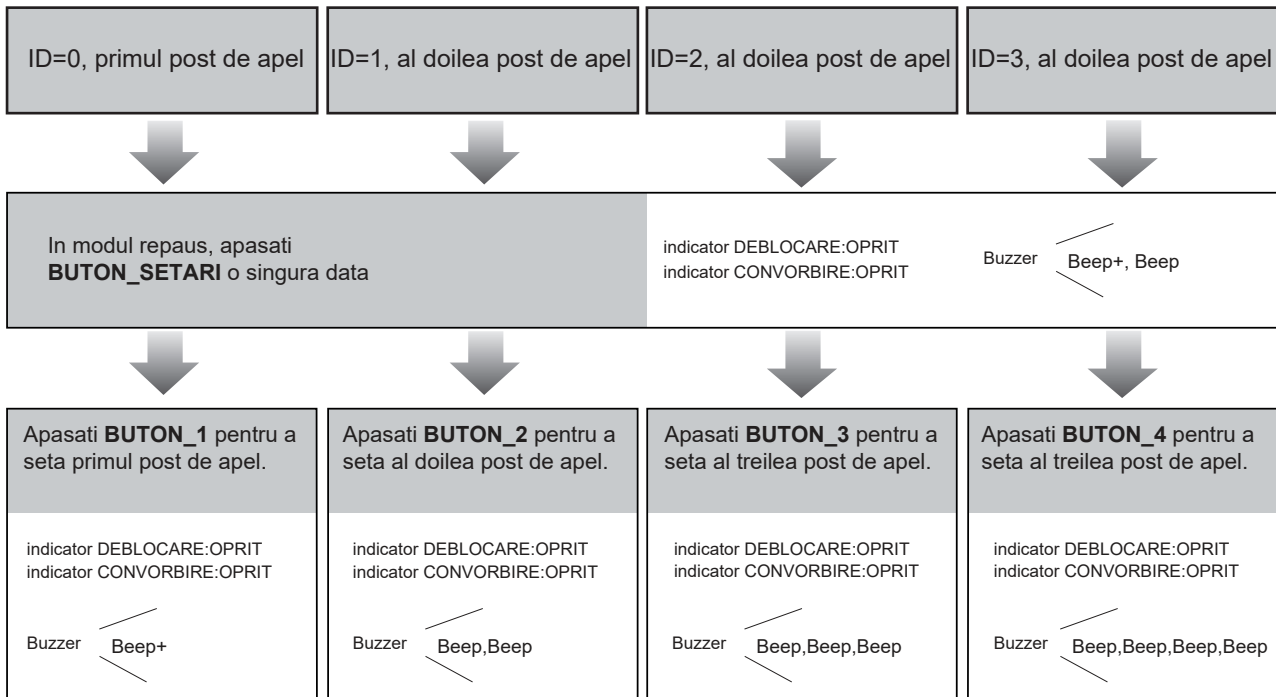


Nr.	Setari	Setare interval valori	Valoare initiala
1	Setare adresa post de apel	0~3	0
2	Setare mod de apelare	Standard/Apelare mod grup	Mod apelare standard
3	Setare rezolutie camera	Inalta/Joasa	Inalta
4	Setare mod deblocare	0:deschis/1:inchis	0:deschis
5	Setare timp deschidere	01-99 secunde	1 secunda
6	Setare mod iluminare placuta nume	Pornit/Oprit/Auto	Pornit
7	Setare mod iluminare LED vedere nocturna	Pornit/Oprit/Auto	Auto
8	Setare ton apel exterior	Suna o singura data Suna in mod continuu Fara ton de apel	Suna o singura data
9	Setare mod afisare imagine	Mod schimbare alternanta Mod zoom Mod ecran intreg	Mod schimbare alternanta

# SETARI

## Setare adresa post de apel

In total, pot fi setate 4 adrese. Acestea pot fi modificate inainte sau dupa instalare. 0 este adresa initiala, iar pentru a schimba aceasta valoare trebuie urmati urmatorii pasi:



- Daca nu ati iesit din modul de programare, adresa postului de apel poate fi schimbata apasand oricare din butoanele 1~4.
- Led-ul placutei cu nume va clipi pana in momentul iesirii din programare.
- Echipamentul va iesi automat din modul de programare daca nu se executa nicio operatiune timp de 10 secunde.
- Pentru a iesi manual din modul de programare apasati butonul setari de 4 ori.

## Setare mod de apelare

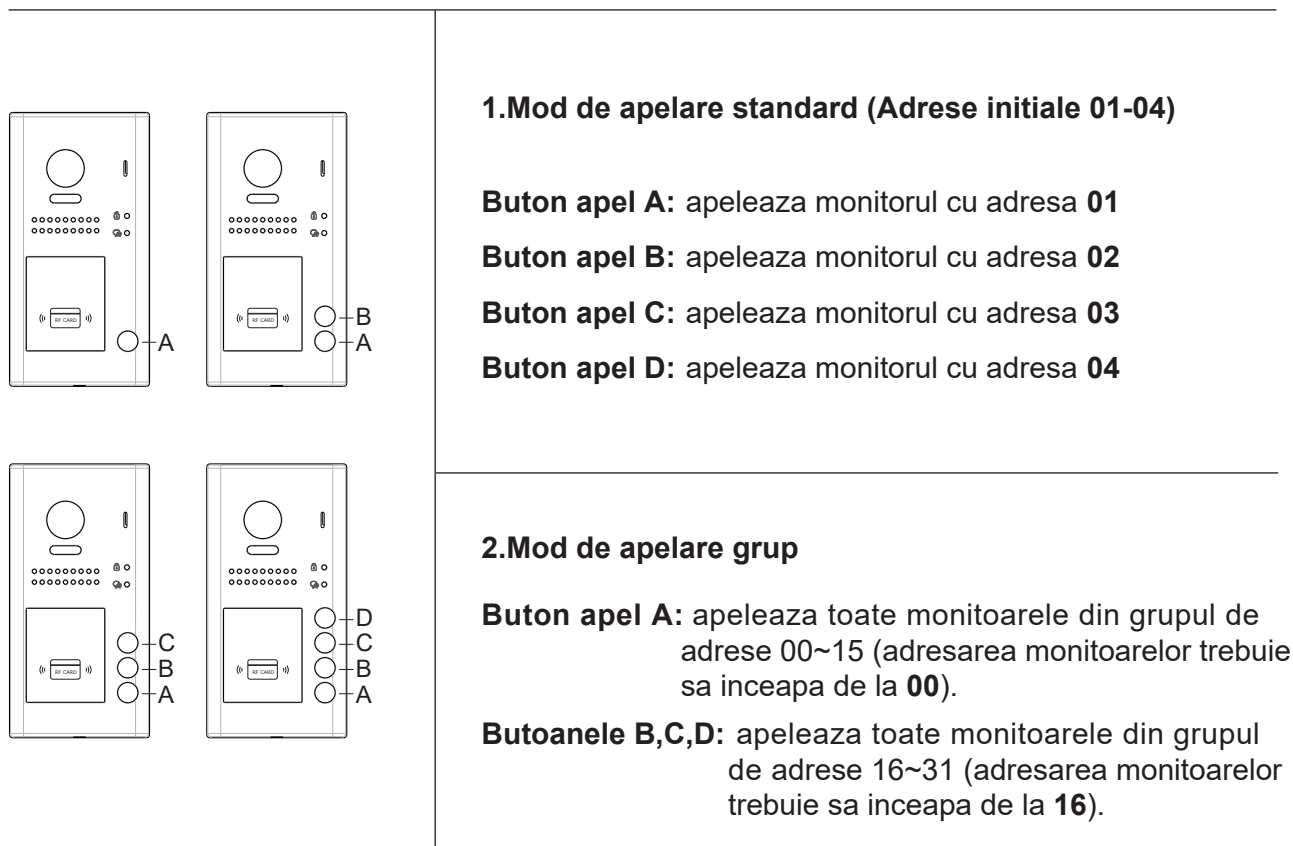
Postul de apel poate fi setat in doua moduri, **Apelare Standard** si **Apelare de Grup**.

**Initial, postul de apel este setat in modul Apelare Standard.**



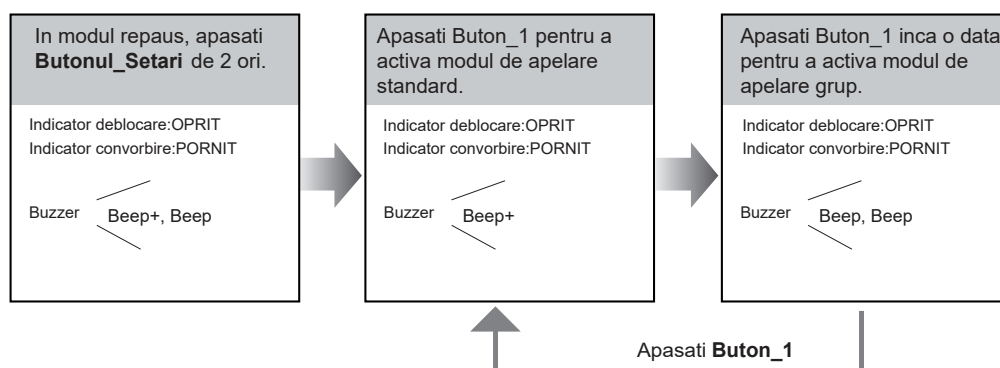
# SETARI

Pe fiecare din cele doua moduri de apelare, butoanele vor apela adrese diferite. Mai jos este exemplificata functionalitatea fiecarui mod de apelare:



\* Pentru mai multe detalii referitoare la setarea adreselor pe monitor, va rugam sa consultati manualul monitorului.

Pentru a schimba aceste setari, urmati urmatoorii pasi:



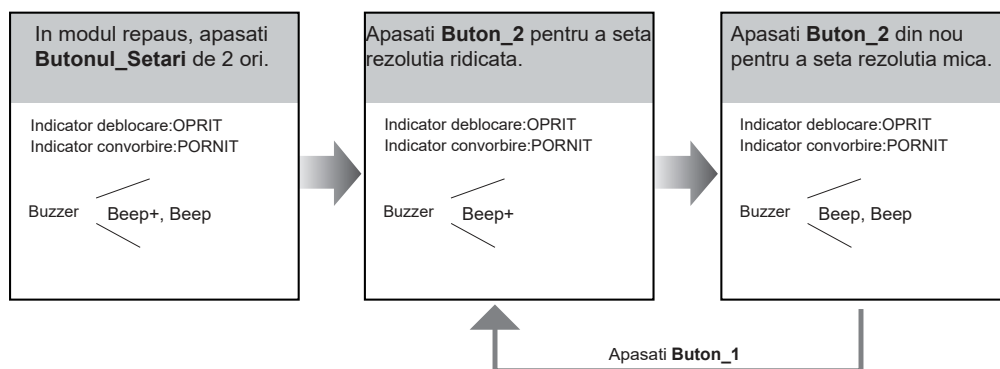
- Daca nu ati iesit din modul de programare, puteti schimba modul de apelare apasand Buton\_1.
- Led-ul placutei cu nume va clipi pana in momentul iesirii din programare.
- Echipamentul va iesi automat din modul de programare daca nu se executa nicio operatiune timp de 10 secunde.
- Pentru a iesi manual din modul de programare apasati butonul setari de 3 ori.

# SETARI

## Setare rezolutie camera

Rezolutia camerei poate fi setata oricand, calitatea imaginii putand fi setata ridicata sau scazuta.

Rezolutia ridicata este setata initial, iar pentru a schimba aceasta setare trebuie urmati pasii de mai jos:

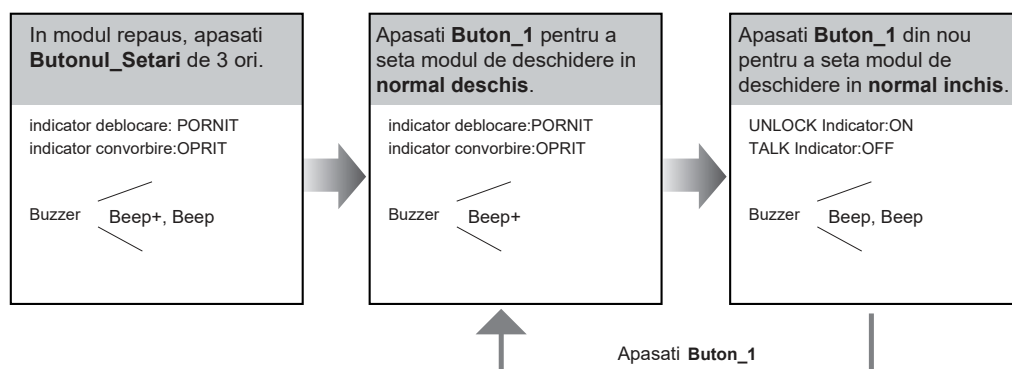


- Daca nu ati iesit din modul de programare, puteti schimba modul de apelare apasand Buton\_1.
- Led-ul placutei cu nume va clipi pana in momentul iesirii din programare.
- Echipamentul va iesi automat din modul de programare daca nu se executa nicio operatiune timp de 10 secunde.
- Pentru a iesi manual din modul de programare apasati butonul setari de 3 ori.

## Setare mod deschidere

Sunt disponibile doua moduri de deschidere, **Normal deschis** si **Normal inchis**.

Modul normal deschis este setat initial, iar pentru a schimba acest mod urmati pasii de mai jos:

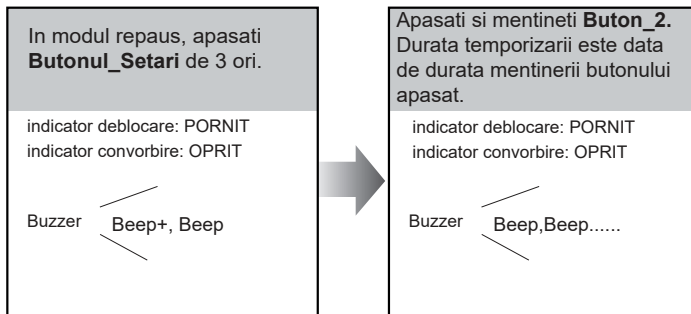


- Daca nu ati iesit din modul de programare, puteti schimba modul de deschidere apasand Buton\_1.
- Led-ul placutei cu nume va clipi pana in momentul iesirii din programare.
- Echipamentul va iesi automat din modul de programare daca nu se executa nicio operatiune timp de 10 secunde.
- Pentru a iesi manual din modul de programare apasati butonul setari de 2 ori.

# SETARI

## Setare temporizare

Initial, timpul de deschidere al yalei este de 01 secunda, dar poate fi setat in orice interval de la 01 la 99 secunde. Pentru a efectua aceasta operatiune, trebuie urmati pasii de mai jos:

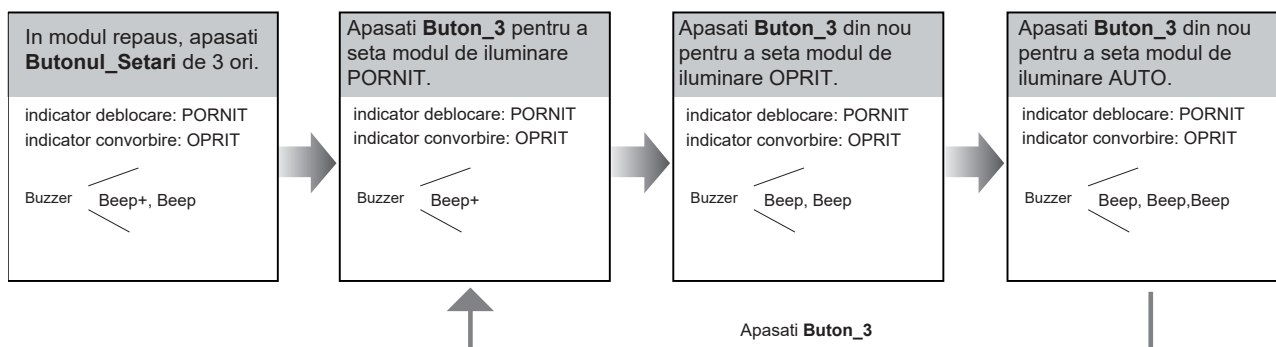


- Cand este accesat meniul de temporizare, buzzer-ul va suna regulat la intervale de o secunda.
- Led-ul placutei cu nume va clipi pana in momentul iesirii din programare.
- Echipamentul va iesi automat din modul de programare daca nu se executa nicio operatiune timp de 10 secunde.
- Pentru a iesi manual din modul de programare apasati butonul setari de 2 ori.

## Setari mod iluminare placuta nume

Sunt disponibile 3 moduri de iluminare pentru placuta cu nume: **PORNIT**, **OPRIT** si **AUTO**.

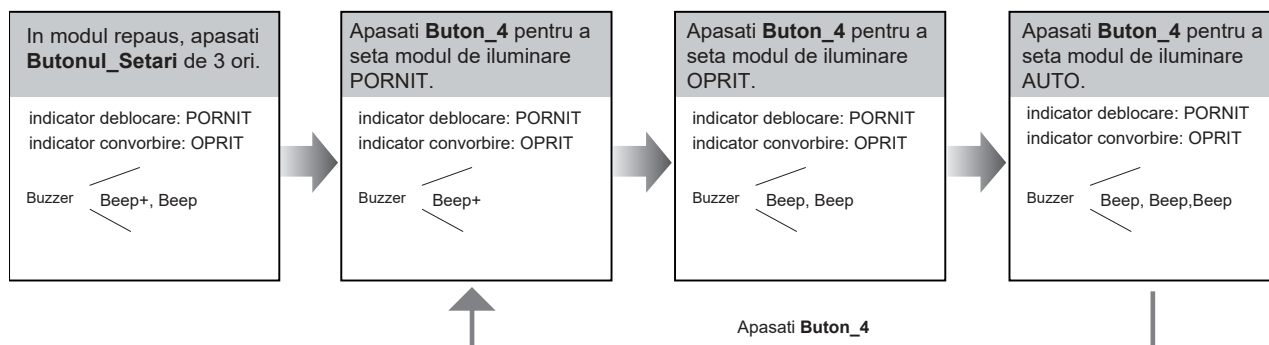
Modul PORNIT este setat initial, iar pentru a schimba acest mod urmati pasii de mai jos:



- Daca nu ati iesit din modul de programare, puteti schimba modul de iluminare apasand Buton\_3.
- Led-ul placutei cu nume va clipi pana in momentul iesirii din programare.
- Echipamentul va iesi automat din modul de programare daca nu se executa nicio operatiune timp de 10 secunde.
- Pentru a iesi manual din modul de programare apasati butonul setari de 2 ori.

## Setare mod iluminare led vedere nocturna

Sunt disponibile 3 moduri de iluminare pentru led-ul de iluminare nocturna: **PORNIT**, **OPRIT** si **AUTO**. Modul AUTO este setat initial, iar pentru a schimba acest mod urmati pasii de mai jos:



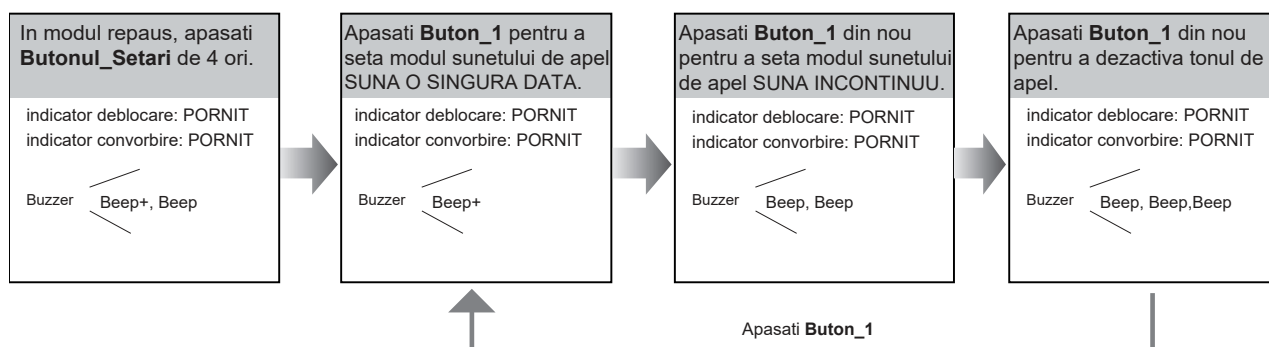
- Daca nu ati iesit din modul de programare, puteti schimba modul de iluminare al led-ului apasand Buton\_4.
- Led-ul placutei cu nume va clipi pana in momentul iesirii din programare.
- Echipamentul va iesi automat din modul de programare daca nu se executa nicio operatiune timp de 10 secunde.
- Pentru a iesi manual din modul de programare apasati butonul setari de 2 ori.

## Setare ton apel exterior

Daca este permis tonul de apel exterior, in momentul apasarii butonului de apelare, postul va reda un ton de apel.

Sunt disponibile 3 moduri: **Suna o singura data**, **Suna incontinuu** si **Fara ton de apel**.

Initial, postul este setat sa sune o singura data, iar pentru a schimba acest mod trebuie urmati pasii de mai jos:



- Daca nu ati iesit din modul de programare, puteti schimba modul sunetului de apel apasand Buton\_1.
- Led-ul placutei cu nume va clipi pana in momentul iesirii din programare.
- Echipamentul va iesi automat din modul de programare daca nu se executa nicio operatiune timp de 10 secunde.
- Pentru a iesi manual din modul de programare apasati butonul setari o singura data.

# SETARI

## Setare mod de afisare al imaginii

Va rugam sa aveti in vedere faptul ca aceasta functie este disponibila doar pe monitoarele care suporta functia automata pan-tilt.

### Cand monitorul este apelat

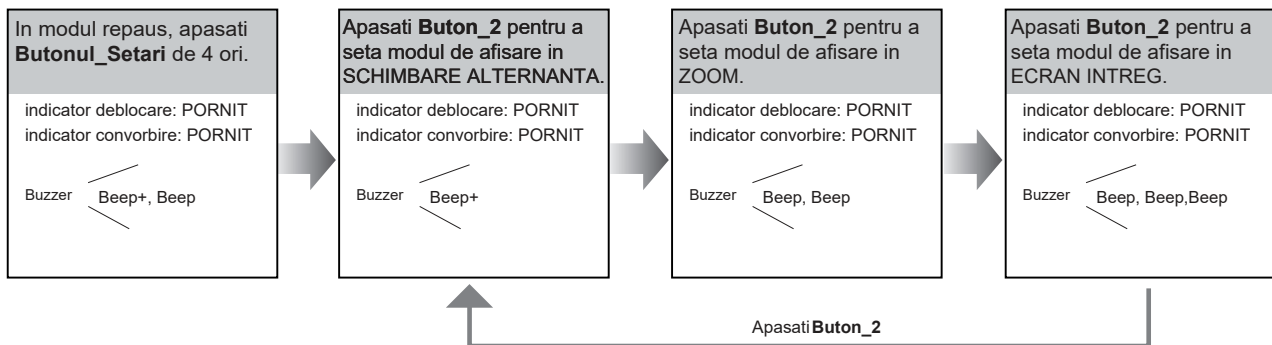
Cand postul de exterior apeleaza monitorul, imaginea va si afisata pe ecran si sunt disponibile 3 moduri de afisare: **Schimbare alternanta**, **Zoom** si **Ecran intreg**.

**Mod schimbare alternanta:** in timpul apelului, modul de afisare al imaginii este schimbat alternant (zoom si ecran intreg), la intervale de 5 secunde.

**Mod Zoom:** in timpul apelului, imaginea intreaga va fi afisata timp de 5 secunde, dupa care va trece in modul Zoom.

**Mod ecran intreg:** in timpul apelului, imaginea intreaga va fi afisata permanent.

Modul schimbare alternanta este setat initial, iar pentru a-l schimba trebuie urmati urmatoorii pasi:



- Daca nu ati iesit din modul de programare, puteti schimba modul sunetului de apel apasand Buton\_2.
- Led-ul placutei cu nume va clipi pana in momentul iesirii din programare.
- Echipamentul va iesi automat din modul de programare daca nu se executa nicio operatiune timp de 10 secunde.
- Pentru a iesi manual din modul de programare apasati butonul setari o singura data.

### Cand raspundeti la apel

Cand raspundeti la apel, memento-ul pentru schimbarea imaginii poate fi activat sau oprit.

Daca este activat, memento-ul va fi diferit pentru fiecare mod de afisare al imaginii.

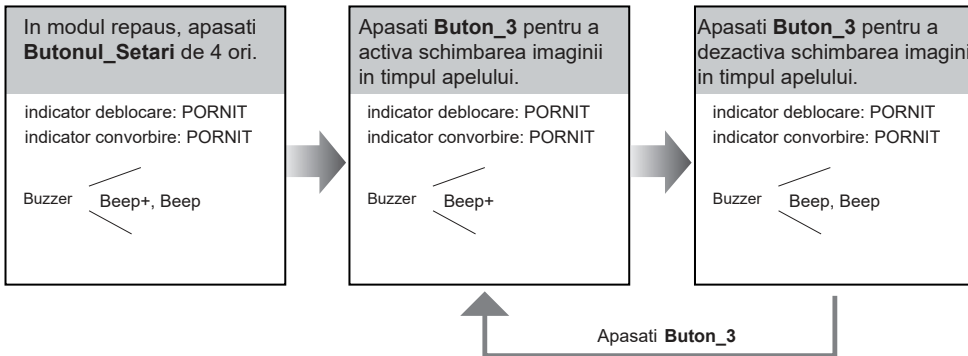
**Mod schimbare alternanta:** cand raspundeti la apel, memento-ul nu este activ.

**Mod Zoom:** cand raspundeti la apel, imaginea intreaga va fi afisata timp de 5 secunde, dupa care se va schimba pe modul Zoom pentru a va reaminti sa intrati in modul vorbire.

# SETARI

**Mod ecran intreg:** cand raspundeti la apel, imaginea va fi afisata in modul Zoom timp de 5 secunde, dupa care va trece in modul Ecran intreg pentru a va reaminti sa intrati in modul vorbire.

Initial, schimbarea imaginii este activata, iar pentru a o dezactiva trebuie sa urmati pasii de mai jos:



- Daca nu ati iesit din modul de programare, puteti schimba modul sunetului de apel apasand Buton\_3.
- Led-ul placutei cu nume va clipi pana in momentul iesirii din programare.
- Echipamentul va iesi automat din modul de programare daca nu se executa nicio operatiune timp de 10 secunde.
- Pentru a iesi manual din modul de programare apasati butonul setari o singura data.

## Inrolare carduri utilizator

- Postul de apel accepta inrolarea a 320 de carduri de utilizator.
- Administrarea este simpla datorita led-ului indicator si a buzzer-ului.
- Inrolarea si stergerea cardurilor se face cu ajutorul tag-urilor **MASTER CARD ADD** si **MASTER CARD DELETE**. In cazul in care sunt inregistrate noi carduri master, cele vechi nu vor mai fi valide.
- Distanța de citire a tag-urilor este de maxim 3 cm.
- Cardurile master de adaugare si stergere sunt necesare atunci cand doriti sa adaugati sau sa stergeti utilizatori. Va sfatuim sa le pastrati pentru utilizari viitoare.
- Carduri/ tag-uri compatibile: EM, 125kHz.

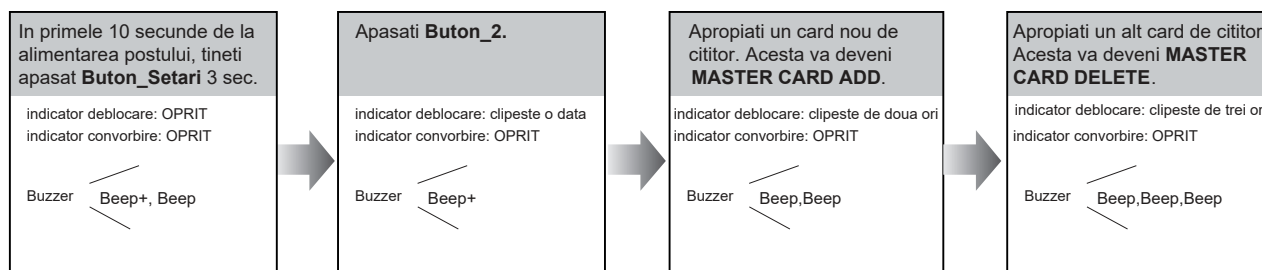


## Inregistrarea unor noi carduri master:

Initial, sunt doua carduri master marcate **MASTER CARD ADD** si **MASTER CARD DELETE**, dar acestea pot fi oricand inlocuite. Orice card EM compatibil poate fi inregistrat ca si card master de adaugare sau stergere. Dupa inregistrarea unor noi carduri master, cele vechi nu vor mai fi valide.

# SETARI

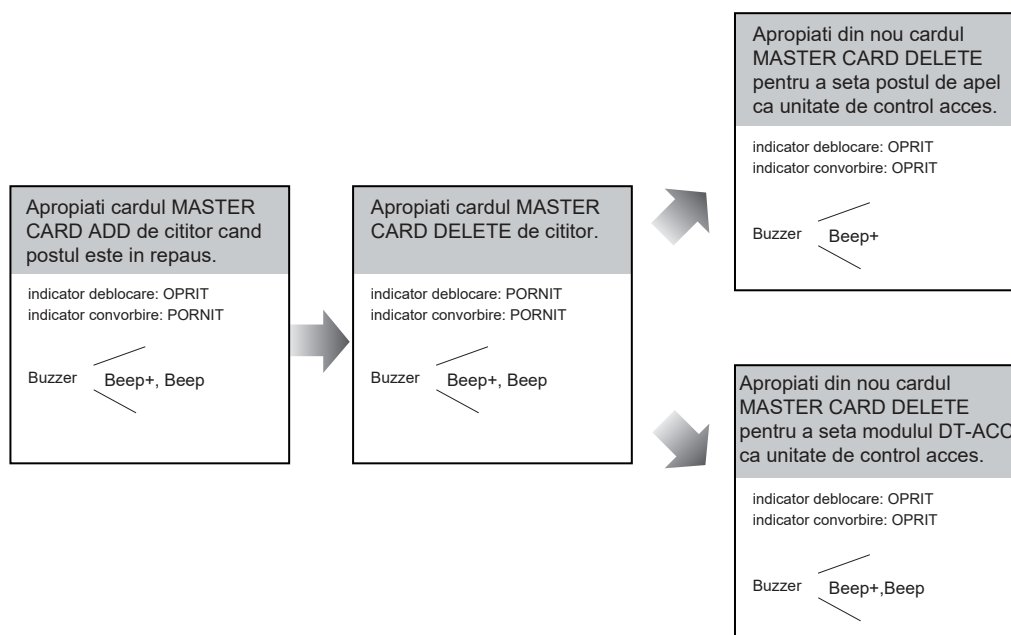
Pentru inregistrarea unor noi carduri master, trebuie sa urmati pasii de mai jos:



- Led-ul placutei cu nume va clipi pana la iesirea din meniul inregistrarii cardurilor master.
- Echipamentul va iesi automat din modul de programare daca nu se executa nicio operatiune timp de 10 secunde.
- Echipamentul va iesi automat din modul de programare dupa inregistrarea cardurilor master. Led-urile indicatoare se vor stinge.

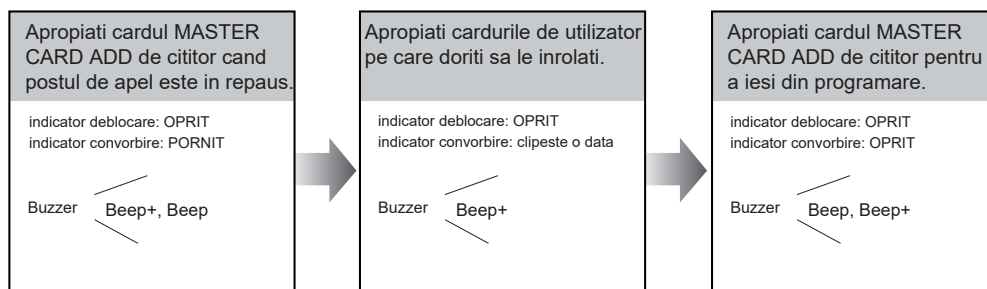
## Schimbare control acces :

Accesul poate fi controlat de catre postul de apel sau de catre modulul DT-ACC, iar pentru a schimba acest lucru trebuie urmati pasii de mai jos:



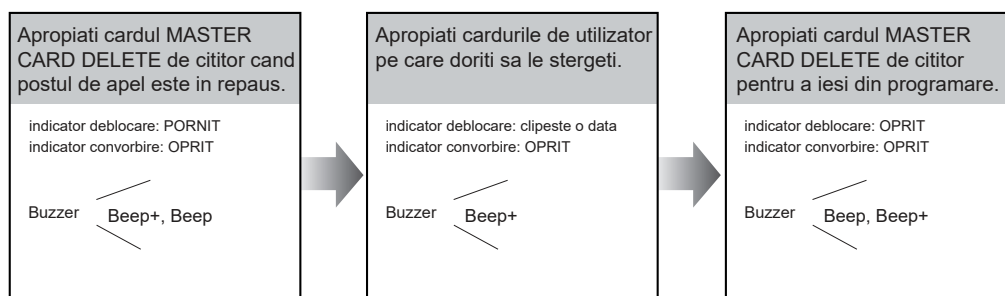
- Echipamentul va iesi automat din modul de programare daca nu se executa nicio operatiune timp de 10 secunde.

## Adaugare carduri utilizator:



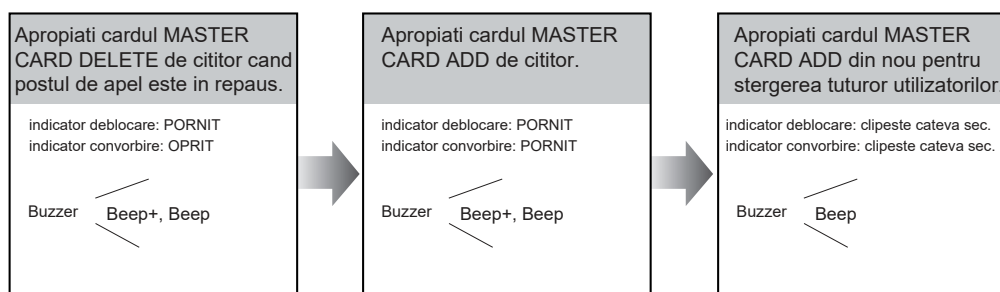
- Echipamentul va iesi automat din modul de programare daca nu se executa nicio operatiune timp de 10 secunde.
- Pentru a adauga carduri de utilizator, accesul trebuie sa fie controlat de catre postul de apel.

## Stergere carduri de utilizator:



- Echipamentul va iesi automat din modul de programare daca nu se executa nicio operatiune timp de 10 secunde.
- Pentru a adauga carduri de utilizator, accesul trebuie sa fie controlat de catre postul de apel.

## Reinitializare (stergera tuturor cardurilor):



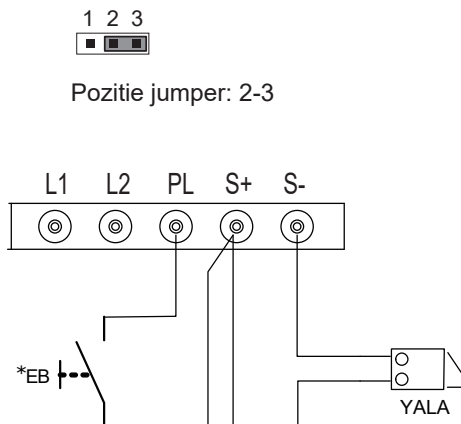
- Echipamentul va iesi automat din modul de programare daca nu se executa nicio operatiune timp de 10 secunde.
- Pentru a adauga carduri de utilizator, accesul trebuie sa fie controlat de catre postul de apel.
- La pasul 3, indicatorul de deblocare si covorbire va clipi pala la finalizarea formatarii.
- Dupa ce procesul de stergere se termina, led-urile indicatoare se vor stinge si se va auzi un beep mai lung. Echipamentul va iesi automat din modul de programare.



## Conectare yala electrica

### Yala alimentata din postul de apel

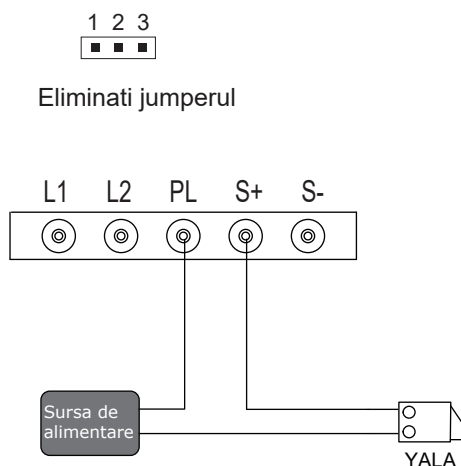
1. Trebuie folosita yala fail-secure.
2. Tensiunea de alimentare a yalei este de 12V, iar consumul maxim admis nu trebuie sa depaseasca 250mA.
3. Jumperul trebuie conectat pe pozitia 2-3 inainte de alimentarea sistemului.
4. Butonul de iesire (EB) nu are temporizare.
5. Modul de deblocare trebuie setat pe 0 (setare disponibila din postul de interior). Valoarea initiala este 0.



### Yala alimentata dintr-o sursa externa

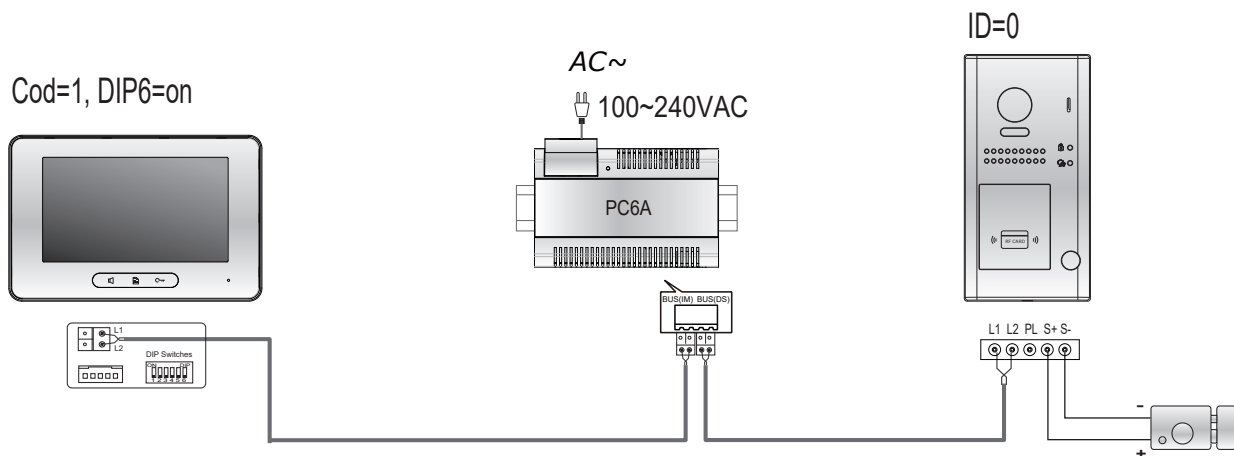
1. Sursa de alimentare trebuie sa aiba tensiunea de iesire potrivita pentru yala.
2. Sarcina maxima suportata de releul postului de apel este 230Vac 1A sau 24Vcc 1A.
3. Jumperul trebuie eliminat inainte de alimentarea sistemului.
4. Modul de deblocare trebuie setat corespunzator cu tipul de yala folosit:

- Fail-secure: Mod de deblocare=0 (initial)
- Fail-safe: Mod de deblocare=1



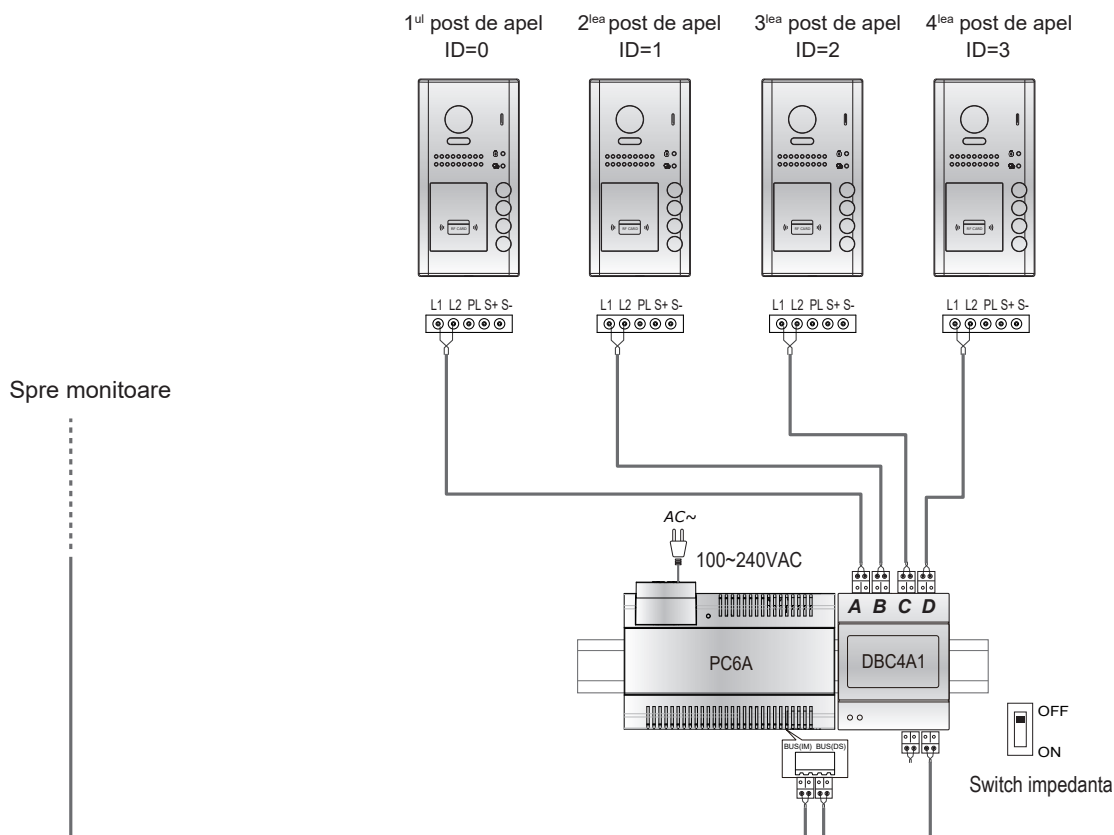
\* Modulul DT-RLC este necesar pentru conectarea celei de-a doua yale.

## Conexiune de baza 1-1



- Postul de apel functioneaza in modul standard in exemplul de mai sus. Pentru mai multe detalii consultati pagina 9.
- Postul de apel este compatibil cu toate posturile de interior 2Easy.

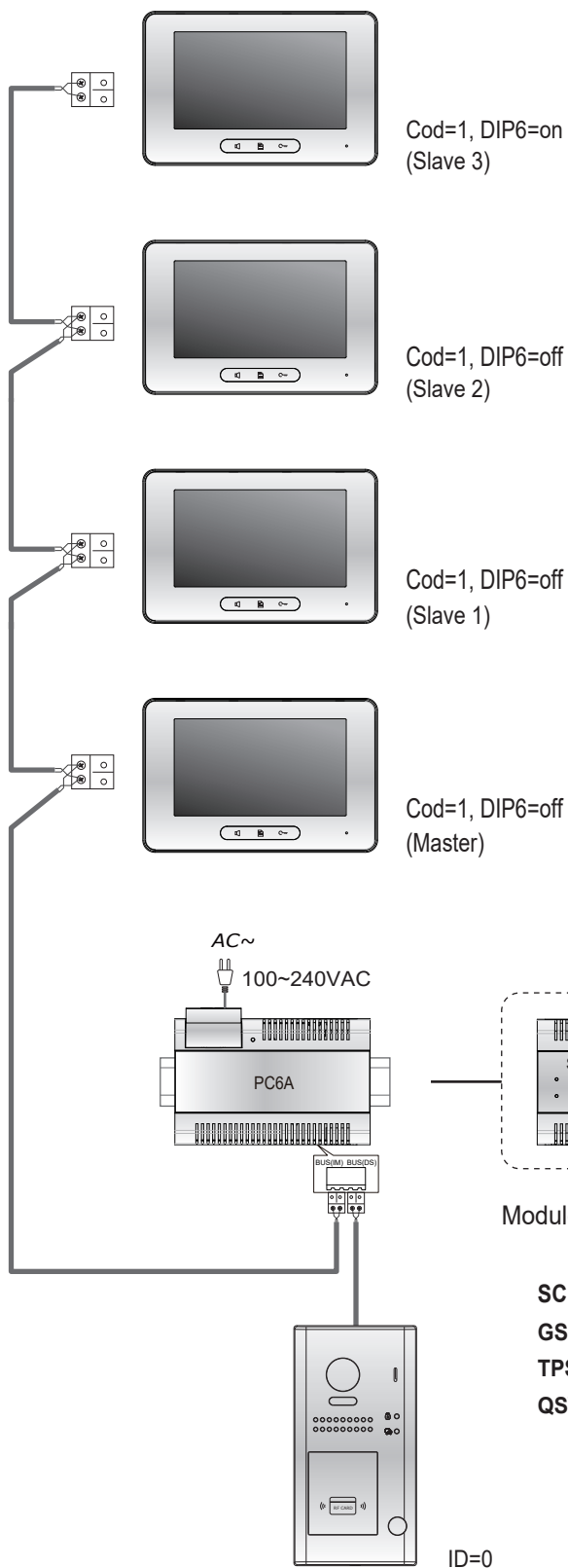
## Conectare posturi de apel multiple



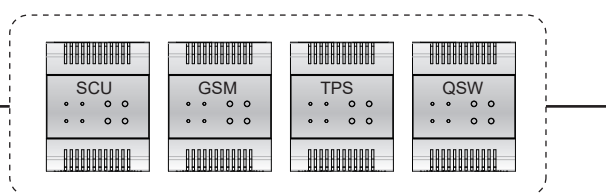
- Pot fi conectate maxim 4 posturi de apel intr-un sistem.
- Asigurati-va ca ati setat adresele corecte pentru fiecare post de apel. Pentru mai multe detalii referitoare la setarea adreselor, consultati pagina 8.

## Conectare monitoare multiple

### Conexiune in linie in mod standard



- Postul de apel este compatibil cu toate posturile de interior 2Easy.
- Setati postul de apelare in modul apelare de grup in cazul in care sunt mai mult de 4 posturi interioare pe un singur buton (detalii la pagina 9)
- Distribuitorul de semnal nu este necesar in sistemele audio si este recomandata cablarea in linie.
- Ultimul post de interior din retea trebuie sa aiba setat DIP switch-ul 6 pe pozitia **ON**.



Module optionale

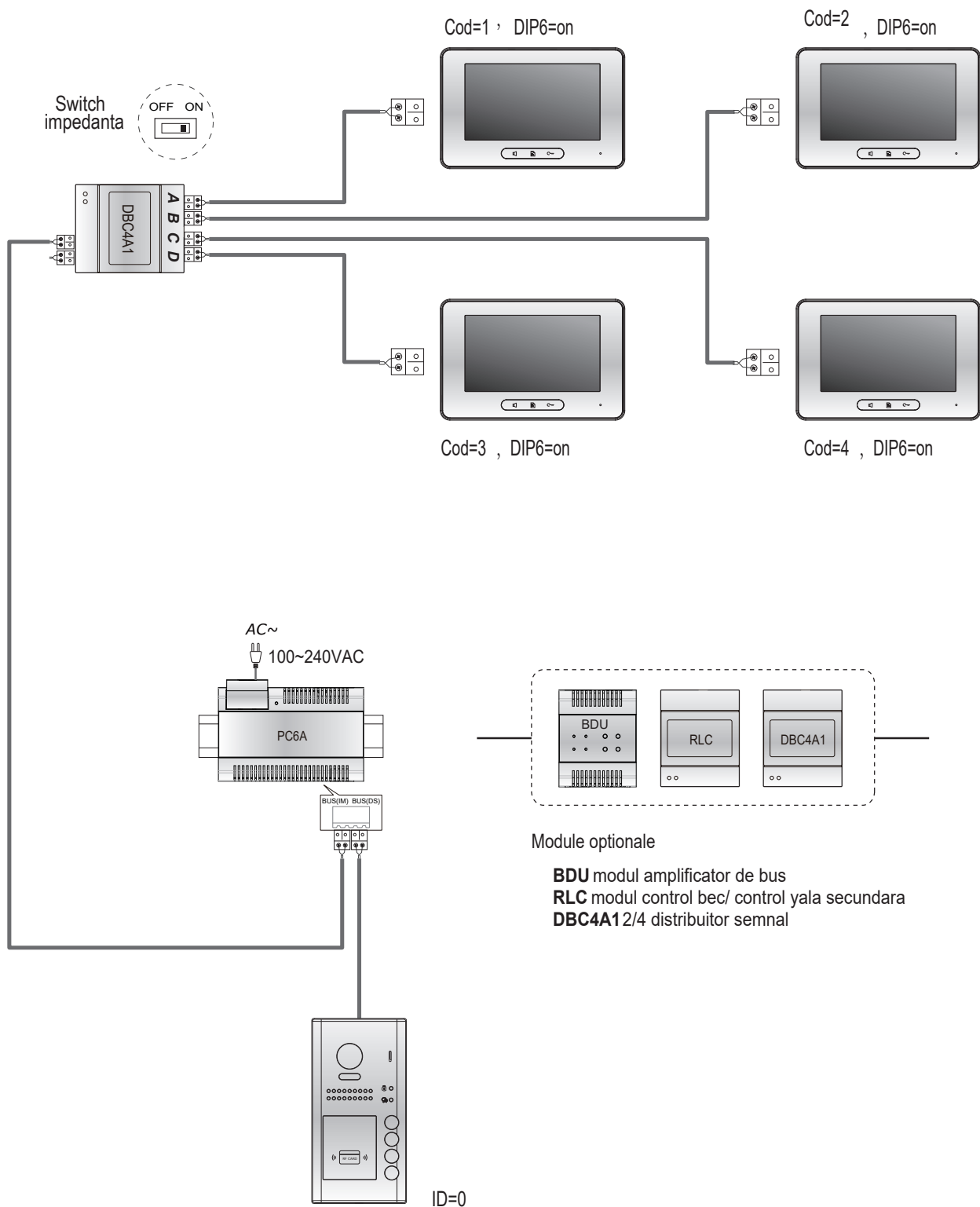
**SCU** modul camere suplimentare(max.4)

**GSM** modul transfer telefon mobil

**TPS** modul transfer centrala telefonica

**QSW** modul splitter video quad

## Cablare in stea folosind distribuitor DT-DBC4A1 in mod standard



- Postul de apel este compatibil cu toate posturile de interior 2Easy.
- Pe langa monitorul master, mai pot fi montate inca 3 monitoare slave. (Este recomandata folosirea unui distribuitor pentru extensii)

# APPENDIX

---

## Precautii

- Pentru curatarea echipamentului folositi o carpa moale de bumbac. Nu folositi agenti chimici. Daca este necesar, folositi putina apa sau solutie de sapun pentru curatarea prafului.
- Echipamentul este rezistent la picaturi de apa, insa trebuie evitata stropirea directa. Poate fi montat la exterior, insa trebuie avut in vedere faptul ca umiditatea excesiva poate cauza probleme.
- Trebuie folosita sursa de alimentare recomandata de catre producator.
- Va rugam sa fiti atenti la tensiunea din interiorul echipamentului. Instalarea si punerea in functiune trebuie facuta de personal calificat.

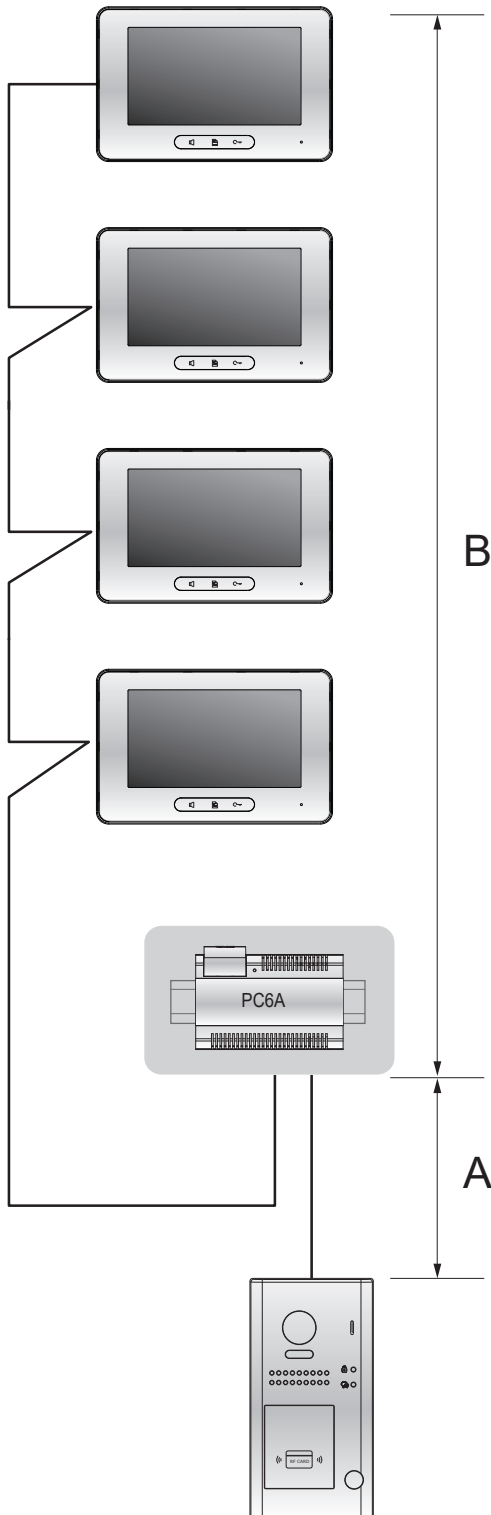
## Specificatii

Sursa de alimentare:	24Vcc
Consum:	Repaus 0.8W; In functiune 3W
Lentile camera:	Color CMOS, 2.0 Mega pixel 1/2.7" fisheye camera, 170° unghi larg
Sursa alimentare yala:	12Vdc, 280mA (Alimentare interna);
Numar circuite releu:	2 (a doua yala are nevoie de modulul DT-RLC)
Montare:	Aplicata/ incastrata
Temperatura de functionare:	-20°C ~ +55°C
Protectie:	IP54
Material:	Aliaj de zinc (montare aplicata) Otel inoxidabil (montare incastrata)
Cablare:	2 fire, fara polaritate
Dimensiuni:	179(H)×94(W)×42(D)mm (montare aplicata) 220(H)×119(W)×52(D)mm (montare incastrata)

## Cerinte si tipuri de cablu

Distanța de cablare este limitată în sisteme 2Easy. Tipul de cablu folosit influențează distanța maximă de conectare a echipamentelor în sistem.

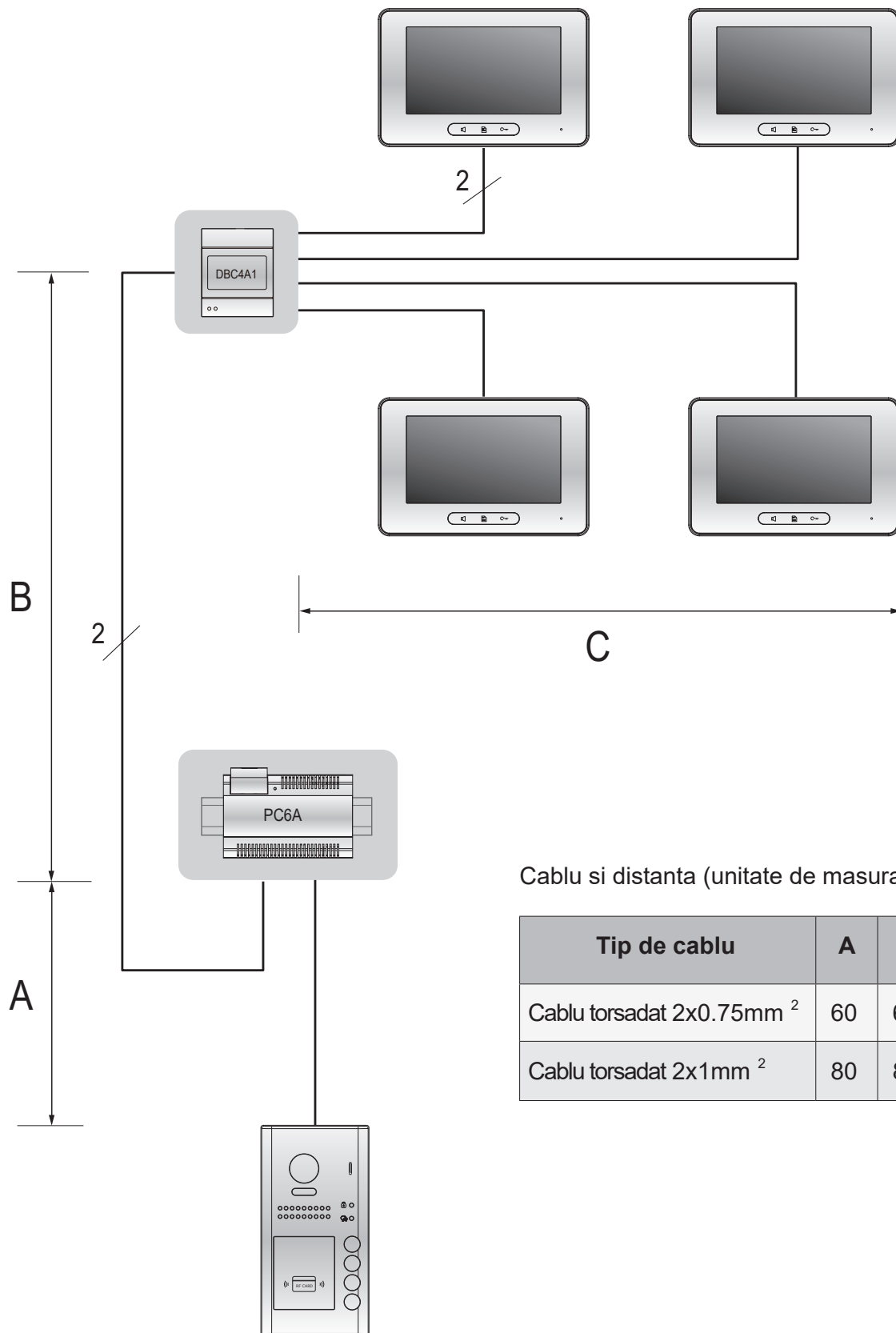
### Conexiune în linie



Cablu și distanță (unitate de măsură: metru)

Tip de cablu	A	B	B
		≤2 IM	≤16 IM
Cablu torsadat 2x0.75mm <sup>2</sup>	60	100	40
Cablu torsadat 2x1mm <sup>2</sup>	80	120	60

## Conexiune in stea folosind DT-DBC4A1



Cablu si distanta (unitate de masura: metru)

Tip de cablu	A	B	C
Cablu torsadat 2x0.75mm <sup>2</sup>	60	60	30
Cablu torsadat 2x1mm <sup>2</sup>	80	80	40

