

ELI BT A35 V / ELI BT A40 ELI AC A35 V / ELI AC A40

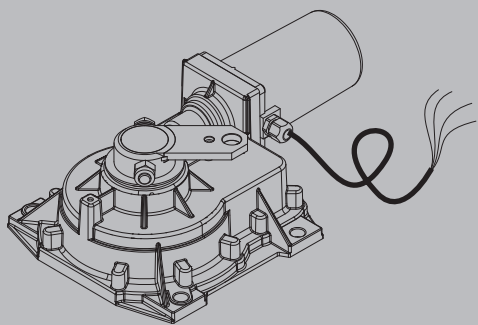


ac



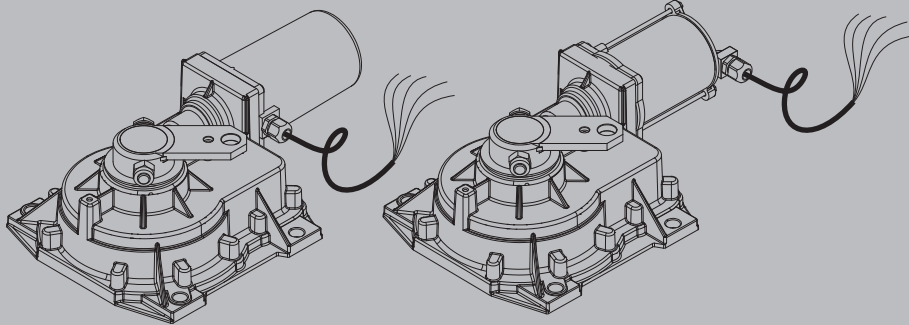
24 V

220-230V ~



ELI AC A35 V
ELI AC A40

24V =



ELI BT A35 V

ELI BT A40

D814057 0AA96_07 12-08-22

ISTRUZIONI D'USO E DI INSTALLAZIONE
INSTALLATION AND USER'S MANUAL
INSTRUCTIONS D'UTILISATION ET D'INSTALLATION
INSTALLATIONS-UND GEBRAUCHSANLEITUNG
INSTRUCCIONES DE USO Y DE INSTALACION
INSTRUÇÕES DE USO E DE INSTALAÇÃO

AUTOMAZIONE ELETTROMECCANICA INTERRATA PER CANCELLI A BATTENTE
ELECTROMECHANIC AUTOMATIONS FOR SWING GATES
AUTOMATISME ELECTROMECHANIQUE ENTERRÉ POUR PORTAILS A VANTAUX
ELEKTROMECHANISCHER ANTRIEB FÜR FLÜGELGITTERTORE
AUTOMATISMO ELECTROMECHANICO SOTERRADO PARA CANCELAS BATIENTES
AUTOMATIZAÇÃO ELECTROMECHANICA SUBTERRNEA PARA PORTÕES COM BATENTE

Attenzione! Leggere attentamente le "Avvertenze" all'interno! **Caution!** Read "Warnings" inside carefully! **Attention!** Veuillez lire attentivement les Avertissements qui se trouvent à l'intérieur!
Achtung! Bitte lesen Sie aufmerksam die „Hinweise“ im Inneren! **Atención!** Leer atentamente las "Advertencias" en el interior! **Atenção!** Ler atentamente as "Instruções" que se encontram no interior!



AZIENDA CON
SISTEMA DI GESTIONE
CERTIFICATO DA DNV GL
= ISO 9001 =
= ISO 14001 =



Lingua originale

ATTENZIONE! Importanti istruzioni di sicurezza. Leggere e seguire attentamente le Avvertenze e le Istruzioni che accompagnano il prodotto poiché un uso improprio può causare danni a persone, animali o cose. Conservare le istruzioni per consultazioni future e trasmetterle ad eventuali subentranti nell'uso dell'impianto. Questo prodotto dovrà essere destinato solo all'uso per il quale è stato espressamente installato. Ogni altro uso è da considerarsi improprio e quindi pericoloso. Il costruttore non può essere considerato responsabile per eventuali danni causati da usi impropri, erronei e irragionevoli.

SICUREZZA GENERALE

Nel ringraziarVi per la preferenza accordata a questo prodotto, la Ditta è certa che da esso otterrete le prestazioni necessarie al Vostro uso.

Questo prodotto risponde alle norme riconosciute della tecnica e della disposizioni relative alla sicurezza se correttamente installato da personale qualificato ed esperto (installatore professionale). L'automazione, se installata ed utilizzata correttamente, soddisfa gli standard di sicurezza nell'uso. Tuttavia è opportuno osservare alcune regole di comportamento per evitare inconvenienti accidentali:

- Tenere bambini, persone e cose fuori dal raggio d'azione dell'automazione, in particolare durante il movimento.
- Non permettere a bambini di giocare o sostare nel raggio di azione dell'automazione.
- L'apparecchio può essere utilizzato da bambini di età non inferiore a 8 anni e da persone con ridotte capacità fisiche, sensoriali o mentali, o prive di esperienza o della necessaria conoscenza, purché sotto sorveglianza oppure dopo che le stesse abbiano ricevuto istruzioni relative all'uso sicuro dell'apparecchio e alla comprensione dei pericoli ad esso inerenti. I bambini non devono giocare con l'apparecchio. La pulizia e la manutenzione destinata ad essere effettuata dall'utilizzatore non deve essere effettuata da bambini senza sorveglianza.
- I bambini devono essere sorvegliati per sincerarsi che non giochino con l'apparecchio. Non permettere ai bambini di giocare con i controlli fissi. Tenere i telecomandi lontani dai bambini.
- Evitare di operare in prossimità delle cerniere o organi meccanici in movimento.
- Non contrastare il movimento dell'anta e non tentare di aprire manualmente la porta se non è stato sbloccato l'attuatore con l'apposito sblocco.
- Non entrare nel raggio di azione della porta o cancello motorizzati durante il loro movimento.
- Non lasciare radiocomandi o altri dispositivi di comando alla portata dei bambini onde evitare azionamenti involontari.
- L'attivazione dello sblocco manuale potrebbe causare movimenti incontrollati della porta se in presenza di guasti meccanici o di condizioni di squilibrio.
- In caso di apritapparelle: sorvegliare la tapparella in movimento e tenere lontano le persone finché non è completamente chiusa. Porre cura quando si aziona lo sblocco se presente, poiché una tapparella aperta potrebbe cadere rapidamente in presenza

di usura o rotture.

- La rottura o l'usura di organi meccanici della porta (parte guidata), quali ad esempio cavi, molle, supporti, cardini, guide.. potrebbe generare pericoli. Far controllare periodicamente l'impianto da personale qualificato ed esperto (installatore professionale) secondo quanto indicato dall'installatore o dal costruttore della porta.
- Per ogni operazione di pulizia esterna, togliere l'alimentazione di rete.
- Tenere pulite le ottiche delle fotocellule ed i dispositivi di segnalazione luminosa. Controllare che rami ed arbusti non disturbino i dispositivi di sicurezza.
- Non utilizzare l'automatismo se necessita di interventi di riparazione. In caso di guasto o di malfunzionamento dell'automazione, togliere l'alimentazione di rete sull'automazione, astenersi da qualsiasi tentativo di riparazione o intervento diretto e rivolgersi solo a personale qualificato ed esperto (installatore professionale) per la necessaria riparazione o manutenzione. Per consentire l'accesso, attivare lo sblocco di emergenza (se presente).
- Per qualsiasi intervento diretto sull'automazione o sull'impianto non previsto dal presente manuale, avvalersi di personale qualificato ed esperto (installatore professionale).
- Con frequenza almeno annuale far verificare l'integrità e il corretto funzionamento dell'automazione da personale qualificato ed esperto (installatore professionale), in particolare di tutti i dispositivi di sicurezza.
- Gli interventi d'installazione, manutenzione e riparazione devono essere documentati e la relativa documentazione tenuta a disposizione dell'utilizzatore.
- Il mancato rispetto di quanto sopra può creare situazioni di pericolo.



DEMOLIZIONE

L'eliminazione dei materiali va fatta rispettando le norme vigenti. Non gettate il vostro apparecchio scartato, le pile o le batterie usate nei rifiuti domestici. Avete la responsabilità di restituire tutti i vostri rifiuti da apparecchiature elettriche o elettroniche lasciandoli in un punto di raccolta dedicato al loro riciclo.

Tutto quello che non è espressamente previsto nel manuale d'uso, non è permesso. Il buon funzionamento dell'operatore è garantito solo se vengono rispettate le prescrizioni riportate in questo manuale. La Ditta non risponde dei danni causati dall'inosservanza delle indicazioni riportate in questo manuale.

Lasciando inalterate le caratteristiche essenziali del prodotto, la Ditta si riserva di apportare in qualunque momento le modifiche che essa ritiene convenienti per migliorare tecnicamente, commercialmente il prodotto, senza impegnarsi ad aggiornare la presente pubblicazione.



WARNING! Important safety instructions. Carefully read and comply with the Warnings and Instructions that come with the product as improper use can cause injury to people and animals and damage to property. Keep the instructions for future reference and hand them on to any new users.

This product is meant to be used only for the purpose for which it was explicitly installed. Any other use constitutes improper use and, consequently, is hazardous. The manufacturer cannot be held liable for any damage as a result of improper, incorrect or unreasonable use.

GENERAL SAFETY

Thank you for choosing this product. The Firm is confident that its performance will meet your operating needs.

This product meets recognized technical standards and complies with safety provisions when installed correctly by qualified, expert personnel (professional installer).

If installed and used correctly, the automated system will meet operating safety standards. Nonetheless, it is advisable to observe certain rules of behaviour so that accidental problems can be avoided:

- Keep adults, children and property out of range of the automated system, especially while it is moving.
- Do not allow children to play or stand within range of the automated system.
- The unit can be used by children over 8 years old and by people with reduced physical, sensory or mental capabilities or with no experience or necessary knowledge on condition they are supervised or trained about the safe use of the equipment and understand the risks involved. Children must not play with the unit. Cleaning and maintenance must not be performed by unsupervised children.
- Children must be supervised to ensure they do not play with the device. Do not allow children to play with the fixed controls. Keep remote controls out of reach of children.
- Do not work near hinges or moving mechanical parts.
- Do not hinder the leaf's movement and do not attempt to open the door manually unless the actuator has been released with the relevant release knob.
- Keep out of range of the motorized door or gate while they are moving.
- Keep remote controls or other control devices out of reach of children in order to avoid the automated system being operated inadvertently.
- The manual release's activation could result in uncontrolled door movements if there are mechanical faults or loss of balance.
- When using roller shutter openers: keep an eye on the roller shutter while it is moving and keep people away until it has closed completely. Exercise care when activating the release, if such a device is fitted, as an open shutter could drop quickly in the event of wear or breakage.
- The breakage or wear of any mechanical parts of the door (operated part), such as cables, springs, supports, hinges, guides... , may generate a hazard. Have the system checked by qualified, expert personnel (professional installer) at regular intervals according to the instructions issued by the installer or manufacturer of the door.
- When cleaning the outside, always cut off mains

power.

- Keep the photocells' optics and illuminating indicator devices clean. Check that no branches or shrubs interfere with the safety devices.
- Do not use the automated system if it is in need of repair. In the event the automated system breaks down or malfunctions, cut off mains power to the system; do not attempt to repair or perform any other work to rectify the fault yourself and instead call in qualified, expert personnel (professional installer) to perform the necessary repairs or maintenance. To allow access, activate the emergency release (where fitted).
- If any part of the automated system requires direct work of any kind that is not contemplated herein, employ the services of qualified, expert personnel (professional installer).
- At least once a year, have the automated system, and especially all safety devices, checked by qualified, expert personnel (professional installer) to make sure that it is undamaged and working properly.
- A record must be made of any installation, maintenance and repair work and the relevant documentation kept and made available to the user on request.
- Failure to comply with the above may result in hazardous situations.



SCRAPPING

Materials must be disposed of in accordance with the regulations in force. Do not throw away your discarded equipment or used batteries with household waste. You are responsible for taking all your waste electrical and electronic equipment to a suitable recycling centre.

Anything that is not explicitly provided for in the user guide is not allowed. The operator's proper operation can only be guaranteed if the instructions given herein are complied with. The Firm shall not be answerable for damage caused by failure to comply with the instructions featured herein.

While we will not alter the product's essential features, the Firm reserves the right, at any time, to make those changes deemed opportune to improve the product from a technical, design or commercial point of view, and will not be required to update this publication accordingly.

ATTENTION ! Instructions de sécurité importantes. Veuillez lire et suivre attentivement tous les avertissements et toutes les instructions fournis avec le produit sachant qu'un usage incorrect peut provoquer des préjudices aux personnes, aux animaux ou aux biens. Veuillez conserver les instructions pour d'ultérieures consultations et pour les transmettre aux propriétaires futurs éventuels.

Cet appareil ne peut être destiné qu'à l'usage pour lequel il a été expressément installé. Tout autre usage sera considéré comme impropre et donc dangereux. Le fabricant ne sera en aucun cas considéré comme responsable des préjudices dus à un usage impropre, erroné ou déraisonné.

SECURITE GÉNÉRALE

Nous vous remercions d'avoir choisi ce produit qui, nous n'en doutons pas, saura vous garantir les performances attendues.

Ce produit, correctement installé par du personnel qualifié et expérimenté (monteur professionnel) est conforme aux normes reconnues de la technique et des prescriptions de sécurité.

Si l'automatisation est montée et utilisée correctement, elle garantit la sécurité d'utilisation prescrite. Il est cependant nécessaire de respecter certaines règles de comportement pour éviter tout inconvénient accidentel.

- Tenir les enfants, les personnes et les objets à l'écart du rayon d'action de l'automatisation, en particulier pendant son fonctionnement.
- Empêcher les enfants de jouer ou de stationner dans le rayon d'action de l'automatisation.
- Les enfants de plus de 8 ans et les personnes ayant des capacités physiques, sensorielles ou mentales diminuées ou n'ayant pas l'expérience et les connaissances nécessaires peuvent utiliser l'appareil à condition d'être sous la surveillance d'un adulte ou d'avoir reçu des instructions sur l'usage sûr de l'appareil et sur ses risques. Les enfants ne doivent pas jouer avec l'appareil. Les enfants ne doivent pas accomplir sans surveillance les opérations de nettoyage et d'entretien destinées à être faites par l'utilisateur.
- Les enfants doivent être surveillés afin de s'assurer qu'ils ne jouent pas avec l'appareil. Interdire aux enfants de jouer avec les contrôles fixes. Ranger les télécommandes hors de portée des enfants.
- Éviter d'opérer à proximité des charnières ou des organes mécaniques en mouvement.
- Ne vous opposez pas au mouvement du vantail et ne tentez pas d'ouvrir manuellement la porte si l'actionneur n'a pas été déverrouillé avec le dispositif prévu à cet effet.
- Ne pas entrer dans le rayon d'action du portail/de la porte motorisé/e pendant son mouvement.
- Ranger les radiocommandes ou les autres dispositifs de commande hors de portée des enfants afin d'éviter tout actionnement involontaire.
- L'activation du déverrouillage manuel risque de provoquer des mouvements incontrôlés de la porte en présence de pannes mécaniques ou de conditions de déséquilibre.
- Avec les ouvre-stores: surveiller le store en mouvement et veiller à ce que les personnes restent à l'écart tant qu'il n'est pas complètement fermé. Actionner l'éventuel déverrouillage avec prudence

car si un store reste ouvert il peut tomber brutalement s'il est usé ou cassé.

- La rupture ou l'usure des organes mécaniques de la porte (partie guidée), tels que les câbles, les ressorts, les supports et les gonds peuvent générer des risques. Faire contrôler périodiquement l'installation par du personnel qualifié et expérimenté (monteur professionnel), conformément aux indications du monteur ou du fabricant de la porte.
- Mettre hors tension avant d'accomplir les opérations de nettoyage extérieur.
- Veiller à la propreté des lentilles des photocellules et des lampes de signalisation. Veiller à ce que les dispositifs de sécurité ne soient pas gênés par des branches ou des arbustes.
- Ne pas utiliser l'automatisation si elle a besoin d'être réparée. En cas de panne ou de mauvais fonctionnement de l'automatisation, mettre l'automatisation hors tension, éviter toute tentative de réparation ou d'intervention directe et s'adresser uniquement à du personnel qualifié et expérimenté (monteur professionnel) pour la réparation ou les opérations d'entretien nécessaires. Pour permettre l'accès, activer le déverrouillage d'urgence (s'il y en a un).
- Pour toutes les interventions directes sur l'automatisation ou sur l'installation non prévues dans le présent manuel, s'adresser uniquement à du personnel qualifié et expérimenté (monteur professionnel).
- Une fois par an au moins, faire vérifier le bon état et le bon fonctionnement de l'automatisation par du personnel qualifié et expérimenté (monteur professionnel) et en particulier tous les dispositifs de sécurité.
- Les interventions de montage, d'entretien et de réparation doivent être documentées et cette documentation doit être tenue à la disposition de l'utilisateur.
- Le non respect des prescriptions ci-dessus peut être à l'origine de dangers.



DÉMOLITION

Éliminez les matériaux en respectant les normes en vigueur. Ne jetez ni les vieux appareils, ni les piles, ni les batteries usées avec les ordures domestiques. Vous devez confier tous vos déchets d'appareils électriques ou électroniques à un centre de collecte différenciée, préposé à leur recyclage.

Le bon fonctionnement de l'appareil n'est garanti que si les données indiquées sont Tout ce qui n'est pas expressément prévu dans le manuel de montage est interdit. Le bon fonctionnement de l'appareil n'est garanti que si les données indiquées sont respectées. Le Fabricant ne répond pas des dommages provoqués par l'inobservation des indications données dans ce manuel.

En laissant inaltérées les caractéristiques essentielles de l'appareil, l'entreprise se réserve le droit d'apporter à tout moment les modifications qu'elle jugera opportunes pour améliorer le produit du point de vue technique, commercial et de sa construction, sans s'engager à mettre à jour la présente publication.



ACHTUNG! Wichtige Hinweise zur Sicherheit. Bitte lesen und befolgen Sie aufmerksam die Hinweise sowie die Bedienungsanleitung, die das Produkt begleitet, denn eine falsche Benutzung des Produkts kann zu Verletzungen von Menschen und Tieren sowie zu Sachschäden führen. Bitte bewahren Sie die Anweisungen für die zukünftige Konsultation sowie für eventuelle zukünftige Benutzer der Anlage auf.

Dieses Produkt ist ausschließlich für den Einsatz bestimmt, für den es ausdrücklich installiert worden ist. Alle sonstigen Einsatzweisen gelten als Zweckentfremdung und somit als gefährlich. Der Hersteller kann nicht für eventuelle Schäden haftbar gemacht werden, die auf Zweckentfremdung oder unsachgemäße Verwendung zurückzuführen sind.

ALLGEMEINE SICHERHEIT

Wir danken Ihnen dafür, dass Sie diesem Produkt den Vorzug gegeben haben, und sind sicher, dass Sie mit ihm die für Ihre Anwendung erforderlichen Leistungen erzielen werden.

Dieses Produkt entspricht den anerkannten Normen der Technik sowie den Sicherheitsbestimmungen, falls es von qualifiziertem Fachpersonal (professioneller Installateur) ordnungsgemäß installiert wird. Bei ordnungsgemäßer Installation und Benutzung erfüllt die Automatisierung die geforderten Sicherheitsstandards. Dennoch sollten einige Verhaltensregeln beachtet werden, um Zwischenfälle zu vermeiden:

- Halten Sie Kinder, Personen und Sachen aus dem Wirkungsbereich der Automatisierung fern, vor allem während der Bewegung.
- Verhindern Sie, dass sich Kindern im Aktionsradius der Automatisierung aufhalten oder dort spielen.
- Das Gerät kann von Kindern im Alter von nicht unter 8 Jahren sowie von Personen mit eingeschränkten körperlichen, sensorischen oder geistigen Fähigkeiten, sowie Erfahrung oder erforderliche Kenntnis, unter Überwachung oder Einweisung in die sichere Benutzung des Geräts und Verständnis der damit in Zusammenhang stehenden Gefahren benutzt werden. Kinder dürfen nicht mit dem Gerät spielen. Die Reinigung und die Wartung durch den Benutzer darf nicht von Kindern ohne Überwachung vorgenommen werden.
- Kinder müssen überwacht werden, um sicherzustellen, dass sie nicht mit der Vorrichtung spielen. Stellen Sie sicher, dass die Kinder nicht mit den festen Bedienelementen spielen. Halten Sie die Fernbedienungen von Kindern fern.
- Vermeiden Sie Arbeiten in der Nähe der Scharniere oder der beweglichen Bauteile.
- Der Bewegung des Türflügels nicht entgegenwirken und nicht versuchen, die Tür von Hand zu öffnen, wenn der Trieb nicht zuvor mit der entsprechenden Entriegelung entriegelt worden ist.
- Halten Sie sich während der Bewegung aus dem Aktionsradius der Tür oder des motorisierten Tors fern.
- Halten Sie die Funkfernbedienung oder sonstige Steuerungsvorrichtungen von Kindern fern, um unbeabsichtigte Betätigungen der Automatisierung zu vermeiden.
- Die Aktivierung der manuellen Entsperrung könnte bei mechanischen Defekten oder Ungleichgewichtssituationen zu unkontrollierten Bewegungen der Tür führen.

- Bei Rollladenautomatisierungen: Überwachen Sie den Rollladen während der Bewegung und halten Sie Personen fern, bis er vollständig geschlossen ist. Gehen Sie bei der Betätigung der eventuellen Entsperrung mit Vorsicht vor, da der offene Rollladen bei Brüchen oder Abnutzung herunterfallen könnte.
- Das Brechen oder die Abnutzung der mechanischen Organe der Tür (geführter Teil) wie zum Beispiel Kabel, Federn, Aufhängungen, Führungen usw. könnte zu Gefahren führen. Lassen Sie die Anlage in regelmäßigen Abständen von qualifiziertem Fachpersonal (professioneller Installateur) unter Beachtung der Angaben des Installateurs oder des Herstellers der Tür überprüfen.
- Unterbrechen Sie vor allen externen Reinigungsarbeiten die Stromversorgung.
- Halten Sie die Linsen der Fotozellen und die Anzeigevorrichtungen sauber. Stellen Sie sicher, dass die Sicherheitsvorrichtungen nicht durch Zweige oder Sträucher beeinträchtigt werden.
- Benutzen Sie die Automatisierung nicht, falls sie Reparatureingriffe erforderlich macht. Unterbrechen Sie bei Beschädigungen oder Funktionsstörungen die Stromversorgung der Automatisierung, unternehmen Sie keine Reparaturversuche oder direkte Eingriffe und wenden Sie sich für die erforderliche Reparatur oder Wartung an qualifiziertes Fachpersonal (professioneller Installateur). Aktivieren Sie für den Zugang die Notfallentsperrung (falls vorhanden).
- Wenden Sie sich für alle im vorliegenden Handbuch nicht vorgesehenen direkten Eingriffe an der Automatisierung oder der Anlage an qualifiziertes Fachpersonal (professioneller Installateur).
- Lassen Sie die Unversehrtheit und den ordnungsgemäßen Betrieb der Automatisierung sowie insbesondere der Sicherheitsvorrichtungen zumindest einmal jährlich von qualifiziertem Fachpersonal (professioneller Installateur) überprüfen.
- Die Installations-, Wartungs- und Reparatureingriffe müssen dokumentiert werden und die Dokumentation muss dem Benutzer zur Verfügung gehalten werden.
- Die Nichtbeachtung dieser Anweisung kann zu Gefahrensituationen führen.



VERSCHROTTUNG

Die Entsorgung der Materialien muss unter Beachtung der geltenden Normen erfolgen. Bitte werfen Sie Ihr Altgerät oder die leeren Batterien nicht in den Haushaltsabfall. Sie sind verantwortlich für die ordnungsgemäße Entsorgung Ihrer elektrischen oder elektronischen Altgeräte durch eine offizielle Sammelstelle.

Alles, was im Installationshandbuch nicht ausdrücklich vorgesehen ist, ist untersagt. Der ordnungsgemäße Betrieb des Triebs kann nur garantiert werden, wenn alle angegebenen Daten eingehalten werden. Die Firma haftet nicht für Schäden, die auf die Nichtbeachtung der Hinweise im vorliegenden Handbuch zurückzuführen sind.

Unter Beibehaltung der wesentlichen Eigenschaften des Produktes kann die Firma jederzeit und ohne Verpflichtung zur Aktualisierung des vorliegenden Handbuches Änderungen zur technischen, konstruktiven oder handelstechnischen Verbesserung vornehmen.

¡ATENCIÓN! Instrucciones de seguridad importantes. Leer y seguir con atención las Advertencias y las Instrucciones que acompañan el producto, ya que el uso inapropiado puede causar daños a personas, animales o cosas. Guardar las instrucciones para futuras consultas y transmitir las a eventuales reemplazantes en el uso de la instalación.

Este producto se deberá utilizar únicamente para el uso para el cual ha sido expresamente instalado. Cualquier otro uso se considerará inadecuado y por lo tanto peligroso. El fabricante no se responsabiliza por posibles daños causados debido a usos inapropiados, erróneos e irrazonables.

SEGURIDAD GENERAL

Le agradecemos por haber elegido este producto, en la Empresa estamos seguros que obtendrán las prestaciones necesarias para su uso.

Este producto responde a las normas reconocidas de la técnica y de las disposiciones inherentes a la seguridad siempre que haya sido correctamente instalado por personal cualificado y experto (instalador profesional).

La automatización, si se instala y utiliza de manera correcta, cumple con los estándares de seguridad para el uso. Sin embargo es conveniente respetar algunas reglas de comportamiento para evitar inconvenientes accidentales:

- Mantener a niños, personas y cosas fuera del radio de acción de la automatización, especialmente durante su movimiento.
- No permitir que los niños jueguen o permanezcan en el radio de acción de la automatización.
- El aparato puede ser usado por niños a partir de los 8 años de edad y por personas con capacidades físicas, sensoriales o mentales reducidas, o sin experiencia o los conocimientos necesarios, siempre que sea bajo vigilancia o después de que estas hayan recibido instrucciones sobre el uso del aparato de forma segura y de que hayan comprendido los peligros inherentes al mismo. Los niños no deben jugar con el aparato. La limpieza y el mantenimiento destinados a ser realizados por el usuario no deben ser llevados a cabo por los niños sin vigilancia.
- Los niños deben ser vigilados para cerciorarse que no jueguen con el equipo. No permitir que los niños jueguen con los controles fijos. Mantener los mandos a distancia alejados de los niños.
- Evitar operar cerca de las bisagras o de los órganos mecánicos en movimiento.
- No obstaculizar el movimiento de la hoja y no intentar abrir manualmente la puerta si no se ha desbloqueado el accionador con el dispositivo de desbloqueo específico.
- No ingresar al radio de acción de la puerta o cancela motorizadas durante el movimiento de las mismas.
- No dejar radiomandos u otros dispositivos de mando al alcance de niños, para evitar accionamientos involuntarios.
- La activación del desbloqueo manual podría causar movimientos incontrolados de la puerta en caso de averías mecánicas o condiciones de desequilibrio.
- En caso de automatizaciones para persianas enrollables: vigilar la persiana en movimiento y mantener alejadas a las personas hasta que esté completamente cerrada. Tener precaución cuando se acciona el desbloqueo, si estuviera presente, puesto que una persiana enrollable abierta podría

- caer rápidamente en caso de desgaste o roturas.
- La rotura o el desgaste de órganos mecánicos de la puerta (parte guiada), como por ejemplo cables, muelles, soportes, goznes, guías, etc. podría generar peligros. Hacer controlar periódicamente la instalación por personal cualificado y experto (instalador profesional), según lo indicado por el instalador o por el fabricante de la puerta.
- Para cualquier operación de limpieza exterior, interrumpir la alimentación de red.
- Mantener limpias las ópticas de las fotocélulas y los dispositivos de señalización luminosa. Controlar que ramas y arbustos no obstaculicen los dispositivos de seguridad.
- No utilizar la automatización si necesita intervenciones de reparación. En caso de avería o de defecto de funcionamiento de la automatización, interrumpir la alimentación de red en la automatización, abstenerse de cualquier intento de reparación o intervención directa y recurrir sólo a personal cualificado y experto (instalador profesional) para la necesaria reparación y mantenimiento. Para permitir el acceso, activar el desbloqueo de emergencia (si estuviera presente).
- Para cualquier intervención directa en la automatización o en la instalación no prevista por el presente manual, recurrir a personal cualificado y experto (instalador profesional).
- Al menos una vez al año hacer controlar la integridad y el correcto funcionamiento de la automatización por personal cualificado y experto (instalador profesional), en particular de todos los dispositivos de seguridad.
- Las intervenciones de instalación, mantenimiento y reparación deben ser registradas y la documentación correspondiente se debe mantener a disposición del usuario.
- El incumplimiento de lo antes indicado puede provocar situaciones de peligro.



DESGUACE

La eliminación de los materiales se debe realizar respetando las normas vigentes. No desechar su equipo descartado, las pilas o las baterías usadas con los residuos domésticos. Usted tiene la responsabilidad de desechar todos sus residuos de equipos eléctricos o electrónicos, entregándolos a un punto de recogida dedicado al reciclaje de los mismos.

Todo aquello que no está expresamente previsto en el manual de uso no está permitido. El buen funcionamiento del operador es garantizado sólo si se respetan las prescripciones indicadas en el presente manual. La Empresa no se responsabiliza por los daños causados por el incumplimiento de las indicaciones dadas en el presente manual. Dejando inalteradas las características esenciales del producto, la Empresa se reserva el derecho de realizar, en cualquier momento, modificaciones que considere convenientes para mejorar la técnica, la fabricación y la comercialización del producto, sin comprometerse a actualizar la presente publicación.



ATENÇÃO! Instruções importantes relativas à segurança. Ler e seguir com atenção todas as Advertências e as Instruções que acompanham este produto pois que um uso impróprio pode causar danos a pessoas, animais ou coisas. Guardar as instruções para consultas futuras e transmiti-las a eventuais substitutos no uso da instalação. Este produto deverá ser destinado ao uso para o qual foi expressamente instalado. Qualquer outro uso deve ser considerado impróprio e, portanto, perigoso. O construtor não deve ser considerado responsável por eventuais danos causados por usos impróprios, errados e irrazoáveis.

SEGURANÇA GERAL

Agradecendo-lhe pela preferência dada a este produto, a Empresa tem a certeza de que do mesmo irá obter os desempenhos necessários para o Seu uso. Este produto cumpre com as normas reconhecidas pela técnica e com as disposições relativas à segurança se for correctamente instalado por pessoal qualificado e experiente (instalador profissional).

Se o automatismo for instalado e utilizado correctamente, satisfaz os padrões de segurança no uso. Todavia, é oportuno observar algumas regras de comportamento para evitar problemas acidentais:

- Manter crianças, pessoas e coisas fora do raio de acção do automatismo, especialmente durante o movimento.
- Não permitir que pessoas e crianças fiquem paradas na área de acção do automatismo.
- O aparelho pode ser utilizado por crianças com idade não inferior a 8 anos e por pessoas com capacidades físicas, sensoriais ou mentais reduzidas, sem experiência ou sem os conhecimentos necessários, contanto que sejam monitorizados ou que tenham recebido previamente instruções acerca do uso seguro do aparelho e da compreensão dos perigos inerentes ao mesmo. As crianças não devem brincar com o aparelho. A limpeza e a manutenção destinam-se a ser efetuadas pelo utilizador e não devem ser efetuadas por crianças sem supervisão.
- As crianças devem ser vigiadas para se acertar de que não brinquem com o aparelho. Não permitir às crianças de brincar com os dispositivos de controlo fixos. Manter os telecomandos afastados das crianças.
- Evitar operar em proximidade de dobradiças ou órgãos mecânicos em movimento.
- Não impedir o movimento do perfil e não tentar abrir manualmente a porta se o accionador não tiver sido desbloqueado com o específico desbloqueio.
- Não entrar no raio de acção da porta ou do portão motorizados durante o relativo movimento.
- Não deixar transmissores ou outros dispositivos de comando ao alcance de crianças para evitar accionamentos involuntários.
- A activação do desbloqueio manual poderia causar movimentos incontroláveis da porta em presença de avarias mecânicas ou de condições de desequilíbrio.
- No caso de dispositivo de abrir estores: vigiar o estore em movimento e manter afastadas as pessoas enquanto não estiver completamente fechada. Prestar atenção quando se acciona o desbloqueio, se presente, porque o estore aberto poderia cair rapidamente em presença de desgaste ou roturas.
- A rotura ou o desgaste de órgãos mecânicos da

porta (parte guiada) tais como por exemplo, cabos, molas, suportes, articulações, guias poderia criar perigos. Fazer controlar periodicamente a instalação por pessoal qualificado e experiente (instalador profissional) de acordo com o indicado pelo instalador ou pelo fabricante da porta.

- Para efectuar qualquer operação de limpeza externa, deve-se interromper a alimentação de rede.
- Manter limpos os elementos ópticos das fotocélulas e os dispositivos de sinalização luminosa. Controlar que ramos e arbustos não interfiram com os dispositivos de segurança.
- Não utilizar o automatismo se o mesmo precisar de intervenções de reparação. Em caso de avaria ou de mau funcionamento do automatismo, cortar a alimentação de rede ao automatismo, não efectuar qualquer tentativa de reparação ou intervenção directa e dirigir-se apenas a pessoal qualificado e experiente (instalador profissional) para efectuar a necessária reparação ou manutenção. Para consentir o acesso, activar o desbloqueio de emergência (se presente).
- Para efectuar qualquer intervenção directa no automatismo ou na instalação não prevista do presente manual, servir-se de pessoal qualificado (instalador profissional).
- Com uma frequência pelo menos anual fazer verificar a integridade e o correcto funcionamento do automatismo por pessoal qualificado e experiente (instalador profissional), em especial, de todos os dispositivos de segurança.
- As intervenções de instalação, manutenção e reparação devem ser documentadas e a relativa documentação deve ser conservada à disposição do utilizador.
- O desrespeito de indicado acima pode criar situações de perigo.



DEMOLIÇÃO

A eliminação dos materiais deve ser feita de acordo com as normas vigentes. Não deite o equipamento eliminado, as pilhas ou as baterias no lixo doméstico. Você tem a responsabilidade de restituir todos os seus resíduos de equipamentos elétricos ou eletrônicos deixando-os num ponto de recolha dedicado à sua reciclagem.

Tudo aquilo que não é expressamente previsto no manual de uso, não é permitido. O bom funcionamento do operador é garantido só se forem respeitadas as prescrições indicadas neste manual. A empresa não se responsabiliza pelos danos provocados pelo incumprimento das indicações contidas neste manual.

Deixando inalteradas as características essenciais do produto, a Empresa reserva-se o direito de efectuar em qualquer momento as alterações que ela achar necessárias para melhorar técnica, construtiva e comercialmente o produto, sem comprometer-se em actualizar esta publicação.

AVVERTENZE PER L'INSTALLATORE

ATTENZIONE! Importanti istruzioni di sicurezza. Leggere e seguire attentamente tutte le avvertenze e le istruzioni che accompagnano il prodotto poiché un'installazione errata può causare danni a persone, animali o cose. Le avvertenze e le istruzioni forniscono importanti indicazioni riguardanti la sicurezza, l'installazione, l'uso e la manutenzione. Conservare le istruzioni per allegarle al fascicolo tecnico e per consultazioni future.

SICUREZZA GENERALE

Questo prodotto è stato progettato e costruito esclusivamente per l'utilizzo indicato in questa documentazione. Usi diversi da quanto indicato potrebbero essere causa di danni al prodotto e di pericolo.

- Gli elementi costruttivi della macchina e l'installazione devono essere in accordo con le seguenti Direttive Europee, ove applicabili: 2014/30/UE, 2014/35/UE, 2006/42/UE, 2011/305/UE, 2014/53/UE e loro modifiche successive. Per tutti i Paesi extra UE, oltre alle norme nazionali vigenti, per un buon livello di sicurezza è opportuno rispettare anche le norme citate.
- La Ditta costruttrice di questo prodotto (di seguito "Ditta") declina qualsiasi responsabilità derivante da un uso improprio o diverso da quello per cui è destinato e indicato nella presente documentazione nonché dall'inosservanza della Buona Tecnica nella costruzione delle chiusure (porte, cancelli, ecc.) e dalle deformazioni che potrebbero verificarsi durante l'uso.
- L'installazione deve essere eseguita da personale qualificato (installatore professionale, secondo EN12635), nell'osservanza della Buona Tecnica e delle norme vigenti.
- Prima di installare il prodotto apportare tutte le modifiche strutturali relative alle realizzazioni dei franchi di sicurezza a alla protezione o segregazione di tutte le zone di schiacciamento, cesoimento, convogliamento e di pericolo in genere, secondo quanto previsto dalle norme EN 12604 ed 12453 o eventuali norme locali di installazione. Verificare che la struttura esistente abbia i necessari requisiti di robustezza e stabilità.
- Prima di iniziare l'installazione verificare l'integrità del prodotto.
- La Ditta non è responsabile della inosservanza della Buona Tecnica nella costruzione e manutenzione degli infissi da motorizzare, nonché delle deformazioni che dovessero intervenire nell'utilizzo.
- Verificare che l'intervallo di temperatura dichiarato sia compatibile con il luogo destinato all'installazione dell'automazione.
- Non installare questo prodotto in atmosfera esplosiva: la presenza di gas o fumi infiammabili costituisce un grave pericolo per la sicurezza.
- Togliere l'alimentazione elettrica, prima di qualsiasi intervento sull'impianto. Scollegare anche eventuali batterie tampone se presenti.
- Prima di collegare l'alimentazione elettrica, accertarsi che i dati di targa corrispondano ai quelli della rete di distribuzione elettrica e che a monte dell'impianto elettrico vi siano un interruttore differenziale e una protezione da sovracorrente adeguati. Prevedere sulla rete di alimentazione dell'automazione, un interruttore o un magnetotermico onnipolare che consenta la disconnessione completa nelle condizioni della categoria di sovratensione III.
- Verificare che a monte della rete di alimentazione, vi sia un interruttore differenziale con soglia non superiore a 0.03A e a quanto previsto dalle norme vigenti.
- Verificare che l'impianto di terra sia realizzato correttamente: collegare a terra tutte le parti metalliche della chiusura (porte, cancelli, ecc.) e tutti i componenti dell'impianto provvisti di morsetto di terra.
- L'installazione deve essere fatta utilizzando dispositivi di sicurezza e di comandi conformi alla EN 12978 e EN 12453.
- Le forze di impatto possono essere ridotte mediante l'utilizzo di bordi deformabili.
- Nel caso in cui le forze di impatto superino i valori previsti dalle norme, applicare dispositivi elettrosensibili o sensibili alla pressione.
- Applicare tutti i dispositivi di sicurezza (fotocellule, coste sensibili, ecc.) necessari a proteggere l'area da pericoli di impatto, schiacciamento, convogliamento, cesoimento. Tenere in considerazione le normative e le direttive in vigore, i criteri della Buona Tecnica, l'utilizzo, l'ambiente di installazione, la logica di funzionamento del sistema e le forze sviluppate dall'automazione.
- Applicare i segnali previsti dalle normative vigenti per individuare le zone pericolose (i rischi residui). Ogni installazione deve essere identificata in modo visibile secondo quanto prescritto dalla EN12341-1.
- Successivamente al completamento dell'installazione, applicare una targa identificativa della porta/cancello
- Questo prodotto non può essere installato su ante che incorporano delle porte (a meno che il motore sia azionabile esclusivamente a porta chiusa).
- Se l'automazione è installata ad una altezza inferiore a 2,5 m o se è accessibile, è necessario garantire un adeguato grado di protezione delle parti elettriche e meccaniche.
- Solo per automazioni per serrande
 - 1) Le parti in movimento del motore devono essere installate ad una altezza superiore a 2,5m al di sopra del pavimento o al di sopra di un altro livello che possa consentirne l'accesso.
 - 2) Il motoriduttore deve essere installato in uno spazio segregato e provvisto di protezione in modo che sia accessibile solo con uso di utensili.
 - 3) Se sono presenti aperture che permettono il passaggio di un cilindro con un diametro di 50mm, si deve proteggere il rischio di sollevamento.In questo caso applicare una coppia di fotocellule al fine di prevenire lo schiacciamento in corrispondenza dell'architrave superiore.
- Installare qualsiasi comando fisso in posizione tale da non causare pericoli e lontano da parti mobili. In particolare i comandi a uomo presente devono essere posizionati in vista diretta della parte guidata, e, a meno che non siano a chiave, devono essere installati a una altezza minima di 1,5 m e in modo tale da non essere accessibili al pubblico.
- Applicare almeno un dispositivo di segnalazione luminosa (lampeggiante) in posizione visibile, fissare inoltre alla struttura un cartello di Attenzione.
- Fissare in modo permanente una etichetta relativa al funzionamento dello sblocco manuale dell'automazione e apporla vicino all'organo di manovra.
- Assicurarsi che durante la manovra siano evitati o protetti i rischi meccanici ed in particolare l'impatto, lo schiacciamento, il convogliamento, il cesoimento tra parte guidata e parti circostanti.
- Dopo aver eseguito l'installazione, assicurarsi che il settaggio dell'automazione motore sia correttamente impostato e che i sistemi di protezione e di sblocco funzionino correttamente.
- Usare esclusivamente parti originali per qualsiasi manutenzione o riparazione. La Ditta declina ogni responsabilità ai fini della sicurezza e del buon funzionamento dell'automazione se vengono impiegati componenti di altri produttori.
- Non eseguire alcuna modifica ai componenti dell'automazione se non espressamente autorizzata dalla Ditta.
- Istruire l'utilizzatore dell'impianto per quanto riguarda gli eventuali rischi residui,

i sistemi di comando applicati e l'esecuzione della manovra apertura manuale in caso di emergenza: consegnare il manuale d'uso all'utilizzatore finale.

- Smaltire i materiali di imballo (plastica, cartone, polistirolo, ecc.) secondo quanto previsto dalle norme vigenti. Non lasciare buste di nylon e polistirolo alla portata dei bambini.

COLLEGAMENTI

ATTENZIONE! Per il collegamento alla rete utilizzare: cavo multipolare di sezione minima 5x1,5mm² o 4x1,5mm² per alimentazioni trifase oppure 3x1,5mm² per alimentazioni monofase (a titolo di esempio, il cavo può essere del tipo H05RN-F con sezione 4x1,5mm²). Per il collegamento degli ausiliari utilizzare conduttori con sezione minima di 0,5 mm².

- Utilizzare esclusivamente pulsanti con portata non inferiore a 10A-250V.
- I conduttori devono essere vincolati da un fissaggio supplementare in prossimità dei morsetti (per esempio mediante fascette) al fine di tenere nettamente separate le parti in tensione dalle parti in bassissima tensione di sicurezza.
- Il cavo di alimentazione, durante l'installazione, deve essere sguainato in modo da permettere il collegamento del conduttore di terra all'appropriato morsetto lasciando però i conduttori attivi il più corti possibile. Il conduttore di terra deve essere l'ultimo a tendersi in caso di allentamento del dispositivo di fissaggio del cavo.
- ATTENZIONE!** i conduttori a bassissima tensione di sicurezza devono essere fisicamente separati dai conduttori a bassa tensione.
- L'accessibilità alle parti in tensione deve essere possibile esclusivamente per il personale qualificato (installatore professionale)

VERIFICA DELL'AUTOMAZIONE E MANUTENZIONE

Prima di rendere definitivamente operativa l'automazione, e durante gli interventi di manutenzione, controllare scrupolosamente quanto segue:

- Verificare che tutti i componenti siano fissati saldamente;
- Verificare l'operazione di avvio e fermata nel caso di comando manuale.
- Verificare la logica di funzionamento normale o personalizzata.
- Solo per cancelli scorrevoli: verificare il corretto ingranamento cremagliera - pignone con un gioco di 2 mm lungo tutta la cremagliera; tenere la rotaia di scorrimento sempre pulita e libera da detriti.
- Solo per cancelli e porte scorrevoli: verificare che il binario di scorrimento del cancello sia lineare, orizzontale e le ruote siano idonee a sopportare il peso del cancello.
- Solo per cancelli scorrevoli sospesi (Cantilever): verificare che non ci sia abbassamento o oscillazione durante la manovra.
- Solo per cancelli a battente: verificare che l'asse di rotazione delle ante sia perfettamente verticale.
- Solo per barriere: prima di aprire la portina la molla deve essere scarica (asta verticale).
- Controllare il corretto funzionamento di tutti i dispositivi di sicurezza (fotocellule, coste sensibili, ecc) e la corretta regolazione della sicurezza antischiacciamento verificando che il valore della forza d'impatto misurato nei punti previsti dalla norma EN 12445, sia inferiore a quanto indicato nella norma EN 12453.
- Le forze di impatto possono essere ridotte mediante l'utilizzo di bordi deformabili.
- Verificare la funzionalità della manovra di emergenza ove presente.
- Verificare l'operazione di apertura e chiusura con i dispositivi di comando applicati.
- Verificare l'integrità delle connessioni elettriche e dei cablaggi, in particolare lo stato delle guaine isolanti e dei pressa cavi.
- Durante la manutenzione eseguire la pulizia delle ottiche delle fotocellule.
- Per il periodo di fuori servizio dell'automazione, attivare lo sblocco di emergenza (vedi paragrafo "MANOVRA DI EMERGENZA") in modo da rendere folle la parte guidata e permettere così l'apertura e la chiusura manuale del cancello.
- Se il cavo di alimentazione è danneggiato, esso deve essere sostituito dal costruttore o dal suo servizio di assistenza tecnica o comunque da una persona con qualifica simile, in modo da prevenire ogni rischio.
- Se si installano dispositivi di tipo "D" (come definiti dalla EN12453), collegati in modalità non verificata, prescrivere una manutenzione obbligatoria con frequenza almeno semestrale.
- La manutenzione come sopra descritta deve essere ripetuta con frequenza almeno annuale o ad intervalli di tempo minori qualora le caratteristiche del sito o dell'installazione lo richiedessero.

ATTENZIONE!

Ricordarsi che la motorizzazione è una facilitazione dell'uso del cancello/porta e non risolve problemi a difetti e deficienze di installazione o di mancata manutenzione.



DEMOLIZIONE

L'eliminazione dei materiali va fatta rispettando le norme vigenti. Non gettare il vostro apparecchio scartato, le pile o le batterie usate nei rifiuti domestici. Avete la responsabilità di restituire tutti i vostri rifiuti da apparecchiature elettriche o elettroniche lasciandoli in un punto di raccolta dedicato al loro riciclo.

SMANTELLAMENTO

- Nel caso l'automazione venga smontata per essere poi rimontata in altro sito bisogna:
 - Togliere l'alimentazione e scollegare tutto l'impianto elettrico.
 - Togliere l'attuatore dalla base di fissaggio.
 - Smontare tutti i componenti dell'installazione.
- Nel caso alcuni componenti non possano essere rimossi o risultino danneggiati, provvedere alla loro sostituzione.

**LE DICHIARAZIONI DI CONFORMITÀ SONO CONSULTABILI NEL SITO WEB: <http://www.bft-automation.com/CE>
LE ISTRUZIONI DI MONTAGGIO ED USO SONO CONSULTABILI NELLA SEZIONE DOWNLOAD.**

Tutto quello che non è espressamente previsto nel manuale d'installazione, non è permesso. Il buon funzionamento dell'operatore è garantito solo se vengono rispettati i dati riportati. La ditta non risponde dei danni causati dall'inosservanza delle indicazioni riportate in questo manuale. Lasciando inalterate le caratteristiche essenziali del prodotto, la Ditta si riserva di apportare in qualunque momento le modifiche che essa ritiene convenienti per migliorare tecnicamente, costruttivamente e commercialmente il prodotto, senza impegnarsi ad aggiornare la presente pubblicazione.

INSTALLER WARNINGS

WARNING! Important safety instructions. Carefully read and comply with all the warnings and instructions that come with the product as incorrect installation can cause injury to people and animals and damage to property. The warnings and instructions give important information regarding safety, installation, use and maintenance. Keep hold of instructions so that you can attach them to the technical file and keep them handy for future reference.

GENERAL SAFETY

This product has been designed and built solely for the purpose indicated herein. Uses other than those indicated herein might cause damage to the product and create a hazard.

- The units making up the machine and its installation must meet the requirements of the following European Directives, where applicable: 2014/30/UE, 2014/35/UE, 2006/42/UE, 2011/305/UE, 2014/53/UE and later amendments. For all countries outside the UE, it is advisable to comply with the standards mentioned, in addition to any national standards in force, to achieve a good level of safety.
- The Manufacturer of this product (hereinafter referred to as the "Firm") disclaims all responsibility resulting from improper use or any use other than that for which the product has been designed, as indicated herein, as well as for failure to apply Good Practice in the construction of entry systems (doors, gates, etc.) and for deformation that could occur during use.
- Installation must be carried out by qualified personnel (professional installer, according to EN 12635), in compliance with Good Practice and current code.
- Before installing the product, make all structural changes required to produce safety gaps and to provide protection from or isolate all crushing, shearing and dragging hazard areas and danger zones in general in accordance with the provisions of standards EN 12604 and 12453 or any local installation standards. Check that the existing structure meets the necessary strength and stability requirements.
- Before commencing installation, check the product for damage.
- The Firm is not responsible for failure to apply Good Practice in the construction and maintenance of the doors, gates, etc. to be motorized, or for deformation that might occur during use.
- Make sure the stated temperature range is compatible with the site in which the automated system is due to be installed.
- Do not install this product in an explosive atmosphere: the presence of flammable fumes or gas constitutes a serious safety hazard.
- Disconnect the electricity supply before performing any work on the system. Also disconnect buffer batteries, if any are connected.
- Before connecting the power supply, make sure the product's ratings match the mains ratings and that a suitable residual current circuit breaker and overcurrent protection device have been installed upline from the electrical system. Have the automated system's mains power supply fitted with a switch or omnipolar thermal-magnetic circuit breaker with a contact separation that provide full disconnection under overvoltage category III conditions.
- Make sure that upline from the mains power supply there is a residual current circuit breaker that trips at no more than 0.03A as well as any other equipment required by code.
- Make sure the earth system has been installed correctly: earth all the metal parts belonging to the entry system (doors, gates, etc.) and all parts of the system featuring an earth terminal.
- Installation must be carried out using safety devices and controls that meet standards EN 12978 and EN 12453.
- Impact forces can be reduced by using deformable edges.
- In the event impact forces exceed the values laid down by the relevant standards, apply electro-sensitive or pressure-sensitive devices.
- Apply all safety devices (photocells, safety edges, etc.) required to keep the area free of impact, crushing, dragging and shearing hazards. Bear in mind the standards and directives in force, Good Practice criteria, intended use, the installation environment, the operating logic of the system and forces generated by the automated system.
- Apply all signs required by current code to identify hazardous areas (residual risks). All installations must be visibly identified in compliance with the provisions of standard EN 13241-1.
- Once installation is complete, apply a nameplate featuring the door/gate's data.
- This product cannot be installed on leaves incorporating doors (unless the motor can be activated only when the door is closed).
- If the automated system is installed at a height of less than 2.5 m or is accessible, the electrical and mechanical parts must be suitably protected.
- For roller shutter automation only
 - 1) The motor's moving parts must be installed at a height greater than 2.5 m above the floor or other surface from which they may be reached.
 - 2) The gearmotor must be installed in a segregated and suitably protected space so that it cannot be reached without the aid of tools.
 - 3) If there are openings that allow the passage of a cylinder with a diameter of 50mm, the risk of lifting must be protected.
- In this case, apply a pair of photocells in order to prevent crushing at the upper beam.
- Install any fixed controls in a position where they will not cause a hazard, away from moving parts. More specifically, hold-to-run controls must be positioned within direct sight of the part being controlled and, unless they are key operated, must be installed at a height of at least 1.5 m and in a place where they cannot be reached by the public.
- Apply at least one warning light (flashing light) in a visible position, and also attach a Warning sign to the structure.
- Attach a label near the operating device, in a permanent fashion, with information on how to operate the automated system's manual release.
- Make sure that, during operation, mechanical risks are avoided or relevant protective measures taken and, more specifically, that nothing can be banged, crushed, caught or cut between the part being operated and surrounding parts.
- Once installation is complete, make sure the motor automation settings are correct and that the safety and release systems are working properly.
- Only use original spare parts for any maintenance or repair work. The Firm disclaims all responsibility for the correct operation and safety of the automated system if parts from other manufacturers are used.
- Do not make any modifications to the automated system's components unless explicitly authorized by the Firm.
- Instruct the system's user on what residual risks may be encountered, on the

control systems that have been applied and on how to open the system manually in an emergency. Give the user guide to the end user.

- Dispose of packaging materials (plastic, cardboard, polystyrene, etc.) in accordance with the provisions of the laws in force. Keep nylon bags and polystyrene out of reach of children.

WIRING

WARNING! For connection to the mains power supply, use a multicore cable with a cross-sectional area of at least 5x1.5mm² or 4x1.5mm² when dealing with three-phase power supplies or 3x1.5mm² for single-phase supplies (by way of example, type H05RN-F cable can be used with a cross-sectional area of 4x1.5mm²). To connect auxiliary equipment, use wires with a cross-sectional area of at least 0.5 mm².

- Only use pushbuttons with a capacity of 10A-250V or more.
- Wires must be secured with additional fastening near the terminals (for example, using cable clamps) in order to keep live parts well separated from safety extra low voltage parts.
- During installation, the power cable must be stripped to allow the earth wire to be connected to the relevant terminal, while leaving the live wires as short as possible. The earth wire must be the last to be pulled taut in the event the cable's fastening device comes loose.

WARNING! safety extra low voltage wires must be kept physically separate from low voltage wires.

Only qualified personnel (professional installer) should be allowed to access live parts.

CHECKING THE AUTOMATED SYSTEM AND MAINTENANCE

Before the automated system is finally put into operation, and during maintenance work, perform the following checks meticulously:

- Make sure all components are fastened securely.
- Check starting and stopping operations in the case of manual control.
- Check the logic for normal or personalized operation.
- For sliding gates only: check that the rack and pinion mesh correctly with 2 mm of play along the full length of the rack; keep the track the gate slides on clean and free of debris at all times.
- For sliding gates and doors only: make sure the gate's running track is straight and horizontal and that the wheels are strong enough to take the weight of the gate.
- For cantilever sliding gates only: make sure there is no dipping or swinging during operation.
- For swing gates only: make sure the leaves' axis of rotation is perfectly vertical.
- For barriers only: before opening the door, the spring must be decompressed (vertical boom).
- Check that all safety devices (photocells, safety edges, etc.) are working properly and that the anti-crush safety device is set correctly, making sure that the force of impact measured at the points provided for by standard EN 12445 is lower than the value laid down by standard EN 12453.
- Impact forces can be reduced by using deformable edges.
- Make sure that the emergency operation works, where this feature is provided.
- Check opening and closing operations with the control devices applied.
- Check that electrical connections and cabling are intact, making extra sure that insulating sheaths and cable glands are undamaged.
- While performing maintenance, clean the photocells' optics.
- When the automated system is out of service for any length of time, activate the emergency release (see "EMERGENCY OPERATION" section) so that the operated part is made idle, thus allowing the gate to be opened and closed manually.
- If the power cord is damaged, it must be replaced by the manufacturer or their technical assistance department or other such qualified person to avoid any risk.
- If "D" type devices are installed (as defined by EN12453), connect in unverified mode, foresee mandatory maintenance at least every six months
- The maintenance described above must be repeated at least once yearly or at shorter intervals where site or installation conditions make this necessary.

WARNING!

Remember that the drive is designed to make the gate/door easier to use and will not solve problems as a result of defective or poorly performed installation or lack of maintenance



SCRAPPING

Materials must be disposed of in accordance with the regulations in force. Do not throw away your discarded equipment or used batteries with household waste. You are responsible for taking all your waste electrical and electronic equipment to a suitable recycling centre.

DISMANTLING

If the automated system is being dismantled in order to be reassembled at another site, you are required to:

- Cut off the power and disconnect the whole electrical system.
- Remove the actuator from the base it is mounted on.
- Remove all the installation's components.
- See to the replacement of any components that cannot be removed or happen to be damaged.

**DECLARATIONS OF CONFORMITY CAN BE FOUND AT <http://www.bft-automation.com/CE>
INSTRUCTIONS FOR USE AND ASSEMBLY CAN BE FOUND IN THE DOWN-LOAD SECTION.**

Anything that is not explicitly provided for in the installation manual is not allowed. The operator's proper operation can only be guaranteed if the information given is complied with. The Firm shall not be answerable for damage caused by failure to comply with the instructions featured herein.

While we will not alter the product's essential features, the Firm reserves the right, at any time, to make those changes deemed opportune to improve the product from a technical, design or commercial point of view, and will not be required to update this publication accordingly.

AVERTISSEMENTS POUR LE MONTEUR

ATTENTION ! Instructions de sécurité importantes. Veuillez lire et suivre attentivement tous les avertissements et toutes les instructions fournis avec le produit sachant qu'une installation incorrecte peut provoquer des préjudices aux personnes, aux animaux ou aux biens. Les avertissements fournissent des indications importantes concernant la sécurité, l'installation, l'utilisation et l'entretien. Veuillez conserver les instructions pour les joindre au dossier technique et pour d'ultérieures consultations.

SECURITE GÉNÉRALE

Ce produit a été conçu et réalisé exclusivement pour l'usage indiqué dans cette documentation. Tout usage autre que celui indiqué risque d'endommager le produit et d'être une source de danger.

-Les éléments qui composent l'appareil et le montage doivent être conformes aux Directives Européennes suivantes: 2014/30/UE, 2014/35/UE, 2006/42/UE, 2011/305/UE, 2014/53/UE et leurs modifications successives. Pour les pays n'appartenant pas à la UE, il est conseillé de respecter également les normes citées, outre les règlements nationaux en vigueur, afin de garantir un bon niveau de sécurité.

-Le fabricant de ce produit (par la suite « le Fabricant ») décline toute responsabilité dérivant d'un usage incorrect ou différent de celui prévu et indiqué dans la présente documentation, de l'inobservation de la bonne technique de construction des huisseries (portes, portails, etc.) et des déformations pouvant apparaître à l'usage.

-Le montage doit être accompli par du personnel qualifié (monteur professionnel, conformément à EN12635), dans le respect de la bonne technique et des normes en vigueur.

-Avant d'installer le produit apportez toutes les modifications structurelles nécessaires pour réaliser les butées de sécurité et la protection ou ségrégation de toutes les zones présentant un risque d'écrasement, de cisaillement, d'entraînement ou autre, conformément aux normes EN 12604 et 12453 ou les éventuelles normes locales sur l'installation. - Vérifiez si la structure existante est suffisamment robuste et stable.

-Avant de commencer le montage, vérifiez l'intégrité du produit.

-Le fabricant décline toute responsabilité en cas d'inobservation de la bonne technique de construction et d'entretien des huisseries motorisées, ainsi que de déformations survenant en cours d'utilisation.

-Vérifier si l'intervalle de température déclaré est compatible avec le lieu destiné à l'installation de l'automatisation.

-Ne pas installer ce produit dans une atmosphère explosive: la présence de gaz ou de fumées inflammables constitue un grave danger pour la sécurité.

-Mettre hors tensions l'installation avant d'accomplir une quelconque intervention. Déconnecter également les batteries tampon éventuellement présentes.

-Avant de mettre hors tension, vérifier si les données de la plaque d'identification correspondent à celles du secteur et s'il y a en amont de l'installation électrique un disjoncteur et une protection adéquats contre la surintensité. Prévoyez sur le réseau d'alimentation de l'automatisation un interrupteur ou un magnétothermique omnipolaire permettant de procéder à une déconnexion totale dans les conditions de la catégorie de surtension III.

-Vérifier s'il y a en amont du réseau d'alimentation un disjoncteur dont le seuil ne dépasse pas 0,03A et les prescriptions des règlements en vigueur.

-Vérifier si l'installation de mise à la terre est réalisée correctement. Connecter toutes les parties métalliques de la fermeture (portes, portails, etc.) et tous les composants de l'installation munis de borne de terre.

-L'installation doit être équipée de dispositifs de sécurité et de commandes conformes aux normes EN 12978 et EN12453.

-Les forces de choc peuvent être réduites à l'aide de rebords déformables.

-Si les forces de choc dépassent les valeurs prévues par les normes, appliquer des dispositifs électrosensibles ou sensibles à la pression.

-Appliquer tous les dispositifs de sécurité (photocellules, linteaux sensibles, etc.) nécessaires pour protéger la zone contre les risques de choc, d'écrasement, d'entraînement ou de cisaillement. Tenir compte des règlements et des directives en vigueur, des critères de bonne technique, de l'utilisation, de l'environnement de l'installation, de la logique de fonctionnement du système et des forces développées par l'automatisation.

-Appliquer les signaux prévus par les règlements en vigueur pour indiquer les zones de danger (risques résiduels). Toutes les installations doivent être identifiées de façon visible conformément aux prescriptions de EN13241-1.

-Au terme de l'installation, appliquez une plaque d'identification de la porte/du portail.

-Ce produit ne peut pas être installé sur des vantaux munis de portes (à moins que le moteur ne puisse être actionné qu'avec la porte fermée).

bSi l'automatisation est installée à une hauteur inférieure à 2,5 m ou si elle est accessible, il est indispensable de garantir un degré de protection adapté aux parties électriques et mécaniques.

-Uniquement pour les automatisations de rideaux

1) Les parties en mouvement du moteur doivent être installées à plus de 2,5 mètres de hauteur au-dessus du sol ou de toute autre niveau servant à y accéder.

2) Le motoréducteur doit être installé dans un espace enfermé et muni de protection de façon à ce qu'il ne soit accessible qu'avec un outil.

3) S'il y a des ouvertures qui permettent le passage d'un cylindre d'un diamètre de 50 mm, le risque de levage doit être évité.

Dans ce cas, appliquer une paire de cellules photoélectriques afin d'éviter tout écrasement au niveau de l'architrave supérieure.

-Installer toutes commandes fixes en hauteur de façon à ce qu'elles ne représentent pas une source de danger et qu'elles soient éloignées des parties mobiles. En particulier les commandes à homme présent doivent être visibles directement de la partie guidée et - à moins qu'il n'y ait une clé, se trouver à 1,5 m minimum de hauteur de façon à être inaccessibles au public.

-Appliquer au moins un dispositif de signalation lumineuse (clignotant) visible, fixer également un panneau Attention sur la structure.

-Fixer, à proximité de l'organe de manœuvre et de façon permanente, une étiquette sur le fonctionnement du déverrouillage manuel de l'automatisation.

-S'assurer que soient évités pendant la manœuvre les risques mécaniques et, en particulier, l'écrasement, l'entraînement et le cisaillement par la partie guidée et les parties voisines.

-Une fois l'installation accomplie, s'assurer que le réglage du moteur est correct et que les systèmes de protection et de déverrouillage fonctionnent correctement.

-Utiliser exclusivement des pièces détachées originales pour les opérations d'entretien ou les réparations. Le Fabricant décline toute responsabilité quant à la sécurité et au bon fonctionnement de l'automatisation en cas d'utilisation de composants d'autres Fabricants.

-Ne modifier d'aucune façon les composants de l'automatisation sans l'autorisa-

tion expresse du Fabricant.

-Informez l'utilisateur de l'installation sur les risques résiduels éventuels, sur les systèmes de commande appliqués et sur la façon de procéder à l'ouverture manuelle en cas d'urgence: remettre le manuel d'utilisation à l'utilisateur final.

-Éliminer les matériaux d'emballage (plastique, carton, polystyrène, etc.) conformément aux normes en vigueur. Ne pas laisser les sachets en plastique et la mousse de polystyrène à la portée des enfants.

CONNEXIONS

ATTENTION ! Pour le branchement sur le secteur, utiliser un câble multipolaire ayant une section minimum de 5x1,5mm² ou de 4x1,5mm² pour alimentation triphasée ou de 3x1,5mm² pour alimentation monophasée (par exemple, le câble peut être du type H05RN-F avec une section de 4x1,5mm²). Pour le branchement des auxiliaires, utiliser des conducteurs de 0,5 mm² de section minimum.

-Utiliser exclusivement des touches ayant une portée supérieure ou égale à 10A-250V.

-Immobiliser les conducteurs à l'aide d'une fixation supplémentaire à proximité des bornes (par exemple, à l'aide d'un collier) afin de séparer nettement les parties sous tension des parties sous très faible tension de sécurité.

-Pendant l'installation, dénuder le câble d'alimentation afin de pouvoir brancher le conducteur de terre sur la borne appropriée en laissant cependant les conducteurs actifs aussi courts que possibles. Le conducteur de terre doit être le dernier à se tendre en cas de desserrement du dispositif de fixation du câble.

ATTENTION ! Les conducteurs à très faible tension de sécurité doivent être physiquement séparés des conducteurs à basse tension.

Seul le personnel qualifié (monteur professionnel) doit pouvoir accéder aux parties sous tension.

VÉRIFICATION DE L'AUTOMATISATION ET ENTRETIEN

Vérifier scrupuleusement ce qui suit avant de rendre l'automatisation définitivement opérationnelle et pendant les interventions d'entretien:

-Vérifier si tous les composants sont solidement fixés.

-Vérifier le fonctionnement du démarrage et de l'arrêt en cas de commande manuelle.

-Vérifier la logique de fonctionnement normale ou personnalisée.

-Uniquement sur les portails coulissants: vérifier si l'engrenage crémaillère - pignon est correct, avec un jeu de 2 mm le long de toute la crémaillère; le rail de glissement doit être toujours propre et dépourvu de débris.

-Uniquement sur les portails coulissants: vérifier si le rail du portail est droit et horizontal et si les roues sont en mesure de supporter le poids du portail.

-Uniquement sur les portails coulissants suspendus en porte-à-faux: vérifier l'absence d'abaissement ou d'oscillation pendant la manœuvre.

-Uniquement sur les portails à battant: vérifier si l'axe de rotation des vantaux est parfaitement vertical.

-Uniquement pour les barrières: avant d'ouvrir le portillon le ressort doit être déchargé (barre verticale).

-Contrôler le bon fonctionnement de tous les dispositifs de sécurité (photocellules, linteaux sensibles etc.) et le bon réglage du dispositif de sécurité anti-écrasement, en vérifiant si la valeur de la force de choc mesurée aux endroits prévus par la norme EN12445 est inférieure à celle indiquée par la norme EN12453.

-Les forces de choc peuvent être réduites à l'aide de rebords déformables.

-Vérifier le bon fonctionnement de la manœuvre d'urgence s'il y en a une.

-Vérifier le bon fonctionnement à l'ouverture et à la fermeture avec les dispositifs de commande appliqués.

-Vérifier l'intégrité des connexions électriques et des câblages, en particulier l'état des gaines isolantes et des presse-câbles.

-Pendant les opérations d'entretien, nettoyer les lentilles des photocellules.

-Pendant la période de mise hors service de l'automatisation, activer le déverrouillage d'urgence (cf. paragraphe MANŒUVRE D'URGENCE) de façon à libérer la partie guidée et à pouvoir accomplir l'ouverture et la fermeture manuelles du portail.

-Si le câble d'alimentation est endommagé, il doit être remplacé par le constructeur ou par son service après-vente ou par une personne qualifiée, afin d'éviter tout risque.

-Si on installe des dispositifs du type D (tels que définis par la EN12453), branchés en mode non vérifié, prescrire un entretien obligatoire au moins tous les six mois.

-L'entretien décrit plus haut doit être répété au moins une fois par an ou plus fréquemment si les caractéristiques du site ou de l'installation le demandent.

ATTENTION !

Ne pas oublier que la motorisation facilite l'utilisation du portail/de la porte mais qu'elle ne résout pas les problèmes imputables à des défauts ou à des erreurs de montage ou encore à l'absence d'entretien.



DÉMOLITION

Éliminez les matériaux en respectant les normes en vigueur. Ne jetez ni les vieux appareils, ni les piles, ni les batteries usées avec les ordures domestiques. Vous devez confier tous vos déchets d'appareils électriques ou électroniques à un centre de collecte différenciée, préposé à leur recyclage.

DÉMANTÈLEMENT

Si l'automatisation est démontée pour ensuite être remontée sur un autre site, il faut:

- Couper l'alimentation et débrancher toute l'installation électrique.

- Retirer l'actionneur de la base de fixation.

- Démontez tous les composants de l'installation.

- Remplacer les composants ne pouvant pas être retirés ou endommagés.

LES DÉCLARATIONS DE CONFORMITÉ PEUVENT ÊTRE CONSULTÉES SUR LE SITE INTERNET <http://www.bft-automation.com/CE>

LES INSTRUCTIONS DE MONTAGE ET D'UTILISATION PEUVENT ÊTRE CONSULTÉES DANS LA SECTION DOWNLOAD/TÉLÉCHARGEMENT.

Tout ce qui n'est pas expressément prévu dans le manuel de montage est interdit. Le bon fonctionnement de l'appareil n'est garanti que si les données indiquées sont respectées. Le Fabricant ne répond pas des dommages provoqués par l'inobservation des indications données dans ce manuel.

En laissant inaltérées les caractéristiques essentielles de l'appareil, l'entreprise se réserve le droit d'apporter à tout moment les modifications qu'elle jugera opportunes pour améliorer le produit du point de vue technique, commercial et de sa construction, sans s'engager à mettre à jour la présente publication.

HINWEISE FÜR DEN INSTALLATEUR

ACHTUNG! Wichtige Hinweise zur Sicherheit. Bitte lesen und befolgen Sie aufmerksam die Hinweise sowie die Bedienungsanleitung, die das Produkt begleitet, denn eine falsche Installation des Produkts kann zu Verletzungen von Menschen und Tieren sowie zu Sachschäden führen. Sie liefern wichtige Hinweise zur Sicherheit, zur Installation, zur Benutzung und zur Wartung. Bewahren Sie die Anweisungen auf, um sie der technischen Dokumentation hinzuzufügen und sie später konsultieren zu können.

1) ALLGEMEINE SICHERHEIT

Dieses Produkt wurde ausschließlich für die in der vorliegenden Dokumentation angegebene Verwendung konzipiert und gefertigt. Andere Verwendungen können zu Beschädigungen des Produkts sowie zu Gefahren führen.

- Die Konstruktionsmaterialien der Maschine und die Installation müssen woanwendbar den folgenden EU-Richtlinien entsprechen: 2014/30/UE, 2014/35/UE, 2006/42/UE, 2011/305/UE, 2014/53/UE sowie den nachfolgenden Abänderungen. In allen Ländern außerhalb der UE sollten außer den geltenden nationalen Bestimmungen auch die vorgenannten Normen zur Gewährleistung der Sicherheit befolgt werden.
- Die Firma, die dieses Produkt herstellt (im Folgenden die „Firma“) lehnt jegliche Haftung für Schäden ab, sind zurückzuführen sind auf eine unsachgemäße Benutzung, die von der in der vorliegenden Dokumentation verschieden ist, auf die Nichtbeachtung des Prinzips der sachgerechten Ausführung bei den Türen, Toren usw. oder Verformungen, die während der Benutzung auftreten können.
- Die Installation muss von Fachpersonal (professioneller Installateur gemäß EN12635) unter Beachtung der Regeln der guten Technik sowie der geltenden Normen vorgenommen werden.
- Nehmen Sie vor der Installation des Produkts alle strukturellen Änderungen der Sicherheitselemente sowie der Schutz. Und Abtrennvorrichtungen aller Bereiche mit Quetschungs- und Abtrenngefahr sowie allgemeinen Gefahren gemäß den Bestimmungen der Normen EN 12604 und 12453 oder der eventuellen lokalen Installationsnormen vor. Stellen Sie sicher, dass die gesamte Struktur die Anforderungen an Robustheit und Stabilität erfüllt.
- Vor der Installation muss die Unversehrtheit des Produkts überprüft werden.
- Die Firma haftet nicht für die Folgen der Nichtbeachtung der Regeln der guten Technik bei der Konstruktion und der Wartung der zu motorisierenden Tür- und Fensterrahmen sowie für Verformungen, die sich während der Benutzung ergeben.
- Stellen Sie bei der Installation sicher, dass das angegebene Temperaturintervall mit dem Installationsort der Automatisierung kompatibel ist.
- Installieren Sie das Produkt nicht in einer explosionsgefährdeten Umgebung. Das Vorhandensein von entzündlichen Gasen stellt eine große Gefahr für die Sicherheit dar.
- Unterbrechen Sie vor sämtlichen Eingriffen an der Anlage die Stromversorgung. Klemmen Sie falls vorhanden auch die eventuellen Pufferbatterien ab.
- Stellen Sie vor der Ausführung des elektrischen Anschlusses sicher, dass die Daten auf dem Typenschild mit denen des Stromnetzes übereinstimmen und, dass der elektrische Anschluss ein Differentialschalter sowie ein angemessener Schutz gegen Überstrom vorgeschaltet sind. Setzen Sie in die Stromversorgung der Automatisierung einen Schalter oder einen allpoligen thermomagnetischen Schalter ein, der unter Überspannungsbedingungen der Kategorie III die vollständige Trennung gestattet.
- Stellen Sie sicher, dass der Stromversorgung ein Differentialschalter mit einer Eingriffsschwelle von nicht mehr als 0,03 A vorgeschaltet ist, der den geltenden Normen entspricht.
- Stellen Sie sicher, dass die Anlage ordnungsgemäß geerdet wird: Schließen Sie alle Metallteile der Schließvorrichtung (Türen, Tore usw.) und alle Komponenten der Anlage an, die eine Erdungsklemme aufweisen.
- Die Installation muss unter Verwendung von Sicherheits- und Steuerungsvorrichtungen vorgenommen werden, die der Norm EN 12978 und EN 12453 entsprechen.
- Die Aufprallkräfte können durch die Verwendung von verformbaren Leisten reduziert werden.
- Verwenden Sie elektrosensible oder druckempfindliche Vorrichtungen, falls die Aufprallkräfte die von den Normen vorgesehenen Werte überschreiten.
- Wenden Sie alle Sicherheitsvorrichtungen (Fotozellen, Sensoren usw.) an, die zum Schutz des Gefahrenbereiches gegen Aufprall, Quetschung, Erfassung und Abtrennung von Gliedmaßen erforderlich sind. Berücksichtigen Sie die geltenden Normen und Richtlinien, die Regeln der guten Technik, die Einsatzweise, die Installationsumgebung, die Betriebsweise sowie die vom System entwickelten Kräfte.
- Bringen Sie die von den geltenden Normen zur Ausweisung von Gefahrenbereichen (die Restrisiken) die vorgesehenen Signale an. Alle Installationen müssen wie von EN 13241-1 vorgeschrieben identifiziert werden.
- Bringen Sie nach Abschluss der Installation ein Typenschild an der Tür bzw. am Tor an. Dieses Produkt kann nicht an Toren installiert werden, in die Türen integriert sind (es sei denn, der Motor wird ausschließlich bei geschlossener Tür aktiviert).
- Falls die Automatisierung auf einer Höhe von weniger als 2,5 m installiert wird oder zugänglich ist, muss ein angemessener Schutz der elektrischen und mechanischen Bauteile gewährleistet werden.
- Nur für Automatisierungen für Schieber
 - 1) Die beweglichen Teile des Motors müssen in einer Höhe von mehr als 2,5 m über dem Boden oder jeder anderen Ebene installiert werden, die den Zugang gestatten kann.
 - 2) Der Getriebemotor in einem abgetrennten und geschützten Raum installiert werden, der nur mithilfe von Werkzeug zugänglich ist.
 - 3) Wenn es Öffnungen gibt, die den Durchgang eines Zylinders mit einem Durchmesser von 50mm ermöglichen, muss vor Gefahr des Anhebens geschützt werden. In diesem Fall wird ein Paar Fotozellen angebracht, um ein Quetschen am oberen Tragbalken zu verhindern.
- Installieren Sie alle feststehenden Bedienelemente so, dass sie keine Gefahren erzeugen und fern von beweglichen Bauteilen. Insbesondere die Totmannvorrichtungen müssen mit direkter Sicht auf den geführten Teil positioniert werden und falls sie keinen Schlüssel aufweisen, müssen sie in einer Höhe von mindestens 1,5 m installiert werden, sodass sie für das Publikum zugänglich sind.
- Bringen Sie zumindest eine optische Anzeigevorrichtung (Blinkleuchte) in gut sichtbarer Position an und befestigen Sie außerdem ein Schild Achtung an der Struktur.
- Bringen Sie einen Aufkleber, der die Funktionsweise der manuellen Entsperrung der Automatisierung angibt, in der Nähe des Manöverorgans an.
- Stellen Sie sicher, dass während des Manövers mechanische Risiken wie Quetschung, Abtrennung und Erfassung zwischen dem geführten Bauteil und dem feststehenden Bauteil vermieden werden.
- Stellen Sie nach der Installation sicher, dass der Motor der Automatisierung richtig eingestellt worden ist und, dass die Schutzsysteme den Betrieb ordnungsgemäß blockieren.
- Verwenden Sie bei allen Wartungs- und Reparaturarbeiten ausschließlich Originalersatzteile. Die Firma haftet nicht für die Sicherheit und den ordnungsgemäßen Betrieb der Automatik, falls Komponenten von anderen Herstellern verwendet werden.
- Nehmen Sie keine Änderungen an den Komponenten der Automatik vor, die von der Firma nicht ausdrücklich genehmigt werden.
- Unterweisen Sie die Benutzer der Anlage hinsichtlich der angewendeten Steuerungssysteme sowie des manuellen Manövers zur Öffnung im Notfall. Händigen Sie das Handbuch dem Endanwender aus.

Entsorgen Sie die Verpackungsmaterialien (Plastik, Karton, Styropor usw.) unter Beachtung der geltenden Bestimmungen. Halten Sie Plastiktüten und Styropor von Kindern fern.

ANSCHLÜSSE

ACHTUNG! Verwenden Sie für den Anschluss an das Stromnetz: ein mehradriges Kabel mit einem Mindestquerschnitt von 5 x 1,5 mm² oder 4 x 1,5 mm² für die Drehstromspeisung oder 3 x 1,5 mm² für die einphasige Speisung (das Kabel kann zum Beispiel dem Typ H05RN-F mit Querschnitt von 4 x 1,5 mm² entsprechen). Verwenden Sie für den Anschluss der Zusatzanlage Leiter mit einem Mindestquerschnitt von 0,5 mm².

- Verwenden Sie ausschließlich Tasten mit einer Schaltleistung von mindestens 10 A - 250 V.
- Die Leiter müssen in der Nähe der Klemmen zusätzlich befestigt werden (zum Beispiel mit Kabelbindern), um die spannungsführenden Bauteile von den Bauteilen mit niedriger Sicherheitsspannung zu trennen.
- Das Netzkabel muss bei der Installation so abisoliert werden, dass der Erdungsleiter an die entsprechende Klemme angeschlossen werden kann. Dabei sollten die beiden anderen Leiter so kurz wie möglich gelassen werden. Der Erdungsleiter muss der letzte sein, der sich löst, falls das Kabel Zug ausgesetzt wird.
- ACHTUNG!** Die Leiter mit sehr niedriger Sicherheitsspannung müssen von den Leitern mit niedriger Spannung getrennt verlegt werden.
- Der Zugang zu den spannungsführenden Bauteilen darf ausschließlich für Fachpersonal (professioneller Installateur) möglich sein.

ÜBERPRÜFUNG UND WARTUNG DER AUTOMATISIERUNG

Nehmen Sie vor der Inbetriebnahme der Automatisierung sowie während der Wartungseingriffe eine sorgfältige Kontrolle der folgenden Punkte vor:

- Stellen Sie sicher, dass alle Komponenten sicher befestigt worden sind.
- Überprüfen Sie das Starten und das Anhalten mit manueller Steuerung.
- Überprüfen Sie die normale oder die individuell angepasste Funktionsweise.
- Nur für Schiebetoire: stellen Sie sicher, dass die Zahnstange und das Ritzel mit einem Spiel von 2 mm auf der gesamten Länge der Zahnstange ineinander greifen; halten Sie die Gleitschiene immer sauber und frei von Schmutz.
- Nur für Schiebetoire und Schiebetoire: Sicherstellen, dass die Gleitschiene des Tors gerade und horizontal ist und, dass die Räder dem Gewicht des Tors angemessen sind.
- Nur für hängende Schiebetoire (Cantilever): Sicherstellen, dass während des Manövers keine Absenkung und keine Oszillationen vorhanden sind.
- Nur für angeschlagene Tore: Sicherstellen, dass die Rotationsachse des Torflügels vollkommen vertikal ist.
- Nur für Schranken: Vor dem Öffnen der Tür muss die Feder entspannt sein (vertikale Schranke).
- Überprüfen Sie den ordnungsgemäßen Betrieb aller Sicherheitsvorrichtungen (Fotozellen, Tastleuten usw.) sowie die richtige Einstellung der Quetschutzvorrichtung; überprüfen Sie dazu, ob der Wert der Aufprallkraft, der von der Norm EN 12445 vorgeschrieben wird, unterhalb der Angaben in der Norm EN 12453 liegt.
- Die Aufprallkräfte können durch die Verwendung von verformbaren Leisten reduziert werden.
- Überprüfen Sie die Funktionsweise des Notfallmanövers, falls vorgesehen.
- Überprüfen Sie die Öffnung und die Schließung mit angeschlossenen Steuerungsvorrichtungen.
- Überprüfen Sie die elektrischen Anschlüsse und die Verkabelung sowie insbesondere den Zustand der Isolierungen und der Kabeldurchführungen.
- Nehmen Sie während der Wartung eine Reinigung der Linsen der Fotozellen vor.
- Aktivieren Sie während der Nichtbenutzung der Automatisierung der Notfallentsperrung (siehe Abschnitt „NOTFALLMANÖVER“), um den geführten Teil in Leerlauf zu setzen und so das Öffnen und Schließen von Hand zu ermöglichen.
- Falls das Netzkabel beschädigt ist, muss es vom Hersteller, von dessen Kundendienst oder von ähnlich qualifiziertem Personal ausgewechselt werden, um alle Risiken zu vermeiden.
- Bei Installation von Vorrichtungen vom Typ „D“ (wie definiert von EN 12453) mit nicht überprüfem Anschluss wird eine obligatorische Wartung mit zumindest halbjährlicher Frequenz vorgeschrieben.
- Die so wie oben beschriebene Wartung muss mit einer mindestens jährlichen Regelmäßigkeit oder kürzeren Zeitintervallen wiederholt werden, falls die Eigenschaften des Installationsortes dies verlangen sollten.

ACHTUNG!

Die Motorisierung dient zur Vereinfachung der Benutzung des Tors bzw. der Tür und sie löst keine Installations- oder Wartungsmängel.



VERSCHROTTUNG

Die Entsorgung der Materialien muss unter Beachtung der geltenden Normen erfolgen. Bitte werfen Sie Ihr Altgerät oder die leeren Batterien nicht in den Haushaltsabfall. Sie sind verantwortlich für die ordnungsgemäße Entsorgung Ihrer elektrischen oder elektronischen Altgeräte durch eine offizielle Sammelstelle.

ENTSORGUNG

Falls die Automatisierung ausgebaut wird, um an einem anderen Ort wieder eingebaut zu werden, muss Folgendes beachtet werden:

- Unterbrechen Sie die Stromversorgung und klemmen Sie die gesamte elektrische Anlage ab.
- Entfernen Sie den Trieb von der Befestigungsbasis.
- Bauen Sie sämtliche Komponenten der Installation ab.
- Nehmen Sie die Ersetzung der Bauteile vor, die nicht ausgebaut werden können oder beschädigt sind.

DIE KONFORMITÄTSEKTLÄRUNGEN KÖNNEN AUF DER WEB-SITE <http://www.bft-automation.com/CE> konsultiert werden.

DIE ANWEISUNGEN ZUR MONTAGE UND BENUTZUNG KÖNNEN IM DOWN-LOAD-BEREICH KONSULTIERT WERDEN.

Alles, was im Installationshandbuch nicht ausdrücklich vorgesehen ist, ist untersagt. Der ordnungsgemäße Betrieb des Triebs kann nur garantiert werden, wenn alle angegebenen Daten eingehalten werden. Die Firma haftet nicht für Schäden, die auf die Nichtbeachtung der Hinweise im vorliegenden Handbuch zurückzuführen sind. Unter Beibehaltung der wesentlichen Eigenschaften des Produktes kann die Firma jederzeit und ohne Verpflichtung zur Aktualisierung des vorliegenden Handbuchs Änderungen zur technischen, konstruktiven oder handelstechnischen Verbesserung vornehmen.

ADVERTENCIAS PARA LA INSTALACIÓN

¡ATENCIÓN! Instrucciones de seguridad importantes. Leer y seguir con atención todas las advertencias y las instrucciones que acompañan el producto, ya que la instalación incorrecta puede causar daños a personas, animales o cosas. Las advertencias y las instrucciones brindan importantes indicaciones concernientes a la seguridad, la instalación, el uso y el mantenimiento. Conservar las instrucciones para adjuntarlas a la documentación técnica y para consultas futuras.

SEGURIDAD GENERAL

Este producto ha sido diseñado y fabricado exclusivamente para el uso indicado en la presente documentación. Otros usos diferentes a lo indicado podrían ocasionar daños al producto y ser causa de peligro.

-Los elementos de fabricación de la máquina y la instalación deben presentar conformidad con las siguientes Directivas Europeas, donde se puedan aplicar: 2014/30/UE, 2014/35/UE, 2006/42/UE, 2011/305/UE, 2014/53/UE y sus posteriores modificaciones. Para todos los países extra UE, además de las normas nacionales vigentes, para lograr un nivel de seguridad apropiado se deben respetar también las normas antes citadas.

-La Empresa fabricante de este producto (en adelante "empresa") no se responsabiliza por todo aquello que pudiera derivar del uso incorrecto o diferente a aquel para el cual está destinado e indicado en la presente documentación, como tampoco por el incumplimiento de la Buena Técnica en la fabricación de los cierres (puertas, cancelas, etc.), así como por las deformaciones que pudieran producirse durante su uso.

-La instalación debe ser realizada por personal cualificado (instalador profesional, conforme a EN12635), en cumplimiento de la Buena Técnica y de las normas vigentes.

-Antes de instalar el producto, realizar todas las modificaciones estructurales de modo tal que se respeten las distancias de seguridad y para la protección o aislamiento de todas las zonas de aplastamiento, corte, arrastre y de peligro en general, según lo previsto por las normas EN 12604 y 12453 o eventuales normas locales de instalación. Comprobar que la estructura existente cumpla con los requisitos necesarios de resistencia y estabilidad.

-Antes de comenzar la instalación, comprobar la integridad del producto.

-La Empresa no es responsable del cumplimiento de la Buena Técnica en la realización y mantenimiento de los cerramientos por motorizar, como tampoco de las deformaciones que surgieran durante el uso.

-Comprobar que el intervalo de temperatura declarado sea compatible con el lugar destinado para instalar la automatización.

-No instalar este producto en atmósfera explosiva. La presencia de gases o humos inflamables constituye un grave peligro para la seguridad.

-Antes de realizar cualquier intervención en la instalación, interrumpir la alimentación eléctrica. Desconectar también eventuales baterías compensadoras si estuvieran presentes.

-Antes de conectar la alimentación eléctrica, asegurarse de que los datos de placa correspondan a los de la red de distribución eléctrica y que en el origen de la instalación eléctrica haya un interruptor diferencial y una protección de sobrecarga adecuados. En la red de alimentación de la automatización, se debe prever un interruptor o un magnetotérmico omipolar que permita la desconexión completa en las condiciones de la categoría de sobretensión III.

-Comprobar que en el origen de la red de alimentación, haya un interruptor diferencial con umbral no superior a 0.03A y conforme a lo previsto por las normas vigentes.

-Comprobar que la instalación de puesta a tierra esté realizada correctamente: conectar a tierra todas las piezas metálicas del cierre (puertas, cancelas, etc.) y todos los componentes de la instalación con borne de tierra.

-La instalación se debe realizar utilizando dispositivos de seguridad y de mandos conformes a la EN 12978 y EN12453.

-Las fuerzas de impacto pueden ser reducidas utilizando cantos deformables.

-Si las fuerzas de impacto superan los valores previstos por las normas, aplicar dispositivos electro-sensibles o sensibles a la presión.

-Aplicar todos los dispositivos de seguridad (fotocélulas, cantos sensibles, etc.) necesarios para proteger el área de peligros de impacto, aplastamiento, arrastre, corte. Tener en cuenta las normativas y las directivas vigentes, los criterios de la Buena Técnica, el uso, el entorno de instalación, la lógica de funcionamiento del sistema y las fuerzas desarrolladas por la automatización.

-Aplicar las señales previstas por las normativas vigentes para identificar las zonas peligrosas (los riesgos residuales). Toda instalación debe estar identificada de manera visible según lo prescrito por la EN13241-1.

-Una vez completada la instalación, colocar una placa de identificación de la puerta/cancela.

-Este producto no se puede instalar en hojas que incorporan puertas (salvo que el motor se active sólo cuando la puerta está cerrada)

-Si la automatización es instalada a una altura inferior a 2,5 m o está al alcance, es necesario garantizar un grado de protección adecuado de las piezas eléctricas y mecánicas.

-Sólo para automatizaciones de persianas

1) Las partes móviles del motor se deben instalar a una altura de 2,5 m por encima del suelo o encima de otro nivel que pueda permitir su acceso.

2) El motorreductor se debe instalar en un espacio segregado y provisto de protección, de manera que sea accesible sólo con el uso de herramientas.

3) Si hay aberturas que permiten el paso de un cilindro de 50 mm de diámetro, se debe proteger el riesgo de elevación.

En este caso, aplicar un par de células fotoeléctricas para prevenir el aplastamiento en el dintel superior.

-Instalar cualquier mando fijo en una posición que no cause peligros y alejado de las piezas móviles. En particular los mandos con hombre presente estén colocados a la vista directa de la parte guiada y, salvo que no sean con llave, se deben instalar a una altura mínima de 1,5 m y de manera tal que no sean accesibles para el público.

-Aplicar al menos un dispositivo de señalización luminosa (parpadeante) en posición vertical, además fijar a la estructura un cartel de Atención.

-Fijar de manera permanente una etiqueta correspondiente al funcionamiento del desbloqueo manual de la automatización y colocarla cerca del órgano de maniobra.

-Asegurarse de que durante la maniobra se eviten y se proteja de los riesgos mecánicos y en particular el impacto, el aplastamiento, arrastre, corte entre la parte guiada y las partes fijas alrededor.

-Una vez realizada la instalación, asegurarse de que el ajuste de la automatización del motor esté configurado de manera correcta y que los sistemas de protección y de desbloqueo funcionen correctamente.

-Usar exclusivamente piezas originales para todas las operaciones de mantenimiento y reparación. La Empresa no se responsabiliza de la seguridad y el buen funcionamiento de la automatización, en caso que se utilicen componentes de otros fabricantes.

-No realizar ninguna modificación a los componentes de la automatización si no se cuenta con autorización expresa por parte de la Empresa.

-Instruir al usuario de la instalación sobre los eventuales riesgos residuales, los

sistemas de mando aplicados y la ejecución de la maniobra de apertura manual en caso de emergencia: entregar el manual de uso al usuario final.

-Eliminar los materiales de embalaje (plástico, cartón, poliestireno, etc.) según lo previsto por las normas vigentes. No dejar sobres de nylon y poliestireno al alcance de los niños.

CONEXIONES

¡ATENCIÓN! Para la conexión a la red utilizar: cable multipolar de sección mínima de 5x1,5mm² ó 4x1,5mm² para alimentaciones trifásicas o bien 3x1,5mm² para alimentaciones monofásicas (a modo de ejemplo, el cable puede ser del tipo H05RN-F con sección de 4x1,5mm²). Para la conexión de los dispositivos auxiliares utilizar conductores con sección mínima de 0,5 mm².

- Utilizar exclusivamente pulsadores con capacidad no inferior a 10A-250V.

- Los conductores deben estar unidos por una fijación suplementaria cerca de los bornes (por ejemplo mediante abrazaderas) para mantener bien separadas las partes bajo tensión de las partes con muy baja tensión de seguridad.

- Durante la instalación se debe quitar la funda del cable de alimentación para permitir la conexión del conductor de tierra al borne específico, dejando los conductores activos lo más cortos posible. El conductor de tierra debe ser el último a tensarse en caso de alojamiento del dispositivo de fijación del cable.

¡ATENCIÓN! los conductores a muy baja tensión de seguridad se deben mantener físicamente separados de los circuitos a baja tensión.

La accesibilidad a las partes bajo tensión debe ser posible exclusivamente para el personal cualificado (instalador profesional).

CONTROL DE LA AUTOMATIZACIÓN Y MANTENIMIENTO

Antes de que la automatización quede definitivamente operativa, y durante las intervenciones de mantenimiento, controlar estrictamente lo siguiente:

-Comprobar que todos los componentes estén fijados firmemente.

-Controlar la operación de arranque y parada en el caso de mando manual.

-Controlar la lógica de funcionamiento normal o personalizada.

-Sólo para cancelas correderas: comprobar el correcto engranaje de la cremallera - piñón con un juego de 2 mm a lo largo de toda la cremallera; mantener el carril de desplazamiento siempre limpio y libre de desechos.

-Sólo para cancelas y puertas correderas: comprobar que la vía de desplazamiento de la cancela sea lineal, horizontal y las ruedas sean aptas para soportar el peso de la cancela.

-Sólo para cancelas correderas suspendidas (Cantilever): comprobar que no se produzca ninguna bajada u oscilación durante la maniobra.

-Sólo para cancelas batientes: comprobar que el eje de rotación de las hojas esté en posición perfectamente vertical.

-Sólo para barreras: antes de abrir la portezuela el muelle debe estar descargado (mástil vertical).

-Controlar el correcto funcionamiento de todos los dispositivos de seguridad (fotocélulas, cantos sensibles, etc.) y el correcto ajuste de los dispositivos de seguridad antiaplastamiento, comprobando que el valor de la fuerza de impacto, medido en los puntos previstos por la norma EN 12445, sea inferior a lo indicado en la norma EN 12453.

-Las fuerzas de impacto pueden ser reducidas utilizando cantos deformables.

-Controlar el buen funcionamiento de la maniobra de emergencia donde esté presente.

-Controlar la operación de apertura y cierre con los dispositivos de mando aplicados.

-Comprobar la integridad de las conexiones eléctricas y de los cableados, en particular el estado de las cubiertas aislantes y de los sujetacables.

-Durante el mantenimiento limpiar las ópticas de las fotocélulas.

-Durante el periodo en que la automatización está fuera de servicio, activar el desbloqueo de emergencia (véase apartado "MANIOBRA DE EMERGENCIA"), de manera tal de dejar libre la parte guiada y permitir la apertura y el cierre manual de la cancela.

-Si el cable de alimentación está dañado, el mismo debe ser sustituido por el fabricante o por el servicio de asistencia técnica de éste o por una persona con una capacitación similar, de manera tal de prevenir cualquier riesgo.

-Si se instalan dispositivos de tipo "D" (tal como los define la EN12453), conectados en modo no comprobado, establecer un mantenimiento obligatorio con frecuencia al menos semestral.

-El mantenimiento, como se ha descrito anteriormente, se debe repetir por lo menos anualmente o con intervalos menores si las características del lugar o de la instalación lo requirieran.

¡ATENCIÓN!

Recordar que la motorización sirve para facilitar el uso de la cancela/puerta pero no resuelve problema de defectos o carencias de instalación o de falta de mantenimiento.



DESGUACE

La eliminación de los materiales se debe realizar respetando las normas vigentes. No desechar su equipo descartado, las pilas o las baterías usadas con los residuos domésticos. Usted tiene la responsabilidad de desechar todos sus residuos de equipos eléctricos o electrónicos, entregándolos a un punto de recogida dedicado al reciclaje de los mismos.

DESMANTELAMIENTO

Si la automatización es desmontada para luego ser montada nuevamente en otro sitio hay que:

Interrumpir la alimentación y desconectar toda la instalación eléctrica.

-Quitar el accionador de la base de fijación.

-Desmontar todos los componentes de la instalación.

-Si algunos componentes no pudieran ser quitados o estuvieran dañados, sustituirlos.

LAS DECLARACIONES DE CONFORMIDAD SE PUEDE CONSULTAR EN EL SITIO WEB <http://www.bft-automation.com/CE>

LAS INSTRUCCIONES DE MONTAJE Y USO SE PUEDEN CONSULTAR EN LA SECCIÓN DESCARGAS.

Todo aquello que no está expresamente previsto en el manual de uso no está permitido. El buen funcionamiento del operador es garantizado sólo si se respetan los datos indicados. La Empresa no se responsabiliza por los daños causados por el incumplimiento de las indicaciones dadas en el presente manual. Dejando inalteradas las características esenciales del producto, la Empresa se reserva el derecho de realizar, en cualquier momento, modificaciones que considere convenientes para mejorar la técnica, la fabricación y la comercialización del producto, sin comprometerse a actualizar la presente publicación.

ADVERTÊNCIAS PARA O INSTALADOR

ATENÇÃO! Instruções importantes relativas à segurança. Ler e seguir com atenção todas as advertências e as instruções que acompanham este produto pois que uma instalação errada pode causar danos a pessoas, animais ou coisas. As advertências e as instruções fornecem indicações importantes relativas à segurança, à instalação, ao uso e à manutenção. Guarde as instruções para anexá-las ao fascículo técnico e para consultas futuras.

SEGURANÇA GERAL

Este produto foi projectado e construído exclusivamente para o uso indicado nesta documentação. Usos diversos do indicado poderiam constituir fonte de danos para o produto e fonte de perigo.

- Os elementos construtivos da máquina e a instalação devem estar em conformidade com as seguintes Directivas Europeias, quando aplicáveis: 2014/30/UE, 2014/35/UE, 2006/42/UE, 2011/305/UE, 2014/53/UE e respectivas modificações sucessivas. Para todos os Países extra UE, além das normas nacionais vigentes, para se obter um bom nível de segurança também é oportuno respeitar as normas de segurança indicadas.
- O Fabricante deste produto (doravante "Empresa") declina toda e qualquer responsabilidade derivante de um uso impróprio ou diferente daquele para o qual está destinado e indicado nesta documentação, assim como, pelo incumprimento da Boa Técnica na construção dos sistemas de fecho (portas, portões, etc.) assim como pelas deformações que poderiam ocorrer durante o uso.
- A instalação deve ser efectuada por pessoal qualificado (instalador profissional, de acordo com EN12635) no respeito das prescrições de Boa Técnica e das normas vigentes.
- Antes de instalar o produto deve-se efectuar todas as modificações estruturais relativas à realização das barreiras de segurança e à protecção ou segregação de todas as zonas de esmagamento, tesourada, arrastamento e de perigo em geral, de acordo com o previsto pelas normas EN 12604 e 12453 ou eventuais normas locais de instalação. Verificar que a estrutura existente possua os requisitos necessários de robustez e estabilidade.
- Antes de iniciar a instalação deve-se verificar que o produto esteja intacto.
- A Empresa não é responsável pelo desrespeito da Boa técnica na construção e manutenção dos caixilhos a motorizar, assim como pelas deformações que podem ocorrer durante a utilização.
- Verificar que o intervalo de temperatura declarado seja compatível com o local destinado para a instalação do automatismo.
- Não instalar o produto em atmosfera explosiva: a presença de gases ou fumos inflamáveis constitui um grave perigo para a segurança.
- Interromper a alimentação eléctrica antes de efectuar qualquer intervenção na instalação. Desligar também eventuais baterias tampão se presentes.
- Antes de ligar a alimentação eléctrica, acertar-se de que os dados nominais correspondam aos da rede de distribuição eléctrica e que a montante da instalação eléctrica haja um interruptor diferencial e uma protecção contra as sobrecorrentes adequadas. Prever na rede de alimentação da automação, um interruptor ou um magnetotérmico omnipolar que permita a desconexão completa nas condições da categoria de sobretensão III.
- Verificar que a montante da rede de alimentação haja um interruptor diferencial com limiar de intervenção não superior a 0,03A. e ao previsto pelas normas vigentes.
- Verificar que a instalação de terra seja realizada correctamente: ligar à terra todas as partes metálicas do fecho (porta, portões, etc.) e todos os componentes da instalação equipados de borne de terra.
- A instalação deve ser feita utilizando dispositivos de segurança e comandos em conformidade com a normativa europeia EN 12978 e EN12453.
- As forças de impacto podem ser reduzidas através da utilização de bordas deformáveis.
- No caso em que as forças de impacto superem os valores previstos pelas normas, aplicar dispositivos electrosensíveis ou sensíveis à pressão.
- Aplicar todos os dispositivos de segurança (fotocélulas, perfis sensíveis, etc.) necessários para proteger a área de perigos de esmagamento, arrastamento, tesourada. Ter em consideração as normativas e as directivas em vigor, os critérios da Boa Técnica, a utilização, o ambiente de instalação, a lógica de funcionamento do sistema e as forças desenvolvidas pelo automatismo.
- Aplicar os sinais previstos pelas normativas vigentes para localizar as zonas perigosas (os riscos residuais). Cada instalação deve ser identificada de modo visível de acordo com o prescrito pela EN13241-1.
- Após ter-se terminado a instalação, deve-se aplicar uma placa de identificação da porta/portão.
- Este produto não pode ser instalado em folhas que englobam portas (a menos que o motor possa ser activado exclusivamente com a porta fechada).
- Se o automatismo for instalado a uma altura inferior aos 2,5 m ou se é acessível, é necessário garantir um adequado grau de protecção das partes eléctricas e mecânicas.
- Apenas para a automação de grades de enrolar
 - 1) As partes do motor em movimento devem ser instaladas a uma altura superior a 2,5 m acima do pavimento ou acima de um outro nível que permita o acesso.
 - 2) O motorreductor deve ser instalado num espaço vedado e dotado de protecção de forma que só é acessível com o uso de ferramentas.
 - 3) Se houver aberturas que permitam a passagem de um cilindro com um diâmetro de 50 mm, o risco de elevação deve ser protegido.
 Neste caso, aplique um par de fotocélulas de modo a evitar o esmagamento na arquitrave superior.
- Instalar qualquer comando fixo em posição que não provoque perigos e distante das partes móveis. Especialmente, os comandos com homem presente devem ser posicionados à vista directa da parte guiada, e, a menos que sejam de chave, devem ser instalados a uma altura mínima de 1,5 m e de modo a não serem acessíveis ao público.
- Aplicar pelo menos um dispositivo de sinalização luminosa (luz intermitente) numa posição visível e, além disso, fixar um cartaz de Atenção na estrutura.
- Fixar permanentemente uma etiqueta relativa ao funcionamento do desbloqueio manual do automatismo e colocá-la perto do órgão de manobra.
- Acertar-se de que durante a manobra sejam evitados ou protegidos os riscos mecânicos e, em especial, o esmagamento, o arrastamento, a tesourada entre a parte guiada e as partes circunstantes.
- Depois de ter efectuado a instalação, acertar-se de que o ajuste do automatismo esteja correctamente definido e que os sistemas de protecção e de desbloqueio funcionem correctamente.
- Utilizar exclusivamente peças originais para efectuar qualquer manutenção ou reparação. A Empresa declina toda e qualquer responsabilidade relativamente à segurança e ao bom funcionamento do automatismo se são instalados componentes de outros produtores.
- Não efectuar nenhuma modificação nos componentes do automatismo se essas não forem expressamente autorizadas pela Empresa.
- Instruir o utilizador da instalação relativamente aos eventuais riscos residuais, os

sistemas de comando aplicados e a execução da manobra de abertura manual caso ocorra uma emergência, entregar o manual de uso ao utilizado final.

- Eliminar os materiais da embalagem (plástico, cartão, poliestireno, etc.) em conformidade com o previsto pelas normas vigentes. Não deixar sacos de nylon e poliestireno ao alcance de crianças.

LIGAÇÕES

ATENÇÃO! Para a ligação à rede eléctrica: utilizar um cabo multipolar com uma secção mínima de 5x1,5 mm² ou 4x1,5 mm² para alimentações trifásicas ou 3x1,5 mm² para alimentações monofásicas (a título de exemplo, o cabo pode ser do tipo H05RN-F com secção 4x1,5 mm²). Para a ligação dos circuitos auxiliares, utilizar condutores com secção mínima de 0,5 mm².

- Utilizar exclusivamente botões com capacidade não inferior a 10A-250V.
- Os condutores devem ser fixados por uma fixação suplementar em proximidade dos bornes (por exemplo mediante braçadeiras) a fim de manter bem separadas as partes sob tensão das partes em baixíssima tensão de segurança.
- Durante a instalação deve-se remover a bainha do cabo de alimentação, de maneira a consentir a ligação do condutor de terra ao borne apropriado deixando-se, todavia, os condutores activos o mais curtos possível. O condutor de terra deve ser o último a esticar-se no caso de afrouxamento do dispositivo de fixação do cabo.

ATENÇÃO! os condutores com baixíssima tensão de segurança devem ser mantidos fisicamente separados dos condutores de baixa tensão. O acesso às partes sob tensão deve ser possível exclusivamente ao pessoal qualificado (instalador profissional).

VERIFICAÇÃO DO AUTOMATISMO E MANUTENÇÃO

Antes de tornar o automatismo definitivamente operativo, e durante as operações de manutenção, deve-se controlar escrupulosamente o seguinte:

- Verificar que todos os componentes estejam fixos com firmeza.
- Verificar a operação de arranque e de paragem no caso de comando manual.
- Verificar a lógica de funcionamento normal e personalizada.
- Apenas para os portões corrediços: verificar que haja uma correcta engrenagem cremalheira – pinhão com uma folga de 2 mm ao longo de toda a cremalheira; manter o carril de deslizamento sempre limpo e sem detritos.
- Apenas para os portões e portas corrediças: controlar que o binário de deslizamento do portão seja linear, horizontal e as rodas sejam adequadas para suportar o peso do portão.
- Apenas para os portões corrediços suspensos (Cantilever): verificar que não haja abaixamento ou oscilação durante a manobra.
- Apenas para os portões de batente: verificar que o eixo de rotação das folhas seja perfeitamente vertical.
- Somente para barreiras: antes de abrir a porta, deve-se descarregar a mola (haste vertical).
- Controlar o correcto funcionamento de todos os dispositivos de segurança (fotocélulas, perfis sensíveis, etc) e a correcta regulação da segurança anti-esmagamento verificando que o valor da força de impacto medido nos pontos previstos pela norma EN 12445, seja inferior ao indicado na norma EN 12453.
- As forças de impacto podem ser reduzidas através da utilização de bordas deformáveis.
- Verificar a funcionalidade da manobra de emergência, se presente.
- Verificar a operação de abertura e de fecho com os dispositivos de comando aplicados.
- Verificar a integridade das conexões eléctricas e das cablagens, em especial o estado das bainhas isoladoras e dos prensa-cabos.
- Durante a manutenção deve-se efectuar a limpeza dos dispositivos ópticos das fotocélulas.
- Para o período de fora de serviço do automatismo, activar o desbloqueio de emergência (veja parágrafo "MÁNOBRA DE EMERGÊNCIA") de modo a tornar livre a parte guiada e permitir assim a abertura e o fecho manual do portão.
- Se o cabo de alimentação estiver danificado, esse deve ser substituído pelo construtor ou pelo seu serviço de assistência técnica ou, seja como for, por uma pessoa com qualificação semelhante, de maneira a prevenir qualquer risco.
- Se instalarem dispositivos de tipo "D" (como definidos pela EN12453), ligados em modalidade não verificada, deve-se estabelecer uma manutenção obrigatória com uma frequência pelo menos semestral.
- A manutenção acima descrita deve ser repetida com frequência no mínimo anual ou com intervalos de tempo menores, caso as características do local ou da instalação assim o exijam.

ATENÇÃO!

Deve-se recordar que a motorização é uma facilitação para o uso do portão/porta e não resolve problemas de defeitos e deficiências de instalação ou de falta de manutenção.



DEMOLIÇÃO

A eliminação dos materiais deve ser feita de acordo com as normas vigentes. Não deite o equipamento eliminado, as pilhas ou as baterias no lixo doméstico. Você tem a responsabilidade de restituir todos os seus resíduos de equipamentos electrónicos ou electrónicos deixando-os num ponto de recolha dedicado à sua reciclagem.

DESMANTELAMENTO

No caso em que o automatismo seja desmontado para sucessivamente ser remontado noutro local, é preciso:

- Cortar a alimentação e desligar todo o sistema eléctrico.
- Retirar o accionador da base de fixação.
- Desmontar todos os componentes da instalação.
- No caso em que alguns componentes não possam ser removidos ou estejam danificados, tratar de substituí-los.

AS DECLARAÇÕES DE CONFORMIDADE SÃO CONSULTÁVEIS NO SÍTIO WEB <http://www.bft-automation.com/CE>

AS INSTRUÇÕES DE MONTAGEM E USO SÃO CONSULTÁVEIS NA SECÇÃO DOWNLOAD.

Tudo aquilo que não é expressamente previsto no manual de instalação, não é permitido. O bom funcionamento do operador é garantido só se forem respeitados os dados indicados. A empresa não se responsabiliza pelos danos provocados pelo incumprimento das indicações contidas neste manual. Deixando inalteradas as características essenciais do produto, a Empresa reserva-se o direito de efectuar em qualquer momento as alterações que ela achar necessárias para melhorar técnica, construtiva e comercialmente o produto, sem comprometer-se em actualizar esta publicação.

GENERALITÀ

L'attuatore elettromeccanico **ELI BT A35 V - ELI BT A40 - ELI AC A35 V - ELI AC A40** è la soluzione ideale per applicazioni interrato sottocardine. L'attuatore è realizzato con un unico riduttore monoblocco a tenuta stagna. La posizione sottocardine mantiene l'estetica del cancello intatta e rende l'automazione praticamente invisibile. Una volta installata la cassa portante, il cancello è operativo anche senza montare l'attuatore che può essere inserito successivamente. Confermiamo che esso è conforme alle seguenti direttive europee: 2014/30/UE, 2014/35/UE, 2006/42/UE, 2011/305/UE, 2014/53/UE. Il dispositivo risulta conforme solo se collegato a un quadro di controllo del medesimo costruttore dotato di circuito di verifica di guasto nei circuiti di sicurezza.

GENERAL INFO

The electromechanical actuator **ELI BT A35 V - ELI BT A40 - ELI AC A35 V - ELI AC A40** is the ideal solution for sub-hinge underfloor applications. The actuator is made with a single, watertight mono-block reducer. The sub-hinge position maintains the gate's aesthetics intact and makes the automation practically invisible. Once the support casing is installed, the gate is operative even without mounting the actuator, which can be assembled subsequently. We hereby confirm that it is in conformity with the following European directives: 2014/30/UE, 2014/35/UE, 2006/42/UE, 2011/305/UE, 2014/53/UE. It will only be in conformity provided it is connected to a control panel from the same manufacturer equipped with a test circuit that looks for faults in the safety circuits.

GÉNÉRALITÉS

L'actionneur électromécanique **ELI BT A35 V - ELI BT A40 - ELI AC A35 V - ELI AC A40** est la solution idéale pour les applications enterrées sous la charnière. L'actionneur est constitué d'un seul réducteur étanche monobloc. La position sous la charnière maintient l'esthétique du portail intacte et rend l'automatisation pratiquement invisible. Une fois le boîtier de support installé, le portail est opérationnel même sans monter l'actionneur qui peut être installé ultérieurement. Nous confirmons qu'il est conforme aux directives européennes suivantes: 2014/30/UE, 2014/35/UE, 2006/42/UE, 2011/305/UE, 2014/53/UE. Le dispositif n'est conforme que s'il est branché sur un tableau de commande du même fabricant, équipé de système de vérification des pannes des circuits de sécurité.

ALLGEMEINES

Der elektromechanische Stellantrieb **ELI BT A35 V - ELI BT A40 - ELI AC A35 V - ELI AC A40** ist die ideale Lösung für den unterflurigen Einbau. Der Antrieb ist aus einem einzigen hermetisch schließenden Monoblock gefertigt. Die unterflurige Position erhält die Ästhetik des Tors bei und macht die Automatisierung nahezu unsichtbar. Nach der Anlage des Grundkastens ist das Tor auch ohne den Einbau des Antriebs, der nachträglich eingebaut werden kann, funktionsfähig. Dieses Produkt entspricht den anerkannten technischen und sicherheitsrelevanten Bestimmungen und ist gemäß folgenden EU-Richtlinien hergestellt: 2014/30/UE, 2014/35/UE, 2006/42/UE, 2011/305/UE, 2014/53/UE. diese Vorrichtung ist konform konform zur , an ein Steuerelement des gleichen Herstellers, ausgestattet mit Sicherheitsfunktionen durch entsprechende Sicherheitskreise, angeschlossen werden.

INFORMACIÓN GENERAL

El actuador electromecánico **ELI BT A35 V - ELI BT A40 - ELI AC A35 V - ELI AC A40** es la solución ideal para aplicaciones enclavadas bajo cimiento. El actuador está realizado con un único reductor monobloque de cierre estanco. La posición bajo cimiento mantiene la estética de la cancela intacta y permite que el mecanismo automático sea prácticamente invisible. Una vez instalada la estructura portante, la cancela queda operativa incluso sin montar el actuador, que puede incorporarse en otro momento.

Confirmamos que el mismo presenta conformidad con las siguientes directivas europeas: 2014/30/UE, 2014/35/UE, 2006/42/UE, 2011/305/UE, 2014/53/UE. El dispositivo presenta conformidad sólo si está conectado a un cuadro de control del mismo fabricante, equipado con circuito de control de avería en los circuitos de seguridad.

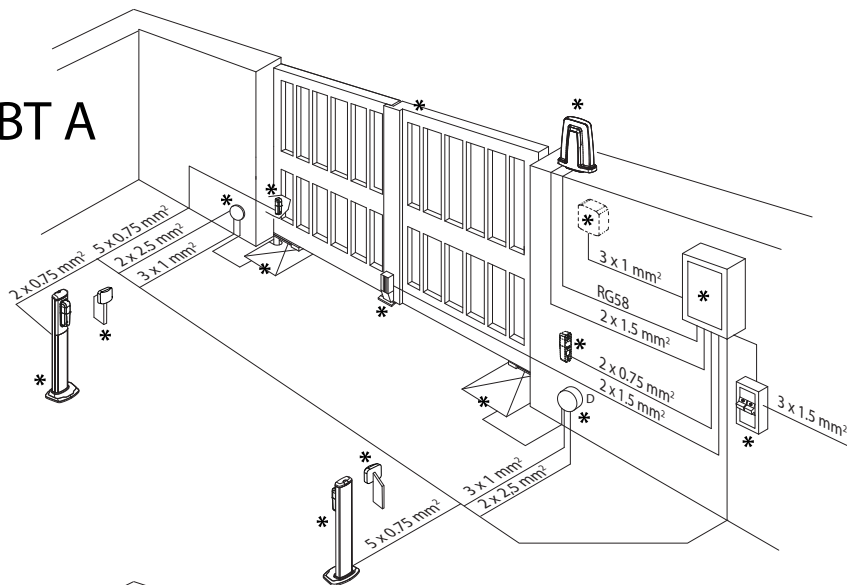
GENERALIDADES

O atuador eletromecânico **ELI BT A35 V - ELI BT A40 - ELI AC A35 V - ELI AC A40** é a solução ideal para aplicações subterrâneas sob a charneira. O atuador é realizado com um único reductor monobloco estanque. A posição sob a charneira mantém a estética do portão intacta e torna o automatismo praticamente invisível. Uma vez instalada a caixa de suporte, o portão fica operacional mesmo sem a montagem do atuador que pode ser ativado posteriormente.

Confirmamos que esse está em conformidade com as seguintes diretivas europeias: 2014/30/UE, 2014/35/UE, 2006/42/UE, 2011/305/UE, 2014/53/UE. O dispositivo está em conformidade somente se estiver ligado a um quadro de controle do mesmo fabricante dotado de circuito de verificação de avarias nos circuitos de segurança.

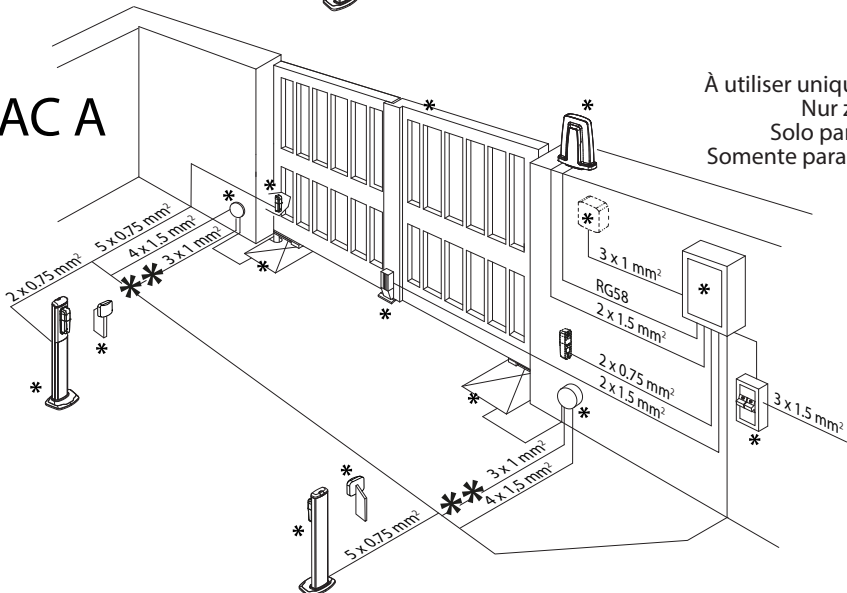
PREDISPOSIZIONE CAVI - PREPARATION OF CABLES - PRÉ-INSTALLATION DES CÂBLES VORBEREITUNG DER KABEL - PREPARACIÓN DE LOS CABLES - PREDISPOSIÇÃO DOS CABOS

ELI BT A



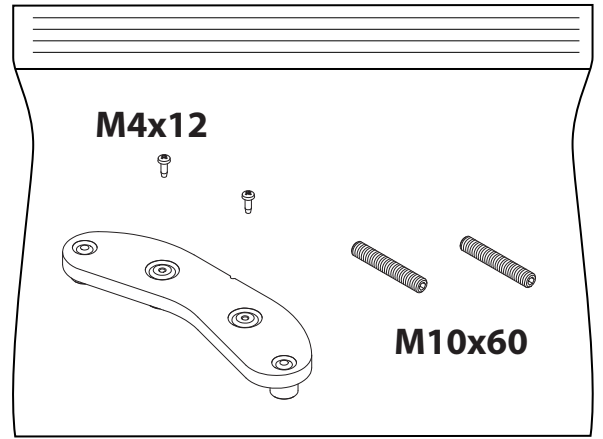
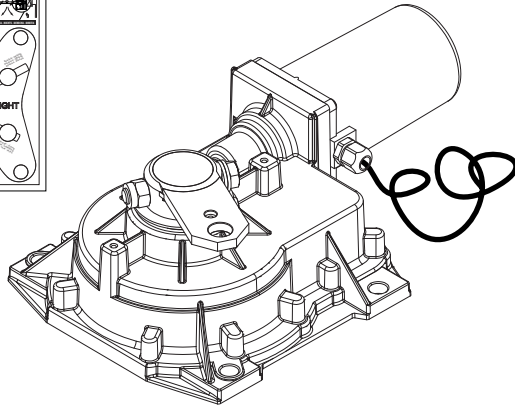
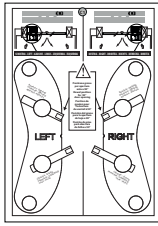
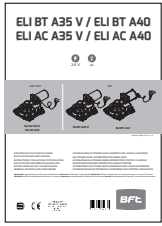
Solo per utilizzo con accessorio finecorsa
Only for use with limit-switch accessory
À utiliser uniquement avec l'accessoire de fin de course
Nur zur Verwendung mit Endschaltezubehör
Solo para el uso con accesorio de final de carrera
Somente para utilização com acessório de fim de curso

ELI AC A

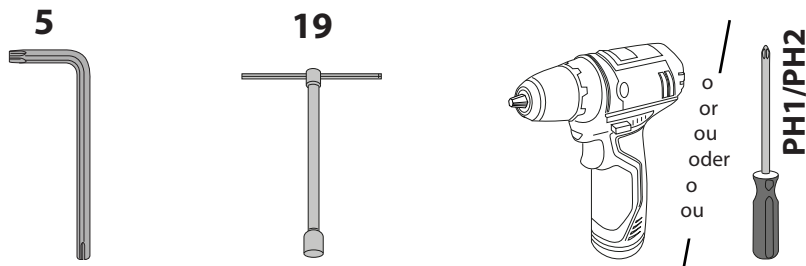


Non in dotazione
Not supplied
Ne sont pas fournis
Nicht im lieferum
No asignadas en el equipamiento base
Não fornecidas

**CONTENUTO DELLA CONFEZIONE - PACKAGE CONTENTS - CONTENU DE L'EMBALLAGE
 PACKUNGSINHALT - CONTENIDO DE LA CAJA - CONTEÚDO DA EMBALAGEM**

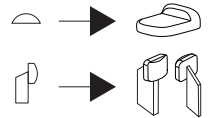


**ATTREZZATURE NECESSARIE - EQUIPMENT NECESSARY - ÉQUIPEMENT NÉCESSAIRE
 NOTWENDIGE AUSSTATTUNG - EQUIPO NECESARIO - EQUIPAMENTOS NECESSÁRIOS**



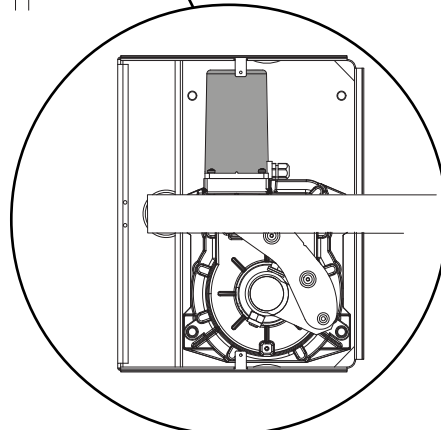
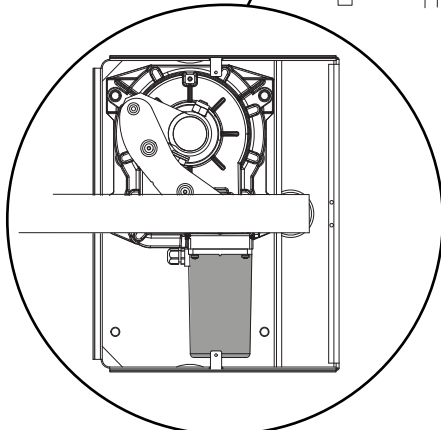
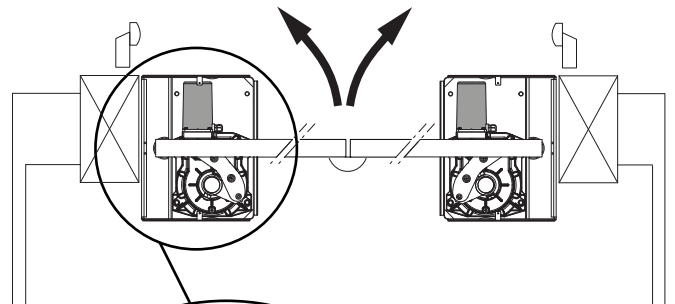
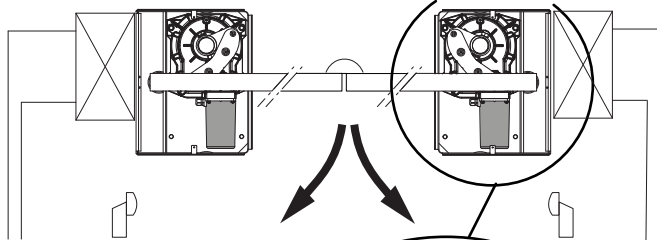
A

**ALTERNATIVE DI INSTALLAZIONE - INSTALLATION ALTERNATIVE
 OPTIONS D'INSTALLATION - ALTERNATIVE DER INSTALLATION
 ALTERNATIVAS DE INSTALACIÓN - ALTERNATIVAS DE INSTALAÇÃO**



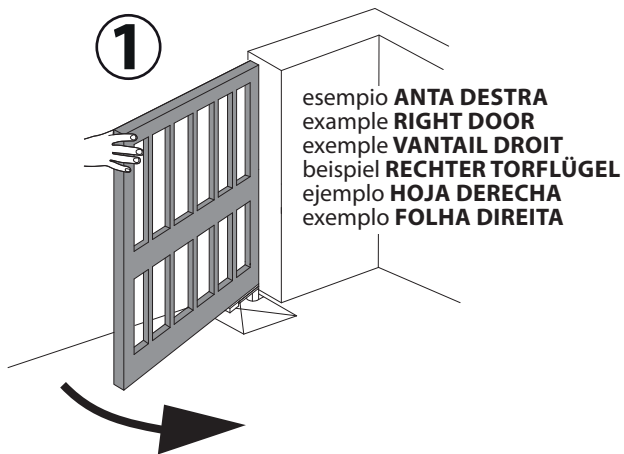
SINISTRA - LEFT - GAUCHE
 LINKS - IZQUIERDA - ESQUERDA

DESTRA - RIGHT - DROITEA
 RECHTS - DERECHA - DIREITA

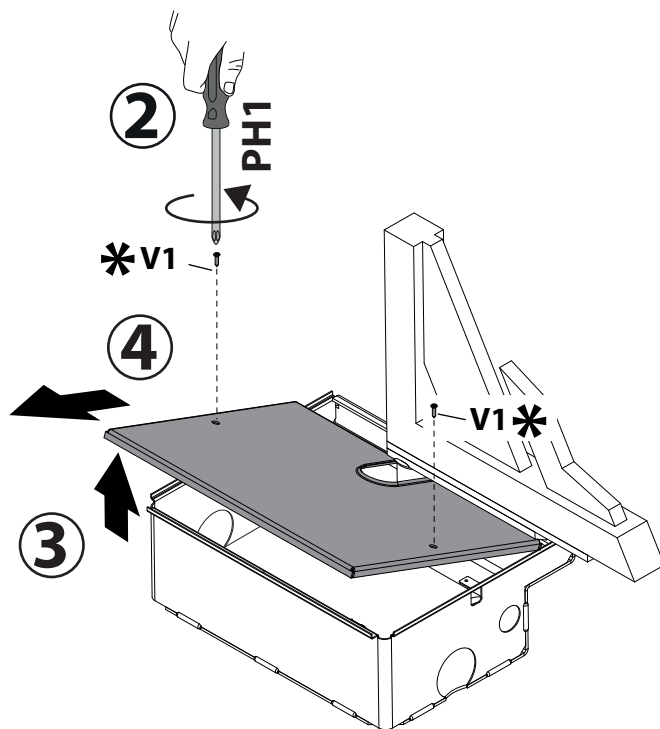


B

**INSTALLAZIONE - INSTALLATION - INSTALLATION
INSTALLATION - INSTALACIÓN - INSTALAÇÃO**



esempio **ANTA DESTRA**
example **RIGHT DOOR**
exemple **VANTAIL DROIT**
beispiel **RECHTER TORFLÜGEL**
ejemplo **HOJA DERECHA**
exemplo **FOLHA DIREITA**



Se saldata, procedere **PRIMA** dell'installazione del motore.

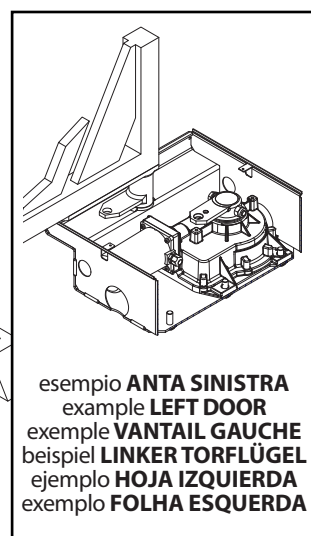
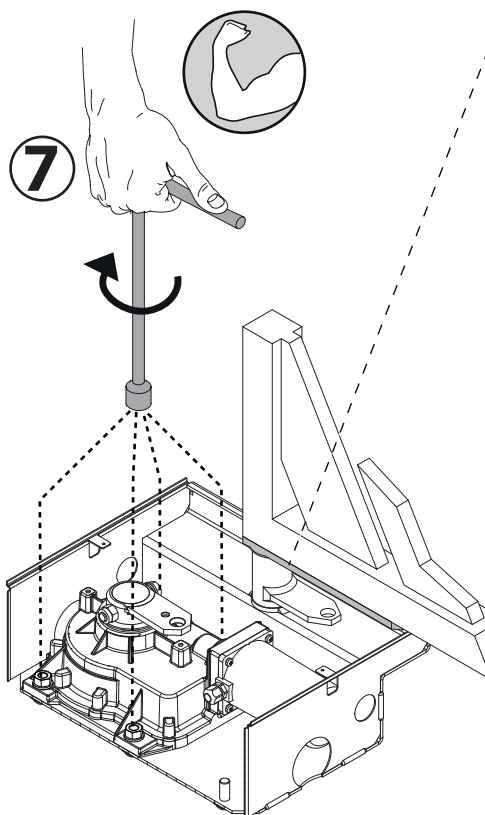
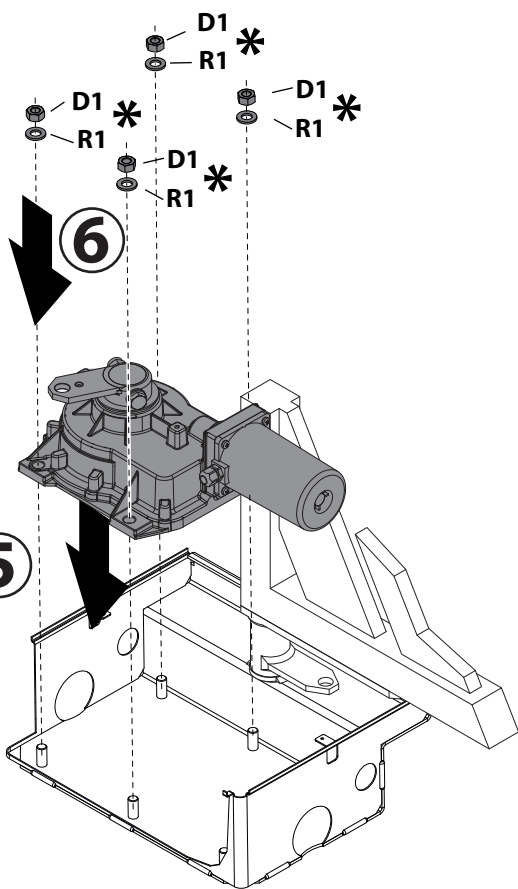
If welded, proceed **BEFORE** installing the motor.

En cas de soudure, procéder **AVANT** l'installation du moteur.

Bei Verschweißung führen Sie den Vorgang **VOR** der Motorinstallation aus.

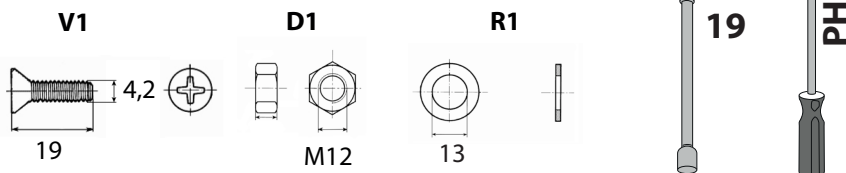
En caso de que esté soldada, proceder **ANTES** de instalar el motor.

Caso soldada, proceder **ANTES** da instalação do motor.



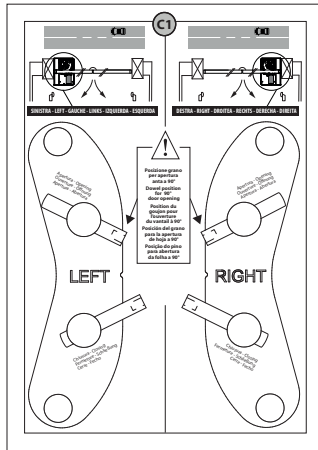
esempio **ANTA SINISTRA**
example **LEFT DOOR**
exemple **VANTAIL GAUCHE**
beispiel **LINKER TORFLÜGEL**
ejemplo **HOJA IZQUIERDA**
exemplo **FOLHA ESQUERDA**

In dotazione con la cassa di fondazione
Provided in allocation with foundation casing
Fourni avec le boîtier de fondation
Mit Fundamentkasten geliefert
Suministrado con la estructura de cimentación
Em fornecimento com a caixa de fundação



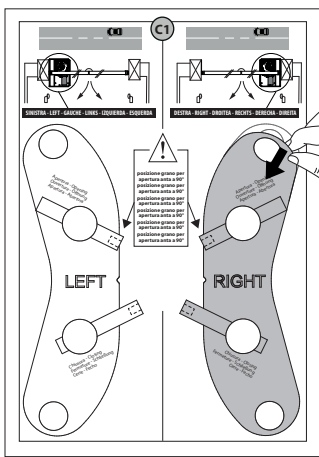
C

**APPLICAZIONE ETICHETTA GUIDA INSTALLAZIONE FERMI D'ARRESTO INTEGRATI
 APPLICATION OF LABELS ABOUT THE INSTALLATION OF INTEGRATED END-STOPS
 APPLICATION DE L'ÉTIQUETTE DU GUIDE D'INSTALLATION DES BUTÉES D'ARRÊT INTÉGRÉES
 ANBRINGEN DES ETIKETTENS ZUR ANLEITUNG DER INSTALLATION DER EINGEBAUTEN ENDSCHALTER
 APLICACIÓN DE ETIQUETA GUÍA DE INSTALACIÓN TOPES DE DETENCIÓN INTEGRADOS
 APLICAÇÃO DE ETIQUETA GUIA DE INSTALAÇÃO RETENTORES DE PARAGEM INTEGRADOS**

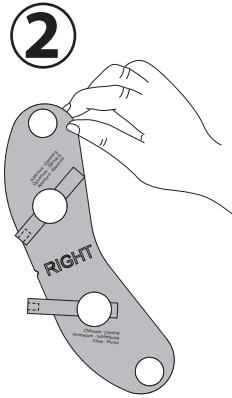


RIF. C1

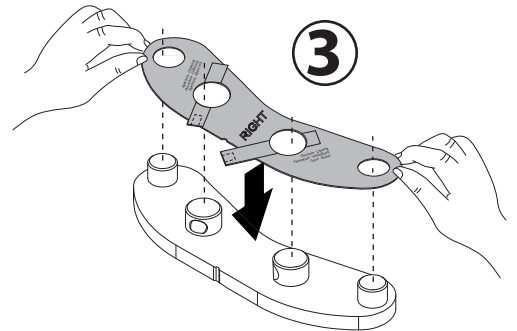
foglio in dotazione - sheet supplied
 feuille fournie - blatt mitgeliefert
 hoja en dotación - folha fornecida



1

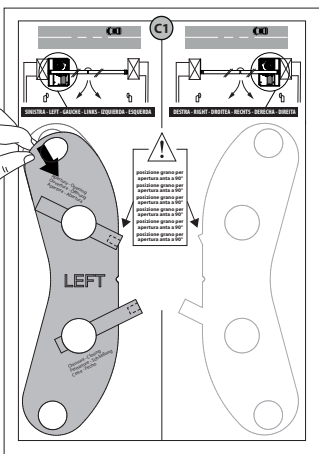
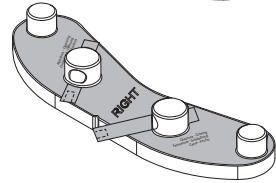


2

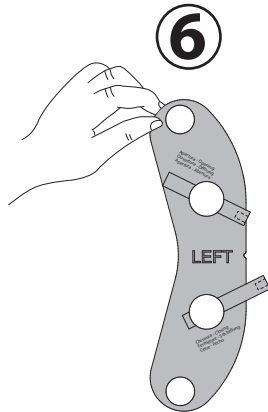


3

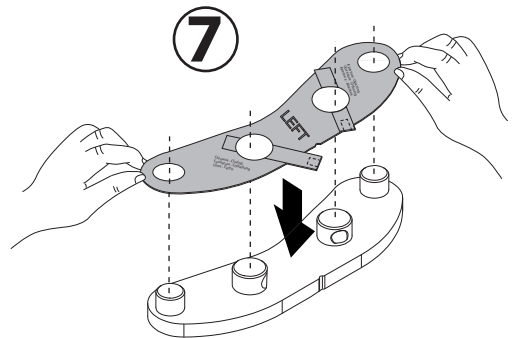
4



5

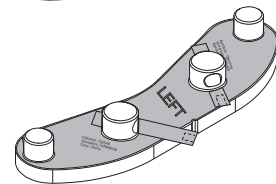


6



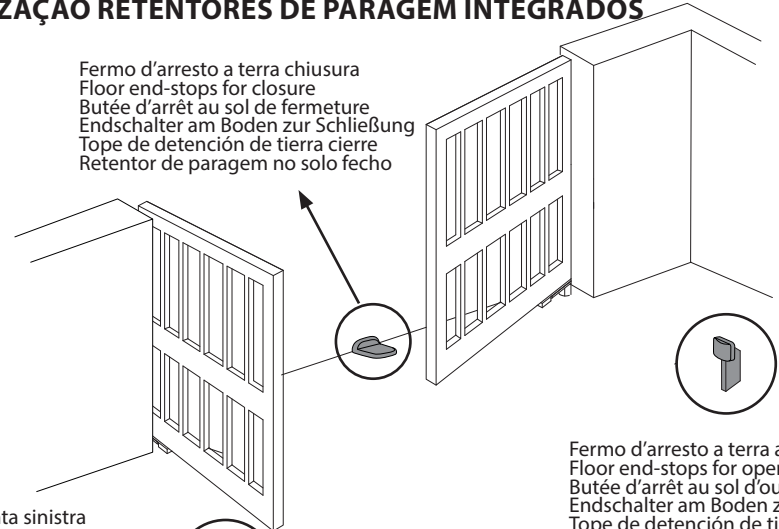
7

8



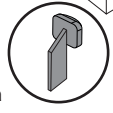
**D SCHEMA UTILIZZO FERMI D'ARRESTO INTEGRATI
 APPLIED DIAGRAM FOR INTEGRATED END-STOPS
 SCHÉMA D'UTILISATION DES BUTÉES D'ARRÊT INTÉGRÉES
 DIAGRAMM ZUR VERWENDUNG DER EINGEBAUTEN ENDSCHALTER
 ESQUEMA DE USO DE LOS TOPES DE DETENCIÓN INTEGRADOS
 ESQUEMA DE UTILIZAÇÃO RETENTORES DE PARAGEM INTEGRADOS**

Fermo d'arresto a terra chiusura
 Floor end-stops for closure
 Butée d'arrêt au sol de fermeture
 Endschalter am Boden zur Schließung
 Tope de detención de tierra cierre
 Retentor de paragem no solo fecho



Fermo d'arresto a terra apertura - anta destra
 Floor end-stops for opening - right door
 Butée d'arrêt au sol d'ouverture - vantail droit
 Endschalter am Boden zur Öffnung - rechter Torflügel
 Tope de detención de tierra apertura - hoja derecha
 Retentor de paragem no solo abertura - folha direita

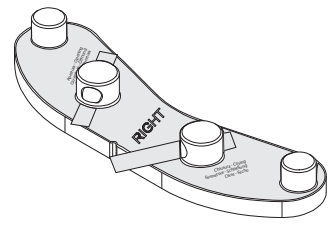
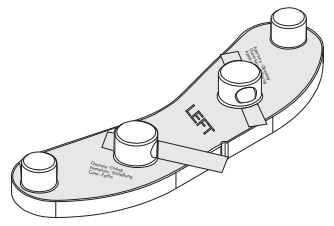
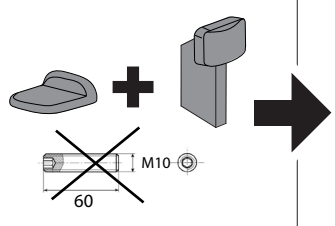
Fermo d'arresto a terra apertura - anta sinistra
 Floor end-stops for opening - left door
 Butée d'arrêt au sol d'ouverture - vantail gauche
 Endschalter am Boden zur Öffnung - linker Torflügel
 Tope de detención de tierra apertura - hoja izquierda
 Retentor de paragem no solo abertura - folha esquerda



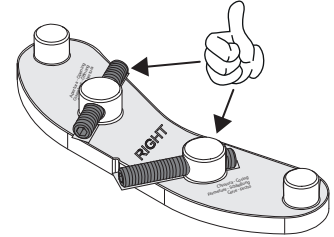
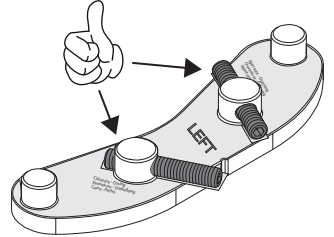
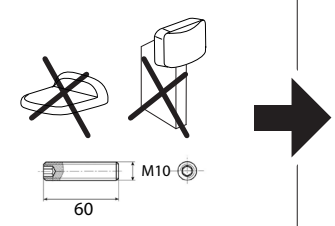
**FERMO ARRESTO INTEGRATO ANTA SINISTRA
 INTEGRATED END-STOP LEFT DOOR
 BUTÉE D'ARRÊT INTÉGRÉE DU VANTAIL GAUCHE
 EINGEBAUTER ENDSCHALTER LINKER TORFLÜGEL
 TOPE DE DETENCIÓN INTEGRADO HOJA IZQUIERDA
 RETENTOR DE PARAGEM INTEGRADO FOLHA ESQUERDA**

**FERMO ARRESTO INTEGRATO ANTA DESTRA
 INTEGRATED END-STOP RIGHT DOOR
 BUTÉE D'ARRÊT INTÉGRÉE DU VANTAIL DROIT
 EINGEBAUTER ENDSCHALTER RECHTER TORFLÜGEL
 TOPE DE DETENCIÓN INTEGRADO HOJA DERECHA
 RETENTOR DE PARAGEM INTEGRADO FOLHA DIREITA**

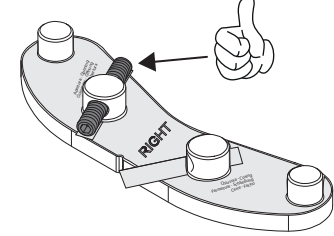
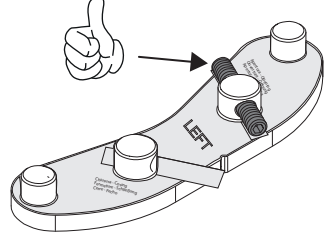
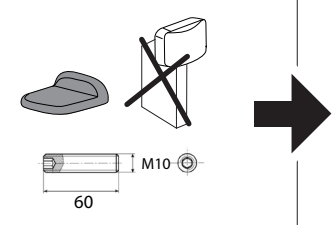
D1



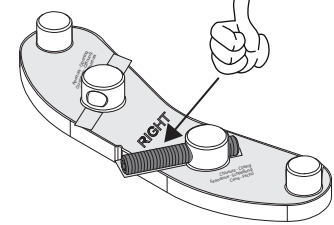
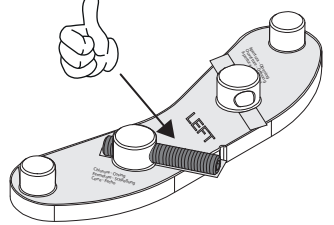
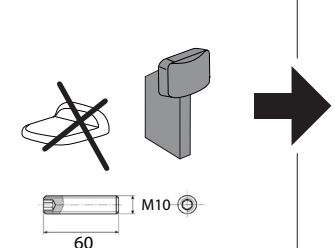
D2



D3



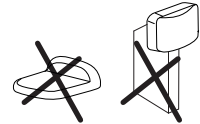
D4



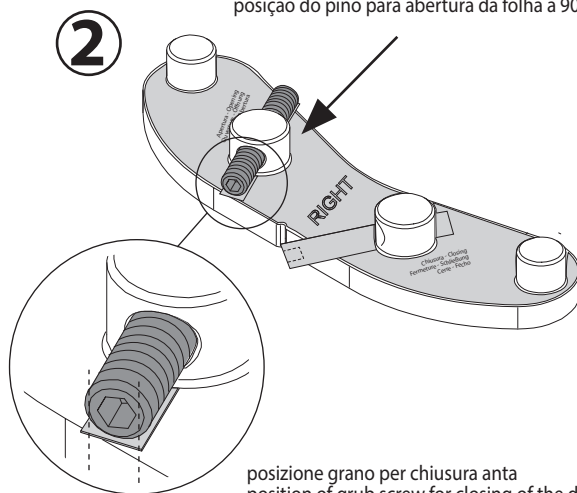
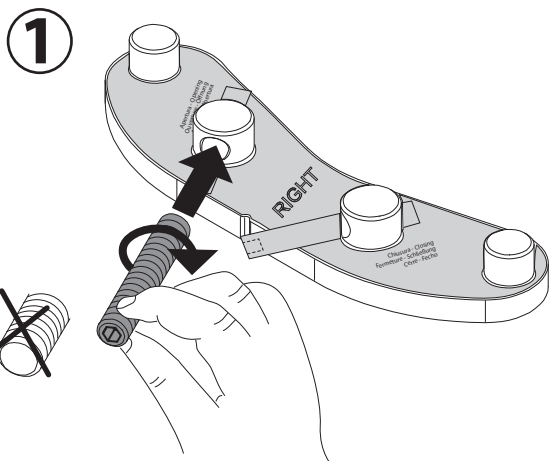
E

ESEMPIO INSTALLAZIONE FERMI D'ARRESTO INTEGRATI ANTA DESTRA
EXAMPLE INSTALLATION OF INTEGRATED END-STOPS RIGHT DOOR
EXEMPLE D'INSTALLATION DES BUTÉES D'ARRÊT INTÉGRÉES DU VANTAIL DROIT
BEISPIEL DER INSTALLATION DER EINGEBAUTEN ENDSCHALTER RECHTER TORFLÜGEL
EJEMPLO DE INSTALACIÓN DE LOS TOPES DE DETENCIÓN INTEGRADOS DE LA HOJA DERECHA
EXEMPLO DE INSTALAÇÃO RETENTORES DE PARAGEM INTEGRADOS FOLHA DIREITA

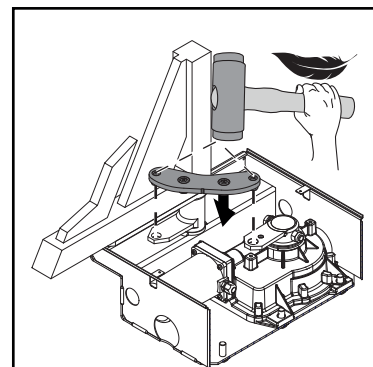
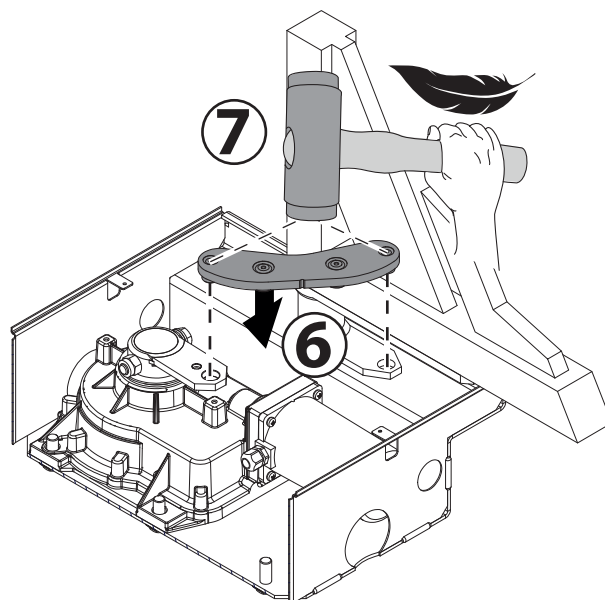
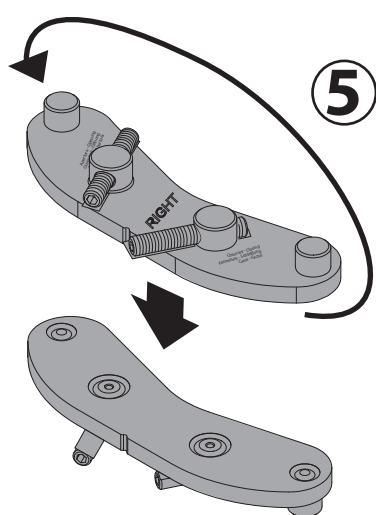
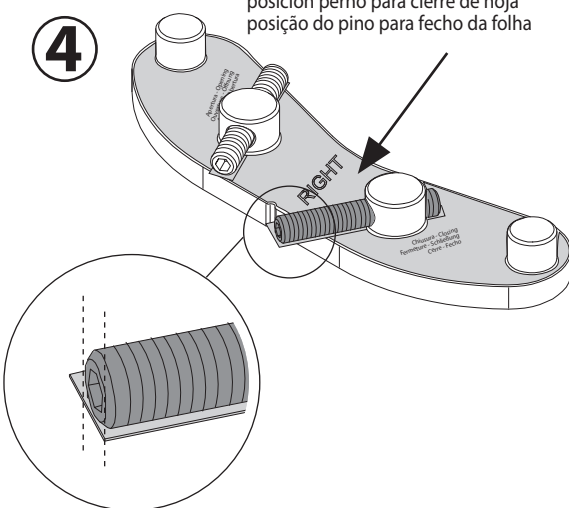
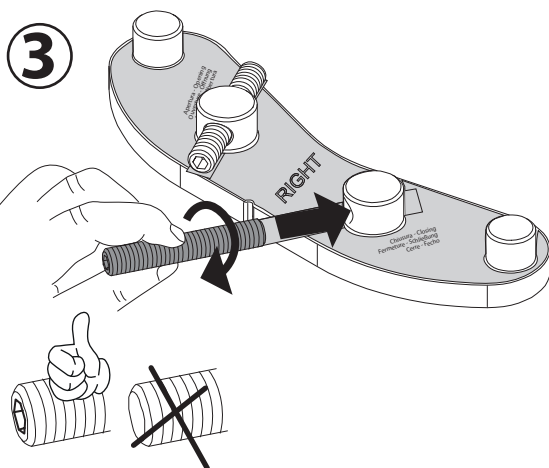
D2



posizione grano per apertura anta a 90°
 position of grub screw for 90° opening of the door
 position du goujon pour l'ouverture du vantail à 90°
 Position des Gewindestifts zur 90°-Öffnung des Torflügels
 posición perno para apertura de hoja a 90°
 posição do pino para abertura da folha a 90°



posizione grano per chiusura anta
 position of grub screw for closing of the door
 position du goujon pour la fermeture du vantail
 Position des Gewindestifts zur Schließung des Torflügels
 posición perno para cierre de hoja a 90°
 posição do pino para fecho da folha



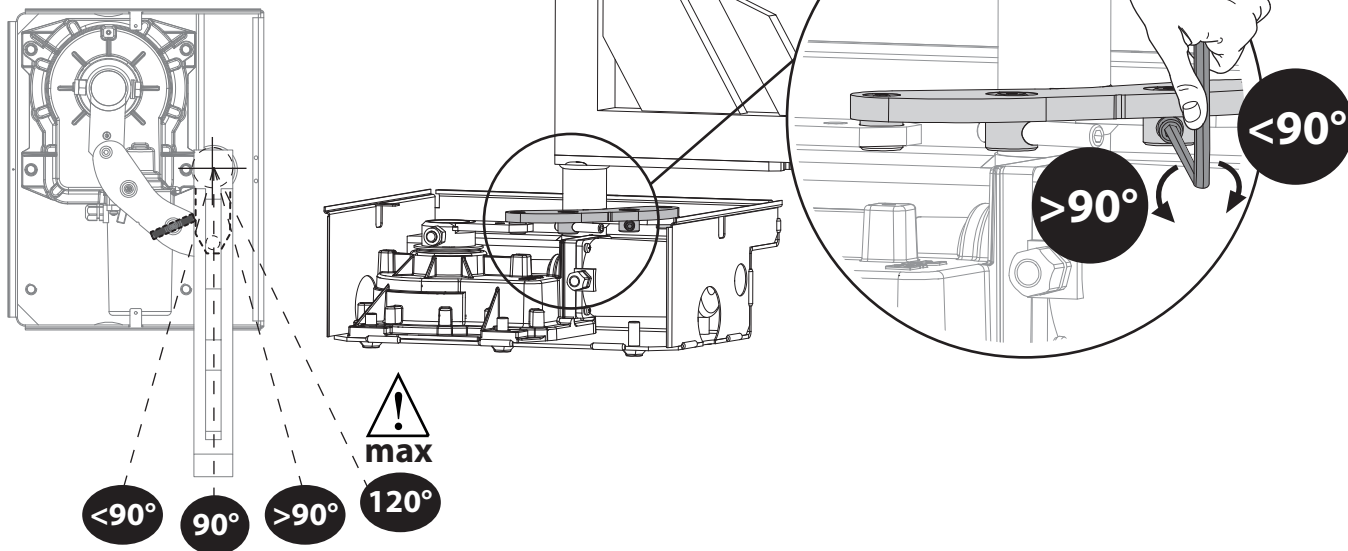
esempio anta **SINISTRA**
 example **LEFT DOOR**
 exemple **VANTAIL GAUCHE**
 beispiel **LINKER TORFLÜGEL**
 ejemplo **HOJA IZQUIERDA**
 exemplo **FOLHA ESQUERDA**

F

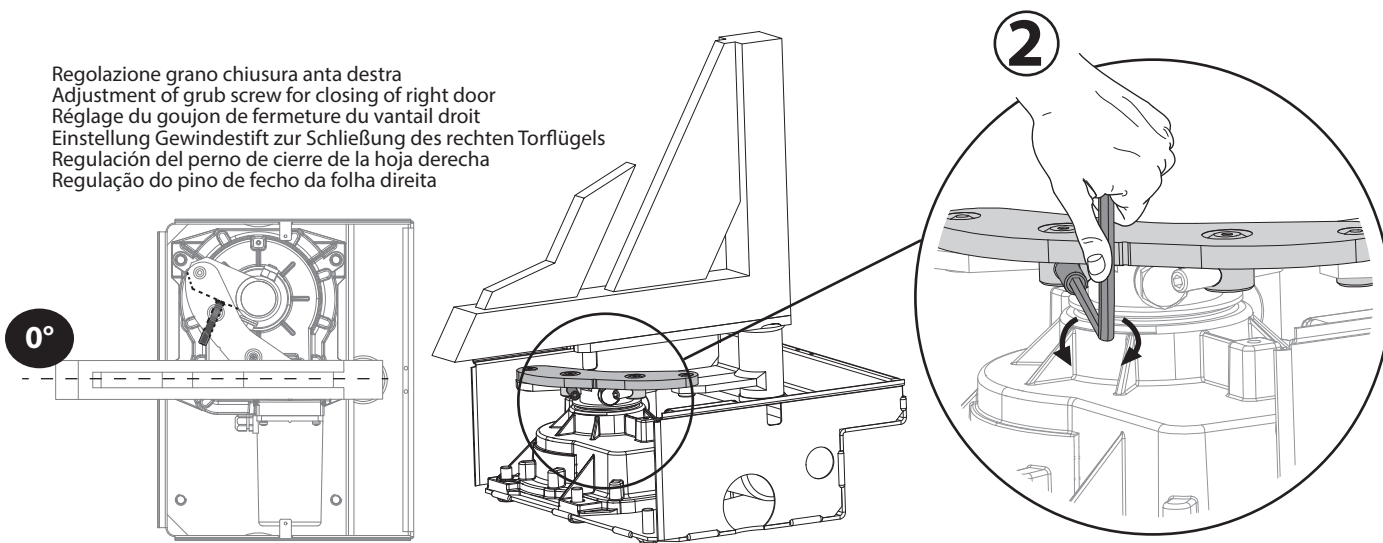
**REGOLAZIONE FERMI D'ARRESTO INTEGRATI ANTA DESTRA
 ADJUSTMENT OF INTEGRATED END-STOPS RIGHT DOOR
 RÉGLAGE DES BUTÉES D'ARRÊT INTÉGRÉES DU VANTAIL DROIT
 EINSTELLUNG DER EINGEBAUTEN ENDSCHALTER RECHTER TORFLÜGEL
 REGULACIÓN DE LOS TOPES DE DETENCIÓN INTEGRADOS DE LA HOJA DERECHA
 REGULAÇÃO DOS RETENTORES DE PARAGEM INTEGRADOS FOLHA DIREITA**



Regolazione grano apertura anta destra
 Adjustment of grub screw for opening of right door
 Réglage du goujon d'ouverture du vantail droit
 Einstellung Gewindestift zur Öffnung des rechten Torflügels
 Regulación del perno de apertura de la hoja derecha
 Regulação do pino de abertura da folha direita

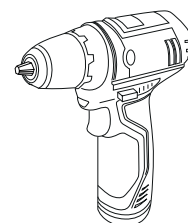
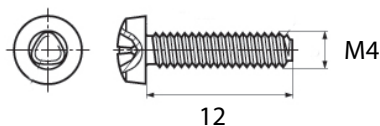
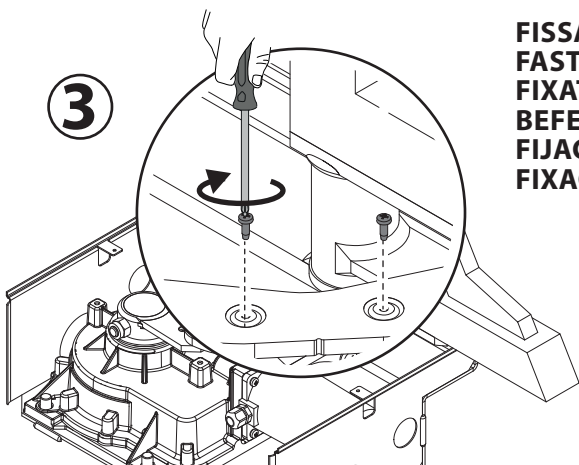


Regolazione grano chiusura anta destra
 Adjustment of grub screw for closing of right door
 Réglage du goujon de fermeture du vantail droit
 Einstellung Gewindestift zur Schließung des rechten Torflügels
 Regulación del perno de cierre de la hoja derecha
 Regulação do pino de fecho da folha direita



3

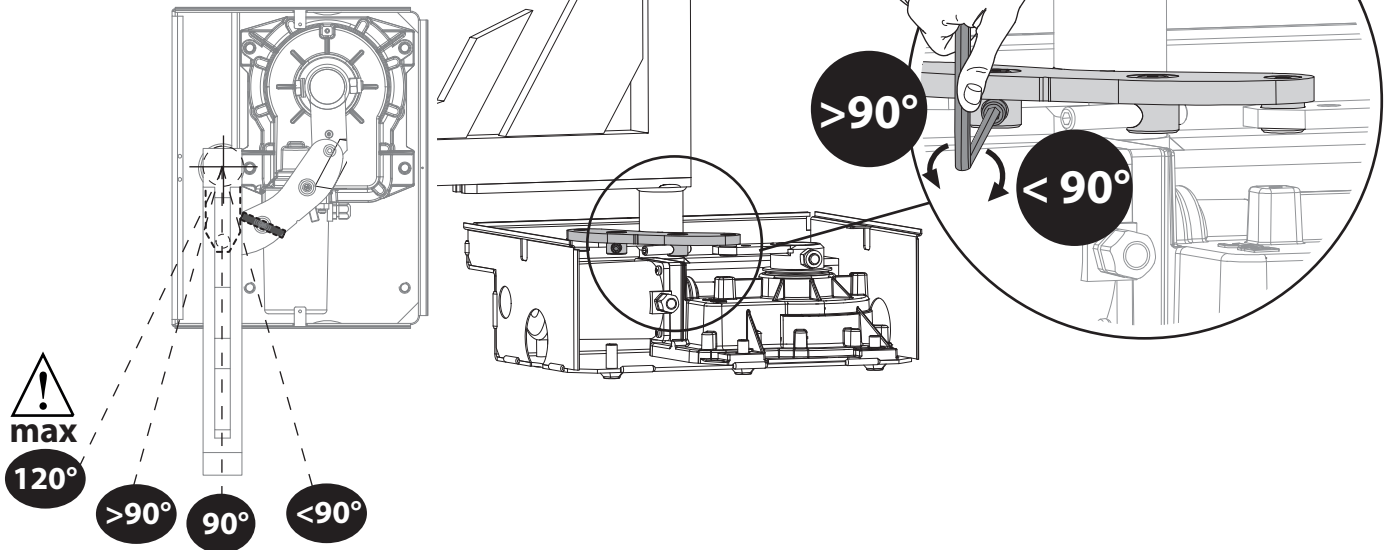
**FISSAGGIO FERMI D'ARRESTO INTEGRATI
 FASTENING OF INTEGRATED END-STOPS
 FIXATION DES BUTÉES D'ARRÊT INTÉGRÉES
 BEFESTIGUNG EINGEBAUTE ENDSCHALTER
 FIJACIÓN DE LOS TOPES DE DETENCIÓN INTEGRADOS
 FIXAÇÃO DOS RETENTORES DE PARAGEM INTEGRADOS**



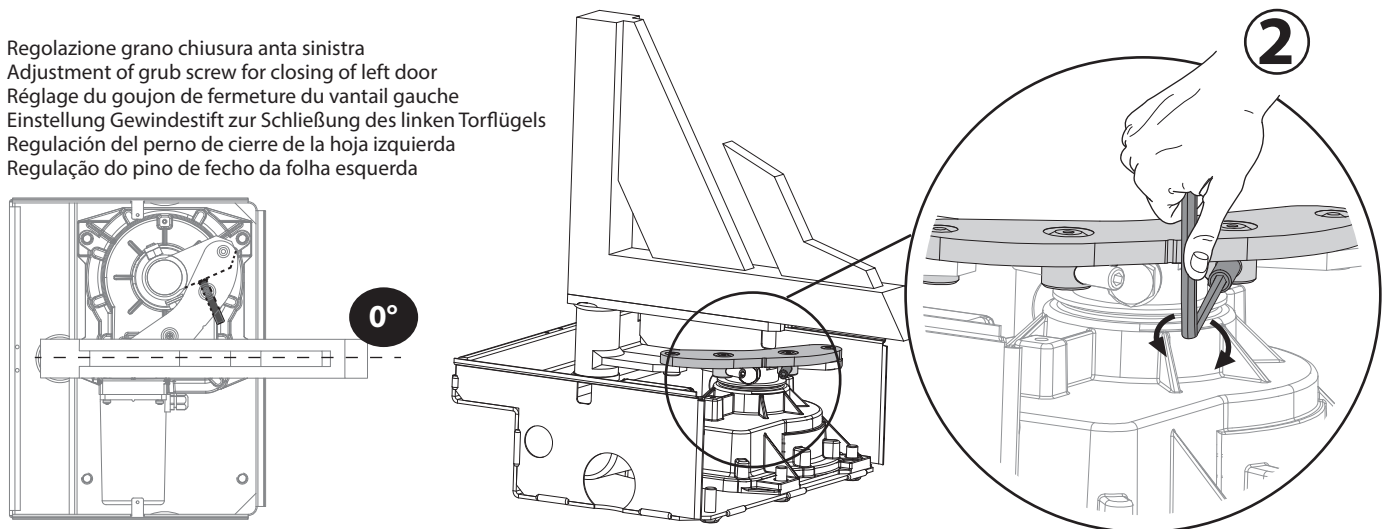
G **REGOLAZIONE FERMI D'ARRESTO INTEGRATI ANTA SINISTRA**
ADJUSTMENT OF INTEGRATED END-STOPS LEFT DOOR
RÉGLAGE DES BUTÉES D'ARRÊT INTÉGRÉES DU VANTAIL GAUCHE
EINSTELLUNG DER EINGEBAUTEN ENDSCHALTER LINKER TORFLÜGEL
REGULACIÓN DE LOS TOPES DE DETENCIÓN INTEGRADOS DE LA HOJA IZQUIERDA
REGULAÇÃO DOS RETENTORES DE PARAGEM INTEGRADOS FOLHA ESQUERDA



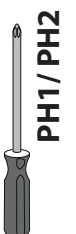
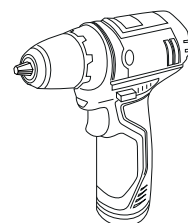
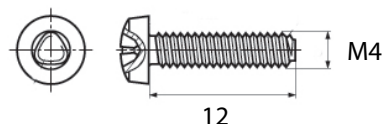
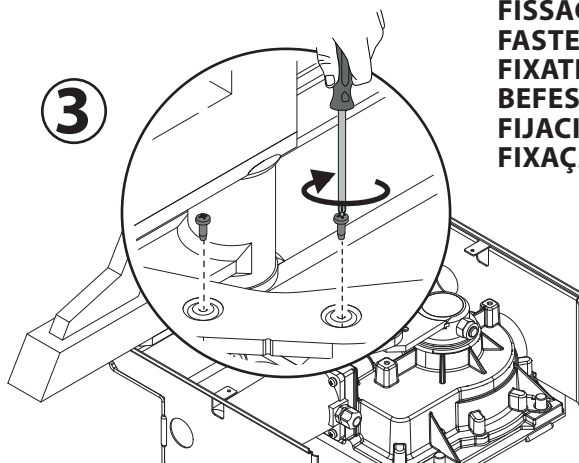
Regolazione grano apertura anta sinistra
 Adjustment of grub screw for opening of left door
 Réglage du goujon d'ouverture du vantail gauche
 Einstellung Gewindestift zur Öffnung des linken Torflügels
 Regulación del perno de apertura de la hoja izquierda
 Regulação do pino de abertura da folha esquerda



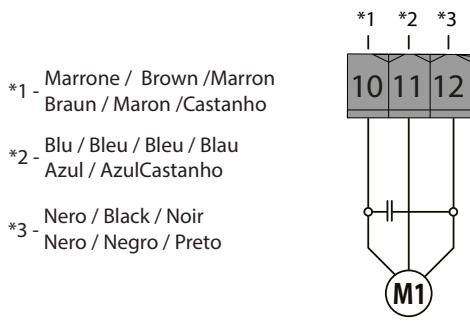
Regolazione grano chiusura anta sinistra
 Adjustment of grub screw for closing of left door
 Réglage du goujon de fermeture du vantail gauche
 Einstellung Gewindestift zur Schließung des linken Torflügels
 Regulación del perno de cierre de la hoja izquierda
 Regulação do pino de fecho da folha esquerda



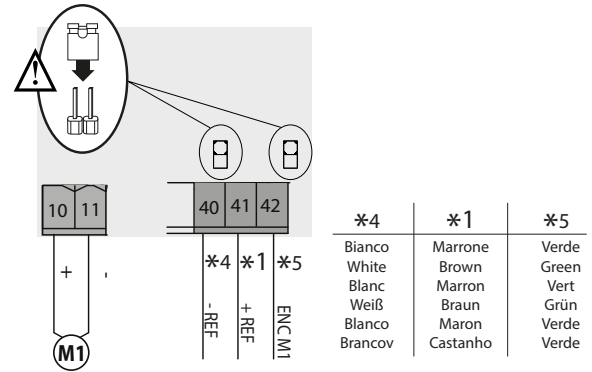
FISSAGGIO FERMI D'ARRESTO INTEGRATI
FASTENING OF INTEGRATED END-STOPS
FIXATION DES BUTÉES D'ARRÊT INTÉGRÉES
BEFESTIGUNG EINGEBAUTE ENDSCHALTER
FIJACIÓN DE LOS TOPES DE DETENCIÓN INTEGRADOS
FIXAÇÃO DOS RETENTORES DE PARAGEM INTEGRADOS



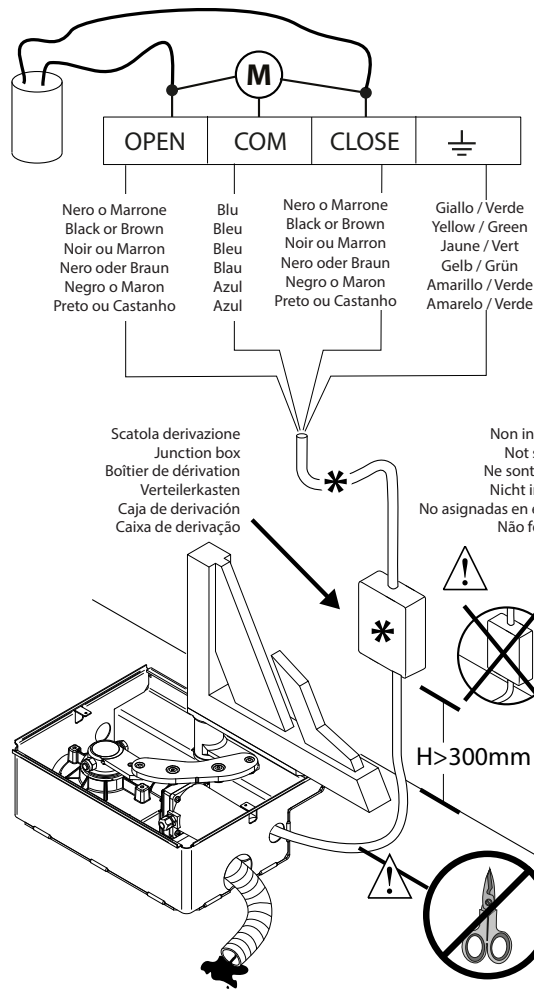
RIGEL 6, ALENA SW2



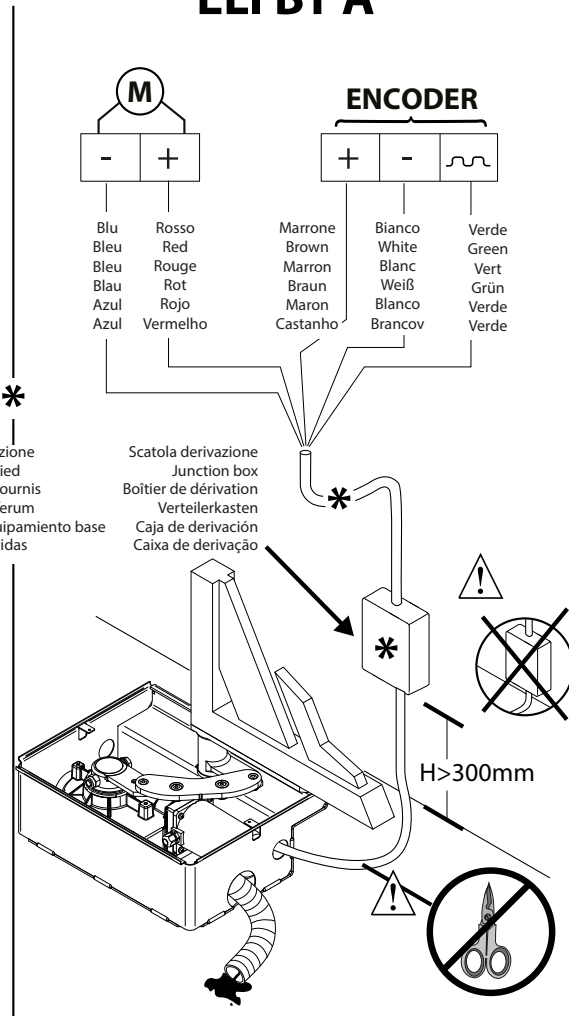
THALIA, THALIA P



ELI AC A



ELI BT A



Al fine di garantire gli obblighi normativi e per rispettare l'integrità installativa, si consiglia di utilizzare i rallentamenti. In order to comply with the regulatory obligations and to preserve the integrity of the installation, we recommend using slowdowns.

Afin de garantir les obligations des normes et de respecter le bon état de l'installation, il est conseillé d'utiliser les ralentissements.

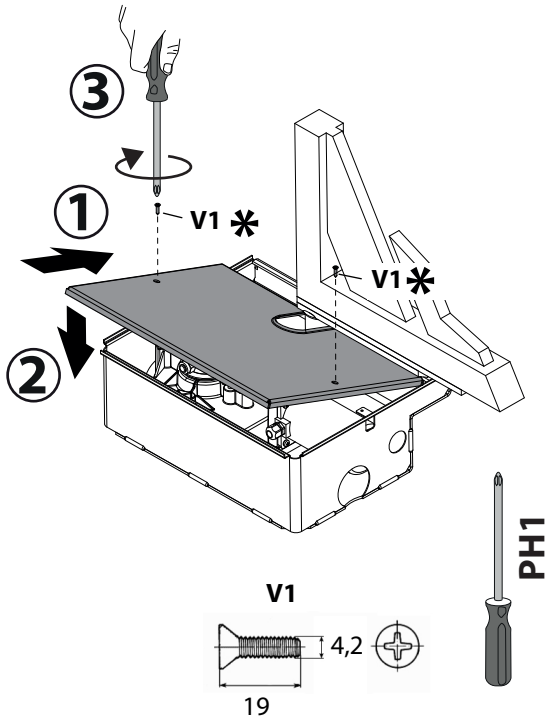
Um die gesetzlichen Verpflichtungen einzuhalten und die Integrität der Installation zu bewahren, empfehlen wir die Verwendung von Verlangsamungen.

Para garantizar el cumplimiento de las obligaciones legales y respetar la integridad de la instalación, recomendamos utilizar las ralentizaciones.

Para garantir as obrigações regulamentares e respeitar a integridade da instalação, recomenda-se a utilização dos retardadores.

I

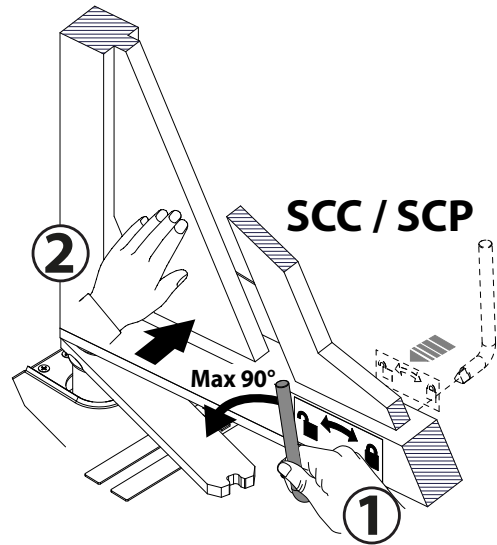
**CHIUSURA CASSA
BOX CLOSURE
FERMETURE DU BOÎTIER
SCHLIESSEN DES KASTENS
CIERRE DE CAJA
FECHO DA CAIXA**



In dotazione con la cassa di fondazione
 Provided in allocation with foundation casing
 Fourni avec le boîtier de fondation
 Mit Fundamentkasten geliefert
 Sumministrado con la estructura de cimentación
 Em fornecimento com a caixa de fundação

L

**MANOVRA MANUALE
MANUAL MANOEUVRE
MANŒUVRE MANUELLE
MANUELLER VORGANG
MANIOBRA MANUAL
MANOBRA MANUAL**



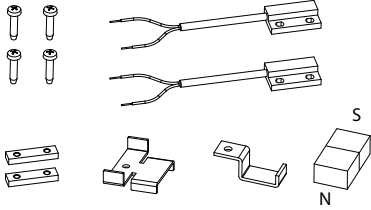
ACCESSORIO FINECORSA - LIMIT SWITCH ACCESSORY ACCESSOIRE DE FIN DE COURSE - ENDSCHALTERZUBEHÖR ACCESORIO FINAL DE CARRERA - ACESSÓRIO DE FIM DE CURSO

DB14057 0AA96_07

COMPOSIZIONE DEL KIT - KIT COMPOSITION
 COMPOSITION DU KIT - ZUSAMMENSETZUNG DES BAUSATZES
 COMPOSICIÓN DEL KIT - COMPOSIÇÃO DO KIT

ATTREZZATURE EQUIPMENT
 OUTILS - AUSRÜSTUNG
 EQUIPOS - EQUIPAMENTOS

2.9x13



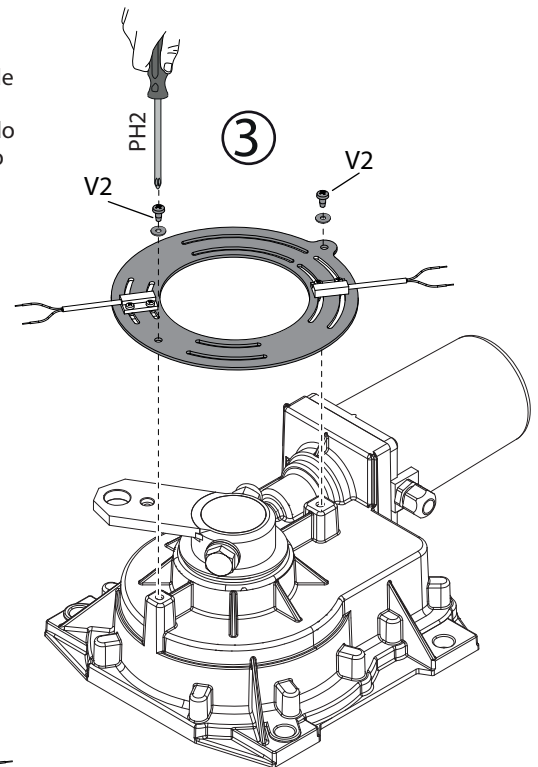
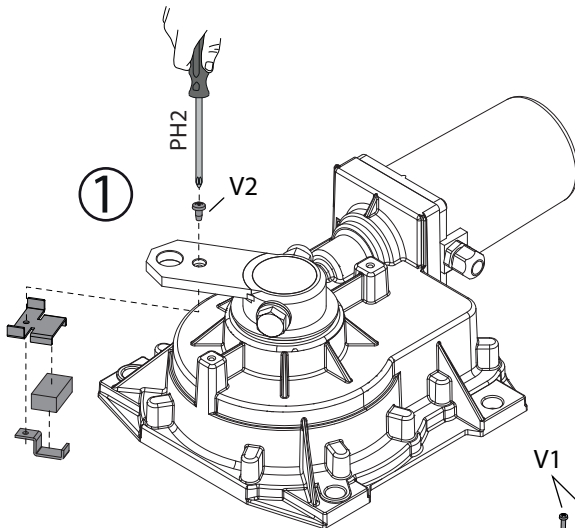
M4x12



M

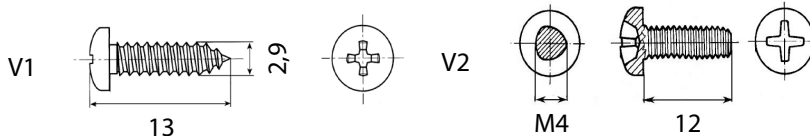
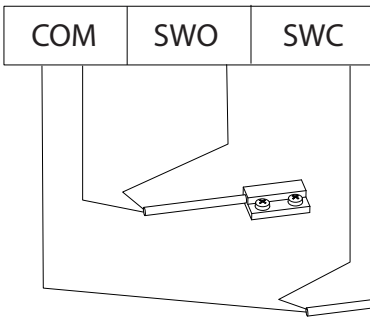
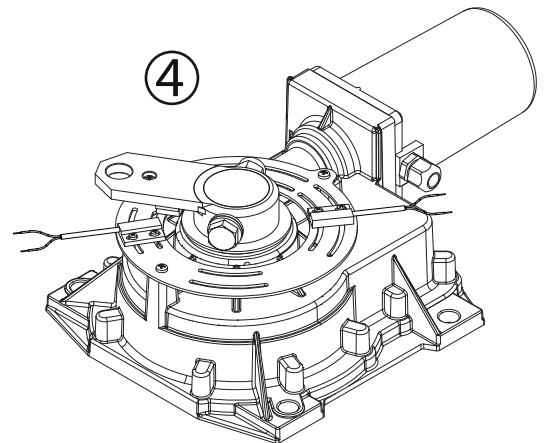
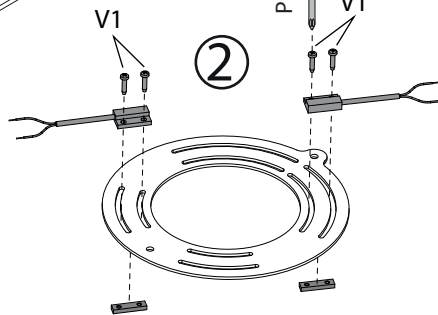


Per ELI BT A scollegare encoder da centrale di comando
 For ELI BT A disconnect encoder from control unit
 Pour ELI BT A, débrancher le codeur de l'unité de commande
 Für ELI BT Zum Trennen des Encoders vom Steuergerät
 Para ELI BT A, desconectar el encoder de la central de mando
 Para ELI BT A, desconecte o encoder da central de comando



RIGEL 6 / ALENA SW2 / THALIA / THALIA P

ELI BT A35	
Puissance maximum	100W
Cycle maximum	50 cycles/h



ITALIANO

DATI TECNICI	ELI AC A40	ELI AC A35 V	ELI BT A40	ELI BT A35 V
Alimentazione motore	220-230 Vac 50/60 Hz	220-230 Vac 50/60 Hz	24 Vdc	24 Vdc
Lunghezza anta per peso massimo	Fig.N			
Peso massimo anta				
Giri massimi motore rpm	1.400	3.000	2.100	3.400
Velocità angolare uscita operatore con centrale senza rallentamento	1,03 rpm	2 rpm	1,45 rpm	2,5 rpm
Mantenimento blocco: motoriduttore irreversibile; elettroserratura obbligatoria per lunghezza ante	> 2,5 m	> 2 m	> 2,5 m	> 2 m
Potenza nominale	300W	250W	180W	100W
Coppia max motore	350 Nm	250 Nm	350 Nm	200 Nm
Condensatore	10 µF	10 µF	-	-
Angolo apertura max	120°			
Angolo apertura min	45°			
Reazione all'urto	frizione elettronica (con quadro di comando)			
Manovra manuale	chiave di sblocco			
Protezione termica	160°C autoripristino	-	-	-
Condizioni ambiente	-20° / +55°C			
Lubrificazione	grasso permanente			
Grado di protezione	IP67			
Peso attuatore	120 N (12kg)	120 N (12kg)	100 N (10kg)	95 N (9,5kg)
Pressione acustica	<70dB(A)			

* tensioni speciali di alimentazioni a richiesta

	ELI AC A40			ELI AC A35 V			ELI BT A40			ELI BT A35 V		
Temperatura di funzionamento	+20°C	+40°C	+55°C	+20°C	+40°C	+55°C	+20°C	+40°C	+55°C	+20°C	+40°C	+55°C
Ciclo di utilizzo (i cicli sono riferiti ad una corsa di 90°)	40 cicli/h	30 cicli/h	20 cicli/h	60 cicli/h	50 cicli/h	40 cicli/h	ciclo continuo			50 cicli/h		

ENGLISH

TECHNICAL DATA	ELI AC A40	ELI AC A35 V	ELI BT A40	ELI BT A35 V
Motor power supply	220-230 Vac 50/60 Hz	220-230 Vac 50/60 Hz	24 Vdc	24 Vdc
Length of leaf for maximum weight	Fig.N			
Maximum leaf weight				
Maximum motor rpm	1.400	3.000	2.100	3.400
Operator angular exit speed with control unit without slowdown	1,03 rpm	2 rpm	1,45 rpm	2,5 rpm
Block holding: Irreversible geared motor; compulsory electro-lock for leafs length	> 2,5 m	> 2 m	> 2,5 m	> 2 m
Nominal power	300W	250W	180W	100W
Max. motor torque	350 Nm	250 Nm	350 Nm	200 Nm
Capacitor	10 µF	10 µF	-	-
Max. opening angle	120°			
Min. opening angle	45°			
Reaction to collision	electronic clutch (with control panel)			
Manual manoeuvre	release key			
Thermal protection	160°C self reset	-	-	-
Environmental conditions	-20° / +55°C			
Lubrication	permanent grease			
Degree of protection	IP67			
Actuator weight	120 N (12kg)	120 N (12kg)	100 N (10kg)	95 N (9,5kg)
Sound pressure	<70dB(A)			

* special voltage supplies on request

	ELI AC A40			ELI AC A35 V			ELI BT A40			ELI BT A35 V		
Operating temperature range	+20°C	+40°C	+55°C	+20°C	+40°C	+55°C	+20°C	+40°C	+55°C	+20°C	+40°C	+55°C
Cycle of use (the cycles refer to 90° travel)	40 cycles/h	30 cycles/h	20 cycles/h	60 cycles/h	50 cycles/h	40 cycles/h	ciclo continuo			50 cycles/h		

FRANÇAIS

DB14057 0AA96_07

DONNÉES TECHNIQUES	ELI AC A40	ELI AC A35 V	ELI BT A40	ELI BT A35 V
Alimentation du moteur	220-230 Vca 50/60 Hz	220-230 Vca 50/60 Hz	24 Vcc	24 Vcc
Longueur du vantail pour le poids maximum	Fig.N			
Poids maximum du vantail				
Régime moteur maximum (tr/min)	1400	3000	2100	3400
Vitesse angulaire de sortie de l'opérateur avec l'unité de commande sans ralentissement	1,03 tr/min	2 tr/min	1,45 tr/min	2,5 tr/min
Maintien du bloc : motoréducteur irréversible ; serrure électrique obligatoire pour la longueur des vantaux	> 2,5 m	> 2 m	> 2,5 m	> 2 m
Puissance nominale	300W	250W	180W	100W
Couple moteur max.	350 Nm	250 Nm	350 Nm	200 Nm
Condenseur	10 µF	10 µF	-	-
Angle d'ouverture max.	120°			
Angle d'ouverture min.	45°			
Réaction à l'impact	embrayage électronique (avec panneau de commande)			
Manœuvre manuelle	clé de déblocage			
Protection thermique	160 °C restauration automatique	-	-	-
Conditions environnementales	-20 °C/+55 °C			
Lubrification	graisse permanente			
Indice de protection	IP67			
Poids de l'actionneur	120 N (12 kg)	120 N (12 kg)	100 N (10 kg)	95 N (9,5kg)
Pression acoustique	<70dB(A)			

* tensions d'alimentation spéciales sur demande

	ELI AC A40			ELI AC A35 V			ELI BT A40			ELI BT A35 V		
Température de fonctionnement	+20 °C	+40 °C	+55 °C	+20 °C	+40 °C	+55 °C	+20 °C	+40 °C	+55 °C	+20 °C	+40 °C	+55 °C
Cycle d'utilisation (les cycles se réfèrent à une course de 90°)	40 cycles/h	30 cycles/h	20 cycles/h	60 cycles/h	50 cycles/h	40 cycles/h	cycle continu			50 cycles/h		

DEUTSCH

TECHNISCHE DATEN	ELI AC A40	ELI AC A35 V	ELI BT A40	ELI BT A35 V
Motorversorgung	220-230 Vac 50/60 Hz	220-230 Vac 50/60 Hz	24 Vdc	24 Vdc
Länge des Torflügels für Höchstgewicht	Fig.N			
Höchstgewicht des Torflügels				
Maximale Motordrehzahl U/Min	1.400	3.000	2.100	3.400
Winkelgeschwindigkeit Ausgang Bediener mit Steuergerät ohne Abbremsen	1,03 U/Min	2 U/Min	1,45 U/Min	2,5 U/Min
Sperrhalterung: Irreversibler Getriebemotor; Obligatorisches Elektroschloss für Torflügelänge	> 2,5 m	> 2 m	> 2,5 m	> 2 m
Nennleistung	300W	250W	180W	100W
Max. Motordrehmoment	350 Nm	250 Nm	350 Nm	200 Nm
Kondensator	10 µF	10 µF	-	-
Max. Öffnungswinkel	120°			
Min. Öffnungswinkel	45°			
Stoßreaktion	elektronische Kupplung (mit Bedienfeld)			
Manueller Vorgang	Entriegelungsschlüssel			
Wärmeschutz	160°C selbstrückstellend	-	-	-
Umgebungsbedingungen	-20° / +55°C			
Schmierung	Permanentes Fett			
Schutzgrad	IP67			
Gewicht des Antriebs	120 N (12kg)	120 N (12kg)	100 N (10kg)	95 N (9,5kg)
Schalldruck	<70dB(A)			

* Besondere Versorgungsspannungen auf Anfrage

	ELI AC A40			ELI AC A35 V			ELI BT A40			ELI BT A35 V		
Betriebstemperatur	+20°C	+40°C	+55°C	+20°C	+40°C	+55°C	+20°C	+40°C	+55°C	+20°C	+40°C	+55°C
Nutzungszyklus (die Zyklen beziehen sich auf einen Lauf von 90°)	40 Zyklen/Std	30 Zyklen/Std	20 Zyklen/Std	60 Zyklen/Std	50 Zyklen/Std	40 Zyklen/Std	Dauerzyklus			50 Zyklen/Std		

ESPAÑOL

DATOS TÉCNICOS	ELI AC A40	ELI AC A35 V	ELI BT A40	ELI BT A35 V
Alimentación motor	220-230 Vca 50/60 Hz	220-230 Vca 50/60 Hz	24 Vcc	24 Vcc
Longitud de la hoja para peso máximo	Fig.N			
Peso máximo hoja				
Revoluciones máximas del motor rpm	1.400	3.000	2.100	3.400
Velocidad angular de salida del operador con central sin ralentización	1,03 rpm	2 rpm	1,45 rpm	2,5 rpm
Mantenimiento bloqueo: motorreductor Irreversible; cerradura eléctrica obligatoria para longitud de hojas	> 2,5 m	> 2 m	> 2,5 m	> 2 m
Potencia nominal	300W	250W	180W	100W
Par máx. motor	350 Nm	250 Nm	350 Nm	200 Nm
Condensador	10 µF	10 µF	-	-
Ángulo de apertura máx.	120°			
Ángulo de apertura mín.	45°			
Reacción a los impactos	embrague electrónico (con cuadro de mando)			
Maniobra manual	llave de desbloqueo			
Protección térmica	160°C restablecimiento automático	-	-	-
Condiciones ambiente	-20° / +55°C			
Lubricación	grasa permanente			
Grado de protección	IP67			
Peso actuador	120 N (12kg)	120 N (12kg)	100 N (10kg)	95 N (9,5kg)
Presión acústica	<70dB(A)			

* tensiones especiales de alimentaciones a pedido

	ELI AC A40			ELI AC A35 V			ELI BT A40			ELI BT A35 V		
Temperatura de funcionamiento	+20°C	+40°C	+55°C	+20°C	+40°C	+55°C	+20°C	+40°C	+55°C	+20°C	+40°C	+55°C
Ciclo de uso (los ciclos se refieren a una carrera de 90°)	40 ciclos/h	30 ciclos/h	20 ciclos/h	60 ciclos/h	50 ciclos/h	40 ciclos/h	ciclo continuo			50 ciclos/h		

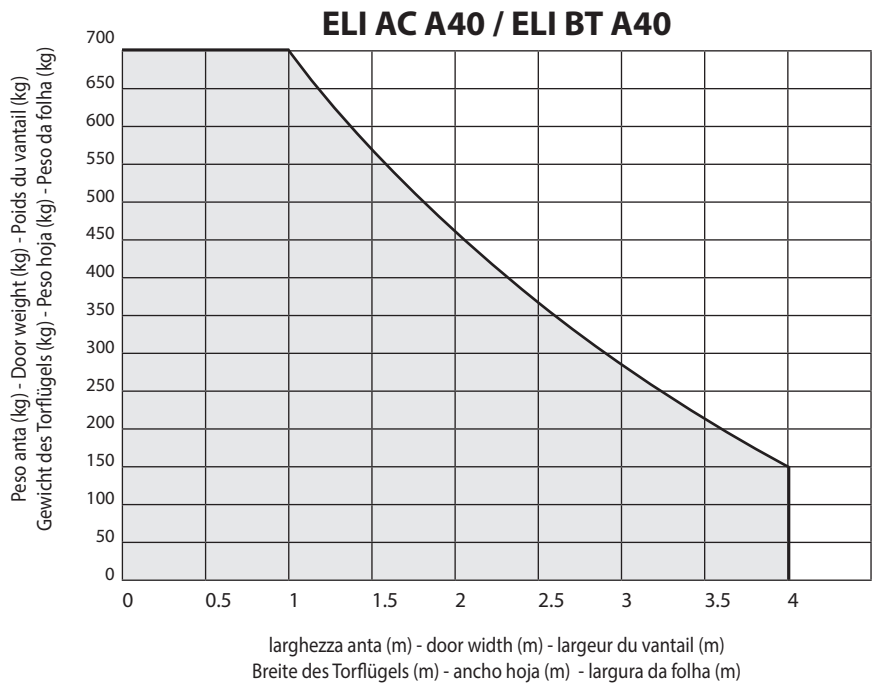
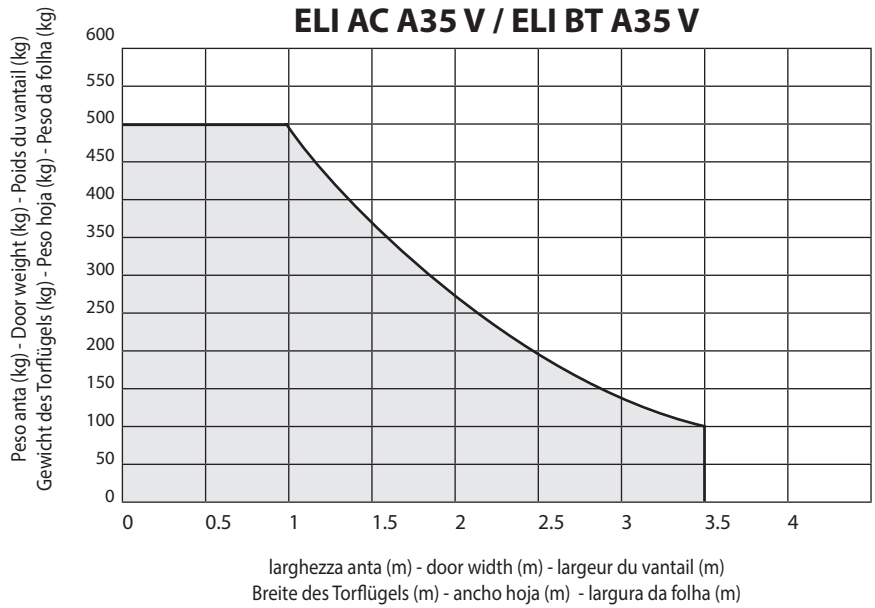
PORTUGUÊS

DADOS TÉCNICOS	ELI AC A40	ELI AC A35 V	ELI BT A40	ELI BT A35 V
Alimentação do motor	220-230 Vac 50/60 Hz	220-230 Vac 50/60 Hz	24 Vdc	24 Vdc
Comprimento da folha para o peso máximo	Fig.N			
Peso máximo da folha				
Rotações máximas do motor em rpm	1.400	3.000	2.100	3.400
Velocidade angular saída do operador com central de comando sem desaceleração	1,03 rpm	2 rpm	1,45 rpm	2,5 rpm
Manutenção de bloqueio: motorreductor irreversível; fechadura elétrica obrigatória para o comprimento das folhas	> 2,5 m	> 2 m	> 2,5 m	> 2 m
Potência nominal	300W	250W	180W	100W
Binário máximo do motor	350 Nm	250 Nm	350 Nm	200 Nm
Condensador	10 µF	10 µF	-	-
Ângulo de abertura máx.	120°			
Ângulo de abertura mín.	45°			
Reação ao choque	embragem eletrónica (com painel de comando)			
Manobra manual	chave de desbloqueio			
Proteção térmica	160 °C restabelecimento automático	-	-	-
Condições ambientais	-20° / +55 °C			
Lubrificação	massa lubrificante permanente			
Grau de proteção	IP67			
Peso do atuador	120 N (12 kg)	120 N (12 kg)	100 N (10 kg)	95 N (9,5kg)
Pressão acústica	<70dB(A)			

* tensões especiais de alimentações a pedido

	ELI AC A40			ELI AC A35 V			ELI BT A40			ELI BT A35 V		
Temperatura de funcionamento	+20 °C	+40 °C	+55 °C	+20 °C	+40 °C	+55 °C	+20 °C	+40 °C	+55 °C	+20 °C	+40 °C	+55 °C
Ciclo de utilização (os ciclos referem-se a um curso de 90°)	40 ciclos/h	30 ciclos/h	20 ciclos/h	60 ciclos/h	50 ciclos/h	40 ciclos/h	ciclo continuo			50 ciclos/h		

N



www.bft-automation.com

BFT Spa

Via Lago di Vico, 44 **ITALY**
36015 Schio (VI)
T +39 0445 69 65 11
F +39 0445 69 65 22

SPAIN
BFT GROUP ITALIBERICA DE AUTOMATISMOS SL
Cami de Can Bassa, 6, 08401 Granollers, Barcelona, Spagna

FRANCE
AUTOMATISMES BFT FRANCE SAS
50 rue Jean Zay
69800 Saint-Priest, Francia

GERMANY
BFT ANTRIEBSSYSTEME GMBH
Faber-Castell-Straße 29, 90522 Oberasbach, Germania

UNITED KINGDOM
BFT AUTOMATION UK LTD
Unit C2-C3 The Embankment Business Park, Vale Road Heaton Mersey Stockport Cheshire SK4 3GL United Kingdom

BFT AUTOMATION (SOUTH) LTD
Enterprise House Murdock Road, Dorcan, Swindon, England, SN3 5HY

PORTUGAL
BFT PORTUGAL SA
Urb. Pedrulha lote 9 - Apartado 8123, 3025-248 Coimbra Portugal

POLAND
BFT POLSKA SP ZOO
Marecka 49, 05-220 Zielonka, Polonia

IRELAND
BFT AUTOMATION IRELAND
Unit D3 City Link Business Park, Old Naas Road, Dublin

CROATIA
BFT ADRIA DOO
Obrovac 39, 51218, Dražice, Croazia

CZECH REPUBLIC
BFT CZ SRO
Ustecka 533/9, 184 00 Praha 8, Czech

TURKEY
BFT OTOMASYON KAPI
Şerifali Mahallesi, no, 34775 Ümraniye/İstanbul, Turchia

U.S.A.
BFT AMERICAS INC.
1200 S.W. 35th Avenue Suite B Boynton Beach FL 33426

AUSTRALIA
BFT AUTOMATION AUSTRALIA PTY
29 Bentley St, Wetherill Park NSW 2164, Australia

EMIRATES
BFT MIDDLEEAST FZCO
FZS2 AA01 - PO BOX 262200, Jebel Ali Free Zone South Zone 2, Dubai - United Arab

NEW ZEALAND
BFT AUTOMATION NEW ZEALAND
224/A Bush Road, Rosedale, Auckland, New Zealand