

YS104-B-UNI

Senzor de miscare unidirectional cu microunde

Imagine



Descriere

YS104-B-UNI este un senzor unidirectional cu microunde pentru automatizari de usi.

Unghiul si distanta de detectie pot fi ajustate in functie de locul amplasarii senzorului.

Este recomandat instalare in spatii interioare.

Caracteristici

- Senzor cu microunde
- Sensibilitate ajustabila
- Pozitie senzor ajustabila
- Iesire releu COM-NO
- Protectie la intemperii IP54

Specificatii

- Tensiune de alimentare: 12-24Vcc/Vac
- Frecventa de operare: 24.125GHz
- Inaltime de instalare: Max. 5m
(recomandat: 3,2m)
- Raza de actiune ajustabila: Min. 0.5x0.4m (h=3.2m)
Max. 5x3m (h=3.2m)
- Detectie la miscare: Min. 5cm/s
- Mod de detectare: Unidirectional
- Unghi de inclinare senzor: 0°-90°
- Unghi stanga/dreapta senzor: -30° - 0°- +30°
- Iesire releu: COM-NO
- Iesire releu temporizata: 1 secunda
- Lungime cablu inclus: 2.5 metri
- Material: ABS
- Temperatura de operare: -20°C~ +55°C
- Dimensiuni senzor: 120(L) x 80(l) x 50(A)mm
- Masa bruta: 250g

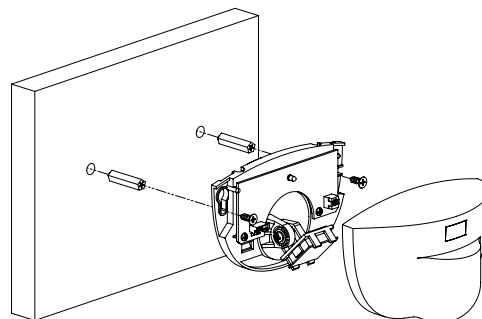
Instructiuni de instalare

Dupa fixarea senzorului pe perete, este necesara ajustarea unghiului de detectie si distanta de actiune.

Unghiul de detectie va fi intre 0° si 90°, iar distanta de actiune se poate regla din potentiometru (max. 5mx3m, min. 0.5mx0.4m). In pozitie de 60° (la o inaltime de 3.2 metri) aria de detectare este cea mai mare.

Potentiometrul de pe panou este folosit pentru a regla distanta de detectare. Daca rotiti in sensul acelor de ceasornic, zona de detectare creste, daca o rotiti in sensul invers a acelor de ceasornic, zona de detectare scade.

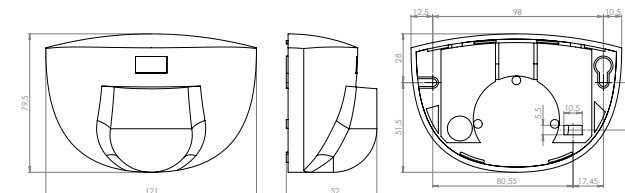
Dupa efectuarea reglajelor se monteaza capacul senzorului si se verifica raza de actiune.



Conexiuni electrice

- GALBEN: 12-24Vcc/Vac
- MARO: 12-24Vcc/Vac
- VERDE: COM
- ALB: NO

Dimensiuni



Continut pachet

- 1 x senzor microunde
- 1 x cablu conexiuni 2.5m
- 2 x dibluri si holsuruburi
- 1 x manual de instalare



Observatii



EEE FAC OBIECTUL UNEI
COLECTARI SEPARATE

