



CROWN N&D 36 XT CROWN RGB N&D 36 XT CROWN MAXIMA U36 CROWN RGB MAXIMA U36

IT EN

D813337 23497_03 26-05-21



Cappello con o senza luci per Night&Day 36 Xtreme/Maxima Ultra 36
Top cover with or without lights for Night&Day 36 Xtreme/Maxima Ultra 36


GENERALITÀ

Cappello con o senza luci per Night&Day 36 Xtreme / Maxima Ultra 36.


GENERAL INFO

Top cover with or without lights for Night&Day 36 Xtreme / Maxima Ultra 36

 **Prima di effettuare qualsiasi intervento sull'impianto togliere l'alimentazione elettrica.**

 **DEMOLIZIONE** L'eliminazione dei materiali va fatta rispettando le norme vigenti. Non gettate il vostro apparecchio scartato, le pile o le batterie usate nei rifiuti domestici. Avete la responsabilità di restituire tutti i vostri rifiuti da apparecchiature elettriche o elettroniche lasciandoli in un punto di raccolta dedicato al loro riciclo.


 **Always disconnect the electricity before attempting any work on the system.**

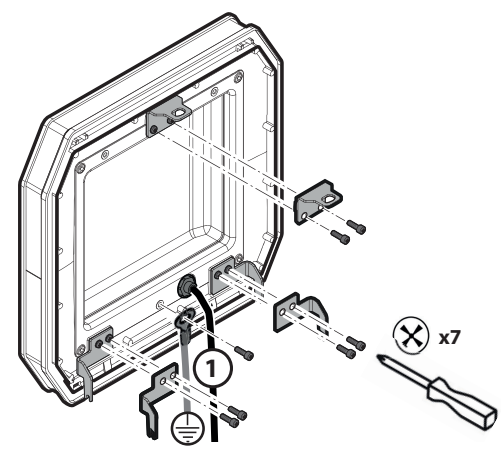
 **SCRAPPING** Materials must be disposed of in accordance with the regulations in force. Do not throw away your discarded equipment or used batteries with household waste. You are responsible for taking all your waste electrical and electronic equipment to a suitable recycling centre.

A PREPARAZIONE CAPPELLO TOP COVER PREPARATION

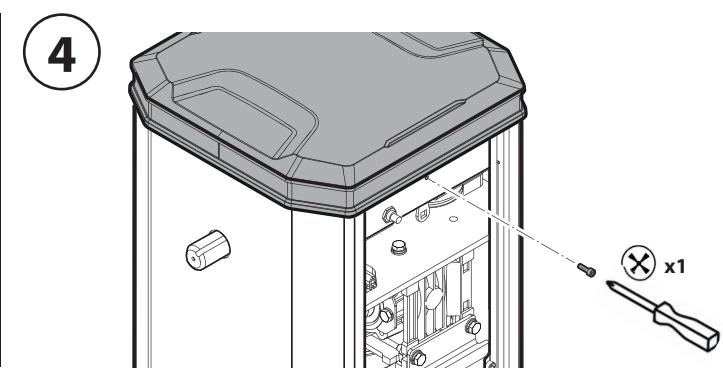
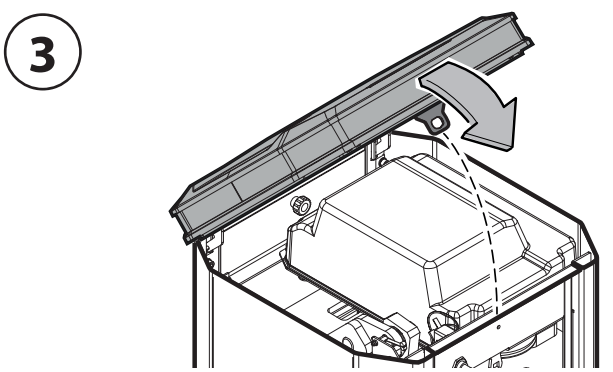
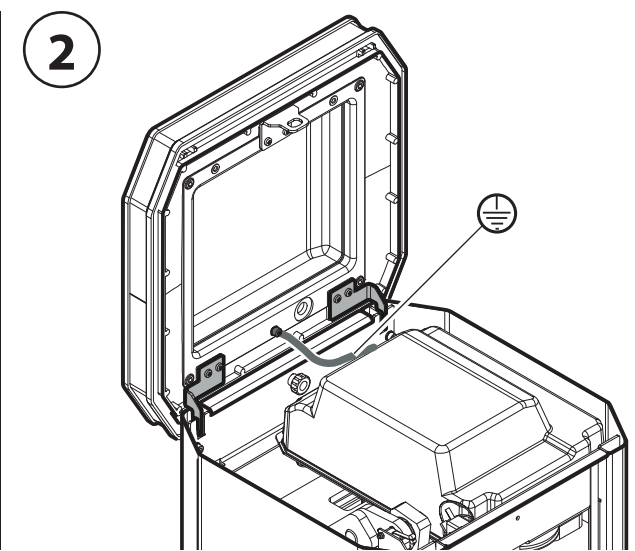
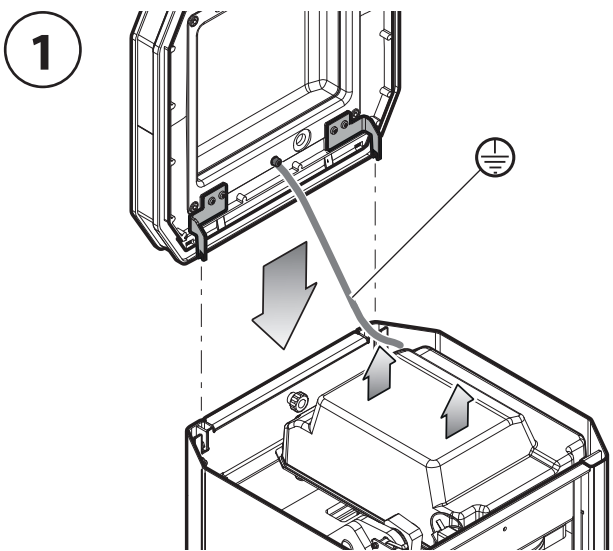
 **Solo per cappello con luci**
Top cover with light only

1 Per i collegamenti elettrici, consultare il manuale d'installazione ALLU2 Xtreme - ALLU2 MAXIMA ULTRA.
For electrical connections, please consult the installation manual for ALLU2 Xtreme - ALLU2 MAXIMA ULTRA.

 Per il collegamento della messa a terra, consultare il manuale d'installazione CSB Xtreme.
For grounding connections, please consult the installation manual for CSB Xtreme.

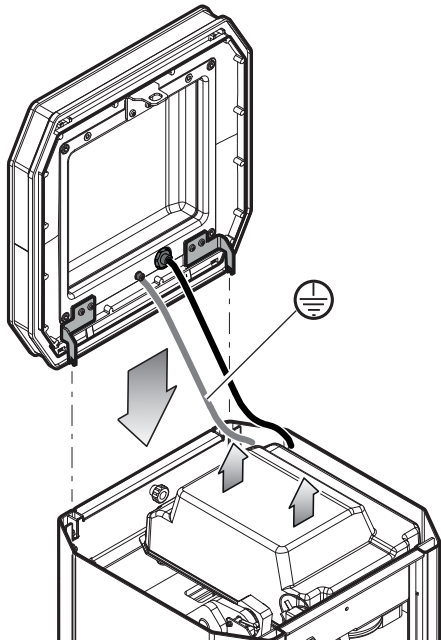


B INSTALLAZIONE CAPPELLO SENZA LUCI (CROWN N&D 36 XT) TOP COVER WITHOUT LIGHT INSTALLATION (CROWN MAXIMA U36)

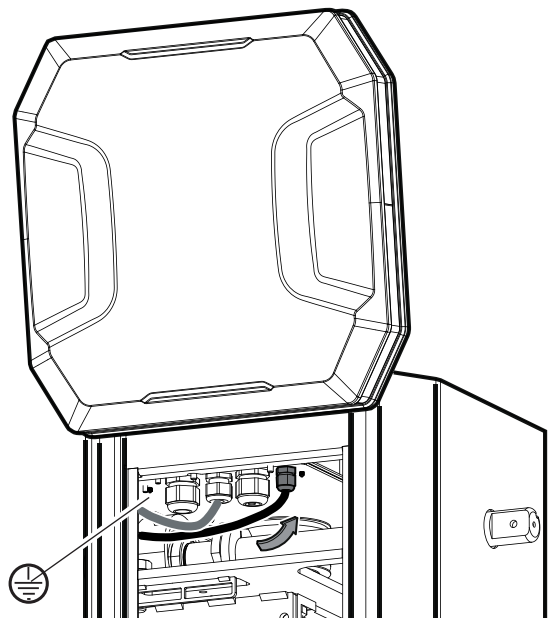


B **INSTALLAZIONE CAPPELLO CON LUCI (CROWN RGB N&D 36 XT)**
TOP COVER WITH LIGHT INSTALLATION (CROWN RGB MAXIMA U36)

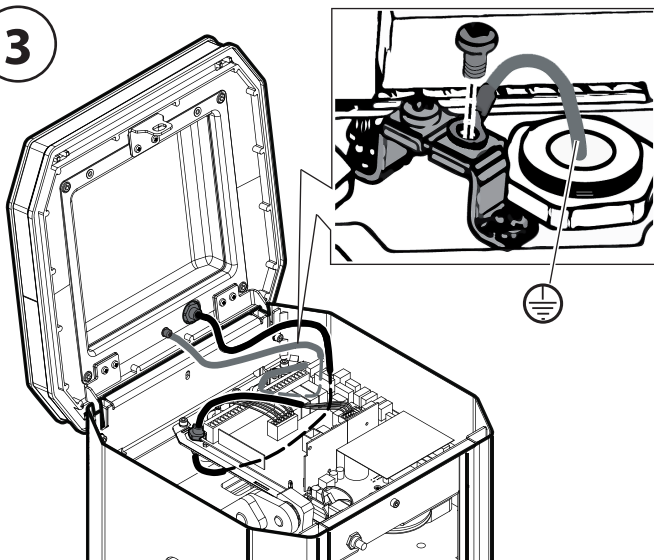
1



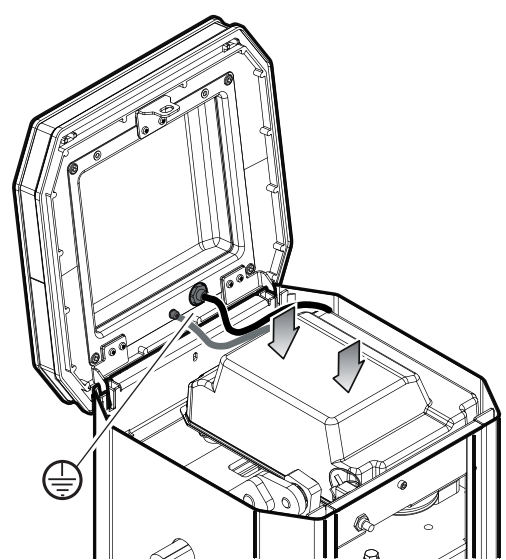
2



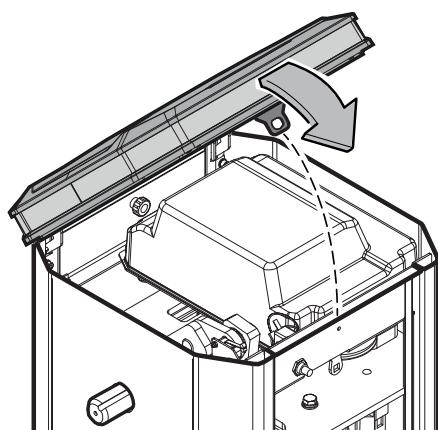
3



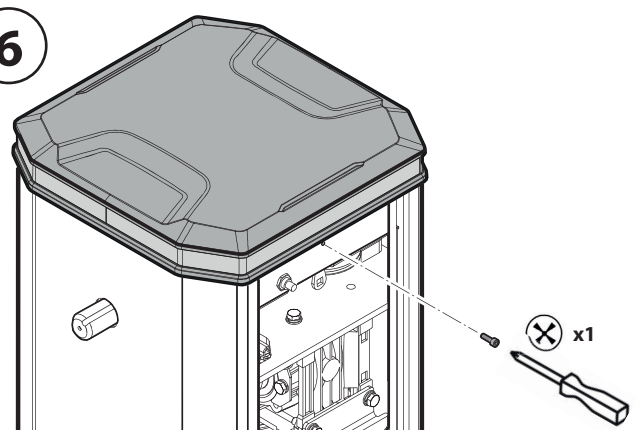
4



5



6



www.bft-automation.com

BFT Spa

Via Lago di Vico, 44 ITALY
 36015 Schio (VI)
 T +39 0445 69 65 11
 F +39 0445 69 65 22

SPAIN
BFT GROUP ITALIBERICA DE AUTOMATISMOS SL
 Camí de Can Bassa, 6, 08401 Granollers, Barcelona, Spagna

FRANCE
AUTOMATISMES BFT FRANCE SAS
 50 rue jean zay
 69800 Saint-Priest, Francia

GERMANY
BFT ANTRIEBSSYSTEME GMBH
 Faber-Castell-Straße 29, 90522 Oberasbach, Germania

UNITED KINGDOM
BFT AUTOMATION UK LTD
 Unit C2-C3 The Embankment Business Park, Vale Road Heaton Mersey Stockport Cheshire SK4 3GL United Kingdom

BFT AUTOMATION (SOUTH) LTD
 Enterprise House Murdock Road, Dorcan, Swindon, England, SN3 5HY

PORTUGAL
BFT PORTUGAL SA
 Urb. Pedrulha lote 9 - Apartado 8123, 3025-248 Coimbra Portugal

POLAND
BFT POLSKA SP ZOO
 Marecka 49, 05-220 Zielonka, Polonia

IRELAND
BFT AUTOMATION IRELAND
 Unit D3 City Link Business Park, Old Naas Road, Dublin

CROATIA
BFT ADRIA DOO
 Obrovac 39, 51218, Dražice, Croazia

CZECH REPUBLIC
BFT CZ SRO
 Ustecka 533/9, 184 00 Praha 8, Czech

TURKEY
BFT OTOMASYON KAPI
 Şerifali Mahallesi, no, 34775 Ümraniye/İstanbul, Turchia

U.S.A.
BFT AMERICAS INC.
 1200 S.W. 35th Avenue Suite B Boynton Beach FL 33426

AUSTRALIA
BFT AUTOMATION AUSTRALIA PTY
 29 Bentley St, Wetherill Park NSW 2164, Australia

EMIRATES
BFT MIDDLEEAST FZCO
 FZS2 AA01 - PO BOX 262200, Jebel Ali Free Zone South Zone 2, Dubai - United Arab

NEW ZEALAND
BFT AUTOMATION NEW ZEALAND
 224/A Bush Road, Rosedale, Auckland, New Zealand