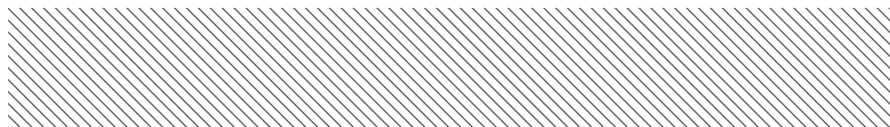


YS-132NO/NC

Yala electromagnetica de toc
incastrabila fail-secure / fail-safe



DESCRIERE

Yala electromagnetica de toc (strike) incastrabila fail-secure (NO) sau fail-safe (NC). Modelul YS-132NO este inchis in permanenta, deschiderea facandu-se prin aplicarea unei tensiuni continue de 12V la bornele acestuia. Modelul YS-132NC este deschis in permanenta, inchiderea se face prin aplicarea unei tensiuni continue de 12Vcc la borne si mentinerea acesteia cat timp este necesar ca usa sa ramana inchisa.

CARACTERISTICI

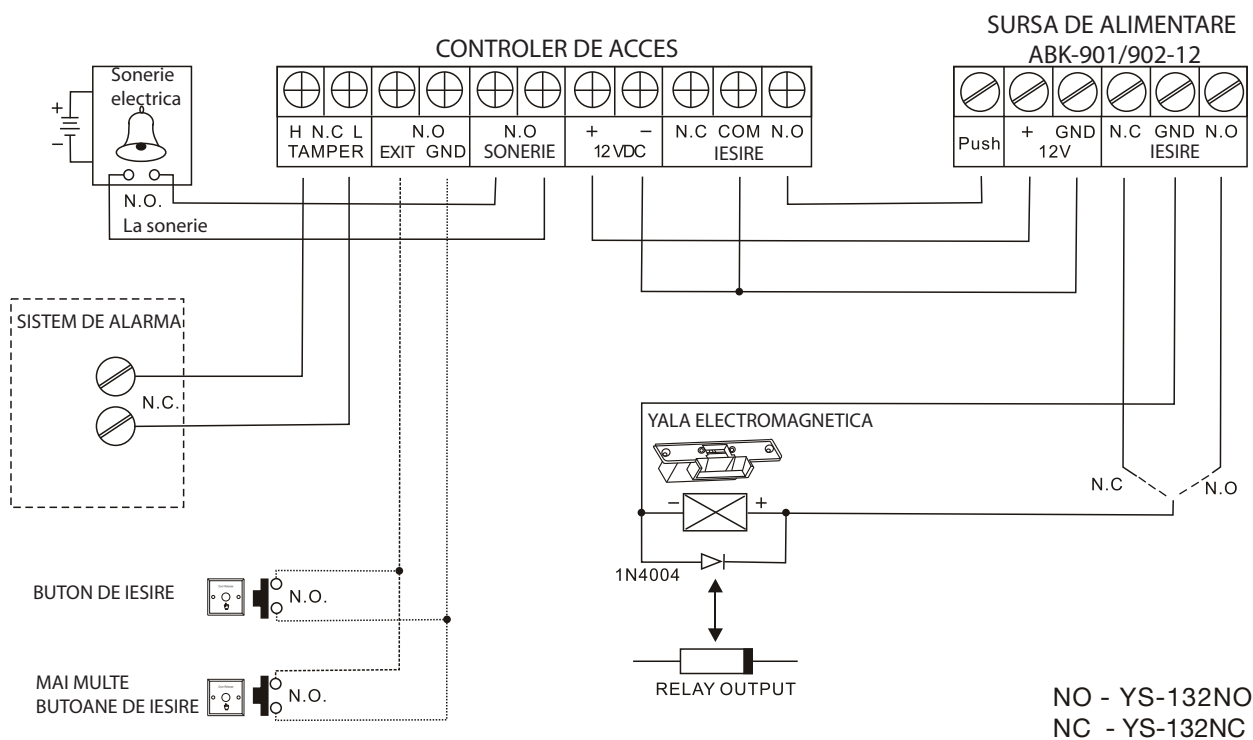
- Mod de deschidere: Piedica basculanta 45 de grade
- Montare stanga sau dreapta (reversibila)
- Fail-safe (NC)
- Fail-Secure (NO)
- Inox



SPECIFICATII

- Tensiune de alimentare - 12Vcc, 200mA
- Dimensiuni: L 250mm x W 25mm x H 28mm
- Forta de retinere: 800KgF

SCHEMA ELECTRICA

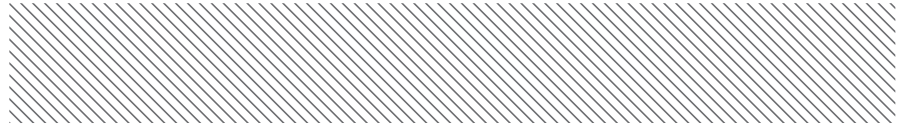


Fisa tehnica

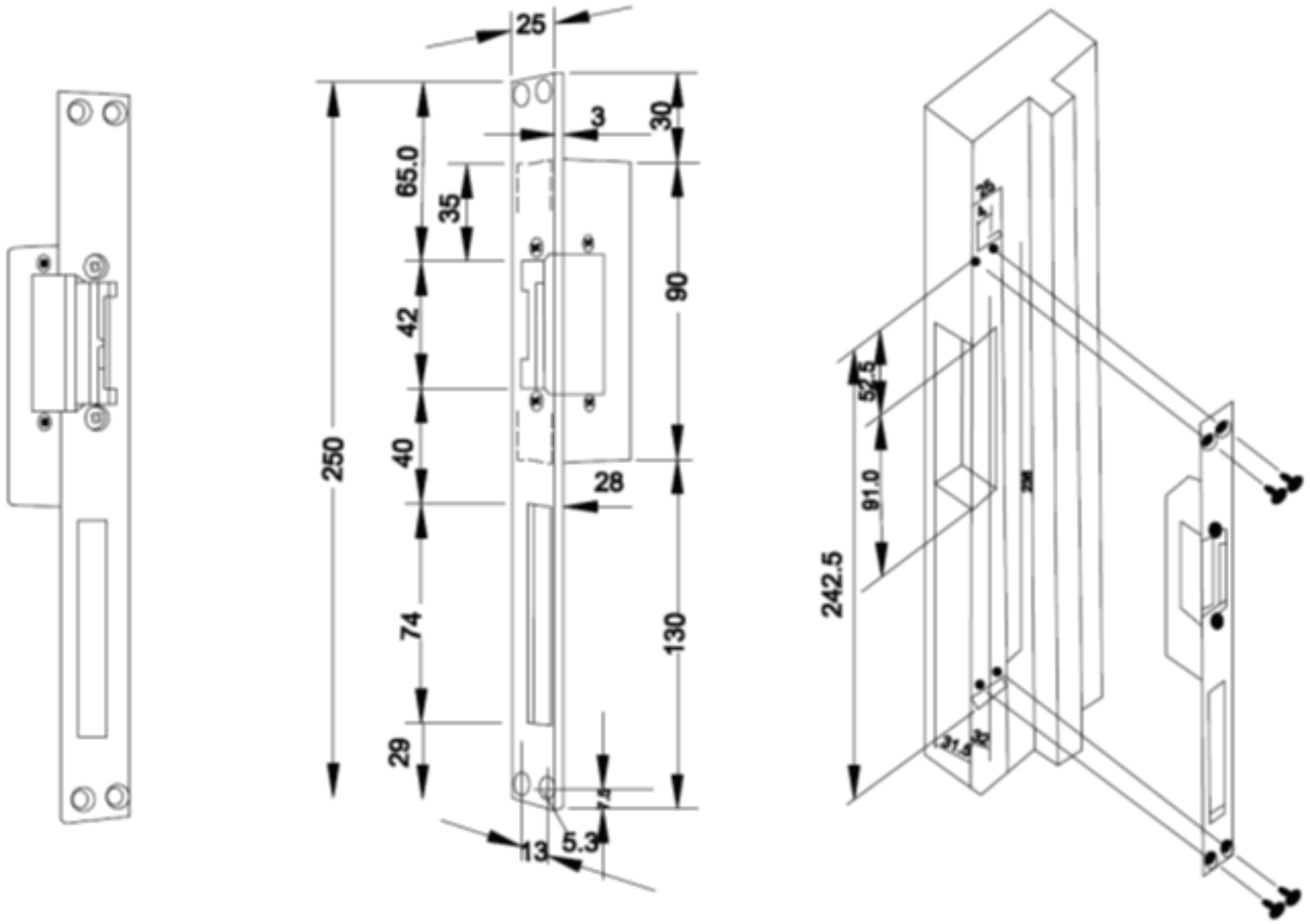
MASTER
S E C U R I T A T E

YS-134

Yala electromagnetica de toc
cu memorie mecanica



DIMENSIUNI CONSTRUCTIVE



Fisa tehnica

2

MASTER
S E C U R I T Y