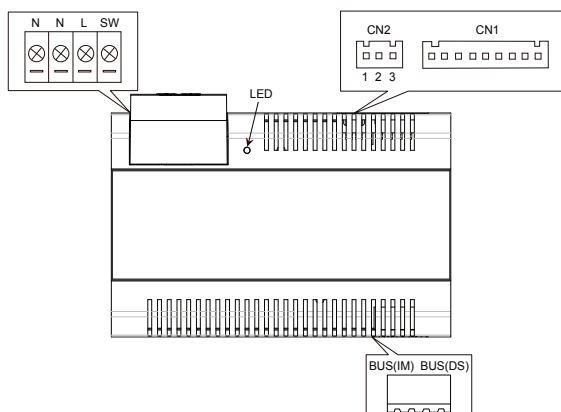


1. Introducere:

Sursa de alimentare PC6 este special destinata sistemelor DT pe 2 fire. Poate fi folosita ca sursa de alimentare principala sau ca sursa de alimentare auxiliara. Are urmatoarele caracteristici :

- Intrare universala curent alternativ
- Protectie la scurtcircuit si la suprasarcina
- Are integrat separator de alimentare DT-DPS
- Alimentaaza intre 4~8 posturi de interior
- Montare pe sina

2. Descriere terminale:



N: Intrare VCA

L: Intrare VCA

SW: switch pentru extindere bec sau yala

LED: Indicator alimentare

CN2: Selectare sursa principala sau auxiliara

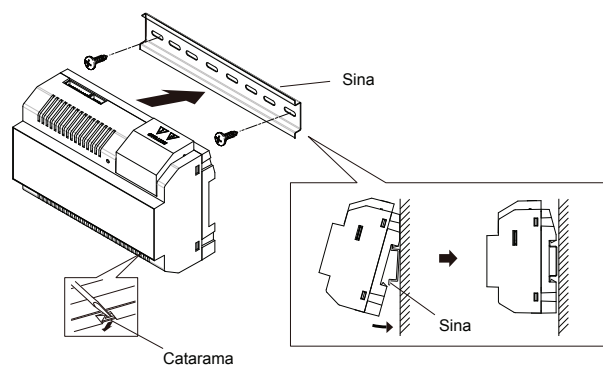
CN1: Magistrala

BUS(IM): Conectare post de interior.

BUS(DS): Conectare panou de apel.

3. Montare:

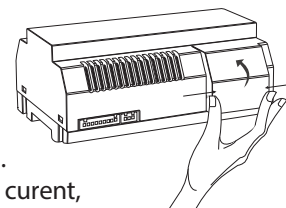
Pasul 1: Montare sina pe perete cu ajutorul suruburilor ;
Pasul 2: Trageti de catarama si atasati unitatea pe sina.



4. Cablare:

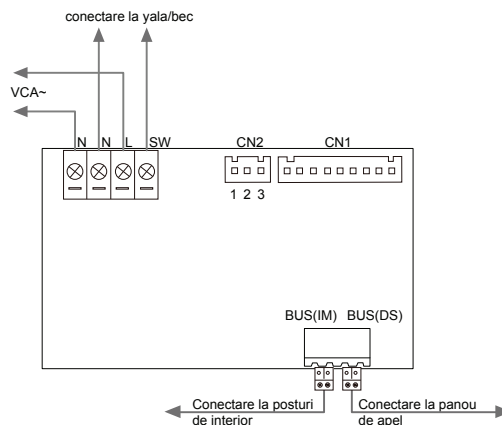
Deschideti carcasa:

1. apasati dinspre laterale spre centru cu mana;



2. Rasuciti si extrageti-o afara.

Dupa ce conectati cablurile de curent, alternativ este indicat sa puneti carcasa la loc.



Atentie:

1. Cablul de curent alternativ nu este inclus in pachet
2. Daca la porturile N,SW este conectata o yala sau un bec, la terminalul CN1 trebuie sa fie conectat controlul SC6 pentru a fi valabila aceasta functie.
3. Pinul 1 si 3 trebuie sa fie scurtcircuitat cu jumperul C3-3P (inclus in pachet) daca este sursa de alimentare principala. Daca este sursa de alimentare auxiliara atunci eliminati Jumperul C3-3P.

5. Atentie:

- Unitatea poate fi folosita numai cu sistemele DT pe 2 fire.
- Nu conectati alta sursa de alimentare la aceasta unitate
- Nu demontati sau modificati sursa.
- Sursa trebuie instalata de un tehnician calificat
- Tineti sursa la distanta de apa sau de alte lichide