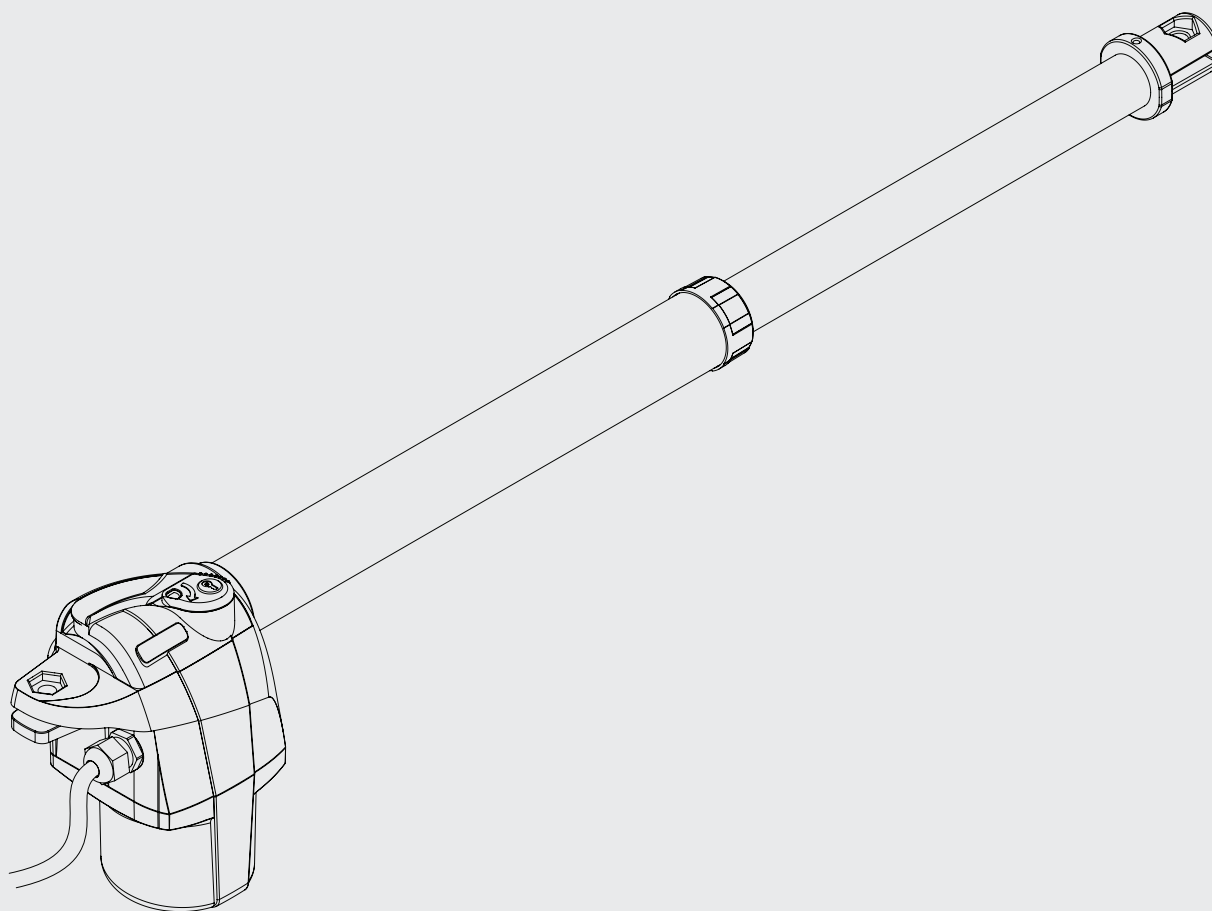


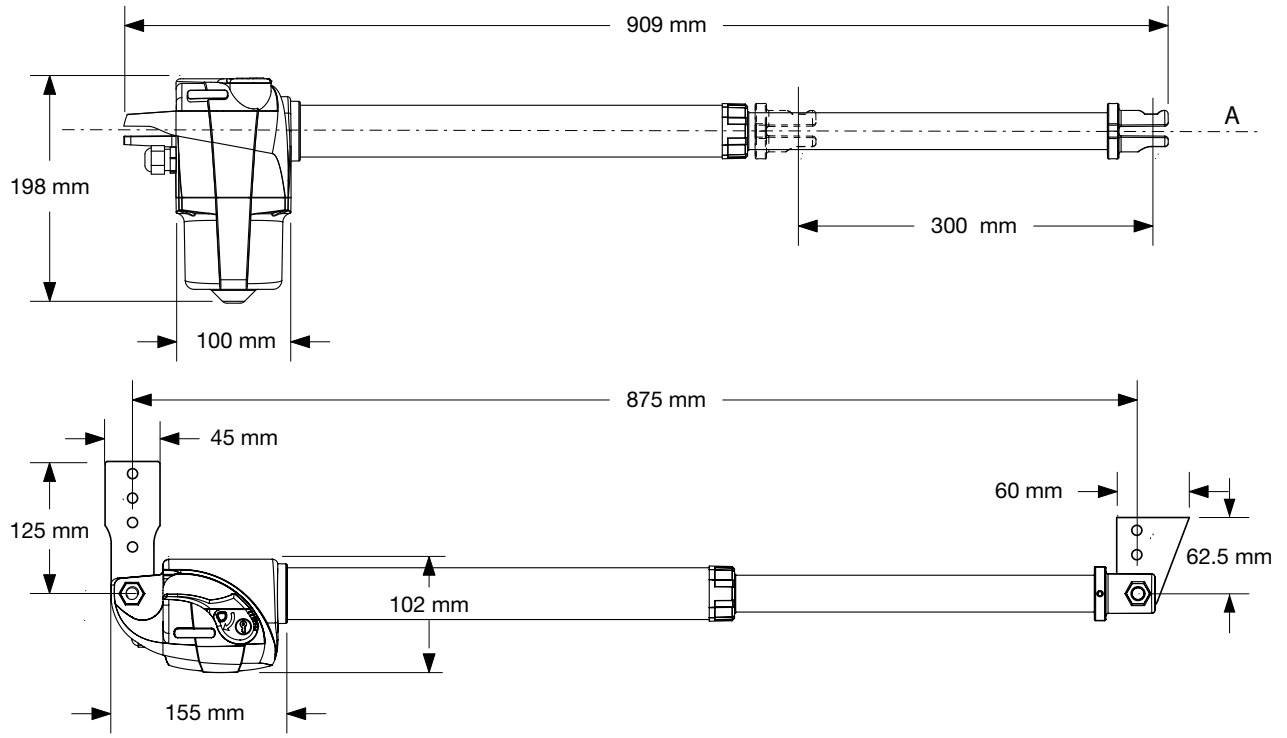
BILL30



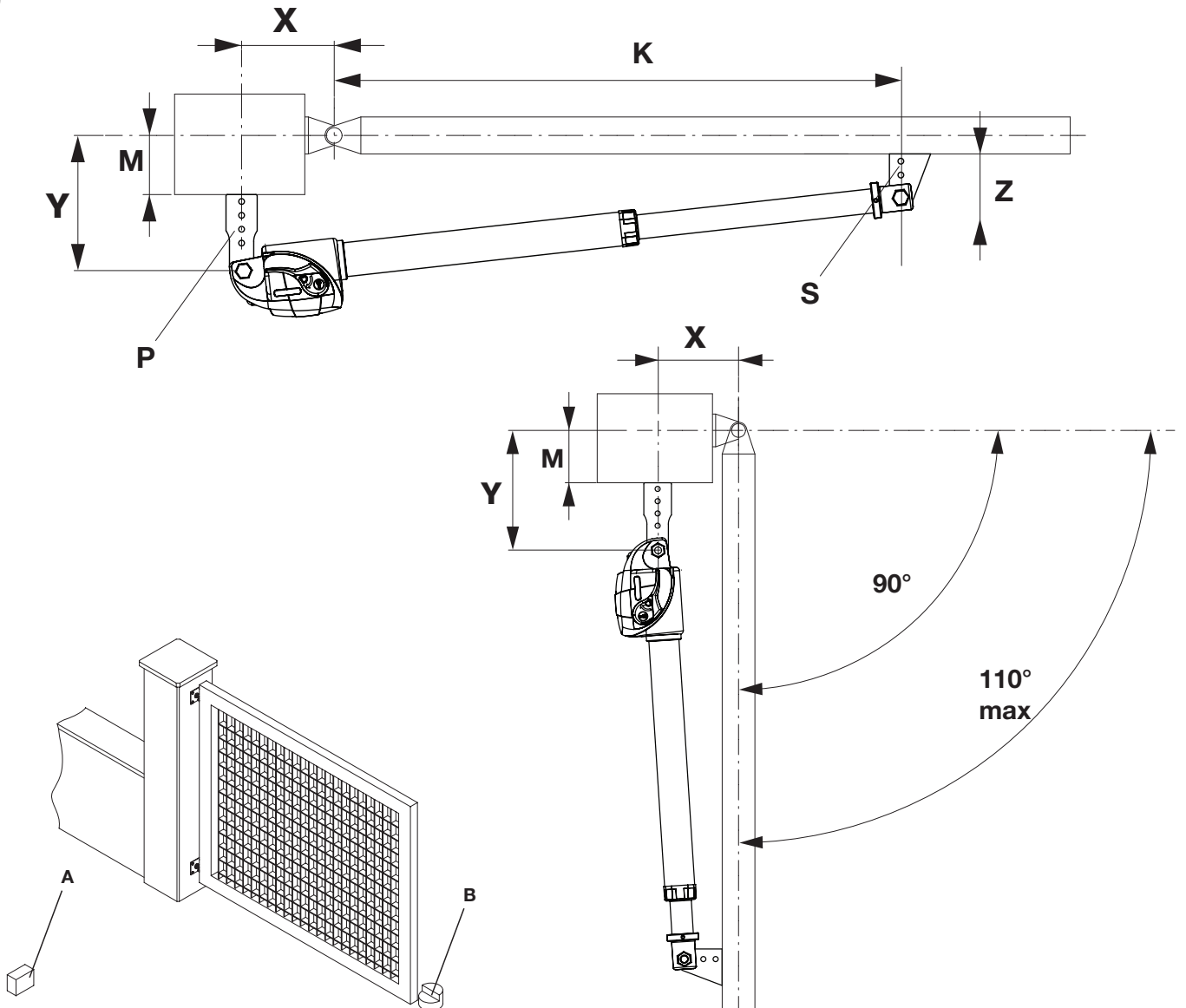
BENINCA[®]
TECHNOLOGY TO OPEN



1



2



3

Apertura max Max. Opening Max. Öffung Ouverture max Abertura max.	X	Y	z	K	M max.	Tempo apertura / Opening time Öffungszeit / Temps d'ouverture Tiempo de abertura / Prędkość kątowna	
						BILL 30 M BILL 30MA	BILL 3024
90° 100° 110°	100	100	35	775	60	13,5" 14,5" 15,5"	11" 12" 12,5"
90° 100° 110°	120	120	35	753	75	16" 17,5" 19"	13" 14" 15"
90° 100° 110°	130	130	35	742	85	17,5" 19" 20"	14" 15" 16,5"
90°	150	150	35	720	100	20"	16,5"

I tempi di apertura sono da considerare indicativi, in quanto dipendenti dalle condizioni di installazione.

The opening time is to be deemed as indicative as they depend on installation conditions.

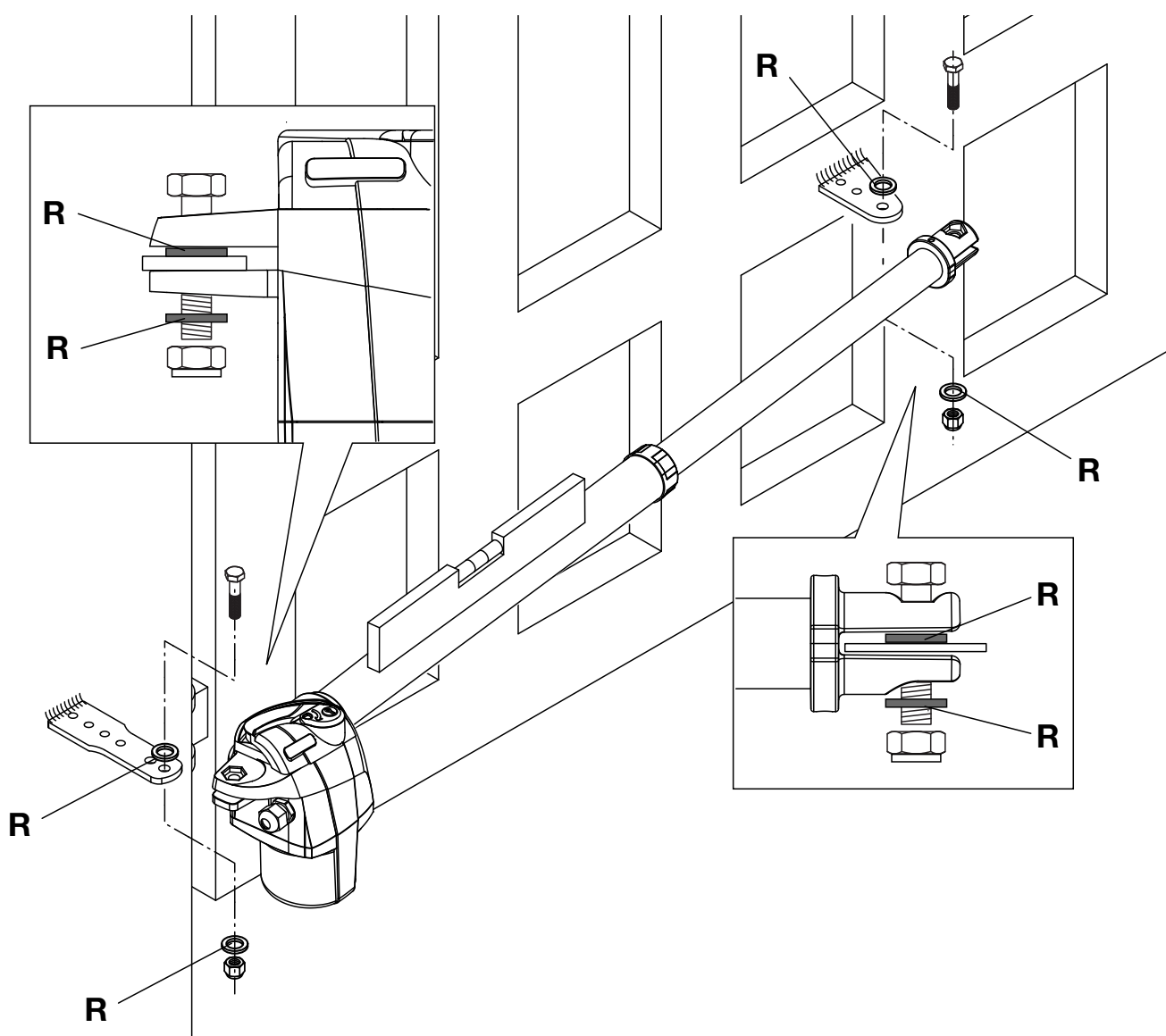
Die Öffnungszeiten sind als Orientierungshilfe zu verstehen, da sie von den Installationsbedingungen abhängig sind.

Les temps d'ouverture doivent être considérés indicatifs, car ils dépendent des conditions d'installation.

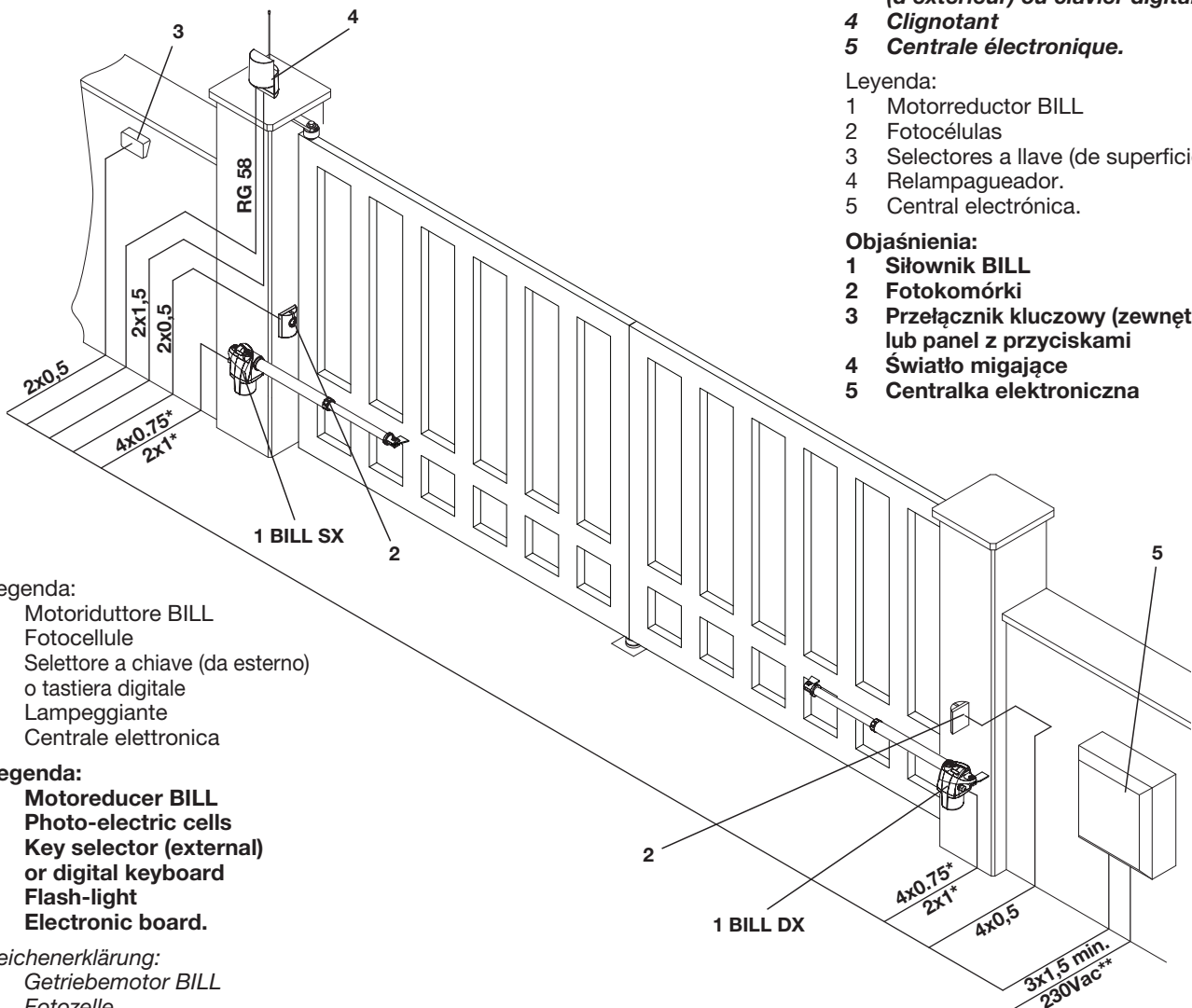
Los tiempos de apertura son a considerar como aproximados ya que dependen de las condiciones de instalación.

Podany czas otwierania należy uważać za orientacyjny, gdyż zależy on od warunków instalacyjnych.

4



Collegamenti elettrici / **Wire diagram** / *Elektrische Anschlüsse*
Branchements électriques / Conexiones eléctricas / **Połączenia elektryczne**

**Légende:**

- 1 Moteur-réducteur BILL
- 2 Photocellule
- 3 Selecteur à clé (d'extérieur) ou clavier digital
- 4 Clignotant
- 5 Centrale électronique.

Legenda:

- 1 Motorreductor BILL
- 2 Fotocélulas
- 3 Selectores a llave (de superficie).
- 4 Relampagueador.
- 5 Central electrónica.

Objaśnienia:

- 1 Siłownik BILL
- 2 Fotokomórki
- 3 Przełącznik kluczowy (zewnątrzny) lub panel z przyciskami
- 4 Światło migające
- 5 Centralka elektroniczna

Legenda:

- 1 Motoriduttore BILL
- 2 Fotocellule
- 3 Selettore a chiave (da esterno) o tastiera digitale
- 4 Lampeggiante
- 5 Centrale elettronica

Legenda:

- 1 Motoreducer BILL
- 2 Photo-electric cells
- 3 Key selector (external) or digital keyboard
- 4 Flash-light
- 5 Electronic board.

Zeichenerklärung:

- 1 Getriebemotor BILL
- 2 Fotozelle
- 3 Schlüssel-Selektor (außenliegend) oder Digital-Tastatur
- 4 Blinker I
- 5 Elektroschrank.

*Tenere separati i cavi di potenza da quelli ausiliari.

BILL 30: Utilizzare un cavo 4x0,75mm²

BILL 3024: Per una lunghezza cavo inferiore a 5m utilizzare un cavo 2x1mm². Per un lunghezza cavo da 5m fino a 10m utilizzare un cavo 2x2mm². Collegamenti tra centrale e motore di lunghezza superiore ai 10m sono sconsigliati.

** 115 Vac per la versione BILL30MA.

The power cables must be kept separated from the auxiliary cables.

BILL 30: Use a 4x0.75mm² cable

BILL 3024: With cables less than 5m long, use a 2x1mm² cable. With cables with a length ranging from 5 to 10 m, use a 2x2mm² cable. Connecting cables between control unit and motor longer than 10m are not recommended.

**** 115 Vac for the BILL30MA model.**

Leistungskabel von Hilfskabeln getrennt halten.

BILL 30: ein Kabel 4x0,75mm² verwenden

BILL 3024: Bei einer Kabellänge von weniger als 5 m muss ein Kabel 2x2,5mm² verwendet werden. Bei einer Länge von 5 m bis 10 m muss ein Kabel 2x2mm² verwendet werden. Anschlüsse zwischen Zentrale und Motor in einem größeren Abstand als 10 m sind nicht zu empfehlen.

*** 115 Vac für Ausführung BILL30MA.*

Séparer les câbles de puissance des câbles auxiliaires.

BILL 30: Utiliser un câble de 4x0,75mm²

BILL 3024: Si le câble a une longueur inférieure à 5m utiliser un câble de 2x1mm². Pour un câble de longueur entre 5m et 10m utiliser un câble de 2x2mm². Tout branchement entre la centrale et le moteur ayant une longueur supérieure à 10m est déconseillé.

**** 115 Vac pour la version BILL30MA.**

Tener separados los cables de potencia de los auxiliares.

BILL 30: Utilizar un cable 4x0,75mm²

BILL 3024: Para un cable largo menos de 5m utilizar un cable 2x1mm². Para un cable largo entre 5m y 10m utilizar un cable 2x2mm². Se desaconsejan las conexiones entre la central y el motor de más de 10m de longitud.

** 115 Vac para la versión BILL30MA.

Należy trzymać w oddali przewody zasilania od przewodów pomocniczych.

BILL 30: Użyć kabla 4x0,75mm²

BILL 3024: Jeżeli długość nie przekracza 5m użyć kabla 2x1mm². W przypadku długości w przedziale od 5 do 10 m użyć kabla 2x2mm². Zaleca się, aby połączenia między silnikiem a centralką nie przekraczały 10m.

**** 115 Vac dla wersji BILL30MA.**

Dichiarazione CE di conformità

Dichiarazione in accordo alle Direttive 2004/108/CE(EMC); 2006/95/CE(LVD)

Fabbricante: **Automatismi Benincà SpA.**

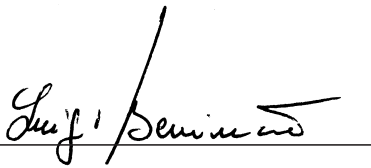
Indirizzo: Via Capitello, 45 - 36066 Sandrigo (VI) - Italia

Dichiara che: l'automazione per cancelli battenti modelli **BILL 30M - BILL 30MA.**

è conforme alle condizioni delle seguenti altre Direttive CE:

- DIRETTIVA 2004/108/CE DEL PARLAMENTO EUROPEO E DEL CONSIGLIO del 15 dicembre 2004 concernente il ravvicinamento delle legislazioni degli Stati membri relative alla compatibilità elettromagnetica e che abroga la direttiva 89/336/CEE, secondo le seguenti norme armonizzate: EN 61000-6-2:2005, EN 61000-6-3:2007.
- DIRETTIVA 2006/95/CE DEL PARLAMENTO EUROPEO E DEL CONSIGLIO del 12 dicembre 2006 concernente il ravvicinamento delle legislazioni degli Stati membri relative al materiale elettrico destinato ad essere adoperato entro taluni limiti di tensione, secondo le seguenti norme armonizzate: EN 60335-1:2002 + A1:2004 + A11:2004 + A12:2006 + A2:2006 + A13:2008; EN 60335-2-103:2003.

Benincà Luigi, Responsabile legale.
Sandrigo, 10/04/2011.



Dichiarazione CE di conformità

Dichiarazione in accordo alle Direttive 2004/108/CE(EMC); 2006/95/CE(LVD)

Fabbricante: **Automatismi Benincà SpA.**

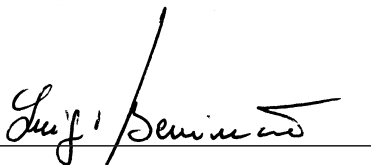
Indirizzo: Via Capitello, 45 - 36066 Sandrigo (VI) - Italia

Dichiara che: l'automazione per cancelli battenti modelli **BILL 3024.**

è conforme alle condizioni delle seguenti altre Direttive CE:

- DIRETTIVA 2004/108/CE DEL PARLAMENTO EUROPEO E DEL CONSIGLIO del 15 dicembre 2004 concernente il ravvicinamento delle legislazioni degli Stati membri relative alla compatibilità elettromagnetica e che abroga la direttiva 89/336/CEE, secondo le seguenti norme armonizzate: EN 61000-6-2:2005, EN 61000-6-3:2007.

Benincà Luigi, Responsabile legale.
Sandrigo, 10/04/2011.



AVVERTENZE

E' vietato l'utilizzo del prodotto per scopi o con modalità non previste nel presente manuale. Usi non corretti possono essere causa di danni al prodotto e mettere in pericolo persone e cose.

Si declina ogni responsabilità dall'inosservanza della buona tecnica nella costruzione dei cancelli, nonché dalle deformazioni che potrebbero verificarsi durante l'uso.

Conservare questo manuale per futuri utilizzi.

L'installazione deve essere effettuata da personale qualificato nel pieno rispetto delle normative vigenti.

I materiali dell'imballaggio non devono essere lasciati alla portata dei bambini in quanto fonte di potenziale pericolo. Non disperdere nell'ambiente i materiali di imballo, ma separare le varie tipologie (es. cartone, polistirolo) e smaltirle secondo le normative locali.

L'installatore deve fornire tutte le informazioni relative al funzionamento automatico, manuale e di emergenza dell'automazione, e consegnare all'utilizzatore dell'impianto le istruzioni d'uso.



Prevedere sulla rete di alimentazione un interruttore/sezionatore onnipolare con distanza d'apertura dei contatti uguale o superiore a 3 mm.

Verificare che a monte dell'impianto elettrico vi sia un interruttore differenziale e una protezione di sovracorrente adeguati.

Alcune tipologie di installazione richiedono il collegamento dell'anta ad un impianto di messa a terra rispondente alle vigenti norme di sicurezza.

Durante gli interventi di installazione, manutenzione e riparazione, togliere l'alimentazione prima di accedere alle parti elettriche.

Le descrizioni e le illustrazioni presenti in questo manuale non sono impegnative. Lasciando inalterate le caratteristiche essenziali del prodotto il fabbricante si riserva il diritto di apportare qualsiasi modifica di carattere tecnico, costruttivo o commerciale senza impegnarsi ad aggiornare la presente pubblicazione.

Introduzione

Attuatore elettromeccanico per l'automazione di cancelli a battente, disponibile nelle versioni:

BILL30M: con motore alimentato a 230 Vac.

BILL30MA: con motore alimentato a 115 Vac.

BILL3024: con motore alimentato a 24 Vdc.

Di ogni versione inoltre è disponibile la versione DX per installazione su anta destra, e SX per installazione su anta sinistra.

In caso di dubbio aprendo la maniglia di sblocco come indicato nel manuale utente, risulta visibile la sigla DX o SX che identifica i diversi modelli.

In questo manuale è per semplicità rappresentato un motore SX per anta sinistra. Quote e modalità di installazione sono analoghe per le versioni DX.

In Fig. 1 sono rappresentate le dimensioni principali.

- Prima di procedere all'installazione leggere le istruzioni qui riportate.
- È fatto divieto assoluto di utilizzare il prodotto BILL 30 per applicazioni diverse da quelle contemplate dalle presenti istruzioni.
- Istruire l'utilizzatore all'uso dell'impianto.
- Consegnare all'utilizzatore le istruzioni ad esso rivolte.
- Tutti i prodotti Benincà sono coperti da polizza assicurativa che risponde di eventuali danni a cose o persone causati da difetti di fabbricazione, richiede però la marcatura CE della "macchina" e l'utilizzo di componenti originali Benincà.

Notizie generali

Per un buon funzionamento delle automazioni in oggetto, il cancello da automatizzare dovrà rispondere alle seguenti caratteristiche:

- buona robustezza e rigidità.
- le cerniere devono presentare giochi minimi e

permettere che le manovre manuali siano dolci e regolari.

- in posizione di chiusura le ante devono combaciare fra loro per tutta l'altezza.

Attenzione: BILL30 non è provvisto di finecorsa elettrici o di battute di arresto meccanico. E' indispensabile che l'anta sia provvista di fermi meccanici a terra (fig.2 rif. A e B).

Limiti di impiego

Nelle tabelle seguenti sono indicati i valori massimi di peso e lunghezza anta ammissibili.

BILL 30M / BILL 30MA			
Peso anta max (kg)	400	500	600
Lunghezza anta max (m)	3,0	2,5	2,0

BILL 3024			
Peso anta max (kg)	300	400	450
Lunghezza anta max (m)	3,0	2,5	2,0

Messa in posa dell'automatismo

1) Stabilire l'altezza dal suolo dell'automatismo (si consiglia il più centrato possibile rispetto al portone ed in corrispondenza di un solido trasverso).

2) Saldare quindi la piastra P rispettando le quote X e Y di fig. 2/3.

3) Sbloccare l'attuatore come indicato nel manuale utente. Con il portone in chiusura, bloccare in modo provvisorio la staffa S* rispettando la quota K di fig. 2/3; in questa condizione l'attuatore non deve essere totalmente a fine corsa, ma deve avere ancora una extra-corsa di circa 10mm.

Aprendo manualmente l'anta verificare che l'attuatore non vada in collisione con l'anta o con il pilastro.

4) Solo dopo questa verifica, effettuare la saldatura definitiva della staffa S, verificando inoltre che

l'attuatore sia perfettamente livellato.

Importate: il rispetto delle quote indicate in fig. 3 garantisce un funzionamento ottimale dell'automazione. Quote diverse possono provocare malfunzionamenti.

Il costruttore non può essere ritenuto in nessun modo responsabile di danni provocati dal mancato rispetto delle quote indicate.

Nel caso non sia possibile effettuare saldature, sono disponibili come accessorio opzionale, delle staffe regolabili ad avvitare (art B.SR).

Fissare l'attuatore alle staffe mediante le viti e i dadi forniti in dotazione utilizzando le rondelle come indicato in Fig. 4.

Note: La differenza tra le quote X e Y non deve in nessun caso essere maggiore di 40mm. Differenze superiori rendono irregolare il movimento dell'anta.

Le quote M e Z vanno verificate con attenzione per evitare collisioni dell'attuatore con il pilastro (quota M) o con l'anta (quota Z).

La corsa totale dell'attuatore è di circa 320mm, ma non è consentito sfruttarla interamente, deve essere sempre prevista una extra corsa di circa 10mm sia in chiusura sia in apertura.

** Nel motoriduttore BILL 30 la differenza di altezza delle staffe P e S è zero, quindi devono essere fissate alla stessa quota (Fig. 1 rif. A).*

Collegamenti elettrici

BILL 30 viene fornito con un cavo precablato di circa 80 cm, da portare alla scatola di derivazione fissata sul pilastro.

BILL 30:

Nella versione 230V il cavo presenta 4 terminali:

NERO Marcia 1
MARRONE Marcia 2
GRIGIO Comune motore
Giallo/Verde Collegamento di terra

BILL 3024:

Nella versione 24V il cavo presenta 2 terminali BLU/MARRONE

Note:

La sostituzione del cavo motore può essere effettuata solo da un centro assistenza autorizzato.

E' **OBBLIGATORIO** effettuare il collegamento di messa a terra utilizzando l'apposito morsetto GND ove previsto dalle normative vigenti.

ATTENZIONE

La polizza RC prodotti, che risponde di eventuali danni a cose o persone causati da difetti di fabbricazione, richiede la conformità dell'impianto alla normativa vigente e l'utilizzo di accessori originali Benincà.

DATI TECNICI	BILL 30M	BILL 30MA	BILL 3024
Alimentazione motore	230Vac 50/60Hz	115 Vac 50/60Hz	24Vdc
Assorbimento	1,35 A	2,7 A	5 A
Spinta massima	3200 N	3200 N	2000 N
Intermittenza di lavoro	30 %	30 %	Intensivo
Grado di protezione	IP54		
Temp. funzionamento	-20°C / +50°C		
Condensatore	10 µF	36 µF	-
Corsa utile	300 mm		
Rumorosità	<70 dB		
Lubrificazione	Grasso Permanente		
Peso	6,5 kg	6,5 kg	4,9 kg

EC Declaration of Conformity

Directive 2004/108/EC(EMC); 2006/95/EC (LVD)

Manufacturer: **Automatismi Benincà SpA.**

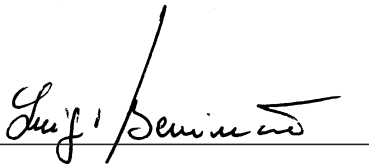
Address: Via Capitello, 45 - 36066 Sandrigo (VI) - Italia

Herewith declares that: the operator for hinged gates model **BILL 30M - BILL 30MA.**

is complying with provisions set forth by the following other EC Directive:

- DIRECTIVE 2004/108/EC OF THE EUROPEAN PARLIAMENT AND OF THE COUNCIL of 15 December 2004, on the harmonisation of the laws of Member States relating to electromagnetic compatibility and which cancels Directive 89/336/EEC, according to the following harmonised regulations: EN 61000-6-2:2005, EN 61000-6-3:2007.
- DIRECTIVE 2006/95/EC OF THE EUROPEAN PARLIAMENT AND OF THE COUNCIL of 12 December 2006, on the harmonisation of the laws of Member States relating to electrical equipment designed for use with certain voltage limits, according to the following harmonised regulations: EN 60335-1:2002 + A1:2004 + A11:2004 + A12:2006 + A2:2006 + A13:2008; EN 60335-1-103:2003.

Benincà Luigi, Legal responsible.
Sandrigo,10/04/2011.



EC Declaration of Conformity

Directive 2004/108/EC(EMC); 2006/95/EC (LVD)

Manufacturer: **Automatismi Benincà SpA.**

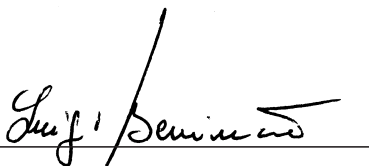
Address: Via Capitello, 45 - 36066 Sandrigo (VI) - Italia

Herewith declares that: the operator for hinged gates model **BILL 3024.**

is complying with provisions set forth by the following other EC Directive:

- DIRECTIVE 2004/108/EC OF THE EUROPEAN PARLIAMENT AND OF THE COUNCIL of 15 December 2004, on the harmonisation of the laws of Member States relating to electromagnetic compatibility and which cancels Directive 89/336/EEC, according to the following harmonised regulations: EN 61000-6-2:2005, EN 61000-6-3:2007.

Benincà Luigi, Legal responsible.
Sandrigo,10/04/2011.



WARNING

The product shall not be used for purposes or in ways other than those for which the product is intended for and as described in this manual. Incorrect uses can damage the product and cause injuries and damages.

The company shall not be deemed responsible for the non-compliance with a good manufacture technique of gates as well as for any deformation, which might occur during use.

Keep this manual for further use.

Qualified personnel, in compliance with regulations in force, shall install the system.

Packaging must be kept out of reach of children, as it can be hazardous. For disposal, packaging must be divided the various types of waste (e.g. carton board, polystyrene) in compliance with regulations in force.

The installer must supply all information on the automatic, manual and emergency operation of the automatic system and supply the end user with instructions for use.



An omnipolar switch/section switch with remote contact opening equal to, or higher than 3mm must be provided on the power supply mains.. Make sure that before wiring an adequate differential switch and an overcurrent protection is provided.

Pursuant to safety regulations in force, some types of installation require that the gate connection be earthed.

During installation, maintenance and repair, cut off power supply before accessing to live parts.

Descriptions and figures in this manual are not binding. While leaving the essential characteristics of the product unchanged, the manufacturer reserves the right to modify the same under the technical, design or commercial point of view without necessarily update this manual.

Introduction

Electromechanical operator to activate swing gates, available in the following models:

BILL30M: with motor powered at 230 VAC.

BILL30MA: with motor powered at 115 VAC.

BILL3024: with motor powered at 24 VDC.

For every model, the RGHT (DX) version is also available to install the system on the right gate leaf, and the LFT (SX) version is available for installation on the left gate leaf.

In case of doubt, as shown in the instruction manual, the wording DX (right) or SX (left), which identifies the different models, can be seen by opening the release handle.

For simplicity reasons, this manual shows the SX motor for left gate leaves. For the DX (right) versions, installation dimensions and instructions are the same.

The main dimensions are shown in Fig. 1.

- Before installing the system, read the instruction herein.
- It is mandatory not to use the BILL 30 item for applications different from those indicated in the instructions herein.
- Supply the end user with instructions for using this system.
- The end user should receive special instruction manual.
- All Benincà items are covered by an insurance policy for damages and injuries caused by manufacture faults. It is however required that the machine bear the CE marking and original Benincà parts be used.

General information

To ensure a good operation of these automatic devices, the gate to be automated should meet the following

requirements:

- good strength and stiffness.
- hinges should have a minimum backlash and allow for smooth and regular manual operations.
- when closed, the gate leaves should correctly overlap for their entire height.

Warning: BILL30 is not equipped with electric limit switches or mechanical stoppers. It is mandatory that the gate leaf be equipped with mechanical stoppers fitted to the ground (Fig.2 ref. A and B).

Operating limits

The following tables show the permitted maximum weight and width figures of the gate leaves.

BILL 30M / BILL 30MA			
Max gate leaf weight (kg)	400	500	600
Max gate leaf width (m)	3.0	2.5	2.0

BILL 3024			
Max gate leaf weight (kg)	300	400	450
Max gate leaf width (m)	3.0	2.5	2.0

How to install the system

- 1) Define the height of the system from ground (the most centred possible with respect to the main door and corresponding to a rugged crossbeam).
- 2) Weld the P plate, taking account of figures X and Y of Fig. 2/3.
- 3) Release the actuator, as shown in the instruction manual. When the gate is closing, temporarily lock the S* bracket by keeping the K measure as per Fig. 2/3. In these conditions, the actuator must not be positioned entirely at end of stroke, but 10mm extra-stroke should be still available.

By manually opening the gate leaf, check that the actuator does not hit the leaf or the pillar.

4) Only after this check, carry out the final welding of the S bracket. The actuator should be perfectly flat. Important: the respect of dimensions indicated in Fig. 3 ensures the optimal operation of the automatic system. These different dimensions may cause malfunctions. **In any case, the manufacturer shall be held unharmed with respect to damages caused by the non-respect of the dimensions indicated.**

If it is not possible to carry out welding, adjustable brackets, which can be mounted by using screws (art B.SR), are available as optional accessory.

Fix the actuator to the bracket by means of screws and nuts supplied. Use washers as shown in Fig. 4.

Note: The difference between measures X and Y shall be never exceed 40mm. Greater differences cause the unsmooth movement of the gate.

Dimensions M and X should be carefully checked to avert that the actuator hits the pillar (dim. M) or the leaf (dim. Z).

The total stroke of the actuator is around 320mm. The stroke, however, cannot be entirely used. An extra stroke of around 10 mm should be always provided both in the closing and opening phases.

** In the BILL 30 geared motor, the difference in height of brackets P and S shall be nil. These brackets should be therefore fitted at the same height (Fig. 1, ref. A)*

Wire connections

BILL 30 is supplied with a pre-cabled wire, around 80 cm long, to be connected to the junction box fitted to the pillar.

BILL 30:

In the 230V model, the cable includes 4 terminals:

BLACK Gear 1
 BROWN Gear 2
 GREY Motor, common
 Yellow/Green Earth

BILL 3024:

In the 24V model, the cable includes 2 terminals (BLUE/ BROWN)

Note:

The motor cable shall be replaced only by an authorised assistance centre.

IT IS MANDATORY to connect the system to ground by using the special GND terminal, as provided by regulations in force.

WARNING

The insurance policy, which covers any damages or injuries caused by manufacture faults, requires that the installation comply with regulations in force and Benincà original accessories be used.

TECHNICAL DATA	BILL 30M	BILL 30MA	BILL 3024
Motor power supply	230Vac 50/60Hz	115 Vac 50/60Hz	24Vdc
Consumption	1,35 A	2,7 A	5 A
Max. thrust	3200 N	3200 N	2000 N
Operating jogging	30 %	30 %	Heavy duty
Protection level	IP54		
Operating temperature	-20°C / +50°C		
Capacitor	10 µF	36 µF	-
Useful stroke	300 mm		
Noise	<70 dB		
Lubrication	Permanent grease		
Weight	6,5 kg	6,5 kg	4,9 kg

EG-Konformitätserklärung

Erklärung gemäß Richtlinie 2004/108/CE(EMV); 2006/95/CE(LVD)

Hersteller: **Automatismi Benincà SpA.**

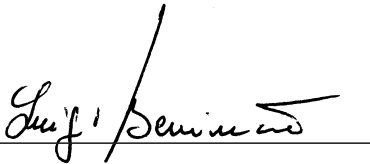
Adresse: Via Capitello, 45 - 36066 Sandrigo (VI) - Italia

Wir erklären, dass: Antriebe für Drehflügeltore **BILL 30M - BILL 30MA.**

sie entspricht folgenden EG-Richtlinien:

- RICHTLINIE 2006/95/EG DES EUROPÄISCHEN PARLAMENTS UND DES RATES vom 12. Dezember 2006 zur Angleichung der Rechtsvorschriften der Mitgliedstaaten über die elektromagnetische Verträglichkeit und zur Aufhebung der Richtlinie 89/336/EWG, gemäß nachstehenden harmonisierten Normen: EN 61000-6-2:2005, EN 61000-6-3:2007.
- RICHTLINIE 2006/95/EG DES EUROPÄISCHEN PARLAMENTS UND DES RATES vom 12. Dezember 2006 zur Angleichung der Rechtsvorschriften der Mitgliedstaaten betreffend elektrische Betriebsmittel zur Verwendung innerhalb bestimmter Spannungsgrenzen, gemäß nachstehenden harmonisierten Normen: EN 60335-1:2002 + A1:2004 + A11:2004 + A12:2006 + A2:2006 + A13:2008; EN 60335-1-103:2003.

Benincà Luigi, Rechtsvertreter
Sandrigo, 10/04/2011.



EG-Konformitätserklärung

Erklärung gemäß Richtlinie 2004/108/CE(EMV); 2006/95/CE(LVD)

Hersteller: **Automatismi Benincà SpA.**

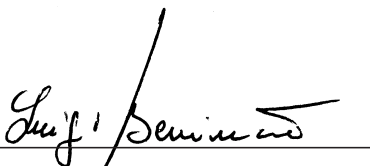
Adresse: Via Capitello, 45 - 36066 Sandrigo (VI) - Italia

Wir erklären, dass: Antriebe für Drehflügeltore **BILL 3024**

sie entspricht folgenden EG-Richtlinien:

- RICHTLINIE 2006/95/EG DES EUROPÄISCHEN PARLAMENTS UND DES RATES vom 12. Dezember 2006 zur Angleichung der Rechtsvorschriften der Mitgliedstaaten über die elektromagnetische Verträglichkeit und zur Aufhebung der Richtlinie 89/336/EWG, gemäß nachstehenden harmonisierten Normen: EN 61000-6-2:2005, EN 61000-6-3:2007.

Benincà Luigi, Rechtsvertreter
Sandrigo, 10/04/2011.



HINWEISE

Das Produkt darf nicht für andere Zwecke oder auf andere Weise verwendet werden, als in der vorliegenden Anleitung beschrieben. Ein ungeeigneter Gebrauch kann das Produkt beschädigen und eine Gefahr für Personen und Sachen darstellen.

Wir übernehmen keinerlei Haftung für Schäden, die sich aus einer unsachgerechten Montage der Tore und aus daraus folgenden Verformungen ergeben können.

Bewahren Sie dieses Handbuch für Nachschlagzwecke auf.

Die Installation darf nur von qualifizierten Fachleuten laut den geltenden Vorschriften vorgenommen werden.

Das Verpackungsmaterial fern von Kindern halten, da es eine potentielle Gefahr darstellt. Das Verpackungsmaterial nicht ins Freie werfen, sondern je nach Sorte (z.B. Pappe, Polystyrol) und laut den örtlich geltenden Vorschriften entsorgen.

Der Installateur hat dem Benutzer alle Informationen über den automatischen, manuellen Betrieb sowie den Not-Betrieb der Automatik zusammen mit der Bedienungsanleitung zu liefern.



Das Stromnetz muss mit einem allpoligen Schalter bzw. Trennschalter ausgestattet sein, dessen Kontakte einen Öffnungsabstand gleich oder größer als 3 aufweisen.

Kontrollieren, ob der elektrischen Anlage ein geeigneter Differentialschalter und ein Überspannungsschutzschalter vorgeschaltet sind.

Einige Installationstypologien verlangen den Anschluss des Flügels an eine Erdungsanlage laut den geltenden Sicherheitsnormen.

Während der Installation, der Wartung und der Reparatur, die Anlage stromlos machen bevor an den elektrischen Teilen gearbeitet wird.

Die in diesem Handbuch enthaltenen Beschreibungen und Abbildungen sind nicht verbindlich. Ausgenommen der Haupteigenschaften des Produkts, behält sich der Hersteller das Recht vor eventuelle technische, konstruktive oder kommerzielle Änderungen vorzunehmen ohne dass er vorliegende Veröffentlichung auf den letzten Stand bringen muss.

Einleitung

Der elektromechanischer Aktor für die Automatik von Flügeltoren ist in folgenden Ausführungen erhältlich:

BILL30M: Motor zu 230 Vac

BILL30MA: Motor zu 115 Vac

BILL3024: Motor zu 24 Vdc

Jede Version ist zudem in der rechten (DX) und linken (SX) Ausführung zur Installation an einem rechten bzw. linken Flügel erhältlich.

Im Zweifelsfall, kann die Ausführung nach Öffnen des Enriegelungsgriffs (wie im Benutzerhandbuch beschrieben) anhand der Kürzel DX oder SX identifiziert werden.

In diesem Handbuch wird der Einfachheit halber der Motor SX für den linken Flügel beschrieben. Maße und Installationsweise gelten gleichermaßen für die rechte Ausführung (DX).

In der Abbildung 1 sind die Hauptmaße angegeben.

- Vor der Installation, lesen Sie bitte nachfolgende Anweisungen aufmerksam.
- Es ist strengstens verboten das Produkt BILL 30 für andere Anwendungen einzusetzen, als in diesen Anweisungen beschrieben.
- Weisen Sie den Benutzer in den Gebrauch der Anlage ein.
- Überreichen Sie dem Benutzer die Anweisungen, die ihm bestimmt sind.
- Alle Benincà Produkte sind gegen Schäden oder Unfälle versichert, die sich aus Produktionsmängeln ergeben sollten; dazu müssen sie jedoch die CE-Markierung tragen und ausschließlich mit Benincà Originalteilen ausgestattet sein.

Allgemeine Informationen

Für den einwandfreien Betrieb des Torantriebs, muss das Tor nachstehende Eigenschaften aufweisen:

- es muss robust sein und eine gute Festigkeit aufweisen;
- die Scharniere dürfen wenig Spiel haben und müssen fließende, ungehinderte Bewegungen im manuellen Betrieb gestatten;
- im geschlossenen Zustand müssen die Torflügel entlang der gesamten Höhe miteinander übereinstimmen.

Achtung: Die Ausführung BILL30 ist nicht mit elektrischen Endschaltern oder mechanischen Anschlägen ausgestattet. Der Flügel muss jedoch mit mechanischen Anschlägen am Boden versehen sein (Abb. 2 Ref. A und B).

Anwendungsbeschränkungen

In den nachfolgenden Tabellen sind das maximale Gewicht und die maximale Flügellänge angegeben.

BILL 30M / BILL 30MA			
Max. Flügelgewicht (kg)	400	500	600
Max. Torflügellänge (m)	3.0	2.5	2.0

BILL 3024			
Max. Flügelgewicht (kg)	300	400	450
Max. Torflügellänge (m)	3.0	2.5	2.0

Installation der Automatik

- 1) Die Höhe der Automatik vom Boden festlegen (zu empfehlen ist ein Maß, das möglichst in der Mitte des Tors, auf der Höhe eines soliden Querträgers liegt).
- 2) Die Platte P verlöten und dabei die Maße X und Y in Abb. 2/3 beachten.
- 3) Den Aktor wie im Benutzerhandbuch beschrieben, entsichern. Wenn das Tor auf Schließen geschaltet ist, den Bügel S* vorübergehend blockieren und dabei das Maß K in Abb. 2/3 berücksichtigen. Beachten Sie bitte, dass der Aktor in dieser Position nicht ganz bis zum Endanschlag gefahren werden darf, sondern noch über

einen Extra-Hub von 10 mm verfügen muss.

Den Flügel von Hand öffnen und sicherstellen, dass der Aktor nicht mit dem Flügel oder der Säule zusammenstößt.

4) Erst danach den Bügel S endgültig verlöten und sicherstellen, dass der Aktor genau nivelliert ist.

Wichtig: Die in Abb. 3 angegebenen Maße sollten unbedingt beachtet werden, um den einwandfreien Betrieb der Automatik zu gewährleisten. Andere Maße können zu Störungen führen.

Der Hersteller haftet nicht für Schäden, die durch die Missachtung der angegebenen Maße entstehen könnten.

Sollten die Teile nicht verlötet werden können, sind auf Anfrage einstellbare Bügel zum Verschrauben erhältlich (Art. B.SR).

Den Aktor an die Bügel mit den mitgelieferten Schrauben und Muttern und den Unterlegscheiben (siehe Abb. 4) befestigen.

Bemerkungen: Der Unterschied zwischen den Maßen X und Y darf auf keinen Fall mehr als 40 mm betragen. Größere Unterschiede stören die Flügelbewegung.

Die Maße M und Z müssen aufmerksam geprüft werden, um das Anstoßen an die Säule (Maß M) oder an den Flügel (Maß Z) zu vermeiden.

Der Gesamthub des Aktors beträgt ungefähr 320 mm, der jedoch nicht voll genutzt werden darf. Es muss immer ein Extra-Hub von ca. 10 mm sowohl beim Schließen als auch beim Öffnen übrig bleiben.

**Bei dem Getriebemotor BILL 30 ist der Höhenunterschied zwischen den Bügeln P und S gleich Null. Daher müssen beide Bügel auf derselben Höhe befestigt werden (Abb. 1 Ref. A).*

Elektrische Anschlüsse

BILL 30 wird mit einem vorverkabelten 80 cm langen Kabel geliefert, das an die Abzweigdose der Säule geschlossen werden muss.

BILL 30:

In der Ausführung 230 V ist das Kabel mit 4 Kabelschuhen versehen:

SCHWARZ Betrieb 1
BRAUN Betrieb 2
GRAU Gemein Motor
Gelb/grün Erdanschluss

BILL 3024:

In der Ausführung 24 V ist das Kabel mit 2 Kabelschuhen versehen: BLAU/BRAUN

Bemerkungen:

Das Motorkabel darf nur von einer zugelassenen Kundendienststelle ersetzt werden.

Das Anschließen des Erdleiters an die entsprechende Klemme GND ist, falls laut den geltenden Gesetzen vorgesehen, VORSCHRIFT.

ACHTUNG

Die Haftpflichtversicherung, die eventuelle Schäden oder Unfälle durch Produktionsmängeln deckt, verlangt den Einsatz von Benincà Originalteilen.

TECHNISCHE DATEN	BILL 30M	BILL 30MA	BILL 3024
Motorenspeisung	230Vac 50/60Hz	115 Vac 50/60Hz	24Vdc
Stromaufnahme	1,35 A	2,7 A	5 A
Maximaler Druck	3200 N	3200 N	2000 N
Intermittierender Betrieb	30 %	30 %	intensiv
Schutzklasse	IP54		
Betriebstemperatur	-20°C / +50°C		
Kondensator	10 µF	36 µF	-
Nützlicher Hub	300 mm		
Geräuschpegel	<70 dB		
Schmierung	Langzeitfett		
Gewicht	6,5 kg	6,5 kg	4,9 kg

Déclaration CE de conformité

Déclaration conforme aux Directives 2004/108/CE(EMC); 2006/95/CE(LVD)

Fabricant: **Automatismi Benincà SpA.**

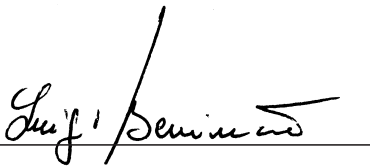
Adresse: Via Capitello, 45 - 36066 Sandrigo (VI) - Italia

Déclare ci-apres que: l'automation pour portails ouvrants **BILL 30M - BILL 30MA.**

elle satisfait les conditions des autres Directives CE ci-dessous:

- DIRECTIVE 2004/108/CE DU PARLEMENT EUROPÉEN ET DU CONSEIL du 15 décembre 2004 concernant le rapprochement des législations des États membres relatives à la compatibilité électromagnétique et abrogeant la directive 89/336/CEE, selon les suivantes normes harmonisées: EN 61000-6-2:2005, EN 61000-6-3:2007.
- DIRECTIVE 2006/95/CE DU PARLEMENT EUROPÉEN ET DU CONSEIL du 12 décembre 2006 concernant le rapprochement des législations des États membres relatives au matériel électrique destiné à être employé dans certaines limites de tension ,selon les suivantes normes harmonisées: EN 60335-1:2002 + A1:2004 + A11:2004 + A12:2006 + A2:2006 + A13:2008; EN 60335-1-103:2003.

Benincà Luigi, Responsable légal.
Sandrigo, 10/04/2011.



Déclaration CE de conformité

Déclaration conforme aux Directives 2004/108/CE(EMC); 2006/95/CE(LVD)

Fabricant: **Automatismi Benincà SpA.**

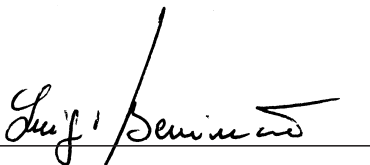
Adresse: Via Capitello, 45 - 36066 Sandrigo (VI) - Italia

Déclare ci-apres que: l'automation pour portails ouvrants **BILL 3024.**

elle satisfait les conditions des autres Directives CE ci-dessous:

- DIRECTIVE 2004/108/CE DU PARLEMENT EUROPÉEN ET DU CONSEIL du 15 décembre 2004 concernant le rapprochement des législations des États membres relatives à la compatibilité électromagnétique et abrogeant la directive 89/336/CEE, selon les suivantes normes harmonisées: EN 61000-6-2:2005, EN 61000-6-3:2007.

Benincà Luigi, Responsable légal.
Sandrigo, 10/04/2011.



REGLES DE SECURITE'

Il est interdit d'utiliser ce produit pour l'utilisation du produit ou avec des finalités ou modalités non prévues par le présent manuel. Toute autre utilisation pourrait compromettre l'intégrité du produit et présenter un danger pour les personnes ou pour les biens.

Le fabricant décline toute responsabilité en cas d'utilisation impropre ou d'inobservation de la bonne technique dans la construction des portails, ainsi que de toute déformation qui pourrait avoir lieu lors de son utilisation.

Toujours conserver la notice pour toute autre consultation future.

L'installation doit être faite uniquement par un personnel qualifié dans le respect total des normes en vigueur.

Tenir à l'écart des enfants tous les matériaux d'emballage car ils représentent une source potentielle de danger. Ne pas disperser les matériaux d'emballage dans l'environnement, mais trier selon les différentes typologies (i.e. carton, polystyrène) et les traiter selon les normes locales.

L'installateur doit fournir toutes les informations relatives au fonctionnement automatique, au déverrouillage d'urgence de l'automatisme, et livrer à l'utilisateur les modes d'emploi.



Prévoir sur le réseau de l'alimentation un interrupteur / sectionneur omnipolaire avec distance d'ouverture des contacts égale ou supérieure à 3 mm.. Vérifier la présence en amont de l'installation électrique d'un interrupteur différentiel et d'une protection de surcourant adéquats.

Certains types d'installation requièrent le branchement du vantail à une installation de mise à terre satisfaisant les normes de sécurité en vigueur.

Avant toute intervention, d'installation, réparation et maintien, couper l'alimentation avant d'accéder aux parties électriques.

Les descriptions et les illustrations présentées dans ce manuel ne sont pas contraignantes. En laissant inaltérées les caractéristiques essentielles du produit, le fabricant se réserve le droit d'apporter toute modification à caractère technique, de construction ou commerciale sans s'engager à revoir la cette publication.

Introduction

Actuateur électromécanique pour l'automatisation de portails à battant, disponible dans les versions:

BILL30M: avec moteur alimenté à 230 Vac.

BILL30MA: avec moteur alimenté à 115 Vac.

BILL3024: avec moteur alimenté à 24 Vdc.

En outre, pour chaque modèle est disponible la version DX (droite) sur vantail de droite et la version SX pour installation sur vantail de gauche.

En cas de doute, en ouvrant la poignée de déblocage, comme indiqué la notice d'utilisation, le sigle DX ou SX est visible et identifie les différents modèles.

Pour simplifier, dans ce manuel on a représenté un moteur SX pour vantail gauche. Côtes et modalités d'installation sont analogues pour les versions DX.

La Fig. 1 illustre les principales dimensions.

- Avant de commencer toute installation lire les instructions ci de suite.
- Il est strictement interdit d'utiliser le produit BILL 30 pour toute application qui ne soit pas décrite dans ce mode d'emploi.
- Former l'utilisateur à l'usage de l'installation.
- Remettre à l'utilisateur les instructions d'usage.
- Tous les produits Benincà sont couverts par une police d'assurance qui couvre d'éventuels dommages subis par objets ou personnes provoqués par des défauts de fabrication. Pourtant il faut qu'il y ait le marquage CE de la « machine » et l'utilisation de pièces et parties originales Benincà.

Renseignements en général

Pour un bon fonctionnement des automatisations en objet, le portail à automatiser doit répondre aux caractéristiques suivantes:

- bonne solidité et rigidité.
 - les charnières doivent présenter très peu de jeu à fin que les manœuvres manuelles soient souples et régulières.
 - en position de fermeture les vantaux doivent se joindre parfaitement sur toute la hauteur.
- Attention: BILL30 non est équipé de fins de course électriques ni de butés d'arrêt mécaniques. Il est nécessaire que le vantail soit muni de butés d'arrêt à terre (fig.2 réf. A et B).

Limites d'utilisation

Les tableaux ci dessous indiquent les valeurs maxi de poids et de longueur vantail admissibles.

BILL 30M / BILL 30MA			
Poids vantail maxi (kg)	400	500	600
Longueur vantail maxi (m)	3.0	2.5	2.0

BILL 3024			
Poids vantail maxi (kg)	300	400	450
Longueur vantail maxi (m)	3.0	2.5	2.0

Mise en place de l'automatisme

- 1) Vérifier la hauteur du sol de l'automatisme (on suggère de le centrer le plus possible par rapport au portail et un correspondance d'une traverse solide).
- 2) Souder par la suite la plaque P en respectant les côtes X et Y de la fig. 2/3.
- 3) Débloquer l'actuateur, comme indiqué dans le manuel d'utilisation. Avec le portail en phase de fermeture, bloquer provisoirement la bride S* en respectant la côte K de la fig. 2/3; dans cette condition l'actuateur ne doit pas se trouver

totallement en fin de course, mais il doit encore garder un extra-course de 10mm environ.

En ouvrant manuellement le vantail vérifier que l'actuateur n'entre pas en collision avec le vantail même ou le pilier.

4) Ce n'est qu'après cette vérification qu'il sera possible d'effectuer le soudage définitif de la bride S, en vérifiant, en outre, que l'actuateur est parfaitement nivelé.

Important: le respect des côtes indiquées dans la fig. 3 garantit un fonctionnement optimal de l'automatisme. Des côtes différentes peuvent provoquer des malfonctionnements.

Le constructeur ne peut d'aucune manière être jugé responsable pour tout dégât provoqué par le non respect des côtes indiquées.

Au cas où il est impossible d'effectuer des soudures, il y a, comme accessoire optionnel, des brides réglables à visser (art B.SR).

Fixer l'actuateur au brides à l'aide des vis et des dés fournis, en utilisant les rondelles toujours fournies, comme indiqué dans la Fig. 4.

Nota: La différence entre les côtes X et Y ne doit en aucun cas dépasser 40mm. D'éventuelles différences supérieures rendent irrégulier le mouvement du vantail.

Les côtes M et Z doivent être vérifiées avec grand soin à fin d'éviter toute collision de l'actuateur avec le pilier (côte M) ou avec le vantail (côte Z).

La course totale de l'actuateur est de 320mm environ, mais on peut pas l'exploiter jusqu'au but, il faut toujours prévoir une extra course de 10mm environ, soit en fermeture qu'en ouverture.

** Dans le motoréducteur BILL 30 la différence d'hauteur des brides P et S est égale à zéro, donc elles doivent être fixées à la même côte (Fig. 1 réf. A).*

Branchements électriques

BILL 30 est fourni avec un câble précâblé de 80 cm environ qu'il faut porter jusqu'à la boîte de dérivation fixée sur le pilier.

BILL 30:

Dans la version 230V le câble présente 4 bornes:

NOIR	Marche 1
MARRON	Marche 2
GRIS	Commun moteur
Jaune/Vert	Branchement de terre

BILL 3024:

Dans la version 24V le câble présente 2 bornes BLEU/MARRON

Nota:

Le câble moteur ne peut être remplacé que par un Centre d'Assistance Autorisé.

Il est OBLIGATOIRE d'effectuer le branchement de mise à terre en utilisant le serre-joint spécifique GND là où prévu par les normes en vigueur.

ATTENTION

La police d'assurance RC sur les produits, qui couvre d'éventuels dégâts à objets ou personnes provoqués par des défauts de fabrication demande la conformité de l'installation aux normes en vigueur et l'utilisation des accessoires originaux Benincà.

DONNÉES TECHNIQUES

	BILL 30M	BILL 30MA	BILL 3024
Alimentation moteur	230Vac 50/60Hz	115 Vac 50/60Hz	24Vdc
Absorption	1,35 A	2,7 A	5 A
Poussé maxi	3200 N	3200 N	2000 N
Intermittence de travail	30 %	30 %	Intensif
Degrés de protection	IP54		
Temp. fonctionnement	-20°C / +50°C		
Condensateur	10 µF	36 µF	-
Course utile	300 mm		
Bruit	<70 dB		
Graissage	Graisse Permanente		
Poids	6,5 kg	6,5 kg	4,9 kg

Declaración CE de conformidad

Declaración conforme a las Directivas 2004/108/CE(EMC); 2006/95/CE(LVD)

Fabricante: **Automatismi Benincà SpA.**

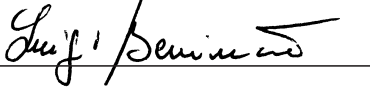
Dirección: Via Capitello, 45 - 36066 Sandrigo (VI) - Italia

Declara que: la automatización para cancelas de batiente **BILL 30M - BILL 30MA.**

cumple las condiciones de las siguientes otras Directivas CE:

- DIRECTIVA 2004/108/CE DEL PARLAMENTO EUROPEO Y DEL CONSEJO del 15 de diciembre de 2004 sobre la aproximación de las legislaciones de los Estados miembros con relación a la compatibilidad electromagnética y que abroga la Directiva 89/336(CEE, según las siguientes normas armonizadas: EN 61000-6-2:2005, EN 61000-6-3:2007.
- DIRECTIVA 2006/95/CE DEL PARLAMENTO EUROPEO Y DEL CONSEJO del 12 de diciembre de 2006 sobre la aproximación de las legislaciones de los Estados miembros con relación al material eléctrico destinado a ser utilizado dentro de determinados límites de tensión, según las siguientes normas armonizadas: EN 60335-1:2002 + A1:2004 + A11:2004 + A12:2006 + A2:2006 + A13:2008; EN 60335-1-103:2003.

Benincà Luigi, Responsable legal.
Sandrigo, 10/04/2011.



Declaración CE de conformidad

Declaración conforme a las Directivas 2004/108/CE(EMC); 2006/95/CE(LVD)

Fabricante: **Automatismi Benincà SpA.**

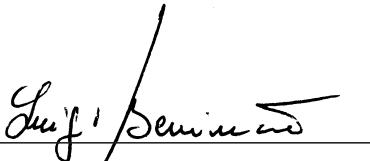
Dirección: Via Capitello, 45 - 36066 Sandrigo (VI) - Italia

Declara que: la automatización para cancelas de batiente **BILL 3024.**

cumple las condiciones de las siguientes otras Directivas CE:

- DIRECTIVA 2004/108/CE DEL PARLAMENTO EUROPEO Y DEL CONSEJO del 15 de diciembre de 2004 sobre la aproximación de las legislaciones de los Estados miembros con relación a la compatibilidad electromagnética y que abroga la Directiva 89/336(CEE, según las siguientes normas armonizadas: EN 61000-6-2:2005, EN 61000-6-3:2007.

Benincà Luigi, Responsable legal.
Sandrigo, 10/04/2011.



ADVERTENCIAS

Está prohibido utilizar el producto para finalidades o con modalidades no previstas en el presente manual. Usos incorrectos pueden causar daños al producto y poner en peligro personas y cosas.

Se rehúsa cualquier responsabilidad en caso de incumplimiento de la buena técnica en la construcción de las cancelas, así como en cuanto a las deformaciones que pudieran producirse durante el uso.

Guardar este manual para futuras consultas. La instalación debe ser efectuada por personal cualificado respetando plenamente las normas vigentes.

Los elementos del embalaje no se deben dejar al alcance de los niños ya que son potenciales fuentes de peligro. No tirar al medio ambiente los elementos del embalaje, sino que se deben separar según los varios tipos (por ej. cartón, poliestireno) y evacuarlos de conformidad con las normas locales.

El instalador debe proporcionar todas las informaciones relativas al funcionamiento automático, manual y de emergencia de la automatización y entregar al usuario del equipo las instrucciones de uso.



Prever en la red de alimentación un interruptor/cortacircuitos omnipolar con distancia de apertura de los contactos igual o mayor que 3 mm.

Comprobar que entre el aparato y la red eléctrica general haya un interruptor diferencial y una protección contra sobrecorriente adecuados. Algunos tipos de instalación requieren que se conecte la hoja con una instalación de puesta a tierra conforme a las vigentes normas de seguridad.

Durante las operaciones de instalación, mantenimiento y reparación, cortar la alimentación antes de acceder a las partes eléctricas.

Las descripciones y las ilustraciones presentadas en este manual no son vinculantes. Sin cambiar las características esenciales del producto, el fabricante se reserva el derecho de aportar cualquier modificación de carácter técnico, constructivo o comercial sin obligación de actualizar la presente publicación.

Introducción

Actuador electromecánico para la automatización de verjas de batiente, disponible en las versiones:

BILL30M: con motor alimentado con 230 Vac.

BILL30MA: con motor alimentado con 115 Vac.

BILL3024: con motor alimentado con 24 Vac.

Además, de cada versión están disponibles los modelos DX para instalación en hoja derecha y SX para instalación en hoja izquierda.

En caso de dudas al abrir la manija de desbloqueo como indicado en el manual para el usuario, queda a la vista la inscripción DX ó SX que identifica los diferentes modelos.

En este manual, por sencillez, se representa un motor SX para hoja izquierda. Las cotas y las modalidades de instalación son iguales también para las versiones DX.

En la Fig. 1 se muestran las medidas principales.

- Antes de proceder con la instalación leer las instrucciones aquí presentadas.
- Se prohíbe terminantemente utilizar el producto BILL 30 para aplicaciones distintas de aquellas previstas en estas instrucciones.
- Enseñar al usuario a usar la instalación.
- Entregar al usuario las instrucciones destinadas a él.
- Todos los productos Benincà están amparados por una póliza de seguros que responde de eventuales daños a cosas o personas causados por defectos de fabricación, pero exige el marcado CE de la "máquina" y la utilización de componentes originales Benincà.

Noticias generales

Para un buen funcionamiento de las automatizaciones consideradas, la cancela a automatizar deberá tener las siguientes características:

- buena robustez y rigidez.
- las charnelas deben presentar holguras muy reducidas y permitir que las maniobra manuales sean suaves y uniformes.
- en posición de cierre, las hojas deben encajar entre ellas a lo largo de toda su altura.

Atención: BILL30 no tiene finales de carrera eléctricos ni topes mecánicos. Es indispensable que la hoja tenga topes mecánicos en el suelo (Fig.2 ref. A y B).

Límites de uso

En los cuadros siguientes se presentan los valores máximos de peso y longitud de hoja admitidos.

BILL 30M / BILL 30MA			
Peso hoja máx. (kg)	400	500	600
Longitud hoja máx. (m)	3.0	2.5	2.0

BILL 3024			
Peso hoja máx. (kg)	300	400	450
Longitud hoja máx. (m)	3.0	2.5	2.0

Colocación del automatismo

1) Determinar la altura del automatismo con respecto al suelo (se aconseja lo más centrado posible con respecto al portón y en correspondencia de un travesaño robusto).

2) Seguidamente soldar la placa P respetando las cotas X e Y de la Fig. 2/3.

3) Desbloquear el actuador tal y como indicado en el manual para el usuario. Con el portón en cierre, bloquear de manera provisional el estribo S* respetando la cota K de la Fig. 2/3; en esta condición el actuador no tiene que estar completamente en final de carrera sino que tiene que tener todavía una extra-carrera de unos 10mm.

Abriendo manualmente la hoja comprobar que

el actuador no choque contra la hoja ni contra la pilastra.

4) Sólo después de haber efectuado esta comprobación, soldar definitivamente el estribo S, comprobando así mismo que el actuador esté perfectamente a nivel.

Importante: respetar las cotas indicadas en la Fig. 3 garantiza un funcionamiento óptimo de la automatización. Cotas diferentes pueden provocar malfuncionamientos.

El fabricante no puede ser considerado de ninguna manera responsable de los daños causados por el incumplimiento de las cotas indicadas.

Si no fuese posible realizar soldaduras, como accesorio opcional están disponibles unos estribos a atornillar (art B.SR).

Fijar el actuador a los estribos mediante los tornillos y las tuercas suministrados, utilizando las arandelas como indicado en la Fig. 4.

Nota: La diferencia entre las cotas X e Y en ningún caso tiene que ser mayor de 40mm. Diferencias mayores hacen irregular el movimiento de la hoja.

Las cotas M y Z se tienen que comprobar cuidadosamente para evitar choques del actuador con la pilastra (cota M) o con la hoja (cota Z).

La carrera total del actuador es de aproximadamente 320mm, pero no se permite explotarla completamente, se tiene que prever siempre una extra carrera de unos 10mm tanto en cierre como en apertura.

** En el motorreductor BILL 30 la diferencia de altura de los estribos P y S es cero, por lo tanto se tienen que fijar a la misma cota (Fig. 1 ref. A).*

Conexiones eléctricas

BILL 30 se suministra con cable precableado de unos 80 cm, a llevar a la caja de derivación fijada a la pilastra.

BILL 30

En la versión 230V el cable presenta 4 terminales:

NEGRO	Marcha 1
MARRÓN	Marcha 2
GRIS	Común motor
Amarillo/Verde	Conexión de tierra

BILL 3024

En la versión 24V el cable presenta 2 terminales AZUL/MARRÓN:

Nota:

La sustitución del cable del motor puede ser efectuada sólo por un centro de asistencia autorizado.

ES OBLIGATORIO efectuar la conexión de puesta a tierra utilizando el borne correspondiente GND cuando previsto por las normas vigentes.

ATENCIÓN

La póliza RC de productos, que responde de eventuales daños a cosas o personas debido a defectos de fabricación, exige la conformidad de la instalación a las normas vigentes y el uso de accesorios originales Benincà.

DATOS TÉCNICOS	BILL 30M	BILL 30MA	BILL 3024
Alimentación motor	230Vac 50/60Hz	115 Vac 50/60Hz	24Vdc
Absorción	1,35 A	2,7 A	5 A
Empuje máximo	3200 N	3200 N	2000 N
Intermitencia de trabajo	30 %	30 %	Intensivo
Grado de protección	IP54		
Temp. funcionamiento	-20°C / +50°C		
Condensador	10 µF	36 µF	-
Carrera útil	300 mm		
Ruido	<70 dB		
Lubricación	Grasa Permanente		
Peso	6,5 kg	6,5 kg	4,9 kg

Deklaracja zgodności z normą CE

sporządzona zgodnie z dyrektywami europejskimi 2004/108/WE (EMC) i 2006/95/WE (LVD)

Producent: **Automatismi Benincà SpA.**

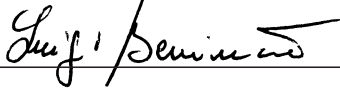
Adres: Via Capitello, 45 - 36066 Sandrigo (VI) - Italia

Oświadczam że: Automatyzm do bram uchylnych model **BILL 30M - BILL 30MA.**

zgodne jest z wymogami innych, niżej podanych Dyrektyw CE:

- DYREKTYWY 2004/108/WE RADY PARLAMENTU EUROPEJSKIEGO z dnia 15 grudnia 2004 w sprawie zbliżania ustawodawstwa państw członkowskich w zakresie kompatybilności elektromagnetycznej i anulującej postanowienia Dyrektywy 89/336/EWG, zgodnie z następującymi normami zharmonizowanymi: EN 61000-6-2:2005, EN 61000-6-3:2007.
- DYREKTYWY 2006/95/WE RADY PARLAMENTU EUROPEJSKIEGO z dnia 12 grudnia 2006 w sprawie zbliżania ustawodawstwa państw członkowskich w zakresie sprzętu elektrycznego przeznaczonego do użytku w ramach wyznaczonych wartości napięcia, zgodnie z następującymi normami zharmonizowanymi: EN 60335-1:2002 + A1:2004 + A11:2004 + A12:2006 + A2:2006 + A13:2008; EN 60335-1-103:2003.

Benincà Luigi, Odpowiedzialny za kwestie prawne.
Sandrigo, 10/04/2011.



Deklaracja zgodności z normą CE

sporządzona zgodnie z dyrektywami europejskimi 2004/108/WE (EMC) i 2006/95/WE (LVD)

Producent: **Automatismi Benincà SpA.**

Adres: Via Capitello, 45 - 36066 Sandrigo (VI) - Italia

Oświadczam że: Automatyzm do bram uchylnych model **BILL 3024.**

zgodne jest z wymogami innych, niżej podanych Dyrektyw CE:

- DYREKTYWY 2004/108/WE RADY PARLAMENTU EUROPEJSKIEGO z dnia 15 grudnia 2004 w sprawie zbliżania ustawodawstwa państw członkowskich w zakresie kompatybilności elektromagnetycznej i anulującej postanowienia Dyrektywy 89/336/EWG, zgodnie z następującymi normami zharmonizowanymi: EN 61000-6-2:2005, EN 61000-6-3:2007.

Benincà Luigi, Responsable legal.
Sandrigo, 10/04/2011.



OSTRZEŻENIA

Zabrania się używania produktu do celów i w sposób inny niż przewidziane w niniejszym podręczniku. Nieprawidłowe używanie może spowodować uszkodzenie produktu i stanowić zagrożenie dla osób i rzeczy.

Nie bierze się na siebie żadnej odpowiedzialności za nieprzestrzeganie reguł dobrej techniki budowlanej przy realizacji bram, a także w przypadku odkształceń, które mogłyby powstać w trakcie użytkowania.

Przechowywać niniejszy podręcznik do przyszłego użytku.

Instalacja musi być wykonana przez wykwalifikowany personel z zachowaniem wszelkich obowiązujących przepisów prawnych.

Nie można pozostawiać opakowania w miejscach dostępnych dla dzieci, ponieważ może to być niebezpieczne. Nie pozostawiać opakowania w środowisku, tylko podzielić na poszczególne kategorie odpadów (n.p. karton, polistyrol) i zlikwidować je zgodnie z obowiązującymi przepisami miejscowymi.

Instalator zobowiązany jest do udzielenia wszelkich informacji dotyczących działania w trybie automatycznym, ręcznym i w przypadku zaistnienia stanu alarmowego automatyzacji i wręczyć użytkownikowi instalacji instrukcję użytkowania.



Należy przewidzieć w sieci wyłącznik/odłącznik sekcyjny wielobiegunowy, gdzie odległość rozwarcia między stykami będzie równa lub większa 3 mm.

Sprawdzić, czy przed instalacją elektryczną jest odpowiedni wyłącznik dyferencjalny i zabezpieczenie przed przetężeniem.

Niektóre typologie instalacji wymagają podłączenia skrzydła do uziemienia zgodnego z obowiązującymi normami bezpieczeństwa.

Podczas prac instalacyjnych, konserwacji i naprawy, przed przystąpieniem do prac na częściach elektrycznych należy odciąć zasilanie.

Opisy i ilustracje znajdujące się w niniejszym podręczniku podane są wyłącznie przykładowo. Pozostawiając niezmienną istotne charakterystyki techniczne produktu, producent zastrzega sobie prawo do wprowadzania każdej zmiany o charakterze technicznym, konstrukcyjnym lub handlowym, bez konieczności modyfikowania niniejszej publikacji.

Wprowadzenie

Napęd elektromechaniczny do automatycznych bram skrzydłowych, dostępny w następujących wersjach: BILL30M: z silnikiem zasilanym wg wartości 230 Vac. BILL30MA: z silnikiem zasilanym wg wartości 115 Vac. BILL3024: z silnikiem zasilanym wg wartości 24 Vdc. Ponadto, dla każdej wersji istnieje wariant DX celem zainstalowania na prawym skrzydle i SX do zainstalowania na lewym skrzydle.

W razie wątpliwości można otworzyć uchwyt odblokowujący, jak opisano w podręczniku obsługi, i sprawdzić, który z symboli identyfikujących danych model jest obecny.

W niniejszej instrukcji, w celach uproszczenia, opisano silnik SX przeznaczony do lewego skrzydła. Wartości i tryb instalacji są takie same dla wersji DX.

Na Rys. 1 przedstawiono podstawowe wymiary.

- Przed przystąpieniem do montażu należy zapoznać się z treścią podanych niżej instrukcji.
- Surowo zabrania się stosowania produktu BILL 30 do celów innych od podanych w niniejszej instrukcji.
- Przeszkolić użytkownika w zakresie obsługi urządzenia.
- Wręczyć użytkownikowi instrukcje dla niego przeznaczone.
- Wszystkie produkty Benincà są objęte polisą ubezpieczeniową dotyczącą ewentualnych szkód w stosunku do mienia lub osób wynikających z wad fabrycznych, aby polisa była ważna maszyna powinna posiadać oznakowanie CE oraz należy stosować oryginalne części zamienne Benincà.

Ogólne uwagi

W celu prawidłowego funkcjonowania niniejszego mechanizmu, brama do której ma być wbudowany powinna spełniać następujące wymogi:

- dobra wytrzymałość i sztywność.
- zawiasy powinny mieć minimalny luz i umożliwiać łagodne i prawidłowe wykonanie czynności ręcznych.
- w pozycji zamknięcia skrzydła powinny stykać się ze sobą na całej długości.

Uwaga: Napęd BILL30 nie jest wyposażony w elektryczne czujniki krańcowe ani w ograniczniki typu mechanicznego. Należy wyposażyć skrzydło bramy w mechaniczne ograniczniki usytuowane w podłożu (rys.2 odn. A i B).

Ograniczenia dotyczące użytkowania

W poniższych tabelach podano maksymalne, dozwolone wartości dotyczące ciężaru i długości skrzydła.

BILL 30M / BILL 30MA			
Max ciężar skrzydła (kg)	400	500	600
Max długość skrzydła (m)	3.0	2.5	2.0

BILL 3024			
Max ciężar skrzydła (kg)	300	400	450
Max długość skrzydła (m)	3.0	2.5	2.0

Montaż automatycznego napędu

- 1) Ustalić wysokość automatycznego napędu od podłoża (zaleca się, aby pozycja była możliwie jak najbardziej wypośrodkowana w odniesieniu do bramy i w pobliżu solidnej belki).
- 2) Następnie umocować płytę P przestrzegając war-

tości X i Y na rys. 2/3.

3) Odblokować sterownik, jak opisano w podręczniku obsługi. Przy zamkniętej bramie, umocować prowizorycznie wspornik S* przestrzegając wartości K na rys. 2/3; w tych warunkach, sterownik nie powinien jeszcze znajdować się na samym końcu toru, ale powinien nadal mieć do dyspozycji dodatkowy skok wynoszący około 10mm.

Otwierając ręcznie skrzydło sprawdzić, czy sterownik nie koliduje ze skrzydłem lub ze słupem.

4) Tylko po wykonaniu tej kontroli, ostatecznie przyspawać wspornik S, sprawdzając ponadto, czy sterownik jest optymalnie wypoziomowany.

Uwaga ważne: przestrzeganie wartości podanych na rys. 3 zapewnia optymalne funkcjonowanie automatycznego napędu. Inne wartości mogą spowodować nieprawidłowe funkcjonowanie.

Producent nie ponosi żadnej odpowiedzialności za szkody wynikające z braku przestrzegania podanych wartości.

Jeżeli nie jest możliwe przyspawanie, można wykorzystać regulowane wsporniki mocowane śrubami (art. B.SR), dostępne jako osprzęt dodatkowy.

Umocować sterownik do wsporników za pomocą dostarczonych nakrętek i podkładek, jak przedstawiono na Rys. 4.

Adnotacja: Różnica między wartością X i Y nie powinna nigdy przekraczać 40mm. Większa różnica powoduje nieprawidłowy ruch skrzydła bramy.

Należy uważnie sprawdzić wartości M i Z, aby zapobiec kolizjom sterownika ze słupem (wartość M) lub ze skrzydłem (wartość Z).

Pełny tor sterownika wynosi około 320mm, ale nie jest dozwolone jej całkowite wykorzystanie, należy zawsze przewidzieć dodatkowy skok wynoszący około 10mm zarówno podczas zamykania, jak i otwierania.

* W motoreduktorze BILL 30 różnica wysokości między wspornikami P i S wynosi zero, zatem należy je umocować na tej samej wysokości (Rys. 1 odn. A).

Połączenia elektryczne

BILL 30 jest dostarczany w postaci wstępnie okablowanej z przewodem o długości około 80 cm, do podłączenia do puszkii rozdzielczej umocowanej na słupie.

BILL 30:

W wersji 230V kabel ma 4 druty:

CZARNY Praca 1

BRAZOWY Praca 2

SZARY Wspólny silnika

Żółto/zielony Podłączenie uziomu

BILL 3024:

W wersji 24V kabel ma 2 druty NIEBIESKI/BRAZOWY

Adnotacja:

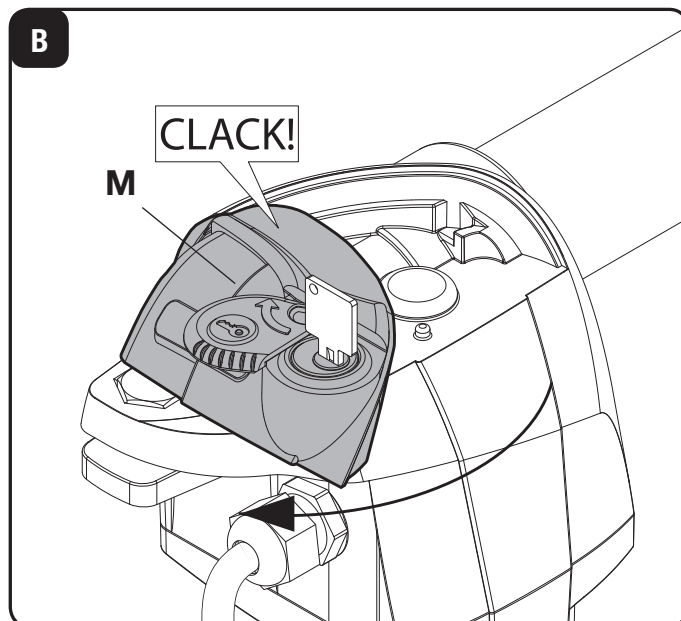
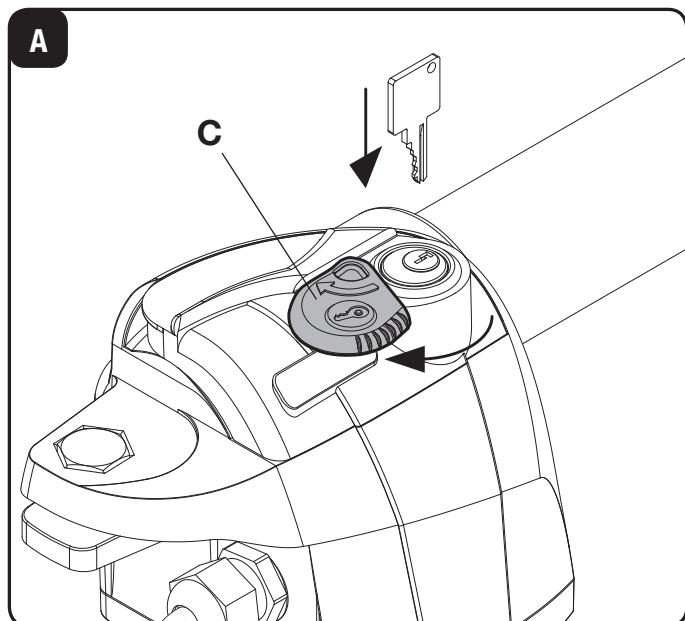
Wymiana kabla silnika może być wykonana tylko w autoryzowanym punkcie serwisowym.

NALEŻY OBOWIĄZKOWO wykonać uziemienie podłączając je do stosownego zacisku GND tam, gdzie jest to przewidziane przez obowiązujące przepisy.

UWAGA

Polisa RC dotycząca produktów i obejmująca ewentualne szkody w odniesieniu do mienia lub osób wynikające z wad fabrycznych, wymaga zgodności urządzenia z obowiązującymi przepisami oraz stosowania oryginalnych części zamiennych Benincà.

DANE TECHNICZNE	BILL 30M	BILL 30MA	BILL 3024
Zasilania silnika	230Vac 50/60Hz	115 Vac 50/60Hz	24Vdc
Pobór mocy	1,35 A	2,7 A	5 A
Maksymalna siła	3200 N	3200 N	2000 N
Przerywanie robocze	30 %	30 %	Intensywne
Stopień ochrony	IP54		
Temp. funkcjonowania	-20°C / +50°C		
Kondensator	10 µF	36 µF	-
Tor roboczy	300 mm		
Hałas	<70 dB		
Smarowanie	Stały smar		
Ciężar	6,5 kg	6,5 kg	4,9 kg



ITALIANO

Norme di sicurezza

- Non sostare nella zona di movimento della porta.
- Non lasciare che i bambini giochino con i comandi o in prossimità delle ante.
- In caso di anomalie di funzionamento non tentare di riparare il guasto ma avvertire un tecnico specializzato.

Manovra manuale e d'emergenza

In caso di mancanza dell'energia elettrica o di guasto, per azionare manualmente le ante procedere come segue:

- ruotare lo sportellino copri serratura (fig. A - rif.C);
- Inserire la chiave di sblocco fornita in dotazione e ruotarla di 90°, in senso antiorario per il motore a sinistra in senso orario per il motore a destra;
- ruotare la maniglia di sblocco come indicato in figura B (rif. M); la leva ha una posizione iniziale di stop, che va oltrepassata (clack!) per iniziare ad agire effettivamente sullo sblocco meccanico;
- portare la leva in posizione di completa apertura (circa 90° di rotazione) nella parte finale la leva opporrà una leggera resistenza.
- è ora possibile manovrare manualmente l'anta;
- per ripristinare il funzionamento automatico, riportare la maniglia nella posizione iniziale, ruotare la chiave di 90° e richiudere lo sportellino copri-serratura.

Manutenzione

- Controllare periodicamente l'efficienza dello sblocco manuale di emergenza.
- Astenersi assolutamente dal tentativo di effettuare riparazioni, potreste incorrere in incidenti; per queste operazioni contattare un tecnico specializzato.
- L'attuatore non richiede manutenzioni ordinarie, tuttavia è necessario verificare periodicamente l'efficienza dei dispositivi di sicurezza e le altre parti dell'impianto che potrebbero creare pericoli in seguito ad usura.

Smaltimento



Come indicato dal simbolo a lato, è vietato gettare questo prodotto nei rifiuti domestici in quanto alcune parti che lo compongono potrebbero risultare nocive per l'ambiente e la salute umana, se smaltite scorrettamente. L'apparecchiatura, pertanto, dovrà essere consegnata in adeguati centri di raccolta differenziata, oppure riconsegnata al rivenditore al momento dell'acquisto di una nuova apparecchiatura equivalente. Lo smaltimento abusivo del prodotto da parte dell'utente comporta l'applicazione delle sanzioni amministrative previste dalla normativa vigente.

Attenzione

Tutti i prodotti Benincà sono coperti da polizza assicurativa che risponde di eventuali danni a cose o persone causati da difetti di fabbricazione, richiede però la marcatura CE della "macchina" e l'utilizzo di componenti originali Benincà.

Safety rules

- Do not stand in the movement area of the door.
- Do not let children play with controls and near the door.
- Should operating faults occur, do not attempt to repair the fault but call a qualified technician.

Manual and emergency operation

In the event of power failure or faults, the gate can be manually operated as follows:

- turn the door covering the lock (Fig. A. – ref. C);
- Introduce the release key supplied and turn it by 90° anti-clockwise for the left motor, and clockwise for the right motor;
- turn the release handle, as indicated in figure B (ref. M); the lever has a stop initial position that must be overcome (click to be heard) to actually act on the mechanical release;
- move the lever to totally open position (around 90° rotation). Towards the end, the lever movement will be slightly stiffer.
- the gate leaf can be opened or closed by hand;
- to reset the automatic operation, move the handle to the initial position, turn the key by 90° and close the door covering the lock.

Maintenance

- Every month check the good operation of the emergency manual release.
- It is mandatory not to carry out extraordinary maintenance or repairs as accidents may be caused. These operations must be carried out by qualified personnel only.
- The operator is maintenance free but it is necessary to check periodically if the safety devices and the other components of the automation system work properly. Wear and tear of some components could cause dangers.

Waste disposal

As indicated by the symbol shown, it is forbidden to dispose this product as normal urban waste as some parts might be harmful for environment and human health, if they are disposed of incorrectly. Therefore, the device should be disposed in special collection platforms or given back to the reseller if a new and similar device is purchased. An incorrect disposal of the device will result in fines applied to the user, as provided for by regulations in force.

Warning

All Benincá products are covered by insurance policy for any possible damages to objects and persons caused by construction faults under condition that the entire system be marked CE and only Benincá parts be used.

Sicherheitsvorschriften

- Nicht im Öffnungsbereich verweilen.
- Kinder nicht mit den Steuerungen oder in der Nähe des Tores spielen lassen.
- Bei Funktionsausfällen nicht versuchen, den Schaden selber zu beheben, sondern den Techniker rufen.

Hand- und Notbedienung

Bei einem Stromausfall oder im Falle einer Störung, kann der Torflügel folgendermaßen von Hand gesteuert werden:

- Die Schloss-Verschlussklappe nach außen drehen (Abb. A, Ref. C)
- Den speziellen Entsicherungsschlüssel (mitgeliefert) einstecken und um 90° gegen den Uhrzeigersinn bei linkem Motor oder im Uhrzeigersinn bei rechtem Motor drehen
- Den Entsicherungsriff wie in Abbildung B (Ref. M) gezeigt, drehen. Der Hebel hat eine Ausgangs- bzw. Stopposition, die überschritten werden muss (Klick!), um die Mechanik zu entsichern.
- Den Hebel vollkommen öffnen (um ca. 90° drehen). Gegen Ende ist ein leichter Widerstand zu bemerken.
- Nun kann der Torflügel von Hand geöffnet bzw. geschlossen werden.
- Um den automatischen Betrieb wieder herzustellen, den Hebel in die Ausgangsposition zurück bringen und den Schlüssen um 90° drehen. Die Verschlussklappe des Schlosses wieder schließen.

Wartung

- Monatliche Kontrolle der manuellen Notentriegelung
- Es ist absolut untersagt, selbstständig Sonderwartung oder Reparaturen vorzunehmen, da Unfälle die Folge sein können; wenden Sie sich an den Techniker.
- Der Antrieb braucht keine ordentliche Unterhaltung aber es ist periodisch notwendig die Leistungsfähigkeit der Sicherheitsvorrichtungen und die andere Teile des Anlages zu prüfen. Sie könnten durch Abnutzung Gefahr hervorzubringen.



Entsorgung



Das seitlich abgebildete Symbol weist darauf hin, dass das Produkt nicht als Hausmüll entsorgt werden darf, da einige Bestandteile für die Umwelt und die menschliche Gesundheit gefährlich sind. Das Gerät muss daher zu einer zugelassenen Entsorgungsstelle gebracht oder einem Händler beim Kauf eines neuen Geräts zurückerstattet werden. Eine nicht ordnungsgemäße Entsorgung ist laut Gesetz strafbar.

Achtung

Alle Produkte BENINCA' wurden mit einem Versicherungsschein versehen, der alle eventuellen Schäden an Dingen oder Personen abdeckt, die durch Herstellungsdefekte hervorgerufen wurden, vorausgesetzt, das Gerät besitzt die Kennzeichnung EU und es wurden original BENINCA' Einzelkomponenten verwendet.

FRANÇAIS

Normes de sécurité

- Ne pas stationner dans la zone de mouvement de la porte.
- Ne laissez pas les enfants jouer avec les commandes ou à proximité de la porte.
- En cas d'anomalies de fonctionnement, n'essayez pas de réparer la panne mais contactez un technicien spécialisé.

Manceuvre manuelle et d'urgence

En cas de coupure de courant ou de panne, pour actionner manuellement les vantaux, procéder comme il suit:

- tourner le couvercle serrure (fig. A - réf. C);
- Insérer la clé de déblocage fournie et la tourner de 90°, dans le sens contraire de l'aiguille d'une montre pour le moteur à gauche, et dans le sens de l'aiguille d'une montre pour le moteur à droite;
- tourner la poignée de déblocage comme indiqué dans la figure B (réf. M); le levier a une position initiale de stop, qui doit être dépassée (clac!) pour commencer à agir effectivement sur le déblocage mécanique;
- porter le levier en position d'ouverture totale (environ 90° de rotation) dans la partie finale le levier va opposer une certaine résistance.
- maintenant le vantail peut être manœuvré manuellement;
- pour restaurer le fonctionnement automatique, ramener la poignée dans la position initiale, tourner la clé de 90° et fermer à nouveau le couvercle serrure.

Maintenance

- Contrôler tous les mois le bon état du déverrouillage manuel d'urgence.
- Ne tenter aucune réparation ou intervention qui pourrait s'avérer dangereuse. Contactez impérativement un technicien spécialisé pour ce type d'opération.
- L'opérateur ne demande pas d'entretien particulier mais il faut vérifier périodiquement l'efficacité des dispositifs de sécurité ainsi que les autres points de l'installation qui pourraient créer des risques dû à l'usure.

Démolition



Comme indiqué par le symbole à côté, il est interdit de jeter ce produit dans les ordures ménagères car les parties qui le composent pourraient nuire à l'environnement et à la santé des hommes, si traitées et évacuées de manière incorrecte. L'appareillage devra, par conséquent, être livré dans les spéciaux point de collecte et de triage, ou bien remis au revendeur lorsqu'on décide d'acheter un appareillage équivalent. L'évacuation abusive du produit de la part de l'utilisateur comporte l'application de sanctions administratives comme prévu par les normes en vigueur.

Attention

Tous les produits Benincà sont couverts par une police d'assurance qui répond d'éventuels préjudices corporels ou matériels provoqués à cause de défauts de fabrication, mais qui requiert toutefois le marquage CE de la "machine" et l'utilisation de pièces de rechange d'origine Benincà.

ESPAÑOL

Normas de seguridad

- No pararse en la zona de movimiento de la puerta.
- No dejar que los niños jueguen con los mandos o en proximidad de la puerta.
- En caso de anomalías de funcionamiento no intentar reparar la avería sino que avisar a un técnico especializado.

Maniobra manual y de emergencia

En caso de falta de energía eléctrica o de avería, para accionar manualmente las hojas cabe proceder como sigue:

- girar la tapa que cubre la cerradura (fig. A - ref. C);
- Insertar la llave de desbloqueo suministrada y darle una vuelta de 90°, en sentido antihorario para el motor a izquierda y en sentido horario para el motor a derecha;
- girar la manija de desbloqueo como indicado en la figura B (ref. M); la palanca tiene una posición inicial de stop, que se tiene que pasar (clack!) para empezar a actuar efectivamente sobre el desbloqueo mecánico;

- Llevar la palanca a la posición de completa apertura (unos 90° de giro) en la parte final la palanca opone una leve resistencia.
- ahora es posible maniobrar manualmente la hoja;
- para restablecer el funcionamiento automático, volver a poner la manija en la posición inicial, girar la llave 90° y cerrar la tapa cubre-cerradura.

Mantenimiento

- Controlar periódicamente la eficiencia del desbloqueo manual de emergencia.
- Abstenerse absolutamente de intentar efectuar reparaciones, podrán incurrir en accidentes; para estas operaciones contactar con un técnico especializado.
- El operador no requiere mantenimiento habitual, no obstante es necesario verificar periódicamente la eficiencia de los dispositivos de seguridad y las otras partes de la instalación que pudiesen crear peligros a causa del desgaste.

Eliminación de aguas sucias



Como indicado por el símbolo de al lado, está prohibido tirar este producto a la basura doméstica ya que algunas partes que lo componen podrías ser nocivas para el medio ambiente y la salud humana si se eliminan de manera errada. Por lo tanto el aparato se deberá entregar a idóneos centro de recogida selectiva o bien se deberá devolver al revendedor en el momento de comprar un nuevo aparato equivalente. La eliminación ilegal del producto por parte del usuario conlleva la aplicación de las sanciones administrativas previstas por las normas vigentes.

Atención

Todos los productos Benincà están cubiertos por una póliza de seguros que responde de eventuales daños a personas o cosas, causados por defectos de fabricación, requiere sin embargo la marca CE de la "máquina" y la utilización de componentes originales Benincà.

POLSKY

Normy bezpieczeństwa

- Nie przestawać w polu działania bramy.
- Nie pozwalać aby dzieci mogły bawić się urządzeniami sterowania bramy lub przebywać w pobliżu skrzydeł bramy.
- W przypadku stwierdzenia nieprawidłowego działania urządzenia automatyzacji nie należy próbować samemu jej naprawiać, tylko wezwać uprawnionego technika.

Manewr ręczny oraz awaryjny

W przypadku braku dopływu energii elektrycznej lub awarii, aby ręcznie uruchomić skrzydła postępować, jak poniżej:

- przekręcić pokrywkę zamka (rys. A - odn.C);
- włożyć dostarczony klucz odblokowujący i przekręcić go o 90°, w kierunku przeciwnym do ruchu wskazówek zegara dla silnika po lewej stronie lub w kierunku zgodnym z ruchem wskazówek zegara dla silnika po prawej stronie;
- przekręcić uchwyt odblokowujący jak pokazano na rysunku B (odn. M); dźwignia znajduje się początkowo na pozycji stopu, którą należy przekroczyć (clack!) aby można było skutecznie odblokować blokadę mechaniczną;
- ustawić dźwignię w położeniu całkowitego otwarcia (około 90° obrotu) na końcowym etapie manewru dźwignia zacznie stawiać lekki opór.
- teraz można ręcznie przemieszczać skrzydło;
- aby wznowić automatyczne funkcjonowanie należy ustawić uchwyt w początkowym położeniu, przekręcić klucz o 90° i ponownie zamknąć pokrywkę zamka.

Konserwacja

- Sprawdzać okresowo skuteczność działania urządzenia ręcznego odsprężania w sytuacji awaryjnej.
- W żadnym wypadku nie należy próbować naprawiać urządzenia, ponieważ mogłyby to być przyczyną wypadków; w tym celu należy wezwać uprawnionego technika.
- Motoreduktor nie wymaga stałej konserwacji, niemniej jednak należy okresowo sprawdzać stan działania urządzeń bezpieczeństwa oraz innych elementów, których zużycie mogłoby spowodować sytuacje niebezpieczne.

Demolowanie

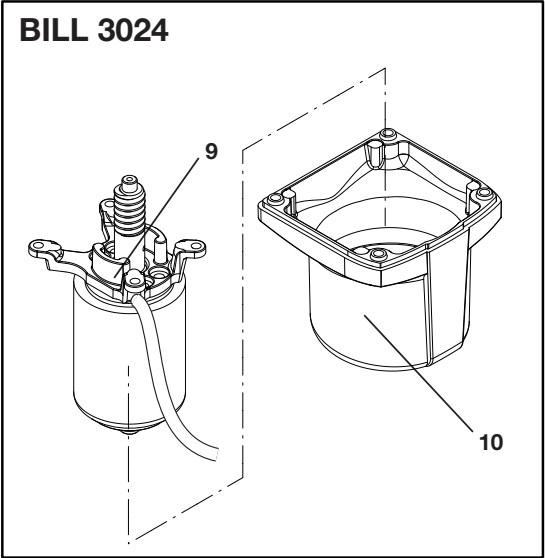
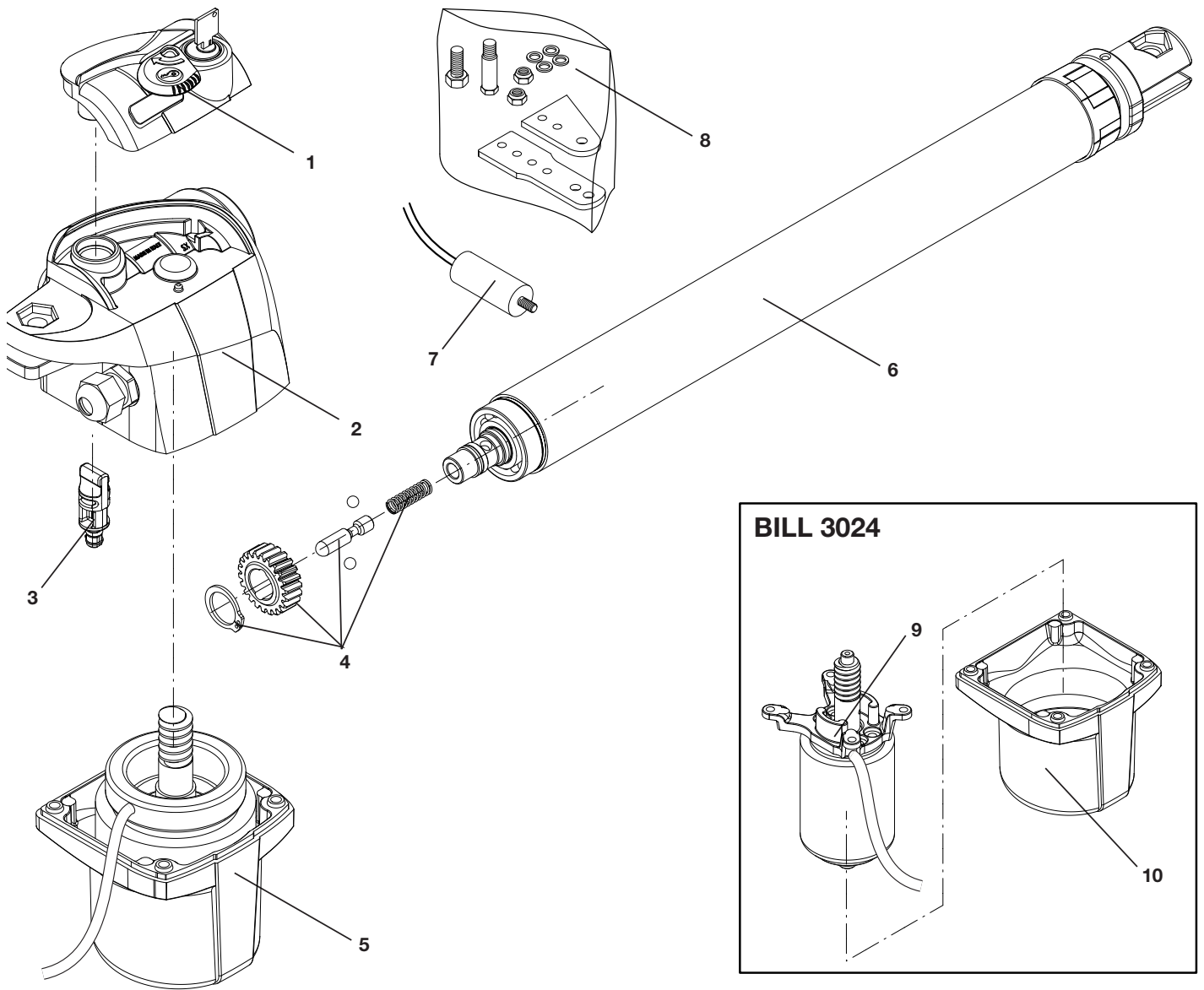


Jak wskazuje znajdujący się obok symbol, zabrania się wyrzucania niniejszego wyrobu razem z odpadami gospodarstw domowych, gdyż niektóre komponenty składowe mogłyby okazać się szkodliwe dla środowiska naturalnego i zdrowia ludzkiego, jeżeli nie zostałyby prawidłowo usunięte. Zużyte urządzenie powinno być, zatem, dostarczone do odpowiednich ośrodków zajmujących się selektywną zbiórką odpadów lub do sklepu w chwili zakupu nowego, równoważnego urządzenia. Nielegalne usunięcie odpadów przez użytkownika powoduje zastosowanie sankcji administracyjnych przewidzianych przez obowiązujące przepisy.

Uwaga!

Wszystkie produkty Benincà posiadają polisę ubezpieczeniową o odpowiedzialności cywilnej za produkty na pokrycie ewentualnych szkód spowodowanych wadami produkcyjnymi poniesionych przez rzeczy lub osoby pod warunkiem, że urządzenie będzie posiadało oznaczenie CE oraz że stosowane będą oryginalne części Benincà.





Ref.	BILL 30M DX Code	BILL 30M SX Code	BILL 30MA DX Code	BILL 30MA SX Code	BILL 3024 DX Code	BILL 3024 SX Code	NOTE
1	9686592	9686591	9686594	9686593	9686594	9686593	
2	9686594	9686593	9686594	9686593	9686594	9686593	
3	9686595	9686595	9686595	9686595	9686595	9686595	
4	9686596	9686596	9686596	9686596	9686597	9686597	
5	9686602	9686603	9686604	9686605	---	---	
6	9686598	9686598	9686598	9686598	9686600	9686600	
7	9686279	9686279	9686653	9686653	---	---	
8	9686652	9686652	9686652	9686652	9686652	9686652	
9	---	---	---	---	9686606	9686606	
10	---	---	---	---	9686607	9686607	

BENINCA®

AUTOMATISMI BENINCÀ SpA - Via Capitello, 45 - 36066 Sandrigo (VI) - Tel. 0444 751030 r.a. - Fax 0444 759728
