



**Key-operated selector switch  
with cord-type release**



# kio

**Instructions and warnings for the fitter**

**istruzioni e avvertenze per l'installatore**

**Instructions et recommandations pour l'installation**

**Anweisungen und hinweise für den installateur**

**Instrucciones j advertencias para el instalador**

**Instrukcja dla instalatora**

COMPANY  
WITH QUALITY SYSTEM  
CERTIFIED BY DNV  
== ISO 9001 ==





<b>Table of contents:</b>		<b>page</b>			<b>page</b>
<b>1</b>	Description	4	<b>6</b>	Testing	5
<b>2</b>	Dimensions	4	<b>7</b>	Maintenance	5
<b>3</b>	Fixing instructions	4	<b>8</b>	Disposal	6
<b>4</b>	Electrical connection	5	<b>9</b>	Technical features	6
<b>5</b>	Manual manoeuvres	5			

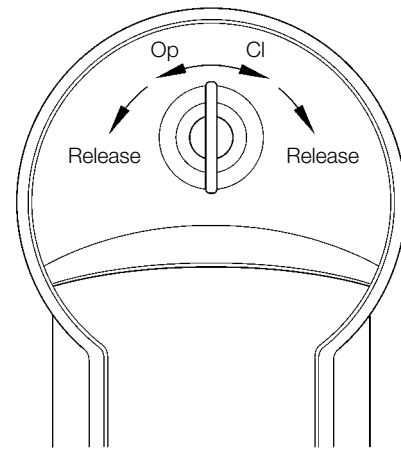
## Warnings

This manual has been especially written for use by qualified installation technicians. No information given in this manual can be considered as being of interest to end users. Read these instructions carefully before proceeding with the installation, as they provide important information regarding safety, installation, use and maintenance.

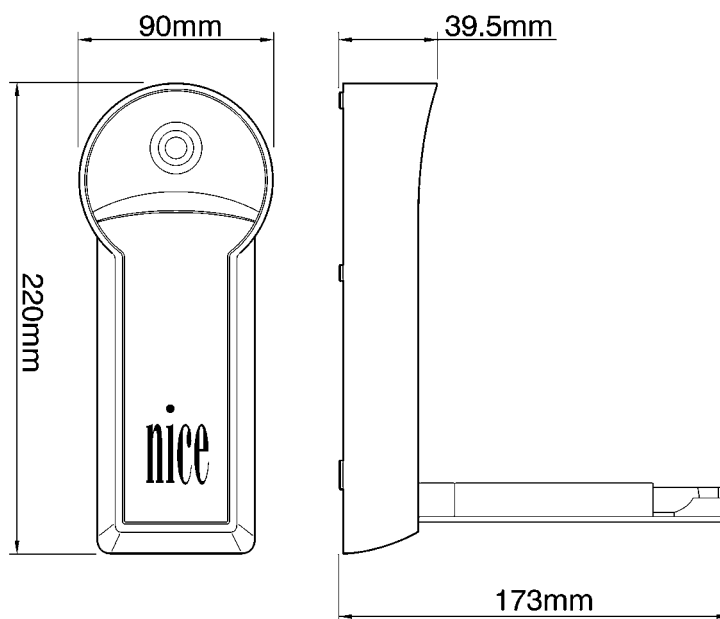
Any use or operation not explicitly provided for in these instructions is not permitted. Improper use may cause damage and personal injury. KIO is not suitable for use in potentially explosive atmospheres.

## 1) Description

KIO can be operated using a key switch with courtesy light or a release switch. When the key is turned from vertical position about 30°, two contacts are available: one in clockwise direction, and the other in the opposite direction. When the key is turned further (in either direction) the handle will open, and the release system will function.



## 2) Dimensions

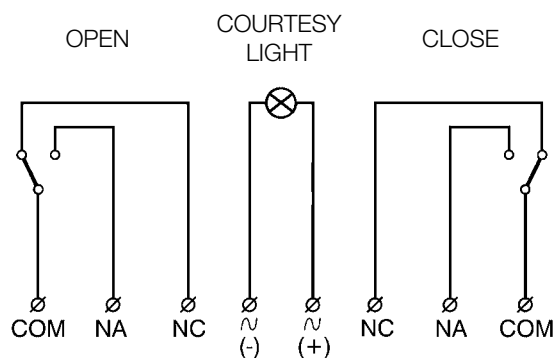
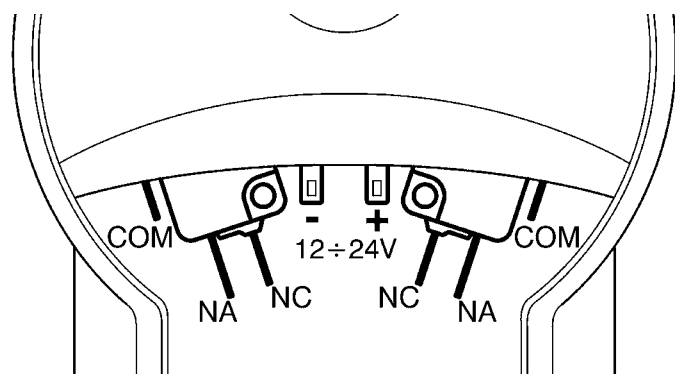


## 3) Fixing instructions

1. Turn the key 90° in the required direction; **Fig. 3**
2. Open the release handle 90°; **Fig. 4**
3. Unscrew the protection panel screw and remove it; **Fig. 5**
4. Remove the protection panel counter spring; **Fig. 6**
5. Place the switch against the wall and mark the screw hole positions;
6. Drill four holes and fix the switch to the wall using the 4 screws and suitable dowels; **Fig. 7**
7. Pass the steel wire as far as the release system leaving 20mm of wire outside the sheath;
8. Remove the cover very carefully (A) and move the cursor to the position shown in the illustration, and unscrew the grub screw; **Fig. 8**
9. Insert the steel wire block it in position with the grub screw; **SCREW VERY TIGHTLY; Fig. 8b**
10. Adjust the wire tension keeping in mind that the automatism will result unblocked in the present position;
11. Replace the cover in position as in point 8;
12. Insert the spring in its housing and replace the protection guard (B). Fixing it in position with the screws **Fig. 9**

## 4) Electrical connection

Use the contacts available for your equipment control. Never try to command the motor directly. **Fig. 10**



10

## 5) Manual manoeuvres

To release the gearmotor proceed as follows:

1. Manual operation must be performed when the gate is closed.
2. Turn the key completely using the finger to guide the release handle; **Fig. 11**
3. Open the release handle 90° **Fig. 12**. In this case there should be sufficient cable run to release the RONDO automatism. However, if the automatism requires a longer run, proceed as follows;
4. With the handle open, pull the knob back towards yourself; **Fig. 13**
5. Turn it in a clockwise direction until it is blocked. **Fig. 14**
6. Open or close the gate manually;
7. To block the speed reducer, turn the knob in an anticlockwise direction until it is blocked.
8. Re-insert the knob in the handle.
9. Close the handle with slight pressure. The handle can be closed even with the motor released.

## 6) Testing

To test the KIO follow this procedure:

- Make sure that the fusible elements are in good condition.
- Check that the lock is not rusted and that no friction exists when the key is turned.
- Check that the release manoeuvre is performed easily.
- Check that there are no rusted parts inside the selector switch.
- Check that all electrical connections are in good condition.
- Check that all screwed connections are well tightened..
- Check correct contact operation.

## 7) Maintenance

KIO does not require any special maintenance, apart from a regular scheduled maintenance control at least every six months to check condition as described above (presence of damp, rust, etc) followed by the standard test procedure.

## 8) Disposal

KIO is composed of several different types of material some of which can be recycled. Request information on product recycling or disposal methods according to local current laws and regulations.

## 9) Technical features

Type	: Key-operated selector switch with cord-type release
Courtesy light supply	: Between 12V and 36Vdc, 12V and 28Vac
Protection class	: IP55
Working temperature	: Between -20 and +50°C (without ice forming)
Maximum contact voltage	: 50Vac - Vdc
Maximum contact current	: 1 A
Lock Combinations	: 250.000

**Nice S.p.a. reserves the right to make changes to its products at any time as it deems necessary.**

# kio

<b>Indice:</b>	<b>pag.</b>		<b>pag.</b>		
<b>1</b>	Descrizione del prodotto	8	<b>6</b>	Collaudo	9
<b>2</b>	Dimensioni d'ingombro	8	<b>7</b>	Manutenzione	9
<b>3</b>	Fissaggio	8	<b>8</b>	Smaltimento	10
<b>4</b>	Collegamenti elettrici	9	<b>9</b>	Caratteristiche tecniche	10
<b>5</b>	Manovra manuale	9			

## Avvertenze

Il presente manuale è destinato solamente al personale tecnico qualificato per l'installazione. Nessuna informazione contenuta nel presente fascicolo può essere considerata d'interesse per l'utilizzatore finale.

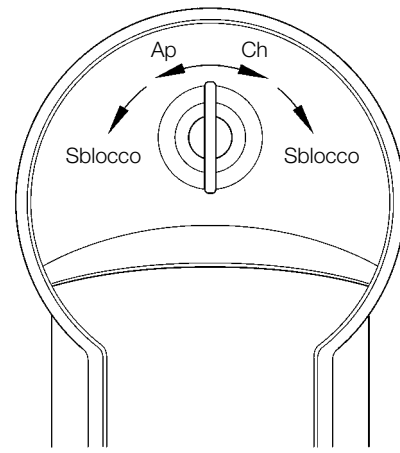
E' necessario leggere attentamente le istruzioni prima di procedere all'installazione, in quanto forniscono importanti indicazioni riguardanti la sicurezza, l'installazione, l'uso e la manutenzione.

Tutto quello che non è espressamente previsto in queste istruzioni non è permesso. L'uso improprio potrebbe essere fonte di danni e situazioni di pericolo.

KIO non è adatto all'uso in atmosfera potenzialmente esplosiva.

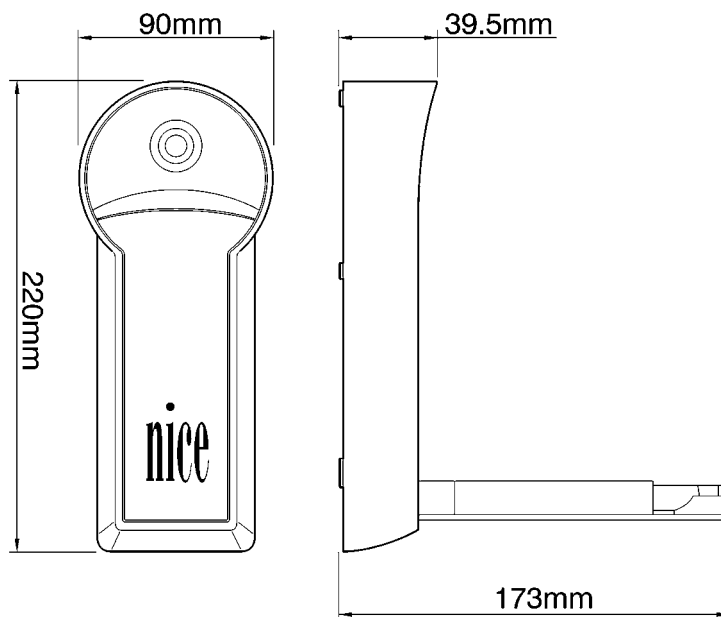
## 1) Descrizione del prodotto

KIO ha la funzione sia di selettore a chiave con luce di cortesia, che di sblocco manuale. Ruotando la chiave di circa 30° dalla posizione verticale, avremo a disposizione due contatti: uno in senso orario e uno antiorario. Continuando la rotazione della chiave (in entrambi i sensi), la maniglia si aprirà e si potrà effettuare la manovra di sblocco. La corsa massima del cursore all'interno della maniglia è di 60mm.



1

## 2) Dimensioni d'ingombro



2

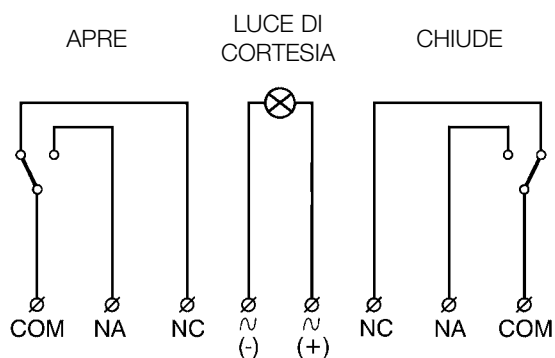
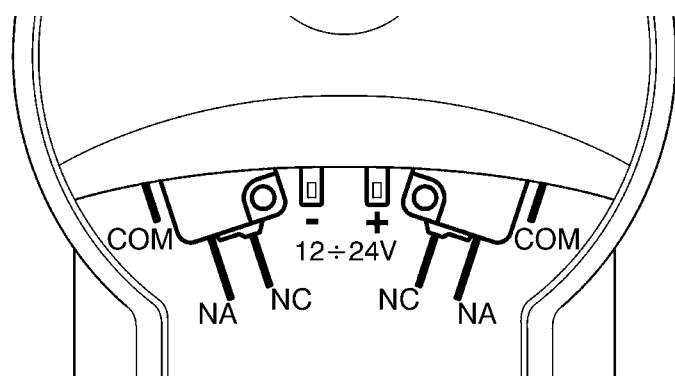
## 3) Fissaggio

1. Ruotare la chiave di 90° nel senso desiderato; **Fig. 3**
2. Aprire di 90° la maniglia di sblocco; **Fig. 4**
3. Svitare la vite fissa carter e toglierlo; **Fig. 5**
4. Togliere la molla spingi carter; **Fig. 6**
5. Appoggiare sulla parete il selettore e segnare la posizione dei fori;
6. Eseguire quattro fori e fissare tramite 4 viti con relativi tasselli il selettore alla parete; **Fig. 7**
7. Far arrivare allo sblocco il cavo d'acciaio lasciandolo sporgere di 20mm dalla guaina;
8. Togliere con delicatezza il coperchio (A) e portare il cursore in posizione indicata in figura e svitare il grano; **Fig. 8**
9. Inserire il cordino d'acciaio bloccandolo con il grano; **SERRARE A FONDO; Fig. 8b**
10. Registrare la tensione del cavo, tenendo presente che in questa posizione, l'automatismo risulterà sbloccato;
11. Re inserire il coperchio tolto al punto 7;
12. Inserire la molla nell'apposita sede e posizionare il carter (B) fissandolo con la vite (C). **Fig. 9**



## 4) Collegamenti elettrici

Utilizzare i contatti disponibili per comandare la vostra apparecchiatura. Non utilizzare mai per comandare direttamente il motore. **Fig. 10**



10

## 5) Manovra manuale

Per sbloccare il motoriduttore occorre:

1. La manovra manuale va eseguita a portone fermo
2. Ruotare completamente la chiave accompagnando con un dito l'apertura della maniglia di sblocco; **Fig. 11**
3. Aprire di 90° la maniglia di sblocco **Fig. 12**. In questo caso si avrà ottenuto una corsa della fune sufficiente a sbloccare l'automatismo RONDO. Se invece, l'automatismo da sbloccare, necessita di una corsa maggiore, agire come segue;
4. A maniglia aperta, tirare verso di se il pomello; **Fig. 13**
5. Ruotarlo in senso orario fino al bloccaggio; **Fig. 14**
6. Aprire o chiudere manualmente il portone;
7. Per bloccare il motoriduttore, ruotare il pomello in senso antiorario fino a bloccaggio;
8. Re inserire il pomello dentro la maniglia;
9. Chiudere la maniglia con una leggera pressione. E' possibile richiudere la maniglia anche a motore sbloccato

## 6) Collaudo

Per il collaudo del KIO eseguire questa procedura

- Verificare che le fusioni siano in buono stato.
- Verificare che la serratura non sia ossidata e la rotazione della chiave non presenti punti d'attrito.
- Verificare che la manovra di sblocco avvenga in maniera agevole.
- Verificare che all'interno del selettore non ci siano parti ossidate.
- Verificare che i collegamenti elettrici siano in buono stato.
- Verificare che i collegamenti a vite siano ben stretti.
- Verificare il corretto funzionamento dei contatti.

## 7) Manutenzione

KIO non necessita di accorgimenti particolari, ma è necessaria una manutenzione programmata almeno ogni 6 mesi nella quale venga verificato lo stato dello stesso (presenza di umidità, ossidi, ecc.) e rieseguita la procedura di collaudo.

## 8) Smaltimento

KIO è costituito da varie tipologie di materiali, alcuni possono essere riciclati. Informatevi sui sistemi di riciclaggio o smaltimento del prodotto attenendosi alle norme vigenti a livello locale.

## 9) Caratteristiche tecniche

Tipologia	: Selettore a chiave con sblocco a fune
Alimentazione luce di cortesia	: Da 12V a 36Vdc, da 12V a 28Vac
Grado di protezione	: IP55
Temperatura di funzionamento	: Da -20 a +50°C (senza formazione di ghiaccio)
Tensione massima contatti	: 50Vac – Vdc
Corrente massima contatti	: 1A
Combinazioni serratura	: 250.000

**Nice S.p.a. si riserva il diritto di apportare modifiche ai prodotti in qualsiasi momento riterrà necessario**

# kio

## Table des matières:

page

<b>1</b>	Description	12
<b>2</b>	Dimensions d'encombrement	12
<b>3</b>	Fixation	12
<b>4</b>	Branchements électriques	13
<b>5</b>	Manœuvre manuelle	13

page

<b>6</b>	Essai de fonctionnement	13
<b>7</b>	Maintenance	13
<b>8</b>	Mise au rebut	14
<b>9</b>	Caractéristiques techniques	14

F

## Recommandations importantes

Ce manuel est destiné exclusivement au personnel technique qualifié pour l'installation. Aucune information contenue dans ce fascicule ne peut être considérée comme intéressante pour l'utilisateur final. Il est nécessaire de lire attentivement les instructions avant de procéder à l'installation, étant donné qu'elles fournissent d'importantes indications au sujet de la sécurité, de l'installation, de l'utilisation et de la maintenance.

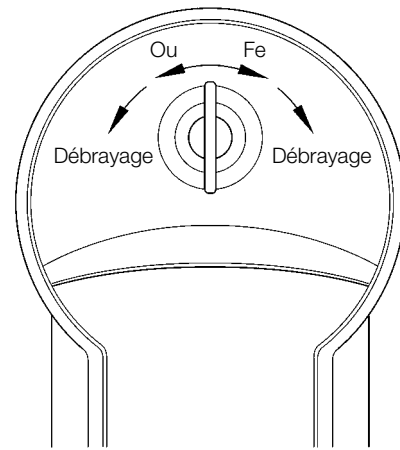
Tout ce qui n'est pas expressément prévu dans ces instructions, est interdit. L'utilisation impropre pourrait être la cause d'endommagements et de situations dangereuses.

KIO n'est pas approprié à l'utilisation en atmosphère potentiellement explosive

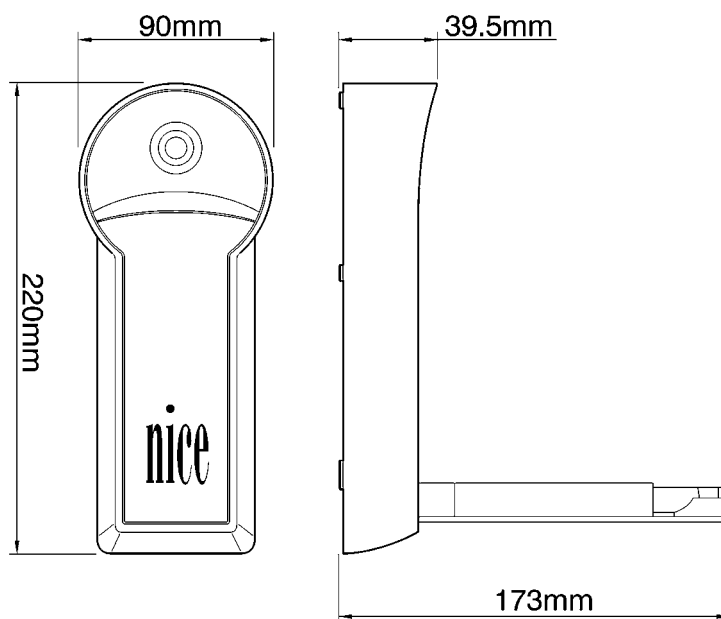
## 1) Description

KIO a la fonction à la fois de sélecteur à clé avec éclairage de fonctionnement, et de débrayage manuel. La rotation de la clé d'environ 30° par rapport à la position verticale permet d'obtenir deux contacts: un dans le sens des aiguilles d'une montre, l'autre dans le sens contraire. En continuant la rotation de la clé (dans les deux sens) le corps de la poignée s'abaisse et on pourra effectuer la manœuvre de débrayage.

La course maximum du curseur à l'intérieur de la poignée est de 60mm.



## 2) Dimensions d'encombrement



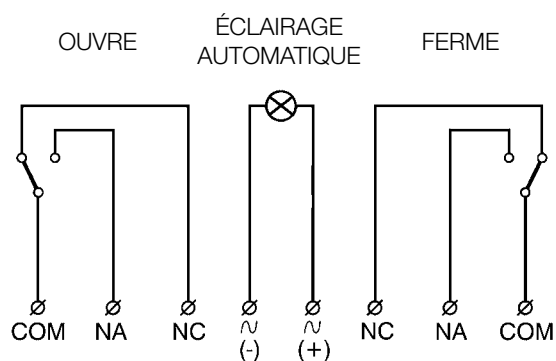
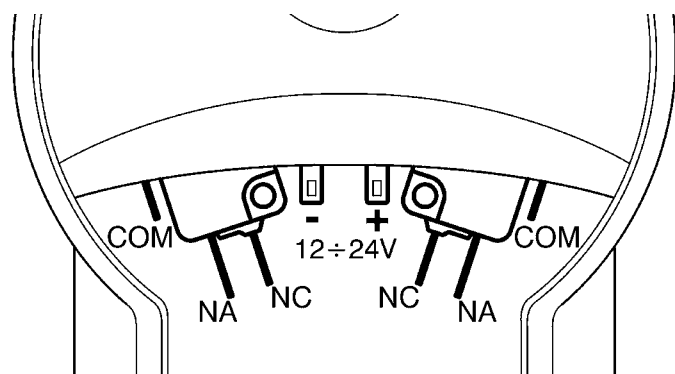
2

## 3) Fixation

1. Tourner la clé de 90° dans le sens désiré; **Fig. 3**
2. Abaisser le corps de la poignée de débrayage à 90°; **Fig. 4**
3. Dévisser la vis de fixation du carter et l'enlever; **Fig. 5**
4. Enlever le ressort de blocage du carter; **Fig. 6**
5. Poser le sélecteur sur le mur et marquer la position des trous;
6. Percer quatre trous, appliquer les chevilles et fixer le sélecteur au mur à l'aide des 4 vis; **Fig. 7**
7. Faire arriver le câble en acier au débrayage en laissant dépasser 20mm de la gaine;
8. Enlever délicatement le couvercle (A) et mettre le curseur dans la position indiquée dans la figure puis dévisser le goujon; **Fig. 8**
9. Insérer le cordon en acier et le bloquant avec le goujon, **SERRER À FOND**; **Fig. 8b**
10. Régler la tension du câble en tenant compte du fait que dans cette position l'automatisme sera débrayé;
11. Remettre en place le couvercle enlevé au point 8;
12. Introduire le ressort dans son logement et positionner le carter (B) en le fixant avec la vis (C). **Fig. 9**

## 4) Branchements électriques

Utiliser les contacts disponibles pour commander votre appareil.  
Ne jamais utiliser les contacts pour commander directement le moteur. **Fig. 10**



10

## 5) Manœuvre manuelle

Pour débrayer l'opérateur il faut:

1. La manœuvre manuelle doit être effectuée avec le tablier du rideau métallique ou de la porte à l'arrêt.
2. Tourner la clé à fond en accompagnant d'un doigt l'ouverture de la poignée de débrayage; **Fig. 11**
3. Abaisser le corps de la poignée de débrayage à 90° **Fig. 12**. Dans ce cas, on aura obtenu une course du câble suffisante pour débrayer l'automatisme RONDO. Si par contre, l'automatisme à débrayer a besoin d'une course plus longue, agir de la façon suivante;
4. Avec le corps de la poignée abaissée, tirer vers soi la poignée proprement dite; **Fig. 13**
5. La tourner dans le sens des aiguilles d'une montre jusqu'au blocage; **Fig. 14**
6. Ouvrir ou fermer manuellement le rideau métallique ou la porte;
7. Pour bloquer l'opérateur, tourner la poignée dans le sens contraire aux aiguilles d'une montre jusqu'au blocage;
8. Enfoncer la poignée à l'intérieur de son logement;
9. Fermer le corps de la poignée avec une légère pression; on peut le refermer même avec le moteur débrayé.

## 6) Essai de fonctionnement

Pour l'essai du sélecteur KIO, procéder de la façon suivante:

- Vérifier que les parties moulées sont en bon état.
- Vérifier que la serrure n'est pas oxydée et que la rotation de la clé ne présente pas de points de frottement.
- Vérifier que la manœuvre de débrayage s'effectue facilement.
- Vérifier qu'il n'y a pas de parties oxydées à l'intérieur du sélecteur.
- Vérifier que les connexions électriques sont en bon état.
- Vérifier que les assemblages par vis sont bien serrés.
- Vérifier le fonctionnement correct des contacts.

## 7) Maintenance

KIO ne nécessite pas d'entretien particulier mais il faut procéder toutefois tous les 6 mois à une maintenance programmée durant laquelle il faudra vérifier la présence d'humidité, d'oxydations, etc. et effectuer de nouveau l'essai de fonctionnement.

## 8) Mise au rebut

KIO est constitué de différents types de matériaux dont certains peuvent être recyclés. Informez-vous sur les systèmes de recyclage ou de mise au rebut du produit en respectant les normes locales en vigueur.

## 9) Caractéristiques techniques

Typologie	: Sélecteur à clé avec débrayage par câble
Alimentation éclairage automatique	: De 12V à 36Vcc, de 12V à 28Vca
Indice de protection	: IP55
Température de fonctionnement	: De -20 à +50°C (sans formation de glace)
Tension maximum contacts	: 50Vca - Vcc
Courant maximum contacts	: 1A
Combinaisons serrure	: 250 000

**Nice S.p.a. se réserve le droit d'apporter des modifications aux produits à tout moment si elle le jugera nécessaire.**

# kio

## Inhaltsverzeichnis

	S.		S.
<b>1</b> Beschreibung	16	<b>6</b> Endprüfung	17
<b>2</b> Gesamtabmessungen	16	<b>7</b> Wartung	17
<b>3</b> Befestigung	16	<b>8</b> Entsorgung	18
<b>4</b> Elektrische anschlüsse	17	<b>9</b> Technische Merkmale	18
<b>5</b> Handbedienung	17		

## Hinweise

Die vorliegende Anleitung ist nur für technisches Personal bestimmt, das für die Installation qualifiziert ist. Keine im vorliegenden Heft enthaltene Information kann als interessant für den Endbenutzer betrachtet werden. Die Anweisungen vor der Installation genau lesen, da sie wichtige Hinweise liefern, was Sicherheit, Installation, Bedienung und Wartung betrifft.

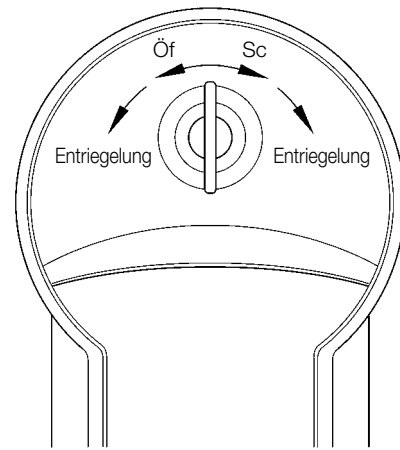
Alles nicht ausdrücklich in diesen Anweisungen vorgesehene ist unzulässig. Ein unsachgemäßer Gebrauch könnte Schäden und Gefahren verursachen.

KIO ist für den Gebrauch in potentieller EX-Atmosphäre ungeeignet.

## 1) Beschreibung

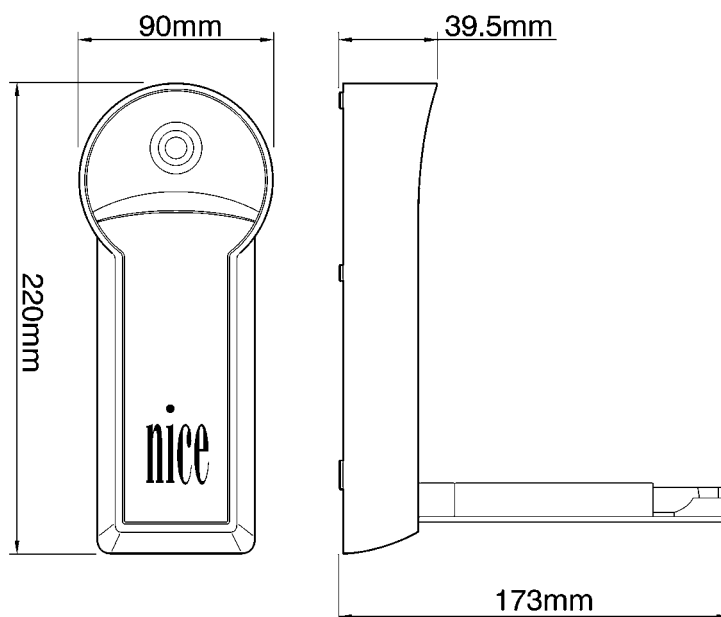
KIO dient sowohl als Schlüsseltaster mit zusätzlicher Beleuchtung als auch als manuelle Entriegelung. Wenn man den Schlüssel um ca. 30° aus der vertikalen Stellung dreht, wird man zwei Kontakte zur Verfügung haben: einen im Uhrzeigersinn, den anderen gegen den Uhrzeigersinn. Wenn der Schlüssel weiter gedreht wird (in eine der beiden Richtungen) wird sich der Griff öffnen und man kann die Entriegelung ausführen.

Der maximale Lauf des Schiebers im Griff ist 60mm.



1

## 2) Gesamtabmessungen



2

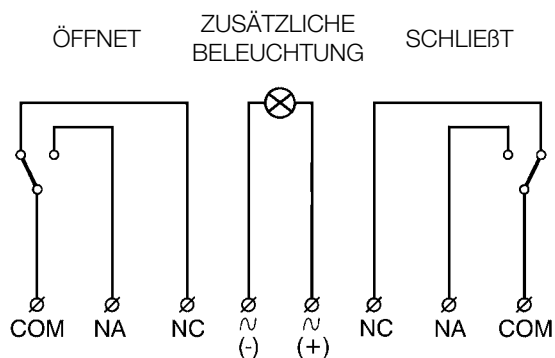
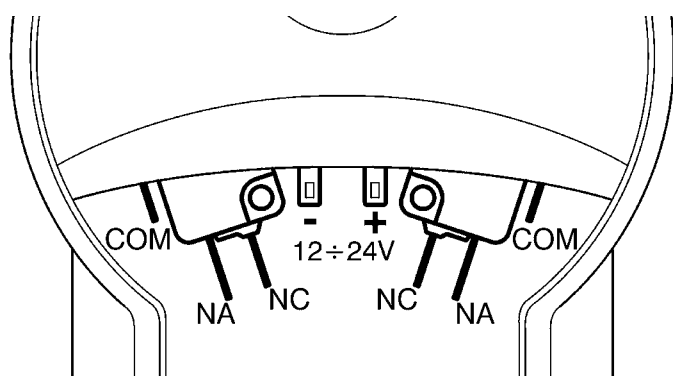
## 3) Befestigung

1. Den Schlüssel um 90° in der gewünschten Richtung drehen; **Abb. 3**
2. Den Entriegelungsgriff auf 90° öffnen; **Abb. 4**
3. Die Schraube, mit der das Gehäuse befestigt ist, losschrauben und das Gehäuse entfernen; **Abb. 5**
4. Die Gehäuse-Schiebefeder entfernen; **Abb. 6**
5. Den Schlüsseltaster an die Wand legen und die Bohrungen aufzeichnen;
6. Vier Bohrungen machen und den Schlüsseltaster mit 4 Schrauben und den jeweiligen Dübeln an der Wand befestigen; **Abb. 7**
7. Das Stahlseil zur Entriegelung führen und 20mm aus dem Mantel herausragen lassen;
8. Den Deckel (A) behutsam entfernen und den Schieber in die auf der Abbildung gezeigte Stellung bringen und die Stiftschraube losschrauben; **Abb. 8**
9. Das Stahlseil einfügen mit der Stiftschraube blockieren; **FEST ANZIEHEN; Abb. 8b**
10. Die Seilspannung registrieren, dabei berücksichtigen, dass der Automatismus in dieser Stellung entriegelt ist;
11. Den in Punkt 8 entfernten Deckel wieder anbringen;
12. Die Feder in ihren Sitz einfügen und das Gehäuse (B) anbringen und mit der Schraube (C) befestigen. **Abb. 9**



## 4) Elektrische anschlüsse

Die zur Verfügung stehenden Kontakte zum Steuern Ihrer Apparatur verwenden. Nie den Motor direkt damit steuern. **Abb. 10**



10

D

## 5) Handbedienung

Entriegelung des Getriebemotors:

1. Die Handbedienung muss mit stillstehendem Tor erfolgen.
2. Den Schlüssel ganz drehen, dabei die Öffnung des Entriegelungsgriffs mit einem Finger unterstützen - **Abb. 11**
3. Den Entriegelungsgriff auf 90° öffnen **Abb. 12**. In diesem Fall wird das Stahlseil so weit gleiten, dass der Automatismus RONDO entriegelt wird. Wenn der Automatismus dagegen mehr Seil benötigt, um entriegelt zu werden, ist wie folgt vorzugehen;
4. Mit geöffnetem Griff, den Knauf zu sich ziehen; **Abb. 13**
5. Im Uhrzeigersinn drehen, bis er blockiert ist; **Abb. 14**
6. Das Tor von Hand öffnen bzw. schließen;
7. Zum Blockieren des Getriebemotors, den Knauf gegen den Uhrzeigersinn drehen, bis er blockiert ist;
8. Den Knauf wieder in den Griff einfügen;
9. Den Griff mit leichtem Druck schließen. Der Griff kann auch mit entriegeltem Motor geschlossen werden.

## 6) Endprüfung

Zur Endprüfung des KIO ist wie folgt vorzugehen:

- Prüfen, dass die Teile aus Aludruckguss in gutem Zustand sind.
- Prüfen, dass der Schlüsseltaster keine Roststellen aufweist und dass die Schlüsseldrehung ohne Reibungen erfolgt.
- Prüfen, dass der Entriegelungsvorgang leicht erfolgt.
- Prüfen, dass sich keine verrosteten Teile im Schlüsseltaster befinden.
- Prüfen, dass die elektrischen Verbindungen in gutem Zustand sind.
- Prüfen, dass die Schraubverbindungen fest angezogen sind.
- Die korrekte Funktionsweise der Kontakte überprüfen.

## 7) Wartung

KIO bedarf keiner besonderen Wartungsarbeiten, trotzdem ist mindestens alle 6 Monate eine programmierte Wartung erforderlich, mit Überprüfung des Zustandes der Vorrichtung (Feuchtigkeit, Roststellen, usw.), gefolgt von der erneuten Durchführung der Endprüfung.

## 8) Entsorgung

KIO besteht aus verschiedenen Werkstoffen, von denen einige recycled werden können. Informieren Sie sich, wie Sie das Produkt unter Einhaltung der örtlich gültigen Vorschriften recyceln oder entsorgen können.

## 9) Technische Merkmale

Typik	: Schlüsseltaster mit Seilentriegelung
Versorgung, zusätzliche Beleuchtung	: von 12V bis 36Vdc, von 12V bis 28Vac
Schutzart	: IP55
Betriebstemperatur	: von -20 bis +50°C (ohne Eisbildung)
Höchstspannung, Kontakte	: 50Vac - Vdc
Höchststrom, Kontakte	: 1A
Schlosskombinationen	: 250.000

**Nice S.p.a behält sich das Recht vor, jederzeit Änderungen am Produkt anzubringen.**

# kio

<b>Índice:</b>	<b>pág.</b>		<b>pág.</b>		
<b>1</b>	Descripción	<b>20</b>	<b>6</b>	Ensayo	<b>21</b>
<b>2</b>	Medidas exteriores máximas	<b>20</b>	<b>7</b>	Mantenimiento	<b>21</b>
<b>3</b>	Fijación	<b>20</b>	<b>8</b>	Desguace	<b>22</b>
<b>4</b>	Conexiones eléctricas	<b>21</b>	<b>9</b>	Características técnicas	<b>22</b>
<b>5</b>	Maniobra manual	<b>21</b>			

## Advertencias

Este manual está destinado sólo al personal técnico cualificado para la instalación. Ninguna información contenida en este manual puede ser considerada de interés para el usuario final. Es necesario leer con atención las instrucciones antes de comenzar con la instalación, porque estas ofrecen indicaciones importantes acerca de la seguridad, instalación, uso y mantenimiento.

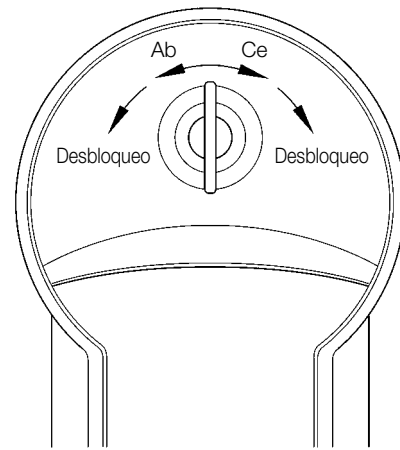
Está prohibido todo aquello que no esté expresamente previsto en estas instrucciones. El empleo inadecuado puede ser causa de averías y situaciones peligrosas.

KIO no es adecuado para su uso en atmósfera con riesgo de explosión.

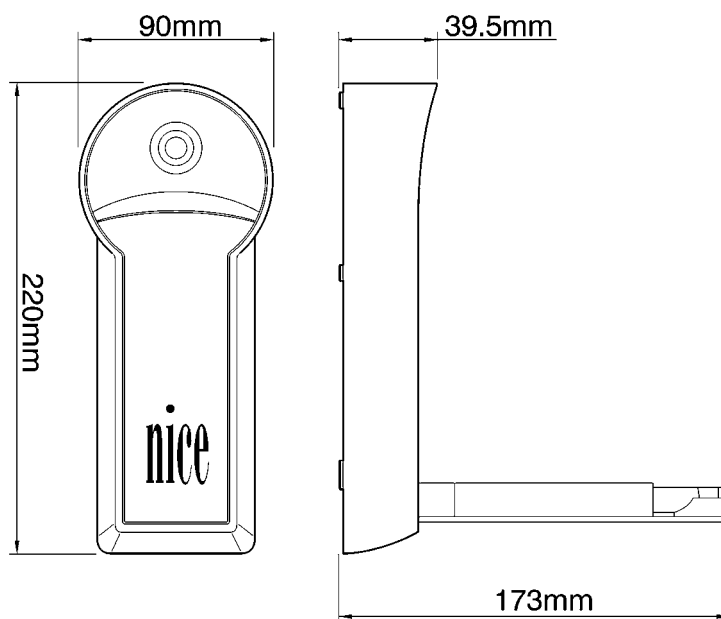
## 1) Descripción

KIO cumple la función tanto de selector de llave con luz de cortesía como de desbloqueo manual. Girando la llave alrededor de 30° desde la posición vertical, tendremos a disposición dos contactos: uno en sentido horario y el otro en sentido antihorario. Si se sigue girando la llave (en ambos sentidos), la manilla se abrirá y se podrá efectuar la maniobra de desbloqueo.

La carrera máxima del cursor en el interior de la manilla es de 60mm.



## 2) Medidas exteriores máximas

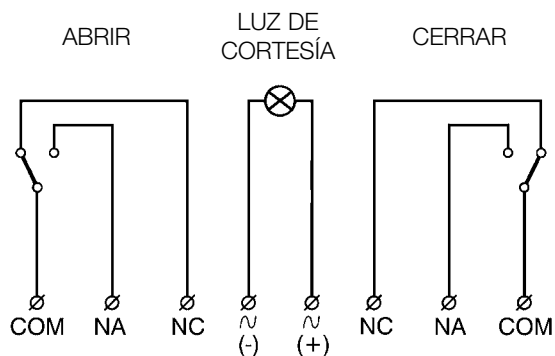
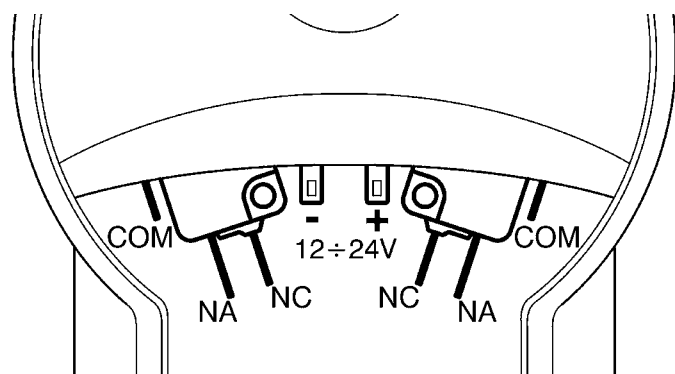


## 3) Fijación

1. Gire la llave 90° hacia la dirección deseada; **Fig. 3**
2. Abra 90° la manilla de desbloqueo; **Fig. 4**
3. Desenrosque el tornillo que fija el cárter y quítelo; **Fig. 5**
4. Quite el muelle de empuje del cárter; **Fig. 6**
5. Apoye sobre la pared el selector y marque la posición de los agujeros;
6. Realice cuatro taladros y fije el selector a la pared con 4 tornillos y sus tacos respectivos; **Fig. 7**
7. Haga llegar al dispositivo de desbloqueo el cable de acero y déjelo que sobresalga 20mm de la vaina;
8. Quite con cuidado la tapa (A), coloque el cursor en la posición indicada en la figura y desenrosque el tornillo sin cabeza; **Fig. 8**
9. Introduzca el cable de acero bloquéelo con el tornillo sin cabeza; **APRIETE HASTA EL FONDO; Fig. 8b**
10. Regule la tensión del cable, teniendo en cuenta que en esta posición el automatismo estará desbloqueado;
11. Monte de nuevo la tapa que ha quitado en el punto 7;
12. Introduzca el muelle en su alojamiento y coloque el cárter (B) fijándolo con el tornillo (C); **Fig. 9**

## 4) Conexiones eléctricas

Utilice los contactos disponibles para accionar el equipo. Nunca utilice los contactos para accionar directamente el motor. **Fig. 10**



10

## 5) Maniobra manual

Para desbloquear el motorreductor, siga estos pasos:

1. La maniobra manual se debe realizar con el cerramiento detenido.
2. Gire completamente la llave acompañando con un dedo la apertura de la manilla de desbloqueo; **Fig. 11**
3. Abra 90° la manilla de desbloqueo **Fig. 12**. En este caso se habrá obtenido una carrera del cable suficiente para desbloquear el automatismo RONDO. Si por el contrario, para desbloquear el automatismo se requiere una carrera mayor, siga estos pasos:
4. Con la manilla abierta, tire del pomo hacia Ud.; **Fig. 13**
5. Gírelo en sentido horario hasta que se bloquee; **Fig. 14**
6. Abra o cierre manualmente el cerramiento;
7. Para bloquear el motorreductor, gire el pomo en sentido antihorario hasta que se bloquee;
8. Introduzca de nuevo el pomo adentro de la manilla;
9. Cierre la manilla presionando ligeramente. Es posible cerrar la manilla incluso con el motor desbloqueado.

## 6) Ensayo

Para el ensayo de KIO siga este procedimiento

- Controle que todos los componentes metálicos estén en buenas condiciones.
- Controle que la cerradura no esté oxidada y que la llave gire sin presentar puntos de fricción.
- Controle que la maniobra de desbloqueo se pueda realizar fácilmente.
- Controle que en el interior del selector no haya piezas oxidadas.
- Controle que las conexiones eléctricas estén en buenas condiciones.
- Controle que las conexiones roscadas estén bien apretadas.
- Controle que los contactos funcionen correctamente.

## 7) Mantenimiento

KIO no requiere cuidados especiales, pero es necesario realizar un mantenimiento programado por lo menos cada 6 meses para verificar el estado de los componentes (presencia de humedad, oxidación, etc.) y volver a realizar el ensayo.

E

## 8) Desguace

KIO está formado de distintos tipos de materiales, algunos de estos pueden reciclarse. Infórmese sobre los sistemas de reciclado o desguace del producto respetando las normas locales vigentes en materia.

## 9) Características técnicas

Tipo	: Selector de llave con desbloqueo por tirador
Alimentación de la luz de cortesía	: De 12V a 36Vdc, de 12V a 28Vac
Grado de protección	: IP55
Temperatura de funcionamiento	: De -20 a +50°C (sin formación de hielo)
Tensión máxima en los contactos	: 50Vac - Vdc
Corriente máxima en los contactos	: 1A
Combinaciones cerradura	: 250.000

**Nice S.p.a. se reserva el derecho de modificar los productos cuando lo considere necesario.**

# kio

Spis:	pag.		pag.		
<b>1</b>	Opis	24	<b>6</b>	Test odbiorczy	25
<b>2</b>	Wymiary Gabarytowe	24	<b>7</b>	Czynności konserwacyjne	25
<b>3</b>	Mocowanie	24	<b>8</b>	Utylizacja	25
<b>4</b>	Połączenia Elektryczne	25	<b>9</b>	Dane techniczne	25
<b>5</b>	Ruch Ręczny	25			

PL

## Ostrzeżenie

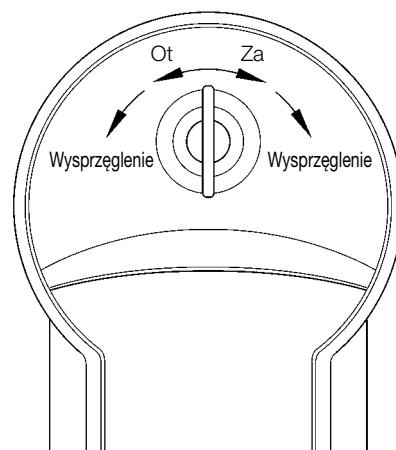
Niniejsza instrukcja przeznaczona jest wyłącznie dla technika instalatora z odpowiednimi kwalifikacjami. Żadna z informacji zawartych w niniejszej instrukcji nie służy użytkownikowi. Przed przystąpieniem do instalowania automatyki należy uważnie przeczytać całą instrukcję, ponieważ dostarcza ona ważnych informacji związanych z bezpieczeństwem, instalacją, użytkowaniem i czynnościami konserwacyjnymi.

Inne czynności poza tymi zawartymi w niniejszej instrukcji nie są dozwolone. Niewłaściwe użytkowanie może być źródłem uszkodzeń i niebezpiecznych sytuacji.

Siłownik RONDO nie jest przeznaczony do użytku w środowisku zagrożonym eksplozją.

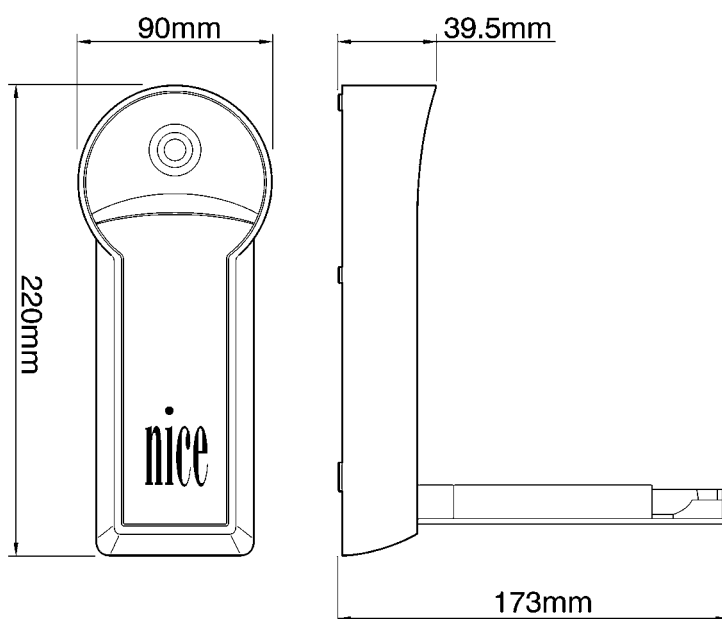
## 1) Opis

KIO służy jako selektor kluczowy ze światłem nocnym i jako ręczne wysprzęglenie. Przekręcając kluczem o kąt około 30 od pozycji poziomej będziemy mieć do dyspozycji dwa wyłączniki: jeden w kierunku zegarowym i drugi w kierunku przeciwnym. Kontynuując przekręcanie klucza (w dowolnym kierunku) uchwyt otworzymy i będzie można wykonać ruch wysprzęglenia. Maksymalna długość ruchu wodzika wewnątrz uchwytu wynosi 60mm.



1

## 2) Wymiary Gabarytowe



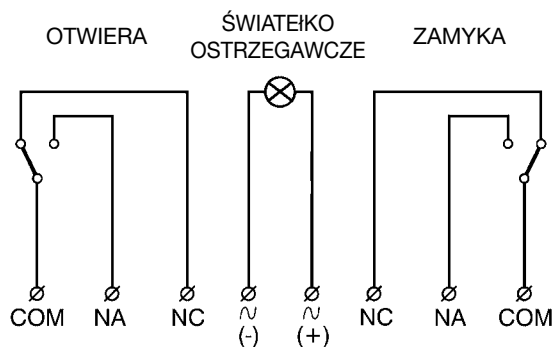
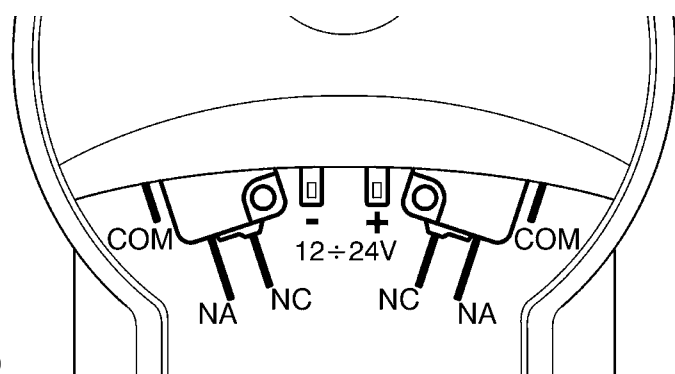
2

1. Przekręcić kluczem o 90 w żądanym kierunku; **Rys. 3**
2. Przekręcić uchwyt wysprzęglenia o 90; **Rys. 4**
3. Odkręcić i wyciągnąć wkręt mocujący osłonę; **Rys. 5**
4. Odczepić sprężynę naciskającą osłonę; **Rys. 6**
5. Dosunąć do ściany selektor i zaznaczyć pozycję otworów;
6. Wywiercić cztery otwory i przymocować selektor do ściany 4 wkrętami, pamiętając o założeniu podkładek; **Rys. 7**
7. Podłączyć do wysprzęglenia linkę stalową, której 20 mm ma wystawać z powłoki;
8. Delikatnie odczepić pokrywkę (A) i ustawić wodzik na pozycji wskazanej na rysunku, po czym odkręcić śrubkę; **Rys. 8**
9. Założyć stalową linkę i zablokować śrubką; **DOKR CIĆ DO OPORU; Rys. 8b**
10. Zarejestrować natężenie linki mając na uwadze, że w tej pozycji automatyka jest odblokowana;
11. Założyć pokrywkę, o której mowa w punkcie 7;
12. Założyć na miejsce sprężynkę i ustawić osłonę (B) i przykręcić wkrętem (C). **Rys. 9**



## 4) Połączenia Elektryczne

Do sterowania waszego urządzenia należy zastosować odpowiednie kontakty. Nigdy nie stosować ich do bezpośredniego sterowania silnika. **Rys. 10**



10

## 5) Ruch Ręczny

1. Ruch ręczny należy wykonać przy bramie zamkniętej.
2. Całkowicie przekręcić kluczem uchwyt wysprzęgający pomagając sobie palcem; **Rys. 11**.
3. Otworzyć do 90° uchwyt wysprzęglenia. **Rys. 12** W tym wypadku uzyska się wystarczającą długość ruchu linki do odblokowania automatyki RONDO. Gdy jednak do odblokowania automatyki wymagana jest dłuższa długość ruchu należy postąpić następująco;
4. Gdy uchwyt jest otwarty pociągnąć pokrętło w kierunku do siebie; **Rys. 13**
5. Przekręcić do oporu w kierunku zegarowym; **Rys. 14**
6. Otworzyć i zamknąć ręcznie bramę;
7. Aby zablokować siłownik przekręcić pokrętłem do oporu w kierunku przeciwnym;
8. Ponownie założyć pokrętło do uchwytu;
9. Zamknąć uchwyt lekkim naciśnięciem. Można zamknąć uchwyt nawet, gdy silnik jest odblokowany.

## 6) Test odbiorczy

Test odbiorczy KIO wykonać według poniższej procedury:

- Sprawdzić stan odlewów.
- Sprawdzić czy zamek nie jest zardzewiały i czy klucz przekręca się swobodnie.
- Sprawdzić czy ruch wysprzęglania odbywa się swobodnie.
- Sprawdzić czy wewnątrz wyłącznika nie jest zabrudzone osadem.
- Sprawdzić stan połączeń elektrycznych.
- Sprawdzić stan połączeń śrubowych.
- Sprawdzić funkcjonowanie złączy.

## 7) Czynności konserwacyjne

KIO nie wymaga specjalnej uwagi, ale należy wykonywać czynności konserwacyjne zaprogramowane co najmniej co 6

miesiące należy wówczas sprawdzić jego stan (obecność wilgotności, osadów, itp.) i należy powtórzyć próby ostateczne.

## 8) Utylizacja

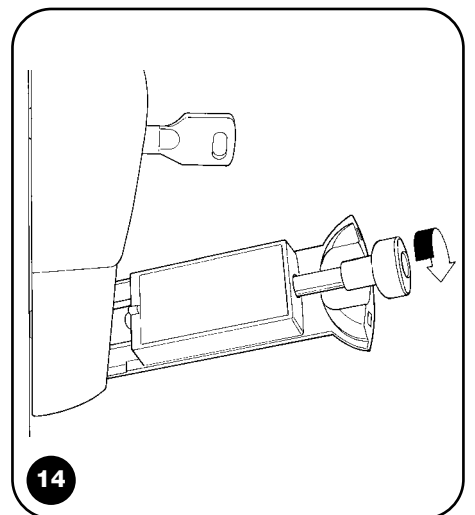
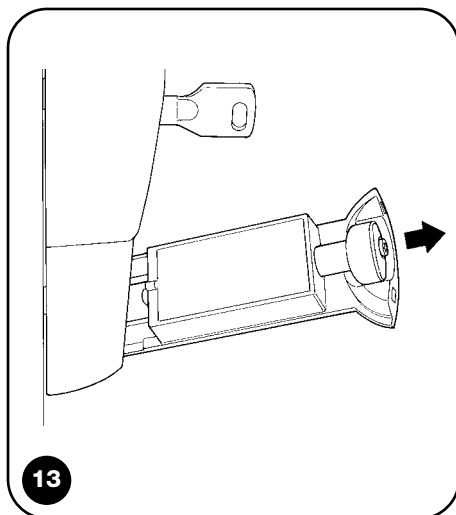
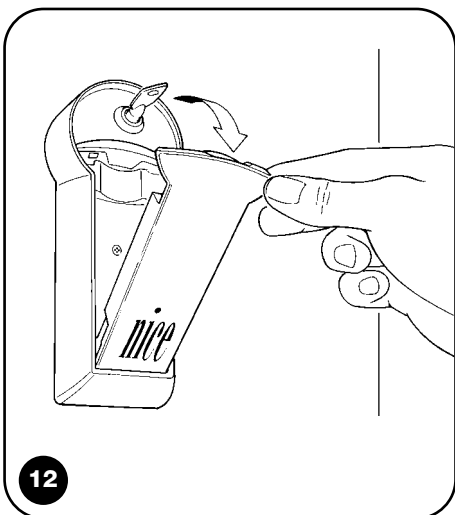
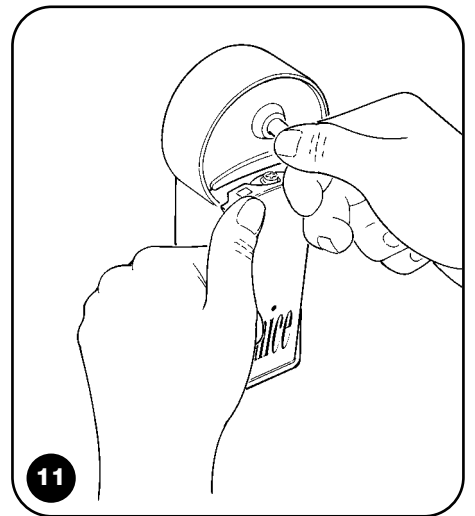
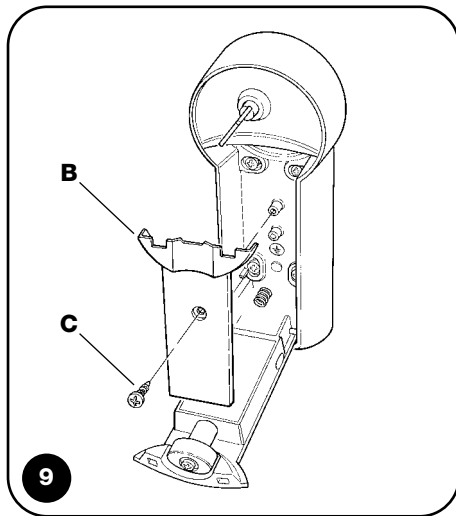
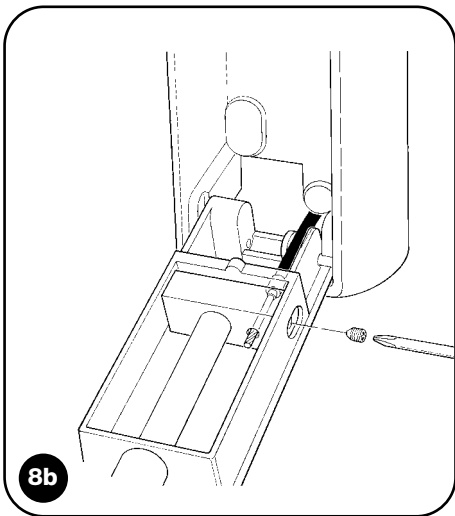
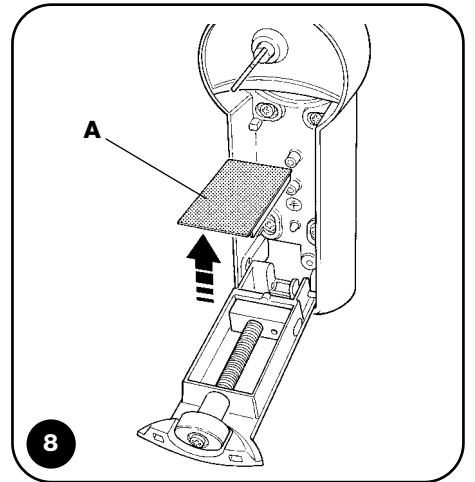
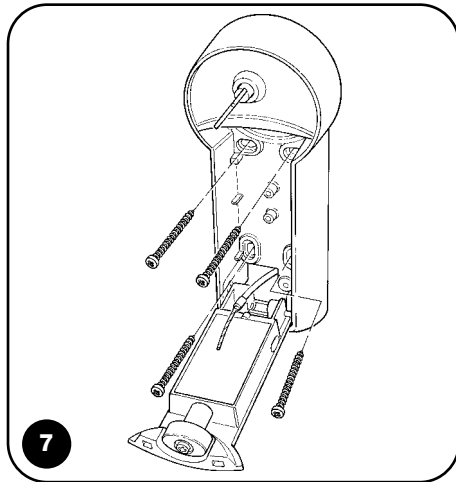
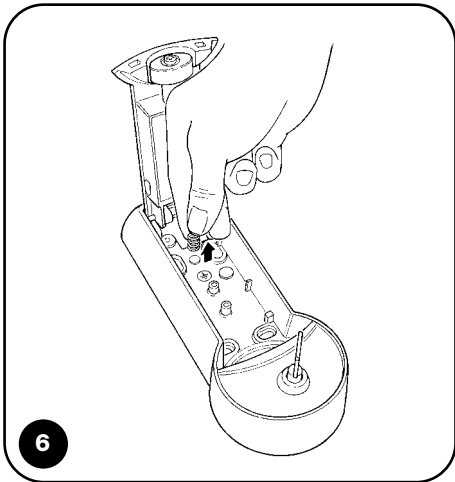
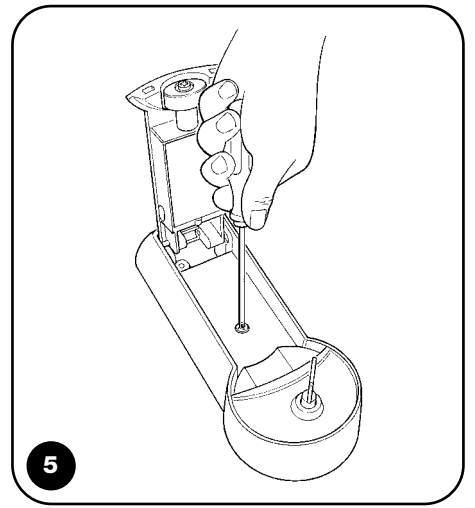
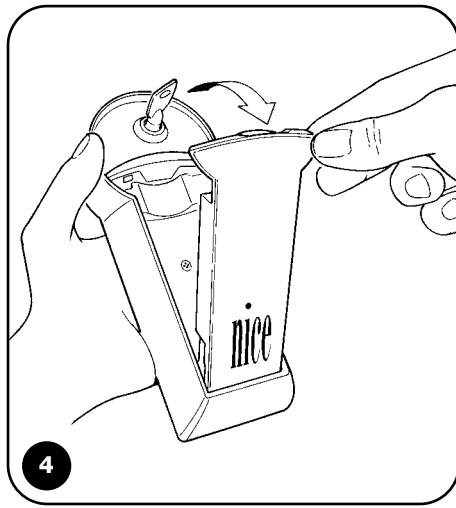
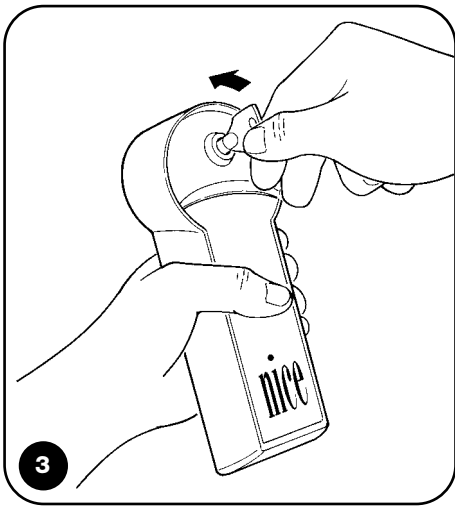
KIO zbudowany jest z wielu rodzajów surowców, niektóre z nich można przerobić. Zapoznać się z obowiązującymi miejscowymi

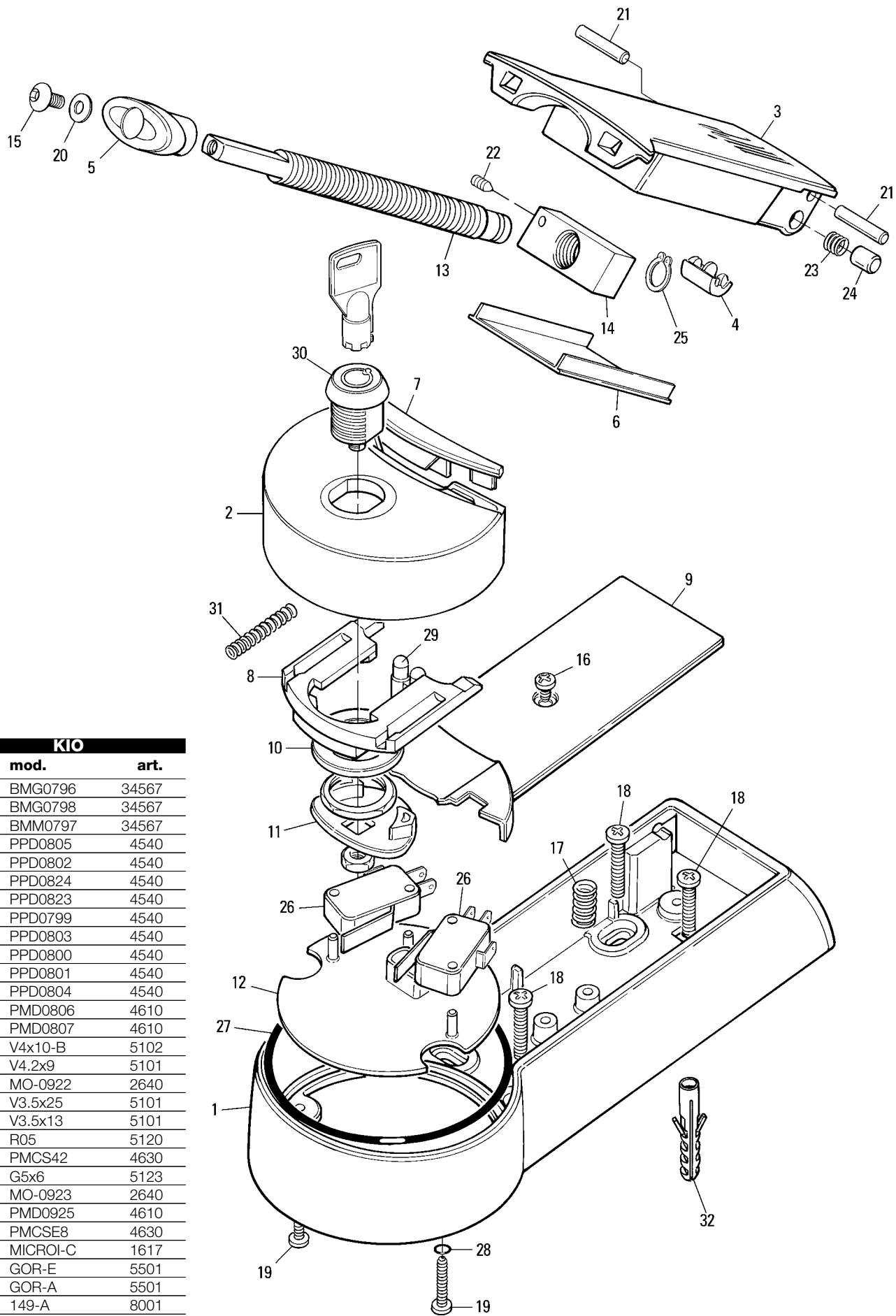
normami zbytu produktu.

## 9) Dane techniczne

Typologia	: Wyłącznik na klucz z linowym wysprzęglaniem
Zasilania do światelka nocnego	: Od 12V do 36Vdc, od 12V do 28Vac
Stopień zabezpieczenia	: IP 55
Temperatura funkcjonowania	: Od -20 do + 55°C (bez zamrażania)
Maksymalne napięcie w kontaktach	: 50Vac - Vdc
Maksymalny prąd w kontaktach	: 1A
Kody zamknięcia	: 250.000

Nice zastrzega sobie prawo do wprowadzenia zmian w produktach w każdym momencie, kiedy będzie uważała za niezbędne.





**KIO**

rif.	mod.	art.
1	BMG0796	34567
2	BMG0798	34567
3	BMM0797	34567
4	PPD0805	4540
5	PPD0802	4540
6	PPD0824	4540
7	PPD0823	4540
8	PPD0799	4540
9	PPD0803	4540
10	PPD0800	4540
11	PPD0801	4540
12	PPD0804	4540
13	PMD0806	4610
14	PMD0807	4610
15	V4x10-B	5102
16	V4.2x9	5101
17	MO-0922	2640
18	V3.5x25	5101
19	V3.5x13	5101
20	R05	5120
21	PMCS42	4630
22	G5x6	5123
23	MO-0923	2640
24	PMD0925	4610
25	PMCSE8	4630
26	MICROI-C	1617
27	GOR-E	5501
28	GOR-A	5501
29	149-A	8001
30	CM-H	1630
31	MO-0924	2640
32	MPTASS-A	5101

# Dichiarazione CE di conformità / EC declaration of conformity

Numero / Number: 169/KIO      Data / Date: 04/2003

Revisione / Revision: 0

## Il sottoscritto Lauro Buoro, Amministratore Delegato, dichiara che il prodotto:

The undersigned Lauro Buoro, General Manager, declares that the product:

**Nome produttore** / Producer name: NICE S.p.a.  
**Indirizzo** / Address: Via Pezza Alta 13, 31046 Z.I. Rustignè - ODERZO - ITALY  
**Tipo** / Type: selettore a chiave con sblocco a fune / Control Unit for 1 motor 24Vd.c. for sectional doors  
**Modello** / Model: KIO  
**Accessori** / Accessories: Nessun accessorio / No accessory

## Risulta conforme a quanto previsto dalle seguenti direttive comunitarie / Complies with the following community directives

Riferimento n° Reference n°	Titolo Title
89/336/CEE	DIRETTIVA 89/336/CEE DEL CONSIGLIO del 3 maggio 1989, per il riavvicinamento delle legislazioni degli Stati membri relative alla compatibilità elettromagnetica. <i>Council Directive 89/336/EEC of 3 May 1989 on the approximation of the laws of the Member States relating to electromagnetic compatibility</i>

Oderzo, 4 Aprile 2003

Amministratore delegato  
(General Manager)  
Lauro Buoro



COMPANY  
WITH QUALITY SYSTEM  
CERTIFIED BY DNV  
ISO 9001

**Nice S.p.a.** Oderzo TV Italia  
Via Pezza Alta, 13 Z.I. Rustignè  
Tel. +39.0422.85.38.38  
Fax +39.0422.85.35.85  
info@niceforyou.com

**Nice Padova** Sarameola I  
Tel. +39.049.89.78.93.2  
Fax +39.049.89.73.85.2  
info.pd@niceforyou.com

**Nice Roma I**  
Tel. +39.06.72.67.17.61  
Fax +39.06.72.67.55.20  
info.roma@niceforyou.com

**Nice Belgium**  
Leuven (Heverlee) B  
Tel. +32.(0)16.38.69.00  
Fax +32.(0)16.38.69.01  
info@nicebelgium.be

**Nice España** Madrid E  
Tel. +34.9.16.16.33.00  
Fax +34.9.16.16.30.10  
kamarautom@nexo.es

**Nice France** Buchelay F  
Tel. +33.(0)1.30.33.95.95  
Fax +33.(0)1.30.33.95.96  
info@nicefrance.fr

**Nice France Sud** Aubagne F  
Tel. +33.(0)4.42.62.42.52  
Fax +33.(0)4.42.62.42.50  
info.marseille@nicefrance.fr

**Nice Rhône-Alpes**  
Decines Charpieu F  
Tel. +33.(0)4.78.26.56.53  
Fax +33.(0)4.78.26.57.53  
info.lyon@nicefrance.fr

**Nice Polska** Pruszków PL  
Tel. +48.22.728.33.22  
Fax +48.22.728.25.10  
nice@nice.com.pl

www.niceforyou.com