



## DT 2 - SISTEM PE 2 FIRE

---

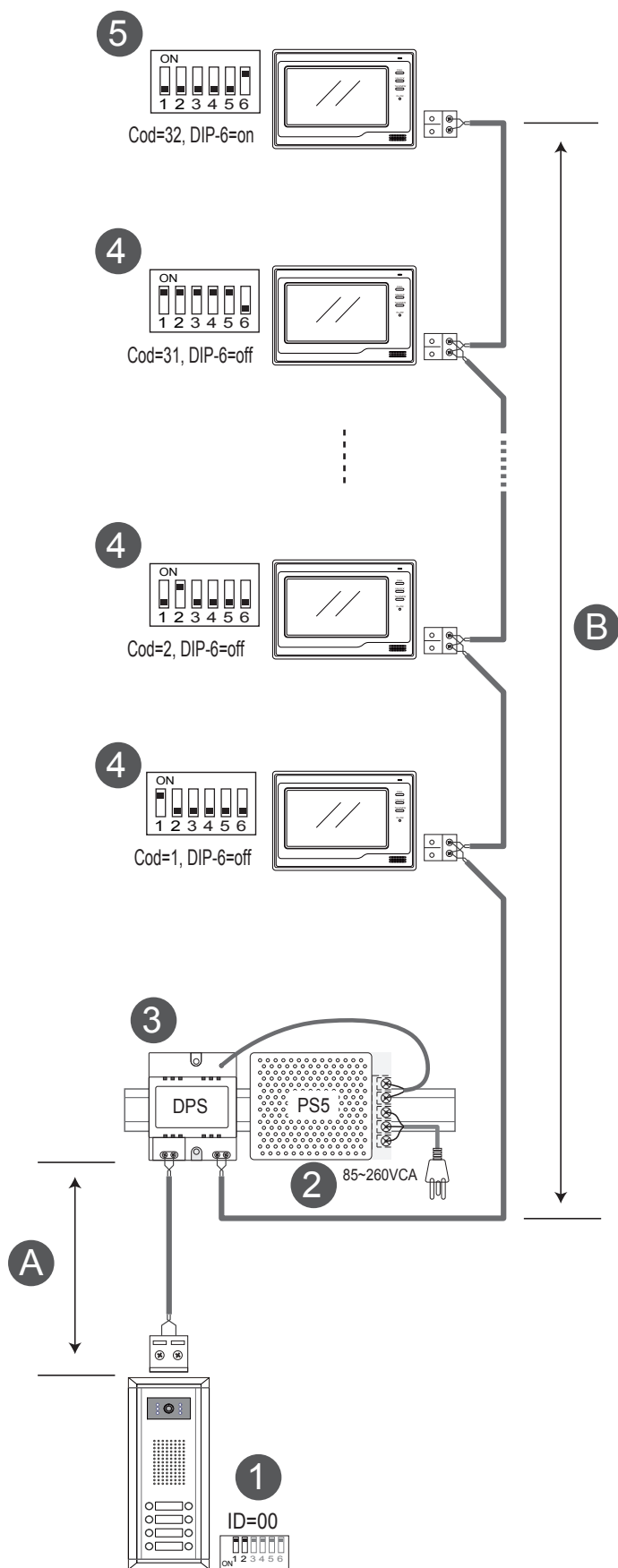
### GHID DE INSTALARE RAPIDA

#### **ATENȚIE:**

Acesta este un manual de instalare rapida, care prezinta cablarea si programarea sistemelor DT. Pentru detalii complete despre sistemul DT - pe 2 fire, va rugam consultati manualul de utilizare al produsului DT.

# 1. Cablare si conexiuni

## 1.1 Conexiuni intrare-iesire fara distribuitor



[1] Cand se instaleaza un singur panou de apel, DIP switch-urile 1 si 2 trebuie sa fie ON. (ID=00)

[2] Sursa de alimentare (PS5) trebuie instalata langa separatorul de alimentare (DPS).

[3] Separator de alimentare (DPS) trebuie instalat langa sursa de alimentare (PS5).

[4] Post de interior video, fiecare va avea un cod unic de utilizator (maxim 32 de posturi), DIP switch-ul 6 trebuie sa fie OFF pentru fiecare post de interior in afara de ultimul din retea.

[5] Post de interior video, DIP switch-ul 6 trebuie sa fie ON pentru acest post de interior deoarece este ultimul din retea.

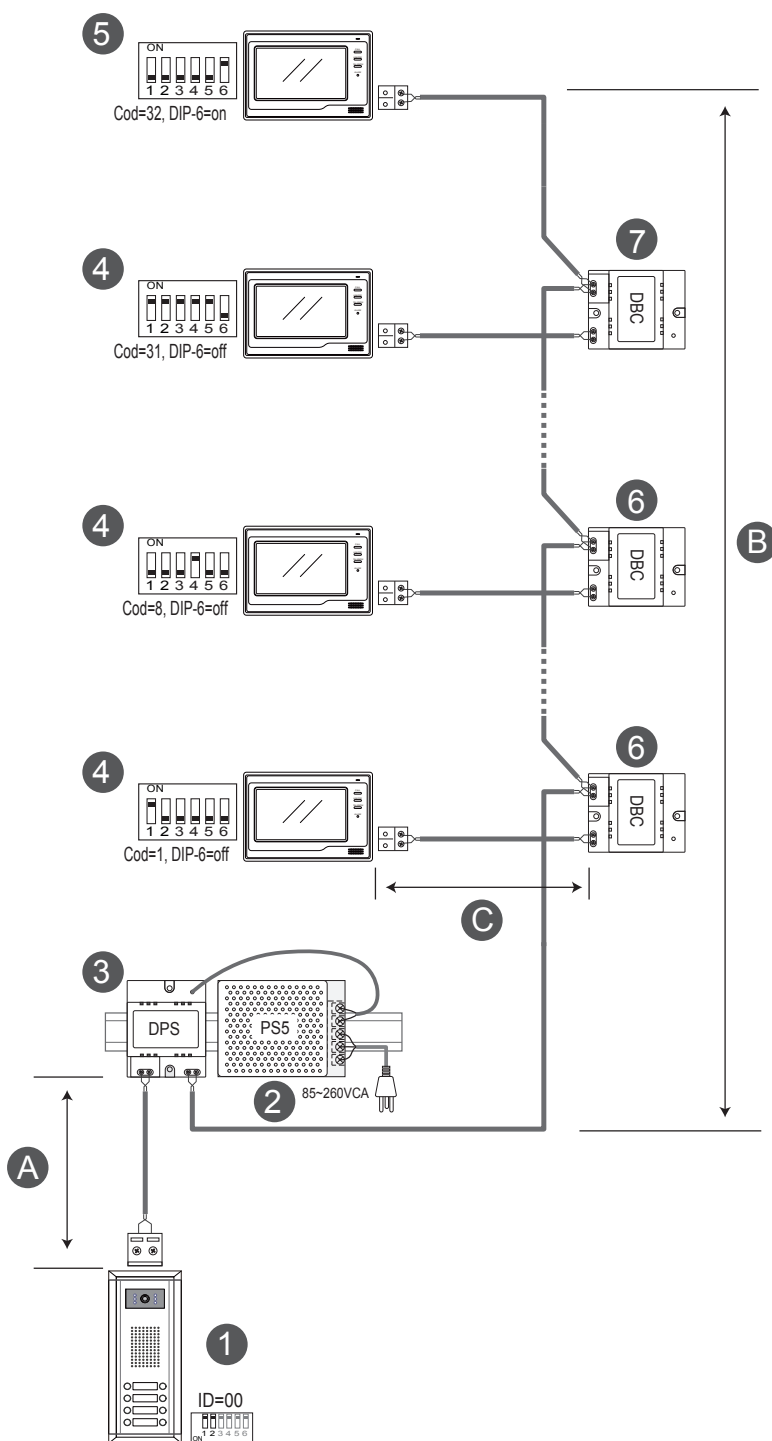
Mai putin de 20 de posturi interioare

Lungime cablu (m)	A	B
Cablu torsadat 2 x 0.75mm <sup>2</sup>	60	60
Cablu torsadat 2 x 1mm <sup>2</sup>	80	80

Mai mult de 20 de posturi interioare

Lungime cablu (m)	A	B
Cablu torsadat 2 x 1mm <sup>2</sup>	70	30
Cablu torsadat 2 x 1.5mm <sup>2</sup>	70	50

## 1.2 Conexiuni intrare-iesire cu distribuitor



- [1] Cand se instaleaza un singur panou de apel, DIP switch-urile 1 si 2 trebuie sa fie ON. (ID=00)
- [2] Sursa de alimentare (PS5) trebuie instalata langa separatorul de alimentare (DPS).
- [3] Separator de alimentare (DPS) trebuie instalat langa sursa de alimentare (PS5).
- [4] Post de interior video, fiecare va avea un cod unic de utilizator (maxim 32 de posturi), DIP switch-ul 6 trebuie sa fie OFF pentru fiecare post de interior in afara de ultimul din retea.
- [5] Post de interior video, DIP switch-ul 6 trebuie sa fie ON pentru acest post de interior deoarece este ultimul din retea.
- [6] Unitate de control pentru apartamente (distribuitor DBC), trebuie conectata la fiecare apartament in afara de ultimul din retea.
- [7] Unitate de control pentru apartamente (distribuitor DBC), ultimul DBC din retea poate fi conectat la 2 apartamente (ultimul si penultimul)

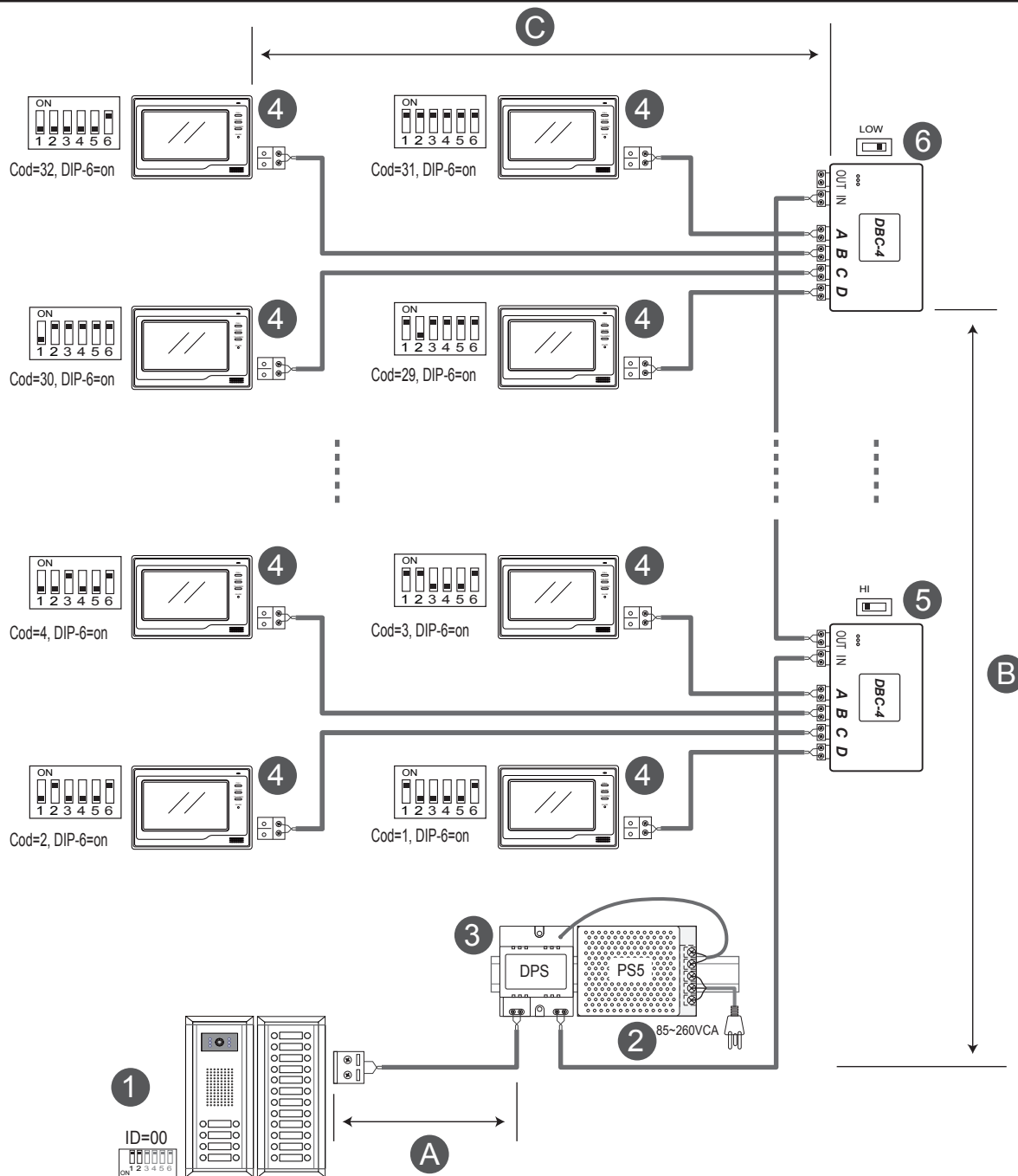
Mai putin de 20 de posturi interioare

Lungime cablu (m)	A	B	C
Cablu torsadat 2 x 0.75mm <sup>2</sup>	60	60	30
Cablu torsadat 2 x 1mm <sup>2</sup>	80	80	40

Mai mult de 20 de posturi interioare

Lungime cablu (m)	A	B	C
Cablu torsadat 2 x 1mm <sup>2</sup>	70	30	20
Cablu torsadat 2 x 1.5mm <sup>2</sup>	70	50	30

### 1.3 Conexiune stea cu distribuitor DBC-4 (4 iesiri)



- [1] Cand se instaleaza un singur panou de apel, DIP switch-urile 1 si 2 trebuie sa fie ON. (ID=00)
- [2] Sursa de alimentare (PS5) trebuie instalata langa separatorul de alimentare (DPS).
- [3] Separator de alimentare (DPS) trebuie instalat langa sursa de alimentare (PS5).
- [4] Post de interior video, fiecare va avea un cod unic de utilizator (maxim 32 de posturi), DIP switch-ul 6 trebuie sa fie ON pentru fiecare post de interior din retea.
- [5] Unitate de control pentru apartamente (distribuitor DBC-4), switch-ul fiecarui DBC-4 trebuie sa fie setat pe HI in afara de ultimul DBC-4 din retea.
- [6] Unitate de control pentru apartamente (distribuitor DBC-4), switch-ul DBC-4 trebuie sa fie setat pe LOW deoarece este ultimul din retea.

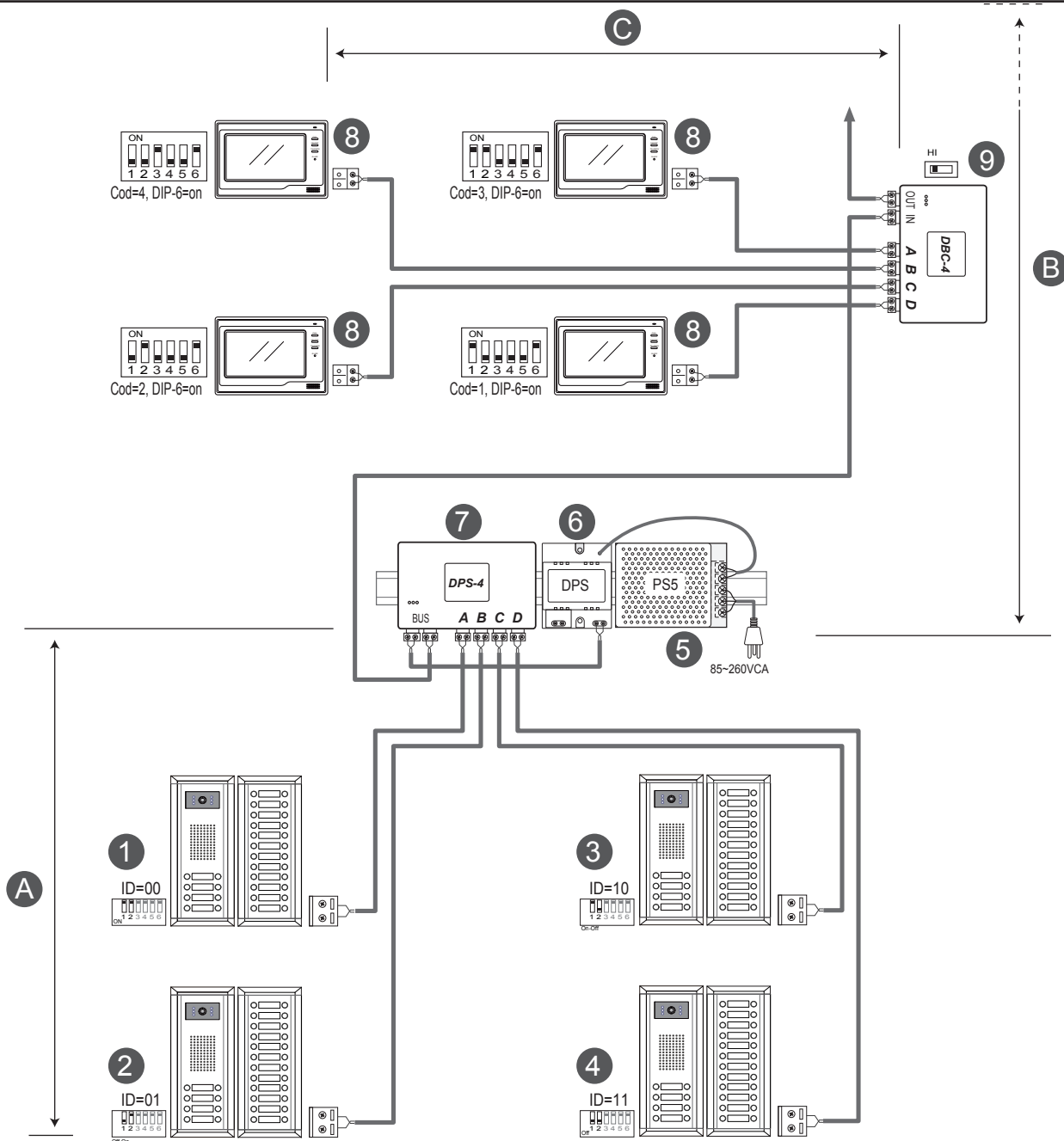
Mai putin de 20 de posturi interioare

Lungime cablu (m)	A	B	C
Cablu torsadat 2 x 0.75mm <sup>2</sup>	60	60	30
Cablu torsadat 2 x 1mm <sup>2</sup>	80	80	40

Mai mult de 20 de posturi interioare

Lungime cablu (m)	A	B	C
Cablu torsadat 2 x 1mm <sup>2</sup>	70	30	20
Cablu torsadat 2 x 1.5mm <sup>2</sup>	70	50	30

## 1.4 Conexiune cu statii de apel multiple



[1] Primul panou de apel, DIP switch-urile 1 si 2 trebuie sa fie ON. (ID=00)

[2] Cel de al doilea panou de apel, DIP switch-ul 1 trebuie sa fie OFF si DIP switch-ul 2 trebuie sa fie ON. (ID=01)

[3] Cel de al treilea panou de apel, DIP switch-ul 1 trebuie sa fie ON si DIP switch-ul 2 trebuie sa fie OFF. (ID=10)

[4] Cel de al patrulea panou de apel, DIP switch-urile 1 si 2 trebuie sa fie OFF. (ID=11)

[5] Sursa de alimentare (PS5) trebuie instalata langa separatorul de alimentare (DPS).

[6] Separator de alimentare (DPS) trebuie instalat langa sursa de alimentare (PS5).

[7] Separator de alimentare DPS-4 (4 intrari) se poate conecta la maxim 4 panouri de apel.

[8] Post de interior video, fiecare va avea un cod unic de utilizator (maxim 32 de posturi), DIP switch-ul 6 trebuie sa fie ON in acest caz.

[9] Unitate de control pentru apartamente (distribuitor DBC-4), switch-ul fiecarui DBC-4 trebuie sa fie setat pe HI in afara de ultimul DBC-4 din retea care va fi setat pe LOW.

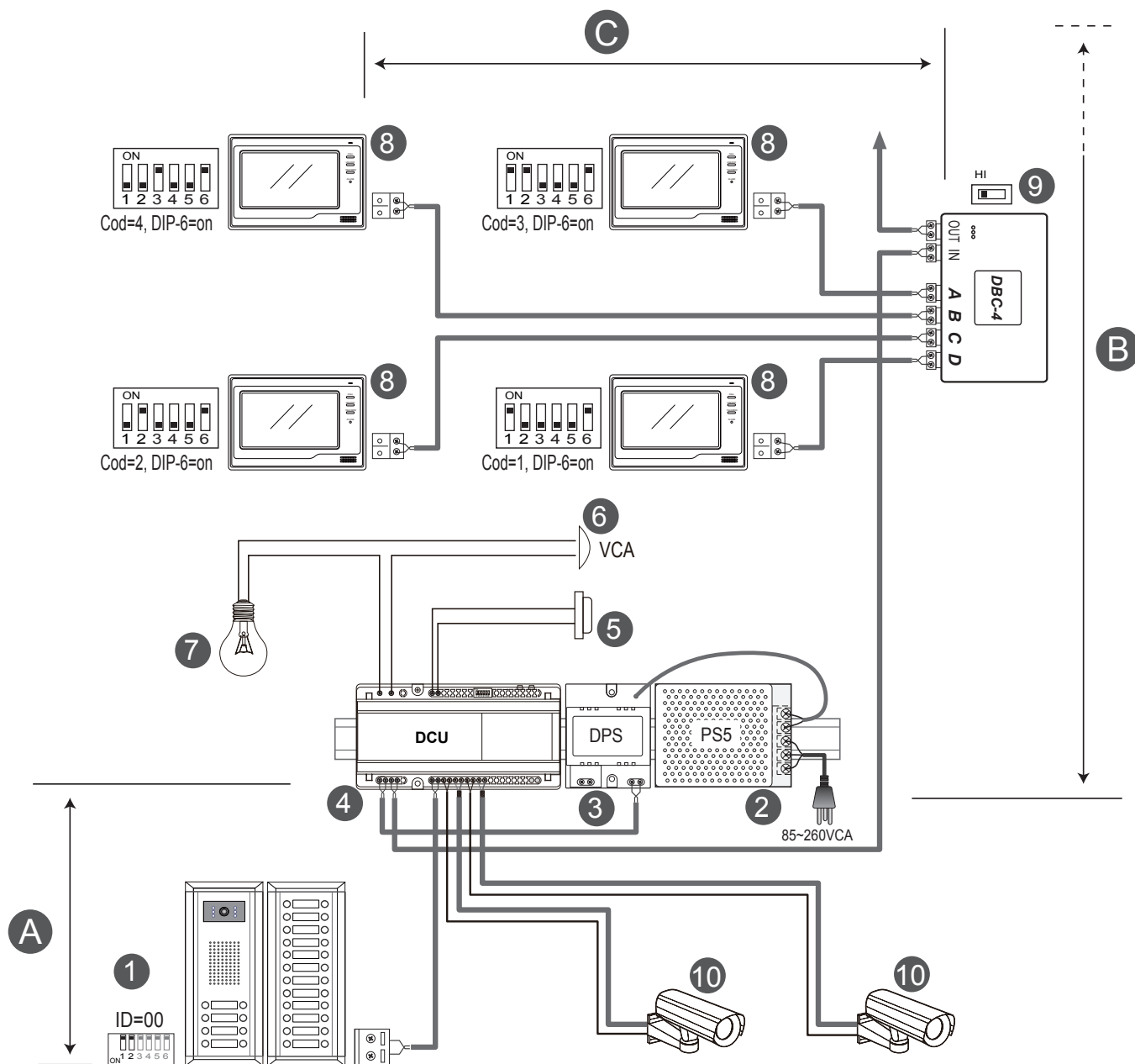
Mai putin de 20 de posturi interioare

Lungime cablu (m)	A	B	C
Cablu torsadat 2 x 0.75mm <sup>2</sup>	60	60	30
Cablu torsadat 2 x 1mm <sup>2</sup>	80	80	40

Mai mult de 20 de posturi interioare

Lungime cablu (m)	A	B	C
Cablu torsadat 2 x 1mm <sup>2</sup>	70	30	20
Cablu torsadat 2 x 1.5mm <sup>2</sup>	70	50	30

## 1.5 Conexiune cu camere CCTV si unitate de control (DCU)



- [1] Panou de apel, DIP switch-urile 1 si 2 trebuie sa fie ON. (ID=00)
- [2] Sursa de alimentare (PS5) trebuie instalata langa separatorul de alimentare (DPS).
- [3] Separator de alimentare (DPS) trebuie instalat langa sursa de alimentare (PS5).
- [4] La unitate de control pentru camere video (DCU) pot fi conectate maxim 2 camere CCTV si un bec/yala.
- [5] Buton pentru bec.
- [6] Alimentare pentru bec.
- [7] Bec.
- [8] Post de interior video, fiecare va avea un cod unic de utilizator (maxim 32 de posturi), DIP switch-ul 6 trebuie sa fie ON in acest caz.
- [9] Unitate de control pentru apartamente (distribuitor DBC-4), switch-ul fiecarui DBC-4 trebuie sa fie setat pe HI in afara de ultimul DBC-4 din retea care va fi setat pe LOW.

[10] Camera CCTV.

Mai putin de 20 de posturi interioare

Lungime cablu (m)	A	B	C
Cablu torsadat 2 x 0.75mm <sup>2</sup>	60	60	30
Cablu torsadat 2 x 1mm <sup>2</sup>	80	80	40

Mai mult de 20 de posturi interioare

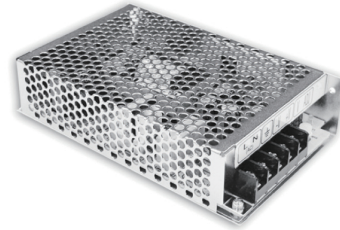
Lungime cablu (m)	A	B	C
Cablu torsadat 2 x 1mm <sup>2</sup>	70	30	20
Cablu torsadat 2 x 1.5mm <sup>2</sup>	70	50	30

## 2. Instalare componente sistem

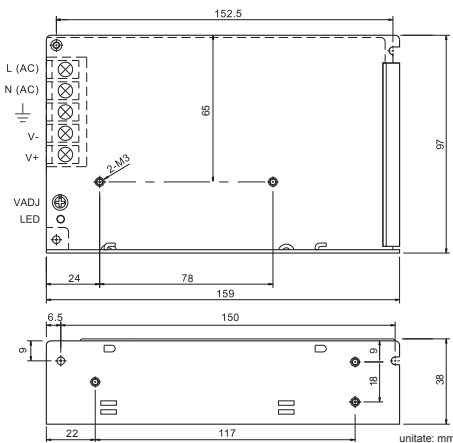
### 2.1 Sursa de alimentare PS5

Sursa de alimentare PS5 este conceputa special pentru sistemele DT. Poate alimenta pana la 32 de posturi de interior si 4 panouri de apel in acelasi timp.

- Intrare universala curent alternativ
- Protectie la scurtcircuit, supratalimentare si supratensiune
- Auto-racire
- Montare pe sina
- Suporta pana la 32 de posturi de interior
- Suporta pana la 4 panouri de apel

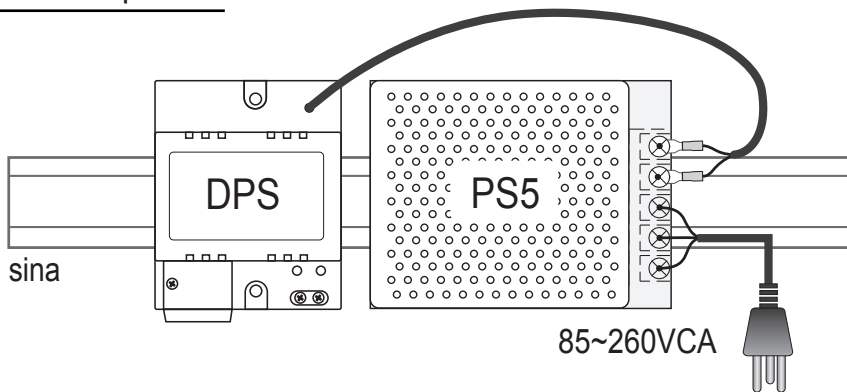


### Terminale si dimensiuni



- **L(AC):** Intrare VCA
- **N(AC):** Intrare VCA
- **⏏:** Impamantare
- **V-:** Iesire Vcc- (21.5~26.5Vcc ajustabil)
- **V+:** Iesire Vcc+ (21.5~26.5Vcc ajustabil)
- **VADJ:** Ajustare tensiune de iesire
- **LED:** LED de stare

### Instalare pe sina

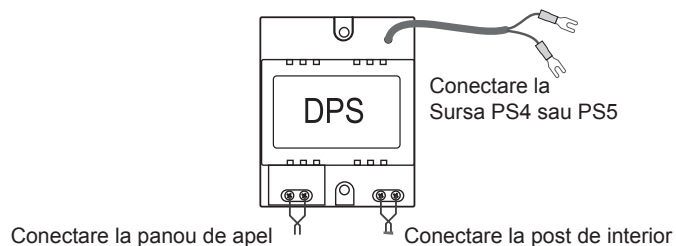


### Specificatii electrice

Tensiune de intrare:	85~260Vca, 120~370Vcc
Frecventa de intrare:	47~63 Hz
Curent de scurgere:	>2mA/240Vca
Consum curent:	1.5A/150Vca, 0.9A/230Vca
Tensiune de iesire:	21.5~26.5Vcc ajustabila
Tensiune nominala:	24Vcc
Curent nominal:	3.2A
Putere nominala:	76.8W

## 2.2 DPS - separator de alimentare

DPS - separator de alimentare pentru sursele PS4 sau PS5. Aceasta componenta transfera alimentarea primita de la sursele PS4 sau PS5. Functioneaza doar impreuna cu sursele de alimentare

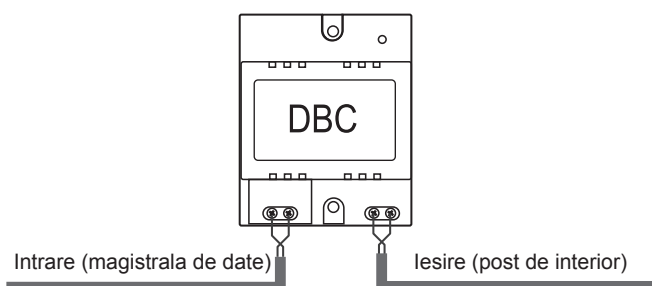


### Specificatii tehnice

Tensiune de intrare	24Vcc (de la PS4/PS5)
Tensiune de iesire	18Vcc
Consum de putere	0.25W in stand-by, 0.5W
Temperatura de functionare	-5°C~+45°C

## 2.3 DBC- unitate de control pentru un apartament

DBC - Unitate de control pentru un singur apartament care transfera datele dinspre magistrala de date spre postul de interior. Fiecare post de interior are nevoie de un DBC in afara de ultimul din retea. Nu are nevoie de o sursa de alimentare externa si are un indicator de stare LED.

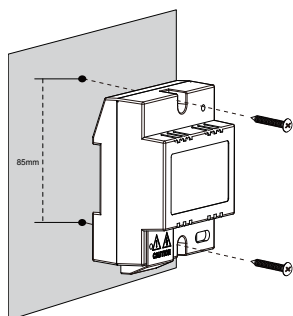


### Specificatii tehnice

Consum de putere	0.25W in stand-by, 0.5W
Temperatura de functionare	-5°C~+45°C

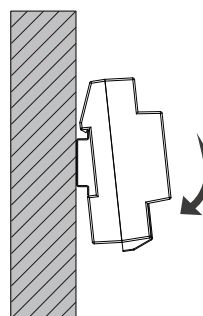
## Montare pe perete

Folositi suruburile pentru montare directa pe perete



## Montare pe sina

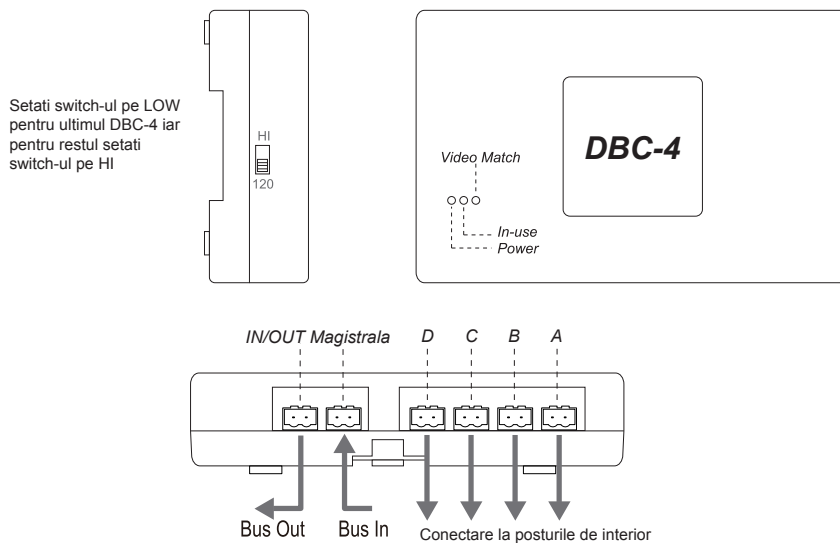
Instalati unitatea de control pe sina





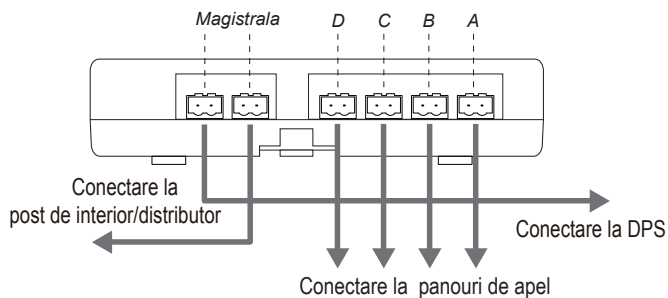
## 2.4 DBC-4 unitate de control pentru 4 apartamente

DBC - 4 (Unitate de control pentru 4 apartamente) folosita in conexiunea stea prezentata la pagina 4.

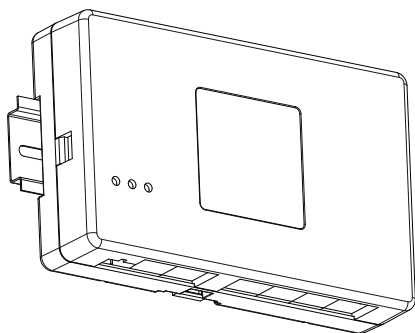


## 2.5 DPS -4 separator de alimentare cu 4 intrari

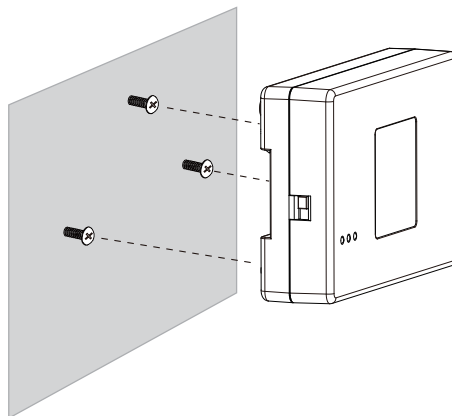
DPS -4 (separator de alimentare cu 4 intrari). Prin intermediul sau se alimenteaza 4 panouri de apel conectate.



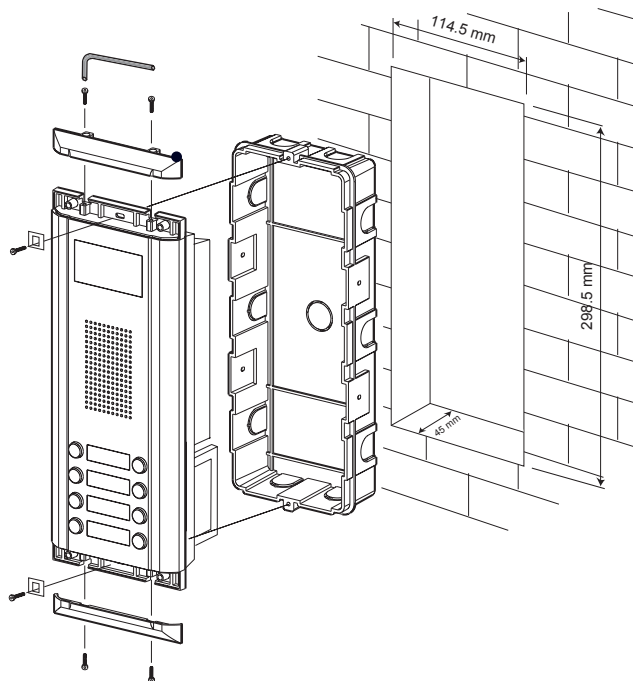
### Montare pe sina



### Montare pe perete

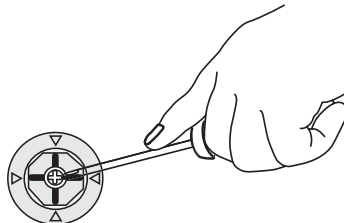


## 2.6 Montare statie de apel

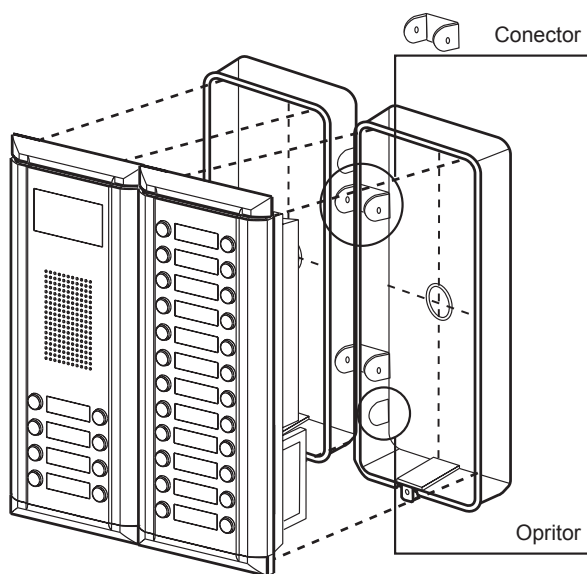


### Ajustare unghi camera

Desfaceti carcasa din partea din spate si folositi o surubelnita "+" pentru a ajusta unghiul camerei video inainte de instalare pe perete.

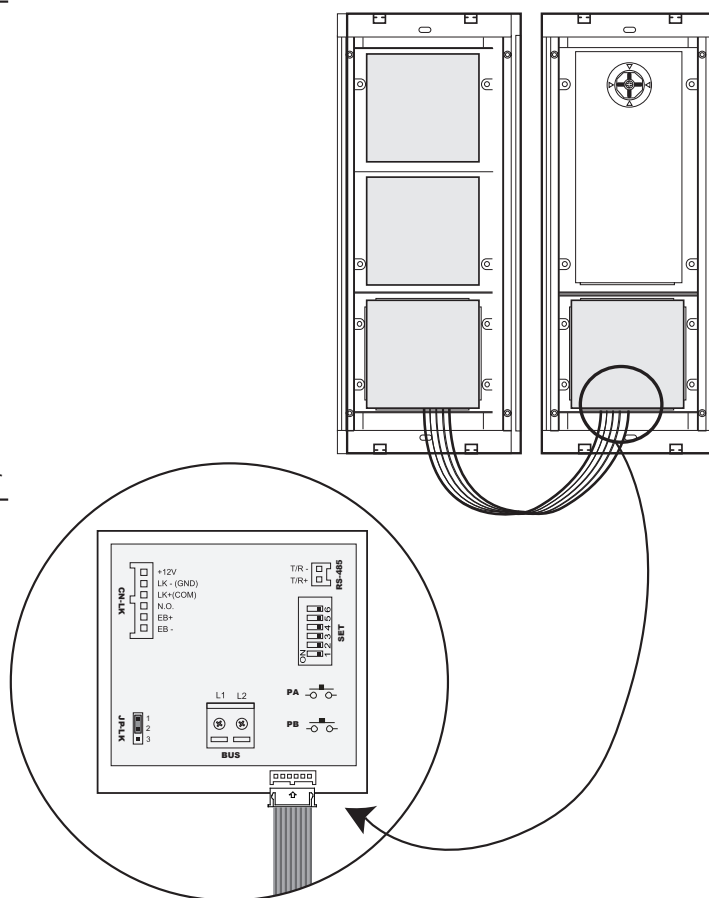


### Instalare cu extensie



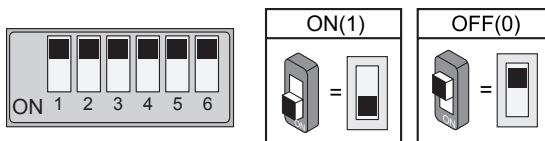
### Atentie

Extensia cu rand dublu de butoane se poate folosi doar cu panoul de apel cu rand dublu de butoane, iar extensia cu un singur rand de butoane doar cu panoul de apel cu un singur rand de butoane.



## 2.7 Setare switch-uri DIP la statiile de apel

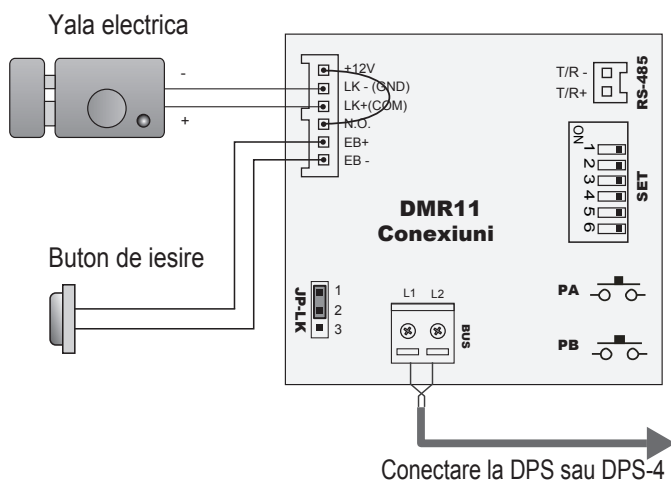
Switch-uri DIP cu 6 biti configurabili. Se pot configura atat inainte cat si dupa instalare.



Numarul bit-ului	Stare	Descrierea functiei
Bit-ul 1 si Bit-ul 2 Setare ID panou de apel		Setare initiala, ID=0 , setare pentru primul panou de apel
		ID=1 , setare pentru cel de-al doilea panou de apel
		ID=2 , setare pentru cel de-al treilea panou de apel
		ID=3 , setare pentru cel de-al patrulea panou de apel
Bit-ul 3 Selectare ID utilizator		Setare initiala, pentru panou de apel cu rand dublu de butoane
		Pentru panou de apel cu un singur rand de butoane
Bit-ul 4 Selectare cod butoane		Setare initiala, folosire coduri initiale pentru butoane
		Folosire coduri programate pentru butoane
Bit-ul 5 Temporizare incuietoare		Setare initiala, temporizare de 1 secunda
		Temporizare de 5 secunde (poate fi modificata din software)
Bit-ul 6 Functie rezervata		Mod de functionare
		Functie rezervata

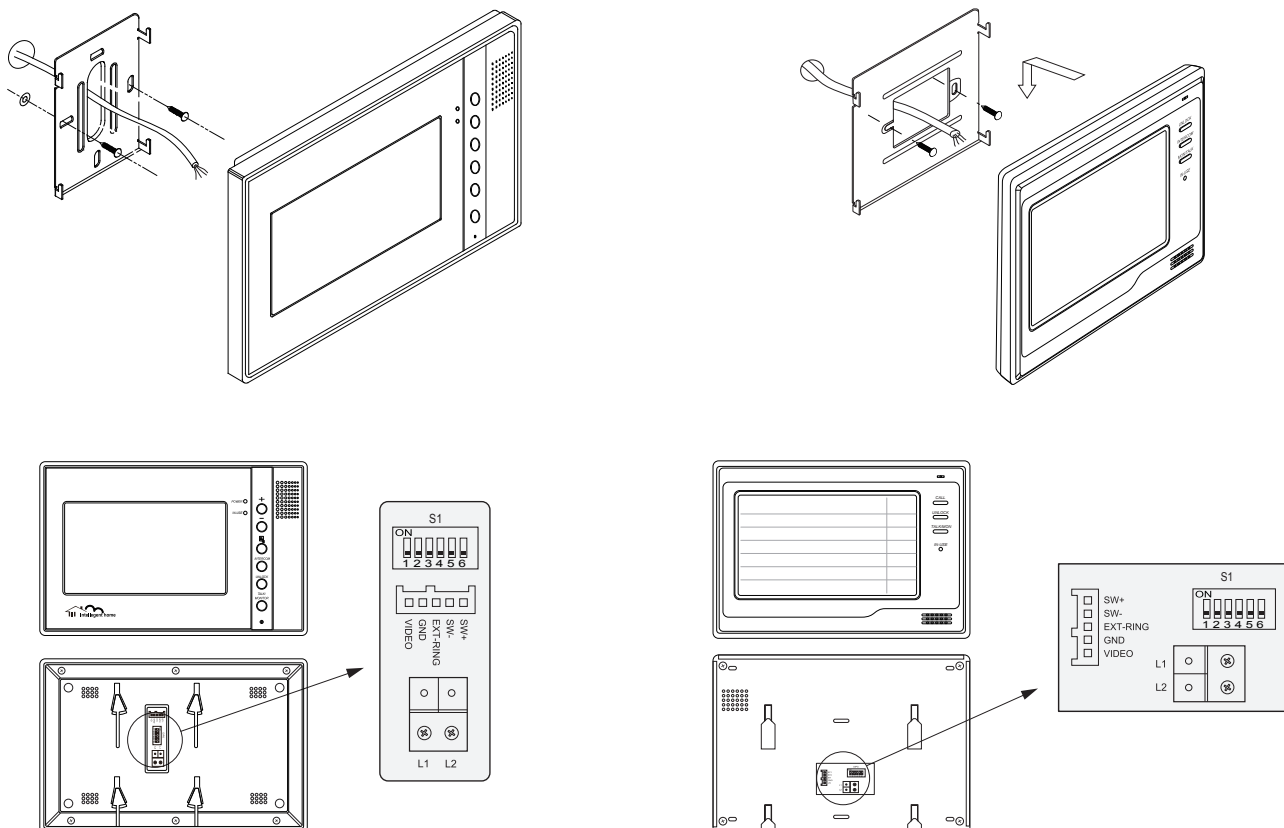
## 2.8 Conexiune Yala electronica standard

Mai jos va este prezentata conectarea unei yale electrice direct la panoul de apel. Yala electrica este de 12Vcc, 500mA Fail-secure.(Panoul de apel suporta si alte timpuri de yale electrice, pentru mai multe informatii consultati manualul sistemului DT)



### 3. Montare post de interior video si setare coduri de utilizator

#### 3.1 Montare post de interior video

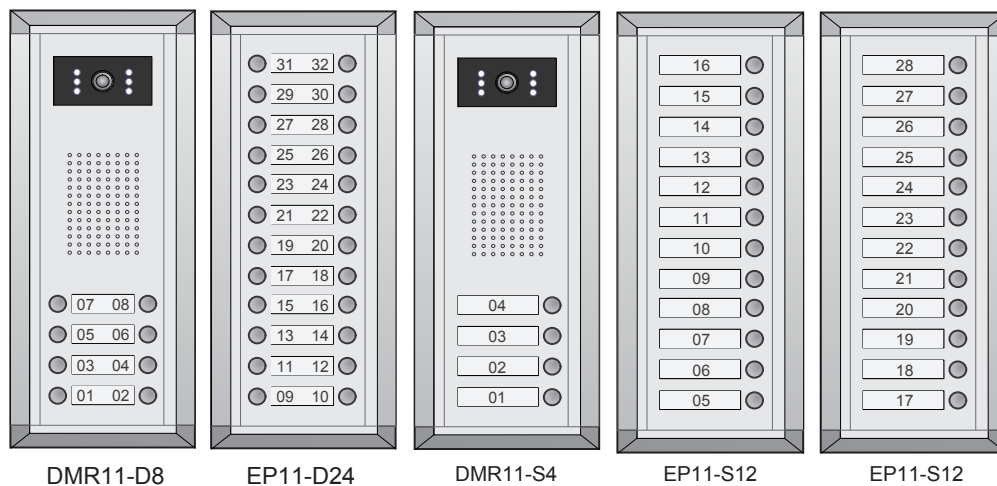


#### 3.2 Ce inseamna cod de utilizator?

In sistemele DT pe 2 fire, fiecare post de interior video instalat in sistem trebuie programat cu o adresa de apel sau un numar de apel, care reprezinta codul de utilizator. Pentru posturile de interior video, codul de utilizator este setat prin Switch-ul DIP cu 5 biti de pe spate. De exemplu daca vreti sa programati codul de utilizator al postului de interior video "03", Switch-urile DIP ar trebuie setate astfel: ON ON OFF OFF OFF.

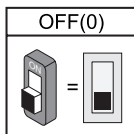
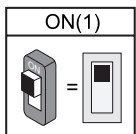
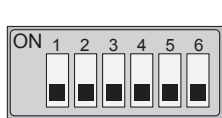
Pentru panourile de apel, fiecare buton de apel are asignat un cod de utilizator specific iar apasarea butonului va duce la apelarea postului de interior destinat. De exemplu, apasati butonul predefinit cu codul "03", iar sistemul va lansa un apel catre postului de interior care a fost programat cu codul de utilizator "03".

Codurile de utilizator pentru panourile de apel au fost pre-definite in felul urmatoare:



### 3.3 Setare cod de utilizator pentru posturi de interior

Setare pentru cei 5 biti ai switch-ului DIP:



Stare	Setare	Stare	Setare
	Toate posturile de interior in afara de ultimul		Ultimul post de interior din retea

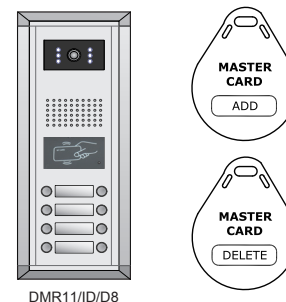
Stare	Cod utilizator	Stare	Cod utilizator	Stare	Cod utilizator
	Cod =1		Cod =12		Cod =23
	Cod =2		Cod =13		Cod =24
	Cod =3		Cod =14		Cod =25
	Cod =4		Cod =15		Cod =26
	Cod =5		Cod =16		Cod =27
	Cod =6		Cod =17		Cod =28
	Cod =7		Cod =18		Cod =29
	Cod =8		Cod =19		Cod =30
	Cod =9		Cod =20		Cod =31
	Cod =10		Cod =21		Cod =32
	Cod =11		Cod =22		

## 4. Programare cu carduri de proximitate

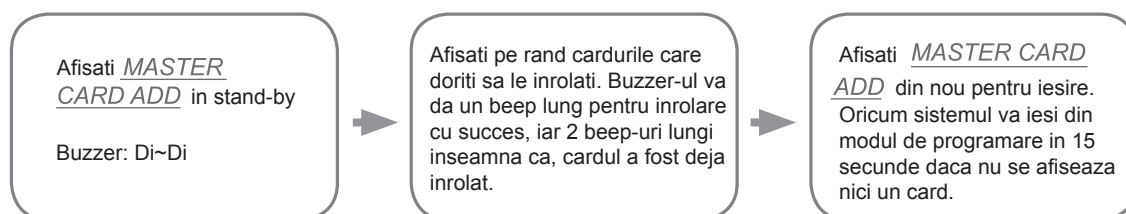
### 4.1 Introducere

- Pana la 1000 de carduri/taguri de utilizator pot fi inrolate in sistem
- Management usor cu LED de stare si BUZZER
- Exista 2 carduri Master: MASTER CARD ADD (de adaugare) si MASTER CARD DELETE (de stergere)
- Cand adaugati un nou card master, cel vechi va fi inlocuit automat
- Distanța de citire este între 3~5cm

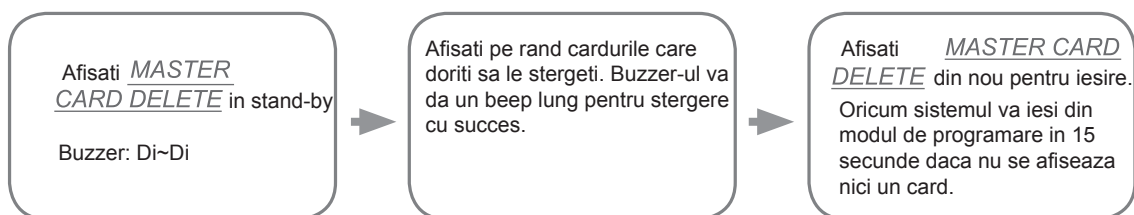
Cardurile Master sunt necesare pentru inrolare/stergere utilizatori. Pastrati cardurile Master intr-un loc sigur. Este mult mai simplu sa gestionati utilizatorii de carduri folosind programul software DT-CONFIG.



### 4.2 Adaugare utilizatori



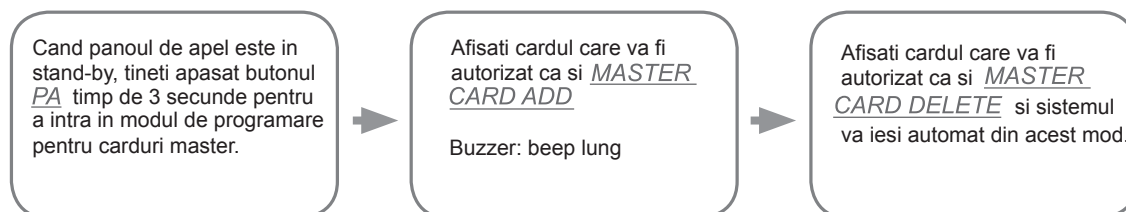
### 4.3 Stergere utilizatori



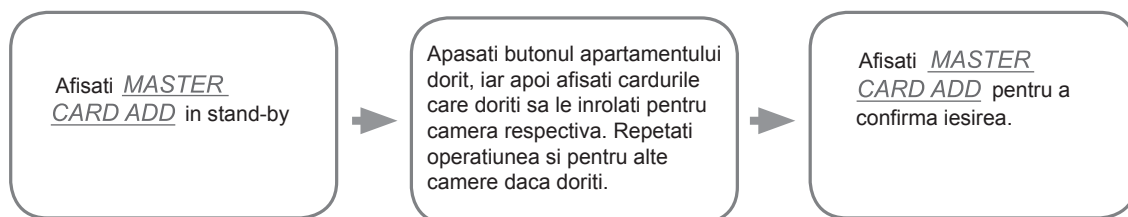
### 4.4 Stergere toti utilizatorii (formatare)



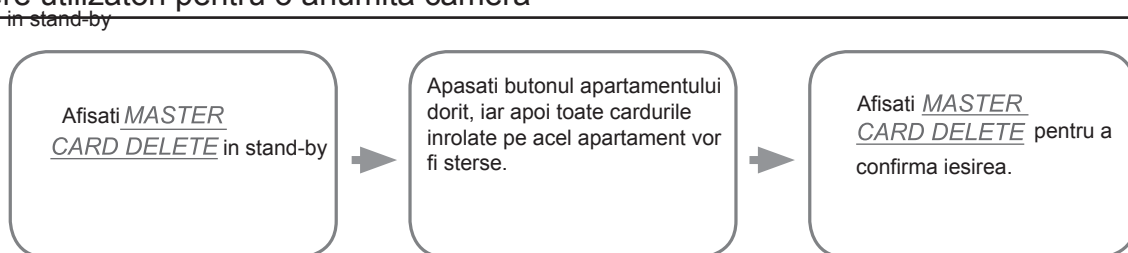
### 4.5 Autorizare carduri Master



## 4.6 Adaugare utilizatori pentru o anumita camera



## 4.7 Stergere utilizatori pentru o anumita camera



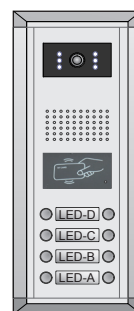
ATENȚIE: Toate operațiunile trebuie efectuate rapid, adică să nu lăsați să treacă mai mult de 10 secunde între pași.

## 4.8 Sunet Buzzer

Stare	Operatiune	Buzzer
Stand-by	Afisati card de utilizator (cu succes)	beep lung (usa se deschide)
	Afisati card de utilizator (fara succes)	3 beep-uri scurte
mod de programare	Intrare in modul de programare	beep lung + 2 beep-uri scurte
	Iesire din modul de programare	2 beep-uri scurte
	Adaugare card/Stergere card/ Formatare	beep lung
	Adaugare card (deja inregistrat)	2 beep-uri lungi
	Adaugare card/stergere card/formatare fara succes	3 beep-uri scurte
	Adaugare card de depanare (16666666)	4 beep-uri scurte
	Adaugare card (memorie plina)	5 beep-uri scurte

## 4.9 Stare LED-uri

Stare	LED-A	LED-B	LED-C	LED-D
Stand-by	ON	ON	ON	ON
Autorizare card de adaugare	ON	OFF	OFF	ON
Autorizare card de stergere	OFF	ON	OFF	ON
Adaugare card de utilizator	ON	OFF	OFF	OFF
Stergere card de utilizator	OFF	ON	OFF	OFF
Formatare	ON	ON	OFF	OFF



DMR11/ID/D8

## 5. Depanare rapida

### 5.1 Cautare on-line

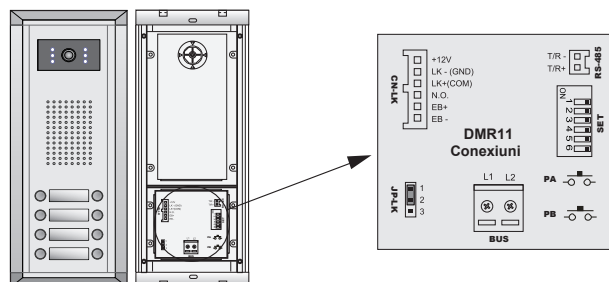
Funcția de cautare on-line este destinată verificării rapide a instalației posturilor de interior. Când folosim această funcție, panoul de apel va căuta fiecare post de interior începând de la codul 1 la codul 32. Dacă postul de interior este on-line (funcționează normal), atunci LED-ul va lumina și Buzzer-ul va da un beep. Dacă postul de interior este off-line (deconectat sau nu funcționează), LED-ul nu va lumina și Buzzer-ul va da 3 beep-uri. După ce toate cele 32 de posturi au fost verificate, sistemul va ieși din această funcție automat sau puteți ieși manual prin apăsarea butonului PB.

#### A. Cautare manuala

Pentru a începe cautarea, apăsați butonul PB (sau țineți apăsat timp de 3 secunde) și postul de apel va începe cautarea. Rezultatul căutării îl puteți observa prin iluminarea plăcuței cu nume și prin sunetul buzzerului. După 5 secunde, stația de apel revine în modul normal de funcționare.

Dacă apăsați butonul PB, se vor căuta posturile de interior de la butoanele din partea dreapta.

Dacă țineți apăsat butonul PB timp de 3 secunde, se vor căuta posturile de interior de la butoanele din partea stânga.



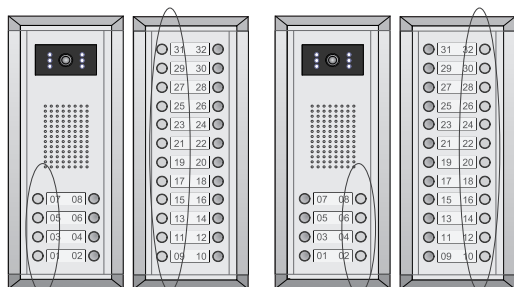
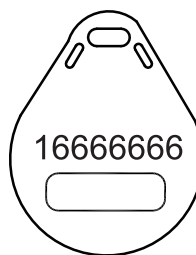
#### B. Folosire tag ID (numai pentru DMR 11)

Dacă postul de apel are cititor RFID incorporat, veți primi și un tag de cautare on-line cu numărul 16666666 care este destinat numai pentru cautare on-line.

Dacă afișați tagul o singură dată, se vor căuta posturile de interior de la butoanele din partea dreapta.

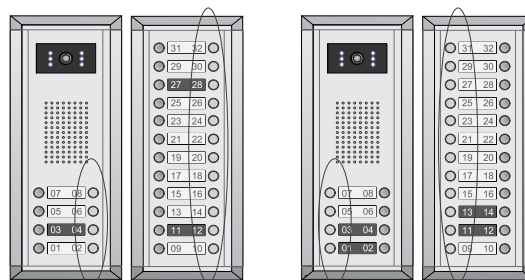
Dacă afișați tagul de 2 ori în timp de 3 secunde, se vor căuta posturile de interior de la butoanele din partea stânga.

De exemplu, dacă posturile de interior: 01, 03, 04, 11, 12, 13, 28 sunt instalate corect și funcționează, rezultatul va fi:



Dacă țineți apăsat butonul PB timp de 3 secunde se vor căuta posturile de interior de la butoanele din partea dreapta.

Dacă apăsați butonul PB, se vor căuta posturile de interior de la butoanele din partea stânga.



Dacă apăsați butonul PB se vor căuta posturile de interior de la butoanele din partea dreapta.

Dacă țineți apăsat butonul PB timp de 3 secunde se vor căuta posturile de interior de la butoanele din partea stânga.

### 5.2 Auto-apelare

Funcția de auto-apelare este destinată pentru testarea stării posturilor de interior. Se testează un singur post de interior.

Țineți apăsat butonul de apelare pentru 2 secunde, iar panoul de apel va apela postul de interior automat. Cel care a instalat sistemul poate să răspundă la postul de interior și poate verifica dacă sistemul funcționează corect.

